



LOZEMAN
Tuinmachines



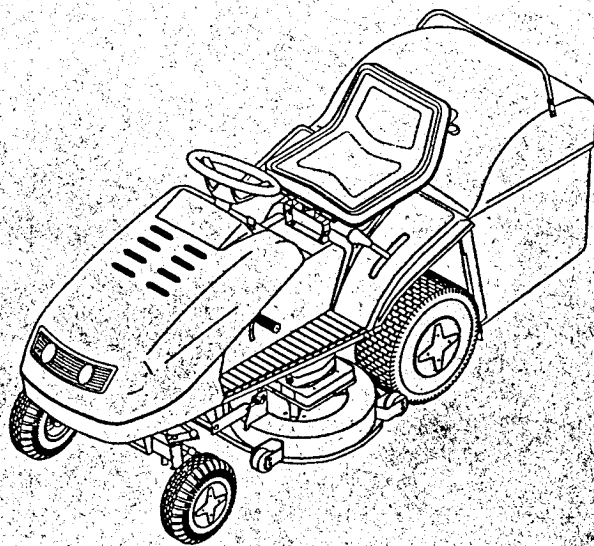
Lawn Boss

WIKOV  SLAVIA

1998

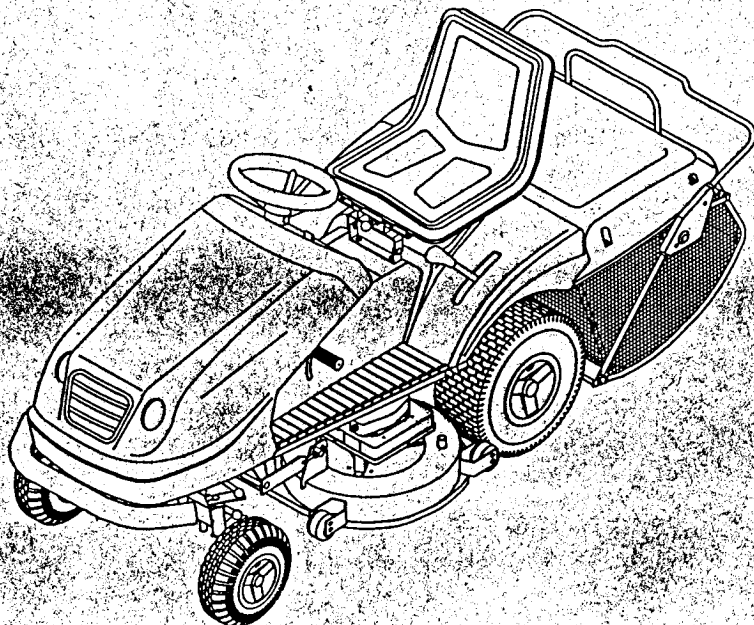
The original **DINO**

4012 - 4013 - 4015 - 4016



The new **LAWNBOSS**

5012 - 5015 - 5413 - 5418 - 5420



Die Teile des Rasentraktors
Skizzen, Bezeichnungen und Nummern

The Parts of your Lawn Tractor
Drawings, designations and numbers

Les pièces détachées du tracteur
Les dessins, désignations et références

DINO

4012 ...Serie MT8-105.214

4013 ...Serie MT8-105.214

4015 ...Serie MT8-105.224

4016 ...Serie MT8-105.234

LAWNBOSS

5012 ...Serie MT8-107.216

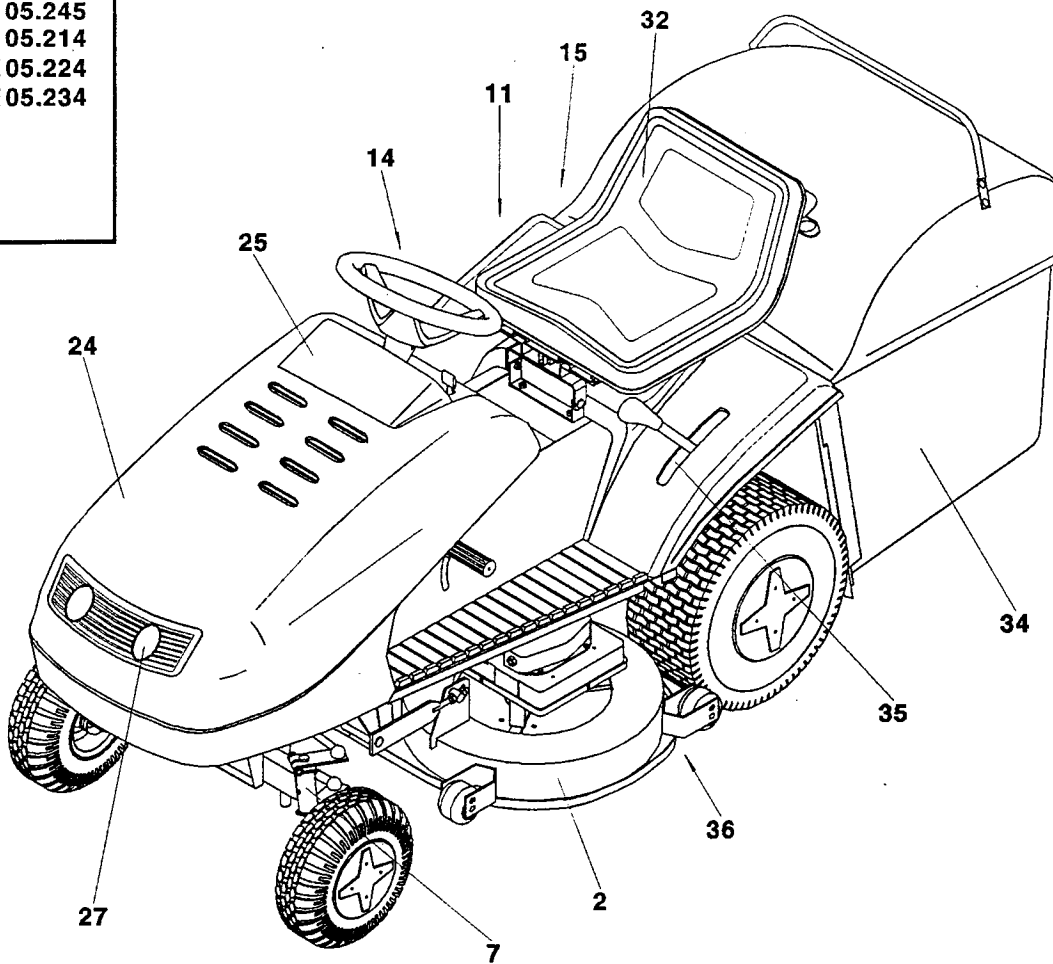
5015 ...Serie MT8-107.226

5413 ...Serie MT8-107.416

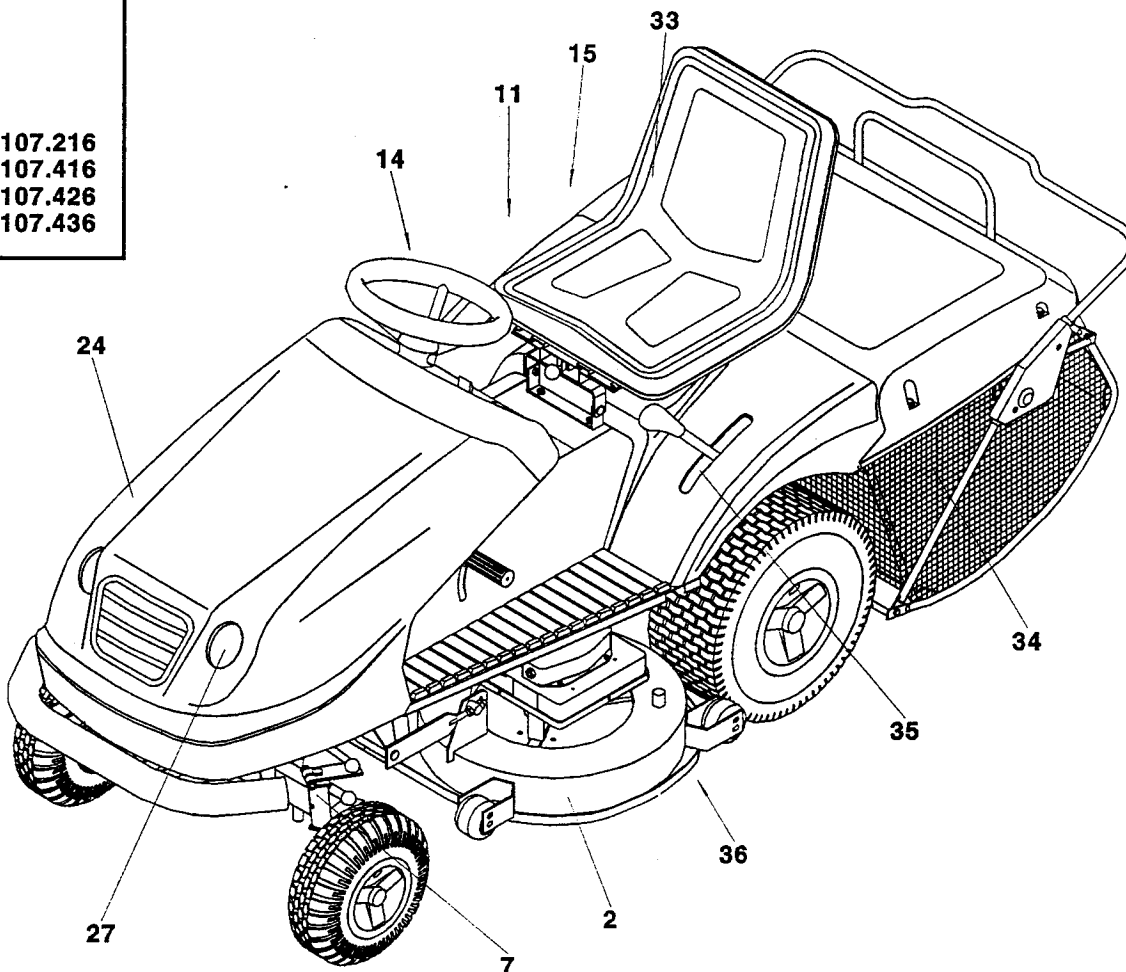
5418 ...Serie MT8-107.426

5420 ...Serie MT8-107.436

MT8-105.245
MT8-105.214
MT8-105.224
MT8-105.234



MT8-107.216
MT8-107.416
MT8-107.426
MT8-107.436



Inhalt

Summary

Sommaire

	Erklärungen	Comments	Légende	5
	Nr.- Verzeichnis	Part number index	Index des nos.	6
	<u>Die Bestandteile:</u>	<u>The spare parts:</u>	<u>Les pièces:</u>	
1	Der Rahmen	Frame & body	Le châssis	12
2	Das Mähwerk 102	The mowing deck 40"	La tondeuse 102	36
7	Die Vorderachse	The front axle	L'essieu avant	40
11	Hebemechanismus	The lifting system	Système de levage	42
14	Die Nabe	The hub	Le moyeu	44
15	Das Getriebe	The gear box	La boîte de vitesse	46
24	Die MotorHauben (3)	The hoods (3)	Les capots (3)	52
25	Das Armaturenbrett	The dash board	Le tableau de bord	58
27	Die Elektrik	The electric system	L'électrique	60
32	Der Sitz (2)	The seat (2)	Le siège (2)	82
34	Der Fangkorb (2)	The catcher (2)	Le bac manuel	86
35	Die Schaltung	Gear shift	Changement vitesse	90
36	Segment	Segment	Ségment	92
	Bedienungshinweise	Operating instructions	Instructions d'emploi	

=====

Legende

A				MT8						
				110			112			
1	2	3	4	22 M1	25 M1	26 M1	28 H1	29 H1	29 H1	49 H1
				5	5	5	5	5		5

A	Baugruppe	Subassembly	Ensemble
1	Bild-Nummer	Drawing-No.	No. du dessin
2	Bezeichnung	Designation	Désignation
3	Teilnummer	Part-No.	No. de pièce
4	<i>CSN-Nummer</i> (intern)	<i>CSN-No.</i> (internal use)	<i>No. CSN</i> (usage interne)
5	Stückzahl	Quantity	Quantité

D Im Zuge der technischen Entwicklung und Verbesserung müssen wir uns Änderungen in der Ausstattung, Form und Technik vorbehalten. Aus Angaben oder Abbildungen können keine Ansprüche abgeleitet werden. Bei der Bestellung von Teilen machen Sie bitte stets folgende Angaben:

Typ des Rasentraktors
Serien-Nummer
Teilnummer + Bezeichnung + Menge

GB We reserve the right to change the scope of supply of spare parts as regards technology and design without notice. No rights whatsoever can be claimed from the information and illustrations in this catalogue. To ensure speedy and reliable shipment of your parts order please quote:

Model of Lawn Tractor
Serial Number
Part-No + Designation + Quantity

F Nous nous réservons le droit de modifier les caractéristiques techniques des pièces sans préavis. Les dessins sont donnés à titre indicatif, non contractuels. Pour un traitement rapide de votre commande nous vous proposons d'indiquer:

Modèle du tracteur
No. de série
No. de pièce & désignation & quantité

Das Nummern-Verzeichnis

The Part-No Index

L'index des numéros

3

Die Teil-Nummer
The Part-No.
No. de pièce

1

Die Bild-Nummer
The Drawing No.
No. du dessin

A

Die Baugruppe
The subassembly
L'ensemble

3	1	A	3	1	A	3	1	A
-	1	46	D0237	11	4	D0564	1	331
-	1	46a	D0240	15	47	D0585	1	165
-	1	A	D0243	15	48	D0587	14	4
-	1	B	D0253	1	93	D0588	14	7
D0031	1	6	D0260	1	117	D0589	14	5
D0032	1	7	D0266	15	10	D0590	14	8
D0035	2	5	D0267	15	29	D0593	1	409
D0037	2	38	D0268	15	30	D0593	25	3
D0038	2	28	D0287	1	80	D0642	1	105
D0039	2	34	D0302	1	94	D0642	1	252
D0046	2	12	D0306	1	96	D0645	1	361
D0048	2	31	D0322	15	59	D0666	1	168
D0049	2	36	D0324	1	98	D0676	2	74
D0081	2	26	D0325	15	61	D0697	1	141
D0087	2	16	D0337	14	1	D0741	1	114
D0093	1	59	D0341	1	178	D0742	1	113
D0100	1	65	D0345	1	167	D0743	1	334
D0112	15	8	D0346	1	177	D0750	1	344
D0115	15	57	D0353	15	60	D0767	1	156
D0119	1	212	D0354	1	164	D0774	1	128
D0120	1	205	D0354	14	-	D0774	36	-
D0121	15	23	D0356	15	55	D0775	1	135
D0124	15	19	D0357	36	1	D0775	36	3
D0125	15	4	D0382	1	356	D0778	1	48
D0126	15	6	D0397	15	62	D0779	15	20
D0128	15	5	D0404	1	375	D0781	1	353
D0137	34	2	D0411	15	46	D0797	7	15
D0140	34	8	D0413	15	44	D0827	1	305
D0142	1	145	D0437	1	374	D0837	1	306
D0146	1	146	D0440	15	11	D0838	1	302
D0147	1	142	D0453	15	27	D0839	1	309a
D0151	1	283	D0497	27	51	D0840	1	309
D0151	2	30	D0497	27A	51	D0843	35	10
D0153	15	50	D0497	27B	51	D0844	15	31
D0160	15	52	D0497	27C	51	D0845	1	304
D0166	11	3	D0497	27D	51	D0848	11	12
D0178	15	16	D0497	27E	51	D0849	35	1
D0186	1	213	D0522	35	13	D0852	1	303
D0187	15	33	D0523	11	7	D0855	35	2
D0211	1	181	D0523	35	4	D0861	1	127
D0216	15	43	D0524	35	5	D0861	11	-
D0220	15	42	D0525	11	8	D0862	1	310
D0221	15	49	D0549	11	1	D0864	1	308
D0225	2	18	D0551	1	340	D0864	35	-
D0226	2	17	D0555	1	333	D0876	1	66
D0227	1	157	D0560	1	339	D0877	1	71

3	1	A	3	1	A	3	1	A
D0878	1	319	D3274	25	3	D3633	1	225
D0880	34	9	D3275	1	270	D3635	1	44a
D0881	2	99	D3276	1	241	D3638	1	44
D0882	15	34	D3276	25	-	D3640	1	44
D0884	15	41	D3288	1	241	D3670	1	268
D0887	15	12	D3288	25	-	D3670	27	-
D0889	15	24	D3299	1	294a	D3671	1	268
D0891	15	22	D3311	1	35a	D3671	27B	-
D0893	15	32	D3346	1	262	D3672	1	268
D0895	15	1	D3349	1	294	D3672	27B	-
D0895	15	1	D3350	1	241	D3675	27	12
D0905	7	10	D3350	25	-	D3675	27C	12
D0907	25	3	D3354	1	241	D3676	27B	12a
D0923	34	5	D3356	1	408	D3677	27B	12b
D0935	34	3	D3356	25	2	D3700	34A	1
D0936	34	4	D3360	1	242	D3701	34A	61
D0961	11	5	D3421	1	233	D3703	34A	51
D3021	1	-	D3426	1	40a	D3715	34A	2
D3024	1	-	D3427	1	39a	D3716	34A	3
D3027	1	-	D3481	1	14	D3721	34A	40
D3074	27A	12	D3486	1	228	D3729	34A	4
D3091	1	-	D3487	1	227	D3730	34A	11
D3101	1	316	D3500	1	1	D3733	34A	21
D3101	34	-	D3500	1	1	D3735	34A	26
D3103	34	1	D3500	1	1	D3736	34A	27
D3104	34	6	D3536	1	198	D3740	34A	28
D3120	1	1	D3536	1	198	D3741	34A	29
D3120	1	1	D3536	15	-	D3761	1	185c
D3120	1	1	D3536	15	--	D3762	1	37a
D3141	1	106	D3539	15	15	D3764	27D	20
D3151	1	108	D3541	7	8	D3765	1	86a
D3152	1	115	D3561	1	231	D3766	1	89
D3154	1	84	D3561	24C	-	D3771	1	184c
D3155	1	85	D3562	1	247	D3781	1	-
D3157	7	1	D3565	1	75	D3783	1	-
D3161	1	26	D3566	1	272	D3785	1	-
D3181	1	20	D3567	1	259	D3787	1	-
D3182	1	19	D3572	1	258	D3791	1	365
D3185	1	13	D3580	1	5	D3796	1	48
D3186	1	8	D3580	2	-	D3798	1	366
D3188	2	15	D3582	2	3	D3799	1	367
D3189	2	14	D3583	2	45	D3803	1	231
D3199	2	21	D3584	2	46	D3803	24E	-
D3201	15	45	D3585	2	61	D3805	1	240
D3203	15	54	D3586	2	62	D3809	1	39b
D3206	1	291	D3587	2	54	D3813	27E	20
D3220	2	20	D3588	2	23	D3814	1	44b
D3221	1	358	D3589	2	1	D3820	1	25
D3227	1	184	D3600	2	42	D3820	7	-
D3228	1	40	D3602	1	231	D3821	1	227
D3230	1	345	D3602	24D	-	D3823	1	227
D3236	2	6	D3621	1	183a	D3826	1	247
D3239	1	183	D3624	1	180a	D3828	1	75
D3241	1	240	D3625	1	184a	D3829	1	407
D3258	1	257	D3626	1	185a	D3830	1	407a
D3260	1	186a	D3631	15	14	D3836	7	5
D3261	1	29	D3632	15	17	D3838	7	9

3	1	A	3	1	A	3	1	A
D3851	1	268	007 385	27C	9	011 565	1	355
D3851	27C	-	007 385	27D	9	011 572	1	138
D3852	1	268	007 385	27E	9	011 572	1	354
D3852	27D	-	007 630	27	15	011 572	1	309b
D3853	1	268	007 630	27A	15	011 572	14	2
D3853	27E	-	007 630	27B	15	011 600	2	37
D3856	27D	12	007 630	27C	15	011 992	15	37
D3857	27E	12	007 630	27E	15	012 063	1	143
E0013	1	271a	007 644	27	45	012 070	1	154
E0013	33	-	007 644	27A	45	012 084	1	39
E0015	33	3	007 644	27B	45	012 161	27	26
E0019	1	271	007 644	27C	45	012 161	27A	26
E0019	32	-	007 644	27D	45	012 161	27B	26
E0021	1	273	007 644	27E	45	012 161	27C	26
E0021	32	2	007 756	27	10	012 161	27D	26
E0021	33	2	007 756	27A	10	012 161	27E	26
E0030	1	224	007 756	27B	10	012 245	1	33a
E0041	1	86	007 756	27C	10	012 364	34	26
E0672	2	66	007 756	27D	10	012 434	2	48
E2946	1	232	007 756	27E	10	012 441	2	32
E3029	1	270	007 770	27	31	014 501	27	29
E3436	34A	52	007 770	27A	31	014 501	27A	29
E3640	1	185b	007 770	27B	31	014 501	27B	29
E3642	1	184b	007 770	27C	31	014 501	27C	29
E3651	27E	25	007 770	27D	31	014 501	27D	29
Y0121	1	54	007 770	27E	31	014 501	27E	29
Y0242	1	118	007 840	27	7	015 286	2	49
Y0264	1	296	007 840	27B	7	015 356	34	11
Y0414	32	8	007 840	27C	7	016 813	1	33b
Y0414	33	8	007 840	27D	7	016 833	15	25
Y0434	1	316	007 840	27E	7	016 862	2	19
Y0434	34A	-	007 896	1	299	016 876	15	28
002 375	27	2	007 903	1	300	016 890	15	26
002 375	27A	2	008 023	25	1	016 904	7	7
002 375	27B	2	008 044	14	6	017 192	1	31
002 375	27C	2	008 051	1	117a	019 231	33	1
002 375	27D	2	008 135	1	332	019 364	1	158
002 375	27E	2	008 135	1	332	019 364	15	51
006 334	7	3	008 142	1	144	019 371	1	162
006 453	15	24a	008 156	1	280	019 371	15	53
006 572	1	60	008 170	1	279	019 532	32	1
006 572	7	16	008 184	1	278	019 546	1	288
006 586	15	47a	008 191	1	384	019 546	32	10
006 593	15	89	008 205	1	360	019 546	33	15
006 845	27	32	008 212	1	378	021 064	2	96
006 845	27A	32	008 226	1	381	021 673	2	53
006 845	27B	32	008 331	27	36	021 750	2	44
006 845	27C	32	008 331	27B	36	021 806	24C	2
006 845	27D	32	008 331	27E	36	022 115	1	185
006 845	27E	32	008 513	1	49	022 143	7	2
007 252	1	226	008 681	1	47	022 241	1	372
007 252	34A	58	008 695	1	383	022 346	1	278a
007 266	1	156a	008 702	1	382	022 724	1	33c
007 266	15	55a	009 914	1	33	022 766	1	186
007 385	27	9	010 304	1	137	022 766	1	287
007 385	27A	9	011 565	1	12	022 766	32	9
007 385	27B	9	011 565	1	78	022 766	33	14

3	1	A	3	1	A	3	1	A
022 962	1	40b	066 821	1	67	069 176	1	153
025 632	1	53	067 242	1	187	069 176	1	256
025 674	1	179a	067 242	1	235	069 176	1	274
025 982	15	58	067 242	1	248	069 176	1	324
026 536	1	33d	067 242	1	416	069 176	1	337
026 543	1	40c	067 242	15	92	069 183	1	22
026 550	1	87a	067 242	27	56	069 183	1	330
026 823	1	33f	067 242	27A	56	069 183	1	43a
026 963	2	41	067 242	27B	56	069 183	7	18
026 970	1	33e	067 242	27C	56	069 183	34A	55
027 104	34A	34	067 242	27D	56	069 190	1	69
027 132	34A	35	067 242	27E	56	069 442	1	121
027 685	7	21	067 284	1	90	069 463	1	70
027 692	1	223	067 284	1	173	070 084	1	36
028 302	27	4	067 284	1	201	070 084	1	36
028 302	27A	4	067 284	1	318	070 084	1	43
028 302	27B	4a	067 284	1	320	070 091	1	371
028 302	27C	4	067 291	1	203	070 202	25	10
028 302	27D	4	067 291	1	215	070 476	1	414
028 316	27B	4b	067 291	1	275	070 476	2	71
028 316	27E	4	067 291	1	335	070 476	15	38
028 323	27	5	067 291	2	82	070 476	25	12
028 323	27A	5	067 291	15	95	070 476	34A	63
028 323	27B	5	067 291	32	5	070 483	27	17
028 323	27C	5	067 291	33	5	070 483	27A	17
028 323	27D	5	067 305	1	17	070 483	27B	17
028 323	27E	5	067 305	1	130	070 483	27C	17
028 330	27	6	067 305	1	171	070 483	27D	17
028 330	27A	6	067 305	1	255	070 483	27E	17
028 330	27B	6	067 305	1	321	070 490	27	50
028 330	27C	6	067 312	2	84	070 490	27A	50
028 330	27D	6	067 312	14	11	070 490	27B	50
028 330	27E	6	067 333	1	38	070 490	27C	50
028 351	27	14	067 340	1	368	070 490	27D	50
028 351	27A	14	067 340	2	83	070 490	27E	50
028 351	27C	14	067 354	1	327	070 504	1	15
028 351	27E	14	068 776	1	110	070 504	1	61
028 372	27B	14	068 776	36	8	070 504	1	102
037 100	1	411	069 155	1	412	070 504	1	328
037 100	25	7	069 155	25	9	070 504	1	369
038 480	1	81	069 162	1	126	070 504	1	386
043 865	1	87	069 162	1	238	070 504	1	41b
052 600	27	3	069 162	1	251	070 504	2	98
052 600	27A	3	069 162	1	251	070 504	7	12
052 600	27B	3	069 162	1	419	070 504	34A	53
060 480	36	5	069 162	1	188a	070 511	1	68
061 244	33	9	069 162	15	40	070 511	1	82
061 265	2	85	069 162	27	57	070 511	14	15
062 820	34A	12	069 162	27A	57	070 546	7	6
062 841	34A	5	069 162	27B	57	070 546	34A	59
062 841	34A	30	069 162	27C	57	070 553	1	77
062 925	1	243	069 162	27D	57	070 805	1	125
065 056	1	341	069 162	27D	57	070 805	1	148
065 672	15	68	069 162	27E	24	070 805	1	189
066 646	1	28	069 162	27E	57	070 805	1	236
066 660	2	86	069 176	1	11	070 805	1	261
066 674	1	9	069 176	1	133	070 805	2	78

3	1	A	3	1	A	3	1	A
070 805	11	11	071 681	27C	18	107 400	1	182
070 805	34	13	071 681	27D	18	107 400	14	14
070 805	34A	13	071 681	27E	18	108 766	15	13
070 812	1	10	071 695	1	180	111 545	1	342
070 812	1	32	071 695	1	348	111 545	2	73
070 812	1	32	071 695	27	49	111 545	34A	38
070 812	1	37	071 695	36	7	111 545	34A	65
070 812	1	111	071 695	27A	49	120 511	1	347
070 812	1	131	071 695	27B	49	120 791	1	147
070 812	1	179	071 695	27C	49	126 474	1	123
070 812	1	206	071 695	27D	49	126 474	34	12
070 812	1	217	071 695	27E	49	276 651	27	33
070 812	1	276	072 634	1	112	276 651	27B	33
070 812	1	286	072 634	1	326	276 651	27C	33
070 812	1	322	072 634	1	380	276 651	27D	33
070 812	1	338	072 802	1	30	276 651	27E	33
070 812	1	376	074 365	1	79	276 700	1	124
070 812	2	94	074 890	1	359	276 700	1	149
070 812	15	96	076 915	25	13	276 700	1	190
070 812	32	7	077 042	2	75	276 700	1	237
070 812	33	7	077 042	34	16	276 700	1	250
070 812	33	11	077 476	15	84	276 700	1	250
070 812	33	13	077 511	2	57	276 700	1	418
070 812	36	6	077 546	1	21	276 700	11	10
070 980	35	15	077 546	1	76	276 700	15	97
070476	34A	37	077 546	2	56	276 700	15	97
071 205	1	415	077 574	15	85	276 700	34	17
071 205	34A	64	078 016	2	55	276 700	34A	6
071 212	1	249	078 023	15	87	276 721	1	35
071 212	1	249	078 030	15	86	276 721	1	35
071 212	1	254	078 030	15	86	276 721	1	42
071 212	1	313	081 474	11	6	276 721	1	91
071 212	1	417	085 020	15	76	276 721	1	107
071 212	2	80	087 146	34A	70	276 721	1	132
071 226	1	100	088 082	1	253	276 721	1	174
071 226	1	139	088 173	1	45	276 721	1	202
071 226	1	172	088 642	1	57	276 721	1	202
071 226	1	244	089 931	15	79	276 721	1	245
071 226	1	281	090 384	1	246	276 721	1	277
071 226	2	93	090 384	15	94	276 721	1	292
071 233	2	24	090 384	34	15	276 721	1	323
071 233	33	10	092 115	15	39	276 721	1	336
071 513	1	413	092 171	15	78	276 721	2	91
071 513	2	72	094 553	1	122	276 721	15	98
071 513	25	11	094 553	1	151	276 854	27	35
071 541	1	159	095 282	1	311	276 854	27B	35
071 541	1	329	095 282	11	9	276 854	27C	35
071 541	1	370	096 473	2	52	276 854	27D	35
071 541	1	42a	098 351	15	36	276 854	27E	35
071 541	2	92	098 561	35	14	276 875	27	19
071 541	7	17	90 641	1	51	276 875	27A	19
071 541	34A	54	92 083	1	58	276 875	27B	19
071 555	1	152	92 796	1	51	276 875	27C	19
071 681	1	188	92 813	1	285	276 875	27D	19
071 681	27	18	92 834	15	75	276 875	27E	19
071 681	27A	18	93 070	1	51	277 051	2	69
071 681	27B	18	93 071	1	52	277 415	2	77

3	1	A	3	1	A	3	1	A
280 145	7	4	426 680	27E	8	614 941	7	11
288 063	27	54	430 454	34	18	620 012	15	83
288 063	27A	54	431 736	1	248	628 336	1	134
288 063	27B	54	431 736	15	93	628 336	14	17
288 063	27C	54	431 736	15	93	635 116	1	195
288 063	27D	54	466 636	1	51	635 116	1	293
288 063	27E	54	471 734	1	95	643 325	1	83
293 973	27E	22	475 700	27	16	643 325	2	60
297 253	27	34	475 700	27A	16	645 455	35	16
297 253	27	40	475 700	27B	16	646 590	1	63
297 253	27A	40	475 700	27C	16	647 081	27	42
297 253	27B	34	475 700	27D	16	647 081	27B	42
297 253	27B	40	475 700	27E	16	647 081	27C	42
297 253	27C	34	477 942	15	81	647 081	27D	42
297 253	27C	40	501 182	1	129	647 081	27E	42
297 253	27D	34	501 182	15	69	649 582	1	119
297 253	27D	40	509 933	2	76	649 610	34A	36
297 253	27E	34	52 279	1	120	656 670	27	21
297 253	27E	40	535 906	1	160	656 670	27A	21
309 462	1	41	535 906	15	74	656 670	27B	21
309 462	1	295	564 920	1	16	656 670	27C	21
309 462	2	65	580 792	2	68	656 670	27D	21
310 181	27	43	580 792	34A	62	656 670	27E	21
310 181	27B	43	590 025	34	14	664 284	1	216
310 181	27C	43	592 806	2	51	684 381	2	22
310 181	27D	43	592 806	15	82	686 980	1	34
310 181	27E	43	596 142	1	99	695 463	1	41a
310 440	1	88	596 142	1	109			
310 440	27C	53	596 142	1	140			
310 440	27D	53	596 142	1	207			
310 440	27E	53	596 142	1	220			
310 461	27	55	596 142	1	325			
310 461	27A	55	596 142	1	377			
310 461	27B	55	596 142	1	286a			
310 461	27C	55	596 142	2	63			
310 461	27D	55	596 142	2	95			
310 461	27E	55	596 142	14	13			
310 524	27	52	596 142	15	70			
310 524	27A	52	596 142	32	6			
310 524	27B	52	596 142	33	6			
310 524	27C	52	596 142	33	12			
310 524	27D	52	596 163	1	23			
310 524	27E	52	596 163	1	62			
418 191	27E	23	596 163	1	101			
421 271	1	282	596 163	1	363			
423 891	1	64	596 163	1	387			
426 211	27	39	596 163	2	100			
426 211	27A	39	596 163	7	13			
426 211	27B	39	596 163	15	71			
426 211	27C	39	596 275	1	150			
426 211	27D	39	596 275	1	260			
426 211	27E	39	596 275	1	312			
426 680	27	8	596 275	2	79			
426 680	27A	8	596 275	15	72			
426 680	27B	8	596 275	34A	7			
426 680	27C	8	596 275	34A	31			
426 680	27D	8	599 533	1	233			

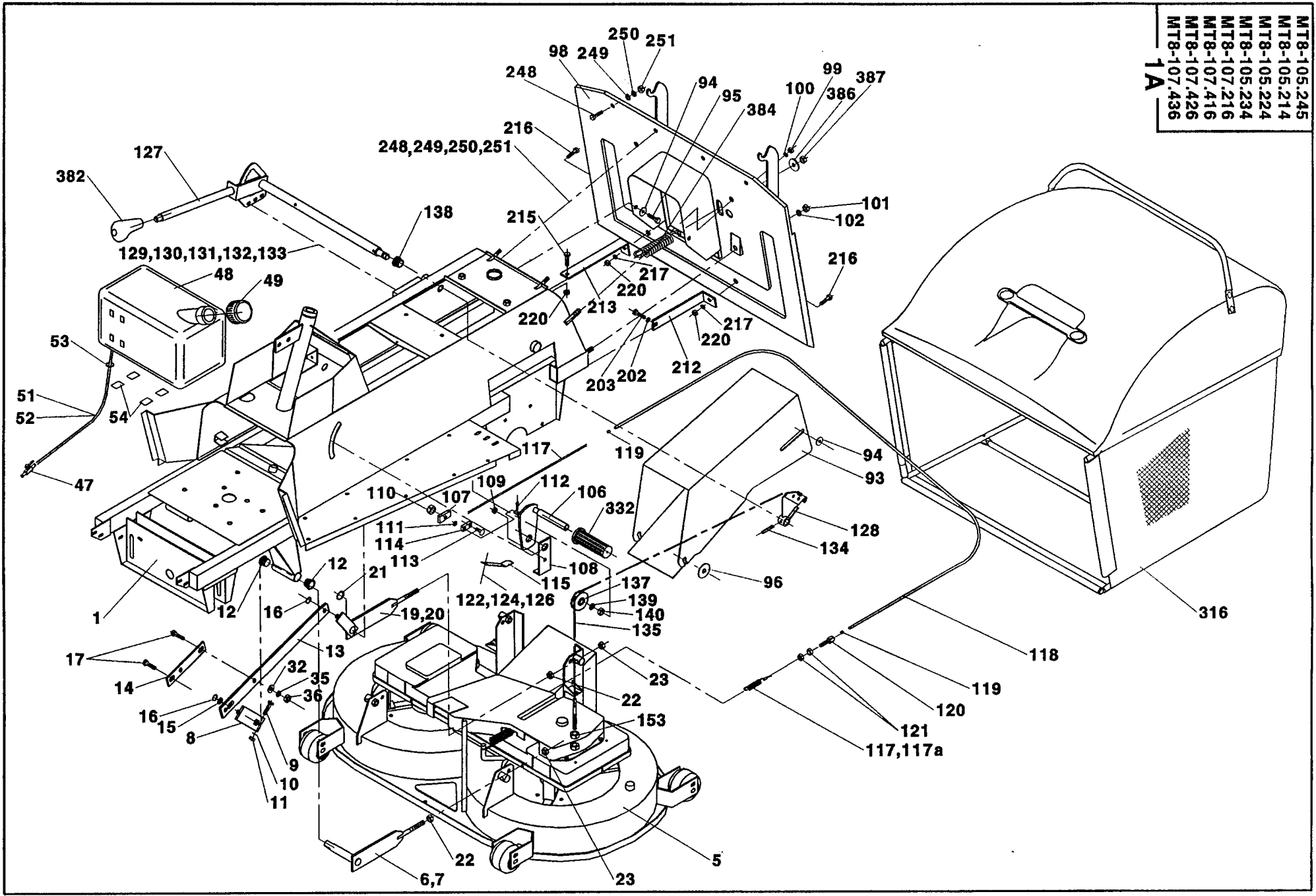
Die Bestand-Teile

The Spare Parts

**Les Pièces
détachées**

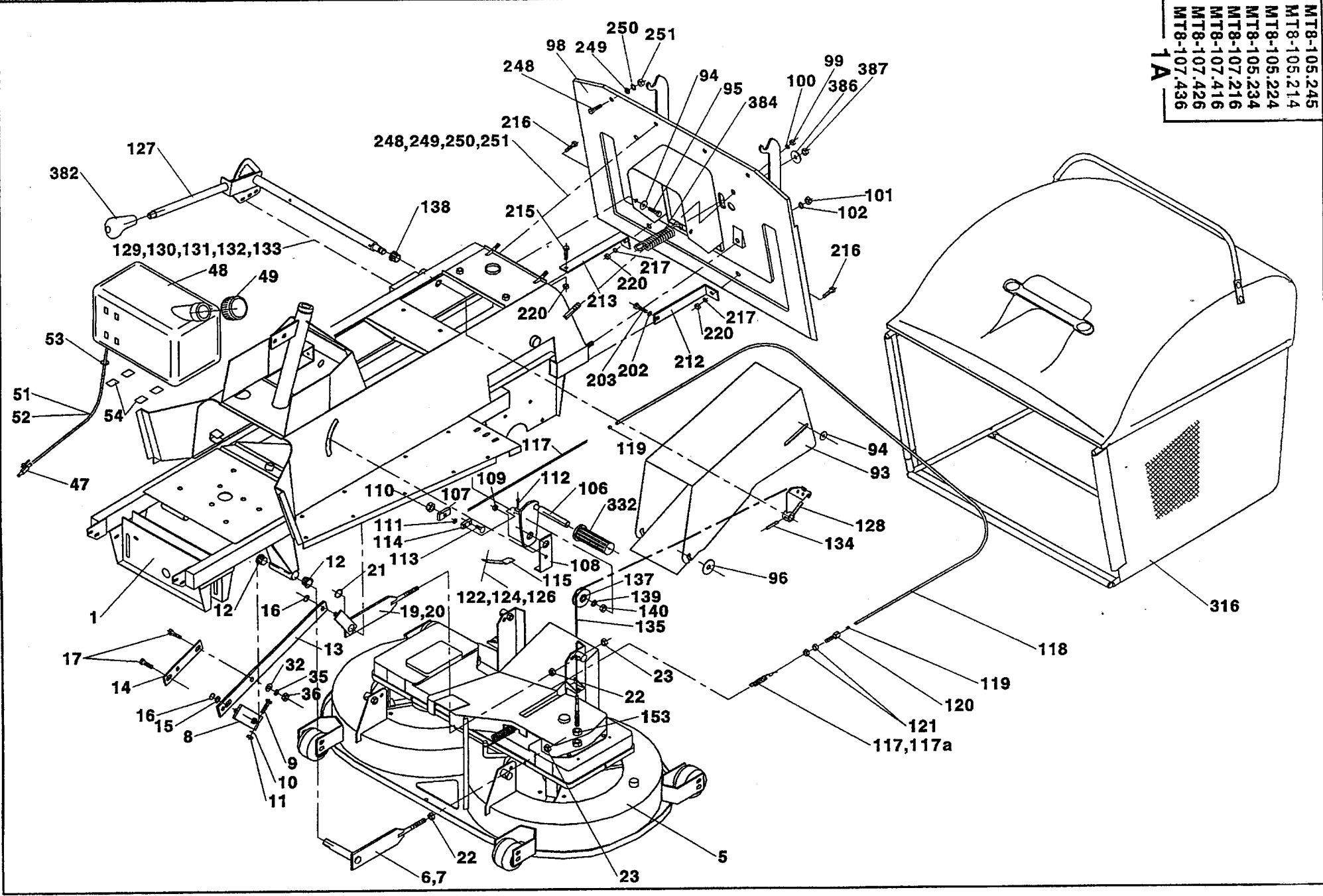
MT8-105.245
 MT8-105.214
 MT8-105.224
 MT8-105.234
 MT8-107.216
 MT8-107.416
 MT8-107.426
 MT8-107.436

1A



1	Žací stroj		Rasentraktor		MT8							
	Tondeuse		Lawn tractor		105				107			
	1	2	3	4	.214 .245	.224	.234	.216	.416	.426	.436	
	Zací stroj MT8... Tondeuse	Rasentraktor Lawn tractor	D3021 D3091		1 -	- -	- -	- -	- -	- -	- -	
	Zací stroj MT8... Tondeuse	Rasentraktor Lawn tractor	D3027 D3024		- -	1 -	- 1	- -	- -	- -	- -	
	Zací stroj MT8... Tondeuse	Rasentraktor Lawn tractor	D3785 D3781		- -	- -	- -	1 -	- 1	- -	- -	
	Zací stroj MT8... Tondeuse	Rasentraktor Lawn tractor	D3783 D3787		- -	- -	- -	- -	- -	1 -	- 1	
1	Rám Cadre	Rahmen Frame	D3120 D3500		1 -	1 -	1 -	- 1	- 1	- 1	- 1	
5	Rotační lišta Faucheuse rotative	Leiste Bar	D3580		1	1	1	1	1	1	1	
6	Páka pravá Levier	Hebel Lever	D0031		1	1	1	1	1	1	1	
7	Páka levá Levier	Hebel Lever	D0032		1	1	1	1	1	1	1	
8	Patka Talon	Fuss Foot	D3186		2	2	2	2	2	2	2	
9	Sroub M8x55 Boulon	Schraube Screw	066 674	CSN 021101.55	2	2	2	2	2	2	2	
10	Podložka 8,4 Rondelle	U-Scheibe Washer	070 812	CSN 021702.15 DIN 125	4	4	4	4	4	4	4	
11	Maticice M8 Écrou	Mutter Nut	069 176	CSN 021401.25 DIN 934	2	2	2	2	2	2	2	
12	Pouzdro 4-D0090 Doville	Huelse Bush	011 565		4	4	4	4	4	4	4	
13	Páka Levier	Hebel Lever	D3185		2	2	2	2	2	2	2	
14	Příložka Cale	Beilageplatte Shim	D3481		2	2	2	2	2	2	2	
15	Podložka 10,5 Rondelle	U-Scheibe Washer	070 504	CSN 021702.15 DIN 125	4	4	4	4	4	4	4	
16	Kroužek 7 Anneau	Ring Ring	564 920	CSN 022929.05 DIN 6799	4	4	4	4	4	4	4	
17	Sroub M8x25 Boulon	Schraube Screw	067 305	CSN 021103.55	4	4	4	4	4	4	4	
19	Páka levá Levier	Hebel Lever	D3182		1	1	1	1	1	1	1	
20	Páka pravá Levier	Hebel Lever	D3181		1	1	1	1	1	1	1	
21	Pojistný kroužek 20 Anneau de sûreté	Sicher. ring Circlip	077 546	CSN 022930 DIN 471	2	2	2	2	2	2	2	
22	Maticice M10 Écrou	Mutter Nut	069 183	CSN 021401	4	4	4	4	4	4	4	
23	Maticice M10 Écrou	Mutter Nut	596 163		4	4	4	4	4	4	4	
32	Podložka 8,4 Rondelle	U-Scheibe Washer	070 812	CSN 021702.15 DIN 125	8	8	8	8	8	8	8	
35	Podložka 8 Rondelle	U-Scheibe Washer	276 721	CSN 021740.05 DIN 7980	8	8	8	8	6	8	8	
36	Maticice M8 Écrou	Mutter Nut	070 084	CSN 021401.55 DIN 934	8	8	8	8	6	8	8	
47	Palivový kohout 4-D0634 Rob. de ferm. de com	Hahn Cock	008 681		1	1	1	1	1	1	1	
48	Uprava nádrže Aménag. de réservoir	Tank Tank	D0778 D3796		1 -	1 -	1 -	- 1	- 1	- 1	- 1	
49	Uzávěr nádrže 609-1301 Ferm. de réservoir	Tankverschluss Tank cover	008 513		1	1	1	1	1	1	1	
51	Hadice 6/12 L=250 Flexible verifrier	Schlauch Hose	92 796		2	-	-	2	1	-	-	
51	Hadice 6/12 L=110 Flexible verifrier	Schlauch Hose	93 070		-	1	1	-	-	-	-	
51	Hadice 6/12 L=200 Flexible verifrier	Schlauch Hose	90 641		-	-	1	-	-	-	-	
51	Hadice 6/12 L=500 Flexible verifrier	Schlauch Hose	466 636		-	-	-	1	1	1	1	
52	Hadice 6/12 L=300 Flexible verifrier	Schlauch Hose	93 071		-	1	-	-	-	-	-	
53	Hadicová spona UM 50 008 Agrafe	Schelle Clip	025 632		4	4	4	4	3	2	2	
54	Podložka L=50 Rondelle	U-Scheibe Washer	Y0121		7	7	7	7	7	7	7	
57	Knoflík ER 46 146 PP Bouton	Druckknopf Push button	088 642	34 511	2	2	2	2	2	2	2	

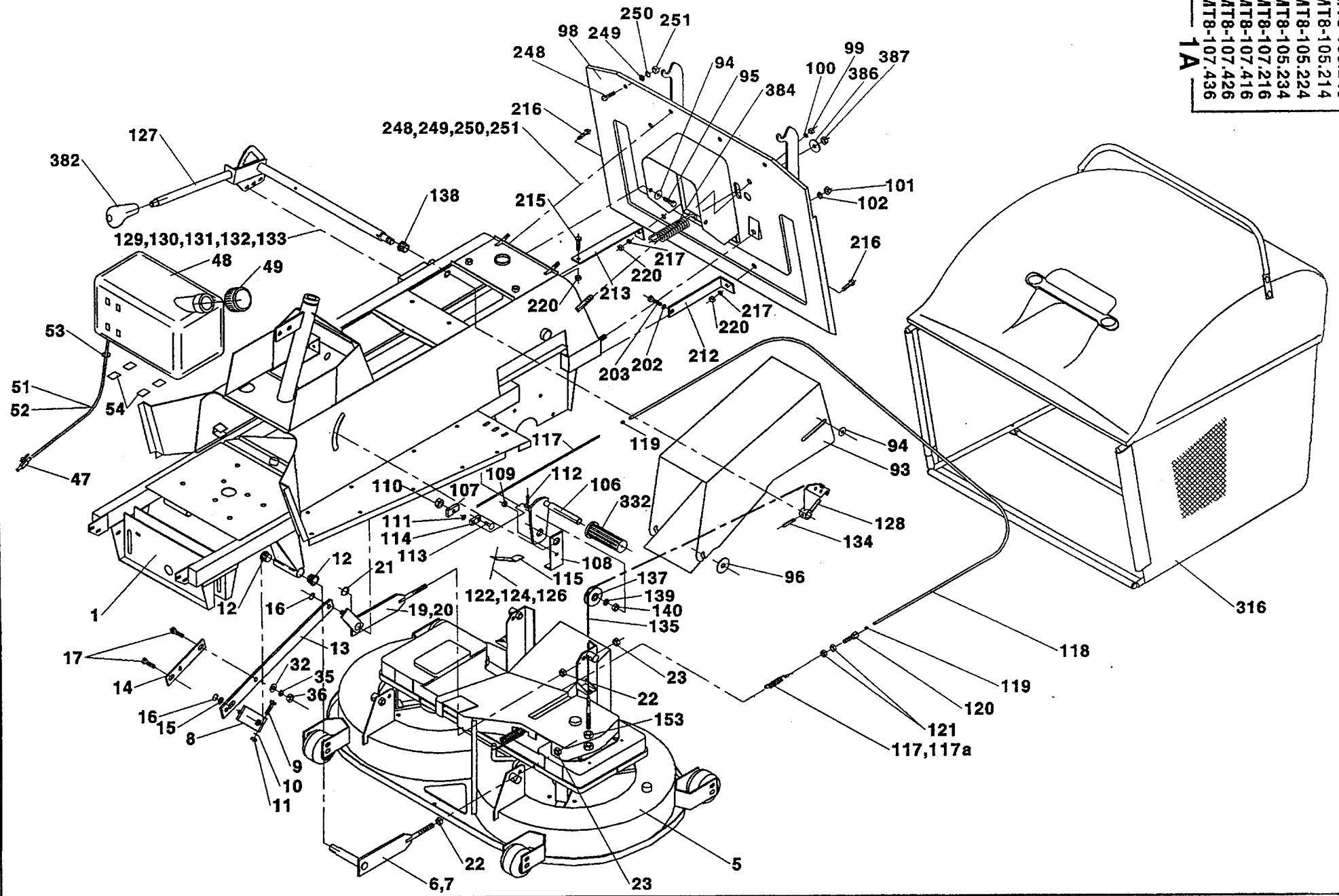
MT8-105.245
 MT8-105.214
 MT8-105.224
 MT8-105.234
 MT8-107.216
 MT8-107.416
 MT8-107.426
 MT8-107.436
1A



1 Žací stroj Tondeuse		Rasentraktor Lawn tractor			MT8							
					105				107			
1	2	3	4	.214 .245	.224	.234	.216	.416	.426	.436		
58	Dirkovaná páska L=250 zk. Bande perforée	Lochstreifen Hole tape	92 083		1	1	1	1	1	1	1	
93	Kanál Canal	Kanal Channel	D0253		1	1	1	1	1	1	1	
94	Kroužek Anneau	Ring Ring	D0302		2	2	2	2	2	2	2	
95	Šroub M8×18 Zink Boulon, zinc	Schraube Screw	471 734	CSN 021303.00 DIN 558	2	2	2	2	2	2	2	
96	Podložka Rondelle	U-Scheibe Washer	D0306		2	2	2	2	2	2	2	
98	Deska Plaque	Platte Plate	D0324		1	1	1	1	1	1	1	
99	Maticice M8 Écrou	Mutter Nut	596 142	CSN 021492.25	4	4	4	4	4	4	4	
100	Podložka 9 zink Rondelle	U-Scheibe Washer	071 226	CSN 021729 DIN 125	4	4	4	4	4	4	4	
101	Maticice M10 Écrou	Mutter Nut	596 163	CSN 021492.25 DIN 980	2	2	2	2	2	2	2	
102	Podložka 10,5 Rondelle	U-Scheibe Washer	070 504	CSN 021702.15 DIN 125	2	2	2	2	2	2	2	
106	Páka Levier	Hebel Lever	D3141		1	1	1	1	1	1	1	
107	Podložka 8 Rondelle	U-Scheibe Washer	276 721	CSN 021740.05	1	1	1	1	1	1	1	
108	Patka Talon	Fuss Foot	D3151		1	1	1	1	1	1	1	
109	Maticice M8 Écrou	Mutter Nut	596 142	CSN 021492.25 DIN 980	1	1	1	1	1	1	1	
110	Maticice M8 zink Écrou	Mutter Nut	068 776	CSN 021601.20	1	1	1	1	1	1	1	
111	Podložka 8,4 Rondelle	U-Scheibe Washer	070 812	CSN 021702.15 DIN125	2	2	2	2	2	2	2	
112	Závlačka 3,2x18 Goupille	Splint Splint pin	072 634	CSN 021781.05 DIN 94	1	1	1	1	1	1	1	
113	Šroub Boulon	Schraube Screw	D0742		1	1	1	1	1	1	1	
114	Patka Talon	Fuss Foot	D0741		1	1	1	1	1	1	1	
115	Pero Ressort	Feder Feather	D3152		1	1	1	1	1	1	1	
117	Lano Câble	Seil Rope	D0260		1	1	1	1	1	1	1	
117a	Pružina 4-D0154 Zink Ressort, zinc	Feder Spring	008 051		1	1	1	1	1	1	1	
118	Hadice 2,5/5,4 L=775 Flexible	Schlauch Hose	Y0242		1	1	1	1	1	1	1	
119	Koncovka 5,6 Noix	Einschluss Terminal	649 582	CSN 028484.1 DIN 71987	2	2	2	2	2	2	2	
120	Šroub 6,5×32 Boulon	Schraube Screw	52 279		1	1	1	1	1	1	1	
121	Maticice M8 Écrou	Mutter Nut	069 442	CSN 021403.25 DIN 936	2	2	2	2	2	2	2	
122	Šroub M6×12 Boulon	Schraube Screw	094 553	CSN 021103.55 DIN 933	1	1	1	1	1	1	1	
123	Šroub M6×30 Boulon	Schraube Screw	126 474	CSN 021103.55 DIN 933	2	2	2	2	2	2	2	
124	Podložka 6 Rondelle	U-Scheibe Washer	276 700	CSN 021740.05 DIN 7980	3	3	3	3	3	3	3	
125	Podložka 6,4 Rondelle	U-Scheibe Washer	070 805	CSN 021702.15 DIN 125	1	1	1	1	1	1	1	
126	Maticice M6 Écrou	Mutter Nut	069 162	CSN 021401.25 DIN 934	3	3	3	3	3	3	3	
127	Péka zvedání Levier de soulèvem.	Hebel Lever	D0861		1	1	1	1	1	1	1	
128	Segment Segment	Segment Segment	D0774		2	2	2	2	2	2	2	
129	Podložka 8,4 Rondelle	U-Scheibe Washer	501 182	CSN 021726.05	6	6	6	6	6	6	6	
130	Šroub M8×25 Boulon	Schraube Screw	067 305	CSN 021103.55 DIN 933	3	3	3	3	3	3	3	
131	Podložka 8,4 Rondelle	U-Scheibe Washer	070 812	CSN 021702.15 DIN 125	6	6	6	6	6	6	6	
132	Podložka 8 Rondelle	U-Scheibe Washer	276 721	CSN 021740.05 DIN 7980	3	3	3	3	3	3	3	

MT8-105.245
 MT8-105.214
 MT8-105.224
 MT8-105.234
 MT8-107.216
 MT8-107.416
 MT8-107.426
 MT8-107.436

1A

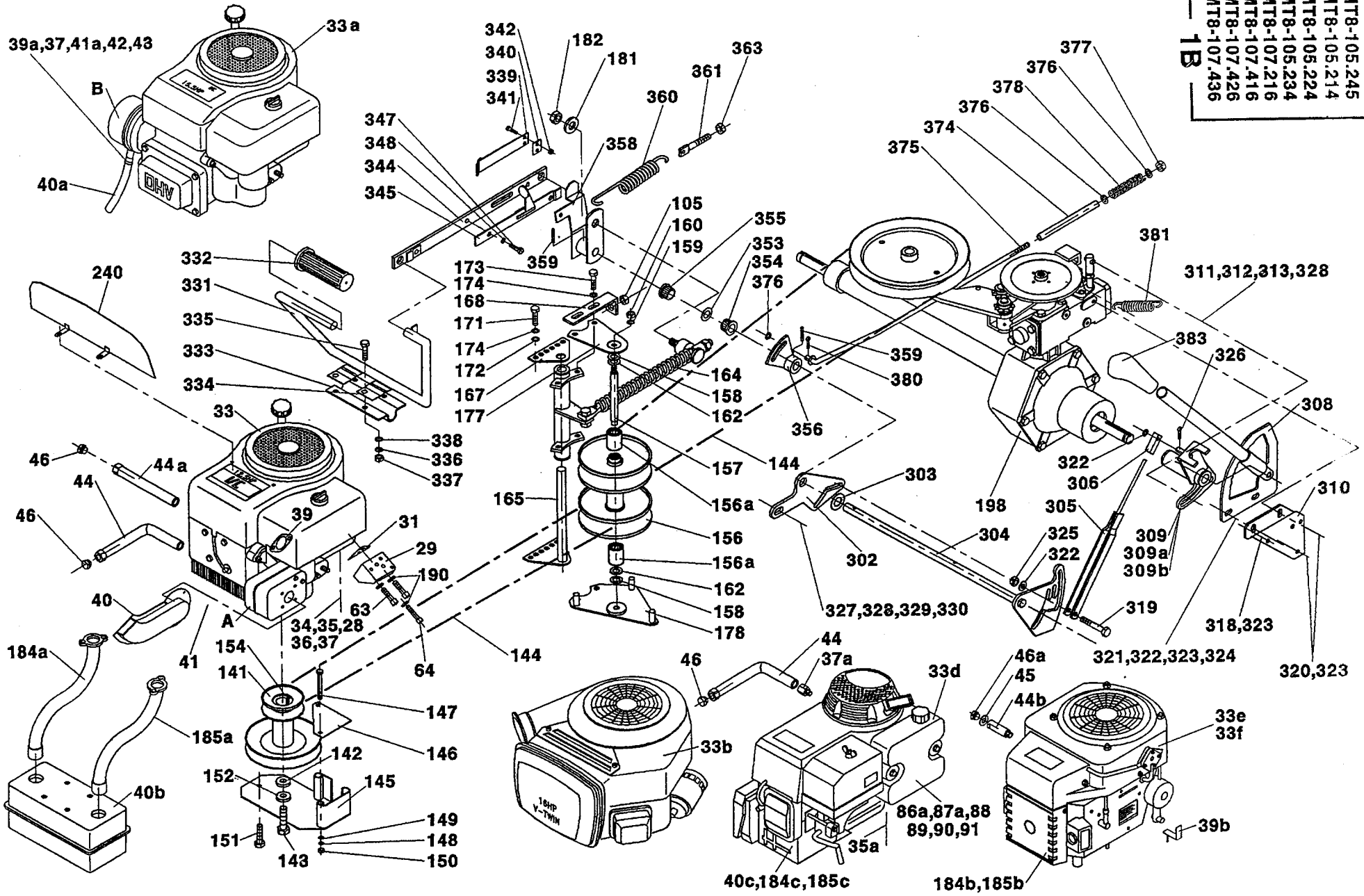


16

1 Žací stroj Tondeuse		Rasentraktor Lawn tractor			MT8							
					105				107			
1	2		3	4	.214 .245	.224	.234	.216	.416	.426	.436	
133	Maticе M8 Écrou	Mutter Nut	069 176	CSN 021401.25 DIN 934	3	3	3	3	3	3	3	
134	Kolík 6x25 CHeville	Stift Pin	628 336	CSN 022156 DIN 1481	2	2	2	2	2	2	2	
135	Lanko Cáble	Seil Rope	D0775		2	2	2	2	2	2	2	
137	Kladka 4-D0106 Lardon	Rolle Roller	010 304		2	2	2	2	2	2	2	
138	Pouzdro 4-D0107 Diville	Huelse Bush	011 572		2	2	2	2	2	2	2	
139	Podložka 9 zink Rondelle, zinc	U-Scheibe Washer	071 226	CSN 021729	2	2	2	2	2	2	2	
140	Maticе M8 Écrou	Mutter Nut	596 142	CSN 021492.25 DIN 980	2	2	2	2	2	2	2	
153	Maticе M8 Écrou	Mutter Nut	069 176	CSN 021401.25	4	4	4	4	4	4	4	
202	Podložka 8 Rondelle,	U-Scheibe Washer	276 721	CSN 021740.05 DIN 7980	4	4	4	4	4	4	4	
203	Šroub M8x20 Boulon	Schraube Screw	067 291	CSN 021103.55 DIN 933	1	1	1	1	1	1	1	
212	Vzpěra Étai	Stuetze Strunt	D0119		1	1	1	1	1	1	1	
213	Držák Support	Halter Holder	D0186		1	1	1	1	1	1	1	
215	Šroub M8x20 Boulon	Schraube Screw	067 291	CSN 021103.55 DIN 933	1	1	1	1	1	1	1	
216	Šroub M8x18 Boulon	Schraube Screw	664 284	CSN 021103.55 DIN 933	2	2	2	2	2	2	2	
217	Podložka 8,4 Rondelle,	U-Scheibe Washer	070 812	CSN 021702.15 DIN 125	2	2	2	2	2	2	2	
220	Maticе M8 Écrou	Mutter Nut	596 142	CSN 021492.25 DIN 980	3	3	3	3	3	3	3	
248	Šroub M6x16 Boulon	Schraube Screw	067 242	CSN 021103.55 DIN 933	6	6	6	6	6	6	6	
249	Podložka 6,6 zink Rondelle,	U-Scheibe Washer	071 212	CSN 021729 DIN 125	4	4	4	4	4	4	4	
250	Podložka 6 Rondelle,	U-Scheibe Washer	276 700	CSN 021740.05 DIN 7980	6	6	6	6	6	6	6	
251	Maticе M6 Écrou	Mutter Nut	069 162	CSN 021401.25 DIN 934	6	6	6	6	6	6	6	
268	Elektrovýzbroj Équipement élect.	Elekt. anlage Elekt.systém	D3670 D3671		1	-	-	-	-	-	-	
268	Elektrovýzbroj Équipement élect.	Elekt. anlage Elekt.systém	D3672 D3851		-	-	1	-	-	-	-	
268	Elektrovýzbroj Équipement élect.	Elekt. anlage Elekt.systém	D3852 D3853		-	-	-	-	1	-	-	
316	Zásobník Étrier	Bunker Bunker	D3101 Y0434		1	1	1	-	-	-	-	
332	Pedál nožní 3-D0494 Pédale à pied	Fus. shebel Pedal	008 135		2	2	2	2	2	2	2	
382	Rukojeť 4-D0387 Poignée	Handgriff Grip	008 702		1	1	1	1	1	1	1	
384	Pružina 4-D0372 Ressort	Feder Spring	008 191		1	1	1	1	1	1	1	
386	Podložka 10,5 Rondelle	U-Scheibe Washer	070 504	CSN 021702.15	1	1	1	1	1	1	1	
387	Maticе M10 Écrou	Mutter Nut	596 163	CSn 021492.25 DIN 980	1	1	1	1	1	1	1	

MT8-105.245
MT8-105.214
MT8-105.224
MT8-105.234
MT8-107.216
MT8-107.416
MT8-107.426
MT8-107.436

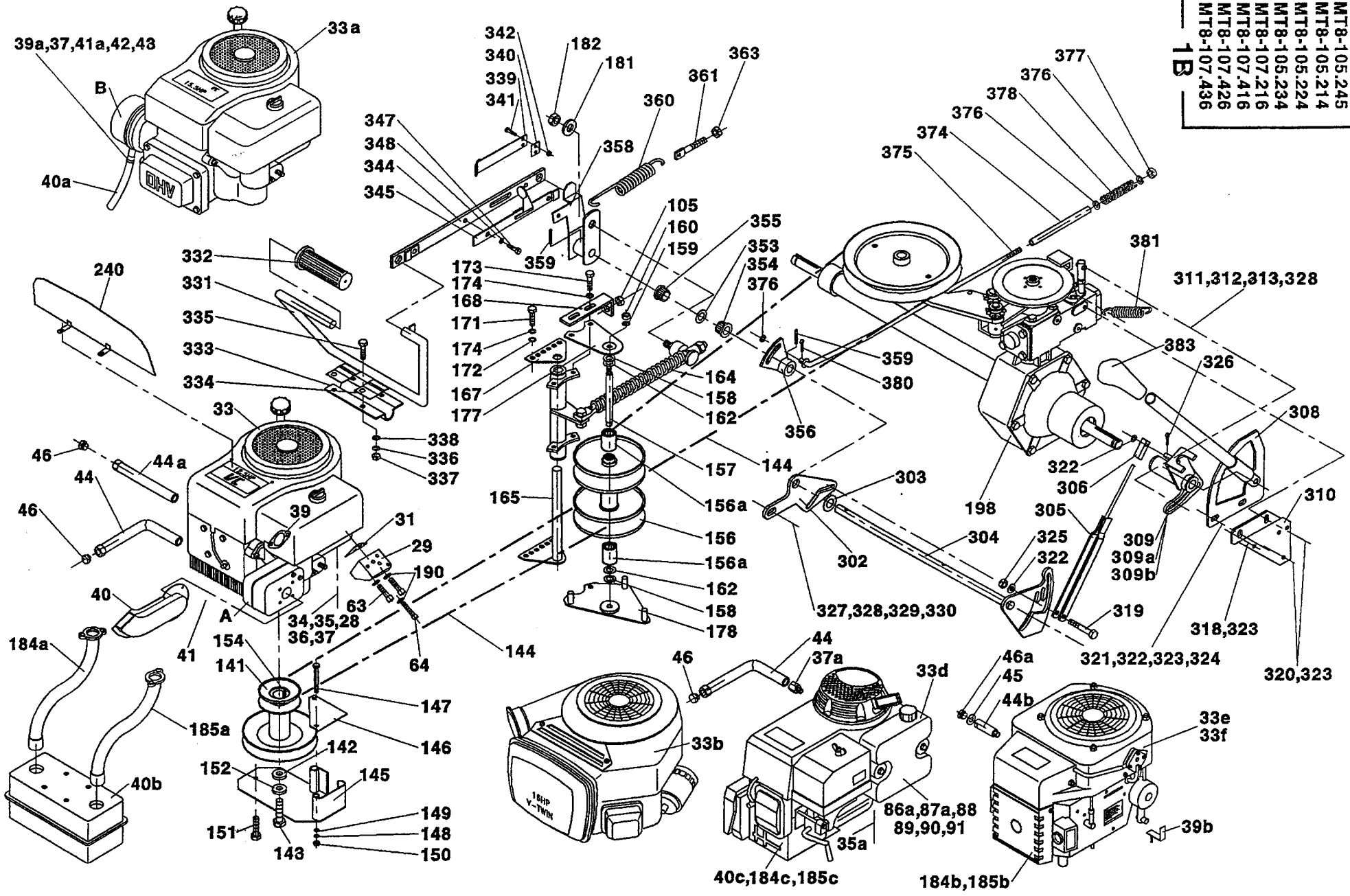
1B



1 Žací stroj Tondeuse		Rasentraktor Lawn tractor		MT8							
				105			107				
1	2	3	4	.214 .245	.224	.234	.216	.416	.426	.436	
28	Šroub M8x40 Boulon	Schraube Screw	066 646 CSN 021101.55	-	-	1	-	-	1	1	
29	Kostka filtru Boite	Würfel Box-angle plate	D3261	-	-	1	-	-	-	-	
31	Těsnění filtru 4-D3262 Joint	Dichtung Gasket	017 192	-	-	1	-	-	-	-	
32	Podložka 8,4 Rondelle	U-Scheibe Washer	070 812 CSN 021702.15 DIN 125	8	8	8	8	8	8	8	
33	Motor 286707-0183-01 Moteur	Motor Engine	009 914	1	-	-	1	-	-	-	
33a	Motor 28N 707-0190-01 Moteur	Motor Engine	012 245	-	1	-	-	-	-	-	
33b	Motor 303777-1121-A2 Moteur	Motor Engine	016 813	-	-	1	-	-	-	-	
33c	Motor 282 707-0168-01 Moteur	Motor Engine	022 724	1	-	-	-	-	-	-	
33d	Motor GXV 390 Moteur	Motor Engine	026 536	-	-	-	-	1	-	-	
33e	Motor GXV 610 Moteur	Motor Engine	026 970	-	-	-	-	-	1	-	
33f	Motor GXV 620 Moteur	Motor Engine	026 823	-	-	-	-	-	-	1	
34	Šroub M8x35 Boulon	Schraube Screw	686 980 CSN 021101.055 DIN 931	4	4	3	4	2	3	3	
35	Podložka 8 Rondelle	U-Scheibe Washer	276 721 CSN 021740.05 DIN 7980	8	8	8	8	6	8	8	
35a	Šroub Boulon	Schraube Screw	D3311	-	-	-	-	2	-	-	
36	Matic M8 Écrou	Mutter Nut	070 084 CSN 021401.55 DIN 934	8	8	8	8	6	8	8	
37	Podložka 8,4 Rondelle	U-Scheibe Washer	070 812 CSN 021702.15 Din125	4	5	4	4	4	4	4	
37a	Přechodka	Übergangshohr Reducer	D3762	-	-	-	-	1	-	-	
39	Těsnění BRIGGS 272 293 Etanchéité	Dichtung Seal	012 084	1	1	2	1	-	-	-	
39a	Upínka Anneau	Ring Ring	D3427	-	1	-	-	-	-	-	
39b	Doraz Segment	Anschlag Stop	D3809	-	-	-	-	-	1	1	
40	Výfukové potrubí Echappement	Auspufftop Silencer	D3228	1	-	-	1	-	-	-	
A	Tlumič výfuku 491413 Silencieux	Auspufftop Silencer	BRIGGS	1	-	-	1	-	-	-	
40a	Trubka Tube	Rohr Tube	D3426	-	1	-	-	-	-	-	
B	Tlumič výfuku 495805 Silencieux	Auspufftop Silencer	BRIGGS	-	1	-	-	-	-	-	
40b	Tlumič výfuku NELSON Silencieux	Auspufftop Silencer	022 962 Typ 24500-A	-	-	1	-	-	1	1	
40c	Tlumič výfuku NELSON Silencieux	Auspufftop Silencer	026 543 Typ 24772-A	-	-	-	-	1	-	-	
41	Šroub 3,9x13 Boulon	Schraube Screw	309 462 ČSN 021232.05	4	-	-	4	-	-	-	
41a	Šroub M8x60 Boulon	Schraube Screw	695 463 CSN 021101.15	-	1	-	-	-	-	-	
42	Podložka 8 Rondelle	U-Scheibe Washer	276 721 CSN 021740.05 DIN 7980	-	1	-	-	-	-	-	
43	Matic M8 Écrou	Mutter Nut	070 084 CSN 021401.55 DIN 934	-	1	-	-	-	-	-	
44	Trubka 12.5/15 Tube	Rohr Tube	D3640 D3638	1	-	-	1	-	-	-	
44a	Trubka 16 Boulon	Rohr Screw	D3635	-	1	-	-	1	-	-	
44b	Trubka Tube	Rohr Tube	D3814	-	-	-	-	-	1	1	
45	Těsnící kroužek 20x26x1,5 Anneau	Ring Ring	088 173	-	-	-	-	-	1	1	
46	Matic ASTP 3/8"-18z/1" Écrou	Mutter Nut	BRIGGS	1	1	1	1	1	1	1	
46a	Zátka M20 928000-20000 Écrou	Mutter Nut	HONDA	-	-	-	-	-	1	1	
63	Šroub M6x20 Boulon	Schraube Screw	646 590 ČSN 021143.55	-	-	2	-	-	-	-	

MT8-105.245
 MT8-105.214
 MT8-105.224
 MT8-105.234
 MT8-107.216
 MT8-107.416
 MT8-107.426
 MT8-107.436

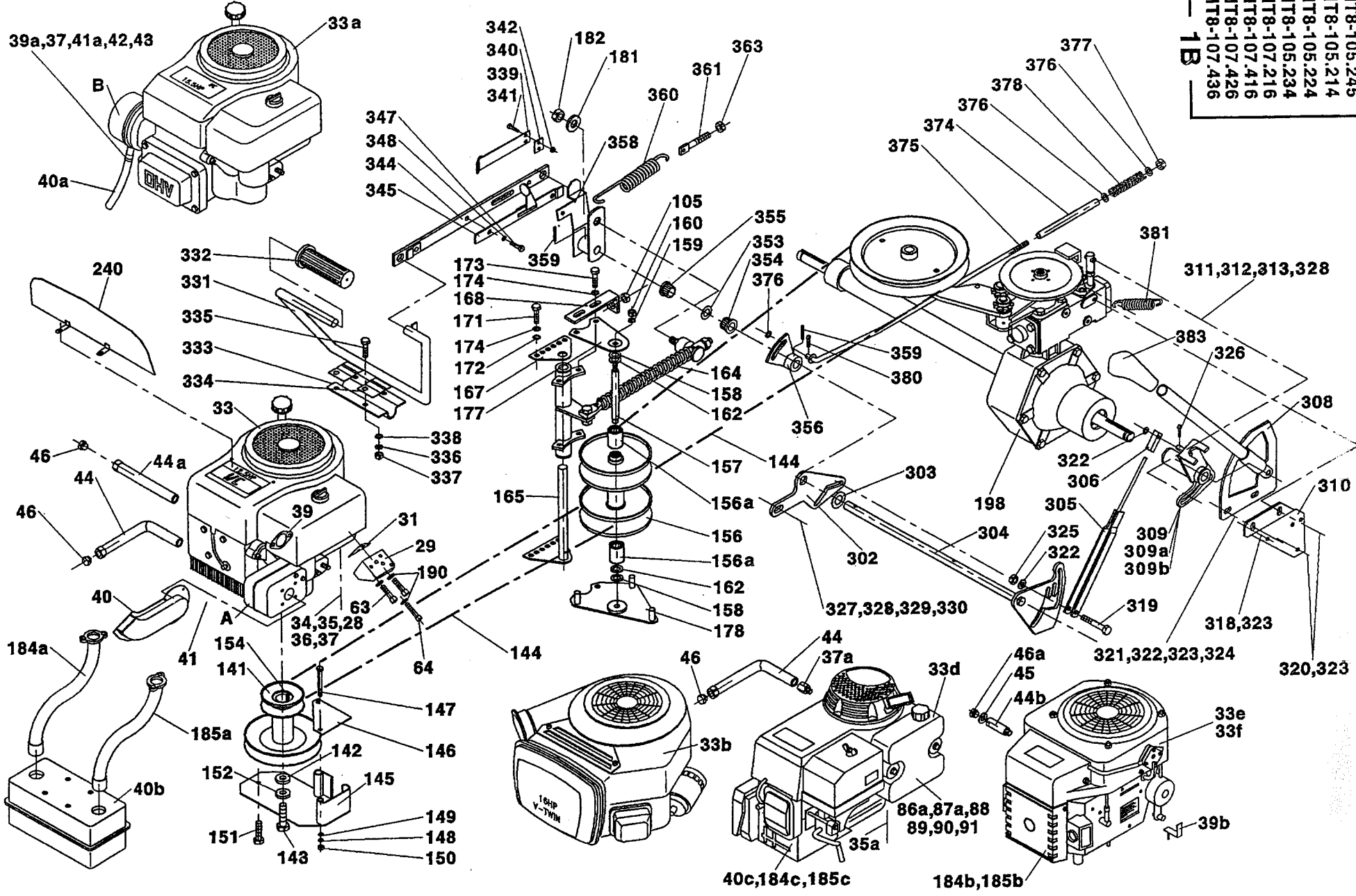
1B



1 Žací stroj Tondeuse		Rasentraktor Lawn tractor		MT8								
				105				107				
1	2	3	4	.214 .245	.224	.234	.216	.416	.426	.436		
64	Sroub M6x45 Boulon	Schraube Screw	423 891	CSN 021143.55	-	-	1	-	-	-	-	
86a	Raménko Bras	Arm Arm	D3765		-	-	-	-	1	-	-	
87a	Sroub 2,9x6,5 Boulon	Schraube Screw	026 550	CSN 0212232.05	-	-	-	-	1	-	-	
88	Podložka 3,2 Rondelle	U-Scheibe Washer	310 440	CSN 021702.15	-	-	-	-	1	-	-	
89	Opěrka Boîte	Stuetze Support	D3766		-	-	-	-	1	-	-	
90	Sroub M8x16 Boulon	Schraube Screw	067 284	CSN 021103.55	-	-	-	-	1	-	-	
91	Podložka 8 Rondelle	U-Scheibe Washer	276 721	CSN 021740.05	-	-	-	-	1	-	-	
105	Maticice Écrou	Mutter Nut	D0642		3	3	3	3	3	3	3	
141	Řemenice Poulie	Riemench. Pulley	D0697		1	1	1	1	1	1	1	
142	Podložka Rondelle	U-Scheibe Washer	D0147		1	1	1	1	1	1	1	
143	Sroub UNF 7/16"x2" Boulon	Schraube Screw	012 063		1	1	1	1	1	1	1	
144	Remen W 20x10-1150 LP Courroie	Riemen Belt	008 142		2	2	2	2	2	2	2	
145	Kryt Couvercle	Deckel Cover	D0142		1	1	1	1	1	1	1	
146	Víko Couvercle	Deckel Cover	D0146		1	1	1	1	1	1	1	
147	Sroub M6x60 Boulon	Schraube Screw	120 791	CSN 021101.55 DIN 931	2	2	2	2	2	2	2	
148	Podložka 6,4 Rondelle	U-Scheibe Washer	070 805	CSN 021702.15 DIN 125	3	3	3	3	3	3	3	
149	Podložka 6 Rondelle	U-Scheibe Washer	276 700	CSN 021740.05 DIN 7980	3	3	3	3	3	3	3	
150	Maticice M6 Écrou	Mutter Nut	596 275	CSN 021492.25 DIN 980	1	1	1	1	1	1	1	
151	Sroub M6x12 Boulon	Schraube Screw	094 553	CSN 021103.55 DIN 933	1	1	1	1	1	1	1	
152	Podložka 12 Rondelle	U-Scheibe Washer	071 555	CSN 021740.05	1	1	1	1	1	1	1	
154	Pero 1/4" L 38 91 540 Ressort	Feder Feader	012 070		1	1	1	1	1	1	1	
156	Řemenice variátoru s hřídelí Poulie de variateur	Riemensch. Pulley	D0767		1	1	1	1	1	1	1	
156a	Pouzdro jehl. utěs. HK1214RS Douille	Huelse Bush	007 266		2	2	2	2	2	2	2	
157	Hřídel Arbre	Welle Shaft	D0227		1	1	1	1	1	1	1	
158	Podložka 4-D0290 Rondelle	U-Scheibe Washer	019 364		2	2	2	2	2	2	2	
159	Podložka 10 Rondelle	U-Scheibe Washer	071 541	CSN 021740.05 DIN 7980	1	1	1	1	1	1	1	
160	Maticice M10x1 Écrou	Mutter Nut	535 906	CSN 021403.25 DIN 934	1	1	1	1	1	1	1	
162	Podložka 4-D0655 Rondelle	U-Scheibe Washer	019 371		2	2	2	2	2	2	2	
164	Náboj Moyeu	Nabe Hub	D0354		1	1	1	1	1	1	1	
165	Čep Fusée	Bolzen Pin	D0585		1	1	1	1	1	1	1	
167	Patka Talon	Fuss Foot	D0345		1	1	1	1	1	1	1	
168	Držák Support	Halter Holder	D0666		1	1	1	1	1	1	1	
171	Sroub M8x25 Boulon	Schraube Screw	067 305	CSN 021103.55 DIN 933	2	2	2	2	2	2	2	
172	Podložka 9 zink Rondelle	U-Scheibe Washer	071 226	CSN 021729 DIN 125	2	2	2	2	2	2	2	
173	Sroub M8x16 Boulon	Schraube Screw	067 284	CSN 021103.55 DIN 933	6	6	6	6	6	6	6	
174	Podložka 8 Rondelle	U-Scheibe Washer	276 721	CSN 021740.05 DIN 7980	8	8	8	8	8	8	8	
177	Patka Talon	Fuss Foot	D0346		1	1	1	1	1	1	1	

MT8-105.245
MT8-105.214
MT8-105.224
MT8-105.234
MT8-107.216
MT8-107.416
MT8-107.426
MT8-107.436

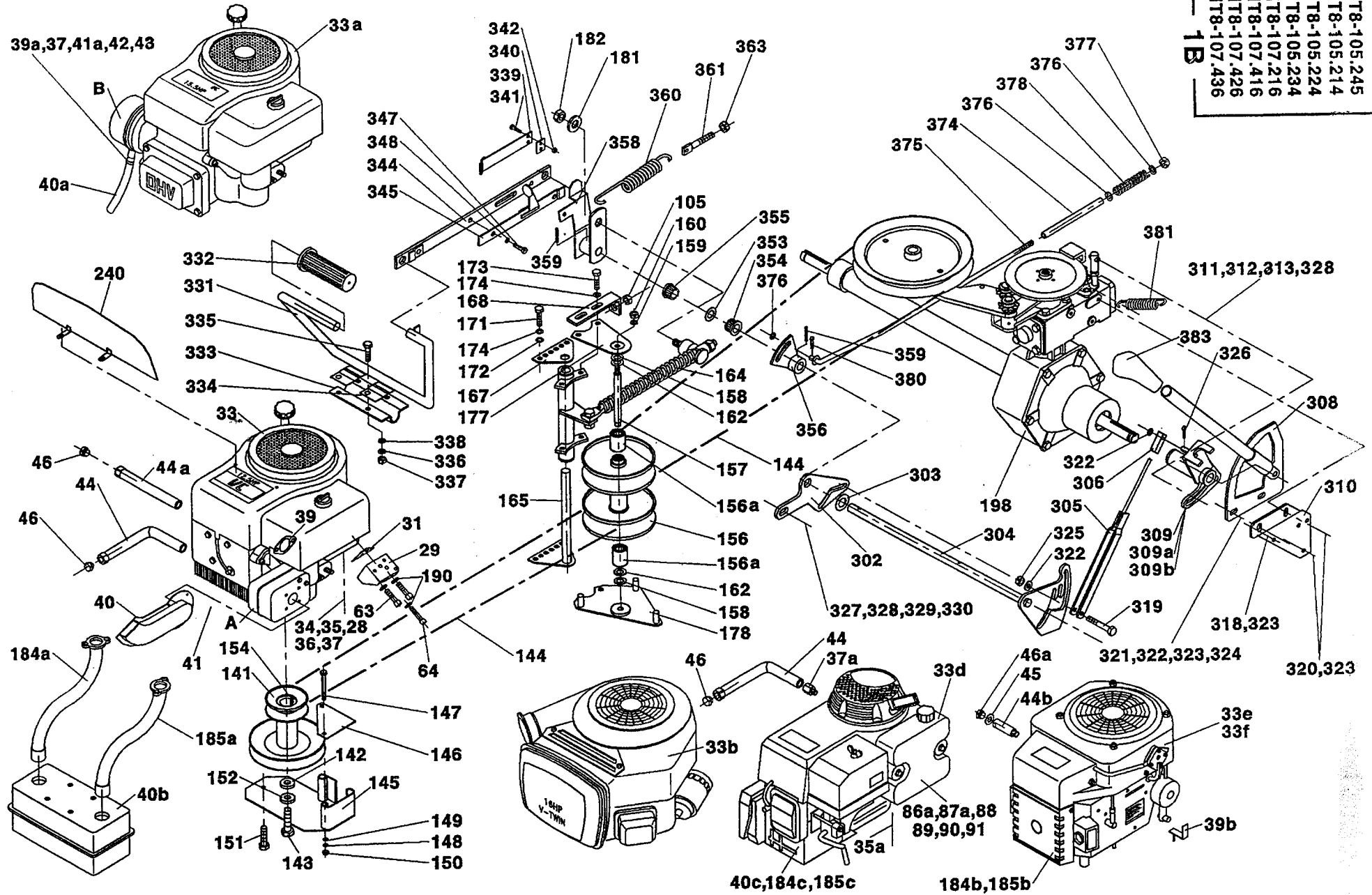
1B



1 Žací stroj Tondeuse		Rasentraktor Lawn tractor		MT8							
				105			107				
1	2	3	4	.214 .245	.224	.234	.216	.416	.426	.436	
178	Deska Plaque	Platte Plate	D0341	1	1	1	1	1	1	1	1
181	Podložka Entraîneur + Doville	U-Scheibe Driver + Bush	D0211	1	1	1	1	1	1	1	1
182	Maticice M12 Écrou	Mutter Nut	107 400	CSN 021492.25 DIN 980	1	1	1	1	1	1	1
184a	Trubka pravá	Rohr	D3625	-	-	1	-	-	-	-	-
184b	Tube	Tube	E3642	-	-	-	-	-	1	1	-
184c	Trubka Tube	Rohr Tube	D3771	-	-	-	-	1	-	-	-
185a	Trubka levá	Rohr	D3626	-	-	1	-	-	-	-	-
185b	Tube	Tube	E3640	-	-	-	-	-	1	1	-
185c	Rozpěrka Cale	Spreitz Spacer	D3761	-	-	-	-	1	-	-	-
198	Převodová skříň Boîte de vitesse	Kasten Box	D3536	1	1	1	1	1	1	1	1
240	Clona Disphragme	Blende Diaphragm	D3241 D3805	-	-	1	-	-	-	-	-
302	Kulisa Kulise	Kulisse Gate	D0838	1	1	1	1	1	1	1	1
303	Podložka Rondelle	U-Scheibe Washer	D0852	1	1	1	1	1	1	1	1
304	Hřídel předlohy Arbre de renvoi	Welle Shaft	D0845	1	1	1	1	1	1	1	1
305	Táhlo Tige	Zugstange Draw. rot	D0827	1	1	1	1	1	1	1	1
306	Kostka Boîte	Würfel Box-angle plate	D0837	1	1	1	1	1	1	1	1
308	Razení Changem. de vitesse	Schaltung Gear shifting	D0864	1	1	1	1	1	1	1	1
309	Unašeč + Pouzdro Entraîneur + Doville	Masserhalter+Huels Driver + Bush	D0840	1	1	1	1	1	1	1	1
309a	Unašeč Entraîneur	Masserhalter Driver	D0839	1	1	1	1	1	1	1	1
309b	Pouzdro 4-D0107 Doville	Huelse Bush	011 572	2	2	2	2	2	2	2	2
310	Držák Support	Halter Holder	D0862	1	1	1	1	1	1	1	1
311	Šroub M6x35 Boulon	Schraube Screw	095 282	CSN 021103.55 DIN 933	1	1	1	1	1	1	1
312	Maticice M6 Écrou	Mutter Nut	596 275	CSN 021492.25 Din 934	1	1	1	1	1	1	1
313	Podložka 6,6 zink Rondelle	U-Scheibe Washer	071 212	CSN 021729	2	2	2	2	2	2	2
318	Šroub M8x16 Boulon	Schraube Screw	067 284	CSN 021103.55 DIN 933	1	1	1	1	1	1	1
319	Šroub Boulon	Schraube Screw	D0878		1	1	1	1	1	1	1
320	Šroub M8x16 Boulon	Schraube Screw	067 284	CSN 021103.55 DIN 933	2	2	2	2	2	2	2
321	Šroub M8x25 Boulon	Schraube Screw	067 305	CSN 021103.55 DIN 933	2	2	2	2	2	2	2
322	Podložka 8,4 Rondelle	U-Scheibe Washer	070 812	CSN 021702.15	6	6	6	6	6	6	6
323	Podložka 8 Rondelle	U-Scheibe Washer	276 721	CSN 021740.05 DIN 7980	5	5	5	5	5	5	5
324	Maticice M8 Écrou	Mutter Nut	069 176	CSN 021401.25 DIN 934	2	2	2	2	2	2	2
325	Maticice M8 Écrou	Mutter Nut	596 142	CSN 021492.25 DIN 1481	1	1	1	1	1	1	1
326	Závlačka 3,2x18 Goupille	Splint Splint pin	072 634	CSN 021781.05 DIN 94	1	1	1	1	1	1	1
327	Šroub M10x30 Boulon	Schraube Screw	067 354	CSN 021103.55 DIN 933	1	1	1	1	1	1	1
328	Podložka 10,5 Rondelle	U-Scheibe Washer	070 504	CSN 021702.15 DIN 125	3	3	3	3	3	3	3
329	Podložka 10 Rondelle	U-Scheibe Washer	071 541	CSN 021740.05 DIN 7980	1	1	1	1	1	1	1
330	Maticice M10 Écrou	Mutter Nut	069 183	CSN 021401.25 DIN 934	1	1	1	1	1	1	1
331	Pedál Pédale	Fus shebel Pedal	D0564		1	1	1	1	1	1	1
332	Pedál nožní 3-D0494 Pédale à pied	Fus shebel Pedal	008 135		2	2	2	2	2	2	2

MTR-105,245
 MTR-105,214
 MTR-105,224
 MTR-105,234
 MTR-107,216
 MTR-107,416
 MTR-107,426
 MTR-107,436

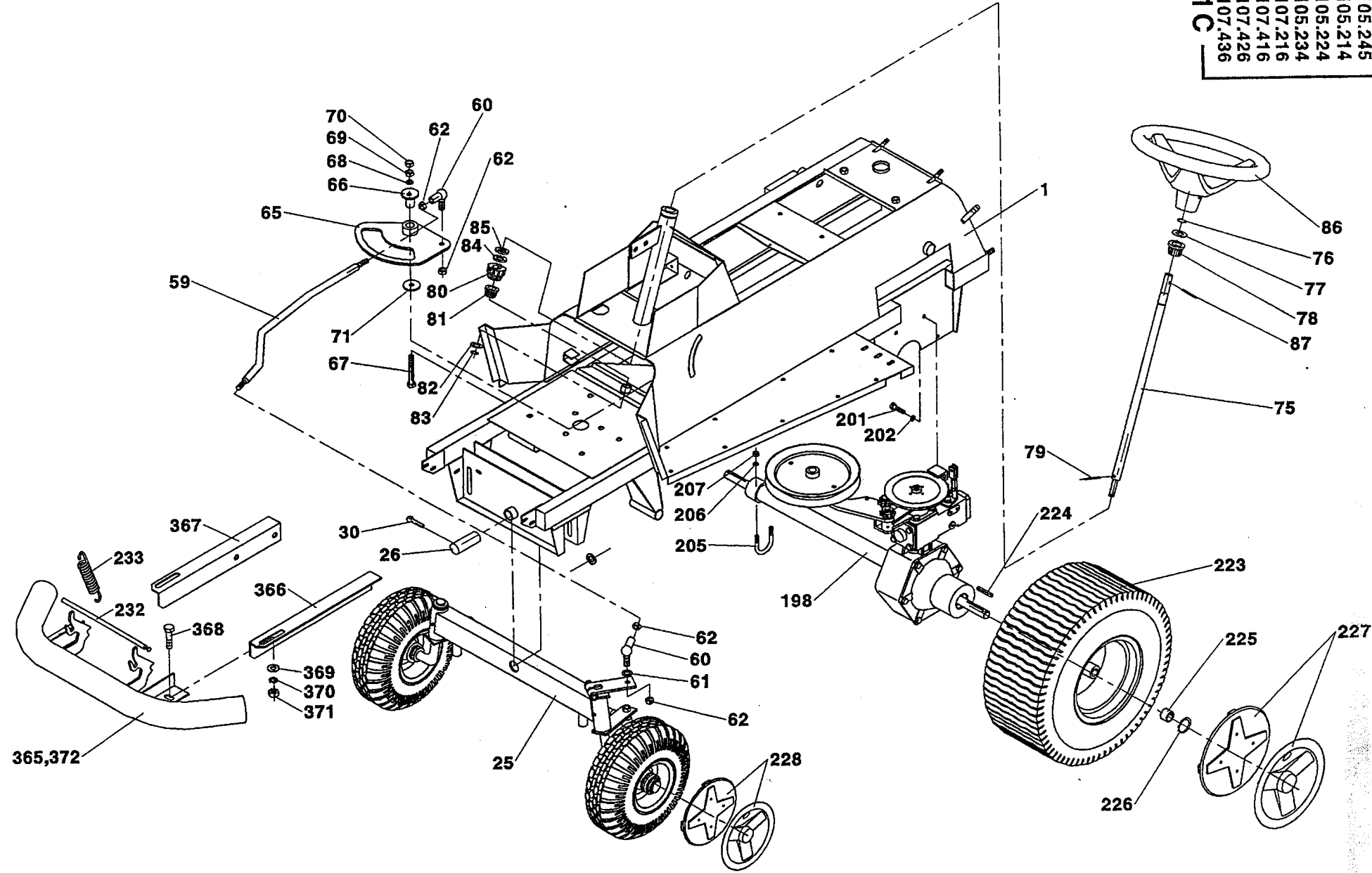
1B



1 Žací stroj Tondeuse		Rasentraktor Lawn tractor		MT8								
				105				107				
1	2	3	4	.214 .245	.224	.234	.216	.416	.426	.436		
333	Ložisko Roulement	Lager Bearing	D0555		1	1	1	1	1	1	1	
334	Vložka Pièce d'insertion	Einlage Insert	D0743		2	2	2	2	2	2	2	
335	Šroub M8x20 Boulon	Schraube Screw	067 291	CSN 021103.55 DIN 933	4	4	4	4	4	4	4	4
336	Podložka 8 Rondelle	U-Scheibe Washer	276 721	CSN 021740.05 DIN 7980	4	4	4	4	4	4	4	4
337	Maticice M8 Écrou	Mutter Nut	069 176	CSN 021401.25 DIN 934	4	4	4	4	4	4	4	4
338	Podložka 8,4 Rondelle	U-Scheibe Washer	070 812	CSN 021702.15	4	4	4	4	4	4	4	4
339	Západka Cliquet d'arrêt	Falklinge Pawl	D0560		1	1	1	1	1	1	1	1
340	Podložka Rondelle	U-Scheibe Washer	D0551		1	1	1	1	1	1	1	1
341	Šroub M5x12 Boulon	Schraube Screw	065 056	CSN 021151.25	2	2	2	2	2	2	2	2
342	Maticice M5 Écrou	Mutter Nut	111 545	CSN 021492.25 DIN 980	2	2	2	2	2	2	2	2
344	Táhlo Tige	Zugstange Draw. rot	D0750		1	1	1	1	1	1	1	1
345	Příložka Calle	Beilage Shim	D3230		1	1	1	1	1	1	1	1
347	Šroub M8x10 Boulon	Schraube Screw	120 511	CSN 021103.55 DIN 933	2	2	2	2	2	2	2	2
348	Podložka 8,4 Rondelle	U-Scheibe Washer	071 695	CSN 021745.05 DIN 7980	2	2	2	2	2	2	2	2
353	Podložka Rondelle	U-Scheibe Washer	D0781		3	3	3	3	3	3	3	3
354	Pouzdro 4-D0107 Doville	Huelse Bush	011 572		2	2	2	2	2	2	2	2
355	Pouzdro 4-D0090 Doville	Huelse Bush	011 565		1	1	1	1	1	1	1	1
356	Páka předlohy Levier de renvoi	Hebel Lever	D0382		1	1	1	1	1	1	1	1
358	Páka předlohy Levier de renvoi	Hebel Lever	D3221		1	1	1	1	1	1	1	1
359	Kolík 6x32 Cheville	Stift Pin	074 890		2	2	2	2	2	2	2	2
360	Pružina 4-D0374 Ressort	Feder Spring	008 205		1	1	1	1	1	1	1	1
361	Táhlo Tige	Zugstange Draw. rot	D0645		1	1	1	1	1	1	1	1
363	Maticice M10 Écrou	Mutter Nut	596 163	CSN 021492.25 DIN 980	1	1	1	1	1	1	1	1
374	Rozpěrka Cale	Spreitze Spacer	D0437		1	1	1	1	1	1	1	1
375	Táhlo Tige	Zugstange Draw. rot	D0404		1	1	1	1	1	1	1	1
376	Podložka 8,4 Rondelle	U-Scheibe Washer	070 812	CSN 021702.15 DIN 125	3	3	3	3	3	3	3	3
377	Maticice M8 Écrou	Mutter Nut	596 142	CSN 021492.25 DIN 980	1	1	1	1	1	1	1	1
378	Pružina 2,5x15x32x8,5 zink Ressort	Feder Spring	008 212	CSN 026020.0	1	1	1	1	1	1	1	1
380	Závlačka 3,2x18 Goupille	Splint Splint pin	072 634	CSN 021781.05 DIN 94	1	1	1	1	1	1	1	1
381	Pružina 1,25x11,25x60x32 A=3 Ressort	Feder Spring	008 226	CSN 026030.0	1	1	1	1	1	1	1	1
383	Rukojeť 4-D0599 Poignée	Handgriff Grip	008 695		1	1	1	1	1	1	1	1

MT8-105.245
 MT8-105.214
 MT8-105.224
 MT8-105.234
 MT8-107.216
 MT8-107.416
 MT8-107.426
 MT8-107.436

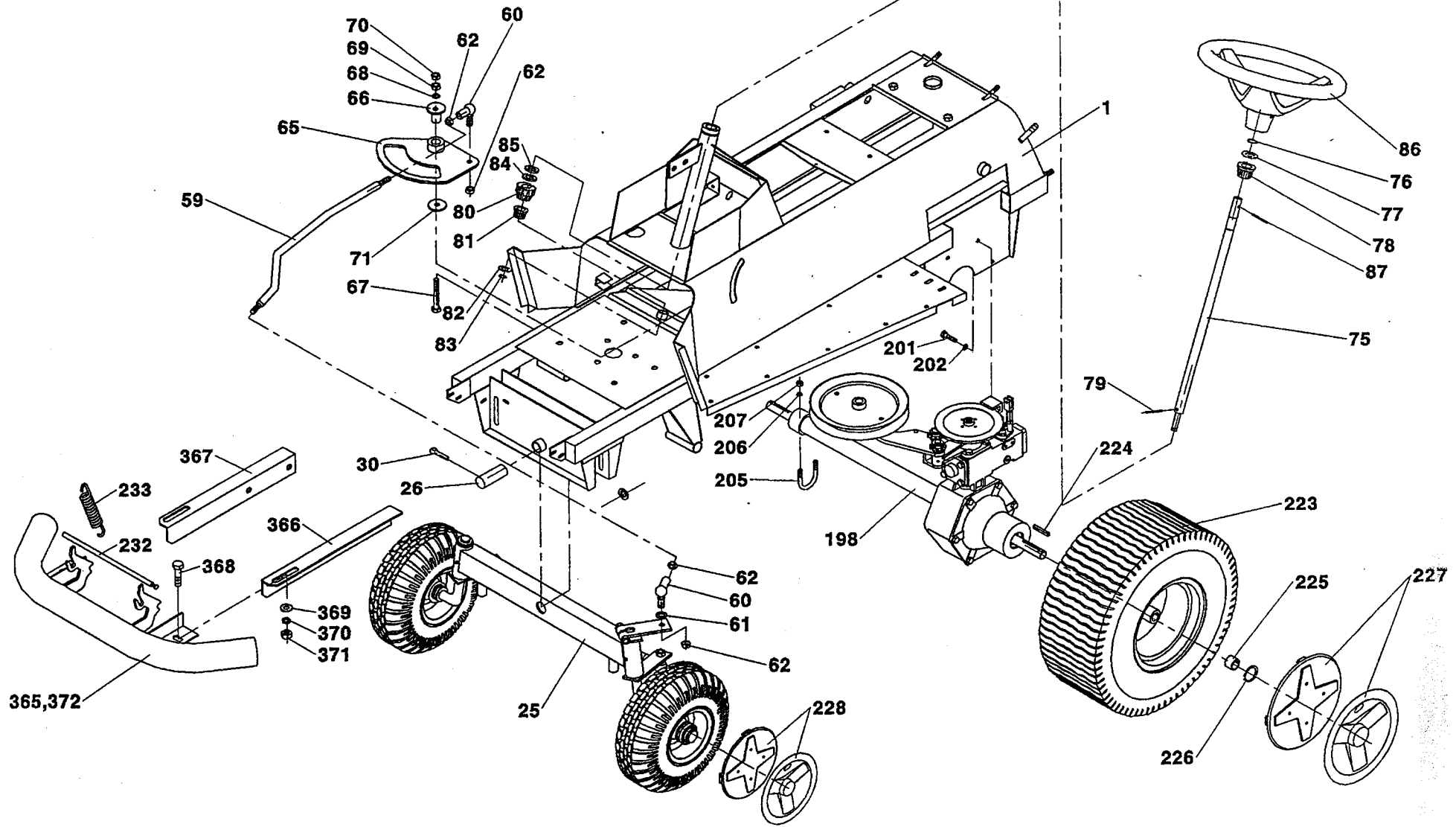
1C



1 Žací stroj Tondeuse		Rasentraktor Lawn tractor		MT8							
				105				107			
1	2	3	4	.214 .245	.224	.234	.216	.416	.426	.436	
1	Rám Cadre	Rahmen Frame	D3120 D3500	1	1	1	-	-	-	-	
25	Přední náprava Essieu avant	Vorderachse Front axie	D3820	1	1	1	1	1	1	1	
26	Čep Fusée	Bolzen Pin	D3161	1	1	1	1	1	1	1	
30	Závlačka 5x36 Goupille	Splint Splint pin	072 802	CSN 021781.05 DIN 94	1	1	1	1	1	1	
59	Rídící tyč Barre de commande	Stang Bar	D0093	1	1	1	1	1	1	1	
60	Kulový čep 636610 Rotule	Bolzen Pin	006 572	DIN 71802	2	2	2	2	2	2	
61	Podložka 10,5 Rondelle	U-Scheibe Washer	070 504	CSN 021702.15 DIN 125	2	2	2	2	2	2	
62	Matice M10 Écrou	Mutter Nut	596 163	CSN 021492.25 DIN 934	4	4	4	4	4	4	
65	Segment Segment	Segment Segment	D0100	1	1	1	1	1	1	1	
66	Pouzdro Douille	Huelse Bush	D0876	1	1	1	1	1	1	1	
67	Šroub M12x75 Boulon	Schraube Screw	066 821	CSN 021101.55 DIN 932	1	1	1	1	1	1	
68	Podložka 13 Rondelle	U-Scheibe Washer	070 511	CSN 021702.15 DIN 125	3	3	3	3	3	3	
69	Matice M12 Écrou	Mutter Nut	069 190	CSN 021401.25 DIN 934	1	1	1	1	1	1	
70	Matice M12 Écrou	Mutter Nut	069 463	CSN 021403.25 DIN 936	1	1	1	1	1	1	
71	Podložka Rondelle	U-Scheibe Washer	D0877	1	1	1	1	1	1	1	
75	Hřídel Arbre	Welle Shaft	D3565 D3828	1	1	1	-	-	-	-	
76	Pojistný kroužek 20 Anneau	Ring Ring	077 546	CSN 022930 DIN 471	1	1	1	1	1	1	
77	Podložka 21 Rondelle	U-Scheibe Washer	070 553	CSN 021702.15 DIN 125	1	1	1	1	1	1	
78	Pouzdro 4-D0090 Douille	Huelse Bush	011 565	1	1	1	1	1	1	1	
79	Kolík 6x35 Cheville	Stift Pin	074 365	CSN 022150.1 DIN 7	1	1	1	1	1	1	
80	Pastorek Pignon	Ritzel Pinion	D0287	1	1	1	1	1	1	1	
81	Pouzdro KU 1215 Douille	Huelse Bush	038 480	1	1	1	1	1	1	1	
82	Podložka 13 Rondelle	U-Scheibe Washer	070 511	CSN 021702.15 DIN 125	1	1	1	1	1	1	
83	Pojistný kroužek 9 Anneau	Ring Ring	643 325	CSN 022929.05 DIN 471	1	1	1	1	1	1	
84	Podložka Rondelle	U-Scheibe Washer	D3154	1	1	1	1	1	1	1	
85	Podložka Rondelle	U-Scheibe Washer	D3155	1	1	1	1	1	1	1	
86	Volant Volant	Lenkrat Steer. wheel	E0041	1	1	1	1	1	1	1	
87	Kolík 6x56 Cheville	Stift Pin	043 865	CSN 022156 DIN 1481	1	1	1	1	1	1	
198	Převodová skříň Boîte de vitesse	Kasten Box	D3536	1	1	1	1	1	1	1	
201	Šroub M8x16 Boulon	Schraube Screw	067 284	CSN 021103.55 DIN 933	3	3	3	3	3	3	
202	Podložka 8 Rondelle	U-Scheibe Washer	276 721	CSN 021740.05 DIN 7980	4	4	4	4	4	4	
205	Římen Étrier	Buegel Yoke	D0120	1	1	1	1	1	1	1	
206	Podložka 8,4 Rondelle	U-Scheibe Washer	070 812	CSN 021702.15 DIN 125	2	2	2	2	2	2	
207	Matice M8 Écrou	Mutter Nut	596 142	CSN 021492.25 DIN 980	2	2	2	2	2	2	
223	Kolo zadní 18x8,50-8NHS TURF Roue arrière	Rad Wheel	027 692	2	2	2	2	2	2	2	
224	Pero Ressort	Feder Feather	E0030	2	2	2	2	2	2	2	
225	Rozpěrka Cale	Spreitz Spacer	D3633	2	2	2	2	2	2	2	

MT8-105.245
 MT8-105.214
 MT8-105.224
 MT8-105.234
 MT8-107.216
 MT8-107.416
 MT8-107.426
 MT8-107.436

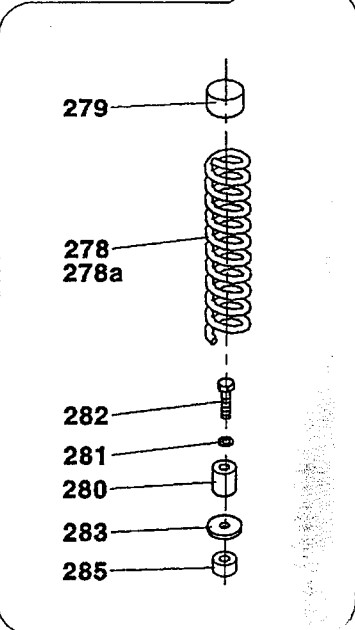
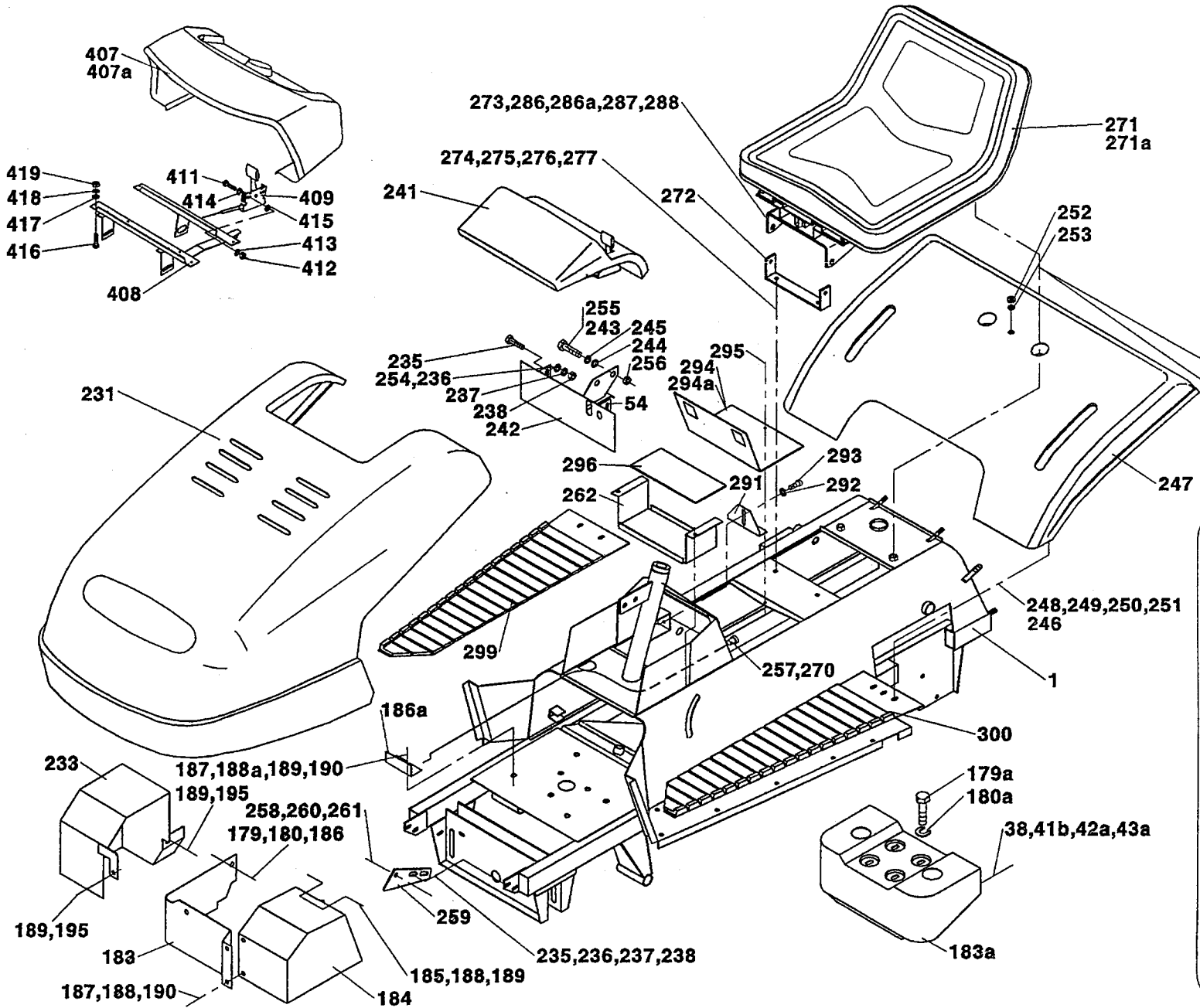
1C



1	Žací stroj		Rasentraktor		MT8							
	Tondeuse		Lawn tractor		105			107				
	1	2	3	4	.214 .245	.224	.234	.216	.416	.426	.436	
226	Pojistný kroužek 15 Anneau	Ring Ring	007 252	CSN 022929.05	2	2	2	2	2	2	2	
227	Poklice zadní Enjoliveur	Deckel Cover	D3487 D3823		2	2	2	-	-	-	-	
228	Poklice přední Enjoliveur	Deckel Cover	D3486 D3821		2	2	2	-	-	-	-	
232	Pojistka Fusible	Sicherung Fuse	E2946		-	-	-	1	1	1	1	
233	Pružina 1,6x11,5x50x19,75 A=3 Ressort	Feder Spring	599 533		-	-	-	1	1	1	1	
365	Nárazník Pare-chocs	Puffer Buffer	D3791		-	-	-	1	1	1	1	
366	Nosník levý Support	Halter Holder	D3798		-	-	-	1	1	1	1	
367	Nosník pravý Support	Halter Buffer	D3799		-	-	-	1	1	1	1	
368	Šroub M10x25 Vis	Schraube Screw	067 340	CSN 021103.55	-	-	-	6	6	6	6	
369	Podložka 10,5 Rondelle	U-Scheibe Washer	070 504	CSN 021702.15	-	-	-	4	4	4	4	
370	Podložka 10 Rondelle	U- Scheibe Washer	071 541	CSN 021740.05	-	-	-	6	6	6	6	
371	Matice M10 Écrou	Mutter Nut	070 091	CSN 021401.55	-	-	-	6	6	6	6	
372	Zátka C.85 D=50 Bouchan	Stopfen Plug	022 241		-	-	-	2	2	2	2	

MT8-105.245
 MT8-105.214
 MT8-105.224
 MT8-105.234
 MT8-107.216
 MT8-107.416
 MT8-107.426
 MT8-107.436

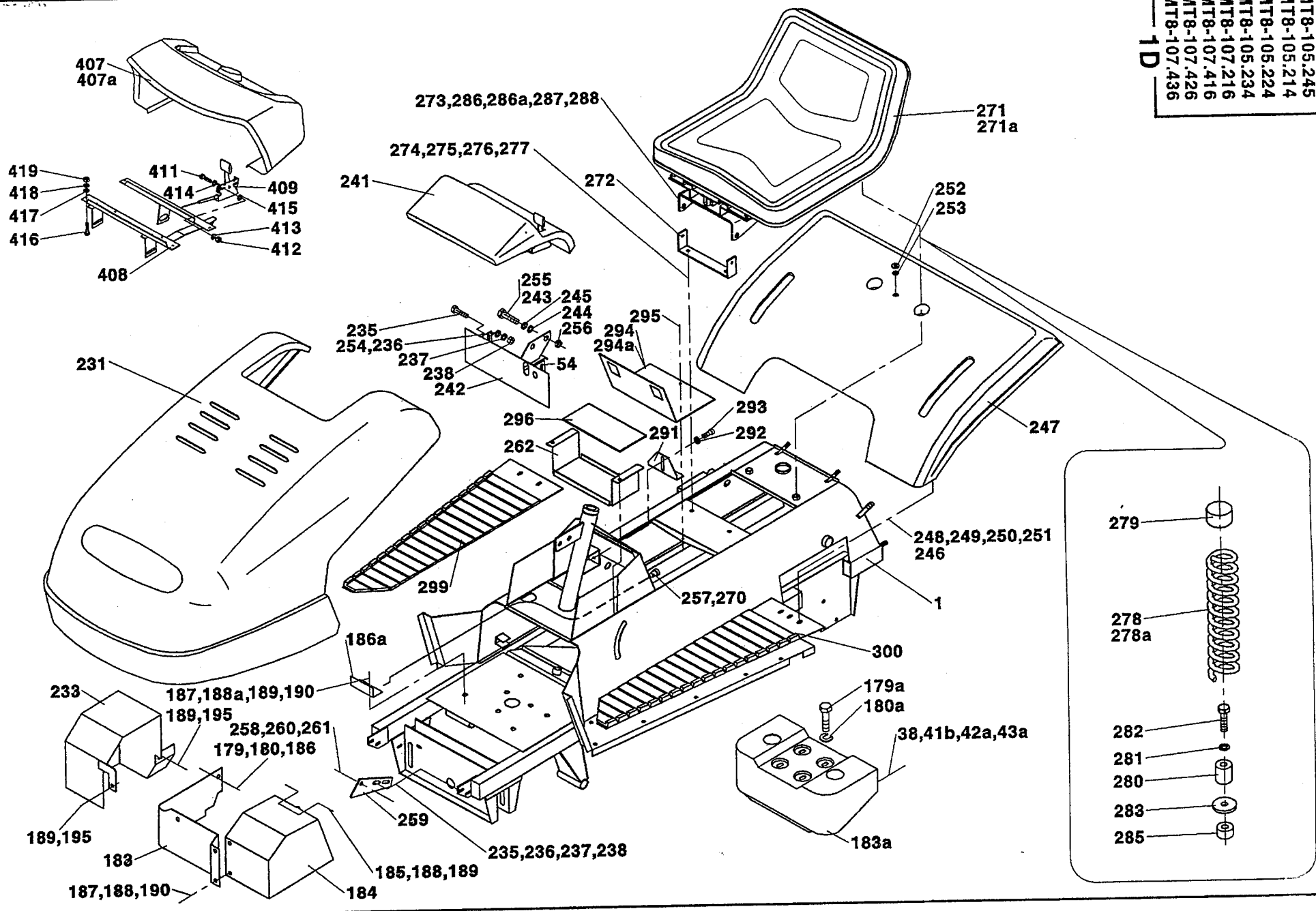
1D



1 Žací stroj Tondeuse		Rasentraktor Lawn tractor		MT8							
				105			107				
1	2	3	4	.214 .245	.224	.234	.216	.416	.426	.436	
1	Rám Cadre	Rahmen Frame	D3120 D3500	1	1	1	-	-	-	-	
38	Šroub M10x20 Boulon	Schraube Screw	067 333	CSN 021103.55 DIN 933	-	-	2	-	2	2	
41b	Podložka 10,5 Rondelle	U-Scheibe Washer	070 504	CSN 021702.15	-	-	2	-	2	2	
42a	Podložka 10 Rondelle	U-Scheibe Washer	071 541	CSN 021740.05	-	-	2	-	2	2	
43a	Matice M10 Écrou	Mutter Nut	069 183	CSN 021401.25	-	-	2	-	2	2	
179	Podložka 8,4 Rondelle	U-Scheibe Washer	070 812	CSN 021702.15	1	-	-	1	1	-	
179a	Šroub 1/4"-20x5/8" Q56829 Boulon	Schraube Screw	025 674	NELSON	-	-	4	-	4	4	
180	Podložka 8,4 Rondelle	U-Scheibe Washer	071 695	CSN 021745.05	1	-	-	1	1	-	
180a	Podložka Rondelle	U-Scheibe Washer	D3624		-	-	4	-	4	4	
183	Tepelný kryt Plague	Schild Heat shield	D3239		1	-	-	1	-	-	
183a	Kryt tlumiče Couvercle	Deckel Cover	D3621		-	-	1	-	1	1	
184	Kryt Couvercle	Deckel Cover	D3227		1	-	-	1	1	-	
185	Šroub 1/4"x5/8" BN67VZG Boulon	Schraube Screw	022 115	UNC 8,8	1	-	-	1	1	-	
186	Šroub 5/16"x5/8" BN67VZG Boulon	Schraube Screw	022 766	UNC 8,8	1	-	-	1	1	-	
186a	Clona Disphragme	Blende Diaphragm	D3260		-	-	1	-	-	1	
187	Šroub M6x16 Boulon	Schraube Screw	067 242	CSN 021103.55 DIN 933	2	-	1	2	2	1	
188	Podložka 6,4 Rondelle	U-Scheibe Washer	071 681	CSN 021745.05	1	-	-	1	1	1	
188a	Matice M6 Écrou	Mutter Nut	069 162	CSN 021401.25 DIN 934	-	-	1	-	-	1	
189	Podložka 6,4 Rondelle	U-Scheibe Washer	070 805	CSN 021702.15 DIN 125	3	3	5	3	3	5	
190	Podložka 6 Rondelle	U-Scheibe Washer	276 700	CSN 021740.05 DIN 7980	2	-	4	2	2	-	
195	Šroub C6,3x16 Boulon	Schraube Screw	635 116	CSN 021232.05	-	2	-	-	-	-	
231	Kapota (TYP IV) Capot (TYP VI)	Haube Hood	D3561 D3803		1	1	1	-	-	-	
231	Kapota (TYP V) Capot	Haube Hood	D3602		-	-	-	-	-	-	
233	Tepelný štít Plague	Schild Heat shield	D3421		1	-	-	-	-	-	
235	Šroub M6x16 Boulon	Schraube Screw	067 242	CSN 021103.55 DIN 933	6	6	6	2	2	2	
236	Podložka 6,4 Rondelle	U-Scheibe Washer	070 805	CSN 021702.15 DIN 125	12	12	12	4	4	4	
237	Podložka 6 Rondelle	U-Scheibe Washer	276 700	CSN 021740.05 DIN 7980	6	6	6	2	2	2	
238	Matice M6 Écrou	Mutter Nut	069 162	CSN 021401.25 DIN 934	6	6	6	2	2	2	
241	Panel úplný Panneau complet	Pannel Panel	D3350 D3288		1	-	-	-	-	-	
241	Panel úplný Panneau complet	Pannel Panel	D3276		-	1	-	-	-	-	
241	Panel úplný Panneau complet	Pannel Panel	D3354		-	-	-	-	-	-	
242	Konzola Consola	Konsole Bracket	D3360		1	1	1	1	1	1	
243	Šroub M 8x20 Boulon	Schraube Screw	062 925	CSN 021103.15 DIN 933	1	1	1	1	1	1	
244	Podložka 9 zink. Rondelle	U-Scheibe Washer	071 226	CSN 021729	4	4	4	4	4	4	
245	Podložka 8 Rondelle	U-Scheibe Washer	276 721	CSN 021740.05 DIN 7980	2	2	2	2	2	2	
246	Šroub M6x25 Boulon	Schraube Screw	090 384	CSN 021103.55	2	2	2	2	2	2	
247	Blatník-ABS Garde-bove	Kotfluegel Fender	D3562 D3826	pro kapotu IV,V pro kapotu VI	1	1	1	-	-	-	
					-	-	-	1	1	1	

MT8-105.245
 MT8-105.214
 MT8-105.224
 MT8-105.234
 MT8-107.216
 MT8-107.416
 MT8-107.426
 MT8-107.436

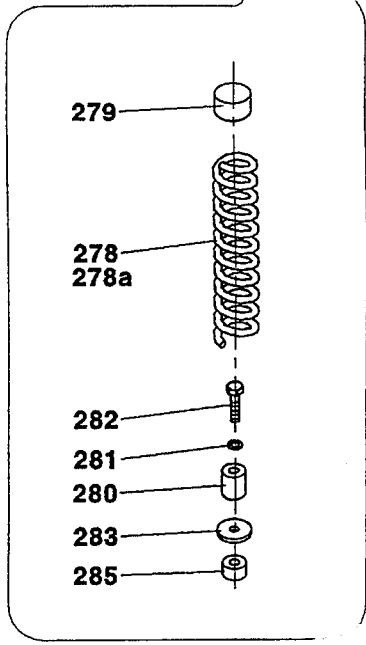
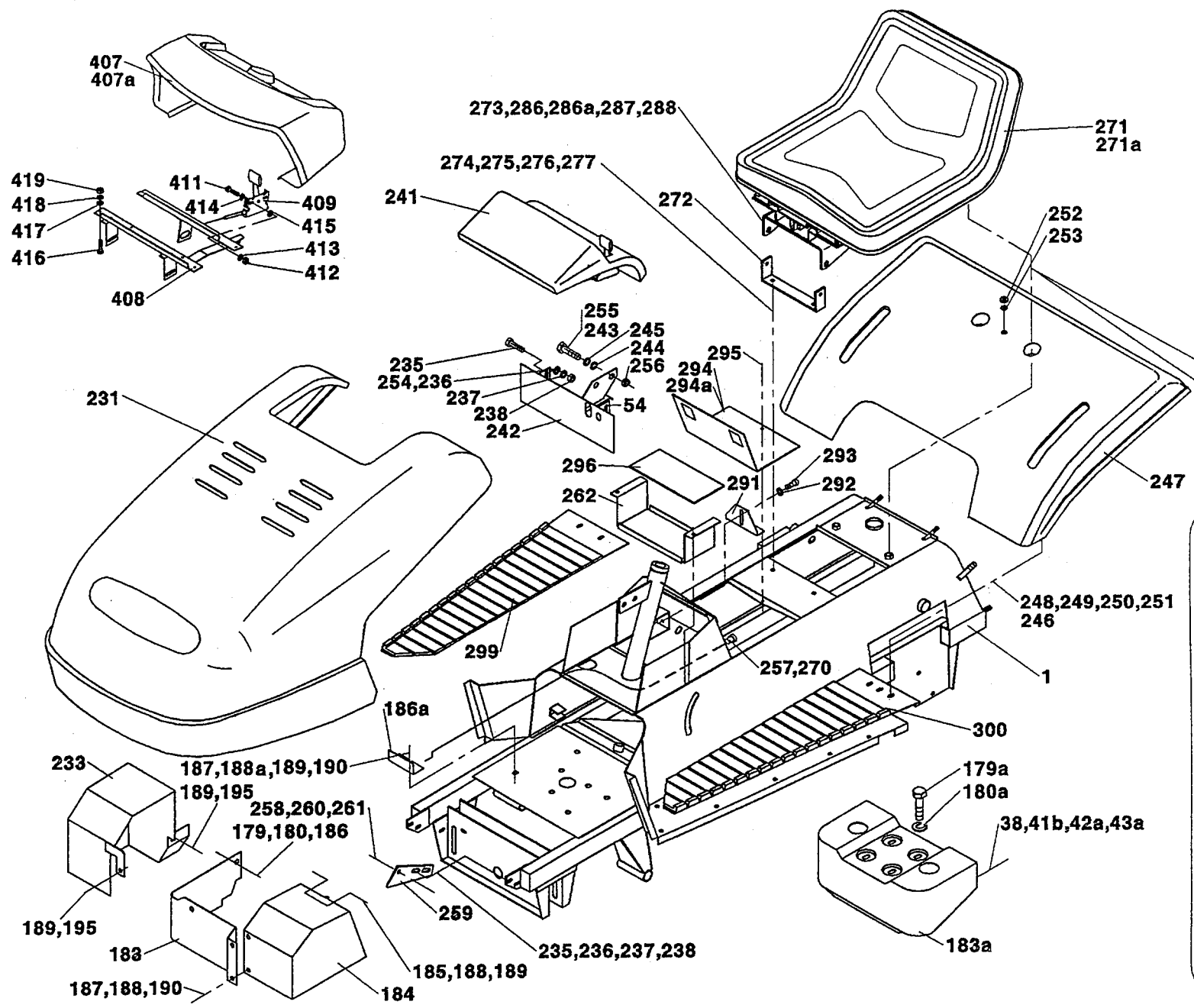
1D



1 Žací stroj Tondeuse		Rasentraktor Lawn tractor		MT8							
				105				107			
1	2	3	4	.214 .245	.224	.234	.216	.416	.426	.436	
248	Šroub M6×20 Boulon	Schraube Screw	431 736	CSN 021103.55 DIN 933	2	2	2	2	2	2	2
249	Podložka 6,6 zink Rondelle	U-Scheibe Washer	071 212	CSN 021729 DIN 125	4	4	4	4	4	4	4
250	Podložka 6 Rondelle	U-Scheibe Washer	276 700	CSN 021740.05 DIN 7980	4	4	4	4	4	4	4
251	Maticice M6 Écrou	Mutter Nut	069 162	CSN 021401.25 DIN 934	4	4	4	4	4	4	4
252	Maticice Écrou	Mutter Nut	D0642		1	1	1	1	1	1	1
253	Těsnící kroužek 14×18×1,5 Anneau	Ring Ring	088 082	CSN 029310.3	1	1	1	1	1	1	1
254	Podložka 6,6 zink Rondelle	U-Scheibe Washer	071 212	CSN 021729	4	4	4	4	4	4	4
255	Šroub M8×25 Boulon	Schraube Screw	067 305	CSN 021103.55 DIN 933	1	1	1	1	1	1	1
256	Maticice M8 Écrou	Mutter Nut	069 176	CSN 021401.25 Din 934	1	1	1	1	1	1	1
257	Podložka Rondelle	U-Scheibe Washer	D3258		-	-	1	-	-	1	1
258	Šroub Boulon	Schraube Screw	D3572		2	2	2	-	-	-	-
259	Držák Support de siège	Halter Holder	D3567		2	2	2	-	-	-	-
260	Maticice M6 Écrou	Mutter Nut	596 275	CSN 021492.25	2	2	2	-	-	-	-
261	Podložka 6,4 Rondelle	U-Scheibe Washer	070 805	CSN 021702.15	2	2	2	-	-	-	-
262	Schránka Boîte	Kasten Box	D3346		1	1	1	1	1	1	1
270	Ovladač sytiče Command	Zug Operating	D3275 E3029		-	-	1	-	-	-	-
271	Sedadlo V550	Sitz	E0019		1	1	1	-	-	-	-
271a	Siège V560	Seat	E0013		-	-	-	1	1	1	1
272	Držák sedačky Support de siège	Halter Holder	D3566		1	1	1	1	1	1	1
273	Nosič sedačky Support	Halter Holder	E0021		1	1	1	1	1	1	1
274	Maticice M8 Écrou	Mutter Nut	069 176	CSN 021401.25 DIN 934	2	2	2	2	2	2	2
275	Šroub M8×20 Boulon	Schraube Screw	067 291	CSN 021103.55 DIN 933	2	2	2	4	4	4	4
276	Podložka 8,4 Rondelle	U-Scheibe Washer	070 812	CSN 021702.15 DIN 125	2	2	2	6	6	6	6
277	Podložka 8 Rondelle	U-Scheibe Washer	276 721	CSN 021740.05 DIN 7980	2	2	2	2	2	2	2
278	Pružina 4-D0256	Feder	008 184		2	2	2	-	-	-	-
278a	Ressort 4-E3057	Spring	022 346		-	-	-	2	2	2	2
279	Víčko 4-D0658 Courrcle	Kappe Cap	008 170		2	2	2	2	2	2	2
280	Váleček 4-D0386 Rouleau	Walze Roller	008 156		4	4	4	4	4	4	4
281	Podložka 9 zink. Rondelle	U-Scheibe Washer	071 226	CSN 021729	2	2	2	2	2	2	2
282	Šroub M8×75 Boulon	Schraube Screw	421 271	CSN 021103.15 DIN 933	2	2	2	2	2	2	2
283	Podložka Rondelle	U-Scheibe Washer	D0151		2	2	2	2	2	2	2
285	Vložka L=12 Pièce d'insertion	Einlage Insert	92 813		2	2	2	2	2	2	2
286	Podložka 8,4 Rondelle	U-Scheibe Washer	070 812	CSN 021702.15	4	4	4	-	-	-	-
286a	Maticice M8 Écrou	Mutter Nut	596 142		2	2	2	2	2	2	2
287	Šroub 5/16"×5/8" BN 67 VZG Boulon	Schraube Screw	022 766	UNC8,8	4	4	4	4	4	4	4
288	Spínač sedadlový 6500-01.041 Commutateur	Schalter Switch	019 546	DELTA	1	1	1	1	1	1	1
291	Patka Talon	Fuss Foot	D3206		1	1	1	1	1	1	1
292	Podložka 8 Rondelle	U-Scheibe Washer	276 721	CSN 021740.05	1	1	1	1	1	1	1
293	Šroub C6,3×16 Boulon	Schraube Screw	635 116	CSN 021232.05	1	1	1	1	1	1	1

MT8-105.245
 MT8-105.214
 MT8-105.224
 MT8-105.234
 MT8-107.216
 MT8-107.416
 MT8-107.426
 MT8-107.436

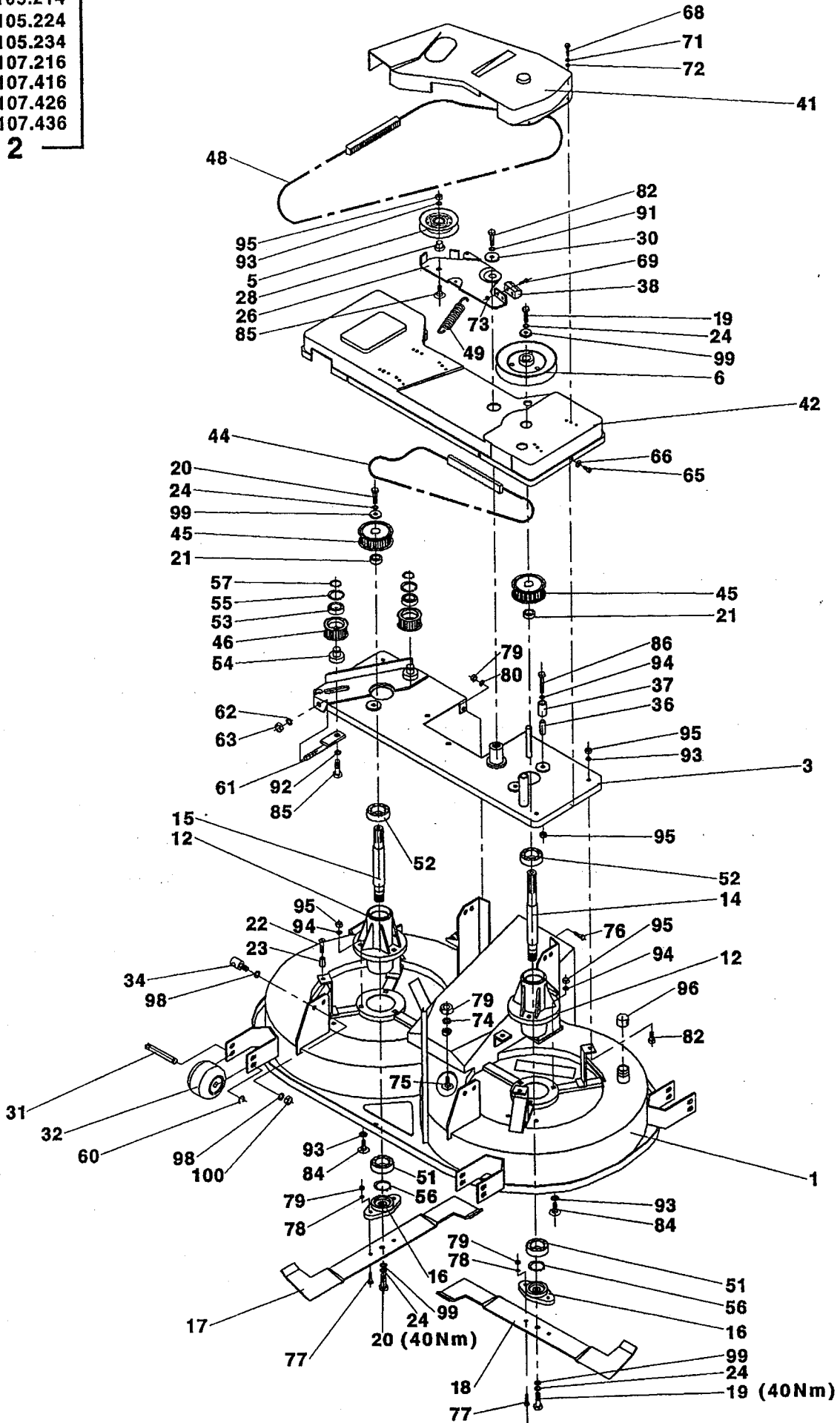
1D



1	Žací stroj Tondeuse		Rasentraktor Lawn tractor		MT8								
	1	2	3	4	105				107				
					.214 .245	.224	.234	.216	.416	.426	.436		
294	Kryt Couvercle	Deckel Cover	D3349		1	1	-	1	1	1	1		
294a	Kryt Couvercle	Deckel Cover	D3299		-	-	1	-	-	-	-		
295	Šroub 3,9x13 Boulon	Schraube Screw	309 462	CSN 021232.05 DIN 7971	1	1	1	1	1	1	1		
296	Podložka Rondelle	U-Scheibe Washer	Y0264		1	1	1	1	1	1	1		
299	Podlaha pravá 1-D0293 Plancher droit	Boden Floor	007 896		1	1	1	1	1	1	1		
300	Podlaha levá 1-D0294 Plancher gauche	Boden Floor	007 903		1	1	1	1	1	1	1		
407	Panel Panneau	Armaturenbrett Panel	D3829		-	-	-	1	1	-	-		
407a	Panel Panneau	Armaturenbrett Panel	D3830		-	-	-	-	-	1	1		
408	Výztuha Renforcement	Verstärkung Reinforce	D3356		-	-	-	1	1	1	1		
409	Ovladač plynu Commande de gar	Gaszug Operating device	D0593		-	-	-	1	1	1	1		
411	Šroub M5x20 Boulon	Schraube Screw	037 100	CSN 021103.15	-	-	-	2	2	2	2		
412	Maticе M5 Écrou	Mutter Nut	069 155	CSN 021401.25	-	-	-	2	2	2	2		
413	Podložka 5 Rondelle	U-Scheibe Washer	071 513	CSN 021740.05	-	-	-	2	2	2	2		
414	Podložka 5,3 Rondelle	U-Scheibe Washer	070 476	CSN 021702.15	-	-	-	2	2	2	2		
415	Podložka 5,5 zink Rondelle	U-Scheibe Washer	071 205	CSN 021729	-	-	-	2	2	2	2		
416	Šroub M6x16 Boulon	Schraube Screw	067 242	CSN 021103.55	-	-	-	2	2	2	2		
417	Podložka 6,6 zink Rondelle	U-Scheibe Washer	071 212	CSN 021729	-	-	-	2	2	2	2		
418	Podložka 6 Rondelle	U-Scheibe Washer	276 700	CSN 021740.05	-	-	-	2	2	2	2		
419	Maticе M5 Écrou	Mutter Nut	069 162	CSN 021401.25	-	-	-	2	2	2	2		

MT8-105.245
 MT8-105.214
 MT8-105.224
 MT8-105.234
 MT8-107.216
 MT8-107.416
 MT8-107.426
 MT8-107.436

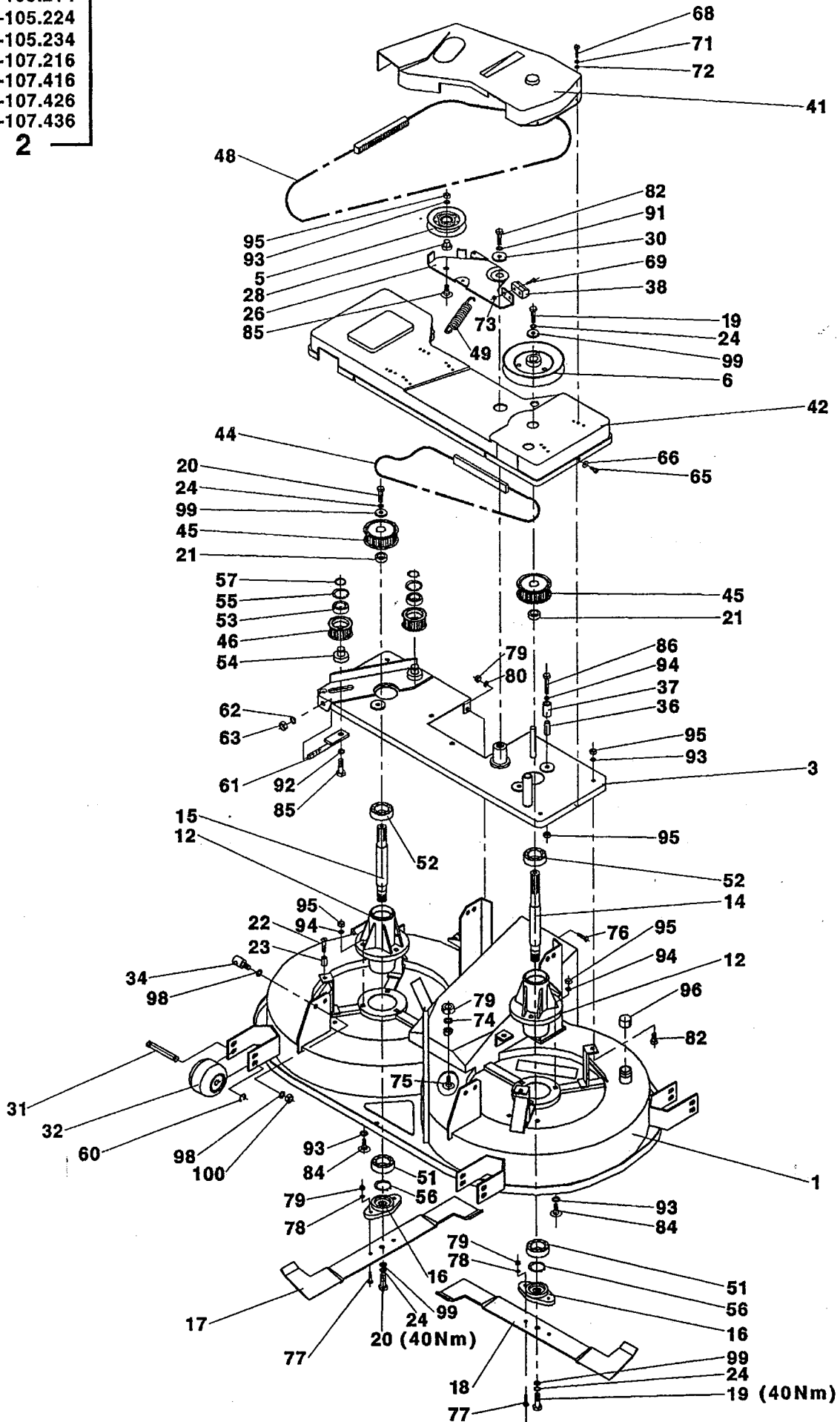
2



2 Rotační lišta		Schneidwerkzeug		MT8								
Fauchouse rotative		Bar		105				107				
1	2	3	4	.214 .245	.224	.234	.216	.416	.426	.436		
	Rotační lišta Fauchouse rotative	Schneidwerkzeug Bar	D3580		1	1	1	1	1	1	1	
1	Kryt nožů Capot de protection	Messer abdeckung Cover	D3589		1	1	1	1	1	1	1	
3	Deska Plaque	Platte Plate	D3582		1	1	1	1	1	1	1	
5	Napínací kladka Galet-tendeur	Spannrolle Roller	D0035		1	1	1	1	1	1	1	
6	Remenice Poulive	Riemensch. Pulley	D3236		1	1	1	1	1	1	1	
12	Náboj Myeu	Nabe Hub	D0046		2	2	2	2	2	2	2	
14	Hřídel Arbre	Welle Shaft	D3189		1	1	1	1	1	1	1	
15	Hřídel Arbre	Welle Shaft	D3188		1	1	1	1	1	1	1	
16	Unašeč Entraîneur	Messerhalter Driver	D0087		2	2	2	2	2	2	2	
17	Nůž pravý Couteau droit	Messer Knife	D0226		1	1	1	1	1	1	1	
18	Nůž levý Couteau gauche	Messer Knife	D0225		1	1	1	1	1	1	1	
19	Sroub M10x1x25 Boulon	Schraube Screw	016 862	MOMENT 40 Nm ČSN 021103.50	2	2	2	2	2	2	2	
20	Sroub M10x1x25L Boulon	Schraube Screw	D3220	MOMENT 40 Nm	2	2	2	2	2	2	2	
21	Rozpěrka Cale	Distanzring Spacer	D3199		2	2	2	2	2	2	2	
22	Sroub M8x40 Boulon	Schraube Screw	684 381	CSN 021151.25	1	1	1	1	1	1	1	
23	Rozpěrka Cale	Distanzring Spacer	D3588		1	1	1	1	1	1	1	
24	Podložka 11 zink Rondelle	U-Scheibe Washer	071 233	CSN 021729	4	4	4	4	4	4	4	
26	Napínák Tendeur	Spanner Tightener	D0081		1	1	1	1	1	1	1	
28	Náboj Myeu	Nabe Hub	D0038		1	1	1	1	1	1	1	
30	Podložka Rondelle	U-Scheibe Washer	D0151		1	1	1	1	1	1	1	
31	Čep Cheville	Bolzen Pin	D0048		4	4	4	4	4	4	4	
32	Kolo 4-D0963 Roue	Rad Wheel	012 441		8	8	8	8	8	8	8	
34	Čep Cheville	Bolzen Pin	D0039		4	4	4	4	4	4	4	
36	Pouzdro Douille	Huelse Bush	D0049		3	3	3	3	3	3	3	
37	Pouzdro 4-D0050 Douille	Huelse Bush	011 600		3	3	3	3	3	3	3	
38	Kostka Boîte	Würfel Box-angle plate	D0037		1	1	1	1	1	1	1	
41	Kryt 2-D3482 Couvercle	Abdeckung Cover	026 963		1	1	1	1	1	1	1	
42	Kryt Couvercle	Abdeckung Cover	D3600		1	1	1	1	1	1	1	
44	Řemen ozub. DS8M 1760 Courroie dentée	Riemen Belt	021 750	Micuboschi	1	1	1	1	1	1	1	
45	Kladka z=40 Galet	Rolle Roller	D3583		2	2	2	2	2	2	2	
46	Kladka z=22 Galet	Rolle Roller	D3584		2	2	2	2	2	2	2	
48	Řemen HT POWER B55 17x1450 LP Courroie dentée	Riemen Belt	012 434		1	1	1	1	1	1	1	
49	Pružina 2x16x106x33,5 4-D3178 Ressort	Feder Spring	015 286		1	1	1	1	1	1	1	
51	Ložisko 6204 RS Roulement	Lager Bearing	592 806	CSN 024640 DIN 625	2	2	2	2	2	2	2	
52	Ložisko 6204 A 2RS Roulement	Lager Bearing	096 473	CSN 024640 DIN 625	2	2	2	2	2	2	2	
53	Ložisko 6203 2RS Roulement	Lager Bearing	021 673	CSN 024640 DIN 625	2	2	2	2	2	2	2	
54	Čep Cheville	Bolzen Pin	D3587		1	1	1	1	1	1	1	

MT8-105.245
 MT8-105.214
 MT8-105.224
 MT8-105.234
 MT8-107.216
 MT8-107.416
 MT8-107.426
 MT8-107.436

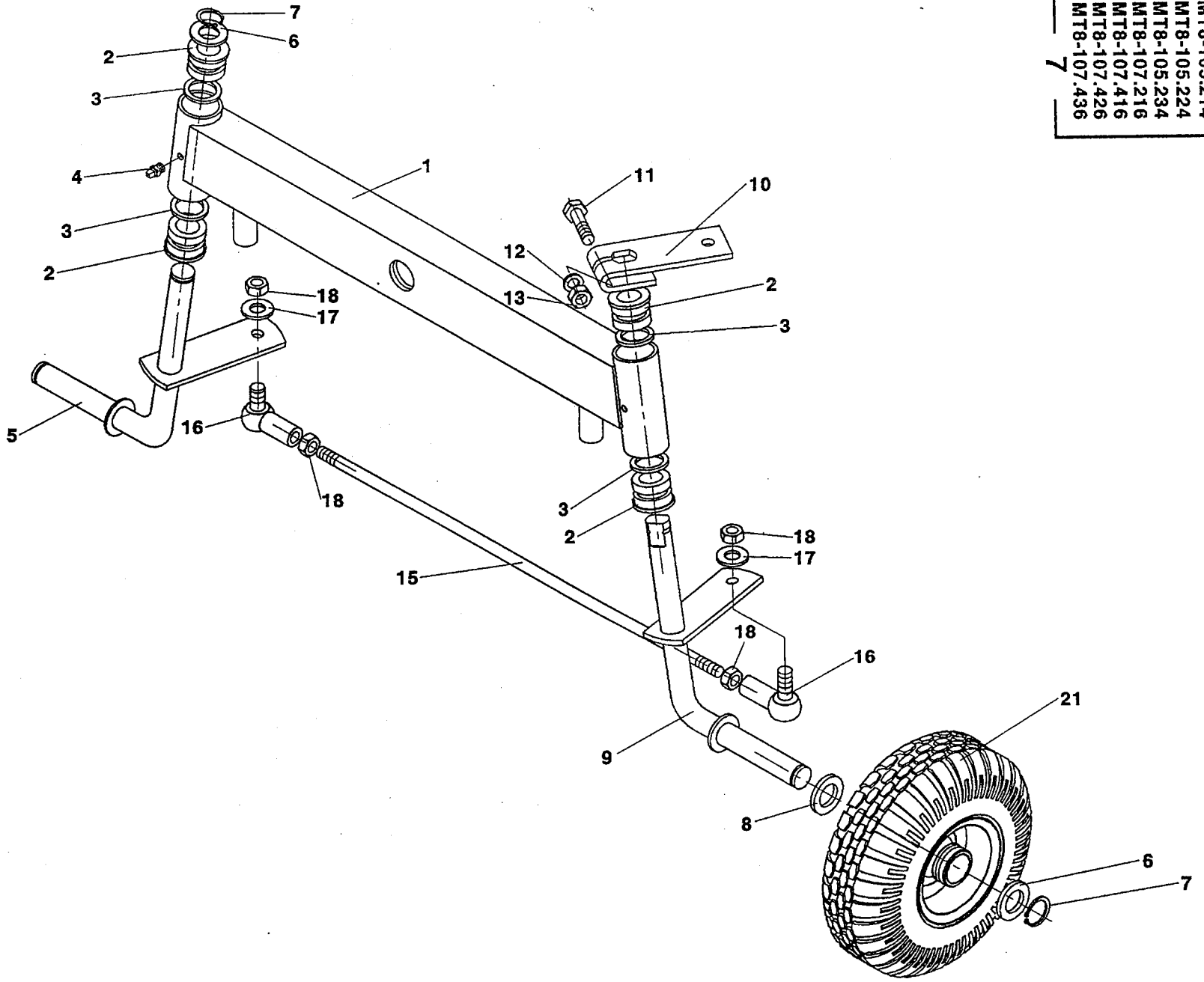
2



2 Rotační lišta		Schneidwerkzeug		MT8							
Fauchouse rotatire		Bar		105				107			
1	2	3	4	214 245	224	234	216	416	426	436	
55	Pojistný kroužek 40 Baguede sûreté	Sicher. Ring Circlip	078 016	CSN 022931 DIN 472	2	2	2	2	2	2	2
56	Pojistný kroužek 20 Baguede sûreté	Sicher. Ring Circlip	077 546	CSN 022930 DIN 471	2	2	2	2	2	2	2
57	Pojistný kroužek 17 Baguede sûreté	Sicher. Ring Circlip	077 511	CSN 022930 DIN 471	2	2	2	2	2	2	2
60	Kroužek 9 Anneau	Ring Ring	643 325	CSN 022929.05 DIN 6799	4	4	4	4	4	4	4
61	Napínací šroub Bouleau	Schraube Screw	D3585		1	1	1	1	1	1	1
62	Podložka Rondelle	U-Scheibe Washer	D3586		1	1	1	1	1	1	1
63	Matice M8 Écrou	Mutter Nut	596 142	CSN 021492.25 DIN 980	1	1	1	1	1	1	1
65	Šroub 3,9x13 Bouleau	Schraube Screw	309 462	CSN 021232.05 DIN 7971	6	6	6	6	6	6	6
66	Podložka Rondelle	U-Scheibe Washer	E0672		5	5	5	5	5	5	5
68	Šroub M5x16 Bouleau	Schraube Screw	580 792	CSN 021103.15 DIN 933	4	4	4	4	4	4	4
69	Šroub M5x20 Bouleau	Schraube Screw	277 051	CSN 021131.24 DIN 84	2	2	2	2	2	2	2
71	Podložka 5,3 Rondelle	U-Scheibe Washer	070 476	CSN 021702.15 DIN 125	6	6	6	6	6	6	6
72	Podložka 5 Rondelle	U-Scheibe Washer	071 513	CSN 021740.05 DIN 7980	4	4	4	4	4	4	4
73	Matice M5 Écrou	Mutter Nut	111 545	CSN 021492.25 DIN 980	2	2	2	2	2	2	2
74	Rozpěrka Cale	Distanzring Spacer	D0676		1	1	1	1	1	1	1
75	Šroub M6x20 zink. Bouleau zinc.	Schraube Screw	077 042	CSN 021319 DIN 603	1	1	1	1	1	1	1
76	Šroub M6x16 zink. Bouleau, zinc.	Schraube Screw	509 933	CSN 021319 DIN 603	2	2	2	2	2	2	2
77	Šroub M6x25 Bouleau	Schraube Screw	277 415	CSN 021103.15 DIN 933	4	4	4	4	4	4	4
78	Podložka 6,4 Rondelle	U-Scheibe Washer	070 805	CSN 021702.15 DIN 125	4	4	4	4	4	4	4
79	Matice M6 Écrou	Mutter Nut	596 275	CSN 021492.25 DIN 980	7	7	7	7	7	7	7
80	Podložka 6,6 zink. Rondelle	U-Scheibe Washer	071 212	CSN 021729	2	2	2	2	2	2	2
82	Šroub M8x20 Bouleau	Schraube Screw	067 291	CSN 021103.55 DIN 933	6	6	6	6	6	6	6
83	Šroub M10x25 Bouleau	Schraube Screw	067 340	CSN 021103.55 DIN 933	1	1	1	1	1	1	1
84	Šroub M8x30 Bouleau	Schraube Screw	067 312	CSN 021103.55	6	6	6	6	6	6	6
85	Šroub M8x35 zink. Bouleau, zinc.	Schraube Screw	061 265	CSN 021319 DIN 603	1	1	1	1	1	1	1
86	Šroub M8x50 Bouleau	Schraube Screw	066 660	CSN 021101.55 DIN 931	3	3	3	3	3	3	3
91	Podložka 8 Rondelle	U-Scheibe Washer	276 721	CSN 021740.05 DIN 7980	1	1	1	1	1	1	1
92	Podložka 10 Rondelle	U-Scheibe Washer	071 541	CSN 021740.05	1	1	1	1	1	1	1
93	Podložka 9 Rondelle	U-Scheibe Washer	071 226	CSN 021729	15	15	15	15	15	15	15
94	Podložka 8,4 Rondelle	U-Scheibe Washer	070 812	CSN 021702.15	9	9	9	9	9	9	9
95	Matice M8 Écrou	Mutter Nut	596 142	CSN 021492.25 DIN 980	16	16	16	16	16	16	16
96	Matice převlečná DN13 Z=3/4" Écrou	Mutter Nut	021 064		2	2	2	2	2	2	2
98	Podložka 10,5 Rondelle	U-Scheibe Washer	070 504	CSN 021702.15 DIN 125	8	8	8	8	8	8	8
99	Podložka Rondelle	U-Scheibe Washer	D0881		4	4	4	4	4	4	4
100	Matice M10 Écrou	Mutter Nut	596 163	CSN 021492.25 DIN 980	4	4	4	4	4	4	4

MT8-105.245
 MT8-105.214
 MT8-105.224
 MT8-105.234
 MT8-107.216
 MT8-107.416
 MT8-107.426
 MT8-107.436

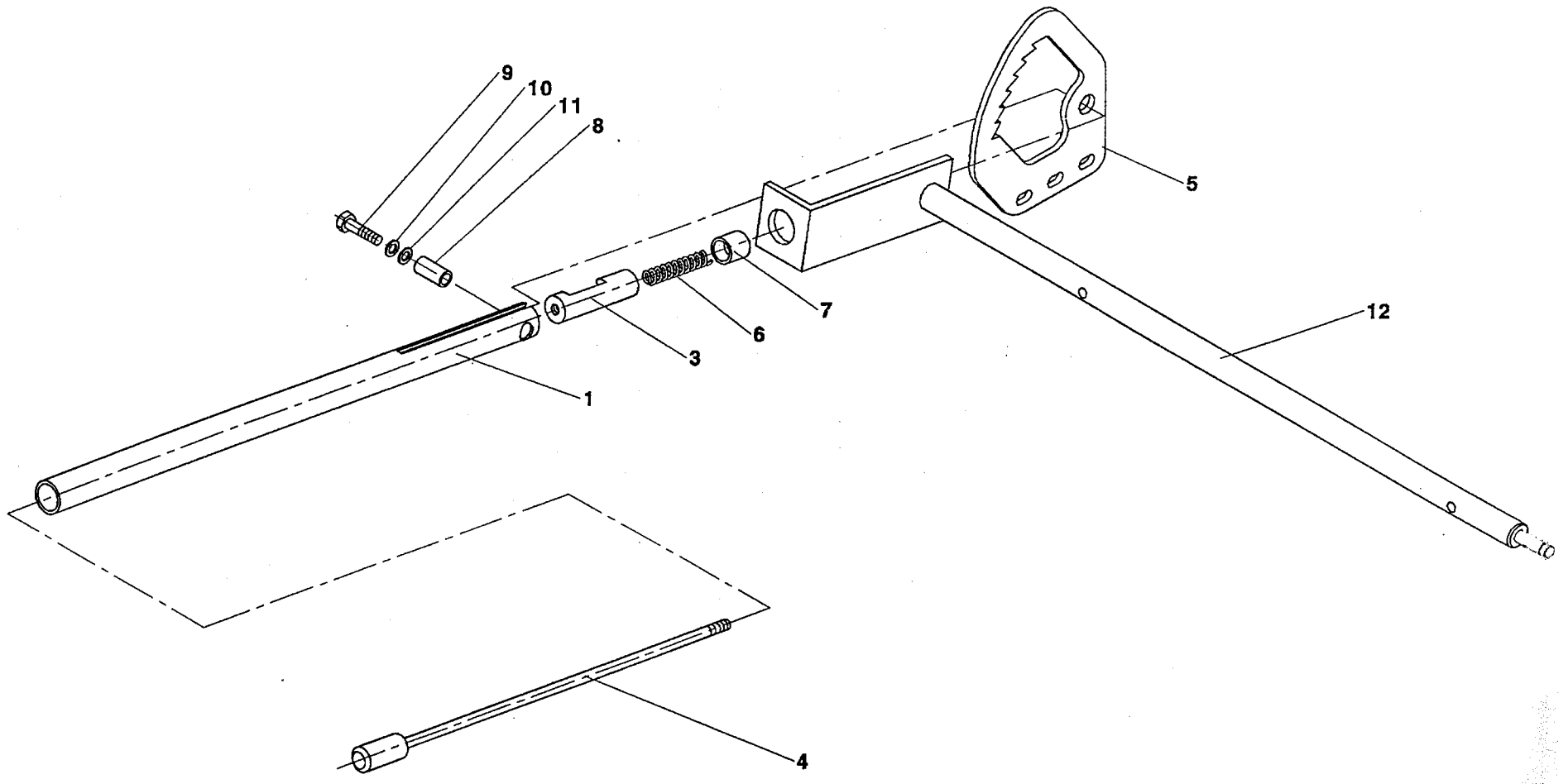
7



7 Přední náprava Essieu avant		Vorderachse Front axle		MT8							
				105				107			
1	2	3	4	.214 .245	.224	.234	.216	.416	.426	.436	
	Přední náprava Essieu avant	Vorderachse Front axle	D3820		1	1	1	1	1	1	1
1	Náprava Essieu	Achse Axle	D3157		1	1	1	1	1	1	1
2	Pouzdro 4-D3531 Doville	Huelse Bush	022 143		4	4	4	4	4	4	4
3	Kroužek 32x24 Anneau	Ring Ring	006 334	CSN 029280.1	4	4	4	4	4	4	4
4	Hlavice KM6x1 01367 Tête	Fettbächse Head	280 145	CSN 027421 DIN 71412	2	2	2	2	2	2	2
5	Čep pravý Cheville droite	Bolzen Pin	D3836		1	1	1	1	1	1	1
6	Podložka 19 Rondelle	U-Scheibe Washer	070 546	CSN 021702.15 DIN 125	3	3	3	3	3	3	3
7	Pojistný kroužek 19 Bague de sûreté	Sicher. Ring Circlip	016 904	CSN 022930	3	3	3	3	3	3	3
8	Podložka Rondelle	U-Scheibe Washer	D3541		2	2	2	2	2	2	2
9	Čep levý Cheville gauche	Bolzen Pin	D3838		1	1	1	1	1	1	1
10	Patka Talon	Fuss Foot	D0905		1	1	1	1	1	1	1
11	Šroub M10x60 Bouleau	Schraube Screw	614 941	CSN 021101.55 DIN 931	1	1	1	1	1	1	1
12	Podložka 10,5 Rondelle	U-Scheibe Washer	070 504	CSN 021702.15 DIN 125	2	2	2	2	2	2	2
13	Maticice M10 Écrou	Mutter Nut	596 163	CSN 021492.25 DIN 934	1	1	1	1	1	1	1
15	Tyč Barre	Stange Bar	D0797		1	1	1	1	1	1	1
16	Kulový čep 636610 Tourillon d'articulation	W-Bolzen Pin	006 572	DIN 71802	2	2	2	2	2	2	2
17	Podložka 10 Rondelle	U-Scheibe Washer	071 541	CSN 021740.05 DIN 125	2	2	2	2	2	2	2
18	Maticice M10 Écrou	Mutter Nut	069 183	CSN 021401.25 DIN 934	2	2	2	2	2	2	2
21	Kolo přední 15x6,00-6NHS TURF Roue d'avant	Rad Wheele	027 685		2	2	2	2	2	2	2

MT8-105.245
MT8-105.214
MT8-105.224
MT8-105.234
MT8-107.216
MT8-107.416
MT8-107.426
MT8-107.436

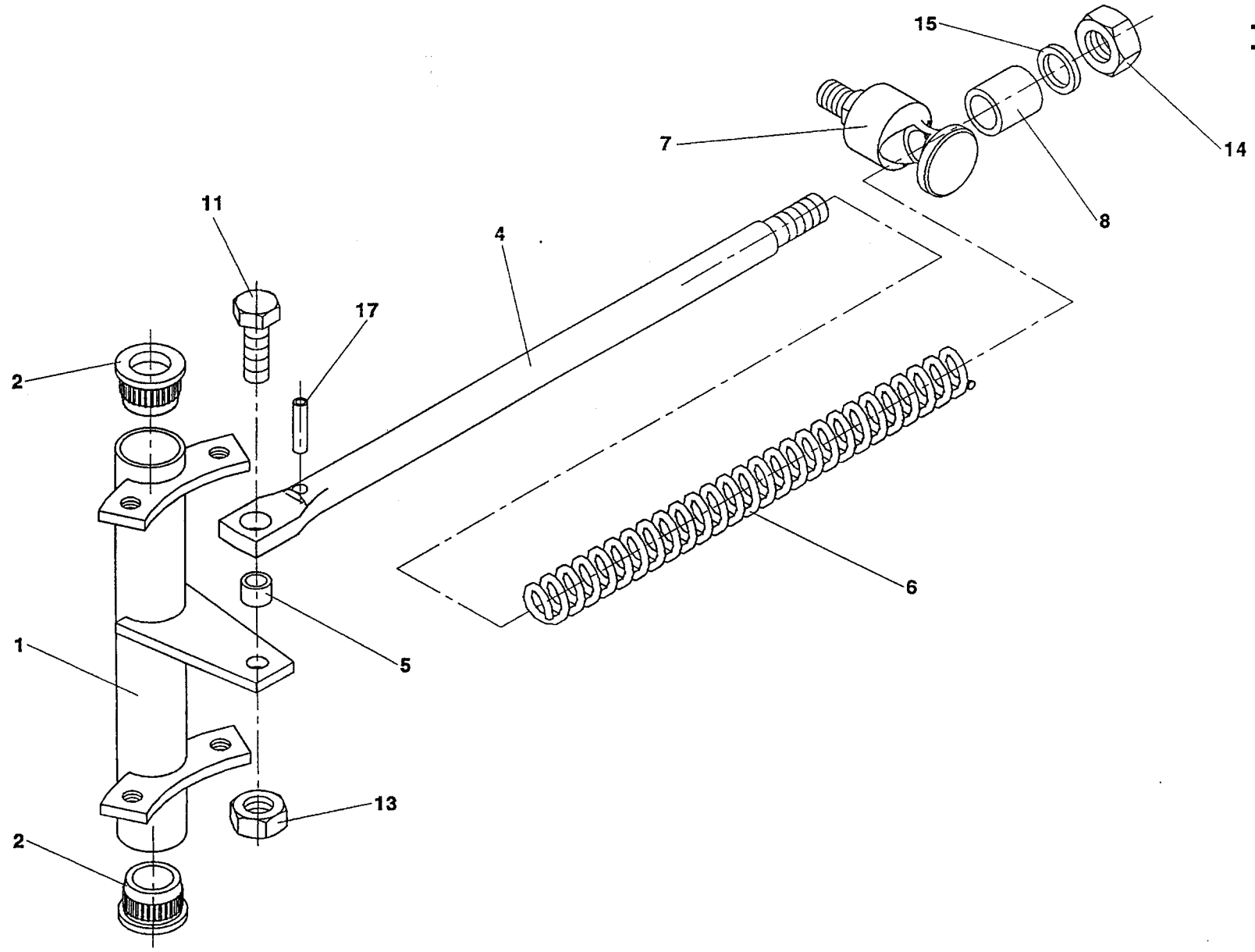
1
1



11 Páka zvedání			Messergehäsehebel	MT8							
Levier de soulèvement			Lifting lever	105			107				
1	2		3	4	.214 .245	.224	.234	.216	.416	.426	.436
	Páka zvedání Levier de soulèvement	Messrgehänsehebel Lifting lever	D0861		1	1	1	1	1	1	1
1	Trubka Tube	Rohr Tube	D0549		1	1	1	1	1	1	1
3	Západka Cliquet d'arrêt	Fall klinge Pawl	D0166		1	1	1	1	1	1	1
4	Táhlo Tige	Zugstange Draw. rod	D0237		1	1	1	1	1	1	1
5	Rohatka Roue à cliquet	Sperrung Ratchet	D0961		1	1	1	1	1	1	1
6	Pružina 1,25x11,25x48x13,5 Ressort	Feder Spring	081 474	CSN 026020.0	1	1	1	1	1	1	1
7	Pouzdro Douille	Huelse Bush	D0523		1	1	1	1	1	1	1
8	Rozpěrka Cale	Distanzring Spacer	D0525		1	1	1	1	1	1	1
9	Sroub M6x35 Boulon	Schraube Screw	095 282	CSN 021103.55 DIN 933	1	1	1	1	1	1	1
10	Podložka 6 Rondelle	U-Scheibe Washer	276 700	CSN 021740.05 DIN 7980	1	1	1	1	1	1	1
11	Podložka 6,4 Rondelle	U-Scheibe Washer	070 805	CSN 021702.15 DIN 125	1	1	1	1	1	1	1
12	Páka Levier	Hebel Lever	D0848		1	1	1	1	1	1	1

MT8-105.245
 MT8-105.214
 MT8-105.224
 MT8-105.234
 MT8-107.216
 MT8-107.416
 MT8-107.426
 MT8-107.436

14

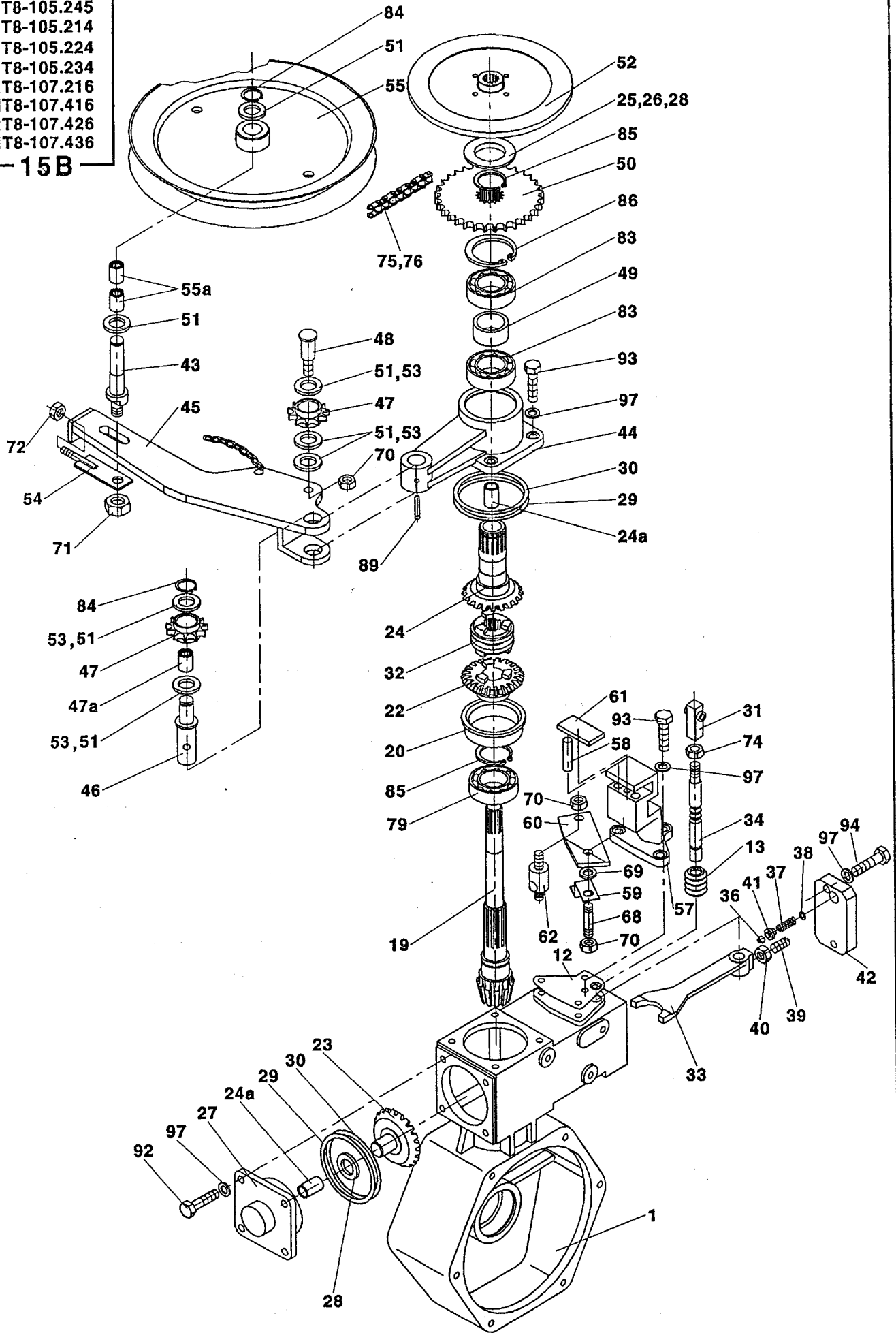


14 Náboj Moyeu		Nabe Hub		MT8										
1		2		3		4		105			107			
								.214 .245	.224	.234	.216	.416	.426	.436
	Náboj Moyeu	Nabe Hub	D0354			1	1	1	1	1	1	1	1	
1	Náboj Moyeu	Nabe Hub	D0337			1	1	1	1	1	1	1	1	
2	Pouzdro 4-D0107 Douille	Huelse Bush	011 572			2	2	2	2	2	2	2	2	
4	Táhlo Tige	Zugstange Draw. rod	D0587			1	1	1	1	1	1	1	1	
5	Cep Cheville	Bolzen Pin	D0589			1	1	1	1	1	1	1	1	
6	Pružina 4-D0373 Ressort	Feder Spring	008 044			1	1	1	1	1	1	1	1	
7	Závěs Attelage	Gehaenger Suspension	D0588			1	1	1	1	1	1	1	1	
8	Rozpěrka Cale	Distanzring Spacer	D0590			1	1	1	1	1	1	1	1	
11	Šroub M8x30 Boulon	Schraube Screw	067 312	CSN 021103.55 DIN 933		1	1	1	1	1	1	1	1	
13	Maticе M8 Écrou	Mutter Nut	596 142	CSN 021492.25 DIN 980		1	1	1	1	1	1	1	1	
14	Maticе M12 Écrou	Mutter Nut	107 400	CSN 021492.25 DIN 980		1	1	1	1	1	1	1	1	
15	Podložka 13 Rondelle	U-Scheibe Washer	070 511	CSN 021702.15 DIN 125		1	1	1	1	1	1	1	1	
17	Kolík 6x25 Cheville	Stift Pin	628 336	CSN 022156 DIN 1481		1	1	1	1	1	1	1	1	

15 Převodová skříň Boîte de vitesse				Getriebekasten Box		MT8											
1				2		3		4		105				107			
1				2		3		4		.214	.224	.234	.216	.416	.426	.436	
1				2		3		4		.245							
	Převodová skříň Boîte de vitesse	Getriebekasten Box	D3536							1	1	1	1	1	1	1	
1	Skříň Boîte	Kasten Box	D0895							1	1	1	1	1	1	1	
4	Kolo z=65 Roue	Rad Wheel	D0125							1	1	1	1	1	1	1	
5	Satelity Pignons satellites	Satelliten Satelits	D0128							1	1	1	1	1	1	1	
6	Planetové kolo Pignon planétaire	Satellitrad Wheel	D0126							2	2	2	2	2	2	2	
8	Víko Couvercle	Deckel Cover	D0112							1	1	1	1	1	1	1	
10	Podložka Rondelle	U-Scheibe Washer	D0266							2	2	2	2	2	2	2	
11	Podložka Rondelle	U-Scheibe Washer	D0440							2	2	2	2	2	2	2	
14	Hřídel Arbre	Welle Shaft	D3631							1	1	1	1	1	1	1	
15	Hřídel Arbre	Welle Shaft	D3539							1	1	1	1	1	1	1	
16	Náprava Essieu	Achse Axle	D0178							1	1	1	1	1	1	1	
17	Kroužek Anneau	Ring Ring	D3632							4	4	4	4	4	4	4	
81	Ložisko 6004 2RS Roulement	Lager Bearing	477 942	CSN 024640						1	1	1	1	1	1	1	
82	Ložisko 6204 RS Roulement	Lager Bearing	592 806	CSN 024640						3	3	3	3	3	3	3	
86	Pojistný kroužek 47 Bague de sûreté	Sicher. Ring Circlip	078 030	CSN 022931						3	3	3	3	3	3	3	
87	Pojistný kroužek 42 Bague de sûreté	Sicher. Ring Circlip	078 023	CSN 022931						1	1	1	1	1	1	1	
93	Šroub M6x20 Boulon	Schraube Screw	431 736	CSN 021103.55						10	10	10	10	10	10	10	
95	Šroub M8x20 Boulon	Schraube Screw	067 291	CSN 021103.55						3	3	3	3	3	3	3	
96	Podložka 8,4 Rondelle	U-Scheibe Washer	070 812	CSN 021702.15						3	3	3	3	3	3	3	
97	Podložka 6 Rondelle	U-Scheibe Washer	276 700	CSN 021740.05						16	16	16	16	16	16	16	
98	Podložka 8 Rondelle	U-Scheibe Washer	276 721	CSN 021740.05						3	3	3	3	3	3	3	

MT8-105.245
 MT8-105.214
 MT8-105.224
 MT8-105.234
 MT8-107.216
 MT8-107.416
 MT8-107.426
 MT8-107.436

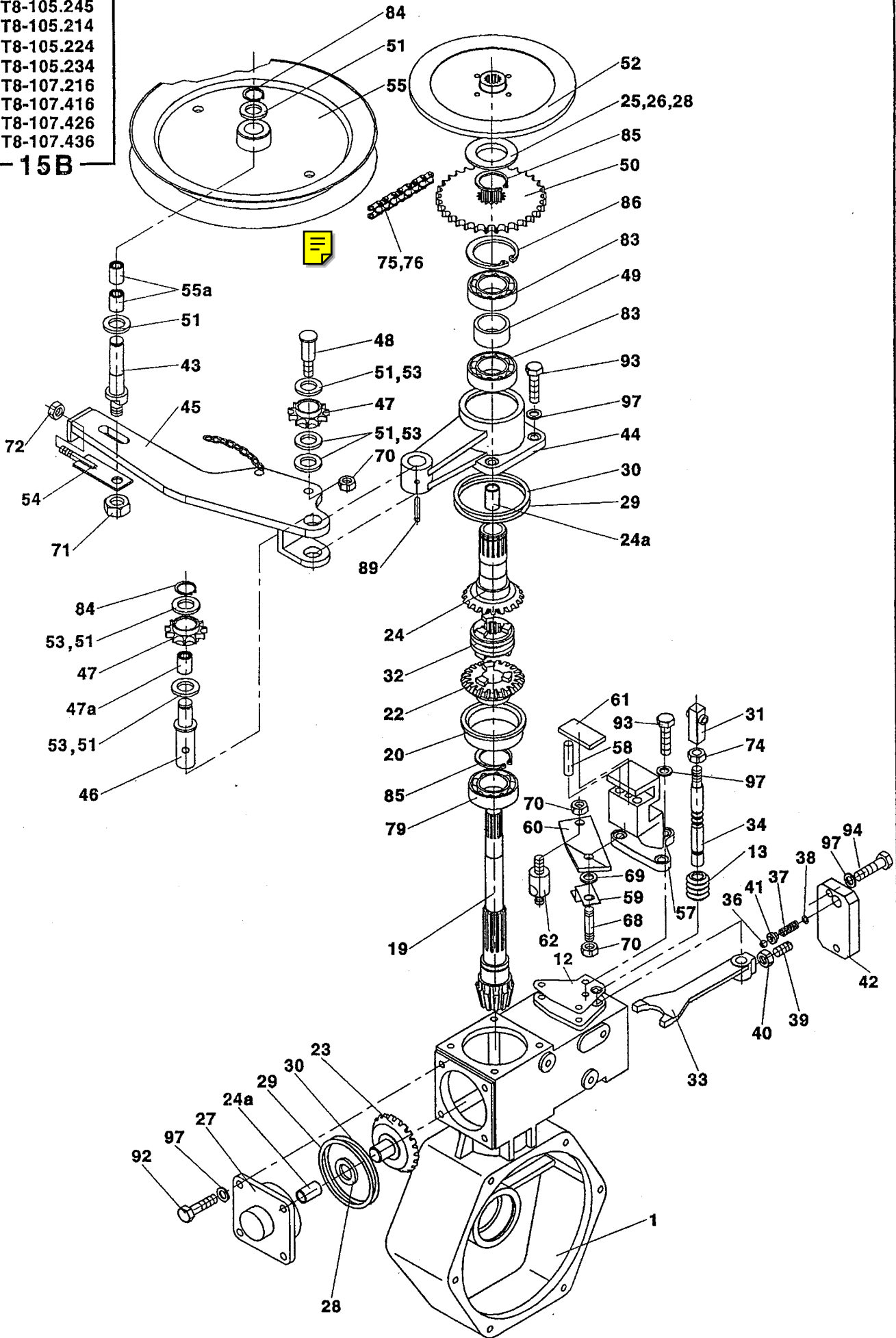
15B



15 Převodová skříň Boîte de vitesse		Getriebekasten Box		MT8									
1	2	3	4	105			107						
				.214 .245	.224	.234	.216	.416	.426	.436			
	Převodová skříň Boîte de vitesse	Getriebekasten Box	D3536		1	1	1	1	1	1	1	1	
1	Skříň Boîte	Kasten Box	D0895		1	1	1	1	1	1	1	1	
12	Podložka Rondelle	U-Scheibe Washer	D0887		1	1	1	1	1	1	1	1	
13	Manžeta 4-D0865 Cache-pousiere	Manschette Collar	108 766		1	1	1	1	1	1	1	1	
19	Pastorek z=11 Pignon	Ritzel Pinion	D0124		1	1	1	1	1	1	1	1	
20	Rozpěrka Cale	Distanzring Spacer	D0779		1	1	1	1	1	1	1	1	
22	Kolo z=21 Roue	Rad Wheel	D0891		1	1	1	1	1	1	1	1	
23	Kolo z=20 Roue	Rad Wheel	D0121		1	1	1	1	1	1	1	1	
24	Kolo Roue	Rad Wheel	D0889		1	1	1	1	1	1	1	1	
24a	Pouzdro KU1520 Douille	Huelse Bush	006 453		1	1	1	1	1	1	1	1	
25	Kroužek 4-D0438 Anneau	Ring Ring	016 833		1	1	1	1	1	1	1	1	
26	Kroužek 4-D0439 Anneau	Ring Ring	016 890		1	1	1	1	1	1	1	1	
27	Víčko Couvercle	Kappe Cap	D0453		1	1	1	1	1	1	1	1	
28	Kroužek 4-D0274 Anneau	Ring Ring	016 876		2	2	2	2	2	2	2	2	
29	Podložka Rondelle	U-Scheibe Washer	D0267		2	2	2	2	2	2	2	2	
30	Podložka Rondelle	U-Scheibe Washer	D0268		3	3	3	3	3	3	3	3	
31	Kostka Boîte	Würfel Box-angle plate	D0844		1	1	1	1	1	1	1	1	
32	Spojka Accouplement	Kupplung Coupling	D0893		1	1	1	1	1	1	1	1	
33	Vidlička Fourchette	Gabel Fork	D0187		1	1	1	1	1	1	1	1	
34	Radící tyč Levier	Schalt. stange Bar	D0882		1	1	1	1	1	1	1	1	
36	Kulička II 5 Bille	Kugel Ball	098 351	CSN 023680 DIN 5401	1	1	1	1	1	1	1	1	
37	Pružina 4-D0890 Ressort	Feder Spring	011 992		1	1	1	1	1	1	1	1	
38	Podložka 5,3 Rondelle	U-Scheibe Washer	070 476	CSN 021702.15	1	1	1	1	1	1	1	1	
39	Sroub M6x16 Boulon	Schraube Screw	092 115	CSN 021185.25 DIN 553	1	1	1	1	1	1	1	1	
40	Matice M6 Écrou	Mutter Nut	069 162	CSN 021401.25 DIN 934	1	1	1	1	1	1	1	1	
41	Čep Cheville	Bolzen Pin	D0884		1	1	1	1	1	1	1	1	
42	Víko Couvercle	Deckel Cover	D0220		1	1	1	1	1	1	1	1	
43	Čep Cheville	Bolzen Pin	D0216		1	1	1	1	1	1	1	1	
44	Náboj Moyeu	Nabe Hub	D0413		1	1	1	1	1	1	1	1	
45	Rameno Bras	Arm Arm	D3201		1	1	1	1	1	1	1	1	
46	Čep Cheville	Bolzen Pin	D0411		1	1	1	1	1	1	1	1	
47	Retězka Pignon de chaîne	Kettenrad Sprocket	D0240		2	2	2	2	2	2	2	2	
47a	Pouzdro jehl. utěs. HK1216 2RS Graisse	Huelse Bush	006 586		1	1	1	1	1	1	1	1	
48	Čep Cheville	Bolzen Pin	D0243		1	1	1	1	1	1	1	1	
49	Rozpěrka Cale	Distanzring Spacer	D0221		1	1	1	1	1	1	1	1	
50	Retězka Pignon de chaîne	Kettenrad Sprocket	D0153		1	1	1	1	1	1	1	1	
51	Podložka 4-D0290 Rondelle	U-Scheibe Washer	019 364		7	7	7	7	7	7	7	7	

MT8-105.245
 MT8-105.214
 MT8-105.224
 MT8-105.234
 MT8-107.216
 MT8-107.416
 MT8-107.426
 MT8-107.436

15B

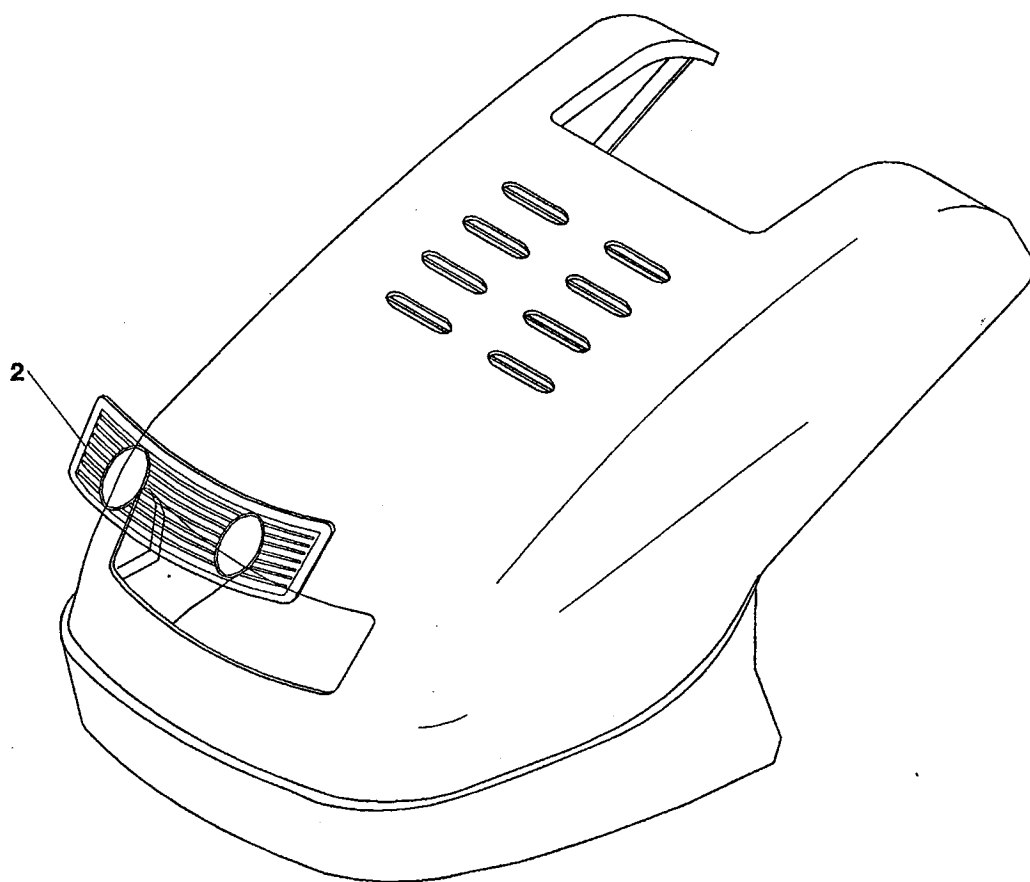


15 Převodová skříň Boîte de vitesse		Getriebekasten Box		MT8								
1	2	3	4	105			107					
				.214 .245	.224	.234	.216	.416	.426	.436		
52	Lamela Lamelle	Lamelle Lamella	D0160		1	1	1	1	1	1	1	
53	Podložka 4-D0655 Rondelle	U-Scheibe Washer	019 371		4	4	4	4	4	4	4	
54	Napínák Tendeur	Spenner Tichtener	D3203		1	1	1	1	1	1	1	
55	Remenice Poulive	Riemensch Pulley	D0356		1	1	1	1	1	1	1	
55a	Pouzdro Jeh. utěs. HK1214RS Graisse	Huelse Bush	007 266		2	2	2	2	2	2	2	
57	Držák Support	Halter Holder	D0115		1	1	1	1	1	1	1	
58	Kolík BN858 8H6x32 Cheville	Stift Pin	025 982		2	2	2	2	2	2	2	
59	Držák Support	Halter Holder	D0322		1	1	1	1	1	1	1	
60	Páka Lever	Hebel Lever	D0353		1	1	1	1	1	1	1	
61	Destička Plaque	Platte Plate	D0325		1	1	1	1	1	1	1	
62	Cep Cheville	Bolzen Pin	D0397		1	1	1	1	1	1	1	
68	Šroub M8x25 Boulon	Schraube Screw	065 672	CSN 021176.25 DIN 939	1	1	1	1	1	1	1	
69	Podložka 8,4 Rondelle	U-Scheibe Washer	501 182	CSN 021726.05	1	1	1	1	1	1	1	
70	Matice M8 Écrou	Mutter Nut	596 142	CSN 021492.25 DIN 980	3	3	3	3	3	3	3	
71	Matice M10 Écrou	Mutter Nut	596 163	CSN 021492.25 DIN 980	1	1	1	1	1	1	1	
72	Matice M6 Écrou	Mutter Nut	596 275	CSN 021492.25 DIN 980	1	1	1	1	1	1	1	
74	Matice M10x1 Écrou	Mutter Nut	535 906	CSN 021403.25	1	1	1	1	1	1	1	
75	Řetěz 06B-1 85 CL Chaîne	Kette Chain	92 834		1	1	1	1	1	1	1	
76	Spoj. článěk 06B-1 Membre de raccord	Glied Link	085 020	CSN 023311.3 DIN 8187	1	1	1	1	1	1	1	
78	Ložisko 6005 2RS Roulement	Lager Bearing	092 171	CSN 024640 DIN 625	1	1	1	1	1	1	1	
79	Ložisko 6005 2RS A Roulement	Lager Bearing	089 931	CSN 024640 DIN 625	1	1	1	1	1	1	1	
83	Ložisko 6005 RS Roulement	Lager Bearing	620 012	CSN 024640 DIN 625	1	1	1	1	1	1	1	
84	Pojistný kroužek 12 Bague de sûreté	Sicher. Ring Circlip	077 476	CSN 022930 DIN 471	2	2	2	2	2	2	2	
85	Pojistný kroužek 25 Bague de sûreté	Sicher. Ring Circlip	077 574	CSN 022930 DIN 471	2	2	2	2	2	2	2	
86	Pojistný kroužek 47 Bague de sûreté	Sicher. Ring Circlip	078 030	CSN 022931 DIN 472	3	3	3	3	3	3	3	
89	Kolík 4x32 Cheville	Stift Pin	006 593	CSN 022156 DIN 1481	1	1	1	1	1	1	1	
92	Šroub M6x16 Boulon	Schraube Screw	067 242	CSN 021103.55 DIN 933	4	4	4	4	4	4	4	
93	Šroub M6x20 Boulon	Schraube Screw	431 736	CSN 021103.55 DIN 933	3	3	3	3	3	3	3	
94	Šroub M6x25 Boulon	Schraube Screw	090 384	CSN 021103.55 DIN 933	2	2	2	2	2	2	2	
97	Podložka 6 Rondelle	U-Scheibe Washer	276 700	CSN 021740.05 DIN 7980	3	3	3	3	3	3	3	

MT8-105.214
MT8-105.224
MT8-105.234

24C

TYP IV

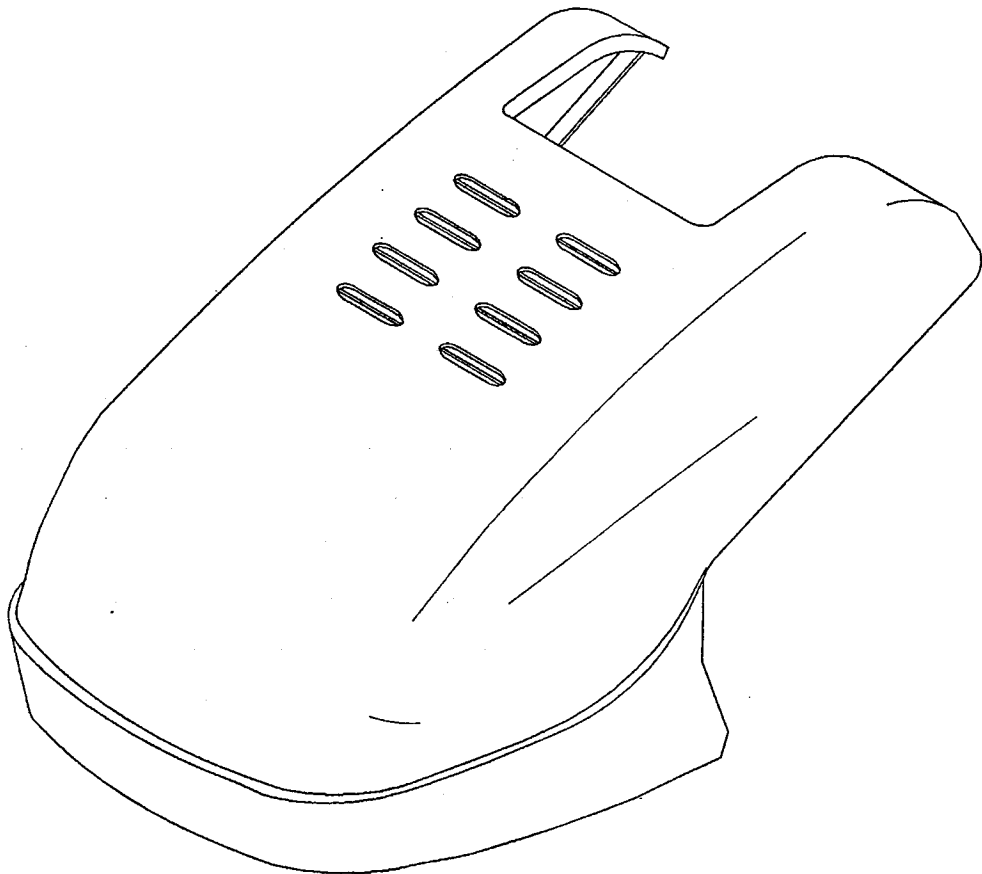


24 Kapota úplná		Haube		MT8							
C Capot complet		Hood		105			107				
1	2	3	4	.214	.224	.234	.216	.416	.426	.436	
TYP	Kapota úplná	Haube	D3561	1	1	1	-	-	-	-	
IV	Capot complet	Hood									
2	Kryt světel 1-D3559	Abdeckung	021 806	1	1	1	-	-	-	-	
	Couverclede	Cover									

MT8-105.245

24D

TYP V

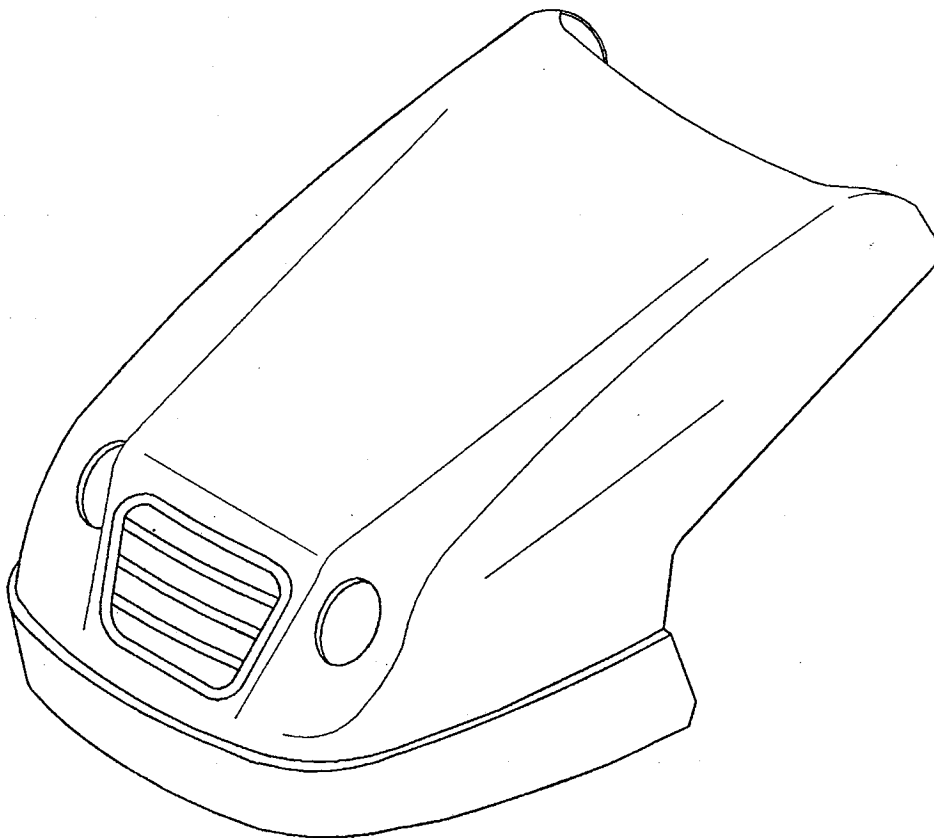


24 Kapota úplná		Haube		MT8							
D Capot complet		Hood		105				107			
1	2	3	4	214 245	224	234	216	416	426	436	
Typ V	Kapota úplná Capot complet	Haube Hood	D3602	- 1	-	-	-	-	-	-	-

MT8-107.216
MT8-107.416
MT8-107.426
MT8-107.436

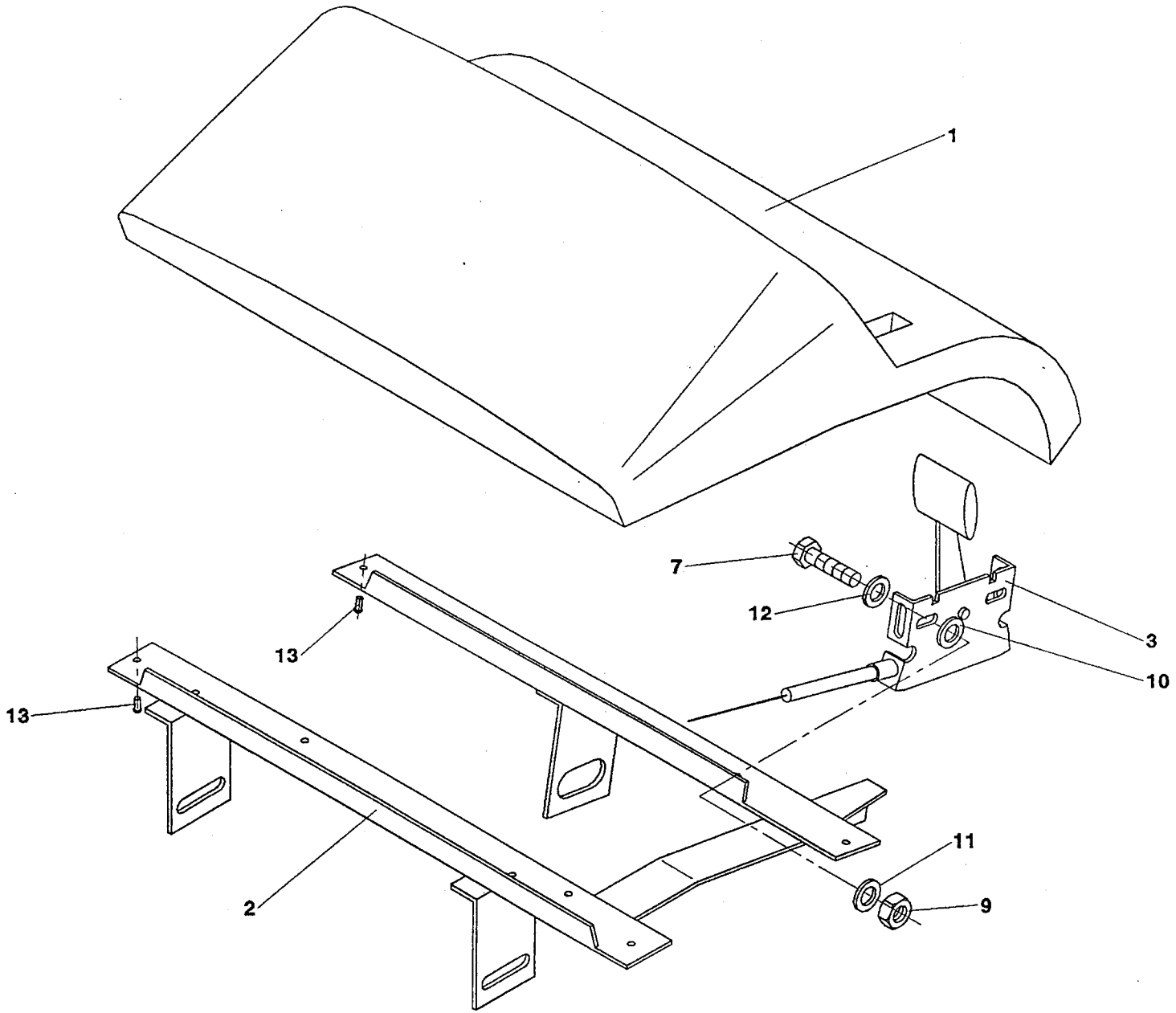
24 E

TYP VI

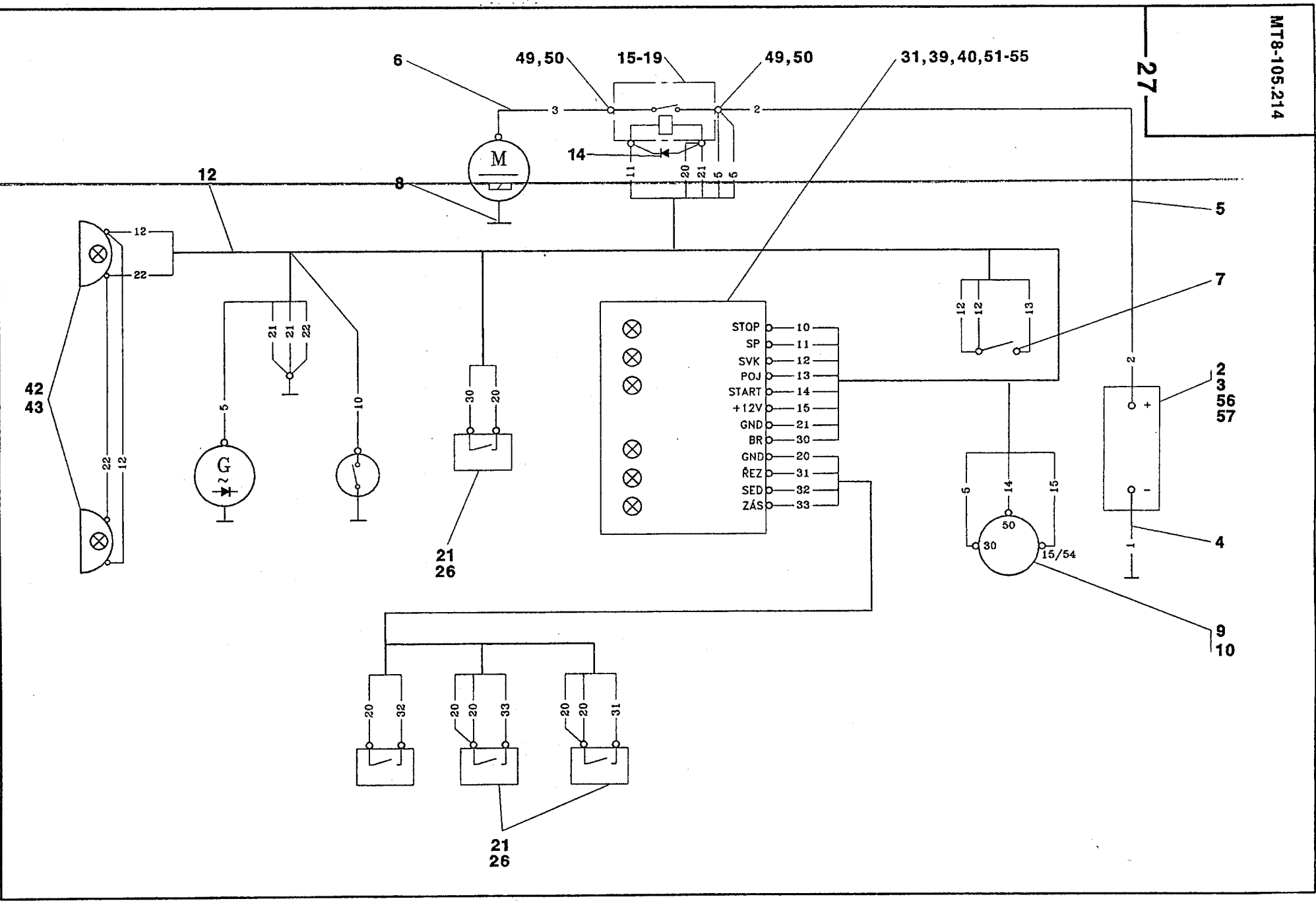


MT8-105.245
MT8-105.214
MT8-105.224
MT8-105.234

25

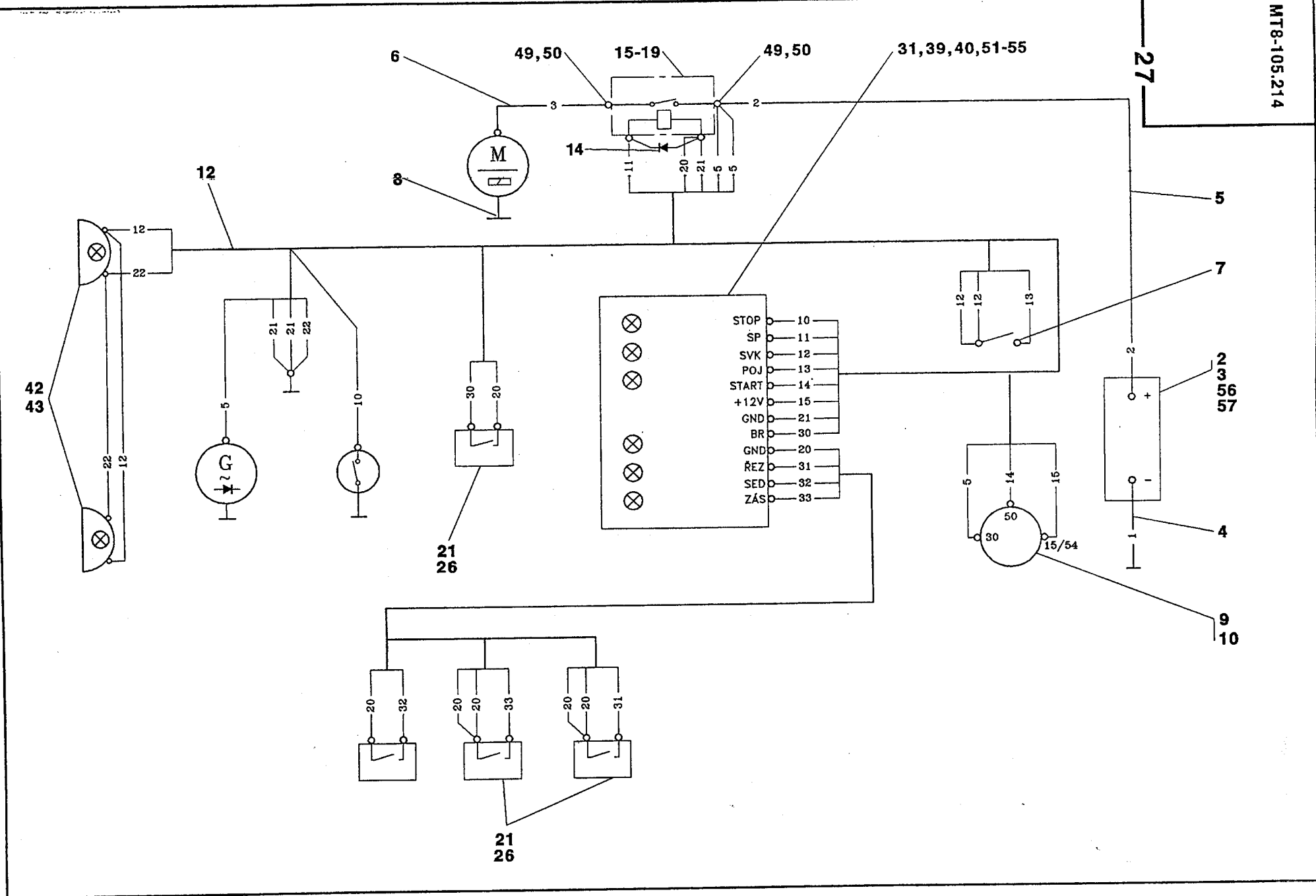


27

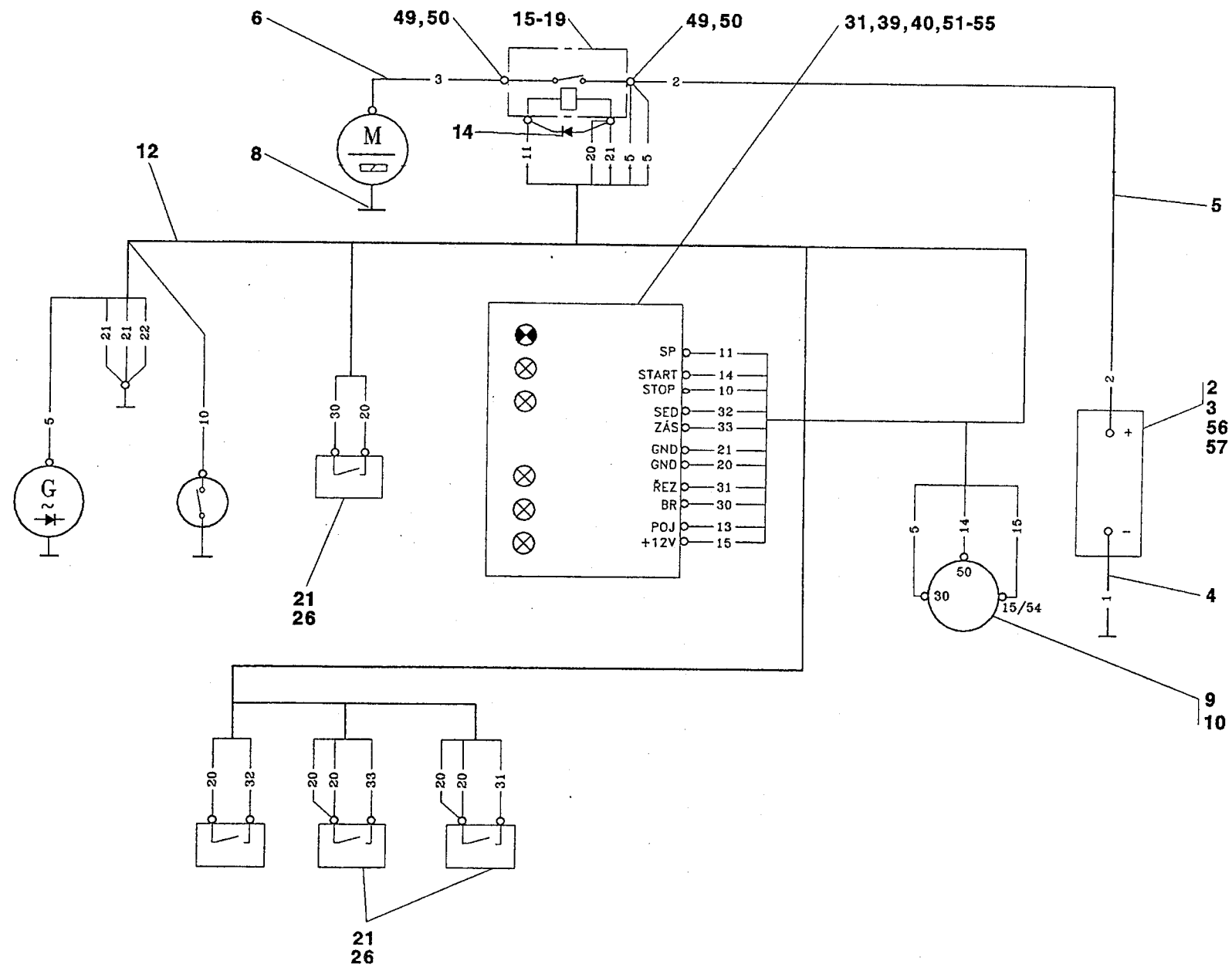


27 Elektrovýzbroj		El. anlage		MT8							
Équipement élect.		Elekt. system		105				107			
1	2	3	4	214 245	224	234	216	416	426	436	
	Elektrovýzbroj Équipement élect.	El. anlage Elekt. system	D3670	1	-	-	-	-	-	-	
2	Akumulátor HITECH 7 AR Accumulateur	Akku Accumulator	002 375	1	-	-	-	-	-	-	
3	Pryžová vývodka 138177751 Capuchonencautcho	Gummitülle Rubber inlet	052 600	1	-	-	-	-	-	-	
4	Propojovací vodič 3 WN 195 29 Conducteur	Leiter El. conductor	028 302	1	-	-	-	-	-	-	
5	Propojovací vodič 3 WN 195 31 Conducteur	Leiter El. conductor	028 323	1	-	-	-	-	-	-	
6	Propojovací vodič 3 WN 195 32 Conducteur	Leiter El. conductor	028 330	1	-	-	-	-	-	-	
7	Spínač světel 1IN261000 Commutateur	Schalter Switch	007 840	1	-	-	-	-	-	-	
8	Podložka 8,4 Rondelle	U-Scheibe Washer	426 680	CSN 021745.05	1	-	-	-	-	-	
9	Spínací skříňka 14.111.000 Comm. d'ecl. etd'all	Schalt kasten Switch box	007 385	1	-	-	-	-	-	-	
10	Krytka 14.109.001 Chapcau	Deckel Cover	007 756	1	-	-	-	-	-	-	
12	Svazek vodičů MT8-105.214 Faisceau de cond.	Buendel Bundle	D3675	1	-	-	-	-	-	-	
14	Svazek diod 3 WN 195 33 Diode	Diode Diode	028 351	1	-	-	-	-	-	-	
15	Solenoid 424285 Solénoïde	Magnetschalter Selenod	007 630	1	-	-	-	-	-	-	
16	Šroub M6x12 Boulon	Schraube Screw	475 700	CSN 021131.24 DIN 963	2	-	-	-	-	-	
17	Podložka 6,4 Rondelle	U-Scheibe Washer	070 483	CSN 021702.14 DIN 125	2	-	-	-	-	-	
18	Podložka 6,4 Rondelle	U-Scheibe Washer	071 681	CSN 021745.05 DIN 6798	2	-	-	-	-	-	
19	Matice M6 Écrou	Mutter Nut	276 875	CSN 021401.24 DIN 934	2	-	-	-	-	-	
21	Spínač 443854202000 Commutateur	Schalter Switch	656 670	3	-	-	-	-	-	-	
26	Krytka 4-D0911 Chapcau	Deckel Cover	012 161	3	-	-	-	-	-	-	
29	Matice 1/4"-20 Écrou	Mutter Nut	014 501	1	-	-	-	-	-	-	
31	Elektronika panelu D0173 Ensemble d'électron	Schaltelehtronik Composition	007 770	1	-	-	-	-	-	-	
32	Pásek 140x3,6 Bande	Band Band	006 845	3	-	-	-	-	-	-	
33	Podložka 4,3 Rondelle	U-Scheibe Washer	276 651	CSN 021702.14 DIN 125	2	-	-	-	-	-	
34	Podložka 4,3 Rondelle	U-Scheibe Washer	297 253	CSN 021745.05 DIN 6798	1	-	-	-	-	-	
35	Matice M4 Écrou	Mutter Nut	276 854	CSN 021401.24 DIN 934	1	-	-	-	-	-	
36	Přichytka 05-5 Agrafe	Schelle Clip	008 331	1	-	-	-	-	-	-	
39	Šroub M4x10 Kadmiován Boulon	Schraube Screw	426 211	CSN 021232.02 DIN 7971	2	-	-	-	-	-	
40	Podložka 4,3 Rondelle	U-Scheibe Washer	297 253	CSN 021745.05 DIN 6798	2	-	-	-	-	-	
42	Uzávěr objímky 8101.339 Fermet. de manchon	Verschluss Closure	647 081	2	-	-	-	-	-	-	
43	Zárovka 12V/5W BA15s D=18 Lampe	Gluehlampe Lamp	310 181	2	-	-	-	-	-	-	
45	Pásek 200x3,6 Bande	Band Band	007 644	2	-	-	-	-	-	-	
49	Podložka 8,4 Rondelle	U-Scheibe Washer	071 695	CSN 021745.05 DIN 6798	2	-	-	-	-	-	
50	Podložka 8,4 Rondelle	U-Scheibe Washer	070 490	CSN 021702.14 DIN 125	4	-	-	-	-	-	
51	Držák Support	Halter Holder	D0497	2	-	-	-	-	-	-	
52	Šroub M3x10 Boulon	Schraube Screw	310 524	CSN 021131.24	4	-	-	-	-	-	
54	Podložka 3 Rondelle	U-Scheibe Washer	288 063	CSN 021740.04	4	-	-	-	-	-	
55	Matice M3 Écrou	Mutter Nut	310 461	CSN 021401.24	4	-	-	-	-	-	

27



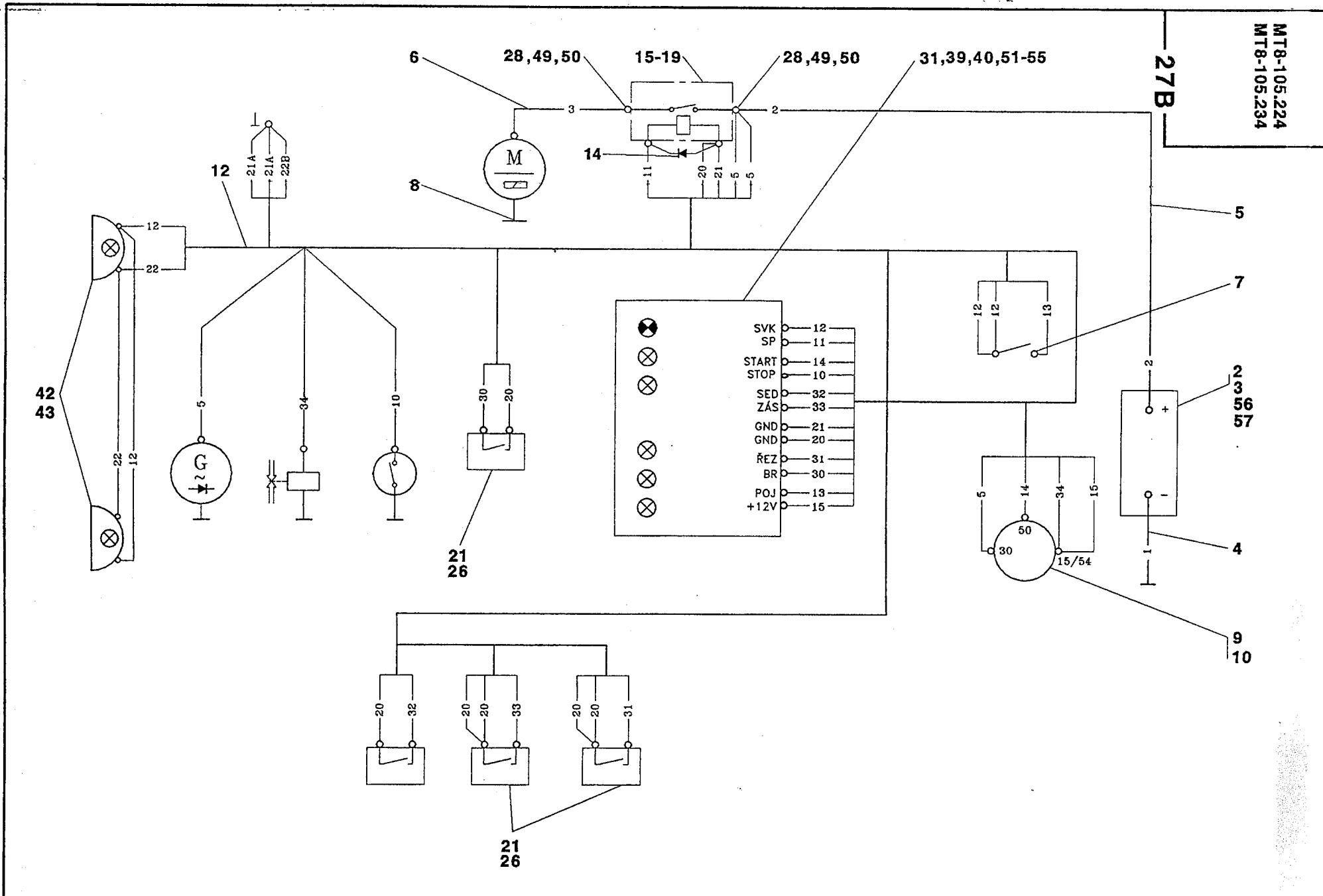
27 Elektrovýzbroj Équipement élect.		El.anlage Elekt. system		MT8							
				105				107			
1	2	3	4	.214 .245	.224	.234	.216	.416	.426	.436	
56	Sroub M6x16 Boulon	Schraube Screw	067 242 CSN 021103.55	2	-	-	-	-	-	-	-
57	Matice M6 Écrou	Mutter Nut	069 162 CSN 021401.25	2	-	-	-	-	-	-	-



27 Elektrovýzbroj		El. anlage		MTE							
A Éqvipement électr.		Elekt. system		105				107			
1	2	3	4	.214 .245	.224	.234	.216	.416	.426	.436	
	Elektrovýzbroj Éqvipement électr.	El. anlage Elekt. system		-	-	-	-	-	-	-	
2	Akumulátor HITECH 7 AR Accumulateur	Akku Accumulator	002 375	1	-	-	-	-	-	-	
3	Pryžová vývodka 138177751 Capuchon en caoutcho	Gummitülle Rubber inlet	052 600	-	-	-	-	-	-	-	
4	Propojovací vodič 3 WN 195 29 Conducteur	Leiter El. conductor	028 302	1	-	-	-	-	-	-	
5	Propojovací vodič 3 WN 195 31 Conducteur	Leiter El. conductor	028 323	1	-	-	-	-	-	-	
6	Propojovací vodič 3 WN 195 32 Conducteur	Leiter El. conductor	028 330	1	-	-	-	-	-	-	
8	Podložka 8,4 Rondelle	U-Scheibe Washer	426 680	CSN 021745.05	1	-	-	-	-	-	
9	Spínací skříňka 14.111.000 Comm. d'écl. et d'all	Schalt kasten Switch box	007 385	1	-	-	-	-	-	-	
10	Krytka 14.109.001 Chapcau	Deckel Cover	007 756	1	-	-	-	-	-	-	
12	Svazek vodičů MT8-105.245 Faisceau de cond.	Buendel Bundle	D3074	1	-	-	-	-	-	-	
14	Svazek diod 3 WN 195 33 Diode	Diode Diode	028 351	1	-	-	-	-	-	-	
15	Solenoid 424285 Solénoïde	Magnetschalter Selenod	007 630	1	-	-	-	-	-	-	
16	Sroub M6x12 Boulon	Schraube Screw	475 700	CSN 021131.24 DIN 963	2	-	-	-	-	-	
17	Podložka 6,4 Rondelle	U-Scheibe Washer	070 483	CSN 021702.14 DIN 125	2	-	-	-	-	-	
18	Podložka 6,4 Rondelle	U-Scheibe Washer	071 681	CSN 021745.05 DIN 6798	2	-	-	-	-	-	
19	Matice M6 Écrou	Mutter Nut	276 875	CSN 021401.24 DIN 934	2	-	-	-	-	-	
21	Spínač 443854202000 Commutateur	Schalter Switch	656 670	3	-	-	-	-	-	-	
26	Krytka 4-D0911 Chapcau	Deckel Cover	012 161	3	-	-	-	-	-	-	
29	Matice 1/4"-20 Écrou	Mutter Nut	014 501	1	-	-	-	-	-	-	
31	Elektronika panelu D0173 Ensemble d'électron	Schaltelehtronik Composition	007 770	1	-	-	-	-	-	-	
32	Pásek 140x3,6 Bande	Band Band	006 845	3	-	-	-	-	-	-	
39	Sroub M4x10 Kadmiován Boulon	Schraube Screw	426 211	CSN 021232.02 DIN 7971	2	-	-	-	-	-	
40	Podložka 4,3 Rondelle	U-Scheibe Washer	297 253	CSN 021745.05 DIN 6798	2	-	-	-	-	-	
45	Pásek 200x3,6 Bande	Band Band	007 644	2	-	-	-	-	-	-	
49	Podložka 8,4 Rondelle	U-Scheibe Washer	071 695	CSN 021745.05 DIN 6798	2	-	-	-	-	-	
50	Podložka 8,4 Rondelle	U-Scheibe Washer	070 490	CSN 021702.14 DIN 125	4	-	-	-	-	-	
51	Držák 512020351 Support	Halter Holder	D0497	2	-	-	-	-	-	-	
52	Sroub M3x10 Boulon	Schraube Screw	310 524	CSN 021131.24	4	-	-	-	-	-	
54	Podložka 3 Rondelle	U-Scheibe Washer	288 063	CSN 021740.04	4	-	-	-	-	-	
55	Matice M3 Écrou	Mutter Nut	310 461	CSN 021401.24	4	-	-	-	-	-	
56	Sroub M6x16 Boulon	Schraube Screw	067 242	CSN 021103.55	2	-	-	-	-	-	
57	Matice M6 Ecrou	Mutter Nut	069 162	CSN 021401.25	2	-	-	-	-	-	

MT8-105.224
MT8-105.234

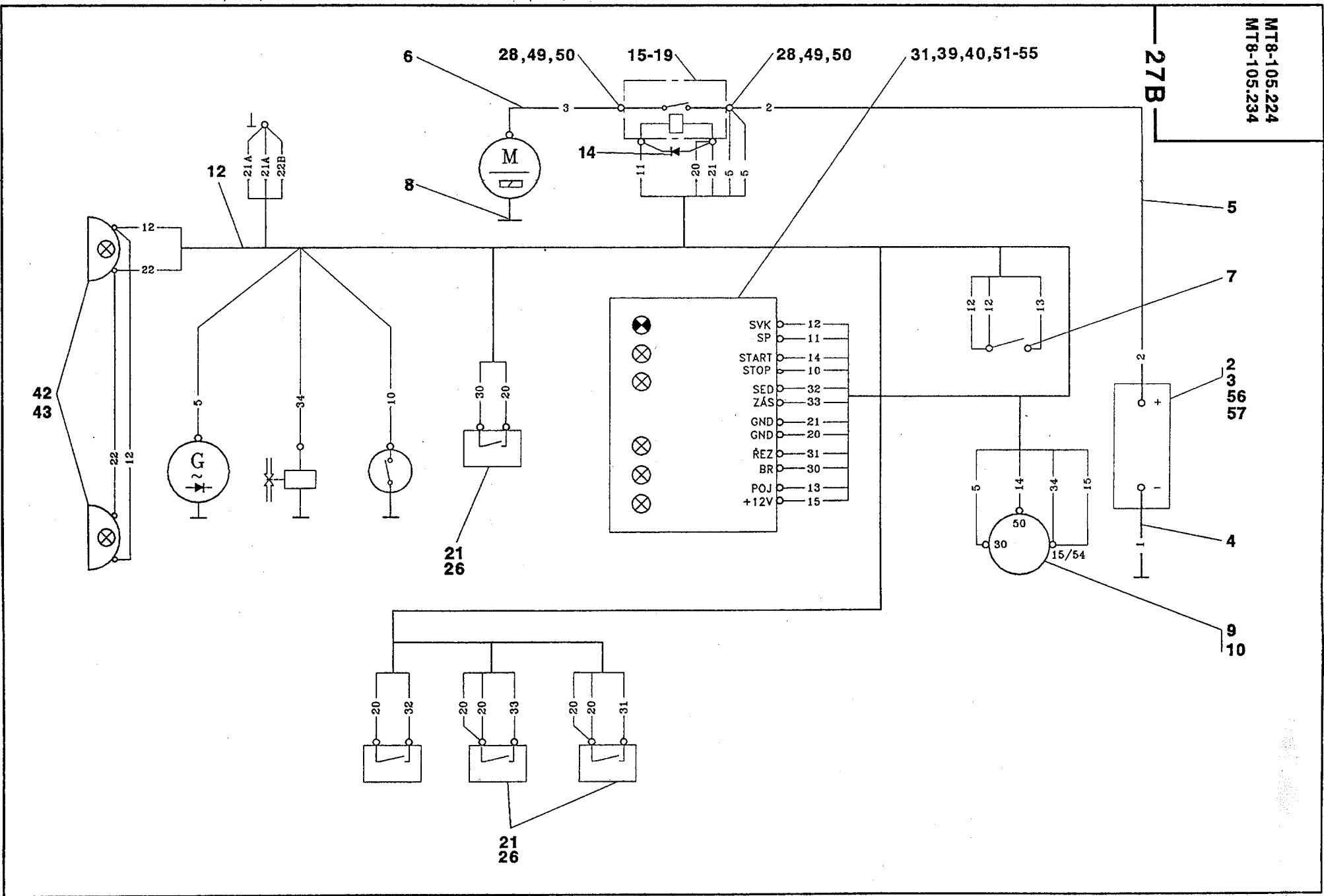
27B

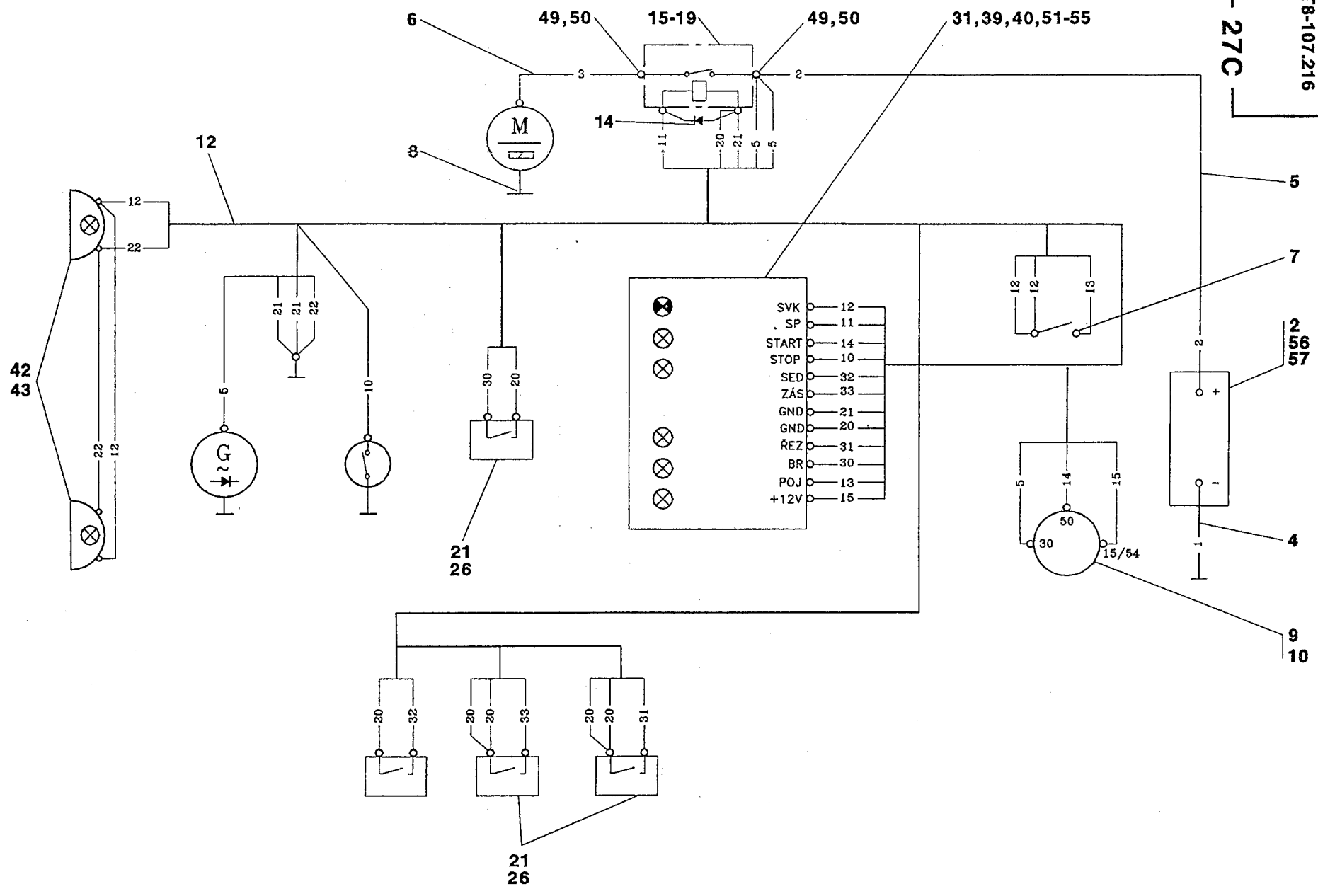


27 Elektrovýzbroj		El. anlage		MT8							
B Éqvipement élect.		Elekt. system		105				107			
1	2	3	4	.214 245	.224	.234	.216	.416	.426	.436	
	Elektrovýzbroj Éqvipement élect.	El. anlage Elekt. system	D3671	-	1	-	-	-	-	-	
	Elektrovýzbroj Éqvipement élect.	El. anlage Elekt. system	D3672	-	-	1	-	-	-	-	
2	Akumulátor HITECH 7 AR Accumulateur	Akku Accumulator	002 375	-	1	1	-	-	-	-	
3	Přizovává vývodka 138177751 Capuchonencautcho	Gummitülle Rubber inlet	052 600	-	1	1	-	-	-	-	
4a	Propojovací vodič 3 WN 195 29 Conducteur	Leiter El. conductor	028 302	-	1	-	-	-	-	-	
4b	Propojovací vodič 3 WN 195 30 Conducteur	Leiter El. conductor	028 316	-	-	1	-	-	-	-	
5	Propojovací vodič 3 WN 195 31 Conducteur	Leiter El. conductor	028 323	-	1	1	-	-	-	-	
6	Propojovací vodič 3 WN 195 32 Conducteur	Leiter El. conductor	028 330	-	1	1	-	-	-	-	
7	Spínač světel 1N261000 Commutateur	Schalter Switch	007 840	-	1	1	-	-	-	-	
8	Podložka 8,4 Rondelle	U-Scheibe Washer	426 680	-	1	1	-	-	-	-	
9	Spínač skříňka 14.111.000 Comm. d'ecl. etd'all	Schalt kasten Switch box	007 385	-	1	1	-	-	-	-	
10	Krytka 14.109.001 Chapcau	Deckel Cover	007 756	-	1	1	-	-	-	-	
12a	Svazek vodičů MT8-105.224 Faisceau de cond.	Buendel Bundle	D3676	-	1	-	-	-	-	-	
12b	Svazek vodičů MT8-105.234 Faisceau de cond.	Buendel Bundle	D3677	-	-	1	-	-	-	-	
14	Svazek diod 3 WN 195 33 Diode	Diode Diode	028 372	-	1	1	-	-	-	-	
15	Solenoid 424285 Solénoïde	Magnetschalter Selenod	007 630	-	1	1	-	-	-	-	
16	Šroub M6x12 Boulon	Schraube Screw	475 700	CSN 021131.24 DIN 963	-	2	2	-	-	-	
17	Podložka 6,4 Rondelle	U-Scheibe Washer	070 483	CSN 021702.14 DIN 125	-	2	2	-	-	-	
18	Podložka 6,4 Rondelle	U-Scheibe Washer	071 681	CSN 021745.05 DIN 6798	-	2	2	-	-	-	
19	Maticice M6 Écrou	Mutter Nut	276 875	CSN 021401.24 DIN 934	-	2	2	-	-	-	
21	Spínač 443854202000 Commutateur	Schalter Switch	656 670		-	3	3	-	-	-	
26	Krytka 4-D0911 Chapcau	Deckel Cover	012 161		-	3	3	-	-	-	
29	Maticice 1/4"-20 Écrou	Mutter Nut	014 501		-	1	1	-	-	-	
31	Elektronika panelu D0173 Ensemble d'électron	Schaltetelektronik Composition	007 770		-	1	1	-	-	-	
32	Pásek 140x3,6 Bande	Band Band	006 845		-	3	3	-	-	-	
33	Podložka 4,3 Rondelle	U-Scheibe Washer	276 651	CSN 021702.14 DIN 125	-	2	2	-	-	-	
34	Podložka 4,3 Rondelle	U-Scheibe Washer	297 253	CSN 021745.05 DIN 6798	-	1	1	-	-	-	
35	Maticice M4 Écrou	Mutter Nut	276 854	CSN 021401.24 DIN 934	-	1	1	-	-	-	
36	Přichytka 05-5 Agrafe	Schelle Clip	008 331		-	1	1	-	-	-	
39	Šroub M4x10 Kadmiován Boulon	Schraube Screw	426 211	CSN 021232.02 DIN 7971	-	2	2	-	-	-	
40	Podložka 4,3 Rondelle	U-Scheibe Washer	297 253	CSN 021745.05 DIN 6798	-	2	2	-	-	-	
42	Uzávěr objímky 8101.339 Fernet. de manchon	Verschluss Closure	647 081		-	2	2	-	-	-	
43	Žárovka 12V/5W BA15s D=18 Lampe	Gluehlampe Lamp	310 181		-	2	2	-	-	-	
45	Pásek 200x3,6 Bande	Band Band	007 644		-	2	2	-	-	-	
49	Podložka 8,4 Rondelle	U-Scheibe Washer	071 695	CSN 021745.05 DIN 6798	-	2	2	-	-	-	
50	Podložka 8,4 Rondelle	U-Scheibe Washer	070 490	CSN 021702.14 DIN 125	-	4	4	-	-	-	
51	Držák Support	Halter Holder	D0497		-	2	2	-	-	-	

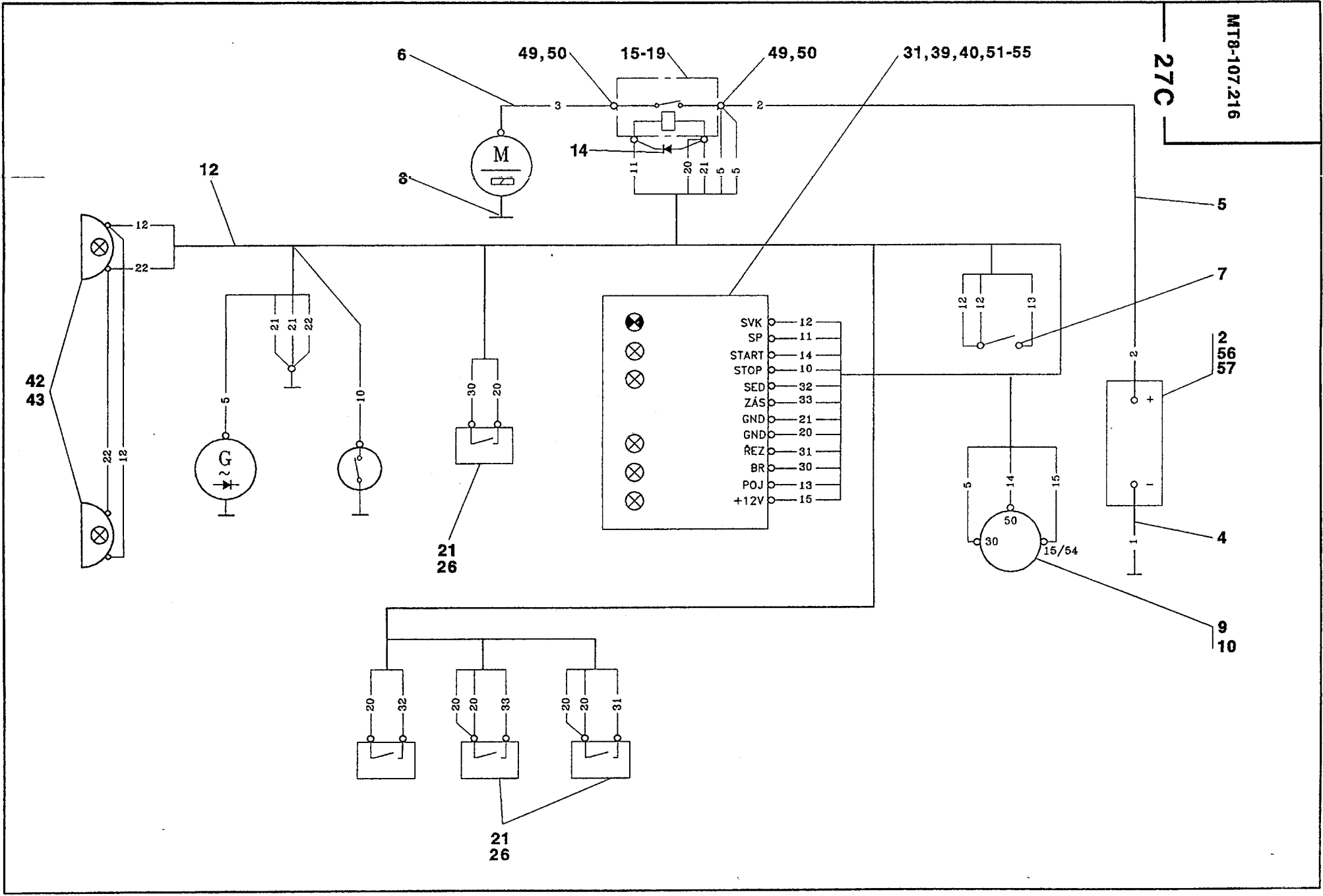
MT8-105.224
MT8-105.234

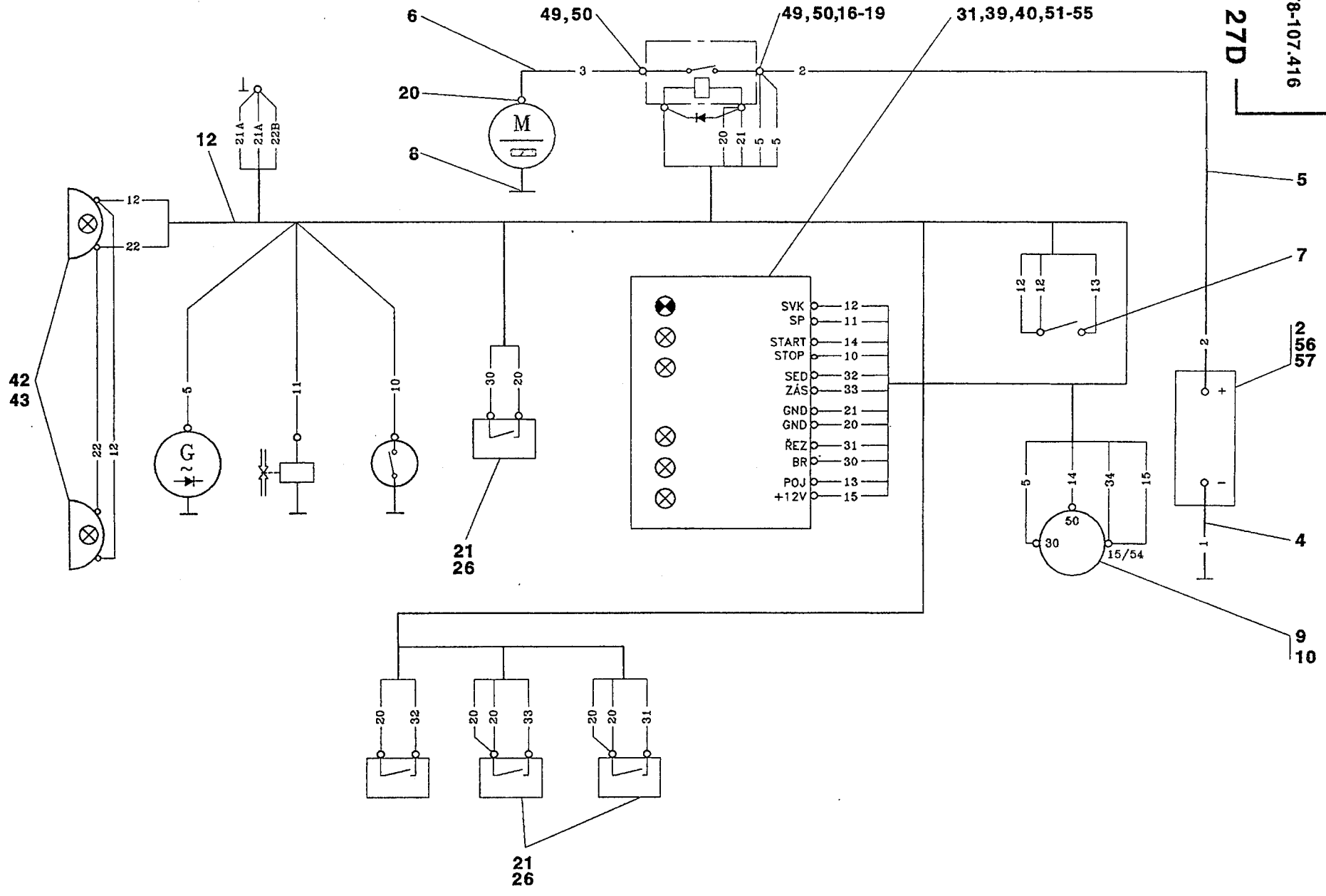
27B





27 Elektrovýzbroj		El. anlage		MT8							
C Égqipement élect.		Elekt. system		105				107			
1	2	3	4	.214 .245	.224	.234	.216	.416	.426	.436	
-	Elektrovýzbroj Égqipement élect.	El. anlage Elekt. system	D3851		-	-	-	1	-	-	-
2	Akumulátor HITECH 7 AR Accumulateur	Akku Accumulator	002 375		-	-	-	1	-	-	-
4	Vodič 3 WN 195 29 Conducteur	Leiter El. conductor	028 302		-	-	-	1	-	-	-
5	Vodič 3 WN 195 31 Conducteur	Leiter El. conductor	028 323		-	-	-	1	-	-	-
6	Vodič 3 WN 195 32 Conducteur	Leiter El. conductor	028 330		-	-	-	1	-	-	-
7	Spínač světél 1IN261000 Commutateur	Schalter Switch	007 840		-	-	-	1	-	-	-
8	Podložka 8,4 Rondelle	U-Scheibe Washer	426 680	CSN 021745.05	-	-	-	1	-	-	-
9	Spínací skříňka 14.111.000 Commut. d'ecl. etd'all	Schalt kasten Switch box	007 385		-	-	-	1	-	-	-
10	Krytka 14.109.001 Chapcau	Deckel Cover	007 756		-	-	-	1	-	-	-
12	Svazek vodičů MT8-105.214 Faisceau de cond.	Buendel Bundle	D 3675		-	-	-	1	-	-	-
14	Dioda 3 WN 195 33 Diode	Diode Diode	028 351		-	-	-	1	-	-	-
15	Solenoid 424285 Solénoïde	Magnetschalter Selenod	007 630		-	-	-	1	-	-	-
16	Šroub M6x12 Boulon	Schraube Screw	475 700	CSN 021131.24 DIN 963	-	-	-	2	-	-	-
17	Podložka 6,4 Rondelle	U-Scheibe Washer	070 483	CSN 021702.14 DIN 125	-	-	-	2	-	-	-
18	Podložka 6,4 Rondelle	U-Scheibe Washer	071 681	CSN 021745.05 DIN 6798	-	-	-	2	-	-	-
19	Maticice M6 Écrou	Mutter Nut	276 875	CSN 021401.24 DIN 934	-	-	-	2	-	-	-
21	Spínač 443854202000 Commutateur	Schalter Switch	656 670		-	-	-	3	-	-	-
26	Krytka 4-D0911 Chapcau	Deckel Cover	012 161		-	-	-	3	-	-	-
29	Maticice 1/4"-20 Écrou	Mutter Nut	014 501		-	-	-	1	-	-	-
31	Elektronika panelu D0173 Ensemble d'électron	Schaltelehtronik Composition	007 770		-	-	-	1	-	-	-
32	Pásek 140x3,6 Bande	Band Band	006 845		-	-	-	2	-	-	-
33	Podložka 4,3 Rondelle	U-Scheibe Washer	276 651	CSN 021702.14 DIN 125	-	-	-	2	-	-	-
34	Podložka 4,3 Rondelle	U-Scheibe Washer	297 253	CSN 021745.05 DIN 6798	-	-	-	1	-	-	-
35	Maticice M4 Écrou	Mutter Nut	276 854	CSN 021401.24 DIN 934	-	-	-	1	-	-	-
39	Šroub M4x10 Kadmiován Boulon	Schraube Screw	426 211	CSN 021232.02 DIN 7971	-	-	-	2	-	-	-
40	Podložka 4,3 Rondelle	U-Scheibe Washer	297 253	CSN 021745.05 DIN 6798	-	-	-	2	-	-	-
42	Uzávěr objímky 8101.28 Fermet. de manchon	Verschluss Closure	647 081		-	-	-	2	-	-	-
43	Zárovka 12V/5W BA15s D=18 Lampe	Gluehlampe Lamp	310 181		-	-	-	2	-	-	-
45	Pásek 200x3,6 Bande	Band Band	007 644		-	-	-	2	-	-	-
49	Podložka 8,4 Rondelle	U-Scheibe Washer	071 695	CSN 021745.05 DIN 6798	-	-	-	2	-	-	-
50	Podložka 8,4 Rondelle	U-Scheibe Washer	070 490	CSN 021702.14 DIN 125	-	-	-	4	-	-	-
51	Držák Support	Halter Holder	D0497		-	-	-	2	-	-	-
52	Šroub M3x10 Boulon	Schraube Screw	310 524	CSN 021131.24	-	-	-	4	-	-	-
53	Podložka 3,2 Rondelle	U-Scheibe Washer	310 440	CSN 021702.14	-	-	-	4	-	-	-
54	Podložka 3 Rondelle	U-Scheibe Washer	288 063	CSN 021740.04	-	-	-	4	-	-	-
55	Maticice M3 Écrou	Mutter Nut	310 461	CSN 021401.24	-	-	-	4	-	-	-
56	Šroub M6x16 Boulon	Schraube Screw	067 242	CSN 02 1103.55	-	-	-	2	-	-	-

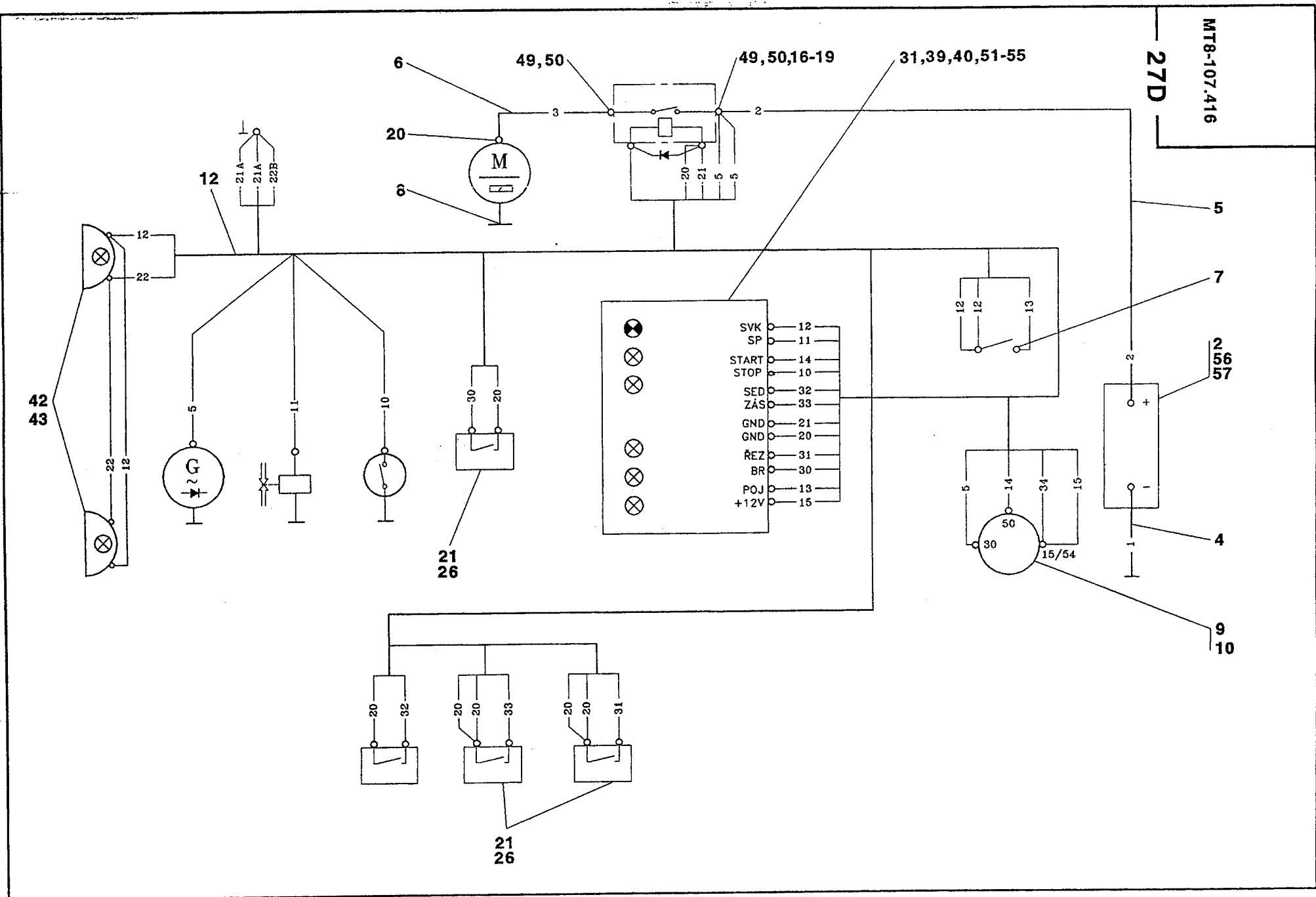


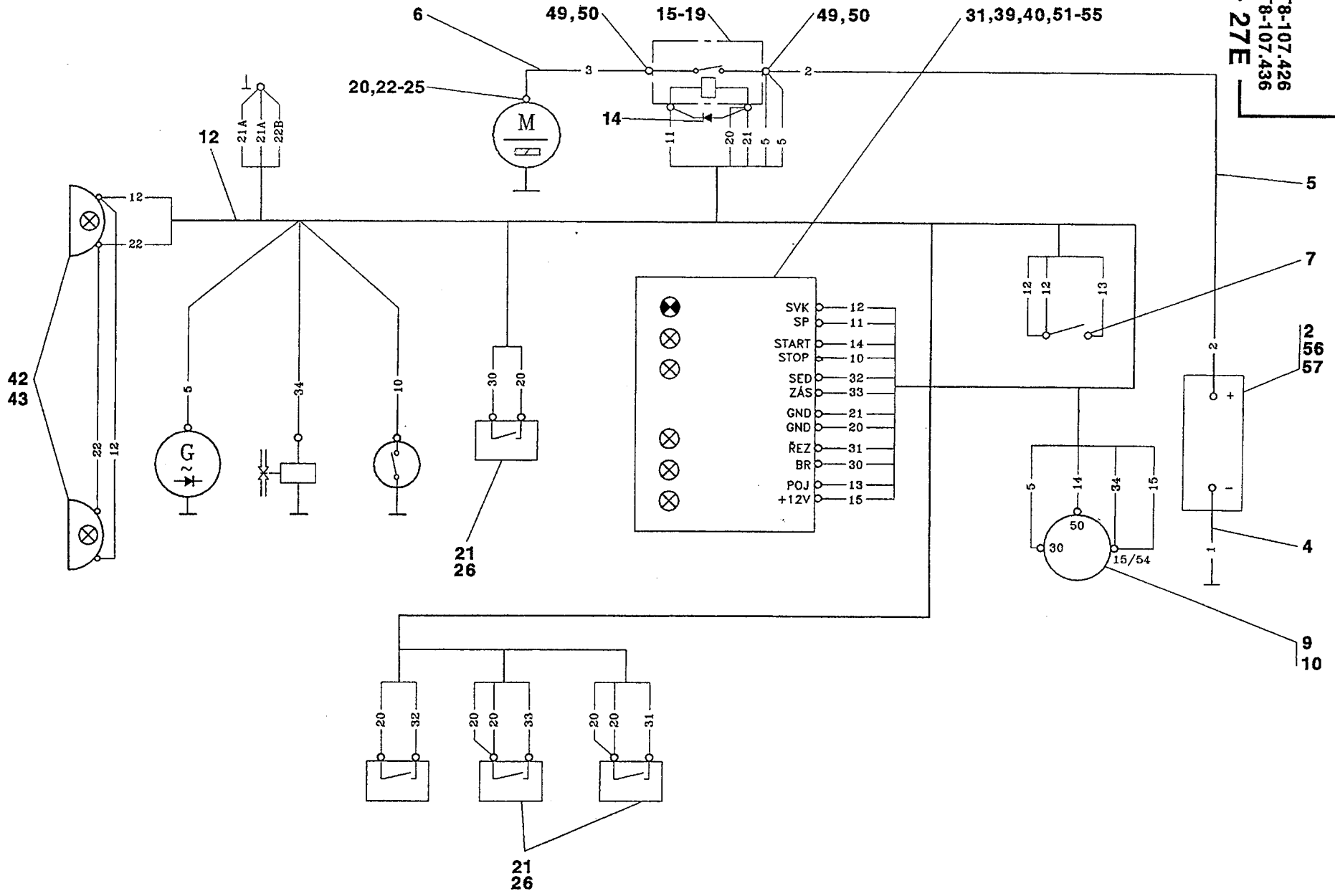


27 Elektrovýzbroj		El. anlage		MT8							
D Égviement électr.		Elekt. system		105				107			
1	2	3	4	214 245	224	234	216	416	426	436	
-	Elektrovýzbroj Égviement électr.	El. anlage Elekt. system	D3852	-	-	-	-	1	-	-	
2	Akumulátor HITECH 7 AR Accumulateur	Akku Accumulator	002 375	-	-	-	-	1	-	-	
4	Vodič 3 WN 195 29 Conducteur	Leiter El. conductor	028 302	-	-	-	-	1	-	-	
5	Vodič 3 WN 195 31 Conducteur	Leiter El. conductor	028 323	-	-	-	-	1	-	-	
6	Vodič 3 WN 195 32 Conducteur	Leiter El. conductor	028 330	-	-	-	-	1	-	-	
7	Spínač světel 1IN261000 Commutateur	Schalter Switch	007 840	-	-	-	-	1	-	-	
8	Podložka 8,4 Rondelle	U-Scheibe Washer	426 680	CSN 021745.05	-	-	-	1	-	-	
9	Spínací skříňka 14.111.000 Comm. d'ecl. etd'all	Schalt kasten Switch box	007 385	-	-	-	-	1	-	-	
10	Krytka 14.109.001 Chapcau	Deckel Cover	007 756	-	-	-	-	1	-	-	
12	Svazek vodičů MT8-107.416 Faisceau de cond.	Buendel Bundle	D 3856	-	-	-	-	1	-	-	
16	Šroub M6x12 Boulon	Schraube Screw	475 700	CSN 021131.24 DIN 963	-	-	-	2	-	-	
17	Podložka 6,4 Rondelle	U-Scheibe Washer	070 483	CSN 021702.14 DIN 125	-	-	-	2	-	-	
18	Podložka 6,4 Rondelle	U-Scheibe Washer	071 681	CSN 021745.05 DIN 6798	-	-	-	2	-	-	
19	Maticice M6 Écrou	Mutter Nut	276 875	CSN 021401.24 DIN 934	-	-	-	2	-	-	
20	Svazek motoru HONDA Faisceau de cond.	Buendel Bundle	D3764	-	-	-	-	1	-	-	
21	Spínač 443854202000 Commutateur	Schalter Switch	656 670	-	-	-	-	3	-	-	
26	Krytka 4-D0911 Chapcau	Deckel Cover	012 161	-	-	-	-	3	-	-	
29	Maticice 1/4"-20 Écrou	Mutter Nut	014 501	-	-	-	-	1	-	-	
31	Elektronika panelu D0173 Ensemble d'électron	Schalttelehtronik Composition	007 770	-	-	-	-	1	-	-	
32	Pásek 140x3,6 Bande	Band Band	006 845	-	-	-	-	2	-	-	
33	Podložka 4,3 Rondelle	U-Scheibe Washer	276 651	CSN 021702.14 DIN 125	-	-	-	2	-	-	
34	Podložka 4,3 Rondelle	U-Scheibe Washer	297 253	CSN 021745.05 DIN 6798	-	-	-	1	-	-	
35	Maticice M4 Écrou	Mutter Nut	276 854	CSN 021401.24 DIN 934	-	-	-	1	-	-	
39	Šroub M4x10 Kadmiován Boulon	Schraube Screw	426 211	CSN 021232.02 DIN 7971	-	-	-	2	-	-	
40	Podložka 4,3 Rondelle	U-Scheibe Washer	297 253	CSN 021745.05 DIN 6798	-	-	-	2	-	-	
42	Uzávěr objímky 8101.28 Fermet. de manchon	Verschluss Closure	647 081	-	-	-	-	2	-	-	
43	Zárovka 12V/5W BA15s D=18 Lampe	Gluehlampe Lamp	310 181	-	-	-	-	2	-	-	
45	Pásek 200x3,6 Bande	Band Band	007 644	-	-	-	-	2	-	-	
49	Podložka 8,4 Rondelle	U-Scheibe Washer	071 695	CSN 021745.05 DIN 6798	-	-	-	2	-	-	
50	Podložka 8,4 Rondelle	U-Scheibe Washer	070 490	CSN 021702.14 DIN 125	-	-	-	4	-	-	
51	Držák Support	Halter Holder	D0497	-	-	-	-	2	-	-	
52	Šroub M3x10 Boulon	Schraube Screw	310 524	CSN 021131.24	-	-	-	4	-	-	
53	Podložka 3,2 Rondelle	U-Scheibe Washer	310 440	CSN 021702.14	-	-	-	4	-	-	
54	Podložka 3 Rondelle	U-Scheibe Washer	288 063	CSN 021740.04	-	-	-	4	-	-	
55	Maticice M3 Écrou	Mutter Nut	310 461	CSN 021401.24	-	-	-	4	-	-	
56	Šroub M6x16 Boulon	Schraube Screw	067 242	CSN 02 1103.55	-	-	-	2	-	-	
57	Maticice M6 Écrou	Mutter Nut	069 162	CSN 02 1401.25	-	-	-	2	-	-	

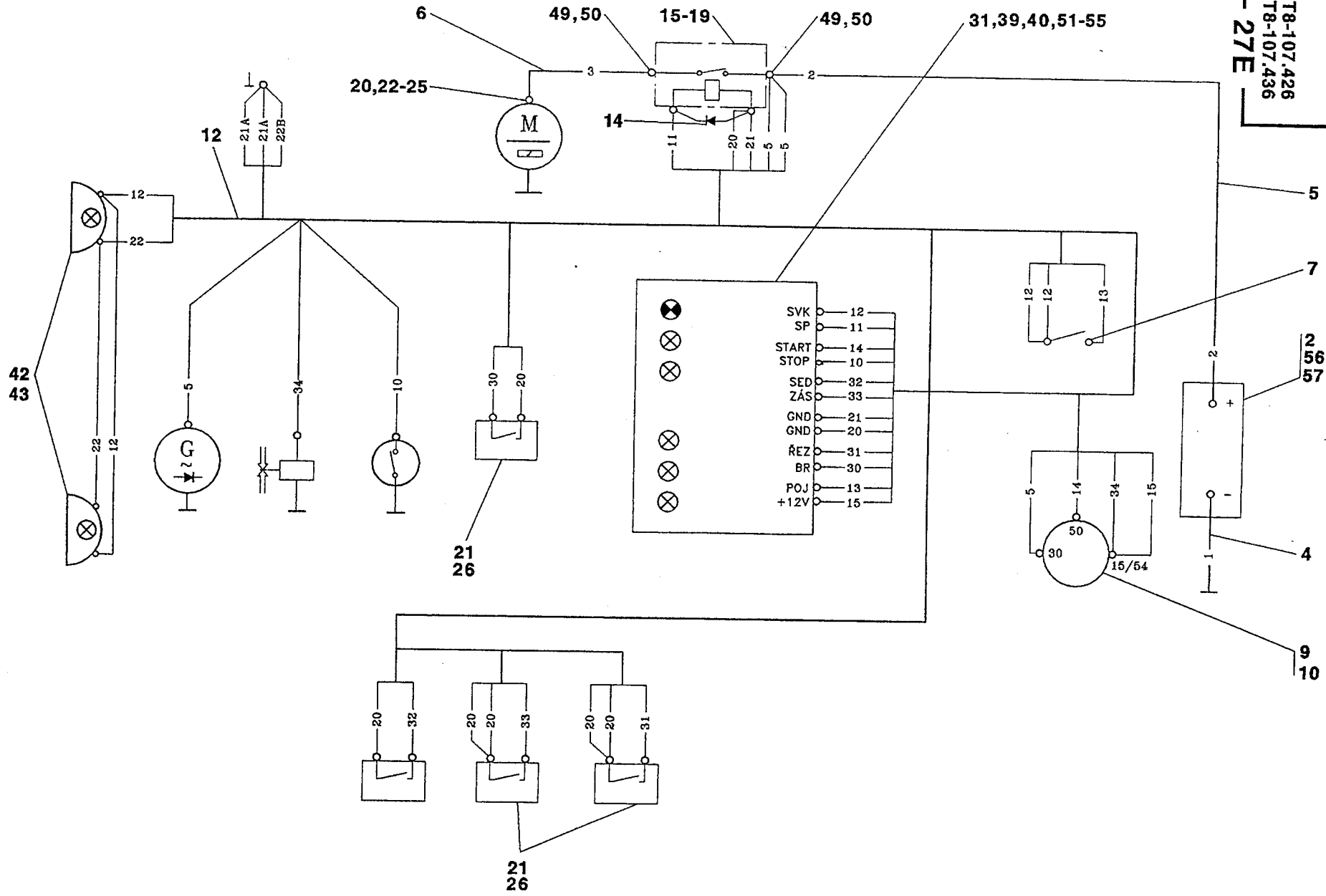
MT8-107.416

27D





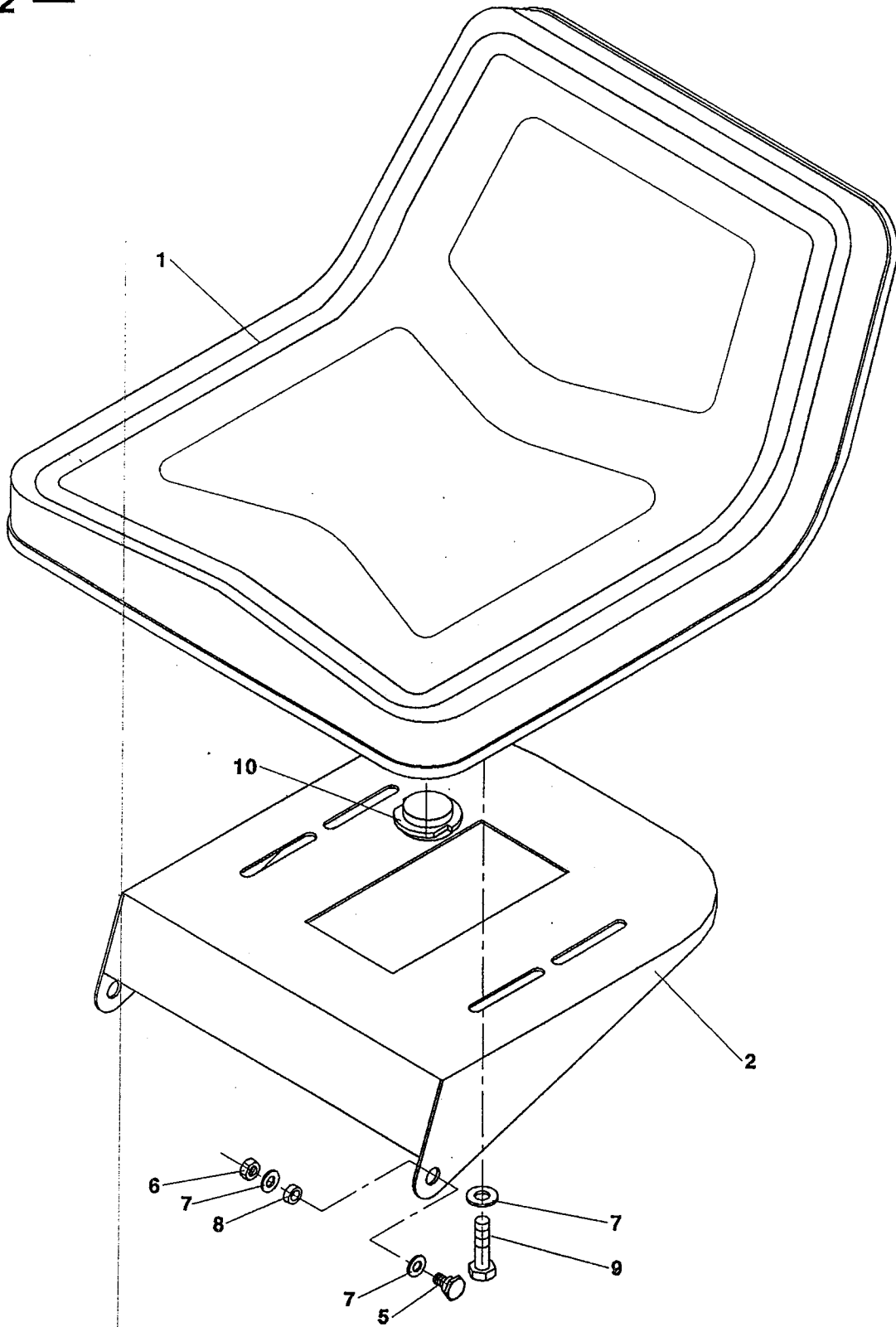
27 Elektrovýzbroj		El. anlage		MT8							
E Égviqipment électr.		Elekt. system		105			107				
1	2	3	4	.214 .245	.224	.234	.216	.416	.426	.436	
-	Elektrovýzbroj Égviqerment électr.	El. anlage Elekt. system	D3853	-	-	-	-	-	1	1	
2	Akumulátor HITECH 7 AR Accumulateur	Akku Accumulator	002 375	-	-	-	-	-	1	1	
4	Vodič 3 WN 195 30 Conducteur	Leiter El. conductor	028 316	-	-	-	-	-	1	1	
5	Vodič 3 WN 195 31 Conducteur	Leiter El. conductor	028 323	-	-	-	-	-	1	1	
6	Vodič 3 WN 195 32 Conducteur	Leiter El. conductor	028 330	-	-	-	-	-	1	1	
7	Spínač světél 1IN261000 Commutateur	Schalter Switch	007 840	-	-	-	-	-	1	1	
8	Podložka 8,4 Rondelle	U-Scheibe Washer	426 680	CSN 021745.05	-	-	-	-	1	1	
9	Spínací skříňka 14.111.000 Comm. d'ecl. etd'all	Schalt kasten Switch box	007 385	-	-	-	-	-	1	1	
10	Krytka 14.109.001 Chapcau	Deckel Cover	007 756	-	-	-	-	-	1	1	
12	Svazek vodičů MT8-107.426 Faisceau de cond.	Buendel Bundle	D3857	-	-	-	-	-	1	1	
14	Dioda 3 WN 195 33 Diode	Diode Diode	028 351	-	-	-	-	-	1	1	
15	Solenoid 424285 Solénoïde	Magnetschalter Selenod	007 630	-	-	-	-	-	1	1	
16	Šroub M6x12 Boulon	Schraube Screw	475 700	CSN 021131.24 DIN 963	-	-	-	-	2	2	
17	Podložka 6,4 Rondelle	U-Scheibe Washer	070 483	CSN 021702.14 DIN 125	-	-	-	-	2	2	
18	Podložka 6,4 Rondelle	U-Scheibe Washer	071 681	CSN 021745.05 DIN 6798	-	-	-	-	2	2	
19	Matice M6 Écrou	Mutter Nut	276 875	CSN 021401.24 DIN 934	-	-	-	-	2	2	
20	Patka Talon	Fuss Foot	D3813	-	-	-	-	-	1	1	
21	Spínač 443854202000 Commutateur	Schalter Switch	656 670	-	-	-	-	-	3	3	
22	Šroub M6x45 Boulon	Schraube Screw	293 973	CSN 021101.15	-	-	-	-	1	1	
23	Šroub M6x45 Boulon	Schraube Screw	418 191	CSN 021101.15	-	-	-	-	1	1	
24	Matice M6 Écrou	Mutter Nut	069 162	CSN 021401.25	-	-	-	-	2	2	
25	Svazek vodičů HONDA Faisceau de cond.	Buendel Bundle	E3651	-	-	-	-	-	1	1	
26	Krytka 4-D0911 Chapcau	Deckel Cover	012 161	-	-	-	-	-	3	3	
29	Matice 1/4"-20 Écrou	Mutter Nut	014 501	-	-	-	-	-	1	1	
31	Elektronika panelu D0173 Ensemble d'électron	Schaltelehtronik Composition	007 770	-	-	-	-	-	1	1	
32	Pásek 140x3,6 Bande	Band Band	006 845	-	-	-	-	-	2	2	
33	Podložka 4,3 Rondelle	U-Scheibe Washer	276 651	CSN 021702.14 DIN 125	-	-	-	-	2	2	
34	Podložka 4,3 Rondelle	U-Scheibe Washer	297 253	CSN 021745.05 DIN 6798	-	-	-	-	1	1	
35	Matice M4 Écrou	Mutter Nut	276 854	CSN 021401.24 DIN 934	-	-	-	-	1	1	
36	Přichytka 05-5 Agrafe	Schelle Clip	008 331	-	-	-	-	-	2	2	
39	Šroub M4x10 Kadmiován Boulon	Schraube Screw	426 211	CSN 021232.02 DIN 7971	-	-	-	-	2	2	
40	Podložka 4,3 Rondelle	U-Scheibe Washer	297 253	CSN 021745.05 DIN 6798	-	-	-	-	2	2	
42	Uzávěr objímky 8101.339 Fermet. de manchon	Verschluss Closure	647 081	-	-	-	-	-	2	2	
43	Žárovka 12V/5W BA15s D=18 Lampe	Gluehlampe Lamp	310 181	-	-	-	-	-	2	2	
45	Pásek 200x3,6 Bande	Band Band	007 644	-	-	-	-	-	2	2	
49	Podložka 8,4 Rondelle	U-Scheibe Washer	071 695	CSN 021745.05 DIN 6798	-	-	-	-	2	2	
50	Podložka 8,4 Rondelle	U-Scheibe Washer	070 490	CSN 021702.14 DIN 125	-	-	-	-	4	4	



27 Elektrovýzbroj		El.anlage		MT8							
E Ěqipement ělectr.		Elekt. system		105				107			
1	2	3	4	.214 .245	.224	.234	.216	.416	.426	.436	
51	Držák Support	Halter Holder	D0497	-	-	-	-	-	2	2	
52	Šroub M3×10 Boulon	Schraube Screw	310 524	CSN 021131.24	-	-	-	-	4	4	
53	Podložka 3,2 Rondelle	U-Scheibe Washer	310 440	CSN 021702.14	-	-	-	-	4	4	
54	Podložka 3 Rondelle	U-Scheibe Washer	288 063	CSN 021740.04	-	-	-	-	4	4	
55	Maticice M3 Ěcrou	Mutter Nut	310 461	CSN 021401.24	-	-	-	-	4	4	
56	Šroub M6x16 Boulon	Schraube Screw	067 242	CSN 02 1103.55	-	-	-	-	2	2	
57	Maticice M6 Ěcrou	Mutter Nut	069 162	CSN 02 1401.25	-	-	-	-	2	2	

MT8-105.245
MT8-105.214
MT8-105.224
MT8-105.234

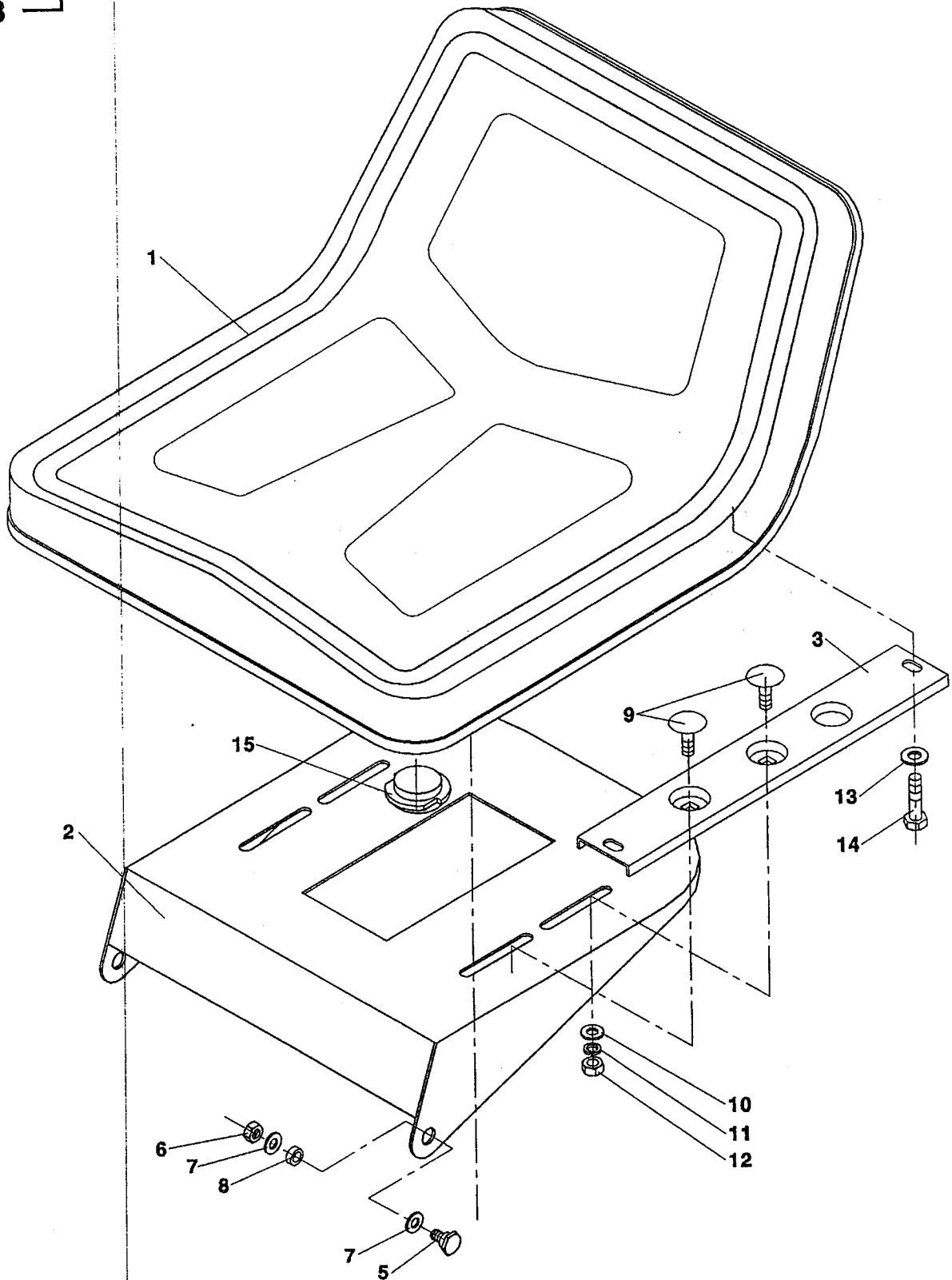
32



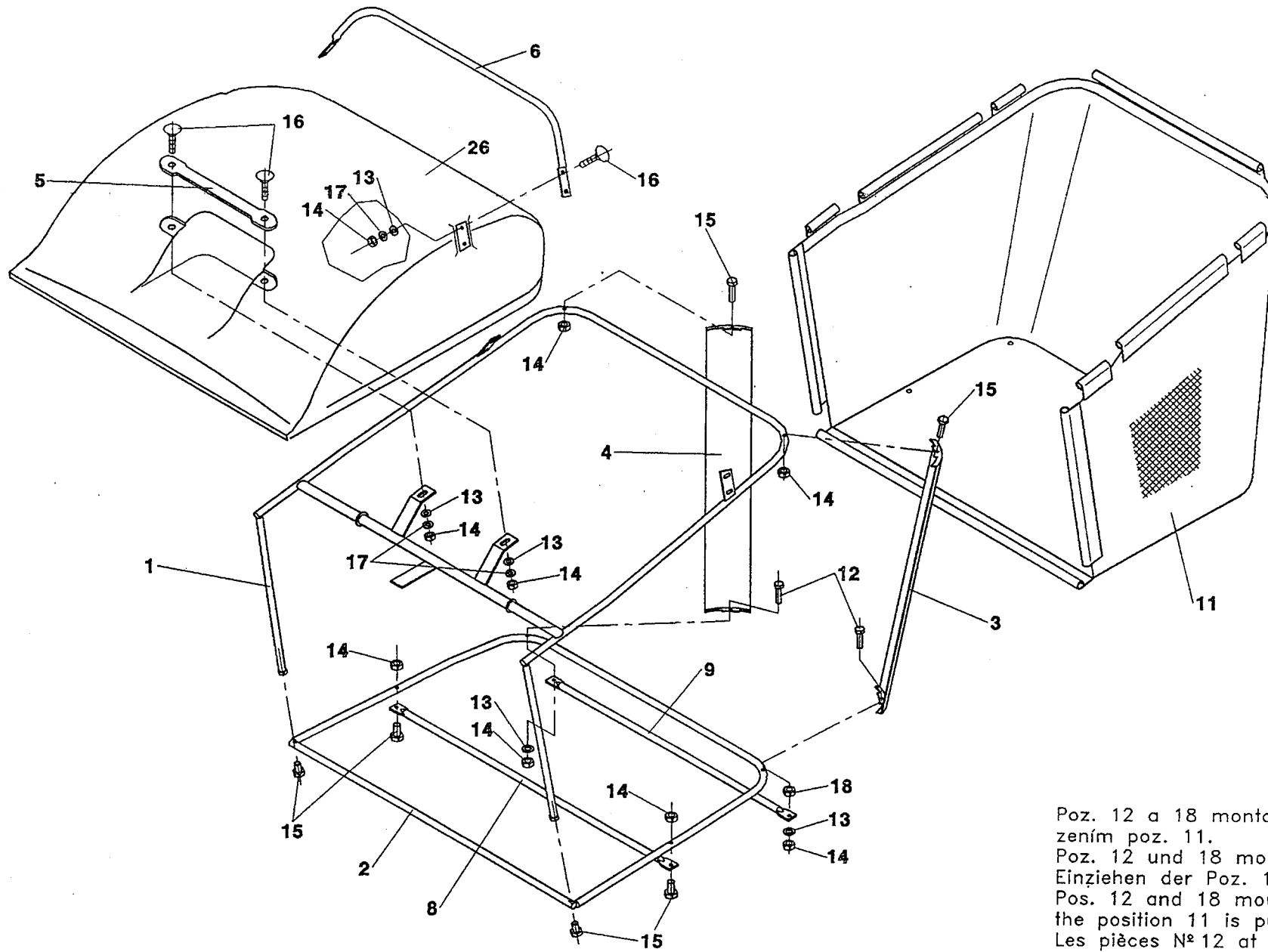
32 Sedadlo Siège				Sitz Seat		MT8						
						105			107			
1	2		3	4	.214 .245	.224	.234	.216	.416	.426	.436	
	Sedadlo Siège	Sitz Seat	E0019		1	1	1	-	-	-	-	
1	Sedadlo V 550 Siège	Sitz Seat	019 532		1	1	1	-	-	-	-	
2	Nosič sedačky Support	Halter Holder	E0021		1	1	1	-	-	-	-	
5	Sroub M8x20 Boulon	Schraube Screw	067 291	CSN 021103.55	2	2	2	-	-	-	-	
6	Matice M8 Écrou	Mutter Nut	596 142	CSN 021492.25 DIN 980	2	2	2	-	-	-	-	
7	Podložka 8,4 Rondelle	U-Scheibe Washer	070 812	CSN 021702.15 DIN 125	8	8	8	-	-	-	-	
8	Rozpěrka L=4-0,3 Cale	Distanzring Spacer	Y0414		2	2	2	-	-	-	-	
9	Sroub 5/16"x5/8 BN 67 VZG Boulon	Schraube Screw	022 766	UNC 8,8	4	4	4	-	-	-	-	
10	Spínač sedadlový 6500-01.040 Commutateur	Schalter Switch	019 546	DELTA	1	1	1	-	-	-	-	

MT8-107.216
MT8-107.416
MT8-107.426
MT8-107.436

33



33 Sedadlo Siège		Sitz Seat		MT8							
				105			107				
1	2	3	4	.214 .245	.224	.234	.216	.416	.426	.436	
	Sedadlo Siège	Sitz Seat	E0013		-	-	-	1	1	1	1
1	Sedadlo V 560 Siège	Sitz Seat	019 231		-	-	-	1	1	1	1
2	Nosič sedačky Support	Halter Holder	E0021		-	-	-	1	1	1	1
3	Držák Support	Halter Holder	E0015		-	-	-	2	2	2	2
5	Šroub M8x20 Boulon	Schraube Screw	067 291	ČSN 021103.55	-	-	-	2	2	2	2
6	Matice M8 Écrou	Mutter Nut	596 142	ČSN 021492.25	-	-	-	2	2	2	2
7	Podložka 8,4 Rondelle	U-Scheibe Washer	070 812	ČSN 021702.15	-	-	-	8	8	8	8
8	Rozpěrka L=4-0,3 Cale	Distanzring Spacer	Y0414		-	-	-	2	2	2	2
9	Šroub M8x20 zink Boulon	Schraube Screw	061 244	ČSN 021319	-	-	-	4	4	4	4
10	Podložka 11 zink Rondelle	U-Scheibe Washer	071 233	ČSN 02 1729	-	-	-	4	4	4	4
11	Podložka 8,4 Rondelle	U-Scheibe Washer	070 812	ČSN 021702.15	-	-	-	4	4	4	4
12	Matice M8 Écrou	Mutter Nut	596 142	ČSN 021492.25	-	-	-	4	4	4	4
13	Podložka 8,4 Rondelle	U-Scheibe Washer	070 812	ČSN 021702.15	-	-	-	4	4	4	4
14	Šroub 5/16"x5/8" BN 67 VZG Boulon	Schraube Screw	022 766	UNC 8,8	-	-	-	4	4	4	4
15	Spínač sedadlový 6500-01.040 Commuteur	Schalter Switch	019 546	DELTA	-	-	-	1	1	1	1

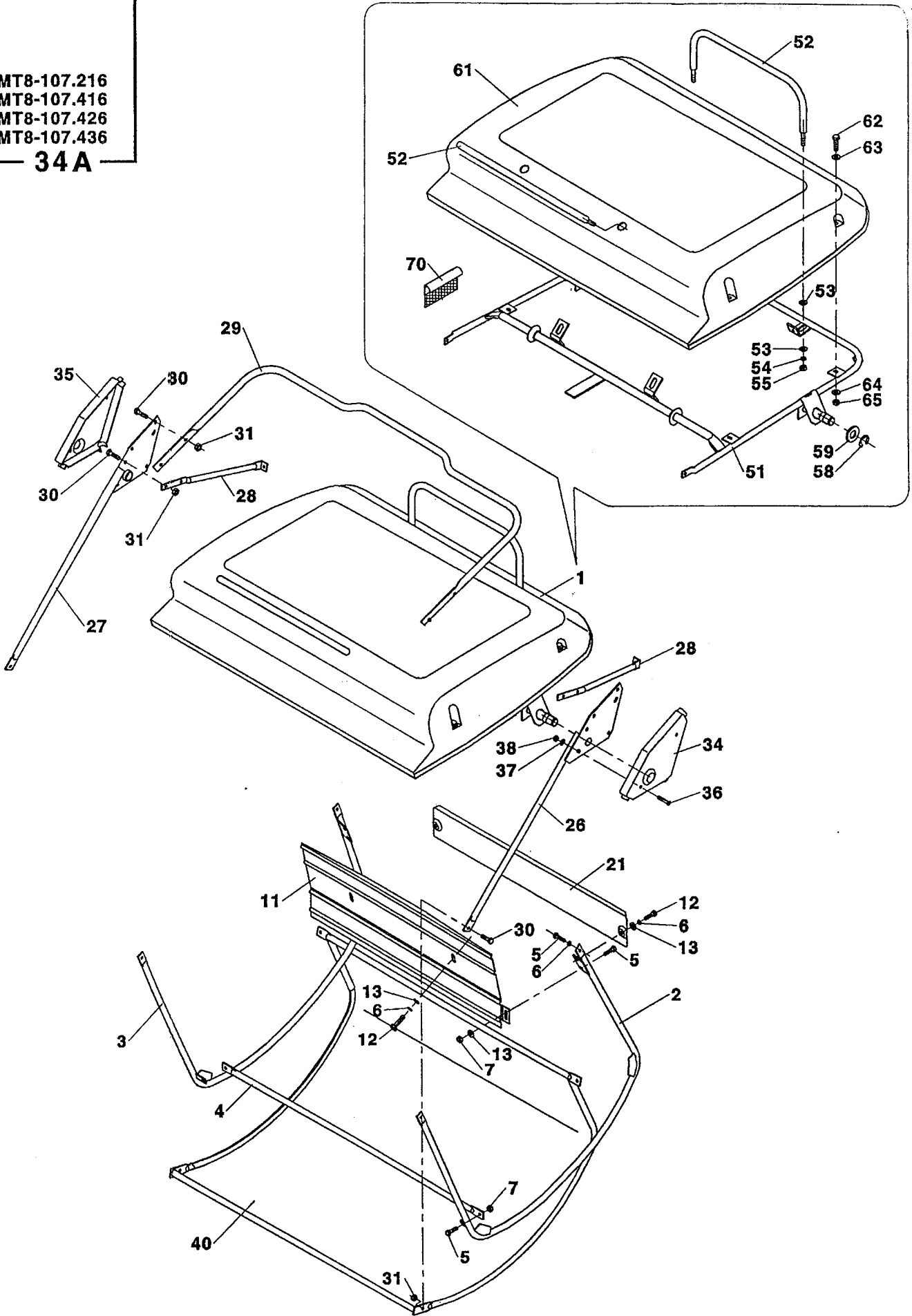


Poz. 12 a 18 montovány před nasa-
 zením poz. 11.
 Poz. 12 und 18 montieren vor dem
 Einziehen der Poz. 11.
 Pos. 12 and 18 mount before
 the position 11 is put on.
 Les pièces N° 12 et 18 se montent
 avant la mise en place de la
 pièce N° 11.

34 Zásobník		Fangkorb		MT8							
Trémie		Bunker		105			107				
1	2	3	4	.214 .245	.224	.234	.216	.416	.426	.436	
	Zásobník Trémie	Fangkorb Bunker	D3101	Kapota TYP IV,V	1	1	1	-	-	-	-
1	Rám Cadre	Rahmen Frame	D3103		1	1	1	-	-	-	-
2	Dolní díl Pièce inférieure	Hinterteil Low section	D0137		1	1	1	-	-	-	-
3	Výztuha levá Renforcen. gauche	Aussteifung Reinforce	D0935		1	1	1	-	-	-	-
4	Výztuha pravá Renforcen. droit	Aussteifung Reinforce	D0936		1	1	1	-	-	-	-
5	Rukojeť přední Poignée avant	Handgriff Grip	D0923		1	1	1	-	-	-	-
6	Rukojeť zadní Poignée	Handgriff Grip	D3104		1	1	1	-	-	-	-
8	Podpěra Support	Stuetze Supporz	D0140		1	1	1	-	-	-	-
9	Výztuha Renforcen.	Aussteifung Reinforce	D0880		1	1	1	-	-	-	-
11	Potah zásobníku 3-D3105 Revêfement	Überzug	015 356		1	1	1	-	-	-	-
12	Šroub M6x30 Boulon	Schraube Screw	126 474	ČSN 021103.55 DIN 933	2	2	2	-	-	-	-
13	Podložka 6,4 Rondelle	U-Scheibe Washer	070 805	ČSN 021702.15 DIN 125	10	10	10	-	-	-	-
14	Maticice M6 Écrou	Mutter Nut	590 025	ČSN 021401.55 DIN 934	12	12	12	-	-	-	-
15	Šroub M6x25 Boulon	Schraube Screw	090 384	ČSN 021103.55 DIN 933	6	6	6	-	-	-	-
16	Šroub M6x20 zink Boulon	Schraube Screw	077 042	ČSN 021319 DIN 603	6	6	6	-	-	-	-
17	Podložka 6 Rondelle	U-Scheibe Washer	276 700	ČSN 021740.05 DIN 7980	6	6	6	-	-	-	-
18	Maticice M6 Écrou	Mutter Nut	430 454	ČSN 021403.25	2	2	2	-	-	-	-
26	Kryt zásobníku 1-D3106 Couvercle de la trém	Deckel Cover	012 364	ABS	1	1	1	-	-	-	-

MT8-107.216
MT8-107.416
MT8-107.426
MT8-107.436

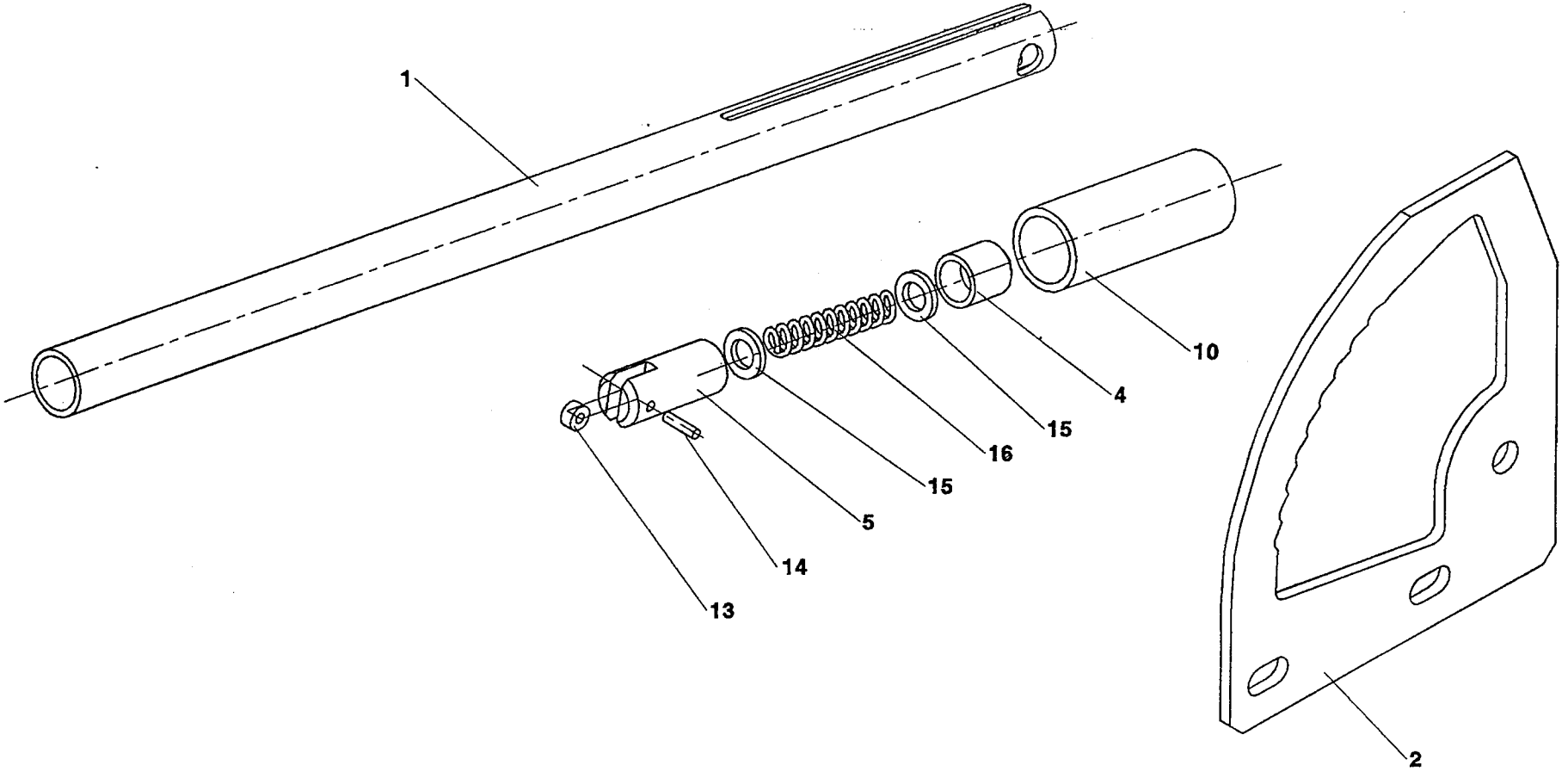
34A



34 Zásobník rozložený				Bunker		MT8					
A Trémie				Bunker		105			107		
1	2		3	4	214 245	224	234	216	416	426	436
-	Zásobník rozložený Trémie	Bunker Bunker	Y0434		-	-	-	1	1	1	1
1	Víko zásobníku Couvercle	Deckel Cover	D3700		-	-	-	1	1	1	1
2	Bočnice levá Tole	Seitenteil Side	D3715		-	-	-	1	1	1	1
3	Bočnice pravá Tole	Seitenteil Side	D3716		-	-	-	1	1	1	1
4	Příčka Travers	Diagonale Bar	D3729		-	-	-	1	1	1	1
5	Šroub M6x16 Vis	Schraube Screw	062 841	CSN 02 1103.15	-	-	-	8	8	8	8
6	Podložka 6 Rondelle	Unterlage Washer	276 700	CSN 02 1740.05	-	-	-	6	6	6	6
7	Maticice M6 Écrou	Mutter Nut	596 275	CSN 02 1492.25	-	-	-	6	6	6	6
11	Clona Disphragme	Blende Protective	D3730		-	-	-	1	1	1	1
12	Šroub M6x12 Vis	Schraube Screw	062 820	CSN 02 1103.15	-	-	-	4	4	4	4
13	Podložka 6,4 Rondelle	Unterlage Washer	070 805	CSN 02 1702.15	-	-	-	6	6	6	6
21	Výplň Disphragme	Blende Protective	D3733		-	-	-	1	1	1	1
26	Závěs levý Suspension	Gehaenger Suspension	D3735		-	-	-	1	1	1	1
27	Závěs pravý Suspension	Gehaenger Suspension	D3736		-	-	-	1	1	1	1
28	Trubka Tube	Rohr Tube	D3740		-	-	-	2	2	2	2
29	Madlo Manche	Griff Rail	D3741		-	-	-	1	1	1	1
30	Šroub M6x16 Vis	Schraube Screw	062 841	CSN 02 1103.15	-	-	-	8	8	8	8
31	Maticice M6 Écrou	Mutter Nut	596 275	CSN 02 1492.25	-	-	-	8	8	8	8
34	Kryt levý 3-D3743 Couvercle	Deckel Cover	027 104		-	-	-	1	1	1	1
35	Kryt pravý 3-D3744 Couvercle	Deckel Cover	027 132		-	-	-	1	1	1	1
36	Šroub M5x20 Vis	Schraube Screw	649 610	CSN 02 1151.25	-	-	-	4	4	4	4
37	Podložka 5,3 Rondelle	Unterlage Washer	070476	CSN 02 1702.15	-	-	-	4	4	4	4
38	Maticice M5 Écrou	Mutter Nut	111 545	CSN 02 1492.25	-	-	-	4	4	4	4
40	Dno Zásobníku Corps	Boden Bottom	D3721		-	-	-	1	1	1	1
51	Rám horní Carde	Rahmen Frame	D3703		-	-	-	1	1	1	1
52	Oblouk Main courante	Bogen Bend	E3436		-	-	-	2	2	2	2
53	Podložka 10,5 Rondelle	Unterlage Washer	070 504	CSN 02 1702.15	-	-	-	8	8	8	8
54	Podložka 10 Rondelle	Unterlage Washer	071 541	CSN 02 1740.05	-	-	-	4	4	4	4
55	Maticice M10 Écrou	Mutter Nut	069 183	CSN 02 1401.25	-	-	-	4	4	4	4
58	Kroužek 15 Bague	Ring Ring	007 252	CSN 02 2929.05	-	-	-	2	2	2	2
59	Podložka 19 Rondelle	Unterlage Washer	070 546	CSN 02 1702.15	-	-	-	2	2	2	2
61	Kryt zásobníku Couvercle de la trém	Deckel Cover	D3701		-	-	-	1	1	1	1
62	Šroub M5x16 Vis	Schraube Screw	580 792	CSN 02 1103.15	-	-	-	6	6	6	6
63	Podložka 5,3 Rondelle	Unterlage Washer	070 476	CSN 02 1702.15	-	-	-	6	6	6	6
64	Podložka 5,5 zink. Rondelle	Unterlage Washer	071 205	CSN 02 1729	-	-	-	6	6	6	6
65	Maticice M5 Écrou	Mutter Nut	111 545	CSN 02 1492.25	-	-	-	6	6	6	6
70	Potah zásobníku 3-D3744 Revefement	Überzug Coat	087 146		-	-	-	1	1	1	1

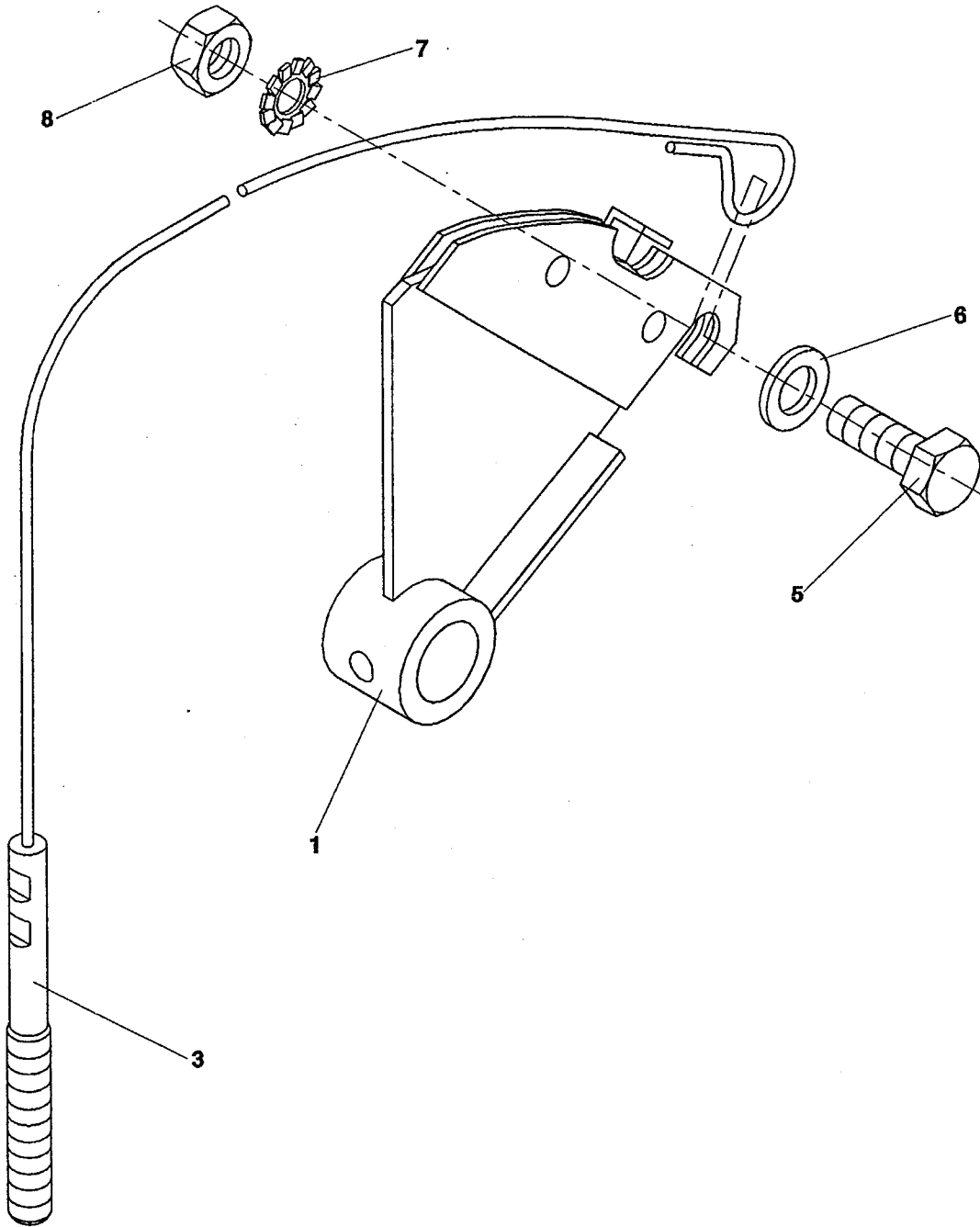
MT8-105.245
MT8-105.214
MT8-105.224
MT8-105.234
MT8-107.416
MT8-107.426
MT8-107.436

35



MT8-105.245
MT8-105.214
MT8-105.224
MT8-105.234
MT8-107.216
MT8-107.416
MT8-107.426
MT8-107.436

36



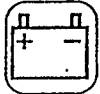
36 Segment		Segment		MT8-...							
Segment		Segment		105			107				
1	2	3	4	.214	.224	.234	.216	.416	.426	.436	
	Segment Segment	Segment Segment	D0774		1	1	1	1	1	1	
1	Segment Segment	Segment Segment	D0357		1	1	1	1	1	1	
3	Lanko Cáble	Seil Rope	D0775		1	1	1	1	1	1	
5	Šroub M8×16 zink Boulon, zinc	Schraube Screw	060 480	CSN 021103	1	1	1	1	1	1	
6	Podložka 8,4 Rondelle	U-Scheibe Washer	070 812	CSN 021702.15	1	1	1	1	1	1	
7	Podložka 8,4 Rondelle	U-Scheibe Washer	071 695	CSN 021745.05	1	1	1	1	1	1	
8	Matice M8 zink Écrou, zinc	Mutter Nut	068 776	CSN 021601.20	1	1	1	1	1	1	

Wichtige Hinweise ♦ Instructions d'emploi ♦ Belangrijke aanwijzingen

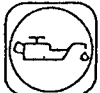
Vorbereitung ♦ La préparation ♦ De voorbereiding



Lesen Sie die Anleitung und die Sicherheitshinweise.
Lisez le manuel et observez les règles de sécurité.
Lees de handleiding en volg de veiligheidsvoorschriften.



Schließen Sie die Batterie an; sie ist betriebsfertig.
Connectez la batterie; elle est prête à l'emploi.
Sluit de batterijkabels aan; de batterij is klaar voor gebruik.



Vor dem Start 2 Liter SAE30 Motoröl einfüllen.
Versez 2 litres d'huile de qualité SAE30 dans le carter.
Giet 2 liter motorolie SAE30 in de carter.



Tanken Sie bleifreies Benzin 85 bis 95 Oktan.
Utilisez de l'essence sans plomb à 85-95 d'indice d'octane.
Gebruik loodvrije benzine met octaangehalte 85 tot 95.

Start ♦ Le démarrage ♦ Het starten



Aufsitzen bitte! Unter dem Sitz ist ein Sicherheitschalter.
Asséyez-vous! Un rupteur de sécurité se trouve sous le siège.
Zet u! Onder de zetel zit er een veiligheidsschakelaar.



Mähwerk ausschalten mit dem roten Schalter.
Débranchez la tondeuse au moyen du bouton rouge de coupe.
Schakel het maaidek uit met de rode schakelaar.



Bremse feststellen oder das Pedal ganz durchtreten.
Enclenchez le frein de parking ou pressez à fond la pédale.
Zet de handrem op of druk het rempedaal volledig in.



Choker ziehen oder den Gashebel in Position START.
Tirez le starter ou poussez la gâchette en position START.
Trek de choke uit of zet de gashendel in de START positie.



Zum Starten des Motors Zündschlüssel drehen.
Pour démarrer, tournez la clé de contact en position START.
Om de motor te starten draai de contactsleutel.

Mähen ♦ La tonte ♦ Het maaien



GEFAHR : Niemand darf sich im Arbeitsbereich aufhalten.
DANGER : Ecartez toute personne du terrain à tondre.
GEVAAR : Laat niemand toe op het te maaien terrein.



Den HYDRO-Hebel auf FAHRT stellen (unter dem Sitz).
Placez le levier HYDRO (sous le siège) en position MARCHÉ.
Zet de HYDRO-hendel onder de zetel op de RIJDEN stand.



Der Korb muß fest geschlossen sein : Sicherheitschalter.
Zum Leeren des Korbs, Mähwerk absschalten.
Vérifiez que le bac récolteur soit bien fermé (rupteur de sécurité).
Avant de vider le bac récolteur, arrêtez la tondeuse.
De opvangbak moet goed gesloten zijn (veiligheidsschakelaar).
Voor de bak leeg te maken, het maaidek uitschakelen.



Vollgas geben zum Einschalten des Mähwerks.
Accélérez à fond pour enclencher la tondeuse.
Vollgas geven voor het inschakelen van het maaidek.



GEFAHR : Nicht seitlich zum Hang mähen.
DANGER : Ne jamais tondre parallèlement à la pente.
GEVAAR : Niet zijdelings op hellingen maaien.

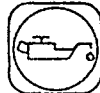
Wartung ♦ L'entretien ♦ Het onderhoud



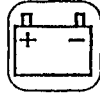
Züschlüssel abziehen zur Wartung und Reinigung.
Otez la clé de contact pour l'entretien et le nettoyage.
De contactsleutel verwijderen tijdens onderhoud en reiniging.



Mähwerk abschalten mit dem roten Schalter.
Débranchez la tondeuse au moyen du bouton rouge de coupe.
Het maaidek uitschakelen met de rode schakelaar.



Ölstand regelmäßig kontrollieren : SAE30 Motoröl.
Vérifiez régulièrement le niveau d'huile : huile SAE30.
Regelmatig het oliepeil nakijken : SAE30 motorolie.



Batterie prüfen und ggf. laden mit dem OPTIMATE.
Contrôlez et rechargez la batterie avec l'OPTIMATE.
Batterijspanning controleren en met de OPTIMATE bijladen.



Reifendruck gelegentlich überprüfen : 1,4 vome - 1,0 hi.
Vérifiez régulièrement la pression des pneus : 1,4 av - 1,0 ar.
Bandendruk regelmatig nakijken : 1,4 voor - 1,0 achter.



Den Luftfilter des Motor regelmäßig reinigen.
Nettoyez régulièrement le filtre à air du moteur.
De luchtfilter van de motor regelmatig reinigen.



Mähwerk und Fangkorb stets perfekt sauber halten.
Après usage, nettoyez bac récolteur et dessous de tondeuse.
Maaidek en opvangbak steeds goed reinigen.

A X X O M
Lawn Tractor
H 15-I/K92
Spare Parts List
Series 2008

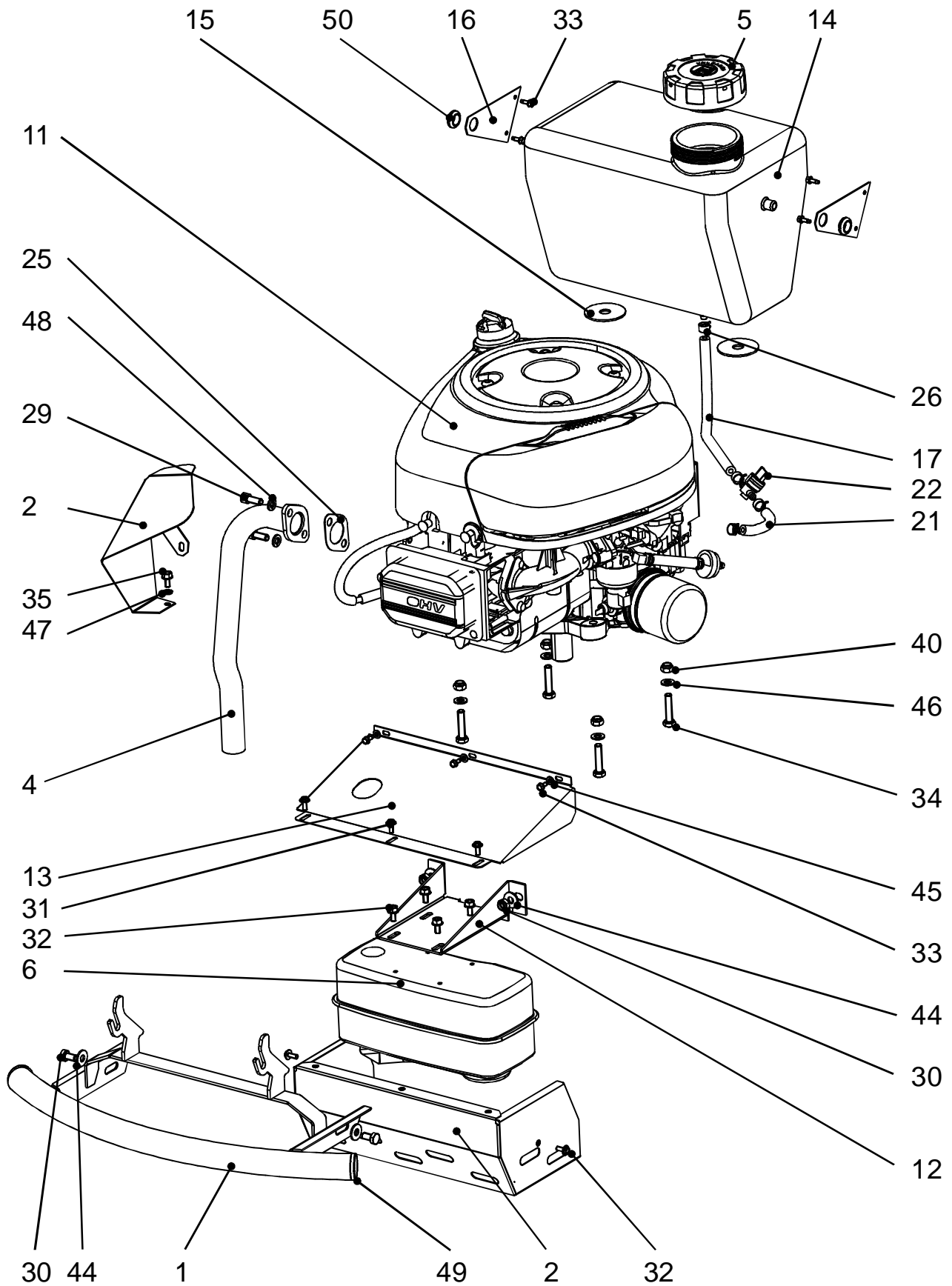


0-5500-416

MACHINE ASSEMBLIES

		page
1	15 HP ENGINE ASSEMBLY	2
2	FRONT AXLE	4
3	STEERING	6
4	18" TRANSMISSION DRIVE	8
5	OPERATION-MOWER/LIFT	10
6	CUTTING PAN-MOWER HOUSING COMPL.	12
7	OPERATION TRAVEL PEDALS	14
8	OPERATION BRAKE	16
9	ELECTRICAL WIRING HARNESS COMPL.	18
10	BODY ASSY FENDER SEAT	20
10	BODY ASSEMBLY HOOD	22
11	GRASS COLLECTOR ASSY.	24
12	CHUTE COLLECTOR ASSEMBLY	26
14	DECALS LABELS	28
15	FRAME	30

ENGINE ASSEMBLY

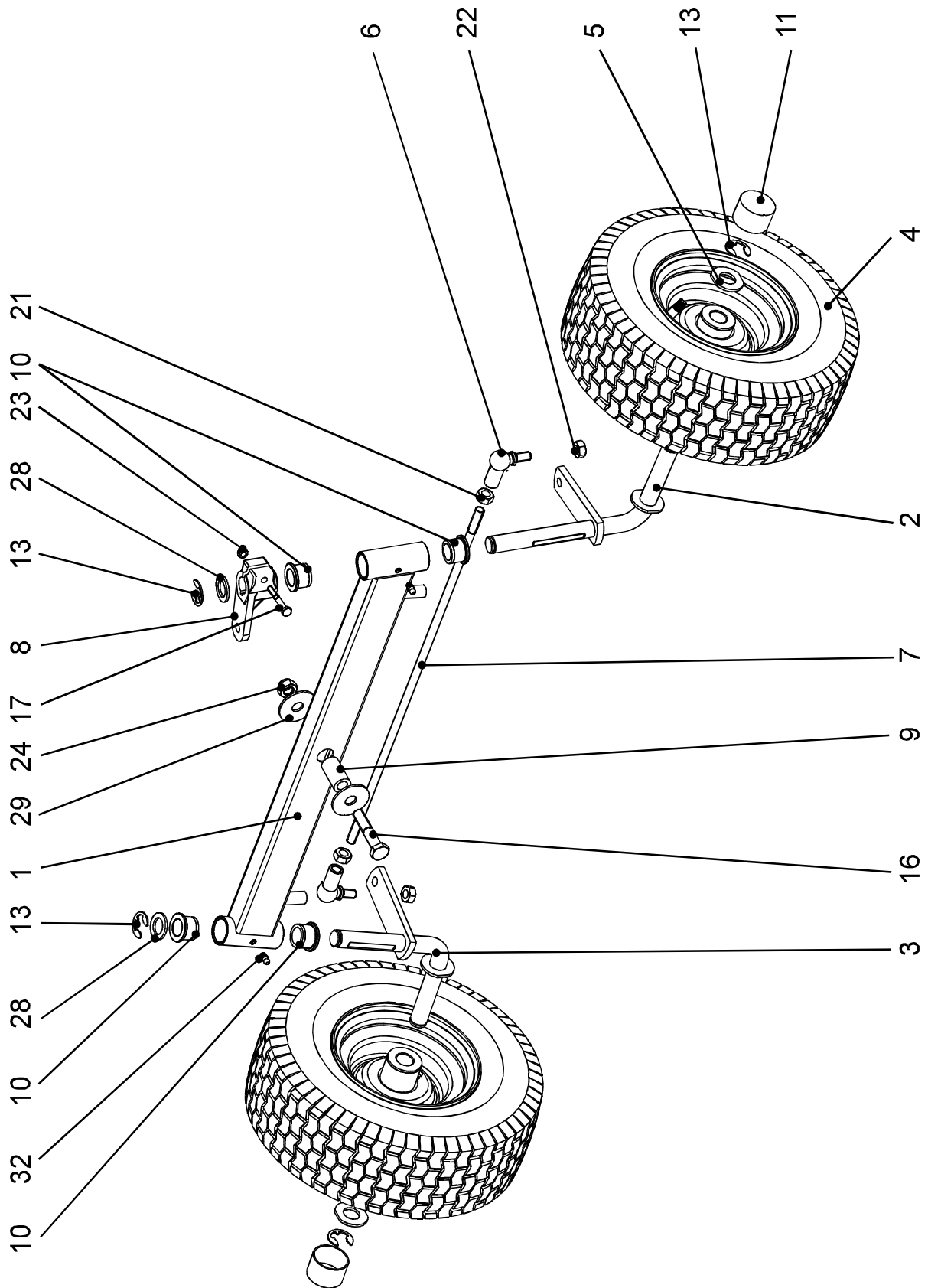


ASSEMBLY "1"

15 HP ENGINE ASSEMBLY

position	part no.	name	qty.	drawing no.
1	207 956 428	BUMPER MINI 40	1	9-5600-256
2	208 956 610	PIPE COVER	1	9-5600-610
3	207 956 250	EXHAUST PIPE COVER	1	9-5600-250
4	207 956 434	COLLECTING PIPE B+S 15,5HP	1	9-5600-434
5	204 958 052	KARSIT TANK COVER	1	9-5800-052
6	505 900 053	EXHAUST SILENCER 15,5 HP	1	
11	206 100 442	INTEK ENGINE 15,5HP AVS	1	
12	207 055 028	EXHAUST PIPE HOLDER	1	0-5500-028
13	207 055 038	TOP COVER	1	0-5500-038
14	207 055 016	8L TANK	1	0-5500-016
15	207 055 010	WASHER	2	0-5500-010
16	207 055 015	CLAMP	2	0-5500-015
17	207 056 847	FUEL HOSE	1	0-5600-847
21	000 008 646	FUEL HOSE	1	1-9920-227
22	000 476 300	FUEL COCK 493960	1	0-5900-111
25	000 224 180	GASKET INTEK 15,5/17 HP INTEK	1	
26	000 318 164	CLAMP UM 5008	4	
29	000 201 531	HEX SCREW 5/16"-18 UNC-3/4LG	2	
30	000 243 441	HEX SCREW M8x16 DIN 933-8,8	2	
31	505 900 065	HEX SCREW M6x12 DIN 7500 D	5	
32	000 259 094	SCREW M5x12 eco-fix 4,8	5	
33	000 259 314	SCREW 4,2x13 eco-drill DIN 7504 K	7	
34	000 299 530	HEX SCREW M8x35 DIN 933-8,8	4	
40	000 280 885	NUT M8 DIN 985-KL.8	6	
44	000 298 760	WASHER 8,4 DIN 9021 B	4	
46	000 291 500	WASHER 8,4 DIN 125 A	4	
47	000 298 210	WASHER 6,4 DIN 9021B	1	
48	000 200 442	WASHER 8 DIN 127 B	2	
49	207 100 457	CAPPING GL 40x1-3	2	
50	207 100 454	BUSH KD3 21/13-7	2	

FRONT AXLE

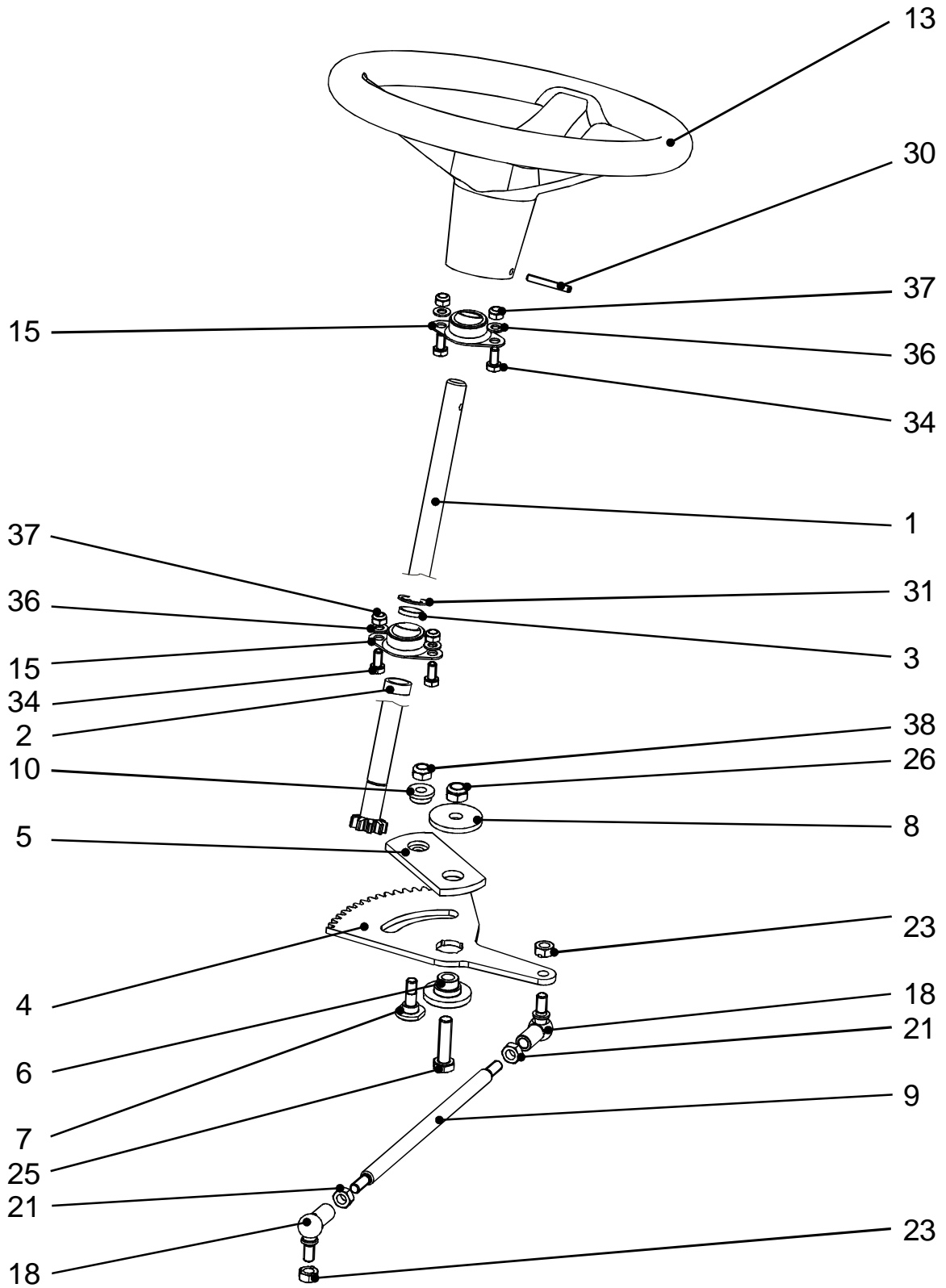


ASSEMBLY "2"

FRONT AXLE

position	part no.	name	qty.	drawing no.
1	206 056 291	AXLE BEAM	1	9-5600-291
2	206 956 420	LEFT PIN 15"	1	9-5600-420
3	206 956 419	RIGHT PIN 15"	1	9-5600-419
4	206 959 352	WHEEL 15x6,00-6 TS	2	9-5900-352
5	000 096 349	WASHER 19	2	0-9220-739
6	195 800 901	BALL JOINT DIN 71802CS BOSSARD	2	9-5800-901
7	206 056 839	CONNECTING ROD	1	0-5600-839
8	200 058 647	STEERING LEVER	1	0-5800-647
9	206 056 838	SPACER	1	0-5600-838
10	206 056 837	VERTICAL PIN CASE	4	0-5600-837
11	000 407 121	CAP SC1 1/2	2	
13	000 230 230	STIRRUP RING 15 DIN 6799	4	
16	207 204 158	HEX SCREW M12x60 DIN 931-8.8	1	
17	201 221 175	HEX SCREW M6x45 DIN 931-8.8	1	
21	000 273 625	NUT M 10 DIN 934	2	
22	204 101 006	NUT M10 DIN 980 8/V	2	
23	000 281 446	NUT M6 DIN 985 KI.8	2	
24	000 282 577	NUT M12 DIN 985 KI.8	1	
28	000 295 966	WASHER 19 DIN125A	2	
29	207 036 164	WASHER 13 DIN 440 R	2	
32	000 740 113	LUBRICATING NIPPLE MK6 DIN 71 412	2	
33	000 207 152	SPRING 5x7.5 DIN 6888	1	

STEERING

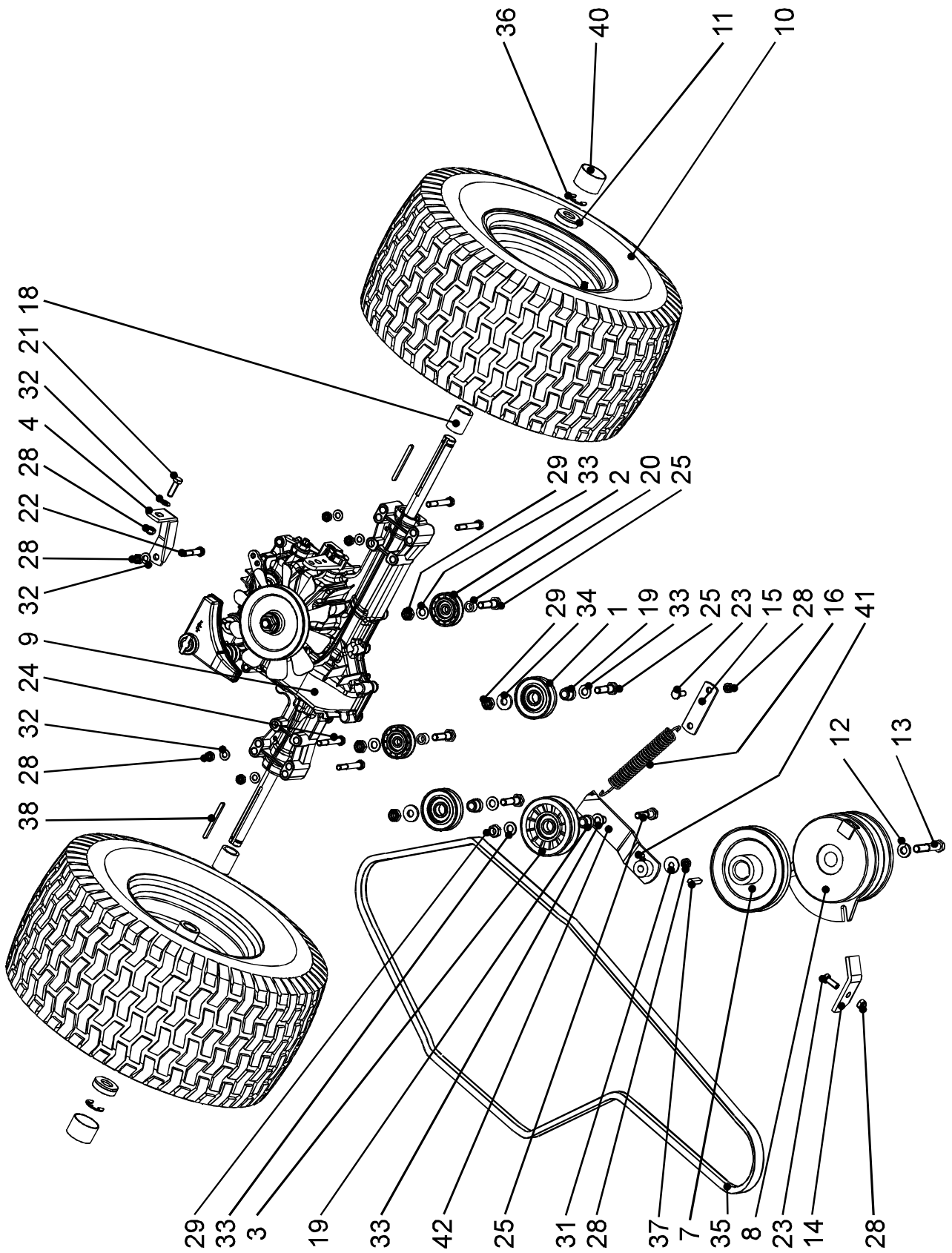


ASSEMBLY "3"

STEERING

position	part no.	name	qty.	drawing no.
1	207 956 401	STEERING WHEEL SHAFT	1	9-5600-401
2	105 800 969	BOTTOM CASE	1	0-5800-969
3	105 800 970	TOP CASE	1	0-5800-970
4	206 056 849	TOOTHED SEGMENT	1	0-5600-849
5	201 058 248	STEERING PLATE	1	0-5800-248
6	201 058 247	STEERING PIN	1	0-5800-247
7	201 058 246	SHOULDER BOLT	1	0-5800-246
8	505 900 043	STEERING WASHER	1	0-5800-245
9	206 056 850	STEERING ROD	1	0-5600-850
10	201 058 244	CASE	1	0-5800-244
13	204 958 063	KARSIT STEERING WHEEL	1	9-5800-063
15	505 900 002	JOINT BEARING FJB 12	2	0-5900-002
18	195 800 901	BALL JOINT 16	2	9-5800-901
19	000 235 246	WIRE LOCK 16 DIN 71805 S	1	
21	000 273 625	NUT M10 DIN 934 KI.8	2	
23	204 101 006	SECURING NUT M10 DIN 980 8/V	2	
25	220 012 045	HEX SCREW M12x45 DIN 933-8.8	1	
30	204 160 001	SPIRAL PIN 6x45 ISO 8750	1	
31	000 230 230	STIRRUP 15 DIN 6799	1	
34	000 243 441	HEX SCREW M8x16 DIN 933-8.8	2	
36	000 291 500	WASHER 8,4 DIN 125 A	6	
37	000 280 885	NUT M8 DIN 985 KI.8	4	
38	000 281 446	NUT M10 DIN 985 KI.8	1	

TRANSMISSION DRIVE

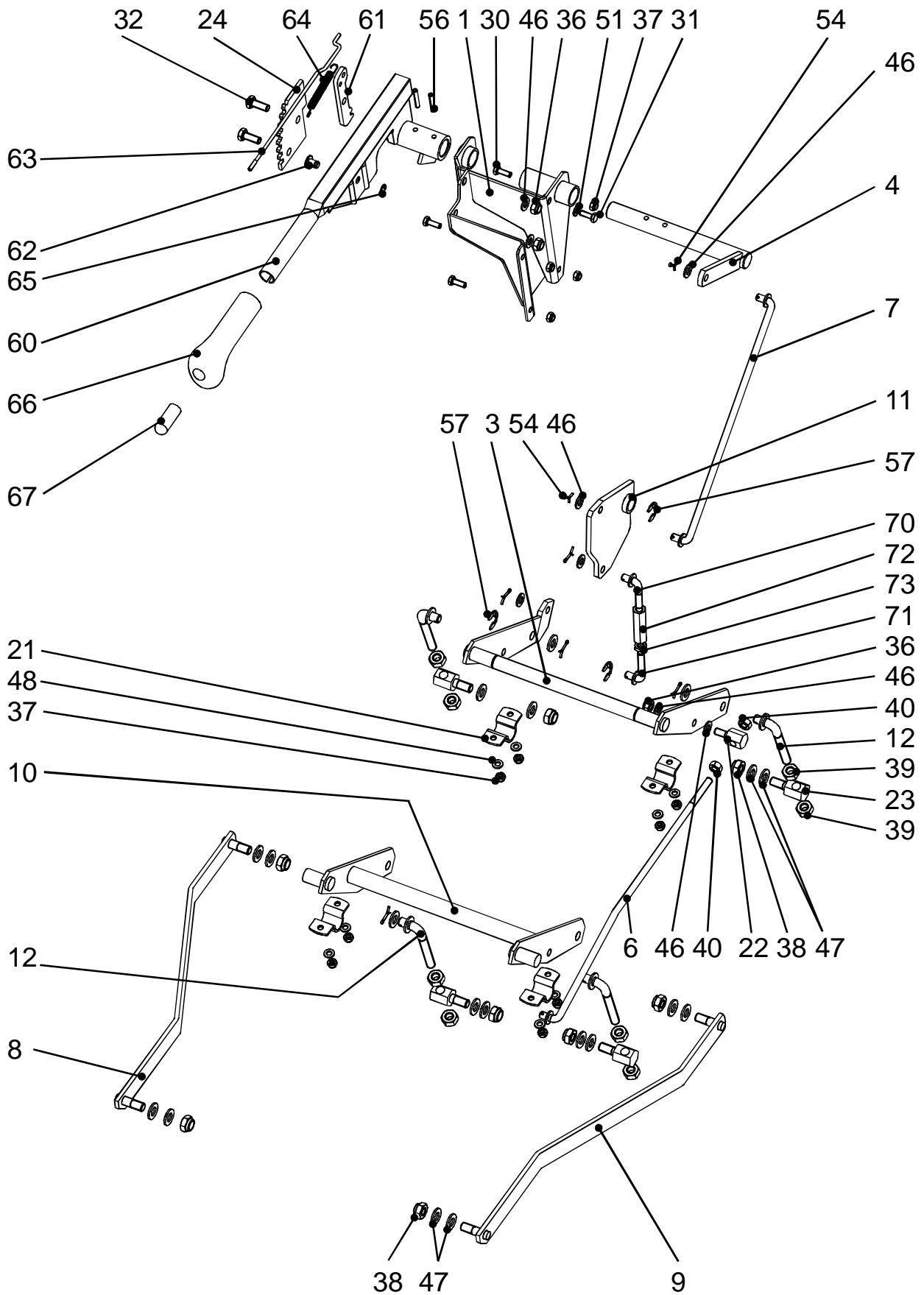


ASSEMBLY "4"

18" TRANSMISSION DRIVE

position	part no.	name	qty.	drawing no.
1	207 059 349	BELT PULLEY V 2500-2740 (CAPITOL)	2	0-5900-349
2	207 059 350	BELT PULLEY 2" VIP 2000-2112	1	0-5900-350
3	000 786 445	TENSIONING BELT PULLEY	1	0-5900-070
4	207 956 251	REACTION CATCH	1	9-5600-251
7	200 959 137	ENGINE BELT PULLEY 4,65"	1	9-5900-137
8	000 892 595	ELMG. CLUTCH MSS 80C 5217-9	1	9-5900-071
9	208 959 061	GEAR BOX K-46 (TUFF TORQ)	1	9-5900-061
10	207 959 336	WHEEL 18x8,50-8 4PR	2	9-5900-336
11	204 958 041	WASHER 19 WITH SHOULDER RING	2	9-5800-041
12	000 276 012	WASHER 7/16"- HEAVY DESIGN	1	0-5900-062
13	000 294 833	CLUTCH BOLT 7/16"-20x2 1/2LG	1	0-5900-005
14	207 055 009	CLUTCH ARRESTING FOOT	1	0-5500-009
15	207 055 008	SPRING FOOT	1	0-5500-008
16	200 058 260	TORO TRAVEL SPRING	1	0-5800-260
17	000 096 349	WASHER	2	0-9220-739
18	200 058 432	SPACER HYDRO TT	2	0-5800-432
19	000 091 993	CASE	2	0-9421-418
20	207 055 004	SPACER	2	0-5500-004
21	000 246 235	SCREW M8x25 DIN 933-8,8	1	
22	201 852 073	SCREW M8x45 DIN 931-10.9	1	
23	000 244 563	SCREW M8x20 DIN 933-8,8	4	
24	200 225 405	SCREW M8x60 DIN 931-8,8	4	
25	000 238 414	SCREW M10x40 DIN 931-8.8	4	
28	000 280 885	NUT M8 DIN 985-KL.8	9	
29	000 281 446	NUT M10 DIN 985-KL.8	4	
31	000 298 760	WASHER 8,4 DIN 9021 B	1	
32	000 291 500	WASHER 8.4 DIN 125A	11	
33	000 292 061	WASHER 10.5 DIN 125A	4	
34	201 852 454	WASHER 10.5 DIN 7349	2	
35	207 100 448	WEDGE BELT A 96 Li 243	1	
36	000 230 230	RETAINING RING 15 DIN 6799	2	
37	000 273 955	SPRING 1/4"x1/4"x1 1/4"	1	
38	000 299 299	SPRING 3/16"x3/16"x2 1/2"	2	
40	000 407 121	CAP SC 1 1/2	2	
41	000 740 113	LUBRICATING NIPPLE MK6 DIN 71 412	1	
42	207 956 243	TENSIONER ARM		9-5600-243

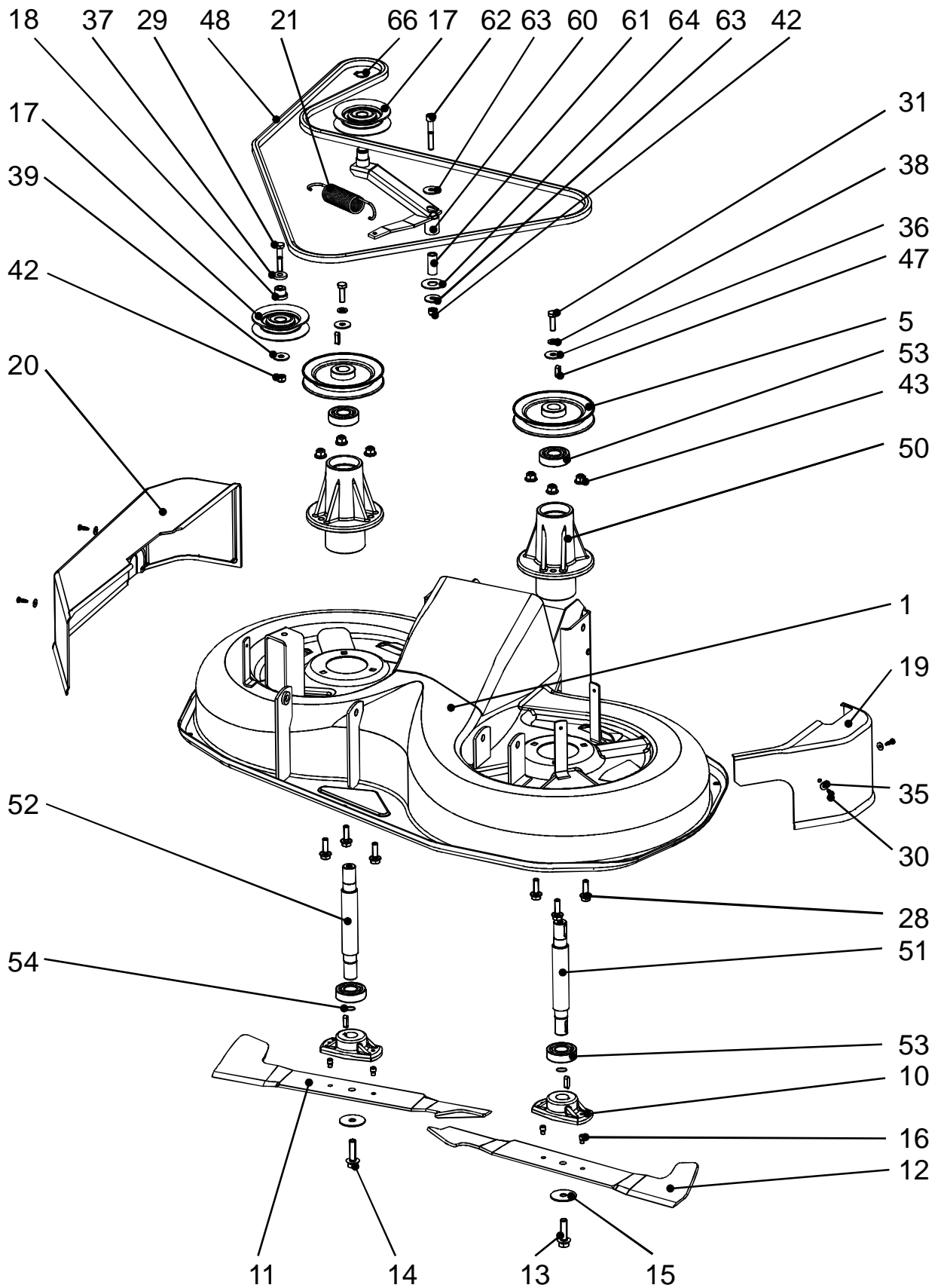
OPERATION - MOWER / LIFT



ASSEMBLY "5"

OPERATION-MOWER/LIFT

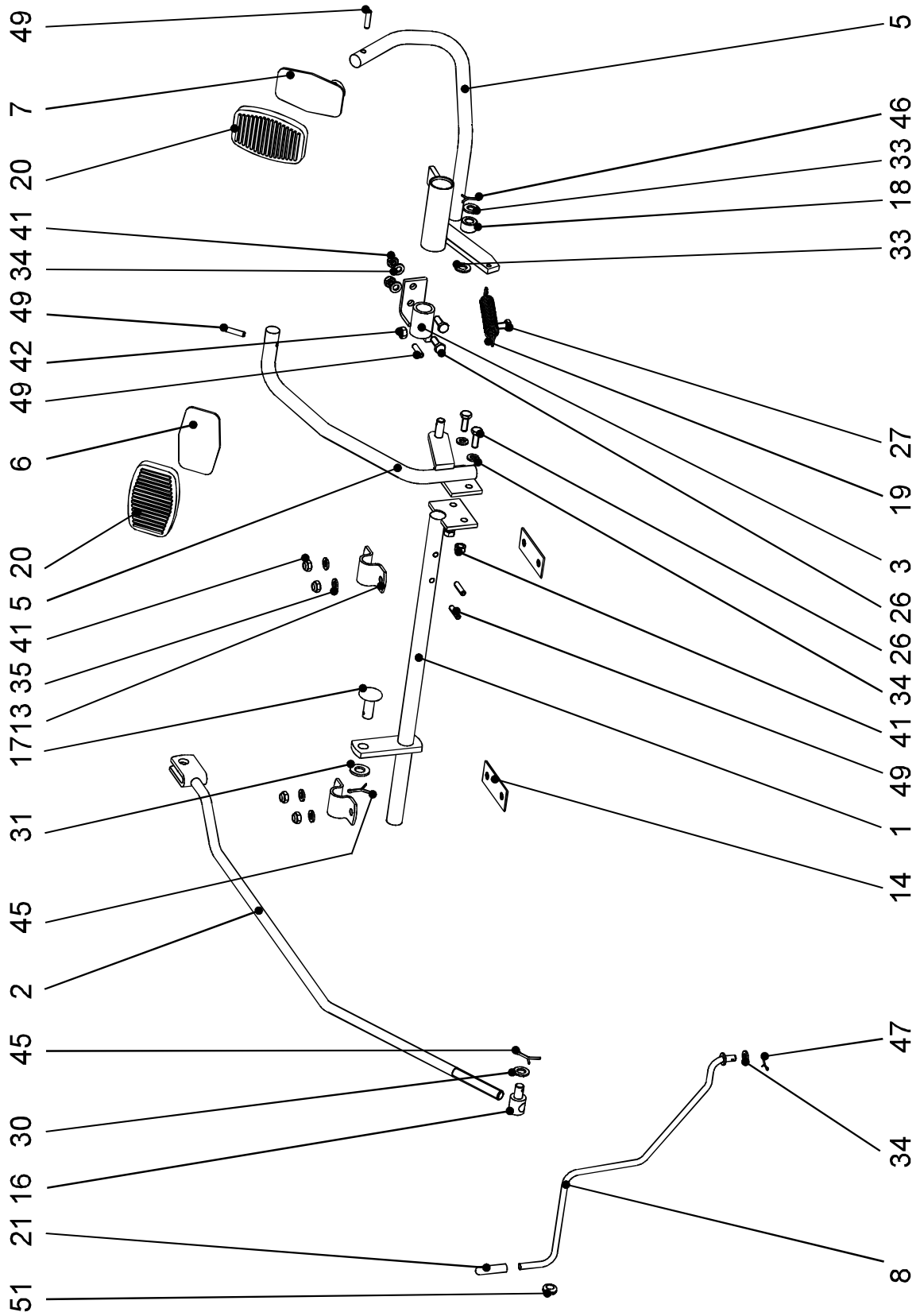
position	part no.	name	qty.	drawing no.
1	207 956 343	CONSOLE	1	9-5600-343
3	207 956 344	REAR SUSPENSION	1	9-5600-344
4	207 956 347	LIFTING SHAFT	1	9-5600-347
6	207 956 351	COMPLETE ROD	1	9-5600-351
7	207 956 352	CONNECTING ROD	1	9-5600-352
8	207 956 353	COMPLETE ROD "P"	1	9-5600-353
9	207 956 354	COMPLETE ROD "L"	1	9-5600-354
10	207 956 355	FRONT SUSPENSION	1	9-5600-355
11	207 956 356	COMPLETE ROCKER	1	9-5600-356
12	207 956 357	MOWING SUSPENSION	1	9-5600-357
21	207 056 927	STIRRUP	1	0-5600-927
22	207 056 928	SUSPENSION PIN	2	0-5600-928
23	207 056 929	SUSPENSION PIN	4	0-5600-929
24	207 056 930	TOOTHED SEGMENT	1	0-5600-930
30	000 247 357	HEX SCREW M6x12 DIN 933-8.8	4	
31	000 284 449	HEX SCREW M6x16 DIN 933-8,8	1	
32	000 244 563	HEX SCREW M8x20 DIN 933-8,8	2	
36	000 280 885	NUT M8 DIN 985-KL.8	7	
37	000 283 118	NUT M6 DIN 985-KL.8	12	
38	000 281 446	NUT M10 DIN 985-KL.8	12	
39	000 273 625	NUT M10 DIN 934-KL.8	4	
40	000 272 503	NUT M8 DIN 934-KL.8	2	
46	000 291 500	WASHER 8.4 DIN 125A	12	
47	000 292 061	WASHER 10.5 DIN 125A	20	
48	000 290 389	WASHER 6.4 DIN 125 A	8	
51	000 200 442	WASHER 6 DIN 127 B	1	
54	200 282 218	COTTER PIN 2x18 DIN 94	10	
56	000 324 467	PIN 5x30 DIN 1481	2	
57	000 324 467	STIRRUP 12 DIN 6799	3	
60	207 956 346	COMPLETE LEVER	1	
61	000 015 994	CATCH	1	
62	105 800 953	PIN	1	
63	000 045 639	DRAW BAR	1	0-8045-237
64	000 001 485	SPRING	1	0-9746-439
65	275 200 006	STIRRUP RING 6 DIN 6799	1	
66	000 784 256	MOWING LIFTING HANDLE	1	0-5700-015
67	000 403 535	PUSH BUTTON	1	0-5900-055
70	207 956 349	TOP ROD	1	9-5600-349
71	207 956 350	BOTTOM ROD	1	9-5600-350
72	207 056 915	ADJUSTING NUT	1	0-5600-915
73	000 272 503	NUT M8 DIN 934-KL.8	1	



ASSEMBLY "6" CUTTING PAN-MOWER HOUSING COMPL.

position	part no.	name	qty.	drawing no.
1	207 956 295	MOWING COVER 92 COMPLETE	1	9-5600-295
5	207 959 348	MOWING BELT PULLEY 4,5"	2	9-5900-348
10	207 056 846	FLANGE	2	0-5600-846
11	207 056 854	RIGHT KNIFE 460 "K	1	0-5600-854
12	207 056 853	LEFT KNIFE 460 "K	1	0-5600-853
13	000 233 453	HEX SCREW M10x1x35	1	0-9011-287
14	000 245 025	HEX SCREW M10x1x35L	1	0-9011-283
15	505 900 073	DISC SPRING 10,2x40x2x3	1	0-5900-073
16	000 281 490	SHEAR PIN	4	0-9311-736
17	205 059 069	BELT PULLEY W3500-3712 (CAPITOL)	2	0-5900-069
18	105 800 931	PIN	4	0-5800-931
19	207 056 852	LEFT COVER	1	0-5600-852
20	207 056 855	RIGHT COVER	1	0-5600-855
21	207 056 856	SPRING (TZ 315.283.1103)	1	0-5600-856
28	000 213 312	HEX SCREW M8x25 DIN 6921	6	
29	207 204 159	HEX SCREW M8x40 DIN 931-8,8	1	
30	300 000 012	HEX SCREW 4,2 x13 DIN 7981 C shape	4	
31	000 246 235	HEX SCREW M8x25 DIN 933-8,8	2	
35	000 200 090	WASHER 4.3 DIN 9021 B	4	
36	207 036 163	WASHER DIN 440 R/VZ 9	2	
37	000 298 761	WASHER 8.4 DIN 7349	1	
38	000 201 003	WASHER 8 DIN 127 B	2	
39	000 291 500	WASHER 8,4 DIN 125 A	1	
42	000 280 885	NUT M8 DIN985-KL.8	1	
43	252 108 008	NUT M8 DIN 6926	6	
47	207 069 001	SPRING 6h9x6x20 ČSN022562	4	
48	207 100 453	DOUBLE WEDGE BELT AA 80 A5D	1	
50	207 056 840	BEARING BODY 92	2	0-5600-840
51	207 056 842	"L" SHAFT	1	0-5600-842
52	207 056 841	"P" SHAFT	1	0-5600-841
53	207 023 645	BEARING 6204 2RS	4	
54	207 230 231	RETAINING RING 20 DIN 471	2	
60	207 956 328	TENSIONER ARM	1	9-5600-328
61	207 056 874	SPACER	1	0-5600-874
62	207 204 158	HEX SCREW M8x50 DIN 912-8,8	1	
63	000 298 760	WASHER 8,4 DIN 9021 B	2	
64	207 036 167	WASHER 14 BN 735	1	
65	000 280 885	NUT M8 DIN 985-KL.8	1	
66	207 230 232	RETAINING RING 17 DIN 471	1	

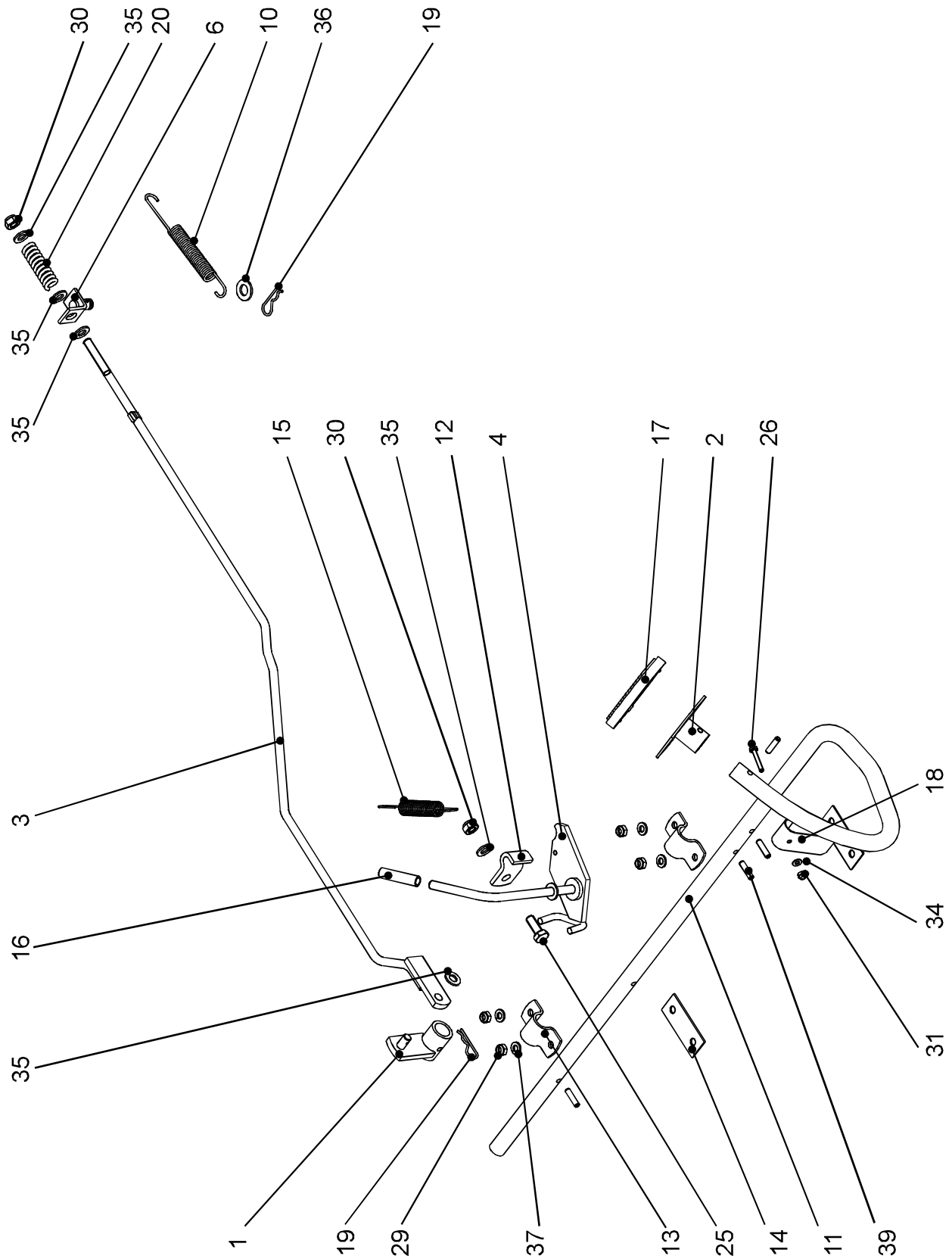
OPERATION - TRAVEL PEDALS



ASSEMBLY "7"

OPERATION TRAVEL PEDALS

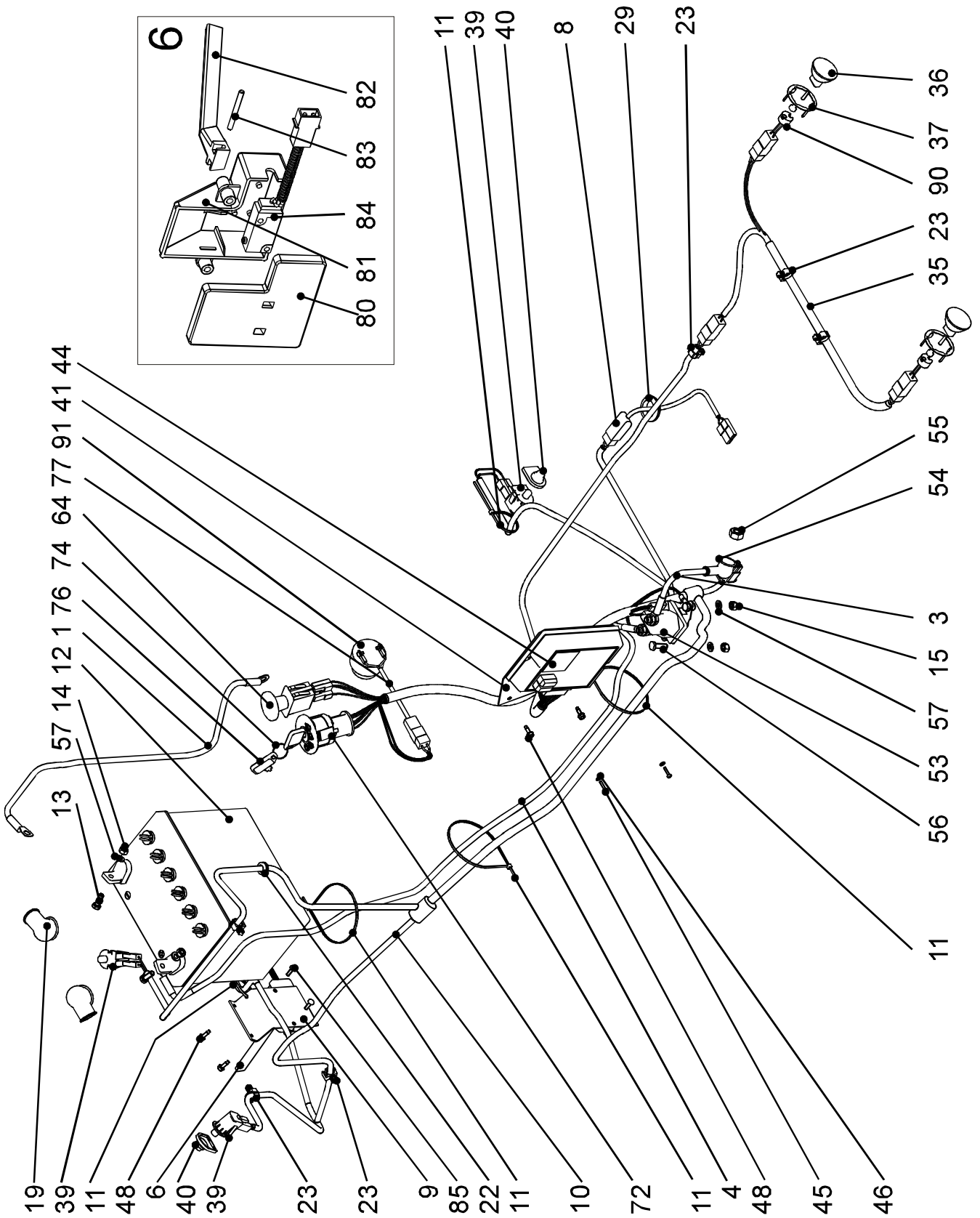
position	part no.	name	qty.	drawing no.
1	207 956 249	COMPLETE SHAFT	1	9-5600-249
2	207 956 247	COMPLETE CONTROL ROD	1	9-5600-247
3	207 956 255	COMPLETE HOLDER	1	9-5600-255
4	207 956 253	TRAVEL PEDAL	1	9-5600-253
5	207 956 244	COMPLETE REVERSE PEDAL	1	9-5600-244
6	207 956 248	PEDAL	1	9-5600-248
7	207 956 245	REVERSE PEDAL	1	9-5600-245
8	207 956 246	COMPLETE BY-PASS ROD	1	9-5600-246
13	207 055 007	STIRRUP	1	0-5600-927
14	207 055 030	WASHER	1	0-5500-030
16	200 058 618	CONTROL PIN	1	0-5800-618
17	200 058 594	FORK PIN	1	0-5800-594
18	202 056 016	ROLL	1	0-5600-016
19	207 055 046	SPRING	1	0-5500-046
20	000 406 901	PEDAL SKIN	1	0-5800-115
21	204 056 342	RIGHT CAP 6/30	1	0-5600-342
26	000 284 449	HEX SCREW M6x16 DIN 933-8.8	4	
27	204 206 201	HEX SCREW M6x20 DIN 933-8.8	1	
30	200 296 000	WASHER 9 DIN 126	1	
31	000 292 061	WASHER 10.5 DIN 125 A	1	
33	000 291 500	WASHER 8,4 DIN 125 A	2	
34	000 290 389	WASHER 6.4 DIN 125 A	4	
35	000 200 442	WASHER 6.4 DIN 127 B	6	
41	000 283 118	NUT M6 DIN 985-KL.8	8	
42	000 271 942	NUT M6 DIN 934	1	
45	000 255 530	COTTER PIN 2,5x18 DIN 94	2	
46	200 282 218	COTTER PIN 2x18 DIN 94	1	
47	200 258 742	COTTER PIN 1,6x12 DIN94	1	
49	000 291 610	PIN 5x22 DIN 1481	4	
51	207 100 455	BUSH 7x4 ČSN 633881.1	1	



ASSEMBLY "8"

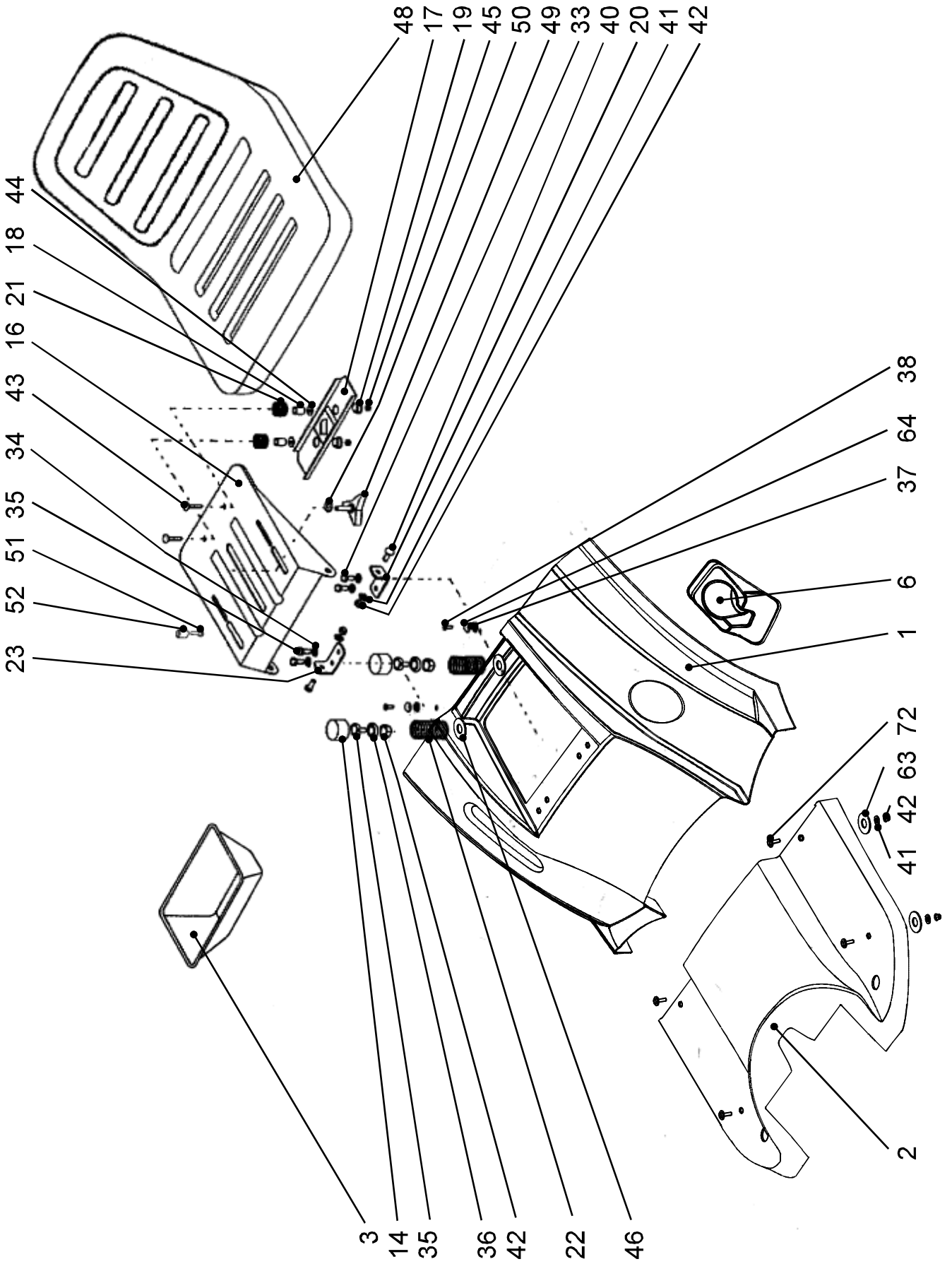
OPERATION BRAKE

position	part no.	name	qty.	drawing no.
1	200 958 754	TT BRAKE LEVER	1	9-5800-754
2	207 956 386	BRAKE PEDAL	1	9-5600-386
3	207 956 387	COMPLETE BRAKE ROD	1	9-5600-387
4	207 956 388	MINI ARRESTING LEVER	1	9-5600-388
6	200 958 761	COMPLETE FOOT	1	9-5800-761
10	000 013 530	SPRING	1	0-9746-445
11	207 055 052	MINI BRAKE PEDAL	1	0-5500-052
12	000 048 400	HOLDER	1	0-8041-236
13	207 056 927	STIRRUP	2	0-5600-927
14	207 055 030	WASHER	2	0-5500-030
15	000 060 280	SPRING	1	0-9746-444
16	000 406 560	BRAKE ARRESTING LEVER SKIN	1	0-5800-114
17	000 406 901	PEDAL SKIN	1	0-5800-115
18	105 800 975	FLEXIBLE LEVER	1	0-5800-975
19	200 059 136	FLEXIBLE COTTER PIN 1,8-36	2	0-5900-136
20	000 054 340	SPRING	1	0-5800-979
25	000 244 563	HEX SCREW M8x20 DIN 933-8,8	1	
26	220 004 025	HEX SCREW M4x25 DIN 933-8,8	1	
29	000 283 118	NUT M6 DIN 985-KL.8	4	
30	000 280 885	NUT M8 DIN 985-KL.8	2	
34	000 200 090	WASHER 4.3 DIN 125 A	1	
35	000 291 500	WASHER 8,4 DIN 125 A	5	
36	000 292 061	WASHER 10.5 DIN 125 A	1	
37	000 200 442	WASHER 6 DIN 127B	4	
39	000 291 610	PIN 5x22 DIN 1481	4	



ASSEMBLY "9" ELECTRICAL WIRING HARNESS COMPL.

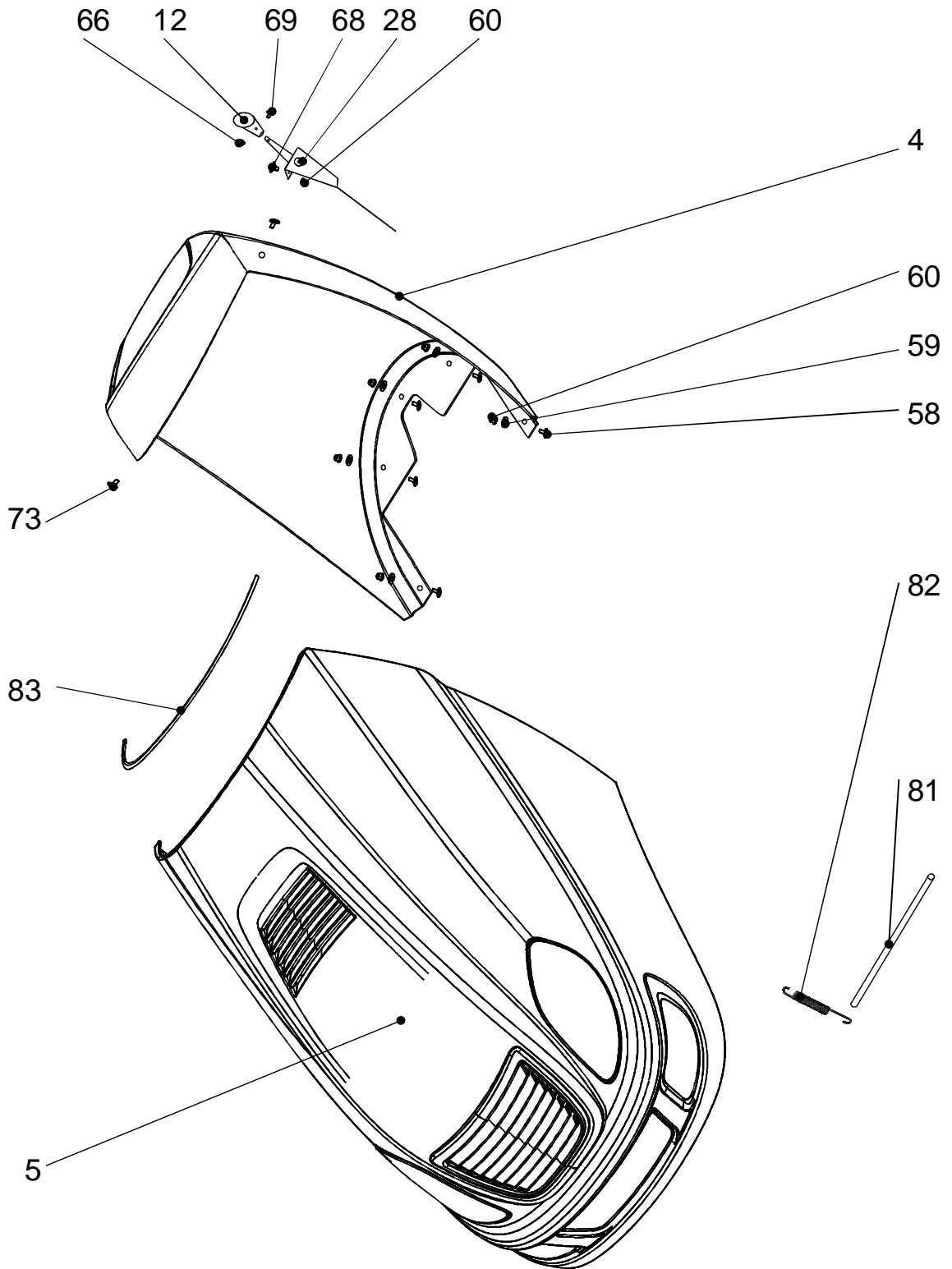
position	part no.	name	qty.	drawing no.
1	207 956 389	"-" MINI BATTERY CABLE	1	9-5600-389
3	207 956 361	MINI SOLENOID CABLE	1	9-5600-361
4	207 056 362	"+" MINI BATTERY CABLE	1	9-5600-362
6	200 958 656	CONTAINER FILLING SWITCH	1	9-5800-292
8	207 956 359	MINI DIODE BUNDLE	1	9-5600-359
9	207 056 935	COVER		0-5600-935
10	207 956 360	MINI CABLE BUNDLE	1	9-5600-360
11	000 323 356	CABEL CLAMP RT 360	3	0-5800-256
12	000 866 712	BATTERY 12V -22Ah 7AL	1	
13	000 284 449	HEX SCREW M 6x16 DIN 933	2	
14	000 271 942	NUT M6 DIN 934	2	
15	000 283 118	NUT M6 DIN 985-KL.8	2	
19	000 652 388	BATTERY CAP 16x15,4	2	
22	000 430 595	BUSH 9x1,5 KD 712	1	
23	000 829 191	CLOSING CLAMP 1903-00-F/A	5	
29	000 820 699	BUSH 23x2 KD5	1	
35	207 956 358	MINI LIGH BULB BUNDLE	1	9-5600-358
36	207 100 451	HALOG. LAMP 50mm 12V20W38°	2	
37	207 100 449	LAMP SOCKET MR11 (Ø50)	2	
39	000 877 943	DELTA SWITCH 6440 -04	3	0-5900-008
40	505 900 049	DELTA COVER 9910	2	0-5900-049
41	207 056 934	MODULE HOLDER	1	0-5600-934
44	204 958 025	STEERING MODULE HYDRO-05	1	9-5800-025
45	204 958 025	HEX SCREW 2,9x13 DIN 7981 SHAPE Z	2	
46	201 852 334	WASHER 3 DIN 125 A	2	
48	000 259 314	HEX SCREW 4,2x13 eco-drill DIN 7504 K	4	
53	000 821 117	SOLENOID 94255/12V-150A	1	
54	000 453 332	STARTER CAP 16x11	1	
55	000 277 816	NUT W 1/4-20	1	
56	000 247 357	HEX SCREW M6x12 DIN 933-8,8	2	
57	000 290 389	WASHER 6.4 DIN 125 A	4	
64	204 059 307	CLUTCH PULL SWITCH	1	
72	200 830 600	SWITCHING BOX DELTA PN 6900-47 M	1	
74	000 304 909	RING 406 15/40	1	
76	200 800 001	SWITCHING KEY 803 781	2	
77	201 958 410	COMPLETE BUZZER	1	
80	201 058 120	SWITCH BOTTOM PART	1	
81	201 058 121	SWITCH TOP PART	1	0-5800-121
82	201 058 119	SWITCH LEVER	3	0-5800-119
83	200 059 134	SWITCH PIN	1	0-5900-134
84	200 810 845	SWITCH D2 VW-5-1M (1539 RC1)	1	
85	000 259 314	HEX SCREW 4,2x13 DIN 7981 SHAPE F	2	
90	000 858 000	LIGHT BULB CAP G 4	2	
91	201 852 002	BUZZER 11 PN 3120/12V DC	1	



ASSEMBLY "10"

BODY ASSY FENDER SEAT

position	part no.	name	qty.	drawing no.
1	208 055 417	FENDER HYDRO MINI - SILVER	1	0-5500-417
2	207 056 895	MINICUT FLOOR	1	0-5600-895
3	207 056 896	BATTERY COMPARTMENT	1	0-5600-896
6	207 055 144	DRINK COMPARTMENT	1	0-5500-144
14	000 407 121	Cap SC 1 1/2	2	
16	105 800 939	SEAT CARRIER	1	0-5800-939
17	105 800 938	SWITCH SUPPORT	1	0-5800-938
18	105 800 935	SPACER	2	0-5800-935
19	000 002 156	CASE	2	0-9421-424
20	207 056 900	CARRIER HOLDER "L"	2	0-5600-900
21	000 331 386	SEAT SPRING	2	0-5900-011
22	000 098 692	SPRING	2	0-9746-434
23	207 056 899	CARRIER HOLDER "P"	1	0-5600-899
33	000 246 235	HEX SCREW M8x25 DIN 933-8,8	1	
34	000 201 003	WASHER 8 DIN 127 B	4	
35	000 244 563	HEX SCREW M8x20 DIN 9338.8	5	
36	000 298 760	WASHER 8,4 DIN 9021 B	2	
37	000 268 774	WASHER 5.3 SN 213,912	2	
38	204 200 001	HEX SCREW M 5x16 DIN 7991 - 10,9	2	
40	000 074 690	SEAT SUPPORT SCREW	2	0-5800-927
41	000 291 500	WASHER 8,4 DIN 125 A	6	
42	000 280 885	NUT M8 DIN 985 KL.8	8	
43	240 306 030	HEX SCREW M6x30 DIN 603 -6,8	2	
44	000 298 210	WASHER 6.4 DIN 9021 B	2	
45	000 283 118	NUT M6 DIN 985 KL.8	2	
46	208 055 423	WASCHER UNDER SPRING	2	0-5500-423
48	206 059 127	SEAT INI 054 (met. zav.)	1	0-5900-127
49	203 150 000	ADJUSTING SCREW KRG 1A 40 M8x15	2	
50	000 290 642	FLEXIBLE WASHER 8 DIN 137 A	2	
51	222 008 020	BOLT M8x20 DIN 6921-8,8	2	
52	201 058 223	SPACER	2	0-5800-223
63	105 800 864	WASHER 10,5/20/2	2	0-5800-864
64	105 800 862	WASHER 5	8	0-5800-862
72	205 204 139	HEX SCREW M8x20 BN 11252-10.9	4	

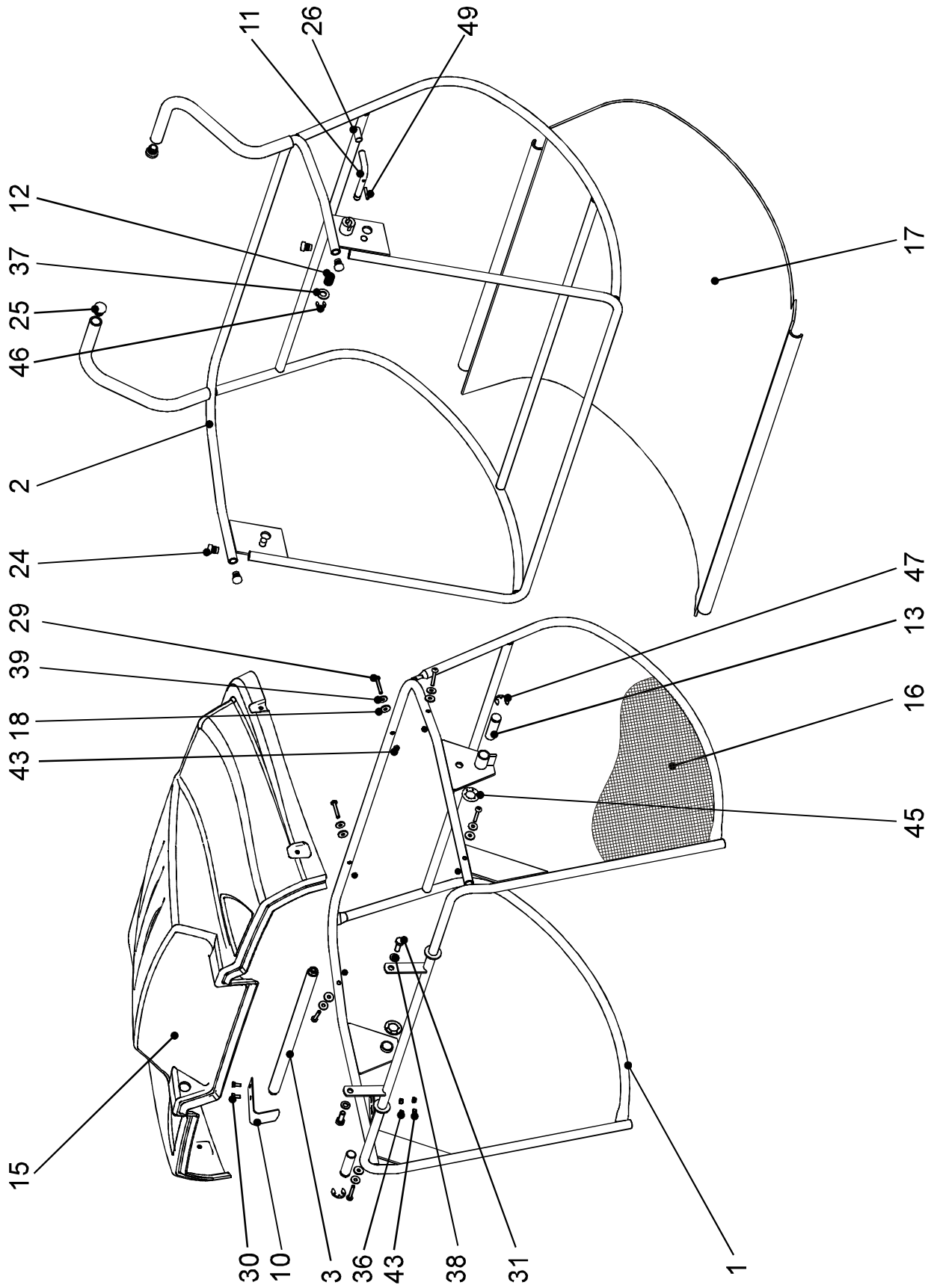


ASSEMBLY "10"

BODY ASSEMBLY HOOD

position	part no.	name	qty.	drawing no.
4	207 056 898	MINICUT PANEL	1	0-5600-898
5	208 956 609	HOOD MINI SILVER	1	9-5600-609
12	000 084 414	GAS LEVER	1	0-5700-016
28	000 717 739	GAS LEVER WITH STRANGLER "37"	1	9-5900-202
58	220 005 020	HEX SCREW M5x20 DIN 933 -8,8	5	
59	000 239 448	WASHER 5.3 DIN 9021 B	5	
60	000 285 912	NUT M5 DIN985-KL.8	5	
66	000 284 240	NUT M4 DIN985-KL.8	1	
68	254 505 016	HEX SCREW M5x16 DIN 965 A -4,8	2	
69	250 004 014	HEX SCREW M4x14 DIN 84 A	1	
73	207 204 153	HEX SCREW M6x12 BN 354-4,6	2	
81	105 800 818	SPRING HOLDER	1	0-5800-818
82	105 800 801	HOOD SPRING	1	0-5800-801
83	207 056 903	MOULDING 8/2	1	0-5600-903

GRASS COLLECTOR ASSEMBLY

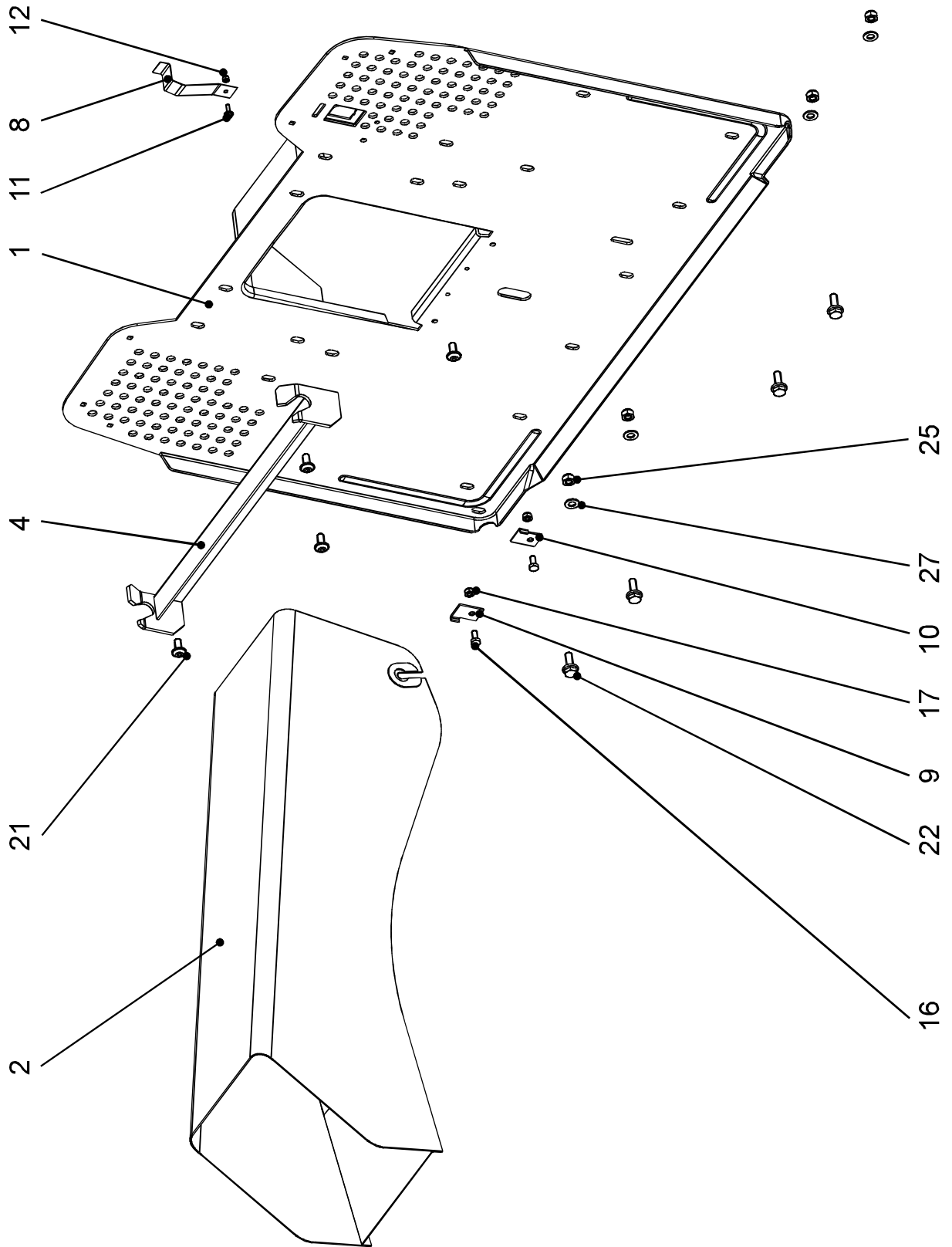


ASSEMBLY "11"

GRASS COLLECTOR ASSY.

position	part no.	name	qty.	drawing no.
1	207 956 404	CONTAINER FRAME SOLID PART	1	9-5600-404
2	207 956 407	CONTAINER FRAME TILTABLE PART	1	9-5600-407
3	207 956 409	COMPLETE HANDLE	1	9-5600-409
4	207 956 414	CONTAINER SKIN MINI	2	9-5600-414
5	207 956 410	ARRESTING	1	9-5600-410
10	207 055 056	SWITCH CONTACT	1	0-5500-056
11	200 059 136	FLEXIBLE COTTER PIN 1,8-36	2	0-5900-136
12	207 056 979	CONTAINER ARRESTING SPRING	1	0-5600-979
13	207 055 057	TILTING PIN	2	0-5500-057
15	208 055 414	CONTAINER COVER "SILVER"	1	0-5500-414
16	207 055 151	SCREEN	1	0-5500-151
17	207 056 641	BOTTOM REINFORCEMENT	1	0-5600-641
18	105 800 862	WASHER 5	6	0-5800-862
24	207 023 643	CAP GL 15x2-2,5	4	
28	207 204 152	HEX SCREW M5x30 DIN 7985 A -4,8	6	
29	207 204 154	HEX SCREW M5x14 DIN912	2	
30	207 204 160	HEX SCREW M5x10 DIN 933-8,8	2	
33	000 286 605	HEX SCREW M5x25 DIN 933 -8,8	2	
36	000 289 828	WASHER 5.3 DIN 125 A	6	
37	000 292 061	WASHER 10.5 DIN 125 A	1	
38	000 201 003	WASHER 8 DIN 127 B	2	
43	000 285 912	NUT M5 DIN 985-KL.8	10	
45	207 230 233	LOCK RING 16 (STARLOCK)	2	
46	202 845 367	RETAINING RING 10 DIN 471	1	

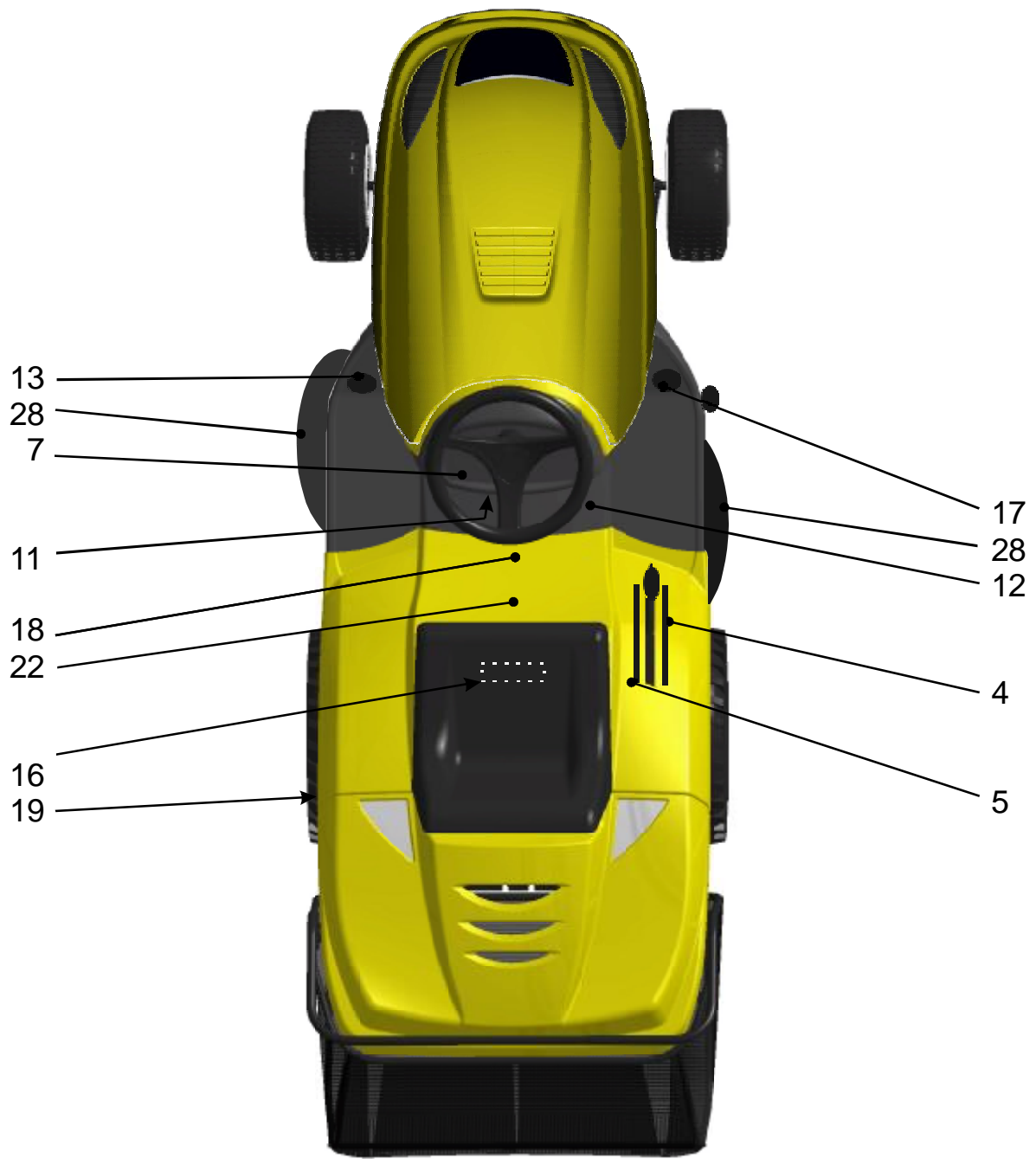
CHUTE - COLLECTOR ASSEMBLY



ASSEMBLY "12"

CHUTE-COLLECTOR ASSEMBLY

position	part no.	name	qty.	drawing no.
1	207 956 336	COMPLETE CONTAINER PLATE MINI	1	9-5600-336
2	207 956 337	TUNNEL MINI	1	9-5600-337
4	207 956 338	COMPLETE CONTAINER SUSPENSION	1	9-5600-338
8	105 800 926	CONTAINER DESK	1	0-5800-926
9	207 056 888	"L" GUIDE	1	0-5600-888
10	207 056 889	"P" GUIDE	1	0-5600-889
11	253 504 012	SCREW M4x12 eco-fix 4,8	1	
12	000 284 240	NUT M4 DIN 985-KL.8	1	
16	000 247 357	HEX SCREW M6x12 DIN 933-8,8	2	
17	000 283 118	NUT M6 DIN 985-KL.8	2	
21	255 108 016	HEX SCREW M8x16 BN 11252- 10,9	4	
22	207 204 156	HEX SCREW M8x16 DIN 6921-8,8	4	
25	000 280 885	NUT M8 DIN 985-KL.8	4	
27	000 291 500	WASHER 8,4 DIN 125 A	4	

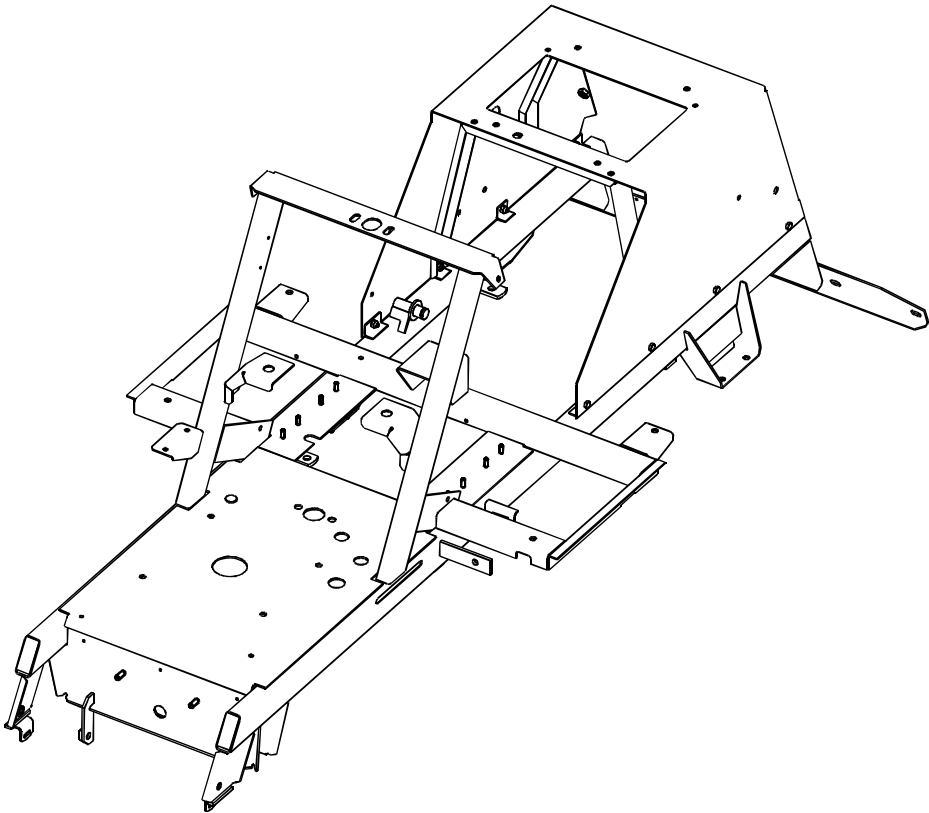


ASSEMBLY "13"

DECALS LABELS

position	part no.	name	qty.	drawing no.
4	207 056 878	MOWING LIFTING LABEL "P"	1	0-5600-878
5	207 056 879	MOWING LIFTING LABEL "L"	1	0-5600-879
7	207 056 880	MINICUT PANEL LABEL	1	0-5600-880
11	000 686 620	OPERATING INSTRUCTIONS	1	0-5600-296
12	000 668 041	SAFETY INSTRUCTIONS LABEL	1	0-5600-294
13	000 689 315	"BRAKE ARRESTING" LABEL	1	0-5600-293
16	204 056 298	BATTERY LABEL	1	0-5600-298
17	207 048 739	TRAVEL LABEL	1	0-4800-739
18	201 058 186	ATTENTION LABEL	1	0-5800-186
19	200 058 280	BYPASS LABEL	1	0-5800-280
22	505 900 075	B&S Label	1	0-5900-075
28	000 601 920	MOWING SAFETY LABEL	2	0-5600-290

FRAME



ASSEMBLY "15"

FRAME

position	part no.	name	qty.	drawing no.
1	207 956 303	MINI FRAME	1	9-5600-303

Lawn Tractor
Rasentraktor

LAWNBOSS

Spare Parts List
Ersatzteilliste



Serie "S"

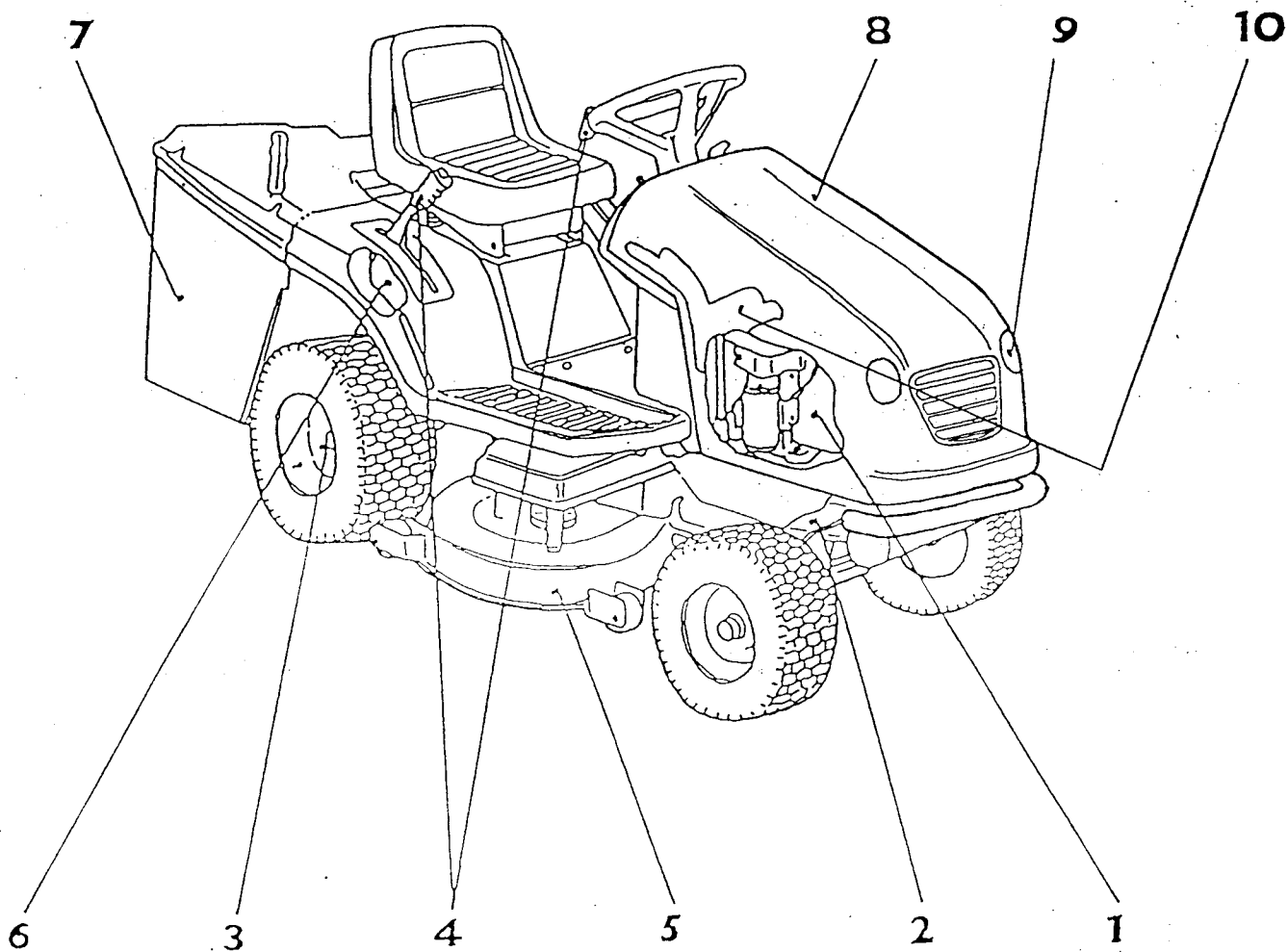
6012S - B & S

6015S - B & S

6413S - Honda

Table contents Inhaltsverzeichnis

12,5 HP
15,5 HP
13 HP



Group number Baugruppe	Description	Bezeichnung	Page Seite
1	Engine assembly 12,5 HP	Motorgruppe 12,5 PS	2
1 A	Engine assembly 15,5 HP	Motorgruppe 15,5 PS	4
1 B	Engine assembly 13 HP	Motorgruppe 13 PS	6
2	Front axle - steering	Vorderachse-Lenkung	8
3	Transmission drive	Riemen Antrieb-Hinterräder	12
4	Operation (mower lift/shifting)	Mäheraushebung-Schaltung	18
5	Cutting system	Mäher	24
6	Chute-collector assy	Auswurf-Träger Fangkorb	28
7	Grass collector assy	Grasfangkorb	30
8	Body assy	Aufbauten	32
9	Electrical 12,5 HP; 15,5 HP	Elektrische Ausrüstung 12,5 PS; 15,5 PS	36
9A	Electrical 13 HP	Elektrische Ausrüstung 13 PS	38
10	Labels-decals	Etiketten	40

*) For spare parts only
Nur Als Ersatzteil

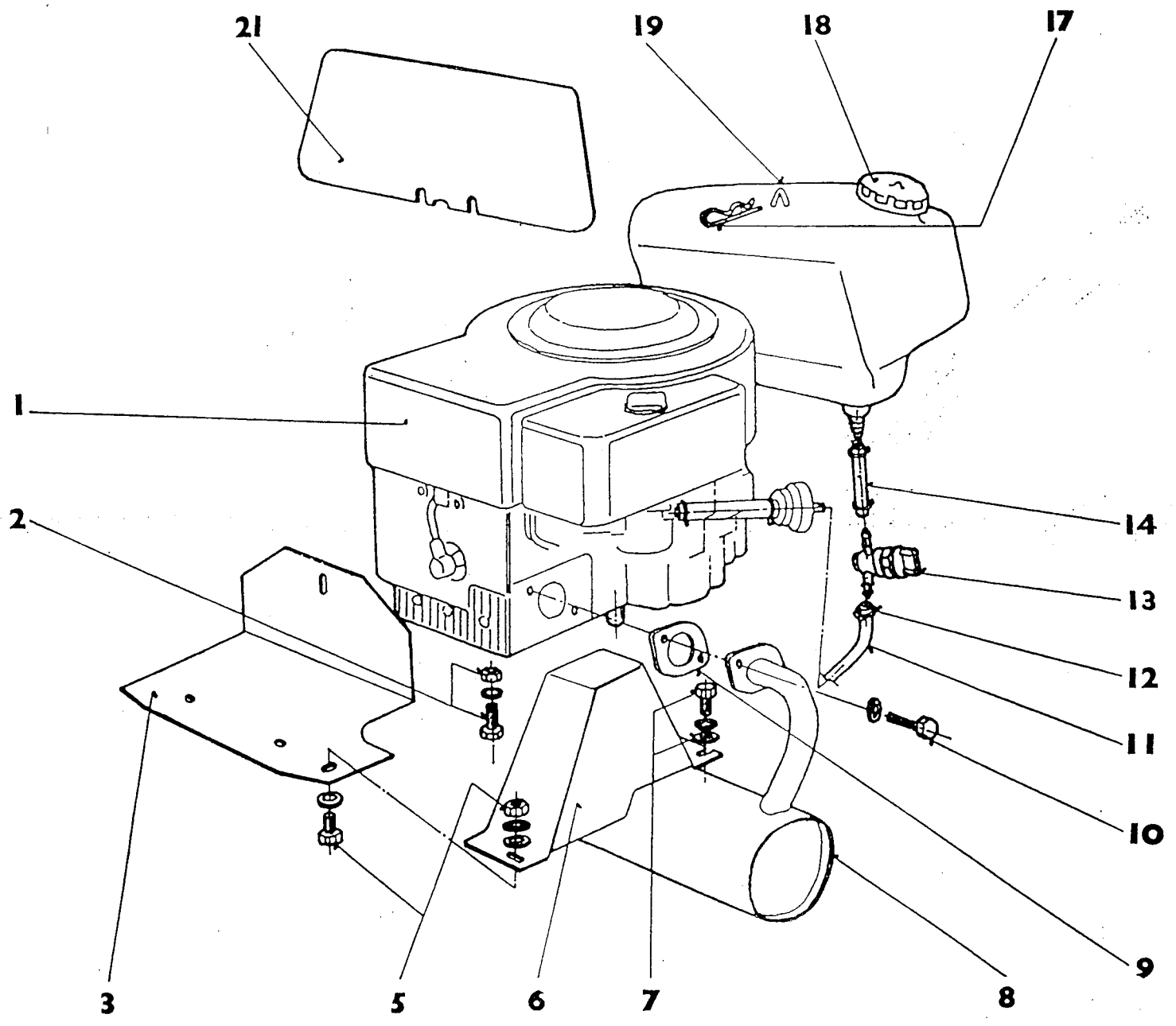
**) For order of spare parts of Flexible tube specify the lenght (L=...) from the illustration
Bei Bestellung, die Länge des flexiblen Schlauchs, wie abgebildet, angeben.

Engine assembly 12,5 HP
Motorgruppe 12,5 PS

6012S - B & S

1

12,5 HP



Engine assembly 12,5 HP
 Motorgruppe 12,5 PS

1

12,5 HP

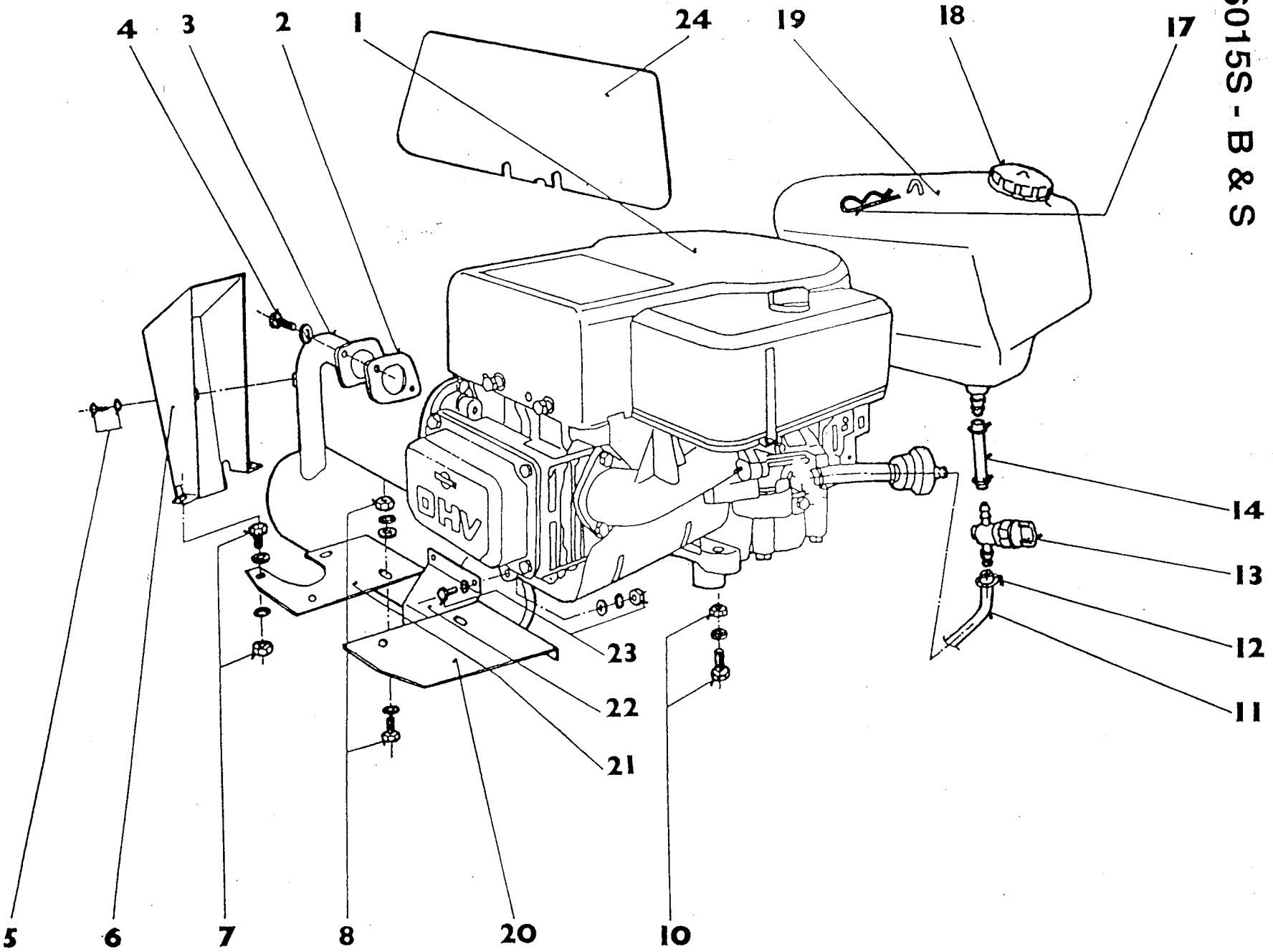
Item Pos.	Parts No Teile-Nr	Descript	Bezeichnung	Norma	Q.ty Menge
1	947 000 482 001	Engine 12,5 HP I/C QUIET	B-Motor 12,5 PS		1
2	947 311 214 502	Spring washer 8	Scheibe	02 1740.15	4
	947 311 120 502	Hex nut M8	Sechskantmutter	02 1401.25	4
	947 309 203 530	Hex screw M 8x35	Sechskantschraube	02 1103.25	4
3	532-0-8540-598-3	Exhaust heat shield ~	Abdeckung		1
5	947 311 214 501	Spring washer 6	Federring	02 1740.15	1
	947 309 203 519	Hex screw M 6x12	Sechskantschraube	02 1103.25	1
	947 311 120 501	Hex nut M 6	Sechskantmutter	02 1401.25	1
	947 311 210 502	Flat washer 6.4	Scheibe	02 1702.15	1
6	532-9-8541-269-3	Exhaust heat guard	Abdeckung		1
7	947 311 214 502	Spring washer 8	Scheibe	02 1740.15	1
	947 309 203 538	Hex screw M 8x14	Sechskantschraube	02 1103.25	1
	947 311 210 503	Flat washer 8.4	Scheibe	02 1702.15	1
8	947 443 900 041	Exhaust system "12.5"	Schalldämpfer		1
9	947 000 532 022	Exhaust gasket 12.5 HP	Auspuffdichtung		1
10	947 311 214 502	Spring washer 8	Scheibe	02 1740.15	2
	947 000 532 023	Exst screw 5/16-18NC3/4LG	Zyl. schraube		2
11	532-1-9920-228-3	Fuel line	Kraftstoffschlauch		1
12	947 000 532 058	Fuel line clamp UM 5008	Schlauchshelle		4
13	947 000 532 126	Fuel tank valve 9-2870-202	Kraftstoffhahn		1
14	532-1-9920-227-3	Fuel line	Kraftstoffschlauch		1
17	532-0-9245-233-3	Hair pin clip	Federstecker		1
18	947 321 841 017	Fuel tank cap	Tankverschluss		1
19	532-0-2766-205-3	Fuel tank 0-2766-205	Tank		1
21	532-0-8532-376-3	Bulkhead	Luftleitblech		1

Engine assembly 15.5 HP
Motorgruppe 15.5 PS

6015S - B & S

1A

15.5 HP



Engine assembly 15.5 HP
Motorgruppe 15.5 PS

1A

15.5 HP

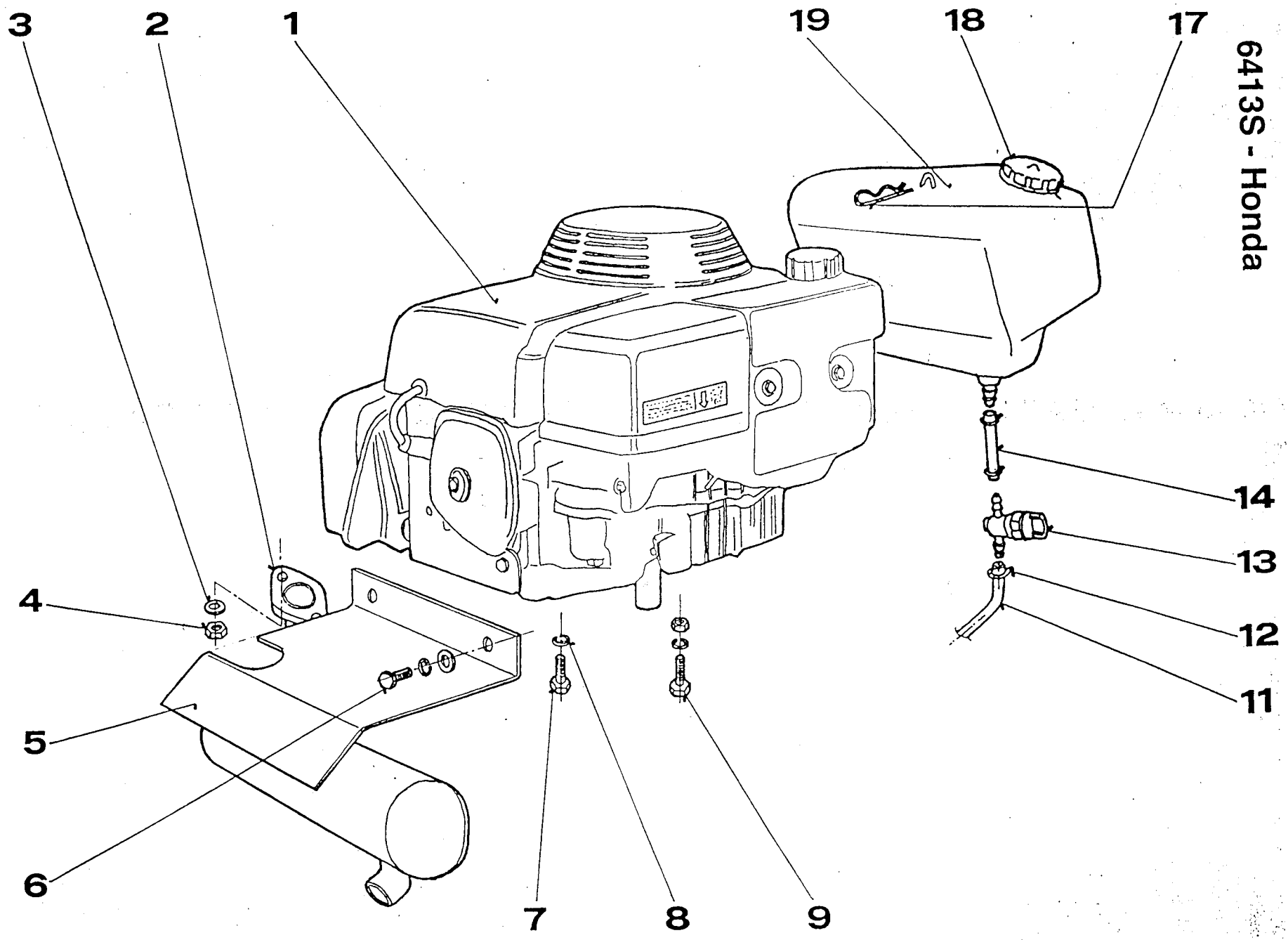
Item Pos.	Parts No Teile-Nr	Descript	Bezeichnung	Norma	Q.ty Menge
1	947 000 482 002	Engine 15.5 HP I/C QUIET	Motor 15.5 PS		1
2	947 000 532 044	Exhaust gasket 15.5 HP	Auspuffdichtung		1
3	947 443 900 042	Exhaust system 15.5	Schalldämpfer		1
4	947 311 214 502	Spring washer 8	Scheibe	02 1740.15	2
	947 000 532 023	Exst screw 5/16-18NC3/4LG	Zyl. schraube		2
5	947 309 332 509	Self tapping screw 4.8x9.5	Zylinderblechschr.		1
	947 311 210 501	Flat washer 5.3	Scheibe	02 1702.15	1
6	532-0-8542-671-3	Exhaust heat guard	Abdeckung		1
7	947 309 203 001	Hex screw M 5x12	Sechskantschraube	02 1103.20	2
	947 311 214 507	Spring washer 5	Federring	02 1740.15	2
	947 311 129 515	Self locking nut M5	Sichermutter	02 1492.25	2
	947 311 210 501	Flat washer 5.3	Scheibe	02 1702.15	5
8	947 311 214 501	Spring washer 6	Federring	02 1740.15	2
	947 309 203 537	Hex screw M 6x18	Sechskantschraube	02 1103.25	2
	947 311 120 501	Hex nut M 6	Sechskantmutter	02 1401.25	2
	947 311 210 502	Flat washer 6.4	Scheibe	02 1702.15	2
10	947 311 214 502	Spring washer 8	Scheibe	02 1740.15	4
	947 311 120 502	Hex nut M8	Sechskantmutter	02 1401.25	4
	947 309 203 530	Hex screw M 8x35	Sechskantschraube	02 1103.25	4
11	532-1-9920-228-3	Fuel line	Kraftstoffschlauch		1
12	947 000 532 058	Fuel line clamp UM 5008	Schlauchshelle		4
13	947 000 532 126	Fuel tank valve 9-2870-202	Kraftstoffhahn		1
14	532-1-9920-227-3	Fuel line	Kraftstoffschlauch		1
17	532-0-9245-233-3	Hair pin clip	Federstecker		1
18	947 321 841 017	Fuel tank cap	Tankverschluss		1
19	532-0-2766-205-3	Fuel tank 0-2766-205	Tank		1
20	532-0-8540-596-3	Cover left	Luftleitblech links		1
21	532-0-8540-597-3	Cover right	Luftleitblech rechts		1
22	532-0-8541-541-3	Cover	Luftleitblech mittig		1
23	947 311 120 506	Nut M 5	Sechskantmutter	02 1401.25	2
	947 311 212 514	Flat washer 5.5 ZINC	Scheibe	02 1729.	3
	947 311 214 507	Spring washer 5	Federring	02 1740.15	2
	947 309 203 557	Hex screw M 5x25	Sechskantschraube	02 1103.25	2
24	532-0-8532-377-3	Bulkhead	Luftleitblech		1

Engine assembly 13 HP
Motorgruppe 13 PS

6413S - Honda

1B

13 HP



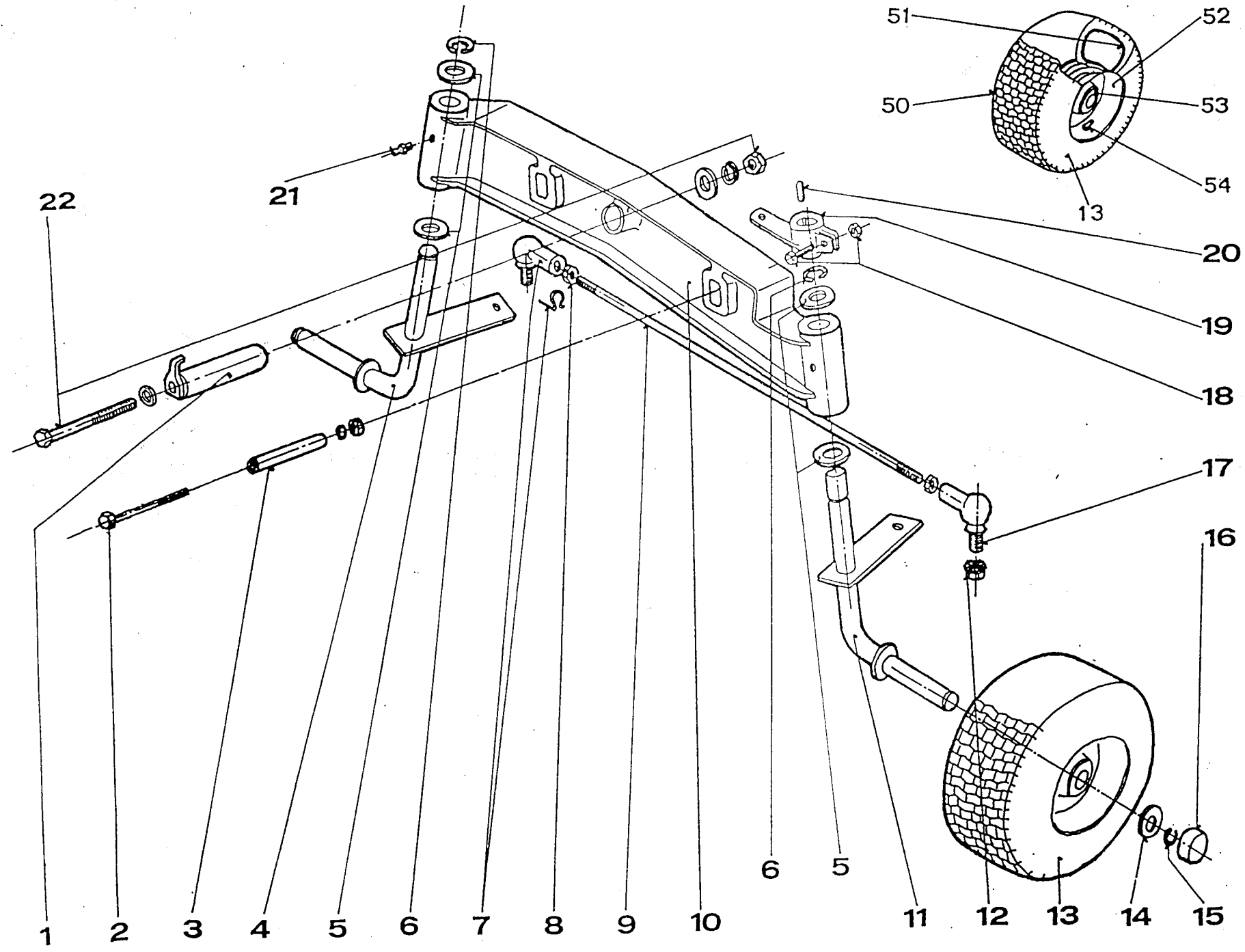
Engine assembly 13 HP
Motorgruppe 13 PS

1B

13 HP

Item Pos.	Parts No Teile-Nr	Descript	Bezeichnung	Norma	Q.ty Menge
1	947 482 349 007	Engine HONDA GXV 390 K1 EL. ST	Motor		1
2	947 443 900 078	Exhaust system 13 HP	Schalldämpfer 13 HP		1
3	947 777 311 002	Washer 8,2 DIN 6797 J	Scheibe	02 1746.05	2
4	947 777 311 001	Hex nut M 8-CU1 ISO 4032 MED	Mutter	02 1009.	2
5	532-0-8542-688-3	Cover	Deckel		1
6	947 311 214 502	Spring washer 8	Scheibe	02 1740.15	2
	947 309 203 503	Hex screw M 8x16	Sechskantschraube	02 1103.25	2
	947 311 210 503	Flat washer 8.4	Scheibe	02 1702.15	2
7	947 309 578 509	Hex screw W 5/16-24 UNF 1" TAP	Sechskantschraube		2
8	947 311 214 502	Spring washer 8	Scheibe	02 1740.15	2
9	947 311 214 502	Spring washer 8	Scheibe	02 1740.15	2
	947 311 120 502	Hex nut M8	Sechskantmutter	02 1401.25	2
	947 309 203 530	Hex screw M 8x35	Sechskantschraube	02 1103.25	2
11	532-1-9920-228-3	Fuel line	Kraftstoffschlauch		1
12	947 000 532 058	Fuel line clamp UM 5008	Schlauchhülle		4
13	947 000 532 126	Fuel tank valve 9-2870-202	Kraftstoffhahn		1
14	532-1-9920-227-3	Fuel line	Kraftstoffschlauch		1
17	532-0-9245-233-3	Hair pin clip	Federstecker		1
18	947 321 841 017	Fuel tank cap	Tankverschluss		1
19	532-0-2766-205-3	Fuel tank 0-2766-205	Tank		1

Front axle - steering
 Vordechse - Lenkung



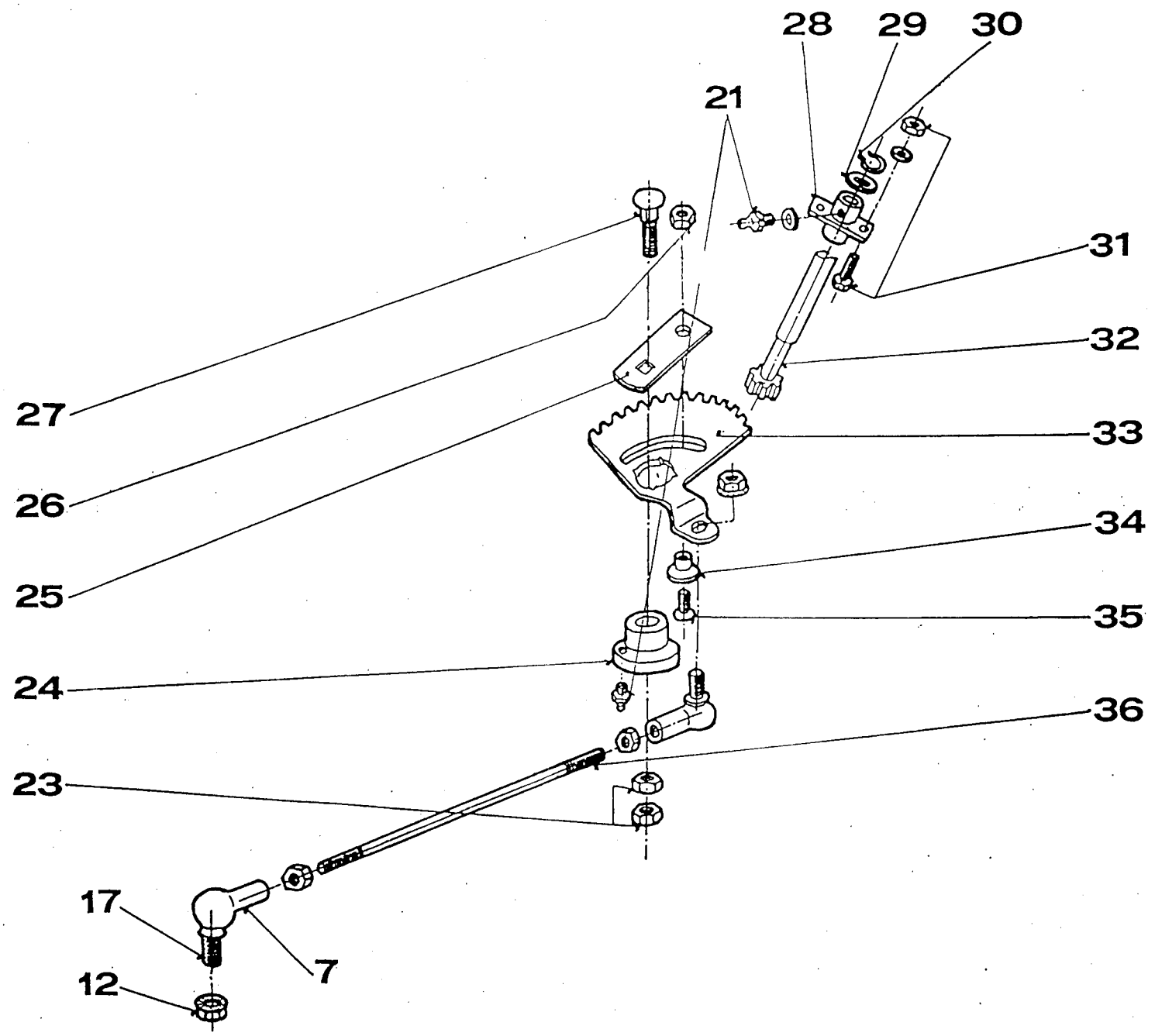
12,5 HP
 15,5 HP
 13 HP

Front axle - steering
Vordechse - Lenkung

2

12,5 HP
15,5 HP
13 HP

Item Pos.	Parts No Teile-Nr	Descript	Bezeichnung	Norma	Q.ty Menge
1	532-9-9316-434-3	Pin	Bolzen		1
2	947 311 214 503	Spring washer 10	Federring	02 1740.15	2
	947 309 201 540	Hex screw M 10x80	Sechskantschraube	02 1101.25	2
	947 311 120 503	Hex nut M10	Sechskantmutter	02 1401.25	2
3	532-1-9520-291-3	Spacer	Hülse		2
4	532-9-1643-202-3	Spindle, right	Achsschenkel, rechts		1
5	947 311 210 514	Flat washer 19	Scheibe	02 1702.15	4
6	947 311 732 008	Spring clip "C" 15	Sicherscheibe	02 2929.	2
7	947 442 073 006	Spring clip 16 DIN 71805S	Sicherungsbügel		4
	947 442 073 005	Ball joint 16 DIN 71 805 B	Winkelgelenk		4
8	947 311 120 503	Hex nut M10	Sechskantmutter	02 1401.25	4
9	947 532 980 010	Tie rod	Spurstange		1
10	532-0-1654-202-3	Front axle	Frontachse		1
11	532-9-1643-203-3	Spindle, left	Achsschenkel, links		1
12	947 311 129 516	Self locking nut M 10 KL8	Sichermutter		4
13	947 000 532 008	Front tyre wheel assy 15x6.00	Rad vorne kpl.		2
14	532-0-9220-739-3	Washer (SP)	Scheibe		2
15	947 311 732 008	Spring clip "C" 15	Sicherscheibe	02 2929.	2
16	947 000 532 018	Cap GPN 250/38	Kappe		2
17	947 442 073 003	Ball joint 16 DIN 71 803 C	Kugelgelenk		4
18	947 309 203 524	Hex screw M 6x40	Sechskantschraube	02 1103.25	1
	947 311 129 513	Self locking nut M 6	Sichermutter	02 1492.25	1
19	532-0-8050-349-3	Steering spindle lever	Hebel		1
20	947 311 728 003	Square key 5x7.5	Scheibenfeder	30 1385.12	1
21	947 311 210 502	Flat washer 6.4	Scheibe	02 1702.15	1
	947 425 111 004	Grease fitting MK 6x1	Schmiernippel	23 1470.	4
22	532-0-9220-748-3	Washer (SP)	Scheibe		1
	947 311 120 504	Hex nut M 12	Sechskantmutter	02 1401.25	1
	947 311 214 504	Spring washer 12	Scheibe	02 1740.15	1
	947 309 501 534	Hex screw 12x100	Sechskantschraube	02 1101.25	1
	947 311 210 505	Flat washer B 13	Scheibe	02 1702.15	1
23	947 311 120 504	Hex nut M 12	Sechskantmutter	02 1401.25	2
24	532-0-8027-203-3	Eccentric	Exenter		1
25	532-1-1332-280-3	Re-inforcement plate	Halter		1
26	947 311 120 520	Nut M 8	Sechskantmutter	02 1403.25	1
27	947 309 019 516	Carr. bolt M 12x50	Bolzen	02 1319.	1
28	532-9-3854-203-3	Lower steering support	Lagerung		1
29	947 311 210 514	Flat washer 19	Scheibe	02 1702.15	1
30	947 311 732 008	Spring clip "C" 15	Sicherscheibe	02 2929.	1
31	947 309 203 537	Hex screw M 6x18	Sechskantschraube	02 1103.25	2
	947 311 129 513	Self locking nut M 6	Sichermutter	02 1492.25	2
	947 311 212 516	Flat washer 6.6 zinc	Scheibe	02 1729.15	2
32	532-9-3025-206-3	Steering sheft pinion gear	Welle m. Ritzel		1
33	532-0-3332-205-3	Sector gear	Lenkselement		1
34	532-1-9520-259-3	Spacer	Büchse		1
35	947 309 578 506	Slotted screw M8x30 DIN 799110	Senkschraube		1
36	532-0-9010-525-3	Drag link	Stange		1
50	947 000 532 119	Tyre 15x6.00-6	Reifen		2*
51	947 000 532 121	Tube 15x6.00-6	Schlauch		2*
52	947 000 532 117	Wheel 15x6.00-6	Felge		2*
53	947 000 532 136	Front wheel bushing	Buchse		2*
54	947 000 532 135	Tyre valve compl.	Ventil		2*



12,5 HP
15,5 HP
13 HP

**Front axle - steering
Vordechse - Lenkung**

2

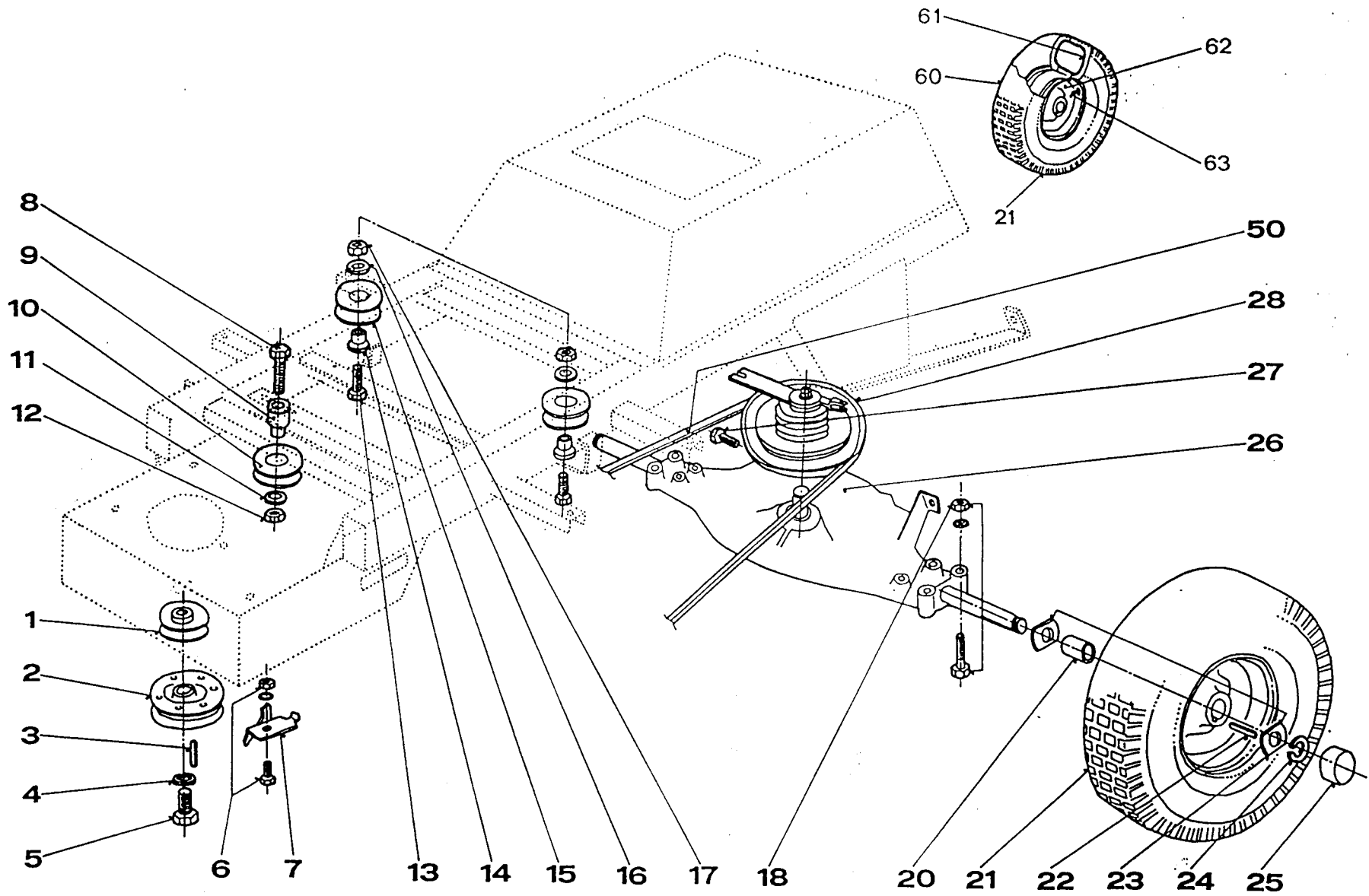
12,5 HP
15,5 HP
13 HP

Item Pos.	Parts No Teile-Nr	Descript	Bezeichnung	Norma	Q.ty Menge
1	532-9-9316-434-3	Pin	Bolzen		1
2	947 311 214 503	Spring washer 10	Federring	02 1740.15	2
	947 309 201 540	Hex screw M 10x80	Sechskantschraube	02 1101.25	2
	947 311 120 503	Hex nut M10	Sechskantmutter	02 1401.25	2
3	532-1-9520-291-3	Spacer	Hülse		2
4	532-9-1643-202-3	Spindle, right	Achsschenkel, rechts		1
5	947 311 210 514	Flat washer 19	Scheibe	02 1702.15	4
6	947 311 732 008	Spring clip "C" 15	Sicherscheibe	02 2929.	2
7	947 442 073 006	Spring clip 16 DIN 71805S	Sicherungsbügel		4
	947 442 073 005	Ball joint 16 DIN 71 805 B	Winkelgelenk		4
8	947 311 120 503	Hex nut M10	Sechskantmutter	02 1401.25	4
9	947 532 980 010	Tie rod	Spurstange		1
10	532-0-1654-202-3	Front axle	Frontachse		1
11	532-9-1643-203-3	Spindle, left	Achsschenkel, links		1
12	947 311 129 516	Self locking nut M 10 KL8	Sichermutter		4
13	947 000 532 008	Front tyre wheel assy 15x6.00	Rad vorne kpl.		2
14	532-0-9220-739-3	Washer (SP)	Scheibe		2
15	947 311 732 008	Spring clip "C" 15	Sicherscheibe	02 2929.	2
16	947 000 532 018	Cap GPN 250/38	Kappe		2
17	947 442 073 003	Ball joint 16 DIN 71 803 C	Kugelgelenk		4
18	947 309 203 524	Hex screw M 6x40	Sechskantschraube	02 1103.25	1
	947 311 129 513	Self locking nut M 6	Sichermutter	02 1492.25	1
19	532-0-8050-349-3	Steering spindle lever	Hebel		1
20	947 311 728 003	Square key 5x7.5	Scheibenfeder	30 1385.12	1
21	947 311 210 502	Flat washer 6.4	Scheibe	02 1702.15	1
	947 425 111 004	Grease fitting MK 6x1	Schmiernippel	23 1470.	4
22	532-0-9220-748-3	Washer (SP)	Scheibe		1
	947 311 120 504	Hex nut M 12	Sechskantmutter	02 1401.25	1
	947 311 214 504	Spring washer 12	Scheibe	02 1740.15	1
	947 309 501 534	Hex screw 12x100	Sechskantschraube	02 1101.25	1
	947 311 210 505	Flat washer B 13	Scheibe	02 1702.15	1
23	947 311 120 504	Hex nut M 12	Sechskantmutter	02 1401.25	2
24	532-0-8027-203-3	Eccentric	Exenter		1
25	532-1-1332-280-3	Re-inforcement plate	Halter		1
26	947 311 120 520	Nut M 8	Sechskantmutter	02 1403.25	1
27	947 309 019 516	Carr. bolt M 12x50	Bolzen	02 1319.	1
28	532-9-3854-203-3	Lower steering support	Lagerung		1
29	947 311 210 514	Flat washer 19	Scheibe	02 1702.15	1
30	947 311 732 008	Spring clip "C" 15	Sicherscheibe	02 2929.	1
31	947 309 203 537	Hex screw M 6x18	Sechskantschraube	02 1103.25	2
	947 311 129 513	Self locking nut M 6	Sichermutter	02 1492.25	2
	947 311 212 516	Flat washer 6.6 zinc	Scheibe	02 1729.15	2
32	532-9-3025-206-3	Steering sheft pinion gear	Welle m. Ritzel		1
33	532-0-3332-205-3	Sector gear	Lenkselement		1
34	532-1-9520-259-3	Spacer	Büchse		1
35	947 309 578 506	Slotted screw M8x30 DIN 799110	Senkschraube		1
36	532-0-9010-525-3	Drag link	Stange		1
50	947 000 532 119	Tyre 15x6.00-6	Reifen		2*
51	947 000 532 121	Tube 15x6.00-6	Schlauch		2*
52	947 000 532 117	Wheel 15x6.00-6	Felge		2*
53	947 000 532 136	Front wheel bushing	Buchse		2*
54	947 000 532 135	Tyre valve compl.	Ventil		2*

Transmission drive
Riemen Antrieb-Hinterräder

3

12,5 HP
15,5 HP
13 HP



Trasmission drive
Riemen Antrieb-Hinterräder

3

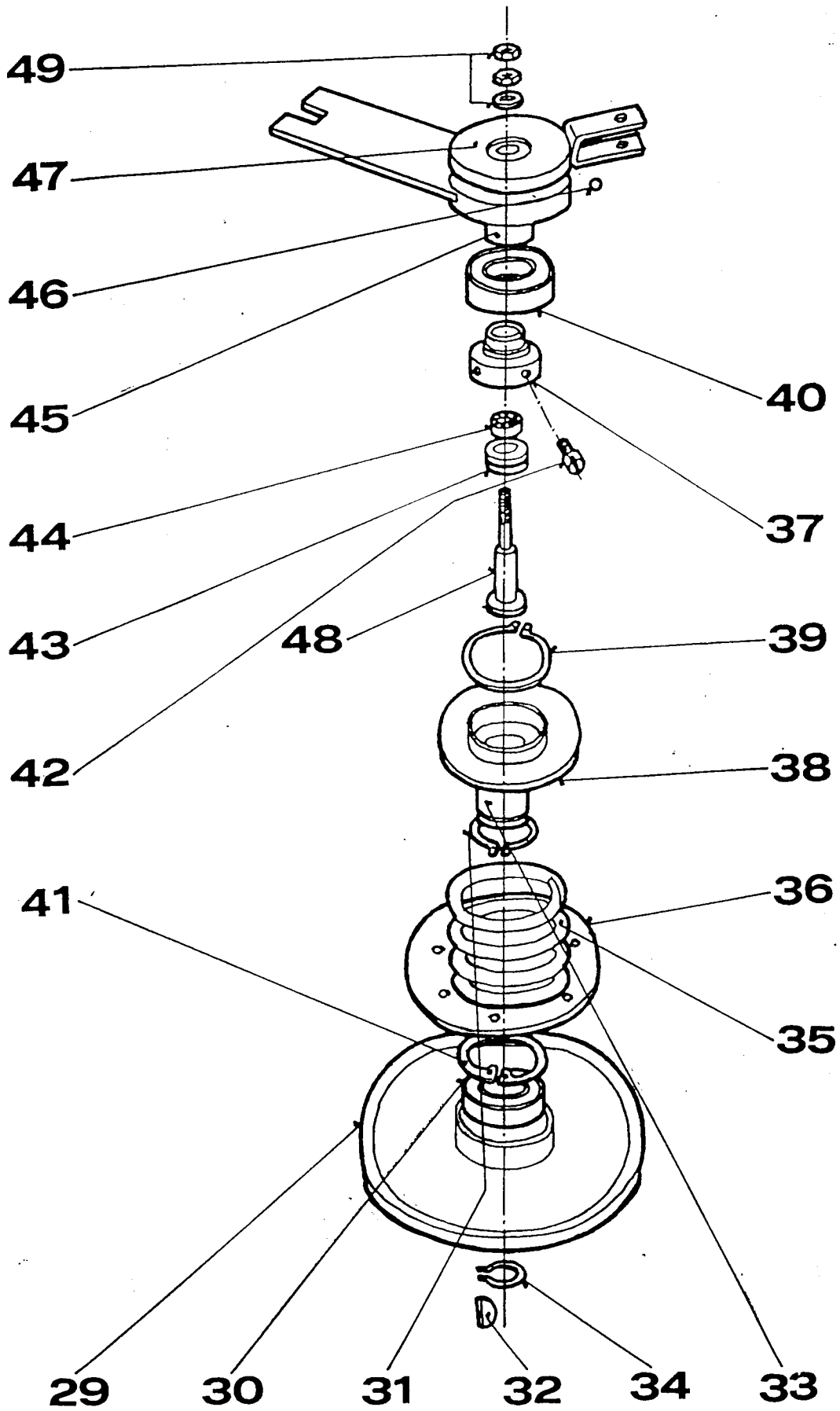
12,5 HP
15,5 HP
13 HP

Item Pos.	Parts No Teile-Nr	Descript	Bezeichnung	Norma	Q.ty Menge
1	947 000 532 012	Engine pulley S1A-350	Keilriemenscheibe		1
2	947 000 532 010	El. magnet. clutch MSS-80HC	Kupplung kpl.		1
3	947 000 532 138	Square key 1/4x1/4x1.1/16	Passfeder		1
4	947 000 532 103	Spring washer 7/16	Federring		1
5	947 000 532 013	Clutch bolt 7/16-20x21/4 LG	Sechskantschraube		1
6	947 311 214 502	Spring washer 8	Scheibe	02 1740.15	1
	947 309 203 504	Hex screw M 8x20	Sechskantschraube	02 1103.25	1
	947 311 120 502	Hex nut M8	Sechskantmutter	02 1401.25	1
7	532-9-3636-216-3	Retainer 9-3636-216	Halter		1
8	947 309 201 506	Hex screw M 10x55	Sechskantschraube	02 1101.25	1
9	532-0-9421-417-3	Bushing	Buchse		1
10	947 000 532 003	Idler pulley F 3000-0750	Spannrolle		1
11	947 311 210 504	Flat washer B 10.5	Scheibe	02 1702.15	1
12	947 311 129 502	Self locking nut M 10	Sichermutter	02 1492.25	1
13	947 309 201 512	Hex screw M 10x40	Sechskantschraube	02 1101.25	2
14	532-0-9421-418-3	Bushing	Buchse		2
15	947 000 532 006	Idler pulley V 3000-3316	Keilriemenscheibe		2
16	947 311 210 504	Flat washer B 10.5	Scheibe	02 1702.15	2
17	947 311 129 502	Self locking nut M 10	Sichermutter	02 1492.25	2
18	947 311 214 502	Spring washer 8	Scheibe	02 1740.15	4
	947 311 120 502	Hex nut M8	Sechskantmutter	02 1401.25	4
	947 309 201 510	Hex screw M8x80	Sechstantschraube	02 1101.25	4
	947 311 210 503	Flat washer 8.4	Scheibe	02 1702.15	4
20	532-1-9520-260-3	Spacer	Hülse		2
21	947 000 532 009	Rear tyre wheel assy 18x8.5-8	Rad hinten kpl.		2
22	947 000 532 020	Square key 3/16x3/16x2.5	Passfeder		2
23	532-0-9220-739-3	Washer (SP)	Scheibe		4
24	947 311 732 008	Spring clip "C" 15	Sicherscheibe	02 2929.	2
25	947 000 532 018	Cap GPN 250/38	Kappe		2
26	947 000 532 007	Transmission SPD NO.4360-98	Getriebe kompl.		1
27	947 309 203 504	Hex screw M 8x20	Sechskantschraube	02 1103.25	1
28	532-9-3685-213-3	Clutch assy	Kupplung		1
29	532-9-3325-225-3	Transmission pulley	Getriebesscheibe		1
30	947 324 162 022	Bearing 6206 2 RS	Kugellager	02 4640.	1
31	947 311 733 506	Locking ring 30	Sicherring	02 2930.	1
32	947 000 532 016	Woodrooff key 9	Scheibenfeder		1
33	532-0-2922-315-3	Hub	Nabe		1
34	947 311 733 507	Locking ring 16	Sicherring	02 2930.	1
35	532-0-9746-447-3	Spring	Druckfeder		1
36	532-9-3621-219-3	Friction hub	Mitnehmer		1
37	532-0-2921-411-3	Hub driver	Führung		1
38	532-0-9220-743-3	Washer	Scheibe		1
39	947 311 733 503	Locking ring 65	Ring	02 2930.	1
40	947 324 165 069	Bearing 6006 2 RS	Kugellager	02 4640.	1
41	947 311 733 089	Locking ring 62	Sicherring	02 2931.	1
42	947 532 980 075	Carrier bolt	Mitnehmerbolzen		1
43	947 324 311 006	Ax. bearing 51 100	Axiallager	02 4730.	1
44	947 324 155 603	Bearing 608 2 RS	Kugellager	02 4620.	1
45	532-9-3636-219-3	Bottom ring	Drückstück		1
46	947 324 910 004	Ball 7.938	Kugel	02 3680.	3
47	532-9-3636-218-3	Upper ring	Ring		1
48	532-0-9021-216-3	Screw	Schraube		1
49	947 311 120 520	Nut M 8	Sechskantmutter	02 1403.25	2
	947 311 210 503	Flat washer 8.4	Scheibe	02 1702.15	1
50	947 272 721 016	V-belt SPA 12.5x2725 La	Kielriemen		1
60	947 000 532 120	Tyre 18x8.50-8	Reifen		2*
61	947 000 532 122	Tube 18x8.50-8	Schlauch		2*
62	947 000 532 118	Wheel 18x8.50-8	Felge		2*
63	947 000 532 135	Tyre valve compl.	Ventil		2*

Trasmission drive
Riemen Antrieb-Hinterräder

3

12,5 HP
15,5 HP
13 HP



Trasmission drive
Riemen Antrieb-Hinterräder

3

12,5 HP
15,5 HP
13 HP

Item Pos.	Parts No Teile-Nr	Descript	Bezeichnung	Norma	Q.ty Menge
1	947 000 532 012	Engine pulley S1A-350	Keilriemenscheibe		1
2	947 000 532 010	El. magnet. clutch MSS-80HC	Kupplung kpl.		1
3	947 000 532 138	Square key 1/4x1/4x1.1/16	Passfeder		1
4	947 000 532 103	Spring washer 7/16	Federring		1
5	947 000 532 013	Clutch bolt 7/16-20x21/4 LG	Sechskantschraube		1
6	947 311 214 502	Spring washer 8	Scheibe	02 1740.15	1
	947 309 203 504	Hex screw M 8x20	Sechskantschraube	02 1103.25	1
	947 311 120 502	Hex nut M8	Sechskantmutter	02 1401.25	1
7	532-9-3636-216-3	Retainer 9-3636-216	Halter		1
8	947 309 201 506	Hex screw M 10x55	Sechskantschraube	02 1101.25	1
9	532-0-9421-417-3	Bushing	Buchse		1
10	947 000 532 003	Idler pulley F 3000-0750	Spannrolle		1
11	947 311 210 504	Flat washer B 10.5	Scheibe	02 1702.15	1
12	947 311 129 502	Self locking nut M 10	Sichermutter	02 1492.25	1
13	947 309 201 512	Hex screw M 10x40	Sechskantschraube	02 1101.25	2
14	532-0-9421-418-3	Bushing	Buchse		2
15	947 000 532 006	Idler pulley V 3000-3316	Keilriemenscheibe		2
16	947 311 210 504	Flat washer B 10.5	Scheibe	02 1702.15	2
17	947 311 129 502	Self locking nut M 10	Sichermutter	02 1492.25	2
18	947 311 214 502	Spring washer 8	Scheibe	02 1740.15	4
	947 311 120 502	Hex nut M8	Sechskantmutter	02 1401.25	4
	947 309 201 510	Hex screw M8x80	Sechstantschraube	02 1101.25	4
	947 311 210 503	Flat washer 8.4	Scheibe	02 1702.15	4
20	532-1-9520-260-3	Spacer	Hülse		2
21	947 000 532 009	Rear tyre wheel assy 18x8.5-8	Rad hinten kpl.		2
22	947 000 532 020	Square key 3/16x3/16x2.5	Passfeder		2
23	532-0-9220-739-3	Washer (SP)	Scheibe		4
24	947 311 732 008	Spring clip "C" 15	Sicherscheibe	02 2929.	2
25	947 000 532 018	Cap GPN 250/38	Kappe		2
26	947 000 532 007	Transmission SPD NO.4360-98	Getriebe kompl.		1
27	947 309 203 504	Hex screw M 8x20	Sechskantschraube	02 1103.25	1
28	532-9-3685-213-3	Clutch.assy	Kupplung		1
29	532-9-3325-225-3	Transmission pulley	Getriebesscheibe		1
30	947 324 162 022	Bearing 6206 2 RS	Kugellager	02 4640.	1
31	947 311 733 506	Locking ring 30	Sicherring	02 2930.	1
32	947 000 532 016	Woodrooff key 9	Scheibenfeder		1
33	532-0-2922-315-3	Hub	Nabe		1
34	947 311 733 507	Locking ring 16	Sicherring	02 2930.	1
35	532-0-9746-447-3	Spring	Druckfeder		1
36	532-9-3621-219-3	Friction hub	Mitnehmer		1
37	532-0-2921-411-3	Hub driver	Führung		1
38	532-0-9220-743-3	Washer	Scheibe		1
39	947 311 733 503	Locking ring 65	Ring	02 2930.	1
40	947 324 165 069	Bearing 6006 2 RS	Kugellager	02 4640.	1
41	947 311 733 089	Locking ring 62	Sicherring	02 2931.	1
42	947 532 980 075	Carrier bolt	Mitnehmerbolzen		1
43	947 324 311 006	Ax. bearing 51 100	Axiallager	02 4730.	1
44	947 324 155 603	Bearing 608 2 RS	Kugellager	02 4620.	1
45	532-9-3636-219-3	Bottom ring	Drückstück		1
46	947 324 910 004	Ball 7.938	Kugel	02 3680.	3
47	532-9-3636-218-3	Upper ring	Ring		1
48	532-0-9021-216-3	Screw	Schraube		1
49	947 311 120 520	Nut M 8	Sechskantmutter	02 1403.25	2
	947 311 210 503	Flat washer 8.4	Scheibe	02 1702.15	1
50	947 272 721 016	V-belt SPA 12.5x2725 La	Kielriemen		1
60	947 000 532 120	Tyre 18x8.50-8	Reifen		2*
61	947 000 532 122	Tube 18x8.50-8	Schlauch		2*
62	947 000 532 118	Wheel 18x8.50-8	Felge		2*
63	947 000 532 135	Tyre valve compl.	Ventil		2*

Transmission drive

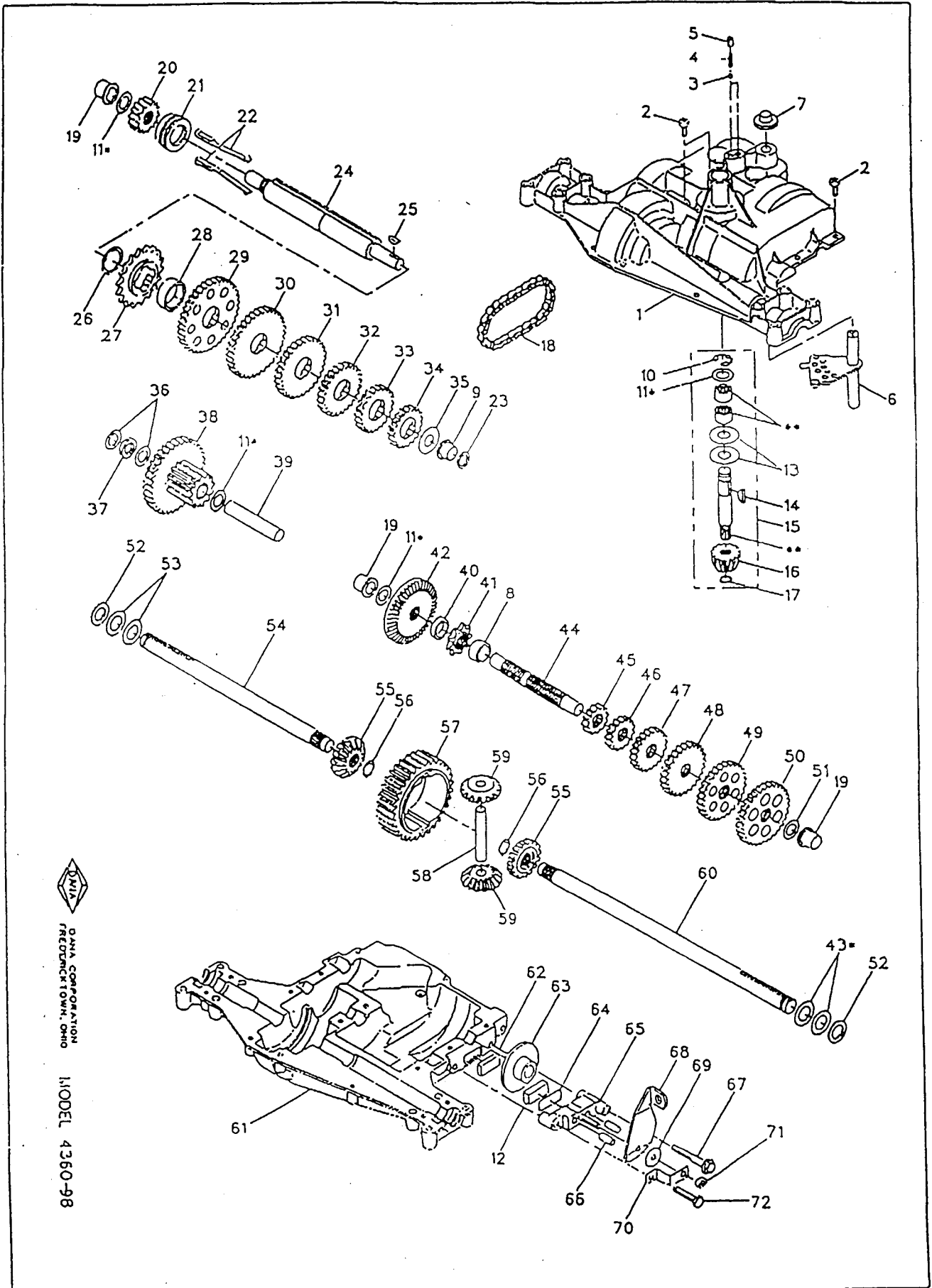
3

12,5 HP

15,5 HP

13 HP

Riemen Antrieb - Hinterräder



**NOTE: THESE COMPONENTS MUST BE ORDERED DIRECTLY
FROM DANA DISTRIBUTORS !!!**



SPICER OFF-HIGHWAY AXLE DIVISION
DANA CORPORATION
FREDERICKTOWN, OH 43019
SERVICE PARTS REPLACEMENT LISTING

MODEL NO.: 4360-98

DESCRIPTION: SIX SPEED LINEAR SHIFT TRANSAXLE

12,5 HP
15,5 HP
13 HP

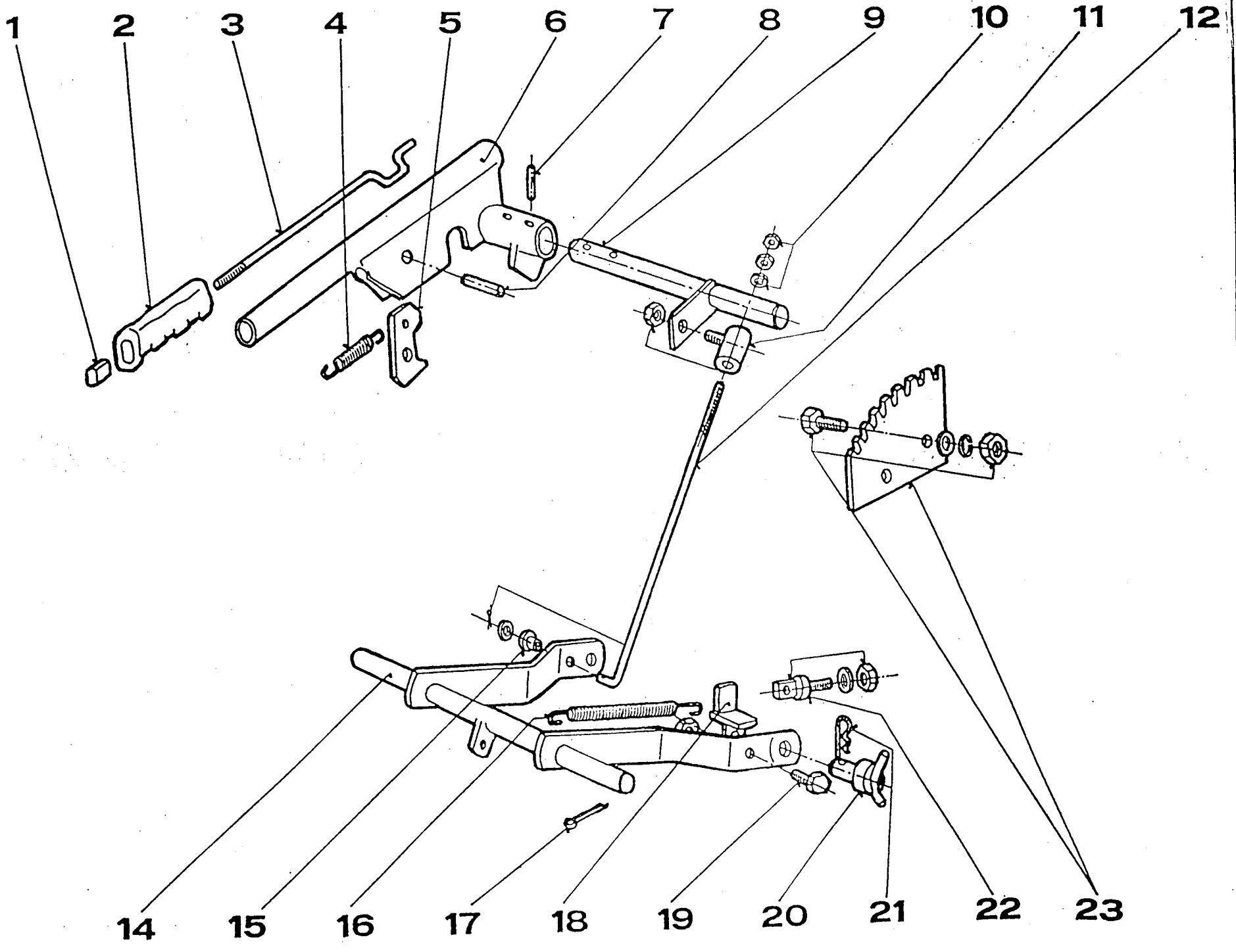
KEY NO.	DANA PART NO.	NO. REO'D.	DESCRIPTION	KEY NO.	DANA PART NO.	NO. REO'D.	DESCRIPTION
1	5305-D	1	Housing, Upper	38	4286	1	Assy, Gear, Comb., 12T & 35T
2	1919	16	Screw, Tapping, 1/4-20 X .734	39	3967	1	Shaft, Idler
3	5112	2	Ball, Detent	40	3630	1	Spacer, .781 X 1.00 X .281
4	3626	2	Spring, Detent	41	3645	1	Sprocket, 9T
5	3623	2	Screw, Set	42	5012	1	Gear, Bevel, 42T
6	4731	1	Kit, Shifter Assy	43	4691	1*	Assy, Kit, Shim, .750 Shaft
7	5024	1	Boot, Shifter	44	5015	1	Shaft, Drive
8	5016	1	Spacer, 781 X 1.00 X .494	45	5364	1	Gear, Spur, 12T
9	5511	1	Bearing, Flange	46	5406	1	Gear, Spur, 15T
10	1106	1	Ring, Retaining	47	3866	1	Gear, Spur, 20T
11	4689	4*	Assy, Kit, Shim, .625 Shaft	48	3719	1	Gear, Spur, 25T
12	3907	1	Puck, Friction	49	3868	1	Gear, Spur, 28T
13	3876	2	Washer, Plain, .632 X 1.38 X .046	50	3683	1	Gear, Spur, 31T
14	1746	1	Key, Woodruff, No. 9	51	1145	1	Washer, Plain, .632 X 1.00 X .060
15	4551	1	Assy, Kit, Input Shaft	52	5130	2	Washer, Neoprene
16	3590	1	Pinion, Bevel, 14T	53	3184	2	Washer, Plain, .758 X 1.25 X .031
17	3624	1	Ring, Retaining	54	4997	1	Assy, Kit, Axle
18	3625	1	Chain, 24 Pitches	55	3780	2	Gear, Miter, 15T
19	5510	3	Bearing, Flange	56	4998	2	Assy, Kit, Retaining Ring
20	5402	1	Gear, Spur, 14T	57	3839	1	Gear, Spur, 32T
21	5467	1	Collar, Clutch	58	3919	1	Shaft, Cross
22	4758	1	Assy, Kit, Clutch Keys	59	3781	2	Gear, Miter, 15T
23	5508	1	Seal, Oil	60	4999	1	Assy, Kit, Axle
24	5403	1	Shaft, Intermediate	61	5304-E	1	Housing, Lower
25	1375	1	Key, Woodruff, No. 61	62	3920	1	Puck, Friction
26	3627	1	Ring, Retaining	63	3276	1	Disc, Brake
27	3830	1	Sprocket, 18T	64	3758	1	Spacer
28	3841	1	Spacer	65	3916	1	Jaw, Brake
29	5365	1	Gear, Spur, 37T	66	3843	2	Pin, Dowel
30	5407	1	Gear, Spur, 35T	67	5120	1	Screw, Tapping, 5/16-18 X 2.25
31	3867	1	Gear, Spur, 30T	68	5285	1	Lever, Actuating
32	3783	1	Gear, Spur, 25T	69	3760	1	Washer, Plain, .321 X 1.00 X .055
33	3869	1	Gear, Spur, 22T	70	3917	1	Bracket, Anti-Rotation
34	5202	1	Gear, Spur, 19T	71	3847	1	Nut, Lock, 5/16-24
35	3628	1	Washer, Plain, .640 X 1.37 X .061	72	3724	1	Screw, Tapping, 5/16-18 X 1.44
36	1423	2	Washer, Plain, .632 X 1.00 X .026	73	4300	1	Grease
37	3422	1	Spacer, .630 X 1.00 X .169				

* Use in various combinations to maintain proper clearances.

Operation (mower lift/shifting)
Mäheraushebung - Schaltung

4

12,5 HP
15,5 HP
13 HP



Operation (mower lift/shifting)
Mäheraushebung - Schaltung

4

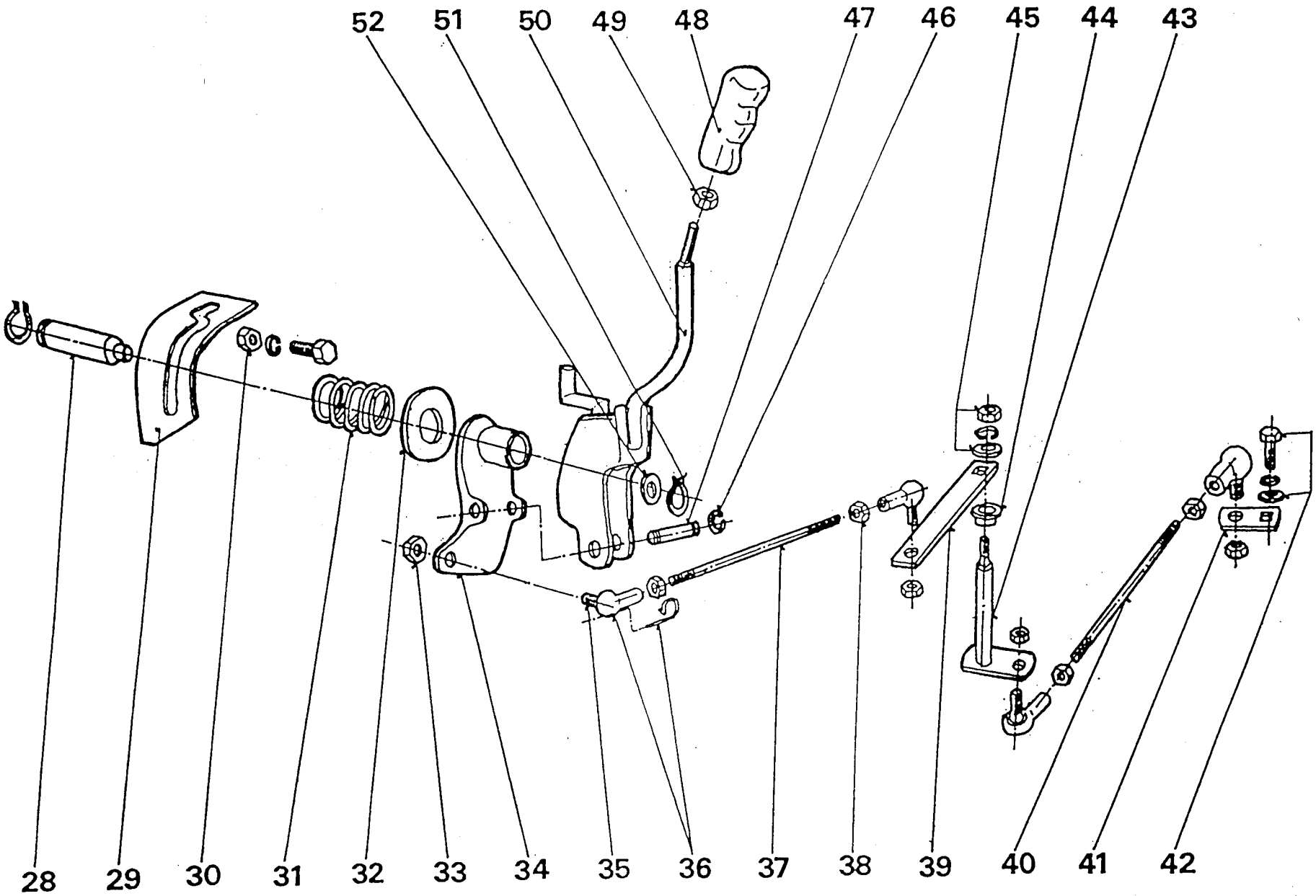
12,5 HP
15,5 HP
13 HP

Item Pos.	Parts No Teile-Nr	Descript	Bezeichnung	Norma	Q.ty Menge
1	947 722 643 016	Plunger button 0-8025-234	Knopf		1
2	947 532 150 049	Handle grip 0-8060-236	Handgriff		1
3	947 315 238 034	Connecting rod 0-8045-237	Stange		1
4	947 315 231 158	Spring	Zugfeder		1
5	532-0-3732-211-3	Ratchet pivot plate	Klinke		1
6	532-9-8052-214-3	Height adj. arm lever	Hebel		1
7	947 315 238 032	Spring pin 5x30	Spannstift	02 2156.00	2
8	947 311 613 001	Pin	Stift		1
9	532-9-1346-235-3	Shaft	Achse		1
10	947 311 120 501	Hex nut M 6	Sechskantmutter	02 1401.25	2
	947 311 212 505	Flat washer 6.4	Scheibe	02 1726.15	1
11	532-0-9016-440-3	Screw	Schraube		1
	947 311 129 502	Self locking nut M 10	Sichermutter	02 1492.25	1
12	532-0-8040-249-3	Tie rod	Spurstange		1
	947 311 212 505	Flat washer 6.4	Scheibe	02 1726.15	1
	947 311 338 537	Cotter pin 1.6x16	Spannstift	02 1781.05	1
14	532-9-8050-770-3	Pivot arm assy	Verstellhebel		1
15	532-0-9421-427-3	Ring	Ring		1
16	532-0-9746-465-3	Spring	Zugfeder		1
17	947 311 338 521	Cotter pin 5x50	Spannstift	02 1781.05	1
18	532-9-1336-797-3	Cutting pan up stop	Anschlag		1
19	947 309 203 508	Hex screw M10x30	Sechskantschraube	02 1103.25	1
	947 311 129 502	Self locking nut M 10	Sichermutter	02 1492.25	1
20	532-9-9346-215-3	Pin	Bolzen		2
21	947 315 238 003	Hair pin clip 0-9245-999	Federstecker		4
22	947 311 214 503	Spring washer 10	Federring	02 1740.15	1
	947 311 120 503	Hex nut M10	Sechskantmutter	02 1401.25	1
	947 309 599 016	Screw	Schraube		1
23	532-0-3732-212-3	Gear segment	Zahnsegment		1
	947 311 214 502	Spring washer 8	Scheibe	02 1740.15	2
	947 309 503 518	Screw M8x20	Schraube	02 1103.55	2
	947 311 120 502	Hex nut M8	Sechskantmutter	02 1401.25	2

Operation (mower lift/shifting)
Mäheraushebung - Schaltung

4

12,5 HP
15,5 HP
13 HP



Operation (mower lift/shifting)
Mäheraushebung - Schaltung

4

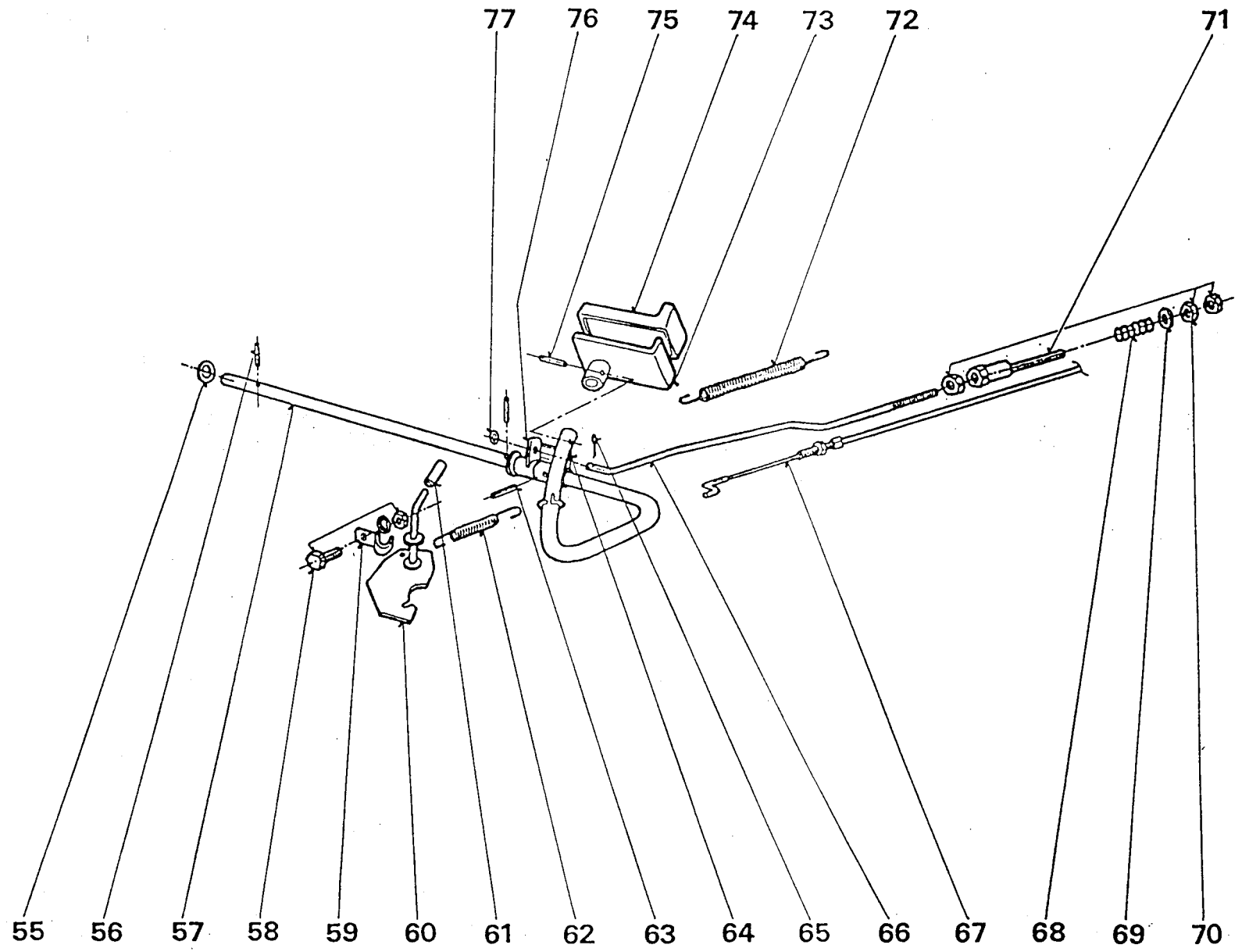
12,5 HP
15,5 HP
13 HP

Item Pos.	Parts No Teile-Nr	Descript	Bezeichnung	Norma	Q.ty Menge
28	532-0-3811-302-3	Shaft	Achse		1
	947 311 733 010	Locking ring 20	Sicherring	02 2930.	1
29	532-9-8030-210-3	Multiple frame	Multiple rahme		1
30	947 311 214 502	Spring washer 8	Scheibe	02 1740.15	2
	947 309 203 503	Hex screw M 8x16	Sechskantschraube	02 1103.25	2
	947 311 120 502	Hex nut M8	Sechskantmutter	02 1401.25	2
31	532-0-9746-451-3	Spring	Druckfeder		1
32	532-0-9220-744-3	Washer	Scheibe		1
33	947 311 129 517	Self locking nut M6 KL8 BN190	Sichermutter		4
34	532-0-8053-211-3	Pivot arm	Halteplatte		1
35	947 442 073 009	Ball joint 10 DIN 71803 C ZINK	Kugelgelenk		4
36	947 442 073 008	Ball joint 10 DIN 71805 B ZINK	Kugelgelenk		4
	947 442 073 010	Spring clip DIN 71805 S	Sicherung		4
37	532-0-9010-520-3	Connecting rod	Stange		1
38	947 311 120 501	Hex nut M 6	Sechskantmutter	02 1401.25	4
39	532-0-8032-278-3	Arm	Schaltarm		1
40	532-0-9010-521-3	Connecting rod	Stange		1
41	532-0-8032-280-3	Transmission lever	Schaltarm		1
42	947 311 214 501	Spring washer 6	Federring	02 1740.15	1
	947 000 532 004	Screw 1/4-28 UNF 7/8 LG	Sechskantschraube		1
43	532-9-8050-769-3	Pivot arm assy	Habel		1
44	947 722 643 006	Bushing 0-9421-419	Buchse		2
45	947 311 129 501	Self locking nut M8	Sichermutter	02 1492.15	1
	947 311 212 517	Flat washer 9 zinc.	Scheibe	02 1729.05	1
46	947 311 732 002	Locking ring 7	Sicherring	02 2929.	2
47	532-1-9310-286-3	Pin	Bolzen		1
48	947 532 150 063	Handle grip 9-8060-203	Handgriff		1
49	947 311 120 511	Hex nut M 12	Sechskantmutter	02 1403.25	1
50	532-9-8051-248-3	Lever	Hebel		1
51	947 311 733 007	Locking ring 17	Sicherring	02 2930.	1
52	947 311 210 507	Flat washer B 17	Scheibe	02 1702.15	1

Operation (mower lift/shifting)
Mäheraushebung - Schaltung

4

12,5 HP
15,5 HP
13 HP

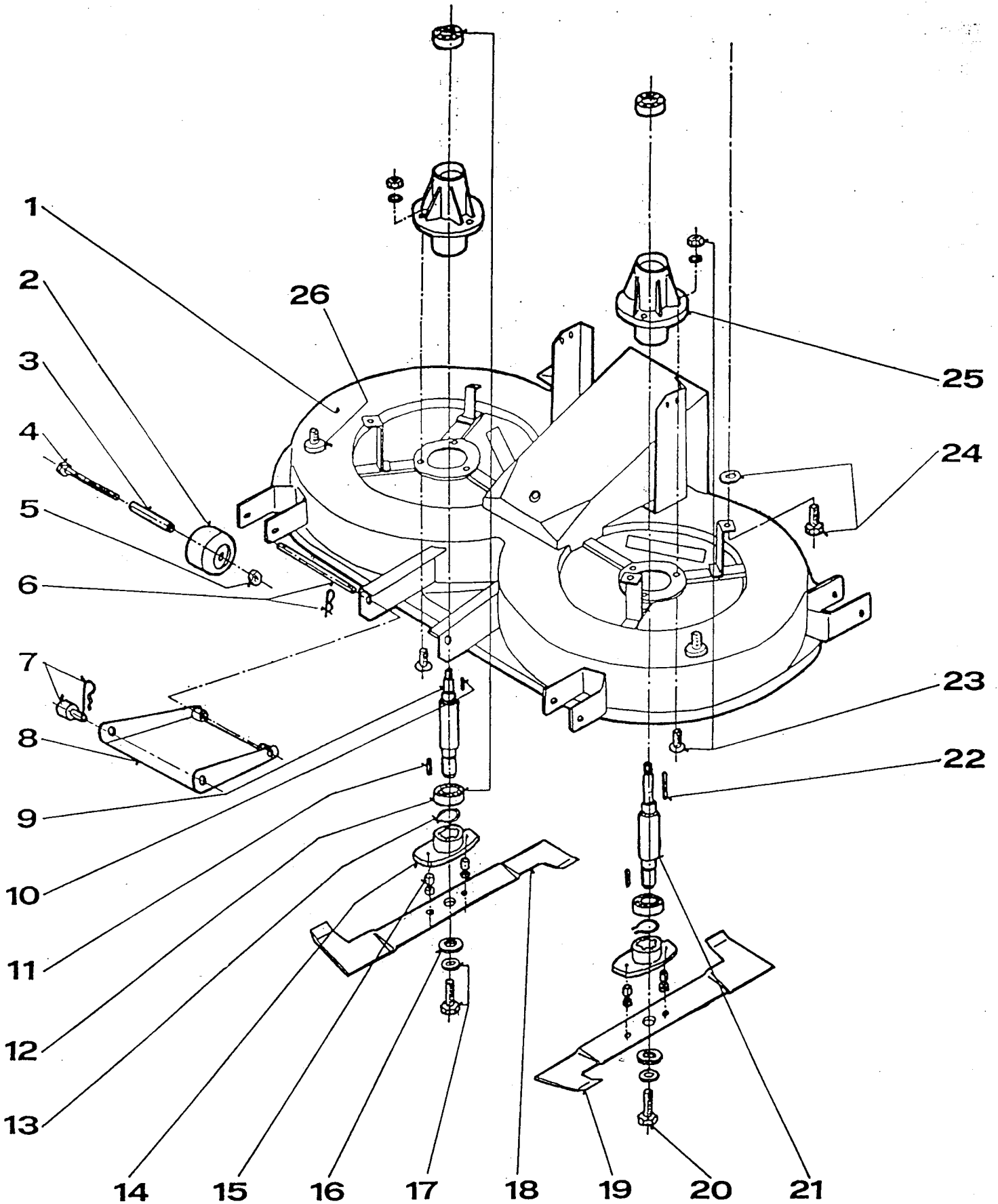


Operation (mower lift/shifting)
Mäheraushebung - Schaltung

4

12,5 HP
15,5 HP
13 HP

Item Pos.	Parts No Teile-Nr	Descript	Bezeichnung	Norma	Q.ty Menge
55	947 311 210 507	Flat washer B 17	Scheibe	02 1702.15	2
56	947 311 338 544	Cotter pin 5x25	Splint	02 1781.05	2
57	532-9-8046-230-3	Pivot shaft	Welle		1
58	947 311 214 502	Spring washer 8	Scheibe	02 1740.15	1
	947 309 203 504	Hex screw M 8x20	Sechskantschraube	02 1103.25	1
	947 311 120 502	Hex nut M8	Sechskantmutter	02 1401.25	1
59	532-0-8041-236-3	Holderclamp	Halter		1
60	532-9-8071-222-3	Lever	Hebel		1
61	947 000 532 028	Lever tip S-CAPS A B1/2	Kappe		1
62	532-0-9746-444-3	Spring	Zugfeder		1
63	947 315 238 036	Spring pin 5x25	Spannstift	02 2156.	1
64	532-9-8050-783-3	Clutch arm	Kupplungshebel		1
65	947 311 338 513	Cotter pin 1.6x12	Splint	02 1781.05	1
66	532-0-8042-231-3	Brake connecting rod	Stange		1
67	532-9-8074-265-3	Clutch cable	Bowdenzug		1
68	947 315 231 171	Spring 0-9746-449	Zugfeder		1
69	947 311 210 503	Flat washer 8.4	Scheibe	02 1702.15	1
70	947 311 120 502	Hex nut M8	Sechskantmutter	02 1401.25	3
71	532-9-8011-209-3	Screw	Schraube		1
72	947 315 231 151	Spring 0-9746-445	Zugfeder		1
73	532-9-8051-249-3	Pedal	Fusspedal		1
74	947 273 151 002	Pedal pad 0-8832-222	Pedalgummi		1
75	947 315 238 036	Spring pin 5x25	Spannstift	02 2156.	1
76	532-9-8050-782-3	Brake arm	Lasche		1
77	947 311 210 502	Flat washer 6.4	Scheibe	02 1702.15	1



**Cutting system
Mäher**

5

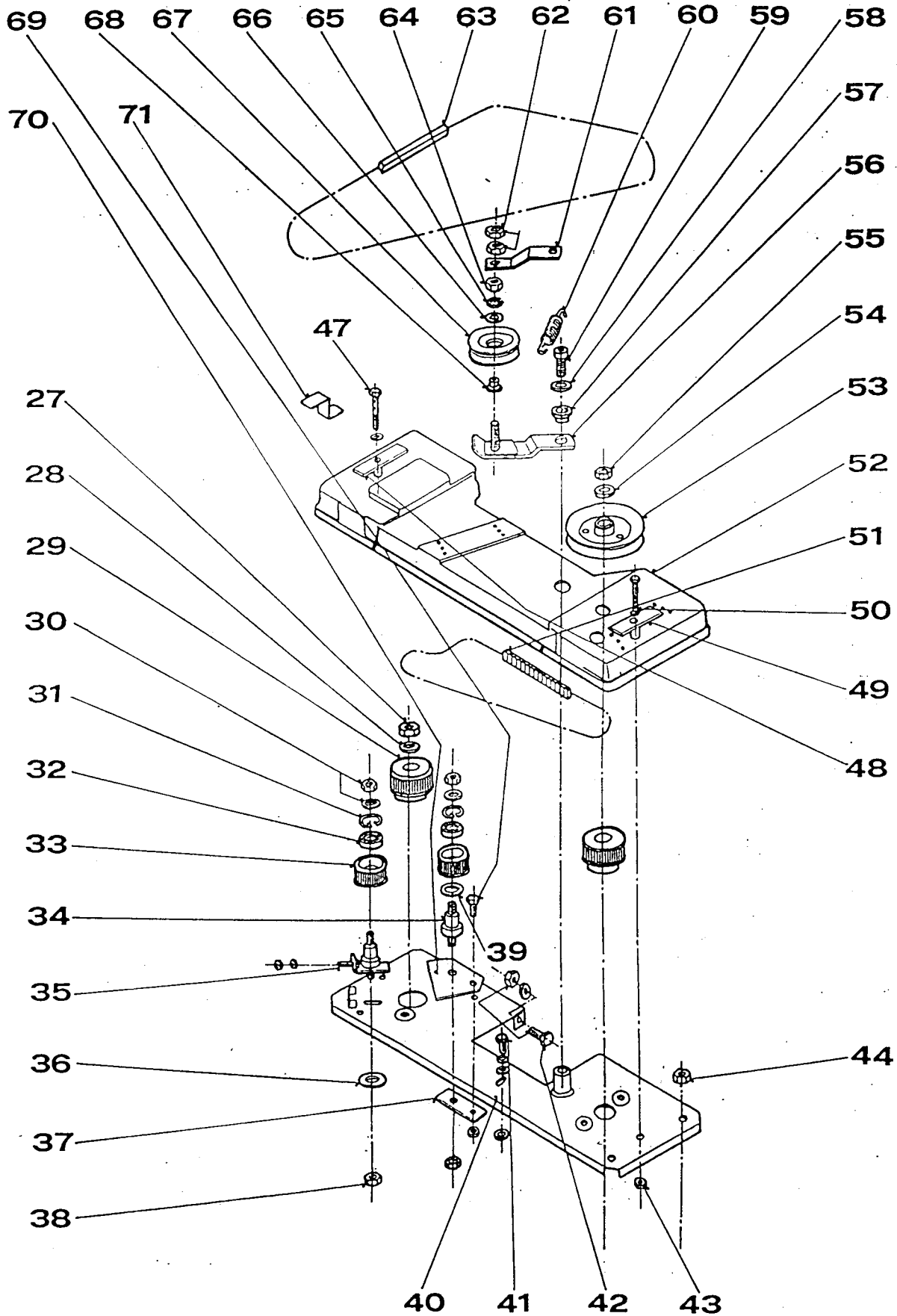
12,5 HP
15,5 HP
13 HP

Item Pos.	Parts No Teile-Nr	Descript	Bezeichnung	Norma	Q.ty Menge
1	532-9-5047-207-3	Mower housing assy	Mahergehause		1
2	947 532 150 019	Gauge wheel	Tastrad		2
3	532-1-9520-262-3	Spacer	Hülse		2
4	947 309 201 524	Hex screw M 8x90	Sechskantschraube	02 1101.25	2
5	947 311 129 501	Self locking nut M8	Sichermutter	02 1492.15	2
6	532-1-9310-289-3	Pin	Achse		1
	947 315 238 035	Hair pin clip	Federstecker		2
7	947 315 238 003	Hair pin clip	Federstecker		2
	532-1-9310-290-3	Pin	Bolzen		2
8	532-0-8050-350-3	Front suspension mower deck	Anhängung, vorn		1
9	532-0-3812-802-3	Blade shaft	Messerwelle		1
10	947 311 726 014	Square key 6x6x25	Passfeder	02 2562.	1
11	947 311 726 014	Square key 6x6x25	Passfeder	02 2562.	2
12	947 324 162 060	Bearing 6205 A 2RS	Kugellager	02 4640.	4
13	947 311 733 014	Locking ring 25	Ring	02 2930.	2
14	532-0-9821-240-3	Blade adaptor	Messerlager		2
15	947 532 980 077	Breaking pin 0-9311-736	Schärstift		4
16	947 311 219 503	Conical washer BR 806-40x16.3	Scheibe BR 806-40x16.3x2x3.1		2
17	532-0-9220-749-3	Washer	Scheibe		2
	947 309 599 008	Screw M 10x1x35 left	Schraube		1
18	532-0-5042-253-3	Blade right	Messer,re		1
19	532-0-5042-254-3	Blade left	Messer,li		1
20	947 309 599 017	Hex screw M 10	Sechskantschraube		1
21	532-0-3812-803-3	Blade shaft	Messerwelle		1
22	947 311 726 018	Key 6H 9x6x56	Passfeder	02 2562.00	1
23	947 309 019 515	Screw M8x30 zinc.	Flachrundschraube	02 1319.05	6
	947 311 129 501	Self locking nut M8	Sichermutter	02 1492.15	6
	947 311 210 503	Flat washer 8.4	Scheibe	02 1702.15	6
24	947 309 203 504	Hex screw M 8x20	Sechskantschraube	02 1103.25	4
	947 311 212 517	Flat washer 9 zinc.	Scheibe	02 1729.05	4
25	532-0-3852-383-3	Quill housing	Messerlager		2
26	947 777 321 001	Plastic nut	Plastmutter		2

12,5 HP
15,5 HP
13 HP

5

Cutting system
Mäher



**Cutting system
Mäher**

5

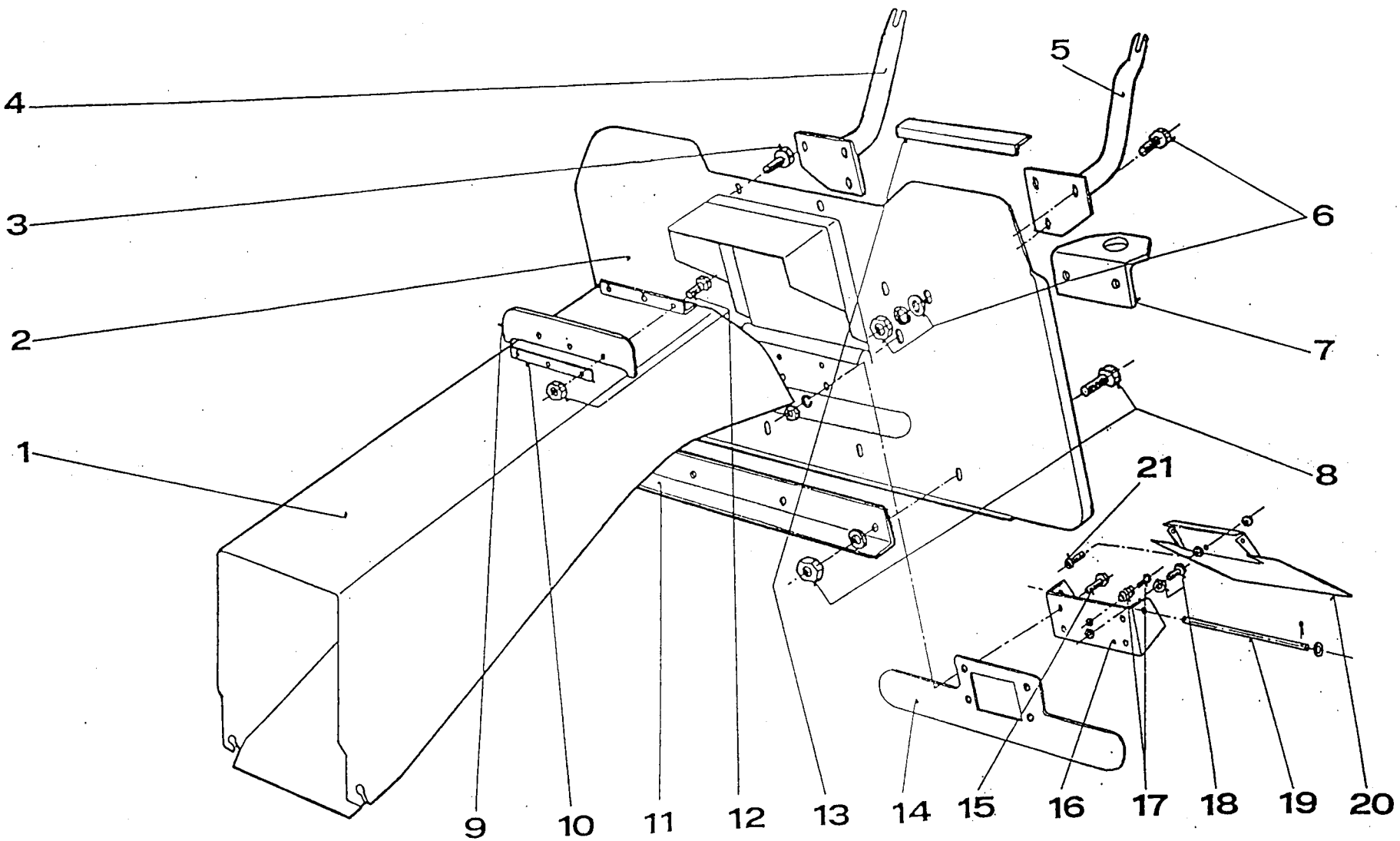
**12,5 HP
15,5 HP
13 HP**

Item Pos.	Parts No Teile-Nr	Descript	Bezeichnung	Norma	Q.ty Menge
27	947 311 129 505	Self locking nut M 12	Sichermutter	02 1492.25	1
28	532-0-9220-727-3	Washer	Scheibe		1
29	532-9-3371-277-3	Pulley	Keilriemenscheibe		2
30	947 311 129 505	Self locking nut M 12	Sichermutter	02 1492.25	2
	947 311 210 505	Flat washer B 13	Scheibe	02 1702.15	2
31	947 311 733 075	Lock ring 35	Sicherring	02 2931.	2
32	947 324 162 010	Bearing 6203 2RS	Kugellager	02 4640.	2
33	532-9-3371-274-3	Pulley 28 Z	Keilriemenscheibe		2
34	532-9-9312-268-3	Pin	Stift		1
35	947 311 120 502	Hex nut M8	Sechskantmutter	02 1401.25	2
	532-9-1441-231-3	Lug	Lappen		1
36	532-0-9220-753-3	Wascher	Scheibe		1
37	532-0-9230-396-3	Brace	Stutze		1
38	947 311 129 505	Self locking nut M 12	Sichermutter	02 1492.25	2
39	532-0-9220-770-3	Washer	Scheibe		1
40	532-9-8542-331-3	Blade drive plate assy	Platte		1
41	947 311 214 502	Spring washer 8	Scheibe	02 1740.15	1
	947 309 503 518	Screw M8x20	Schraube	02 1103.55	1
	947 311 210 503	Flat washer 8.4	Scheibe	02 1702.15	1
42	947 309 019 507	Screw M6x16 zinc.	Schraube	02 1319.05	2
	947 311 129 513	Self locking nut M 6	Sichermutter	02 1492.25	2
	947 311 212 516	Flat washer 6.6 zinc	Scheibe	02 1729.15	2
43	947 311 129 501	Self locking nut M8	Sichermutter	02 1492.15	2
44	947 311 129 501	Self locking nut M8	Sichermutter	02 1492.15	3
47	947 309 201 518	Hex screw M 8x75	Sechskantschraube	02 1101.25	1
	947 311 210 503	Flat washer 8.4	Scheibe	02 1702.15	1
48	532-9-5046-202-3	Brace	Konsole		1
49	532-9-5046-203-3	Brace	Konsole		1
50	947 309 201 530	Hex screw M 8x70	Schraube	02 1101.25	1
	947 311 210 503	Flat washer 8.4	Scheibe	02 1702.15	1
51	947 272 211 005	Cog belt K+K 20DS 8M 1600	Zahnriemen		1
52	947 532 150 123	Belt cover 0-8547-362	Abdeckung		1
53	947 532 150 164	Pulley 9-3325-235	Keilriemenscheibe		1
54	532-0-9220-727-3	Washer	Scheibe		1
55	947 311 129 505	Self locking nut M 12	Sichermutter	02 1492.25	1
56	532-9-1342-240-3	Idler arm assy	Halter		1
57	532-0-9221-222-3	Washer	Scheibe		1
58	947 311 214 502	Spring washer 8	Scheibe	02 1740.15	1
59	947 309 543 016	Imbus screw M 8x20	Schraube	02 1143.50	1
60	947 315 231 193	Spring 0-9746-460	Feder		1
61	532-1-1340-235-3	Engagement lever	Lasche		1
62	947 311 120 520	Nut M 8	Sechskantmutter	02 1403.25	2
63	947 272 731 192	V-belt B 17x1400 KREBS	Keilriemen		1
64	947 311 120 502	Hex nut M8	Sechskantmutter	02 1401.25	1
65	947 311 214 502	Spring washer 8	Scheibe	02 1740.15	1
66	947 311 212 508	Flat washer 9 zinc.	Scheibe		1
67	947 000 532 002	Idler pulley W 3500-3712	Spannrolle		1
68	532-0-9321-263-3	Pin	Buchse		1
69	947 309 203 517	Hex screw M 8x25	Sechskantschraube	02 1103.25	1
	947 311 129 501	Self locking nut M8	Sichermutter	02 1492.15	1
70	532-0-9630-397-3	Brace	Stütze		1
71	532-1-1341-335-3	Engagement lever	Lasche		1

Chute-collector assy
Auswurf-Träger Fangkorb

6

12,5 HP
15,5 HP
13 HP



Chute-collector assy
Auswurf-Träger Fangkorb

6

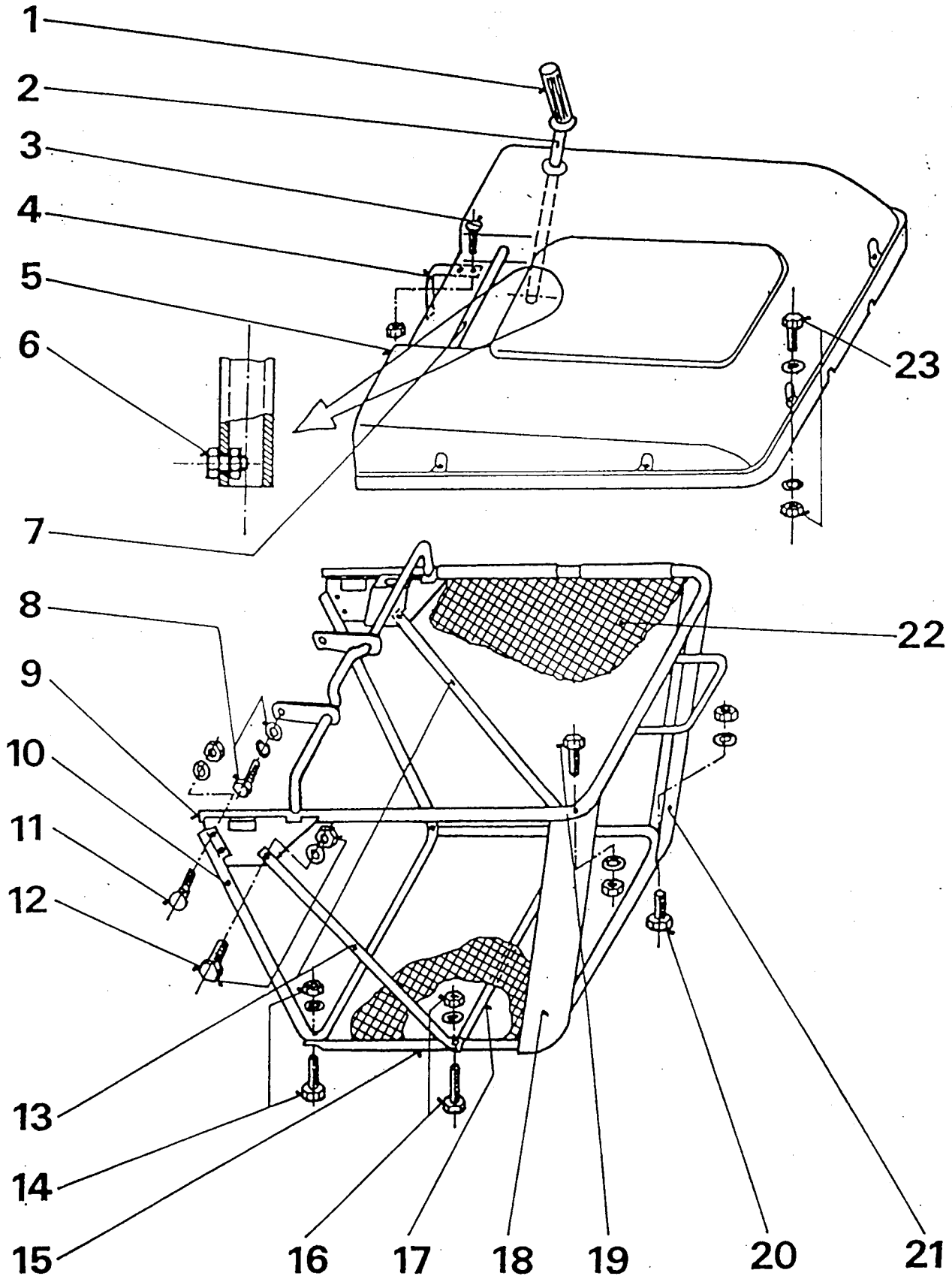
12,5 HP
15,5 HP
13 HP

Item Pos.	Parts No Teile-Nr	Descript	Bezeichnung	Norma	Q.ty Menge
1	532-9-7447-223-3	Tunnel-discharge	Auswurfschacht		1
2	532-9-7442-209-3	Collector plate assy	Ruckwand		1
3	947 309 503 005	Screw M8x25 VERBUS RIP KI 100	Sperzahnschraube		2
4	532-9-7443-204-3	Collector support right	Halter rechts		1
5	532-9-7443-205-3	Collector support left	Halter links		1
6	947 309 503 005	Screw M8x25 VERBUS RIP KI 100	Sperzahnschraube		6
	947 311 120 502	Hex nut M8	Sechskantmutter	02 1401.25	2
	947 311 210 503	Flat washer 8.4	Scheibe	02 1702.15	2
7	532-1-1340-245-3	Tow hitch	Anhängevorrichtung		1
8	947 311 214 502	Spring washer 8	Scheibe	02 1740.15	4
	947 309 578 011	Hex screw M 8x25 DIN69218.8	Sechskantschraube		4
	947 311 120 502	Hex nut M8	Sechskantmutter	02 1401.25	4
	947 311 210 503	Flat washer 8.4	Scheibe	02 1702.15	4
9	532-1-1332-271-3	Rubber seal	Gummilappen		1
10	532-1-1530-857-3	Support plate	Lasche		1
11	532-1-1340-251-3	Tow hitch support	Verstärkung		1
12	947 309 231 502	Screw M 4x12 cyl.head-slotted	Zylinderschraube	02 1131.25	3
	947 311 120 505	Nut M 4	Mutter	02 1401.25	3
13	532-0-9636-201-3	Rubber seal	Dämmeinlage		1
14	532-0-1535-582-3	Cover	Deckel		1
15	947 311 120 506	Nut M 5	Sechskantmutter	02 1401.25	4
	947 309 203 539	Hex screw M 5x16	Sechskantschraube	02 1103.25	4
	947 311 214 507	Spring washer 5	Federring	02 1740.15	4
16	532-9-1346-241-3	Holder	Halter		1
17	532-0-9746-462-3	Spring	Druckfeder		1
	947 309 231 529	Screw M 4x8	Schraube	02 1131.25	1
18	947 309 203 559	Screw M 6x35	Schraube	02 1103.25	1
	947 311 120 513	Hex nut M 6	Sechskantmutter	02 1403.25	1
19	532-0-1410-210-3	Pin	Stift		1
	947 311 210 502	Flat washer 6.4	Scheibe	02 1702.15	2
	947 311 338 514	Cotter pin 2x16	Feder stift	02 1781.05	2
20	532-0-8535-203-3	Key	Klappe		1
21	947 309 019 520	Screw M 5x20 ZINC.	Schraube	02 1319.05	1
	947 311 120 530	Hex nut M 5	Sechskantmutter	02 1403.25	2

12,5 HP
15,5 HP
13 HP

7

Grass collector assy
Grasfangkorb



Grass collector assy
Grasfangkorb

7

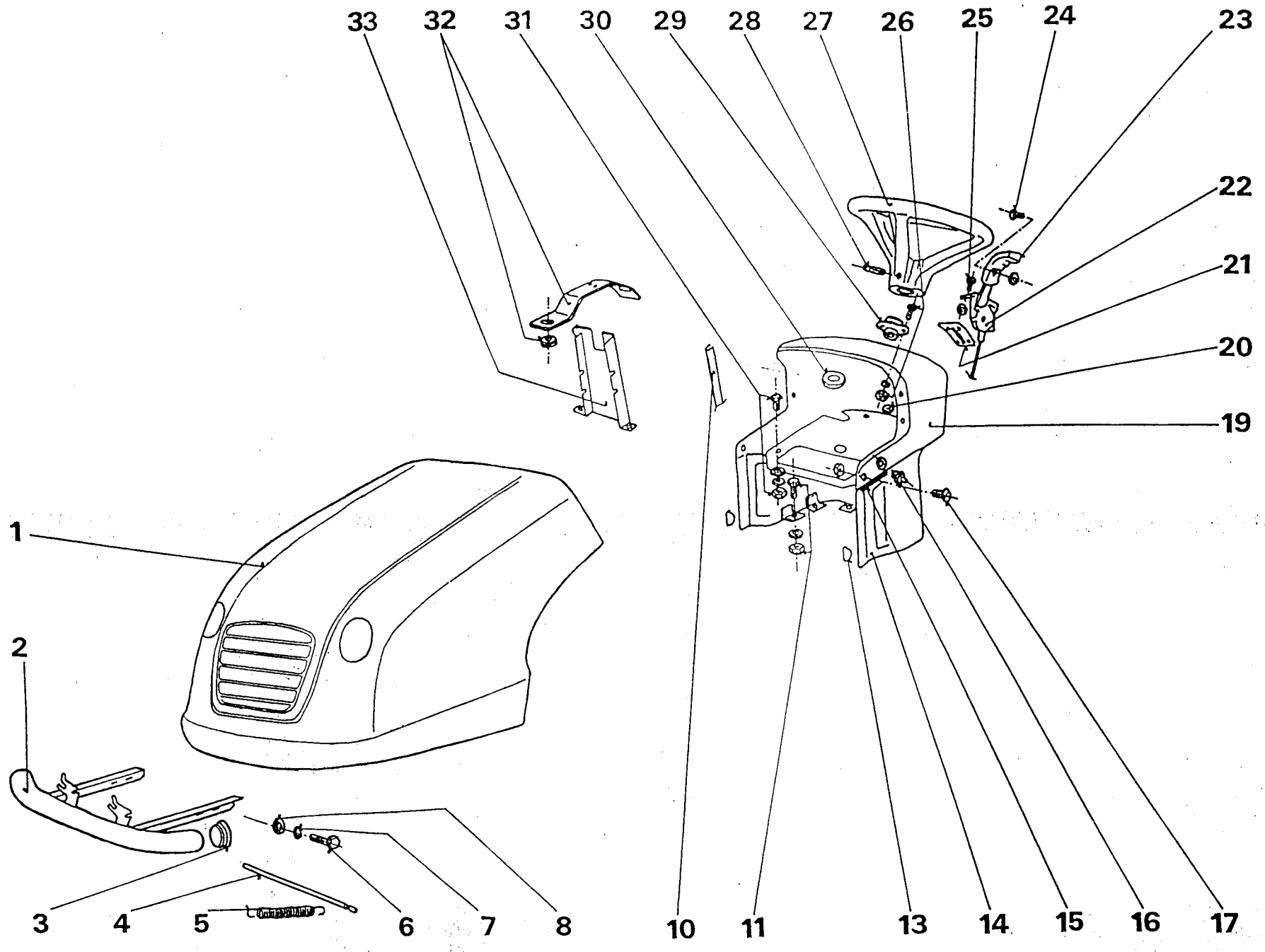
12,5 HP
15,5 HP
13 HP

Item Pos.	Parts No Teile-Nr	Descript	Bezeichnung	Norma	Q.ty Menge
1	947 532 150 007	Handle grip R/CM PR.25	Griffhülse		1
2	532-0-1420-291-3	Dumping lever	Rohr		1
3	947 309 251 513	Screw M 5x12 flat head-slotted	Senkschraube	02 1151.20	2
	947 311 129 515	Self locking nut M5	Sichermutter	02 1492.25	2
4	532-0-9740-209-3	Spring 0-9740-209	Winkelblech		1
5	947 321 841 053	Collector cover	Deckel		1
6	947 309 203 548	Hex screw M 5x12	Sechskantschraube	02 1103.25	1
	947 311 129 515	Self locking nut M5	Sichermutter	02 1492.25	1
7	532-9-8020-210-3	Lift handle	Griffstück		1
8	947 311 214 502	Spring washer 8	Scheibe	02 1740.15	2
	947 311 212 508	Flat washer 9 zinc.	Scheibe		2
	947 309 203 504	Hex screw M 8x20	Sechskantschraube	02 1103.25	2
9	532-9-7447-229-3	Top framme assy	Gestelloberteil		1
10	532-9-7444-201-3	Front frame assy	Rahmen vorne		1
11	947 309 019 514	Carriage bolt M5x16	Schraube	02 1319.	4
	947 311 212 514	Flat washer 5.5 ZINC	Scheibe	02 1729.	4
	947 311 129 515	Self locking nut M5	Sichermutter	02 1492.25	4
12	947 309 203 539	Hex screw M 5x16	Sechskantschraube	02 1103.25	2
	947 311 129 515	Self locking nut M5	Sichermutter	02 1492.25	2
	947 311 210 501	Flat washer 5.3	Scheibe	02 1702.15	2
13	532-0-7426-202-3	Brace	Verstärkung		2
14	947 309 203 555	Hex screw M 5x30	Sechskantschraube	02 1103.25	2
	947 311 129 515	Self locking nut M5	Sichermutter	02 1492.25	2
	947 311 210 501	Flat washer 5.3	Scheibe	02 1702.15	2
15	532-9-7446-201-3	Bottom frame assy	Bügel		1
16	947 309 203 556	Hex screw M 5x35	Sechskantschraube	02 1103.25	2
	947 311 129 515	Self locking nut M5	Sichermutter	02 1492.25	2
	947 311 210 501	Flat washer 5.3	Scheibe	02 1702.15	2
17	532-0-7426-201-3	Connecting brace	Verstärkung		1
18	532-0-7442-227-3	Left corner support	Stutze, li		1
19	947 311 129 515	Self locking nut M5	Sichermutter	02 1492.25	2
	947 309 203 557	Hex screw M 5x25	Sechsskantschraube	02 1103.25	2
	947 311 210 501	Flat washer 5.3	Scheibe	02 1702.15	2
20	947 311 129 515	Self locking nut M5	Sichermutter	02 1492.25	2
	947 309 203 557	Hex screw M 5x25	Sechsskantschraube	02 1103.25	2
	947 311 210 501	Flat washer 5.3	Scheibe	02 1702.15	2
21	532-0-7442-226-3	Right corner support	Stutze, re.		1
22	947 532 150 135	Grass collector BAG 9-7432-202	Fangsack		1
23	947 311 212 514	Flat washer 5.5 ZINC	Scheibe	02 1729.	6
	947 309 203 555	Hex screw M 5x30	Sechskantschraube	02 1103.25	6
	947 311 129 515	Self locking nut M5	Sichermutter	02 1492.25	6
	947 311 210 501	Flat washer 5.3	Scheibe	02 1702.15	6

Body assy
Aufbauen

8

12,5 HP
15,5 HP
13 HP



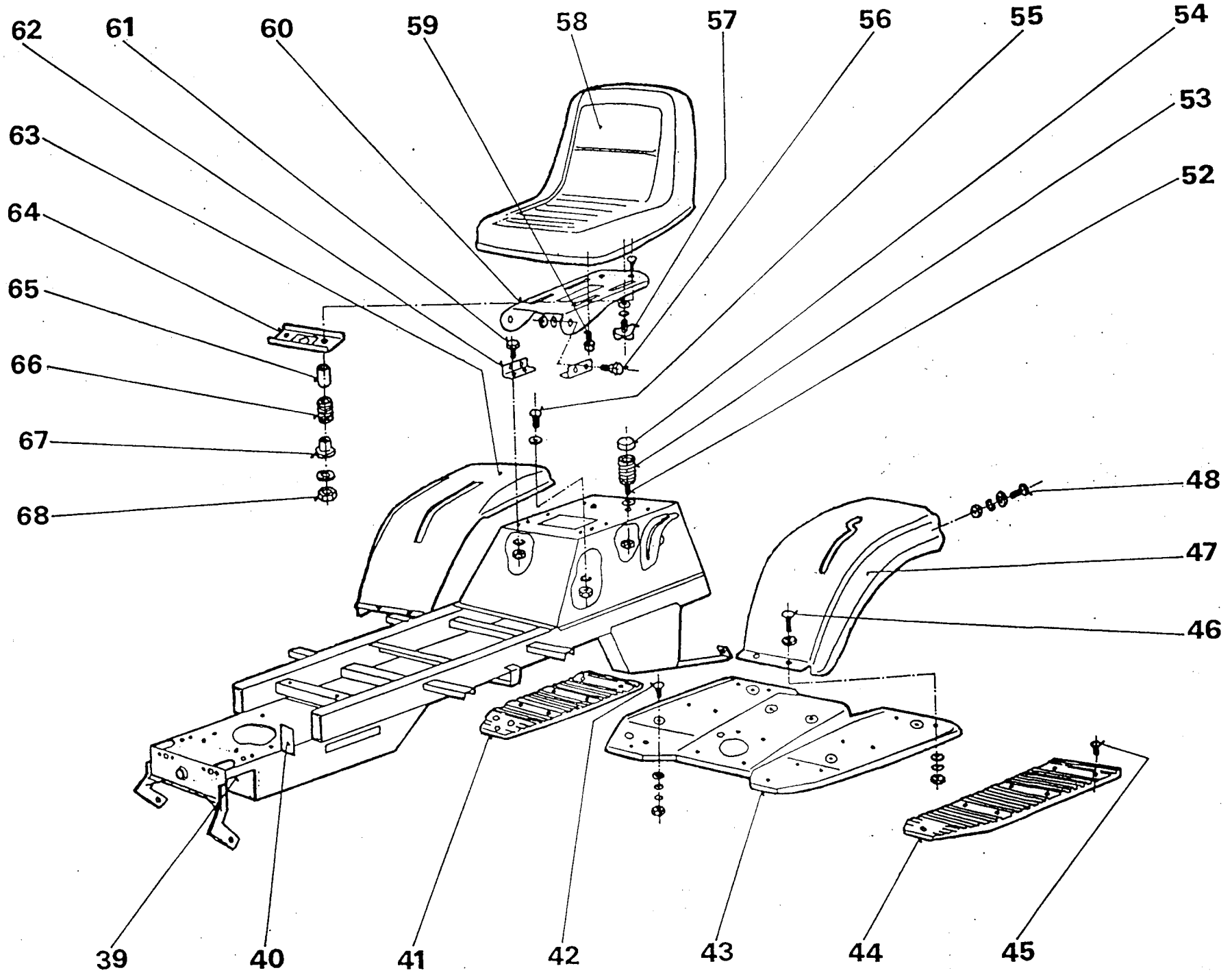
32

Body assy
Aufbauten

8

12,5 HP
15,5 HP
13 HP

Item Pos.	Parts No Teile-Nr	Descript	Bezeichnung	Norma	Q.ty Menge
1	947 321 841 050	Hood assy 9-1849-255	Motor Haube		1
2	532-9-1845-202-3	Bumper	Frontschutz		1
3	947 321 841 049	Cap KAPSTO GPN 320 GL 50	Kappe		2
4	532-0-1310-214-3	Locking rod	Sicherstange		1
5	947 315 231 203	Spring 0-9746-472	Feder		1
6	947 309 203 507	Hex screw 10x20	Sechskantschraube	02 1103.25	4
7	947 311 214 503	Spring washer 10	Federring	02 1740.15	4
8	947 311 212 521	Flat washer 11 ZINK	Scheibe	02 1729.	4
10	532-0-9634-211-3	Trim	Dichtung		1
11	947 309 203 517	Hex screw M 8x25	Sechskantschraube	02 1103.25	4
	947 311 129 501	Self locking nut M8	Sichermutter	02 1492.15	2
	947 311 212 517	Flat washer 9 zinc.	Scheibe	02 1729.05	2
13	532-0-9634-207-3	Trim	Dichtung		2
14	532-9-8047-204-3	Steering column	Sockel		1
15	532-0-9634-201-3	Trim upper	Dichtung, oben		1
16	947 311 210 502	Flat washer 6.4	Scheibe	02 1702.15	2
	947 425 111 004	Grease fitting MK 6x1	Schmiernippel	23 1470.	2
17	947 311 129 514	Self locking nut M 4	Sichermutter	02 1492.25	2
	947 309 251 516	Head-slotted screw M 4x12	Schraube	02 1151.25	2
18	532-9-3854-202-3	Lower steering support	Lagerung		1
19	947 321 841 054	Dashpanel 0-8048-221	Armaturen Brett		1
20	947 273 121 014	Bushing 9x2	Tülle	63 3881.1	1
21	532-1-1530-917-3	Brace	Stütze		1
22	947 443 900 080	Throttle lever assy9-8074-267	Gaszuk kpl.		1
23	532-0-8060-234-3	Knob throttle	Gashebel		1
24	947 309 231 505	Screw M 4x10 cyl.head-slotted	Schraube	02 1131.25	1
	947 311 129 514	Self locking nut M 4	Sichermutter	02 1492.25	1
25	947 309 251 515	Screw M5x14 flat head-slotted	Schraube	02 1151.25	4
	947 311 129 515	Self locking nut M5	Sichermutter	02 1492.25	4
26	947 309 578 503	Screw M6x25 DIN 7991	Schraube		2
	947 311 129 513	Self locking nut M 6	Sichermutter	02 1492.25	2
	947 311 210 502	Flat washer 6.4	Scheibe	02 1702.15	2
27	947 443 821 001	Steering wheel	Lenkrad		1
28	947 315 238 031	Spring pin 6x45	Spannstift	02 2156.00	1
29	947 321 841 059	St. wheel bushing 0-1652-224	Abdeckung		1
30	532-0-9634-205-3	Rubber grommet	Kantenschutz		1
31	947 311 212 514	Flat washer 5.5 ZINC	Scheibe	02 1729.	6
	947 309 203 539	Hex screw M 5x16	Sechskantschraube	02 1103.25	6
	947 311 129 515	Self locking nut M5	Sichermutter	02 1492.25	6
	947 311 210 501	Flat washer 5.3	Scheibe	02 1702.15	4
32	532-0-1342-435-3	Fuel tank holder	Tankhalter		1
	947 273 121 027	Bushing 22x2	Tülle	63 3881.1	1
33	532-0-1342-437-3	Brace	Konsole		1



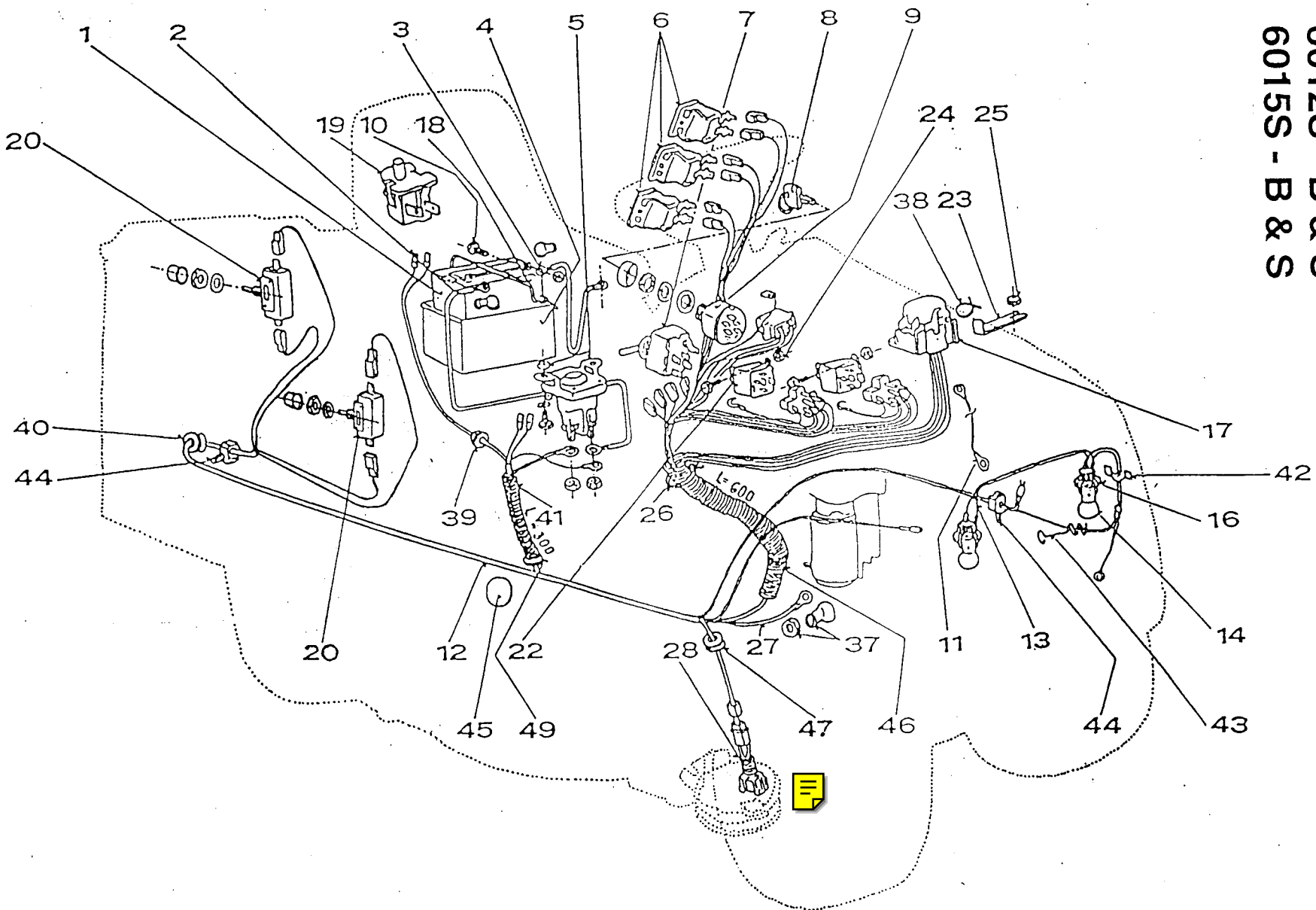
**Body assy
Aufbauten**

8

12,5 HP
15,5 HP
13 HP

Item Pos.	Parts No Teile-Nr	Descript	Bezeichnung	Norma	Q.ty Menge
39	532-9-1296-237-3	Chassis frame	Rahmen		1
40	532-0-3965-208-3	Cover frame tube	Stopfer		1
41	947 273 114 019	Rubber foot pad, right	Fussmatte, rechts 0-1832-233		1
42	947 311 214 502	Spring washer 8	Scheibe	02 1740.15	6
	947 309 019 501	Carriage bolt M 8x20	Schraube	02 1319.05	6
	947 311 120 502	Hex nut M8	Sechskantmutter	02 1401.25	6
	947 311 210 503	Flat washer 8.4	Scheibe	02 1702.15	6
	947 311 210 505	Flat washer B 13	Scheibe	02 1702.15	6
43	532-0-1847-298-3	Centre frame foot rest	Trittbrett		1
44	947 273 114 018	Rubber foot pad left	Fussmatte links 0-1832-234		1
45	947 532 150 029	Foot pad fastener	Stopfen 354 200101 00		14
46	947 311 120 506	Nut M 5	Sechskantmutter	02 1401.25	4
	947 311 212 514	Flat washer 5.5 ZINC	Scheibe	02 1729.	4
	947 309 578 502	Carr. bolt M5x20 DIN 799110.9	Schraube		4
	947 311 219 501	Washer 5 SN213912 BN1276	Scheibe		4
	947 311 214 507	Spring washer 5	Federring	02 1740.15	4
47	947 321 841 052	Fender left 0-1847-313	Kotflügellinks		1
48	947 311 210 506	Flat washer 4.3	Scheibe	02 1702.15	6
	947 309 203 518	Hex screw M 4x16	Sechskantschraube	02 1103.25	1
	947 311 129 514	Self locking nut M 4	Sichermutter	02 1492.25	6
	947 311 212 518	Flat washer 5.5 ZINC	Scheibe	02 1727.	4
49	532-0-1533-353-3	Support plate	Verstärkung		2
50	947 273 114 024	Rubber bezel gear shift	Gummiplatte		1
51	947 311 210 506	Flat washer 4.3	Scheibe	02 1702.15	6
	947 311 120 505	Nut M 4	Mutter	02 1401.25	6
	947 309 251 516	Head-slotted screw M 4x12	Schraube	02 1151.25	6
52	947 309 203 504	Hex screw M 8x20	Sechskantschraube	02 1103.25	2
	947 311 129 501	Self locking nut M8	Sichermutter	02 1492.15	2
	947 311 212 517	Flat washer 9 zinc.	Scheibe	02 1729.05	2
53	947 315 231 124	Seat spring 0-9746-434	Druckfeder		2
54	532-0-8520-257-3	Cap	Kappe		2
55	947 311 120 506	Nut M 5	Sechskantmutter	02 1401.25	4
	947 309 578 502	Carr. bolt M5x20 DIN 799110.9	Schraube		4
	947 311 219 501	Washer 5 SN213912 BN1276	Scheibe		4
	947 311 214 507	Spring washer 5	Federring	02 1740.15	4
56	947 309 599 012	Screw	Schraube		2
	947 311 120 502	Hex nut M8	Sechskantmutter	02 1401.25	2
	947 311 210 503	Flat washer 8.4	Scheibe	02 1702.15	2
57	947 311 214 502	Spring washer 8	Scheibe	02 1740.15	2
	947 311 219 002	Washer BN 739	Scheibe		2
	947 000 532 026	Adj.knob 285 5/16"-18NGX3/4LG	Drehgrift		2
	947 311 213 503	Flat washer 8.4 ZINC	Scheibe	02 1733.05	2
58	947 000 532 011	Seat C. 550/2222	Sitz		1
59	947 000 532 027	Screw 5/16"-18NGx3/4 LG	Schraube		2
60	532-0-1847-243-3	Seat support	Sitzplatte		1
61	947 311 214 502	Spring washer 8	Scheibe	02 1740.15	4
	947 309 203 503	Hex screw M 8x16	Sechskantschraube	02 1103.25	4
	947 311 120 502	Hex nut M8	Sechskantmutter	02 1401.25	4
62	532-1-1340-240-3	Seat support bracket	Winkel		2
63	947 321 841 051	Fender right 0-1847-312	Kotflügel rechts		1
64	532-9-8336-215-3	Bracket	Winkel		1
65	532-1-9520-290-3	Spacer	Buchse		2
66	947 315 231 194	Spring 0-9746-461	Druckfeder		2
67	947 722 643 019	Bushing 0-9421-424	Buchse		2
68	947 311 212 520	Washer 6.6	Scheibe	02 1727.15	2
	947 309 019 519	Screw M 6x35 ZINC	Sechskantschraube	02 1319.	2
	947 311 129 513	Self locking nut M 6	Sichermutter	02 1492.25	2

6012S - B & S
6015S - B & S



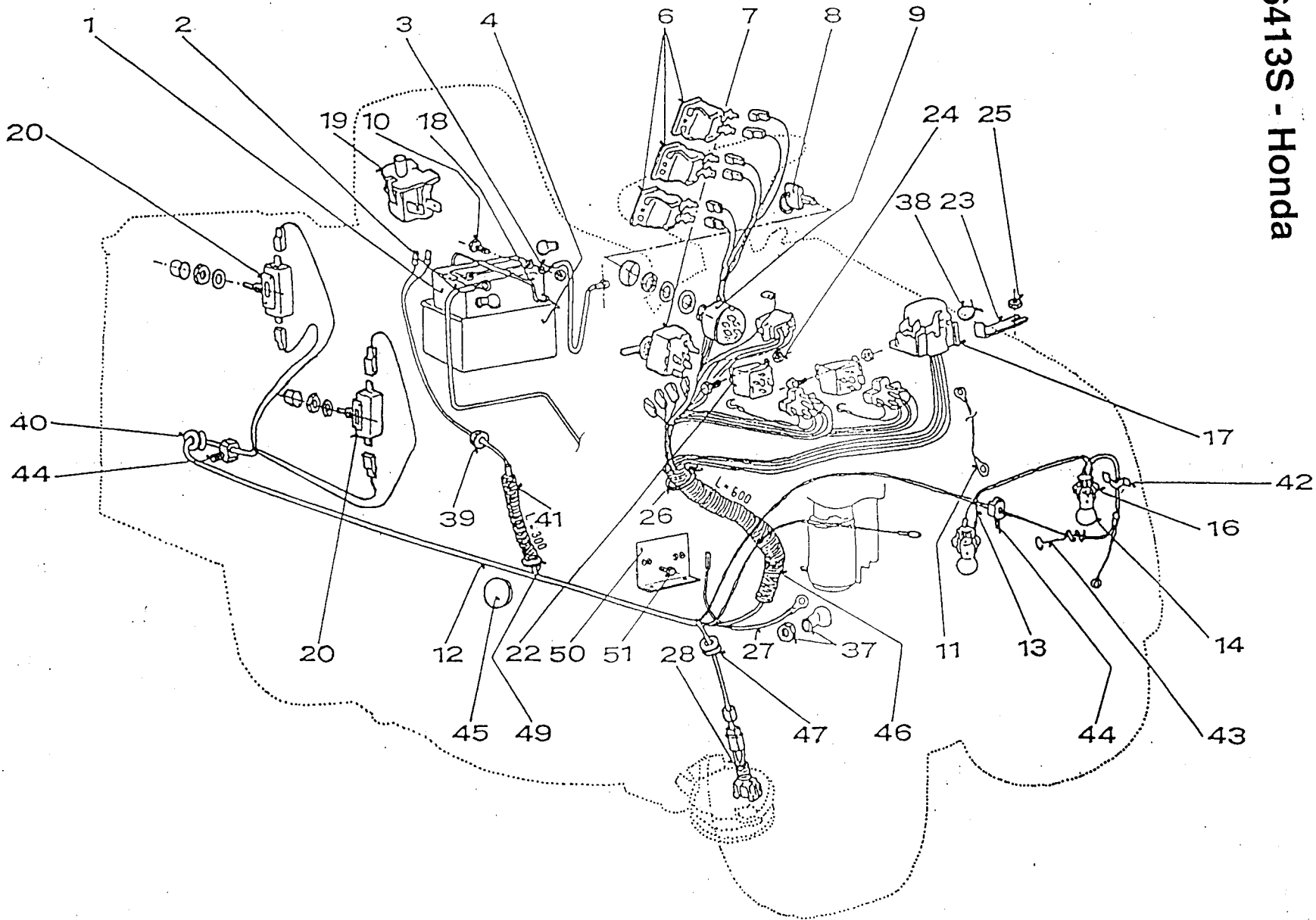
Electrical
Elektrische Austüfung

9

12,5 HP
15,5 HP

Item Pos.	Parts No Teile-Nr	Descript	Bezeichnung	Norma	Q.ty Menge
1	947 346 211 005	Akumulator 12V-24AH AKUMA	Batterie		1
2	947 273 125 006	Rubber boot	Mantel		1
	947 341 271 005	Battery cable+9-8316-552	Pluskabel		1
3	947 273 125 006	Rubber boot	Mantel		1
	947 341 271 021	Battery cable - 9-8316-570	Minuskabel		1
4	947 232 130 001	Battery box	Batteriewanne		1
5	947 309 203 519	Hex screw M6x12	Sechskantschraube	02 1103.25	1
	947 311 129 513	Self locking nut M 6	Sichermutter	02 1492.25	2
	947 311 210 502	Flat washer 6.4	Scheibe	02 1702.15	2
	947 000 532 033	Solenoid 12V CLUM 94 255	Spule		1
6	947 000 443 004	Switch 8006 K 35 N 1V2	Schalter		1
	947 000 345 001	Switch 8006 K 35 N 1V2	Schalter		1
7	947 311 219 502	Washer 12 DIN 6798-J BN 782	Scheibe		1
	947 000 532 039	Blade clutch switch G 671	Schalter Mahwerk		1
8	947 548 712 011	Ring 406-15/40	Ring		1
	947 000 532 130	Ignition key INDAK	Zündschlüssel		1
9	532-0-9220-751-3	Flat washer	Scheibe		1
	947 000 532 127	3 position key switch INDAK	Schlüsselschalter INDAK 3Y463		1
	947 000 532 131	Nut INDAK	Mutter		1
	947 000 532 128	Switch box cover INDAK	Deckung schlüsselschalter		1
	947 000 532 129	Safe washer INDAK	Sichernscheibe		1
10	947 309 203 502	Hex screw M 6x20	Schraube	02 1103.25	2
	947 311 129 513	Self locking nut M 6	Sichermutter	02 1492.25	2
11	947 341 271 006	Electrical lead	Kabelbaum		1
12	947 341 271 029	Main wiring harn. 9-8316-553	Kable für Magnet		1
13	947 341 271 036	Wiring Harness 9-8316-578	Scheinwerferkabel		1
14	947 347 224 005	Light bulb 12V 10W K20	Lampe 12V/10W		2
16	947 443 953 001	Lamp socket	Fassung		2
17		Blade fuse 15A	Sicherung		1
		Blade fuse 5A	Sicherung		1
18	947 532 880 041	Battery clamp 0-8545-221U	Sicherungsstange		1
19	947 000 532 079	Seat switch DELTA 6440-04	Sitzschalter		1
20	947 311 210 505	Flat washer B 13	Scheibe	02 1702.15	2
	947 358 113 026	Microswitch MKO-10-01/4083-ON	Schalter		2
	947 273 125 005	Insulator 99080 PR.16x15.4	Isolator		2
22	947 443 811 004	Relay 443 811 445 141	Relay		2
23	532-1-1340-258-3	Holder	Halter		1
24	947 309 203 548	Hex screw M 5x12	Sechskantschraube	02 1103.25	4
	947 311 129 515	Self locking nut M5	Sichermutter	02 1492.25	4
	947 311 210 501	Flat washer 5.3	Scheibe	02 1702.15	4
25	947 311 129 515	Self locking nut M5	Sichermutter	02 1492.25	1
26	947 000 532 034	Clip RT 360-150	Klemme		2
27	947 341 271 004	El.starter lead 9-8316-550	Anlasserkabel		1
28	532-9-8316-571-3	Protective diode	Diode		2
37	947 000 532 065	Nut W 1/4"-20	Mutter		1
	947 273 125 002	Rubber boot	Isolator		1
38	947 000 532 035	Clip RT 508	Klemme		2
39	947 273 121 014	Bushing 9x2	Tülle	63 3881.1	1
40	947 273 121 027	Bushing 22x2	Tülle	63 3881.1	1
41	947 286 134 002	Flexible tube HV 13	Flexibler Schlauch		1**
42	947 000 532 048	Clips PCNY 250-9	Klemme		2
43	947 532 150 053	Holder 0-8345-204	Halter		1
44	947 000 532 108	Clip SNAP-IN 1903-00 F/A	Klemme		6
45	947 532 150 055	Cap "KAPSTO" GPN 910-D53	Kappe		1
46	947 286 134 002	Flexible tube HV 13	Flexibler Schlauch		1**
47	947 273 121 029	Bushing 22x4	Tülle	63 3881.1	1
49	947 273 121 027	Bushing 22x2	Tülle	63 3881.1	1

6413S - Honda



Electrical
Elektrische Austüftung

9 A

13 HP

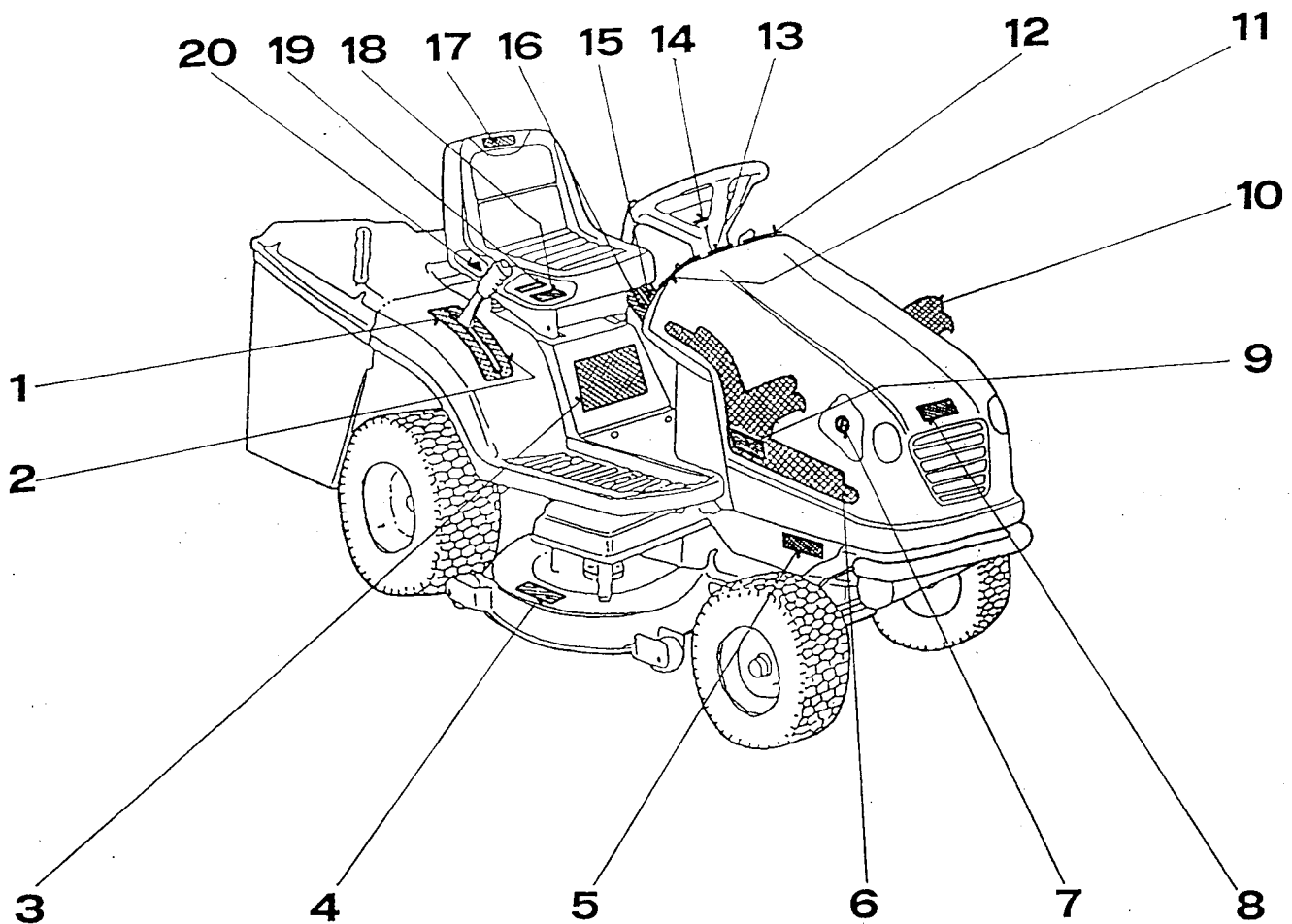
Item Pos.	Parts No Teile-Nr	Descript	Bezeichnung	Norma	Q.ty Menge
1	947 346 211 005	Akumulator 12V-24AH AKUMA	Batterie		1
2	947 273 125 006	Rubber boot	Mantel		1
	947 341 271 035	Battery cable+9-8316-579	Pluskabel		1
3	947 273 125 006	Rubber boot	Mantel		1
	947 341 271 021	Battery cable - 9-8316-570	Minuskabel		1
4	947 232 130 001	Battery box	Batteriewanne		1
6	947 000 443 004	Switch 8006 K 35 N 1V2	Schalter		1
	947 000 345 001	Switch 8006 K 35 N 1V2	Schalter		1
7	947 311 219 502	Washer 12 DIN 6798-J BN 782	Scheibe		1
	947 000 532 039	Blade clutch switch G 671	Schalter Mahwerk		1
8	947 548 712 011	Ring 406-15/40	Ring		1
	947 000 532 130	Ignition key INDAK	Zündschlüssel		1
9	532-0-9220-751-3	Flat washer	Scheibe		1
	947 000 532 127	3 position key switch INDAK	Schlüsselschalter INDAK 3Y463		1
	947 000 532 131	Nut INDAK	Mutter		1
	947 000 532 128	Switch box cover INDAK	Deckung schlüsselschalter		1
	947 000 532 129	Safe washer INDAK	Sichernscheibe		1
10	947 309 203 502	Hex screw M 6x20	Schraube	02 1103.25	2
	947 311 129 513	Self locking nut M 6	Sichermutter	02 1492.25	2
11	947 341 271 006	Electrical lead	Kabelbaum		1
12	947 341 271 034	Main wiring harn.9-8319-322	Kable für Magnet		1
13	947 341 271 036	Wirring Harness 9-8316-578	Scheinwerferkabel		1
14	947 347 224 005	Light bulb 12V 10W K20	Lampe 12V/10W		2
16	947 443 953 001	Lamp socket	Fassung		2
17		Blade fuse 15A	Sicherung		1
		Blade fuse 5A	Sicherung		1
18	947 532 880 041	Battery clamp 0-8545-221U	Sicherungsstange		1
19	947 000 532 079	Seat switch DELTA 6440-04	Sitzschalter		1
20	947 311 210 505	Flat washer B 13	Scheibe	02 1702.15	2
	947 358 113 026	Microswitch MKO-10-01/4083-ON	Schalter		2
	947 273 125 005	Insulator 99080 PR.16x15.4	Isolator		2
22	947 443 811 004	Relay 443 811 445 141	Relay		2
23	532-1-1340-258-3	Holder	Halter		1
24	947 309 203 548	Hex screw M 5x12	Sechskantschraube	02 1103.25	4
	947 311 129 515	Self locking nut M5	Sichermutter	02 1492.25	4
	947 311 210 501	Flat washer 5.3	Scheibe	02 1702.15	4
25	947 311 129 515	Self locking nut M5	Sichermutter	02 1492.25	1
26	947 000 532 034	Clip RT 360-150	Klemme		2
27	947 341 271 037	El.starter lead 9-8316-580	Anlasserkabel		1
28	532-9-8316-571-3	Protective diode	Diode		2
37	947 000 532 065	Nut W 1/4"-20	Mutter		1
	947 273 125 002	Rubber boot	Isolator		1
38	947 000 532 035	Clip RT 508	Klemme		2
39	947 273 121 014	Bushing 9x2	Tülle	63 3881.1	1
40	947 273 121 027	Bushing 22x2	Tülle	63 3881.1	1
41	947 286 134 002	Flexible tube HV 13	Flexibler Schlauch		1**
42	947 000 532 048	Clips PCNY 250-9	Klemme		2
43	947 532 150 053	Holder 0-8345-204	Halter		1
44	947 000 532 108	Clip SNAP-IN 1903-00 F/A	Klemme		6
45	947 532 150 055	Cap "KAPSTO" GPN 910-D53	Kappe		1
46	947 286 134 002	Flexible tube HV 13	Flexibler Schlauch		1**
47	947 273 121 029	Beshing 22x4	Tülle	63 3881.1	1
49	947 273 121 027	Bushing 22x2	Tülle	63 3881.1	1
50	532-9-1340-293-3	Holder	Halter		1
51	947 309 203 502	Hex screw M 6x20	Schraube	02 1103.25	2

Decals-Labels Etiketten

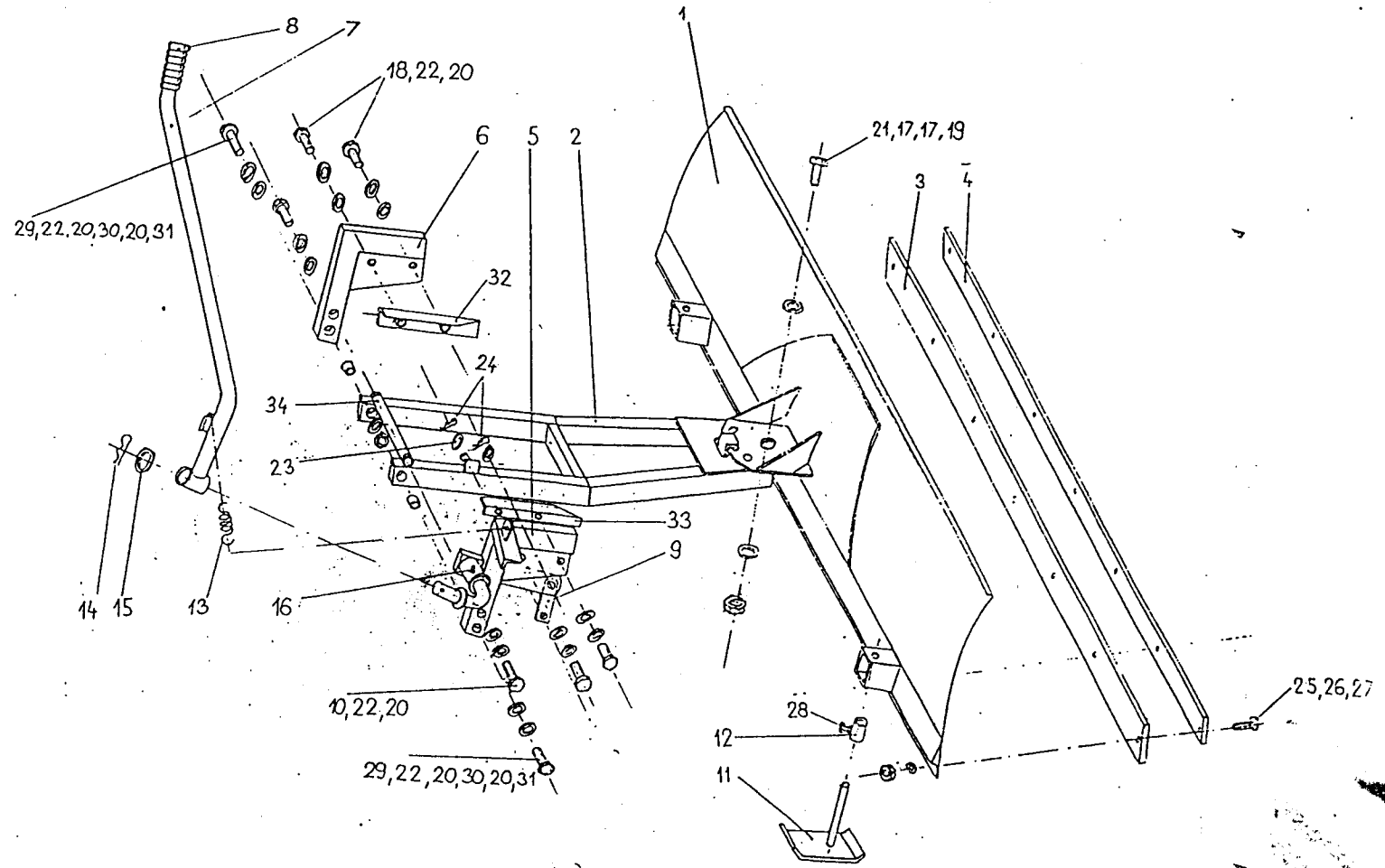
10

12,5 HP
15,5 HP
13 HP

Item. Pos.	Parts No Teile-Nr	Descript	Bezeichnung	Q.ty Menge
1	947 283 292 245	Label of lifting R 0-8732-364	Etikette R	1
2	947 283 292 246	Label of lifting L 0-8732-365	Etikette L	1
3	947 283 292 243	Safety label 0-8732-362	Etikette	1
4	947 283 292 121	Safety label-cutting 0-8730-510	Etikette	1
5	947 283 292 223	Safety label 0-8732-337	Etikette	1
6	947 777 283 002	Label R 0-8732-361	Etikette	1
7	947 283 292 130	Brake locking 0-8732-217	Etikette	1
8	947 777 283 001	Label 0-8732-359	Etikette	2
9		Label 6012S 0-8732-377	Etikette 6012S	2
	947 283 292 260	Label 6015S 0-8732-379	Etikette 6015S	2
	947 283 292 263	Label 6413S 0-8732-382	Etikette 6413S	2
10	947 777 283 003	Label L 0-8732-360	Etikette L	1
11	947 283 292 250	Dashpanel decal 0-8732-369	Etikette R	1
12	947 283 292 248	Dashpanel decal 0-8732-367	Etikette L	1
13	947 283 292 251	Dashpanel decal 0-8732-370	Etikette	1
14	947 777 283 004	Label 0-8732-366	Etikette	1
15	947 283 292 242	Shifting label L 0-8732-373	Etikette L	1
16	947 283 292 241	Shifting label R 0-8732-372	Etikette R	1
17	947 283 292 240	Users information label 0-8732-371	Etikette	1
18		Identification label 6012S 0-8732-391	Etikette 6012S	1
		Identification label 6015S 0-8732-385	Etikette 6015S	1
		Identification label 6013S 0-8732-388	Etikette 6413S	1
19		Producing label 0-8732-384	Etikette	1
20	947 283 292 126	Decal arrow 0-8730-509	Etikette	2

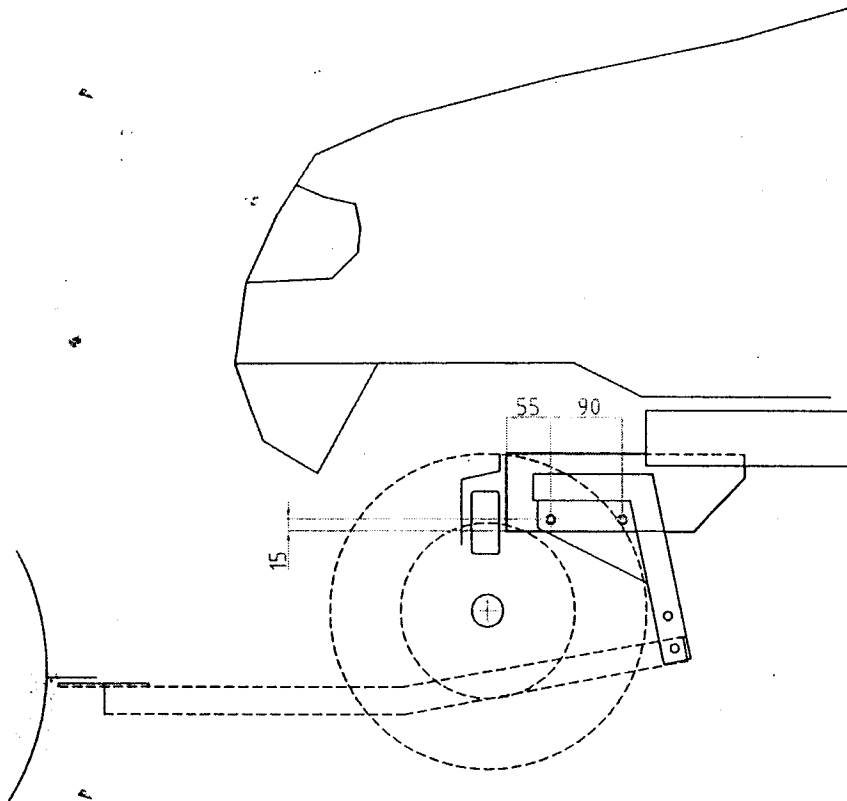


Ersatzteilkatalog für Schneeräumschild		stück
1	pflug.streibblech	1
2	träger	1
3	gummi	1
4	beilage	1
5	konsole rechts	1
6	konsole links	1
7	hubhebel	1
8	griff	1
9	zugspindel	1
10	schraube M10x40	2
11	gleitkufe	2
12	futteral gleitkufe	2
13	feder 2,5x21x75	1
14	federsplint 2,5x55	1
15	unterlage 21	1
16	schmiernippel	1
17	unterlage 17	2
18	schraube M10x30	4
19	mutter M16	1
20	unterlage 11	8
21	schraube M16x40	1
22	federscheibe 11	8
23	unterlage 13	2
24	federsplint 1,4x35	2
25	schraube M8x30	7
26	unterlage 8,5	7
27	mutter M8	7
28	schraube M10x25	2
29	schraube M10x60	2
30	distanzstück	2
31	mutter M10	2
32	haltevorrichtung rechte	1
33	haltevorrichtung linke	1
34	spannrohr	1

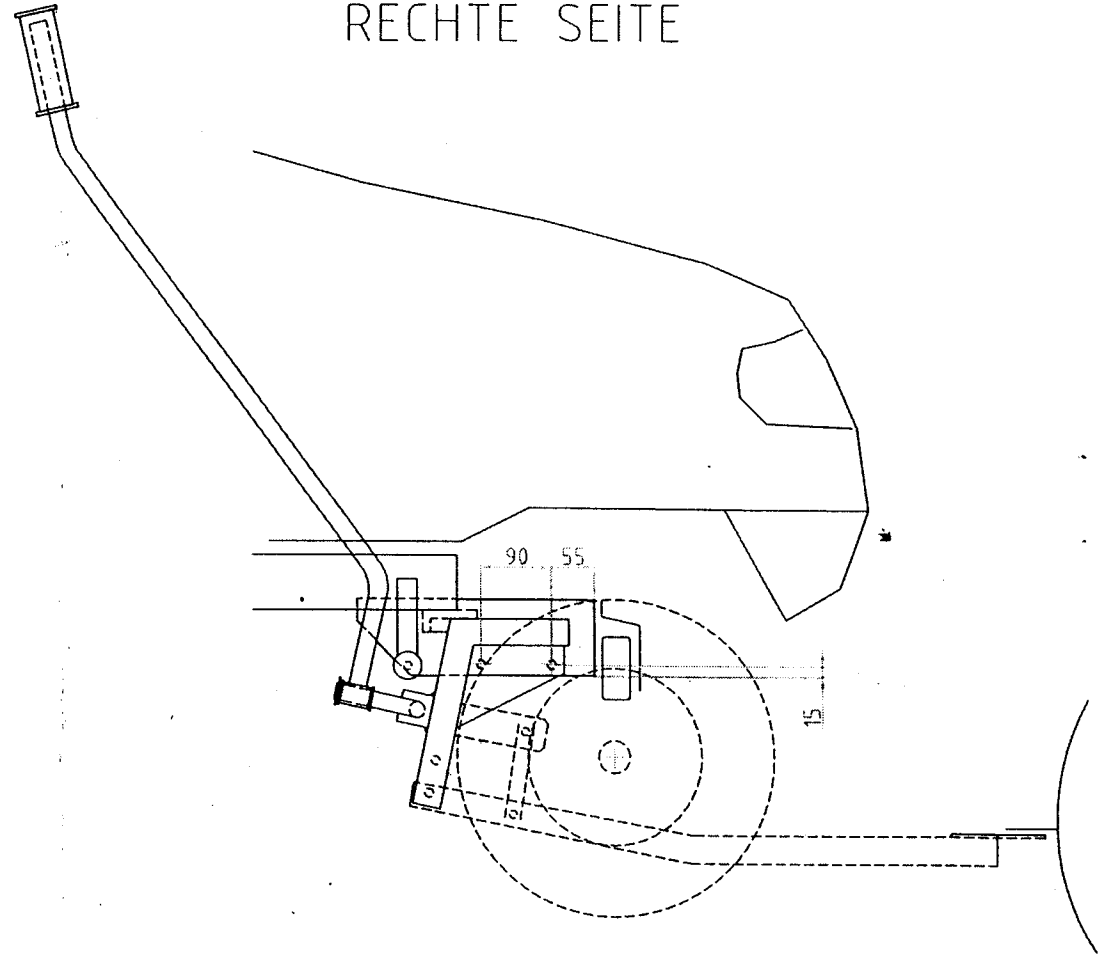


MONTAGEANLEITUNG FÜR SCHNEERÄUMSCHILD

LINKE SEITE



RECHTE SEITE



Lawn Tractor
Rasentraktor

LAWNBOSS

Spare Parts List
Ersatzteilliste



Serie "H"

6015H - B&S

6016H - B&S

6018H - B&S

6413H - Honda

6420H - Honda

Serial No:.....

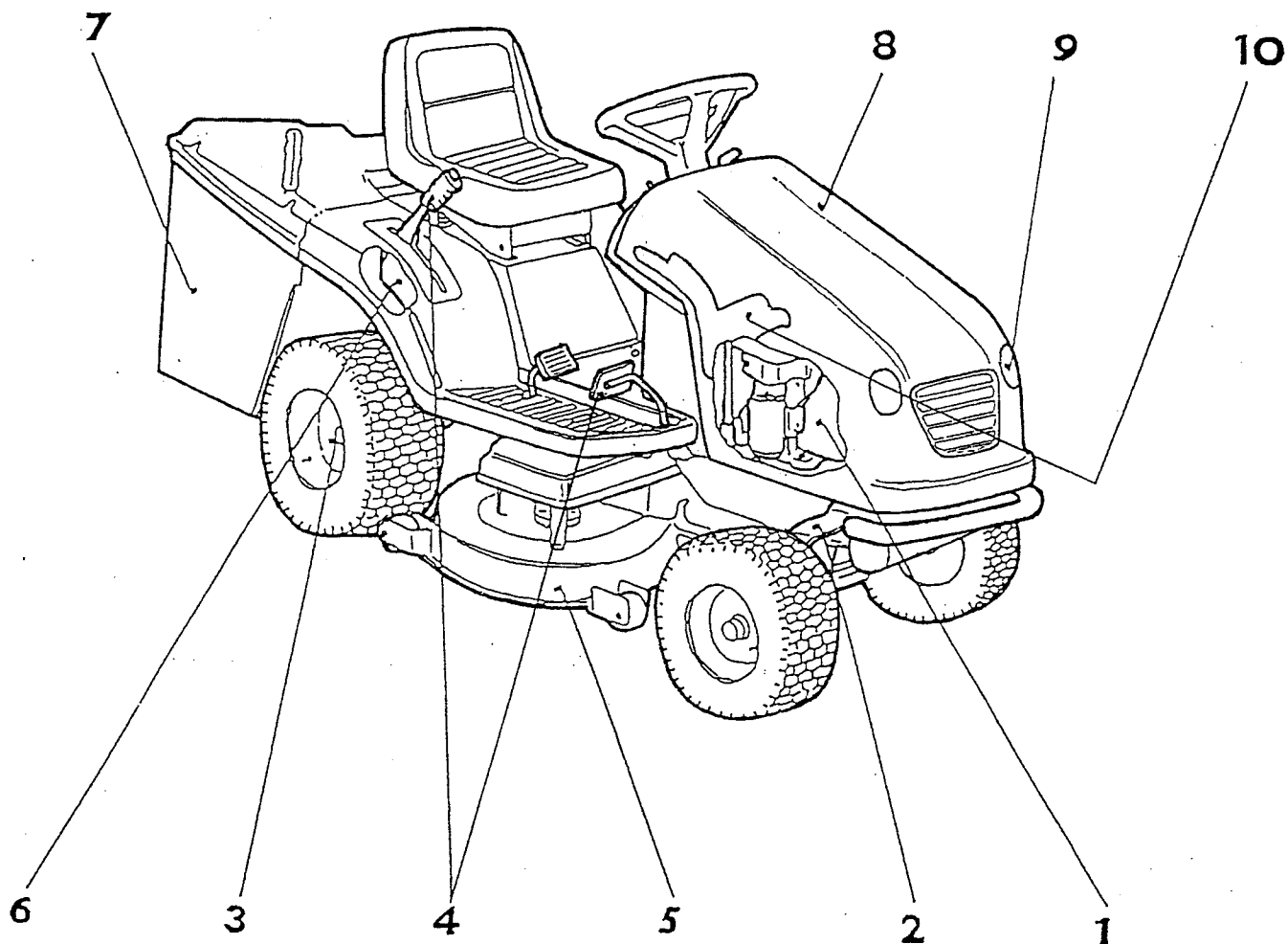
Identification

The tractor identification plate is located under the driver's seat and behind the battery. Make a note of the serial number at this page. This serial number will have to be quoted when contacting your distributor for service and ordering of spare parts for the tractor.

Gestell-Nummer:.....

Typenschild

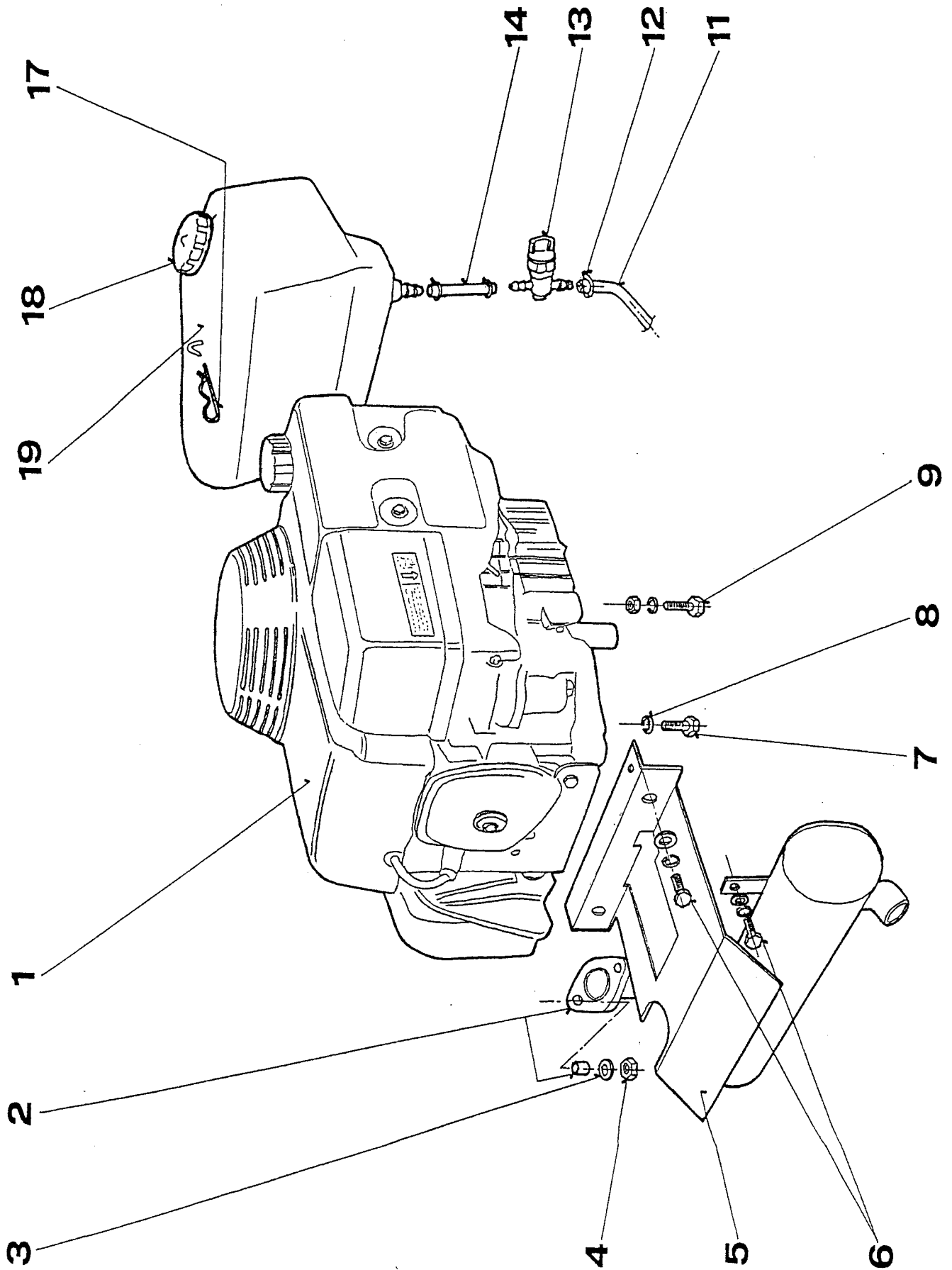
Das Typenschild des Traktors befindet sich unter dem Fahrersitz, hinter der Batterie. Bitte notieren Sie die Gestell-Nummer auf dieser Seite. Sie wird immer bei Kontaktaufnahme mit Ihrem Kundendienst oder bei Ersatzteilbestellungen benötigt.



Group number Baugruppe	Description	Bezeichnung	Page Seite
1	Engine assembly 13 HP	Motorgruppe 13 PS	
1 A	Engine assembly 15,5 HP	Motorgruppe 15,5 PS	
1 B	Engine assembly 16, 18 HP	Motorgruppe 16,18 PS	
1 C	Engine assembly 20 HP	Motorgruppe 20 PS	
2	Front axle - steering	Vorderachse - Lenkung	
3	Transmission drive	Riemen Antrieb-Hinterräder	
4	Operation (mower lift/shifting)	Mäheraushebung-Schaltung	
5	Cutting system	Mäher	
6	Chute-collector assy	Auswurf- Träger Fangkorb	
7	Grass collector assy	Grasfangkorb	
8	Body assy 6015, 6413	Aufbauten 6015, 6413	
8 A	Body assy 6016, 6018, 6420	Aufbauten 6016, 6018, 6420	
9	Electrical 6015, 6016, 6018	Elektrische Ausrüstung 6015, 6016, 6018	
9 A	Electrical 6413	Elektrische Ausrüstung 6413	
9 B	Electrical 6420	Elektrische Ausrüstung 6420	
10	Labels-decals	Etiketten	

*) For spare parts only
Nur als Ersatzteil

**) For order of spare parts of flexible tube specify the length (L=...) from the illustration
Bei Bestellung, die Länge des flexiblen Schlauchs, wie abgebildet, angeben

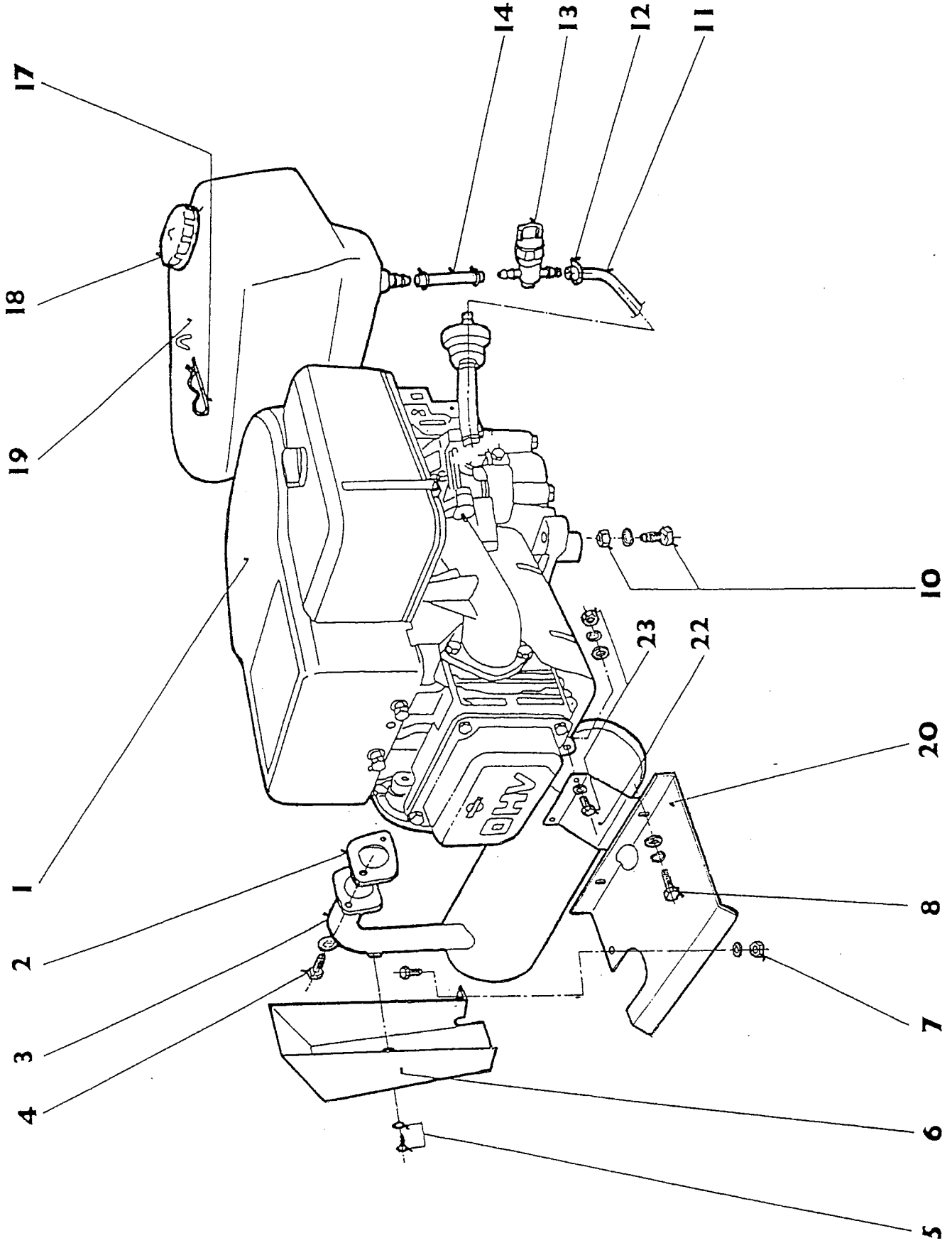


Engine assembly 13 HP
Motorgruppe 13 PS

1

6413H - Honda

Item Pos.	Parts No Teile-Nr	Descript	Bezeichnung	Norma	Q.ty Menge
1	947 482 349 007	Engine HONDA GXV 390 K1 EL. ST	Motor		1
2	532-0-2920-647-3	Spacer	Hülse		2
	947 443 900 078	Exhaust system 13 HP	Schalldämpfer 13 HP		1
3	947 777 311 002	Washer 8,2 DIN 6797 J	Scheibe	02 1746.05	2
4	947 777 311 001	Hex nut M 8-CU1 ISO 4032 MED	Mutter	02 1009.	2
5	532-0-8542-689-3	Cover	Deckel		1
6	947 311 214 502	Spring washer 8	Scheibe	02 1740.15	3
	947 309 203 503	Hex screw M 8x16	Sechskantschraube	02 1103.25	2
	947 309 203 504	Hex screw M 8x20	Sechskantschraube	02 1103.25	1
	947 311 210 503	Flat washer 8.4	Scheibe	02 1702.15	3
7	947 309 578 509	Hex screw W 5/16-24 UNF 1" TAP	Sechskantschraube		2
8	947 311 214 502	Spring washer 8	Scheibe	02 1740.15	2
9	947 311 214 502	Spring washer 8	Scheibe	02 1740.15	2
	947 311 120 502	Hex nut M8	Sechskantmutter	02 1401.25.	2
	947 309 203 530	Hex screw M 8x35	Sechskantschraube	02 1103.25	2
11	532-1-9920-228-3	Fuel line	Kraftstoffschlauch		1
12	947 000 532 058	Fuel line clamp UM 5008	Schlauchhelle		4
13	947 000 532 126	Fuel tank valve 9-2870-202	Kraftstoffhahn		1
14	532-1-9920-227-3	Fuel line	Kraftstoffschlauch		1
17	532-0-9245-233-3	Hair pin clip	Federstecker		1
18	947 321 841 017	Fuel tank cap	Tankverschluss		1
19	532-0-2766-204-3	Fuel tank	Tank		1

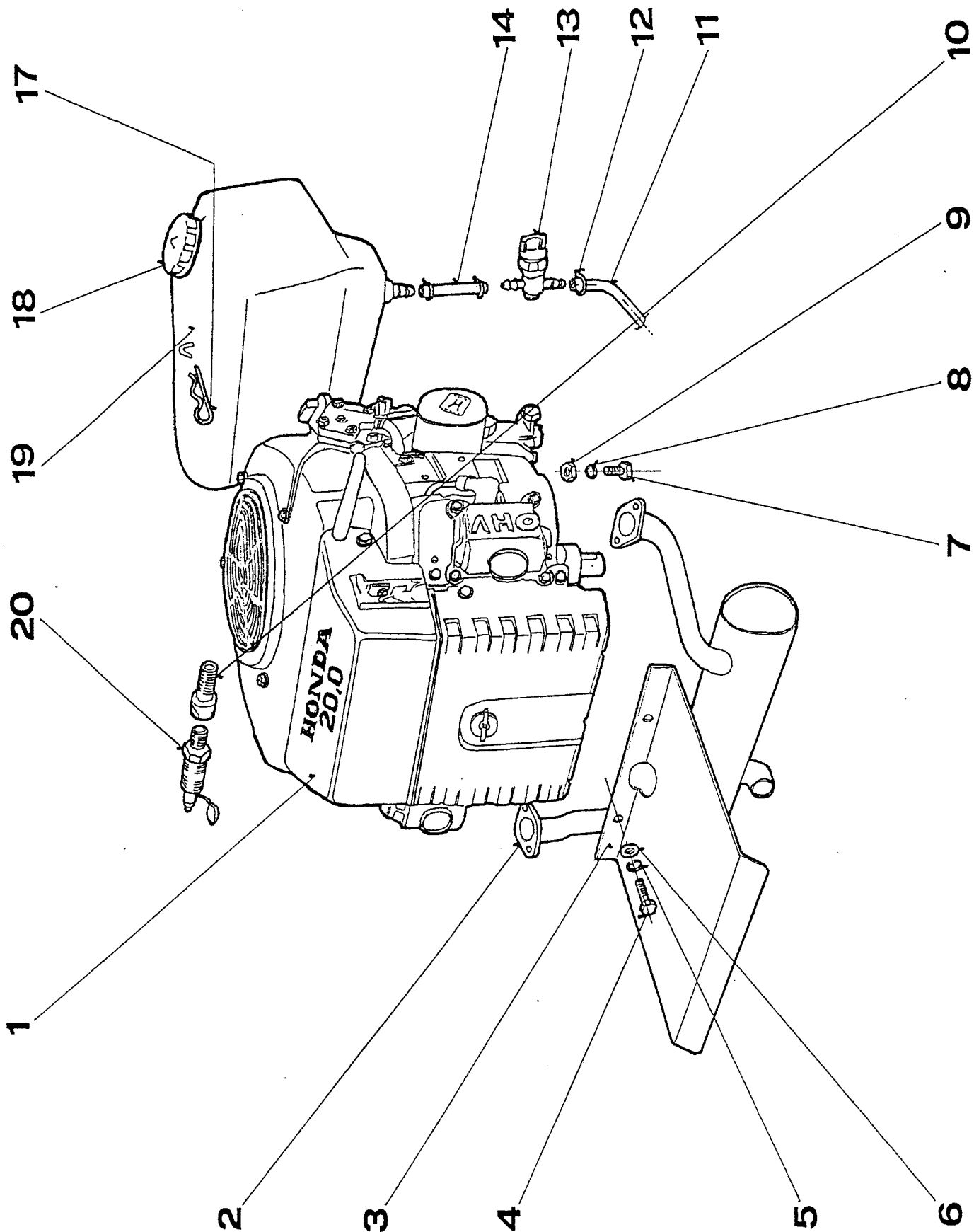


Motor s příslušenstvím 15.5 HP
 Engine assembly 15.5 HP
 Motorgruppe 15.5 PS

1A

6015H - B & S

Poz. Item Pos.	Číslo dílce Parts No Teile-Nr	Název	Descript	Bezeichnung	Norma	Množství Q.ty Menge
1	947 000 482 002	Motor 15.5 HP I/C QUIET	Engine 15.5 HP I/C QUIET	Motor 15.5 PS		1
2	947 000 532 044	Těsnění výfuku 15.5 HP	Exhaust gasket 15.5 HP	Auspuffdichtung		1
3	947 443 900 042	Výfuk 15.5	Exhaust system 15.5	Schalldämpfer		1
4	947 311 214 502	Pérová podložka 8	Spring washer 8	Scheibe	02 1740.15	2
	947 000 532 023	Šroub k výfuku 5/16-18NC3/4LB	Exst screw 5/16-18NC3/4L	Zyl. schraube		2
5	947 309 332 509	Šroub M 4.8x9.5	Self tapping screw 4.8x9.5	Zylinderblechschr.		1
	947 311 210 501	Podložka 5.3	Flat washer 5.3	Scheibe	02 1702.15	1
6	532-0-8542-671-3	Kryt kolena výfuku	Exhaust heat guard	Abdeckung		1
7	947 309 203 001	Šroub M 5X12	Hex screw M 5x12	Sechskantschraube	02 1103.20	1
	947 311 214 507	Podložka 5	Spring washer 5	Federring	02 1740.15	2
	947 311 129 515	Maticice M 5	Self locking nut M5	Sichermutter	02 1492.25	2
	947 311 210 501	Podložka 5.3	Flat washer 5.3	Scheibe	02 1702.15	5
8	947 311 214 502	Pérová podložka 8	Spring washer 8	Scheibe	02 1740.15	2
	947 309 203 504	Šroub M 8x20 DIN 7500 DBN 33	Hex screw M 8x20	Sechskantschraube	02 1103.25	2
	947 311 210 503	Podložka 8.4	Flat washer 8.4	Scheibe	02 1702.15	2
10	947 311 214 502	Pérová podložka 8	Spring washer 8	Scheibe	02 1740.15	4
	947 311 120 502	Maticice M 8	Hex nut M8	Sechskantmutter	02 1401.25	4
	947 309 203 530	Šroub M 8x35	Hex screw M 8x35	Sechskantschraube	02 1103.25	4
11	532-1-9920-228-3	Palivová hadička	Fuel line	Kraftstoffschlauch		1
12	947 000 532 058	Sponka UM 5008	Fuel line clamp UM 5008	Schlauchshelle		4
13	947 000 532 126	Palivový kohout 9-2870-202	Fuel tank valve 9-2870-202	Kraftstoffhahn		1
14	532-1-9920-227-3	Palivová hadička	Fuel line	Kraftstoffschlauch		1
17	532-0-9245-233-3	Pružná závlačka	Hair pin clip	Federstecker		1
18	947 321 841 017	Víčko nádrže úplné	Fuel tank cap	Tankverschluss		1
19	532-0-2766-204-3	Nádrž 0-2766-204	Fuel tank	Tank		1
20	532-0-8541-555-3	Kryt	Cover	Luftleitblech		1
22	532-0-8541-541-3	Kryt	Cover	Luftleitblech mittig		1
23	947 311 120 506	Maticice M 5	Nut M 5	Sechskantmutter	02 1401.25	2
	947 311 212 514	Podložka 5.5 zinková	Flat washer 5.5 ZINC	Scheibe	02 1729.	4
	947 311 214 507	Podložka 5	Spring washer 5	Federring	02 1740.15	2
	947 309 203 557	Šroub M 5x25	Hex screw M 5x25	Sechsskantschraube	02 1103.25	2

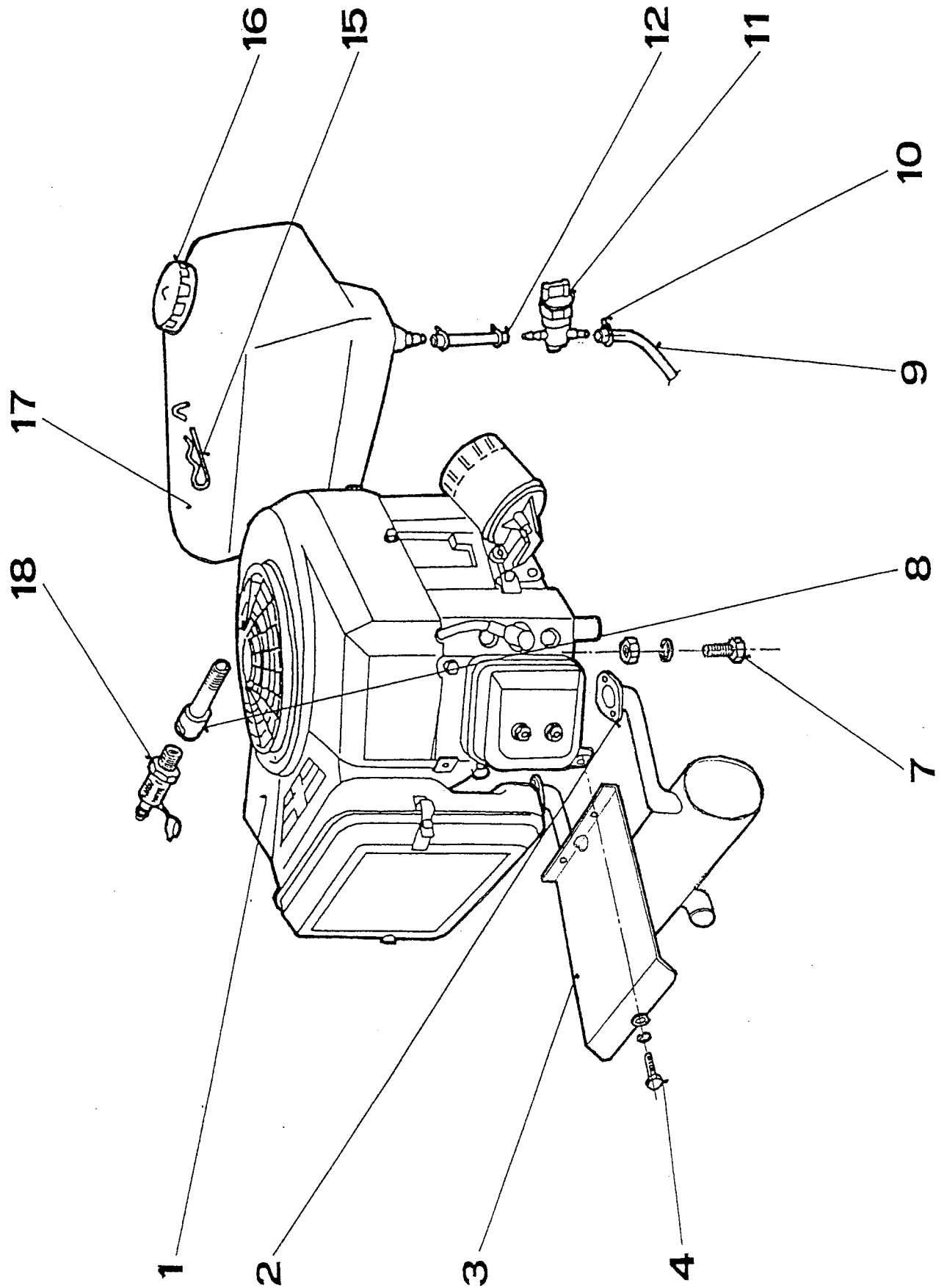


Motor Honda GXV 620 20HP
 Engine Honda GXV 620 20HP
 Motor Honda GXV 620 20PS

1C

6420H - Honda

Poz. Item Pos.	Císlo dílce Parts No Teile-Nr	Název	Descript	Bezeichnung	Norma	Množství Q.ty Menge
1	947 482 349 008	Motor Honda GXV 620 20HP	Engine Honda GXV 620 20	Motor Honda GXV 620 20		1
2	947 443 900 079	Tlumič výfuku 9-2747-224	Exhaust system 9-2747-224	Auspufftopf		1
3	532-0-8541-554-3	Kryt výfuku	Cover	Leitblech		1
4	947 309 203 504	Šroub M 8x20 DIN 7500 DBN 33	Hex screw M 8x20	Sechskantschraube	02 1103.25	2
5	947 311 214 502	Pérová podložka 8	Spring washer 8	Scheibe	02 1740.15	2
6	947 311 210 503	Podložka 8.4	Flat washer 8.4	Scheibe	02 1702.15	2
7	947 309 203 530	Šroub M 8x35	Hex screw M 8x35	Sechskantschraube	02 1103.25	4
8	947 311 214 502	Pérová podložka 8	Spring washer 8	Scheibe	02 1740.15	4
9	947 311 120 502	Mátice M 8	Hex nut M8	Sechskantmutter	02 1401.25	4
10	532-0-9125-243-3	Nátrubek 20HP	Adapter 20HP	Ansatz		1
11	532-1-9920-229-3	Palivová hadička	Fuel line	Benzinleitung		1
12	947 000 532 058	Sponka UM 5008	Fuel line clamp UM 5008	Schlauchshelle		4
13	947 000 532 126	Palivový kohout 9-2870-202	Fuel tank valve 9-2870-202	Kraftstoffhahn		1
14	532-1-9920-227-3	Palivová hadička	Fuel line	Kraftstoffschlauch		1
17	532-0-9245-233-3	Pružná závlačka	Hair pin clip	Federstecker		1
18	947 321 841 017	Víčko nádrže úplné	Fuel tank cap	Tankverschluss		1
19	532-0-2766-204-3	Nádrž 0-2766-204	Fuel tank	Tank		1
20	947 000 532 059	Vypouštěcí kohout na olej 7409	Oil drain valve 7409	Ölablassventil		1



Motor 18HP-V-TWIN Vanguard
 Engine 18HP-V-TWIN
 Motor 18PS-V-TWIN

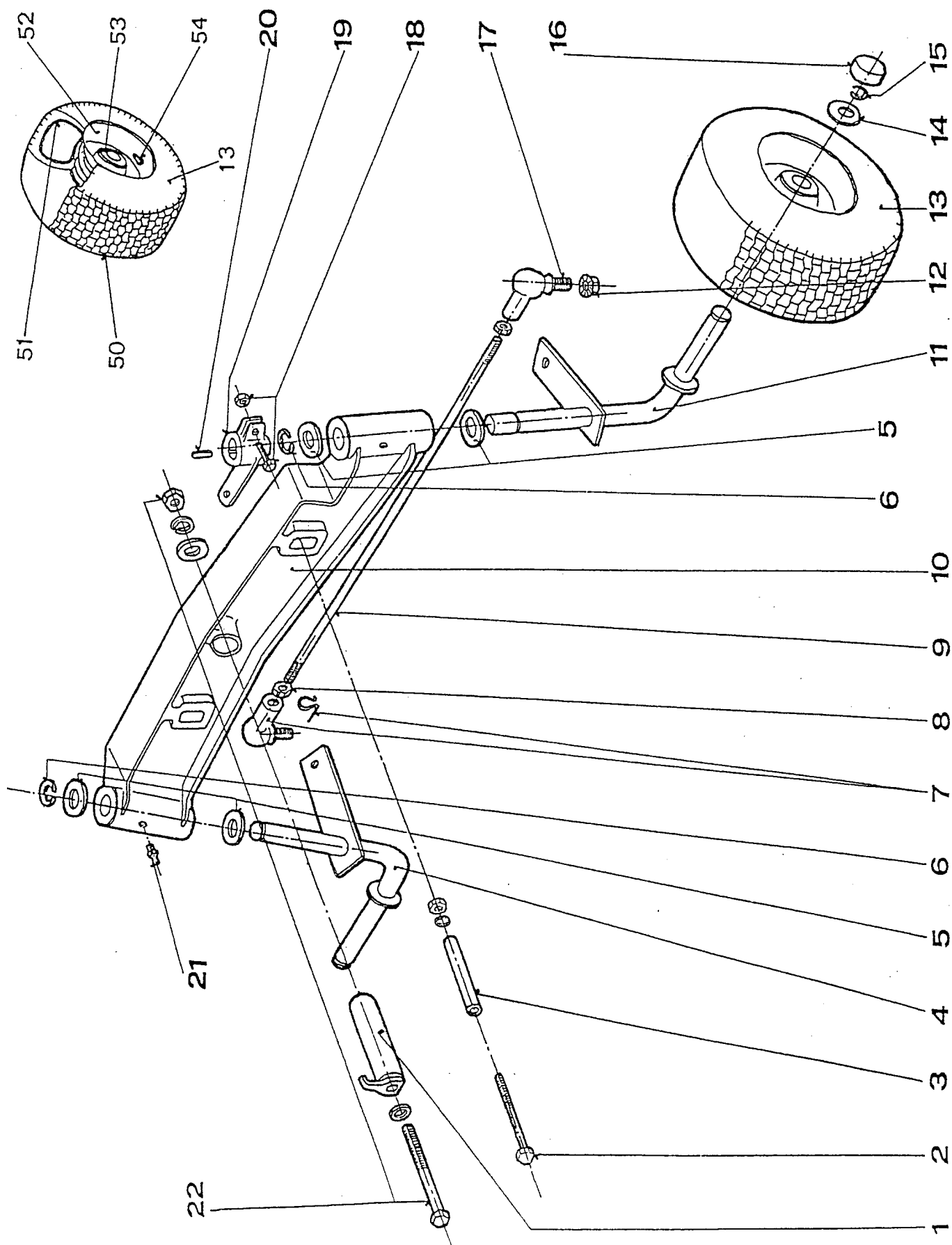
1E

6016H - B & S
 6018H - B & S

Poz. Item Pos.	Císlo dílce Parts No Teile-Nr	Název	Descript	Bezeichnung	Norma	Množství Q.ty Menge
1	947 000 482 003	Motor 18 HP VANGUARD V-TW	Engine 18 HP-V-TWIN	Motor 18 PS-V-TWIN		1
2	947 443 900 070	Výfuk 9-2747-215	Exhaust system 18 HP	Auspufftopt		1
3	532-0-8541-554-3	Kryt výfuku	Cover	Leitblech		1
4	947 311 214 502	Pérová podložka 8	Spring washer 8	Scheibe	02 1740.15	2
	947 309 203 504	Šroub M 8x20 DIN 7500 DBN 33	Hex screw M 8x20	Sechskantschraube	02 1103.25	2
	947 311 210 503	Podložka 8.4	Flat washer 8.4	Scheibe	02 1702.15	2
7	947 311 214 502	Pérová podložka 8	Spring washer 8	Scheibe	02 1740.15	4
	947 311 120 502	Maticice M 8	Hex nut M8	Sechskantmutter	02 1401.25	4
	947 309 203 530	Šroub M 8x35	Hex screw M 8x35	Sechskantschraube	02 1103.25	4
8	532-9-2726-204-3	Nástavek	Adapter	Ansatz		1
9	532-1-9920-229-3	Palivová hadička	Fuel line	Benzinleitung		1
10	947 000 532 058	Sponka UM 5008	Fuel line clamp UM 5008	Schlauchshelle		4
11	947 000 532 126	Palivový kohout 9-2870-202	Fuel tank valve 9-2870-202	Kraftstoffhahn		1
12	532-1-9920-227-3	Palivová hadička	Fuel line	Kraftstoffschlauch		1
15	532-0-9245-233-3	Pružná závlačka	Hair pin clip	Federstecker		1
16	947 321 841 017	Víčko nádrže úplné	Fuel tank cap	Tankverschluss		1
17	532-0-2766-204-3	Nádrž 0-2766-204	Fuel tank	Tank		1
18	947 000 532 059	Vypouštěcí kohout na olej 7409	Oil drain valve 7409	Ölablassventil		1

Front axle - steering
Vordeckse - Lenkung

6015H - B & S
6016H - B & S
6018H - B & S
6413H - Honda
6420H - Honda



Přední náprava a řízení
Front axle - steering
Vorderachse - Lenkung

2 F

6015H - B & S
6016H - B & S
6018H - B & S
6413H - Honda
6420H - Honda

Poz. Item Pos.	Číslo dílce Parts No Teile-Nr	Název	Descript	Bezeichnung	Norma	Množství	
						Q.ty	Menge
1	532-9-9316-434-3	Čep	Pin	Bolzen			1
2	947 311 214 503	Podložka 10	Spring washer 10	Federring	02 1740.15		2
	947 309 201 540	Šroub M 10x80	Hex screw M 10x80	Sechskantschraube	02 1101.25		2
	947 311 120 503	Matice M 10	Hex nut M10	Sechskantmutter	02 1401.25		2
3	532-1-9520-291-3	Rozpěrka	Spacer	Hülse			2
4	532-9-1643-202-3	Čep pravý	Spindle, right	Achsschenkel, rechts			1
5	947 311 210 514	Podložka 19	Flat washer 19	Scheibe	02 1702.15		4
6	947 311 732 008	Kroužek 15	Spring clip "C" 15	Sicherscheibe	02 2929.		2
7	947 442 073 006	Drátěná pojistka 16 DIN 71805S	Spring clip 16 DIN 71805S	Sicherungsbügel			4
	947 442 073 005	Uhl. pánev 16 DIN 71 805B zink	Ball joint 16 DIN 71 805B zi	Kugelgelenk			4
8	947 311 120 503	Matice M 10	Hex nut M10	Sechskantmutter	02 1401.25		4
9	947 532 980 010	Spojovací táhlo	Tie rod	Spurstange			1
10	532-0-1654-202-3	Nápravnice	Front axle	Frontachse			1
11	532-9-1643-203-3	Čep levý	Spindle, left	Achsschenkel, links			1
12	947 311 129 516	Matice M 10 TENSILOK KL8	Self locking nut M 10 KL8	Sichermutter			4
13	947 000 532 093	Přední kolo 15x6.00	Front tyre wheel assy 15x6.	Vorderrad			2
14	532-0-9220-739-3	Podložka	Washer (SP)	Scheibe			2
15	947 311 732 008	Kroužek 15	Spring clip "C" 15	Sicherscheibe	02 2929.		2
16	947 000 532 029	Krytka kol SC1-1/2	Cap	Kappe			2
17	947 442 073 003	Uhl. čep 16 DIN 71 803 C	Ball joint 16 DIN 71 803 C	Kugelgelenk			4
18	947 309 203 524	Šroub M 6x40	Hex screw M 6x40	Sechskantschraube	02 1103.25		1
	947 311 129 513	Matice M 6	Self locking nut M 6	Sichermutter	02 1492.25		1
19	532-0-8050-349-3	Páka	Steering spindle lever	Hebel			1
20	947 311 728 003	Kotouč.perp 5x7.5	Square key 5x7.5	Scheibenfeder	30 1385.12		1
21	947 311 210 502	Podložka 6.4	Flat washer 6.4	Scheibe	02 1702.15		1
	947 425 111 004	Mazací hlavice MK 6x1	Grease fitting MK 6x1	Schmiernippel	23 1470.		4
22	532-0-9220-748-3	Podložka	Washer (SP)	Scheibe			1
	947 311 120 504	Matice M 12	Hex nut M 12	Sechskantmutter	02 1401.25		1
	947 311 214 504	Podložka 12	Spring washer 12	Scheibe	02 1740.15		1
	947 309 501 534	Šroub M 12x100	Hex screw 12x100	Sechskantschraube	02 1101.25		1
	947 311 210 505	Podložka B 13	Flat washer B 13	Scheibe	02 1702.15		1
23	947 311 120 504	Matice M 12	Hex nut M 12	Sechskantmutter	02 1401.25		2
24	532-0-8027-203-3	Výstředník	Eccentric	Exenter			1
25	532-1-1332-280-3	Podložka	Re-inforcement plate	Halter			1
26	947 311 120 520	Matice M 8	Nut M 8	Sechskantmutter	02 1403.25		1
27	947 309 019 516	Šroub M 12x50 zink.	Carr. bolt M 12x50	Bolzen	02 1319.		1
28	532-9-3854-203-3	Ložisko	Lower steering support	Lagerung			1
29	947 311 210 514	Podložka 19	Flat washer 19	Scheibe	02 1702.15		1
30	947 311 732 008	Kroužek 15	Spring clip "C" 15	Sicherscheibe	02 2929.		1
31	947 309 203 537	Šroub M 6x18	Hex screw M 6x18	Sechskantschraube	02 1103.25		2
	947 311 129 513	Matice M 6	Self locking nut M 6	Sichermutter	02 1492.25		2
	947 311 212 516	Podložka 6.6 zink.	Flat washer 6.6 zinc	Scheibe	02 1729.15		2
32	532-9-3025-206-3	Pastorek úplný	Steering sheft pinion gear	Welle m. Ritzel			1
33	532-0-3332-205-3	Ozubený segment	Sector gear	Lenkselement			1
34	532-1-9520-259-3	Rozpěrka	Spacer	Büchse			1
35	947 309 578 506	Šroub M 8x30 DIN 799110.9 Z	Slotted screw M8x30 DIN 7	Senkschraube			1
36	532-0-9010-525-3	Táhlo řízení	Drag link	Stange			1
50	947 000 532 123	Pneu 16x6.50-8	Tyre 16x6.50-8	Reifen			2*
51	947 000 532 125	Duše 16x6.50-8	Tube 16x6.50-8	Schlauch			2*
52	947 000 532 124	Disk 16x6.50-8	Wheel 16x6.50-8	Felge			2*
53	947 000 532 136	Pouzdro předního kola	Front wheel bushing	Buchse			2*
54	947 000 532 135	Ventil úplný	Tyre valve compl.	Ventil			2*

Kapotáž
Body assy
Aufbauten

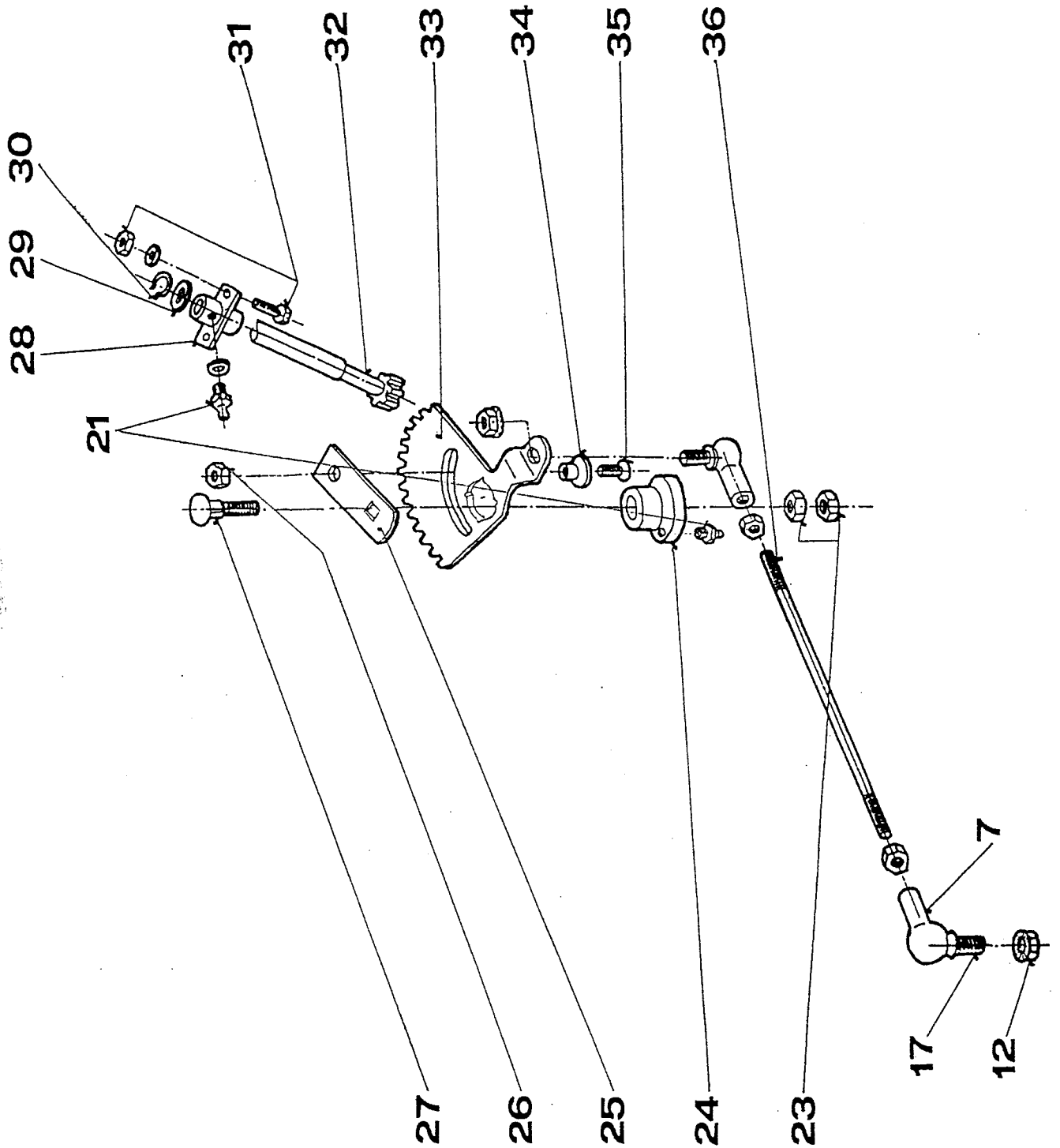
8 F

6015H - B & S
6413H - Honda

oz. em os.	Číslo dílce Parts No Teile-Nr	Název	Descript	Bezeichnung	Norma	Množství Q.ty Menge
1	947 321 841 050	Kapota úplná 9-1849-255 MERC	Hood assy 9-1849-255	Motor Haube		1
2	532-9-1845-202-3	Nárazník	Bumper	Frontschutz		1
3	947 321 841 049	Zátka 50/1-2,5 SI černá	Cap 50/1-2,5 SI black	Kappe 50/1-2,5 SI Schwar		2
4	532-0-1310-214-3	Pojistná tyč	Locking rod	Sicherstange		1
5	947 311 129 501	Samojistící matice M8	Self locking nut M8	Sichermutter	02 1492.15	2
	947 311 210 503	Podložka 8.4	Flat washer 8.4	Scheibe	02 1702.15	2
	947 315 231 203	Pružina 0-9746-472	Spring 0-9746-472	Feder		1
6	947 309 203 507	Šroub 10x20	Hex screw 10x20	Sechskantschraube	02 1103.25	4
7	947 311 214 503	Podložka 10	Spring washer 10	Federring	02 1740.15	4
8	947 311 212 521	Podložka 11 ZINK	Flat washer 11 ZINK	Scheibe	02 1729.	4
9	532-0-1847-316-3	Tepelný kryt	Bulkhead	Luftleitblech		1
10	532-0-9634-211-3	Lemovka panelu	Trim	Dichtung		1
11	947 309 203 517	Šroub M 8x25	Hex screw M 8x25	Sechskantschraube	02 1103.25	4
	947 311 129 501	Samojistící matice M8	Self locking nut M8	Sichermutter	02 1492.15	2
	947 311 212 517	Podložka 9 zink.	Flat washer 9 zink.	Scheibe	02 1729.05	2
12	947 311 214 501	Pérová podložka 6	Spring washer 6	Federring	02 1740.15	4
	947 309 203 519	Šroub M 6x12	Hex screw M 6x12	Sechskantschraube	02 1103.25	4
	947 311 120 501	Matice M 6	Hex nut M 6	Sechskantmutter	02 1401.25	4
	947 311 210 502	Podložka 6.4	Flat washer 6.4	Scheibe	02 1702.15	4
13	532-0-9634-207-3	Lemovka	Trim	Dichtung		2
14	532-9-8047-204-3	Sloupek řízení	Steering column	Socket		1
15	532-0-9634-201-3	Lemovka vrchní	Trim upper	Dichtung, oben		1
16	947 311 210 502	Podložka 6.4	Flat washer 6.4	Scheibe	02 1702.15	2
	947 425 111 004	Mazací hlavice MK 6x1	Grease fitting MK 6x1	Schmiernippel	23 1470.	2
17	947 311 129 514	Matice M 4	Self locking nut M 4	Sichermutter	02 1492.25	2
	947 309 251 516	Šroub M 4x12	Head-slotted screw M 4x12	Schraube	02 1151.25	2
18	532-9-3854-202-3	Ložisko	Lower steering support	Lagerung		1
19	947 321 841 066	Panel 0-8048-223	Dashpanel 0-8048-223	Armaturenbrett 0-8048-22		1
20	947 273 121 014	Pryž.průchodka 9x2	Bushing 9x2	Tülle	63 3881.1	1
21	532-1-1530-917-3	Výztuha	Brace	Stütze		1
22	947 443 900 084	Páčka plynu 6413H 9-8074-276	Throttle lever assy 6413H	Gaszug kpl. 6413H		1
	947 443 900 081	Páčka plynu 6015H 9-8074-272	Throttle lever assy 6015H	Gaszug kpl. 6015H		1
24	947 311 129 513	Matice M 6	Self locking nut M 6	Sichermutter	02 1492.25	2
	947 311 210 502	Podložka 6.4	Flat washer 6.4	Scheibe	02 1702.15	2
25	947 309 251 515	Šroub M 5x14	Screw M5x14 flat head-slott	Schraube	02 1151.25	4
	947 311 129 515	Matice M 5	Self locking nut M5	Sichermutter	02 1492.25	4
26	947 309 578 503	Šroub M 6x25 DIN799110.9 ZIN	Screw M6x25 DIN 7991	Schraube		2
	947 311 129 513	Matice M 6	Self locking nut M 6	Sichermutter	02 1492.25	2
	947 311 210 502	Podložka 6.4	Flat washer 6.4	Scheibe	02 1702.15	2
27	947 443 821 001	Volant	Steering wheel	Lenkrad		1
28	947 315 238 031	Perový kolík 6x45	Spring pin 6x45	Spannstift	02 2156.00	1
29	532-0-1652-225-3	Pouzdro volantu	St. wheel bushing	Abdeckung		1
30	532-0-9634-205-3	Lemovka	Rubber grommet	Kantenschutz		1
31	947 311 212 514	Podložka 5.5 zinková	Flat washer 5.5 ZINC	Scheibe	02 1729.	6
	947 309 203 539	Šroub M 5x16	Hex screw M 5x16	Sechskantschraube	02 1103.25	6
	947 311 129 515	Matice M 5	Self locking nut M5	Sichermutter	02 1492.25	6
	947 311 210 501	Podložka 5.3	Flat washer 5.3	Scheibe	02 1702.15	4
32	532-0-1342-435-3	Držák	Fuel tank holder	Tankhalter		1
	947 273 121 027	Pryž.průchodka 22x2	Bushing 22x2	Tülle	63 3881.1	1
33	532-0-1342-437-3	Vzpěra	Brace	Konsole		1
39	532-9-1296-238-3	Rám podvozku	Chassis frame	Fahrgestell		1
40	532-0-3965-208-3	Krytka	Cover frame tube	Stopfer		1
41	532-0-1832-228-3	Podlážka pravá	Rubber foot pad, right	Fussmatte, rechts		1
42	947 311 214 502	Pérová podložka 8	Spring washer 8	Scheibe	02 1740.15	6
	947 309 019 501	Šroub M 8x20	Carriage bolt M 8x20	Schraube	02 1319.05	6
	947 311 120 502	Matice M 8	Hex nut M8	Sechskantmutter	02 1401.25	6
	947 311 210 503	Podložka 8.4	Flat washer 8.4	Scheibe	02 1702.15	6
	947 311 210 505	Podložka B 13	Flat washer B 13	Scheibe	02 1702.15	6
43	532-0-1847-298-3	Podlaha	Centre frame foot rest	Trittbrett		1
44	947 273 114 027	Podlážka levá 0-1832-234	Rubber foot pad, left	Fussmatte links 0-1832-23		1

Front axle - steering
Vordechse - Lenkung

6015H - B & S
6016H - B & S
6018H - B & S
6413H - Honda
6420H - Honda



Přední náprava a řízení
Front axle - steering
Vorderachse - Lenkung

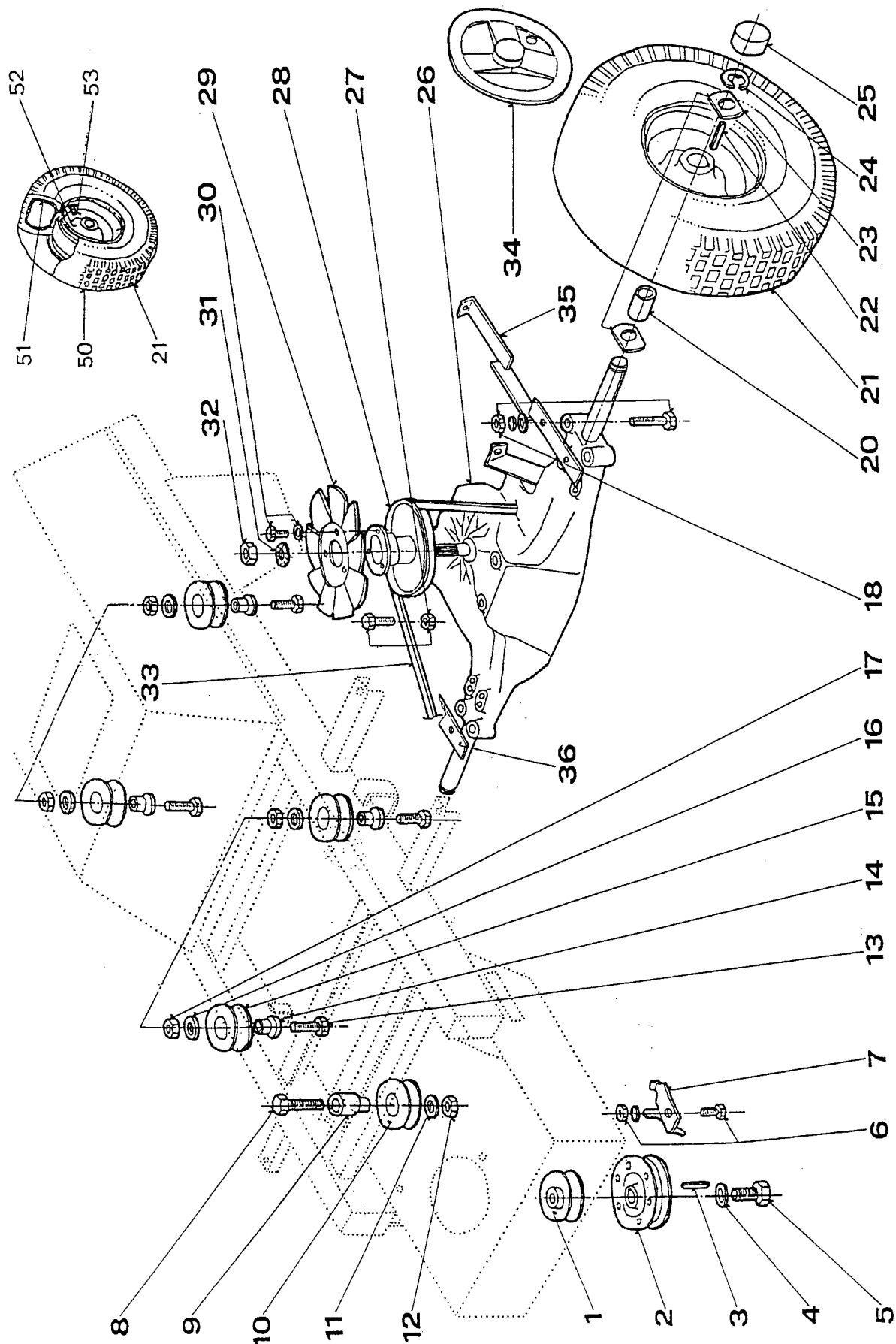
2 F

6015H - B & S
6016H - B & S
6018H - B & S
6413H - Honda
6420H - Honda

Poz. Item Pos.	Číslo dílce Parts No Teile-Nr	Název	Descript	Bezeichnung	Norma	Množství Q.ty Menge
1	532-9-9316-434-3	Čep	Pin	Bolzen		1
2	947 311 214 503	Podložka 10	Spring washer 10	Federring	02 1740.15	2
	947 309 201 540	Šroub M 10x80	Hex screw M 10x80	Sechskantschraube	02 1101.25	2
	947 311 120 503	Matice M 10	Hex nut M10	Sechskantmutter	02 1401.25	2
3	532-1-9520-291-3	Rozpěrka	Spacer	Hülse		2
4	532-9-1643-202-3	Čep pravý	Spindle, right	Achsschenkel, rechts		1
5	947 311 210 514	Podložka 19	Flat washer 19	Scheibe	02 1702.15	4
6	947 311 732 008	Kroužek 15	Spring clip "C" 15	Sicherscheibe	02 2929.	2
7	947 442 073 006	Drátěná pojistka 16 DIN 71805S	Spring clip 16 DIN 71805S	Sicherungsbügel		4
	947 442 073 005	Uhl. pánev 16 DIN 71 805B zink	Ball joint 16 DIN 71 805B zi	Kugelgelenk		4
8	947 311 120 503	Matice M 10	Hex nut M10	Sechskantmutter	02 1401.25	4
9	947 532 980 010	Spojovací táhlo	Tie rod	Spurstange		1
10	532-0-1654-202-3	Nápravnice	Front axle	Frontachse		1
11	532-9-1643-203-3	Čep levý	Spindle, left	Achsschenkel, links		1
12	947 311 129 516	Matice M 10 TENSILOK KL8	Self locking nut M 10 KL8	Sichermutter		4
13	947 000 532 093	Přední kolo 15x6.00	Front tyre wheel assy 15x6.	Vorderrad		2
14	532-0-9220-739-3	Podložka	Washer (SP)	Scheibe		2
15	947 311 732 008	Kroužek 15	Spring clip "C" 15	Sicherscheibe	02 2929.	2
16	947 000 532 029	Krytka kol SC1-1/2	Cap	Kappe		2
17	947 442 073 003	Uhl. čep 16 DIN 71 803 C	Ball joint 16 DIN 71 803 C	Kugelgelenk		4
18	947 309 203 524	Šroub M 6x40	Hex screw M 6x40	Sechskantschraube	02 1103.25	1
	947 311 129 513	Matice M 6	Self locking nut M 6	Sichermutter	02 1492.25	1
19	532-0-8050-349-3	Páka	Steering spindle lever	Hebel		1
20	947 311 728 003	Kotouč.perp 5x7.5	Square key 5x7.5	Scheibenfeder	30 1385.12	1
21	947 311 210 502	Podložka 6.4	Flat washer 6.4	Scheibe	02 1702.15	1
	947 425 111 004	Mazací hlavice MK 6x1	Grease fitting MK 6x1	Schmiernippel	23 1470.	4
22	532-0-9220-748-3	Podložka	Washer (SP)	Scheibe		1
	947 311 120 504	Matice M 12	Hex nut M 12	Sechskantmutter	02 1401.25	1
	947 311 214 504	Podložka 12	Spring washer 12	Scheibe	02 1740.15	1
	947 309 501 534	Šroub M 12x100	Hex screw 12x100	Sechskantschraube	02 1101.25	1
	947 311 210 505	Podložka B 13	Flat washer B 13	Scheibe	02 1702.15	1
23	947 311 120 504	Matice M 12	Hex nut M 12	Sechskantmutter	02 1401.25	2
24	532-0-8027-203-3	Výstředník	Eccentric	Exenter		1
25	532-1-1332-280-3	Podložka	Re-inforcement plate	Halter		1
26	947 311 120 520	Matice M 8	Nut M 8	Sechskantmutter	02 1403.25	1
27	947 309 019 516	Šroub M 12x50 zink.	Carr. bolt M 12x50	Bolzen	02 1319.	1
28	532-9-3854-203-3	Ložisko	Lower steering support	Lagerung		1
29	947 311 210 514	Podložka 19	Flat washer 19	Scheibe	02 1702.15	1
30	947 311 732 008	Kroužek 15	Spring clip "C" 15	Sicherscheibe	02 2929.	1
31	947 309 203 537	Šroub M 6x18	Hex screw M 6x18	Sechskantschraube	02 1103.25	2
	947 311 129 513	Matice M 6	Self locking nut M 6	Sichermutter	02 1492.25	2
	947 311 212 516	Podložka 6.6 zink.	Flat washer 6.6 zink	Scheibe	02 1729.15	2
32	532-9-3025-206-3	Pastorek úplný	Steering sheft pinion gear	Welle m. Ritzel		1
33	532-0-3332-205-3	Ozubený segment	Sector gear	Lenkselement		1
34	532-1-9520-259-3	Rozpěrka	Spacer	Büchse		1
35	947 309 578 506	Šroub M 8x30 DIN 799110.9 Z	Slotted screw M8x30 DIN 7	Senkschraube		1
36	532-0-9010-525-3	Táhlo řízení	Drag link	Stange		1
50	947 000 532 123	Pneu 16x6.50-8	Tyre 16x6.50-8	Reifen		2*
51	947 000 532 125	Duše 16x6.50-8	Tube 16x6.50-8	Schlauch		2*
52	947 000 532 124	Disk 16x6.50-8	Wheel 16x6.50-8	Felge		2*
53	947 000 532 136	Pouzdro předního kola	Front wheel bushing	Buchse		2*
54	947 000 532 135	Ventil úplný	Tyre valve compl.	Ventil		2*

Trasmission drive
Riemen Antrieb-Hinterräder

6015H - B & S
6016H - B & S
6018H - B & S
6413H - Honda
6420H - Honda



Pojzdové ústrojí - zadní náprava
Transmission drive
Riemen Antrieb-Hinterräder

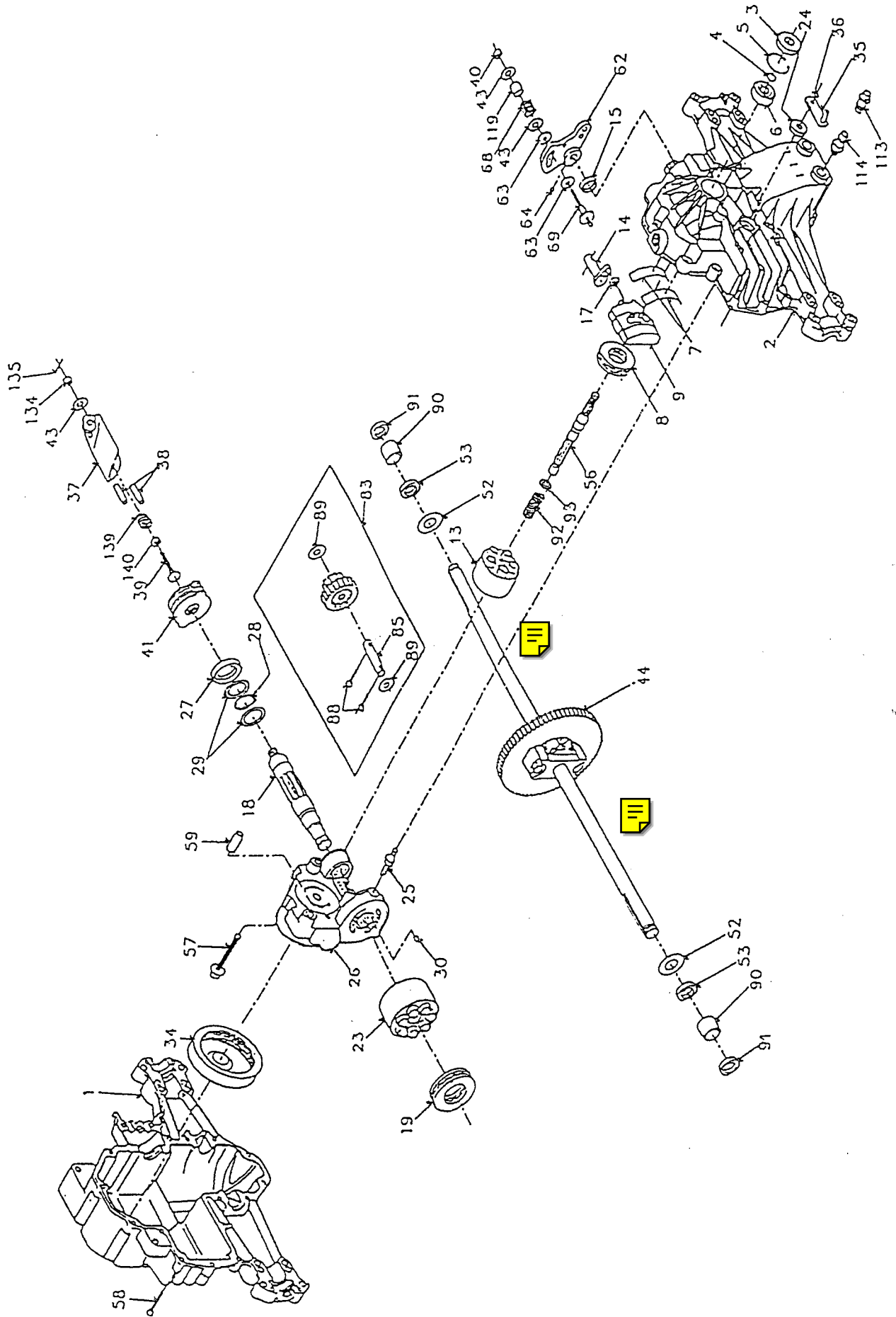
3 E

6016H - B & S
6018H - B & S
6413H - Honda
6420H - Honda

Poz. Item Pos.	Číslo dílce Parts No Teile-Nr	Název	Descript	Bezeichnung	Norma	Množství Q.ty Menge
1	947 000 532 012	Řemenice motoru S1A-350	Engine pulley S1A-350	Keilriemenscheibe		1
2	947 000 532 010	Elektromag. spojka MSS-80HC	El. magnet. clutch MSS-80	Kupplung kpl.		1
3	947 000 532 138	Pero 1/4x1/4x1.1/16	Square key 1/4x1/4x1.1/16	Passfeder		1
4	947 000 532 103	Pružná podložka 7/16"	Spring washer 7/16	Federring		1
5	947 000 532 013	Šroub ke spoj. 7/16-20x21/4 LG	Clutch bolt 7/16-20x21/4 LG	Sechskantschraube		1
6	947 311 214 502	Pérová podložka 8	Spring washer 8	Scheibe	02 1740.15	1
	947 309 203 504	Šroub M 8x20 DIN 7500 DBN 33	Hex screw M 8x20	Sechskantschraube	02 1103.25	1
	947 311 120 502	Matice M 8	Hex nut M8	Sechskantmutter	02 1401.25	1
7	532-9-3636-216-3	Zájistka	Retainer 9-3636-216	Halter		1
8	947 309 201 506	Šroub M 10x55	Hex screw M 10x55	Sechskantschraube	02 1101.25	1
9	532-0-9421-417-3	Pouzdro	Bushing	Buchse		1
10	947 000 532 003	Řemenice F 3000-0750	Idler pulley F 3000-0750	Spannrolle		1
11	947 311 210 504	Podložka B 10.5	Flat washer B 10.5	Scheibe	02 1702.15	1
12	947 311 129 502	Matice M 10	Self locking nut M 10	Sichermutter	02 1492.25	1
13	947 309 201 512	Šroub M 10x40	Hex screw M 10x40	Sechskantschraube	02 1101.25	4
14	532-0-9421-418-3	Pouzdro	Bushing	Buchse		4
15	947 000 532 006	Řemenice V 3000-3316	Idler pulley V 3000-3316	Keilriemenscheibe		4
16	947 311 210 504	Podložka B 10.5	Flat washer B 10.5	Scheibe	02 1702.15	4
17	947 311 129 502	Matice M 10	Self locking nut M 10	Sichermutter	02 1492.25	4
18	947 311 214 502	Pérová podložka 8	Spring washer 8	Scheibe	02 1740.15	4
	947 311 120 502	Matice M 8	Hex nut M8	Sechskantmutter	02 1401.25	4
	947 309 201 510	Šroub M 8x80	Hex screw M8x80	Sechstantschraube	02 1101.25	4
	947 311 210 503	Podložka 8.4	Flat washer 8.4	Scheibe	02 1702.15	4
20	532-1-9520-278-3	Rozpěrka	Spacer	Abstandshulse		2
21	947 000 532 094	Zadní kolo 20x10.00-8	Rear tyre wheel assy 20x10	Hinterrad		2
22	947 000 532 020	Pero 3/16x3/16x2.5	Square key 3/16x3/16x2.5	Passfeder		2
23	532-0-9220-739-3	Podložka	Washer (SP)	Scheibe		4
24	947 311 732 008	Kroužek 15	Spring clip "C" 15	Sicherscheibe	02 2929.	2
25	947 000 532 029	Krytka kol SC1-1/2	Cap	Kappe		2
26	947 000 532 092	Převodovka HYDRO 328-0650	Transm. HYDRO-GEAR 32	Getriebe HYDRO		1
27	947 309 201 507	Šroub M 8x40	Hex screw M 8x40	Schraube	02 1101.25	1
	947 311 129 501	Samojistící matice M8	Self locking nut M8	Sichermutter	02 1492.15	1
28	532-9-3325-229-3	Řemenice	Driven pulley	Rolle		1
29	947 000 532 096	Větrák 70x1.19 10 BLADE	Fan 70x1.19 BLADE	Ventilator		1
30	947 311 214 501	Pérová podložka 6	Spring washer 6	Federring	02 1740.15	1
	947 309 203 540	Šroub M 6x14 zink.	Hex screw M6x14	Sechskantschraube	02 1103.25	1
31	947 311 214 513	Podložka 13	Washer 13	Scheibe	02 1745.05	1
32	947 000 532 098	Matice 1/2-20 UNF	Nut 1/2-20 UNF	Mutter		1
33	947 272 721 016	Řemen SPA 12.5x2725 La	V-belt SPA 12.5x2725 La	Kielriemen		1
34	532-9-1647-201-3	Poklice úplná	Wheel cover	Radkappe		4
35	532-9-1336-795-3	Konzola úplná - levá		Konsole kpl. - links		1
36	532-9-1336-794-3	Konzole úplná - pravá		Konsole kpl. - rechts		1
50	947 000 532 132	Plášť 20x10.00-8	Tyre 20x10.00-8	Reifen		2*
51	947 000 532 133	Duše 20x10.00-8	Tube 20x10.00-8	Schlauch		2*
52	947 000 532 134	Disk 20x10.00-8	Wheel 20x10.00-8	Felge		2*
53	947 000 532 135	Ventil úplný	Tyre valve compl.	Ventil		2*

Trasmission drive
Riemen Antrieb-Hinterräder

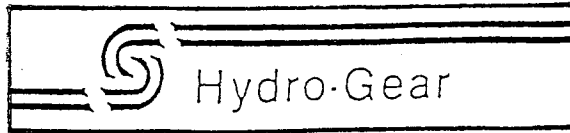
6015H - B & S
6016H - B & S
6018H - B & S
6413H - Honda
6420H - Honda



Transmission drive
Riemen Antrieb-Hinterräder

6015H - B & S
6016H - B & S
6018H - B & S
6413H - Honda
6420H - Honda

NOTE: THESE COMPONENTS MUST BE ORDERED DIRECTLY FROM
HYDRO-GEAR DISTRIBUTORS!!!



MODEL NO: 328-0650

HYDRO-GEAR USA, 1411 S. Hamilton, Sullivan, IL 61951
Phone: (217) 728-2581, FAX: (217)728-7665

HYDRO-GEAR EUROPE
Rapid Machines and Vehicles Ltd.
CH-8953 DIETIKON 1/SWITZERLAND

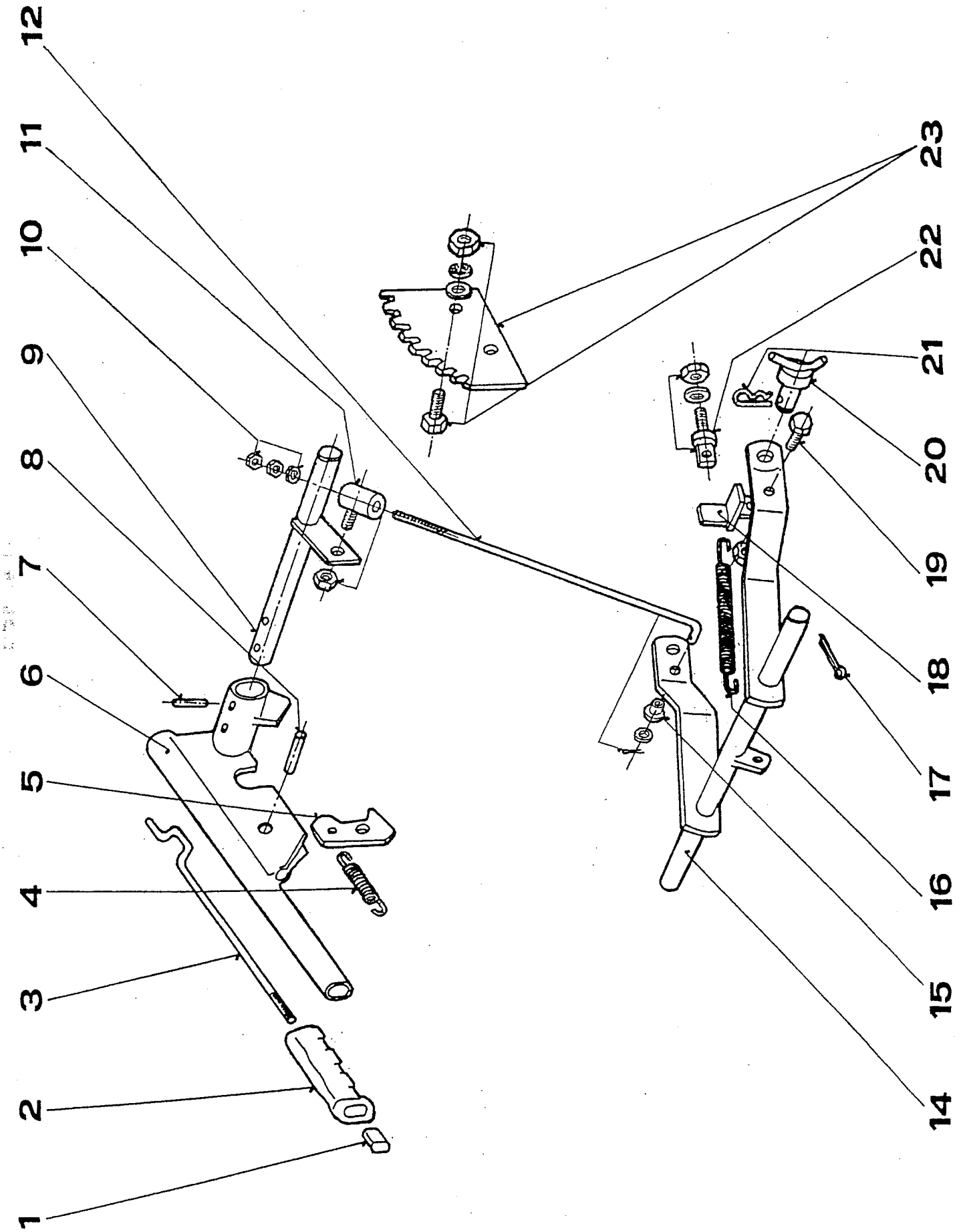
Mr. Andreas Roos
Phone: + 41 1 743 11 11
FAX: + 41 1 740 85 25

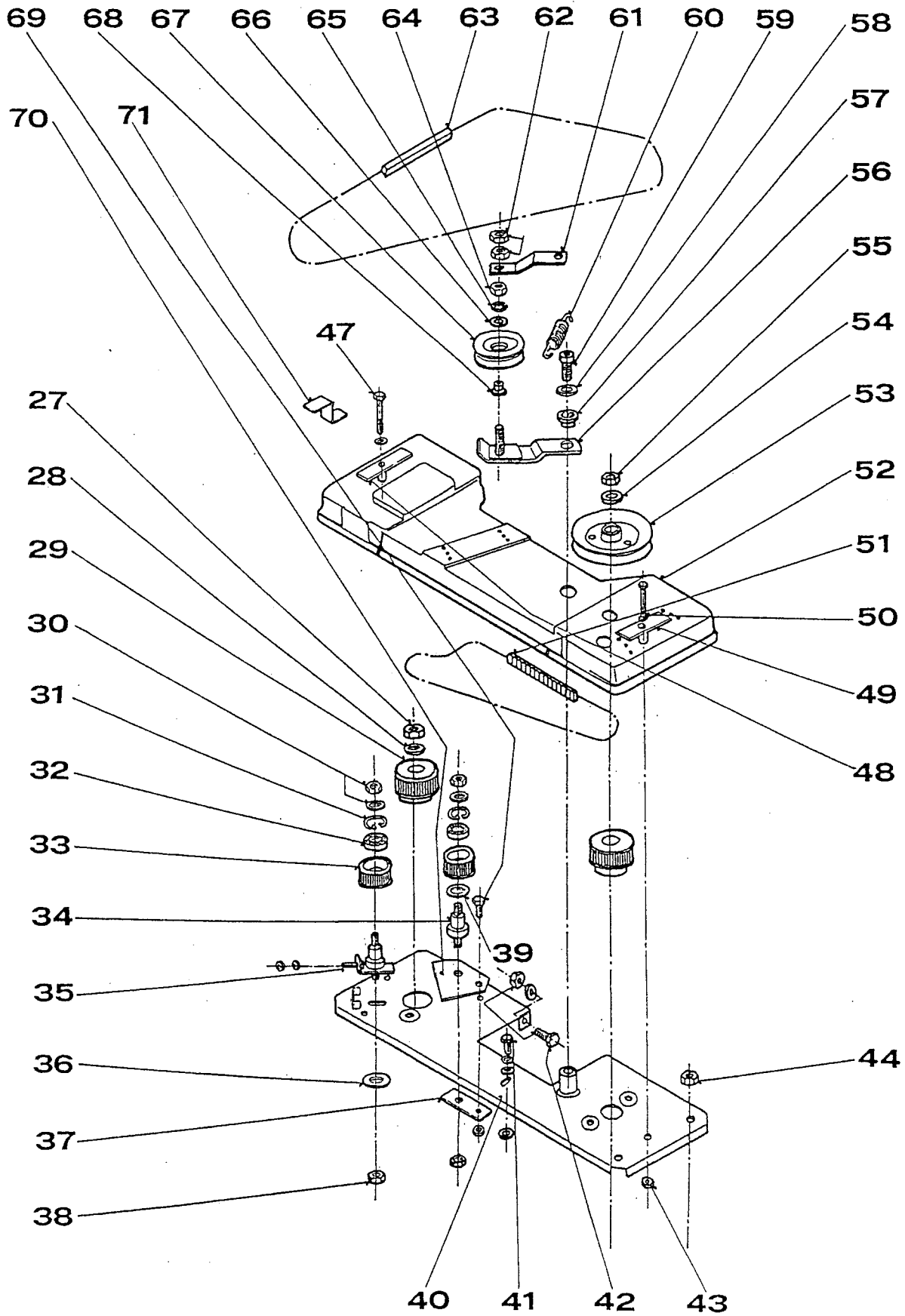
DESCRIPTION: HYDROSTATIC TRANSAXLE
CUSTOMER & PART NO: GARDEN-TECH LIMITED - # 330803

ITEM NO.	HYDRO-GEAR PART NO.	QTY	DESCRIPTION	ITEM NO.	HYDRO-GEAR PART NO.	QTY	DESCRIPTION
1	50074RM	1	LOWER HSG	41	70135	1	BRAKE ROTOR/STATOR ASSEMBLY
2	70125	1	UPPER HSG ASSEMBLY			4	BRAKE STATOR
		1	UPPER HOUSING			2	BRAKE ROTOR
				43	44130	3	WASHER - 7/16 x 7/8 x 060
		1	TRUNNION JOURNAL BEARING	44	70225	1	DIFFERENTIAL ASSEMBL
3	9008000-0128	1	LIP SEAL			2	AXLE SHAFT
4	2003016	1	WIRE RETAINING RING			1	72T DIFFERENTIAL GEAR
5	2003052	1	RETAINING RING			2	DIFFERENTIAL HOUSING
6	2003043	1	SHAFT BALL BEARING			2	14T BEVEL GEAR
7	2003023	2	CRADLE BEARING			2	10T PLANET GEAR
8	50551	1	THRUST BEARING 30 x 52 x 13			2	RETAINING RING
9	2003087	1	VARIABLE SWASHPLATE			2	DIFFERENTIAL LOCKING BOLT
13	70079	1	CYLINDER BLOCK ASSEMBLY			1	DIFFERENTIAL SPACER
		1	CYLINDER BLOCK	52	44875	2	WASHER - 3/4 x 1.5 x .13
		5	PISTON	53	45076	2	SEAL - .75 x 1.25 x .250
		5	PISTON SPRING	56	50006	1	INPUT SHAFT
		5	PISTON SPRING WASHER	57	50016	3	BOLT - 3/4-24 x 2.5
14	2003005	1	TRUNNION ARM	58	44876	21	TORX HEAD CAP SCREW
15	9008000-0126	1	LIP SEAL	59	50072	2	PIN
17	2000015	1	SLOT GUIDE	62	50254	1	CONTROL ARM
18	50449	1	MOTOR SHAFT	63	50281	1	DAMPENER PUCK
19	50552	1	THRUST BEARING 42 x 68 x 16	64	50018	1	SET SCREW
23	70082	1	CYLINDER BLOCK ASSEMBLY	68	50227	1	SPRING
		1	CYLINDER BLOCK	69	50284	1	5/16-24 STUD
		7	PISTON	83	70132	1	JACK SHAFT/PINION GEAR ASSY
		7	PISTON SPRING			1	JACK SHAFT
		7	PISTON SPRING WASHER			1	23T GEAR
24	45074	1	LIP SEAL			1	10T PINION
25	2003555	1	BYPASS ACTUATOR	85	50559	1	JACK SHAFT
26	70214	1	CENTER SECTION ASSEMBLY KIT	88	50154	2	CAPSCREW 6M x 20 LG
		1	BYPASS PLATE	89	50132	2	WASHER 7/16 x .5
		2	CHECK PLUG ASSEMBLY	90	50118	2	SLEEVE BEARING
		1	CENTER SECTION	91	50119	2	SEAL-WIPER
		1	DU BEARING	92	2003014	1	BLOCK SPRING
		3	BOLT, 3/8-24 x 2.5	93	2003017	1	BLOCK THRUST WASHER
		1	BUSHING	113	70109	1	CAP-VENT ASSEMBLY
27	45075	1	LIP SEAL			1	CAP-POPPET VALVE
28	50007	1	RETAINING RING			1	PLASTIC VENT
29	44872	2	WASHER	114	70110	1	FITTING-O RING ASSEMBLY
30	2003554	1	BYPASS PLATE			1	O RING
34	44954	1	OIL FILTER ELEMENT			1	PLASTIC HOSE FITTING
35	50270	1	BYPASS ARM	119	50278	1	SPACER
36	44870	1	RETAINING RING	134	44142	1	SLOTTED NUT
37	23710	1	BRAKE ARM	135	44101	1	COTTER PIN
38	44891	2	ACTUATING PIN	139	50431	1	COMPRESSION SPRING
39	50316	1	BOLT-5/16-24 x 1-3/4	140	50269	1	HEX. NUT 5/16-24
40	50317	1	NUT-HEX LOCK 5/16-24				

Operation (mower lift/shifting)
Mäheraushebung - Schaltung

6015H - B & S
6016H - B & S
6018H - B & S
6413H - Honda
6420H - Honda





Ovládání
Operation (mower lift/shifting)
Mäheraushebung - Schaltung

4 E

6015H - B & S
6016H - B & S
6018H - B & S
6413H - Honda
6420H - Honda

Poz. Item Pos.	Číslo dílce Parts No Teile-Nr	Název	Descript	Bezeichnung	Norma	Množství Q.ty Menge
1	947 722 643 016	Koncovka 0-8025-234	Plunger button 0-8025-234	Knopf		1
2	947 532 150 049	Rukojeť 0-8060-236	Handle grip 0-8060-236	Handgriff		1
3	947 315 238 034	Táhlo 0-8045-237	Connecting rod 0-8045-237	Stange		1
4	947 315 231 158	Pružina 0-9746-439	Spring 0-9746-439	Zugfeder		1
5	532-0-3732-211-3	Západka	Ratchet pivot plate	Klinke		1
6	532-9-8052-215-3	Páka úplná	Height adj. arm lever	Hebel		1
7	947 315 238 032	Pružný kolík 5x30	Spring pin 5x30	Spannstift	02 2156.00	2
8	947 311 613 001	Čep 0-9311-727	Pin 0-9311-727	Stift		1
9	532-9-1346-235-3	Konzola	Shaft	Achse		1
10	947 311 120 501	Matice M 6	Hex nut M 6	Sechskantmutter	02 1401.25	2
	947 311 212 505	Podložka 6.4	Flat washer 6.4	Scheibe	02 1726.15	1
11	532-0-9016-440-3	Šroub	Screw	Schraube		1
	947 311 129 502	Matice M 10	Self locking nut M 10	Sichermutter	02 1492.25	1
12	532-0-8040-255-3	Táhlo	Tie rod	Spurstange		1
	947 311 212 505	Podložka 6.4	Flat washer 6.4	Scheibe	02 1726.15	1
	947 311 338 537	Závlačka 1.6x16	Cotter pin 1.6x16	Spannstift	02 1781.05	1
14	532-9-8050-770-3	Ramena zdvihání	Pivot arm assy	Verstellhebel		1
15	532-0-9421-427-3	Kroužek	Ring	Ring		1
16	532-0-9746-465-3	Pružina	Spring	Zugfeder		1
17	947 311 338 521	Závlačka 5x50	Cotter pin 5x50	Spannstift	02 1781.05	1
18	532-9-1336-810-3	Doraz úplný	Cutting pan up stop	Anschlag		1
19	947 309 203 508	Šroub M 10x30	Hex screw M10x30	Sechskantschraube	02 1103.25	1
	947 311 129 502	Matice M 10	Self locking nut M 10	Sichermutter	02 1492.25	1
20	532-9-9346-215-3	Čep úplný	Pin	Bolzen		2
21	947 315 238 003	Pružná závlačka	Hair pin clip	Federstecker		2
22	947 311 214 503	Podložka 10	Spring washer 10	Federring	02 1740.15	1
	947 311 120 503	Matice M 10	Hex nut M10	Sechskantmutter	02 1401.25	1
	947 309 599 016	Šroub	Screw	Schraube		1
23	532-0-3732-212-3	Ozubený segment	Gear segment	Zahnsegment		1
	947 311 214 502	Pérová podložka 8	Spring washer 8	Scheibe	02 1740.15	2
	947 309 503 518	Šroub M 8x20	Screw M8x20	Schraube	02 1103.55	2
	947 311 120 502	Matice M 8	Hex nut M8	Sechskantmutter	02 1401.25	2
25	947 311 214 503	Podložka 10	Spring washer 10	Federring	02 1740.15	2
	947 311 120 503	Matice M 10	Hex nut M10	Sechskantmutter	02 1401.25	2
26	947 311 726 001	Pero 4h9x4x16	Key 4x4x16	Passfeder	02 2562.	2
27	532-9-8051-244-3	Pedál pojezdu	Travel pedal	Fusspedal		1
28	947 273 151 001	Potah pedálu 273 151 010 160	Pedal pad	Pedalgummi		1
29	947 311 733 006	Pojistný kroužek 16	Locking ring 16	Sicherring	02 2931.	1
30	532-9-8046-227-3	Páka pojezdu	Travel lever	Hebel		1
31	947 311 120 502	Matice M 8	Hex nut M8	Sechskantmutter	02 1401.25	1
	947 309 203 554	Šroub M8x50	Hex screw M8x50	Sechskantschraube	02 1103.25	1
33	947 273 151 011	Potah pedálu ŠKODA	Pedal pad SKODA	Pedalgummi		1
34	532-9-8051-246-3	Pedál pojezdu	Pedal travel	Fuss pedal		1
35	947 442 073 003	Uhl. čep 16 DIN 71 803 C	Ball joint 16 DIN 71 803 C	Kugelgelenk		3
36	947 442 073 005	Uhl. pánev 16 DIN 71 805B zink	Ball joint 16 DIN 71 805B zi	Kugelgelenk		3
37	947 311 120 503	Matice M 10	Hex nut M10	Sechskantmutter	02 1401.25	3
38	947 442 073 006	Drátěná pojistka 16 DIN 71805S	Spring clip 16 DIN 71805S	Sicherungsbügel		3
39	532-0-8042-228-3	Táhlo	Tie rod	Spurstange		1
40	947 311 129 516	Matice M 10 TENSILOK KL8	Self locking nut M 10 KL8	Sichermutter		3
41	947 311 732 009	Poj. kroužek 12	Locking ring 12	Sichermutter	02 2929.	1
42	532-9-3816-231-3	Hřídel	Shaft	Achse		1
43	532-9-1346-229-3	Příčka úplná	Diagonal shaft	Achse		1
44	532-0-9130-214-3	Vložka	Filler	Fülle		4
45	947 425 111 004	Mazací hlavice MK 6x1	Grease fitting MK 6x1	Schmiernippel	23 1470.	1
46	532-9-8026-217-3	Táhlo	Lever	Hebel		1
47	947 315 238 037	Pruž. kolík 5x22	Spring pin 5x22	Splannstift	02 2156.	1
48	947 311 214 502	Pérová podložka 8	Spring washer 8	Scheibe	02 1740.15	4
	947 309 203 552	Šroub M8x18	Hex screw M8x18	Sechskantschraube	02 1103.25	4
49	532-9-9036-232-3	Šroub úplný	Screw	Schraube		1
50	947 311 338 501	Závlačka 2x20	Cotter pin 2x20	Splint	02 1781.05	1

Ovládání
Operation (mower lift/shifting)
Mäheraushebung - Schaltung

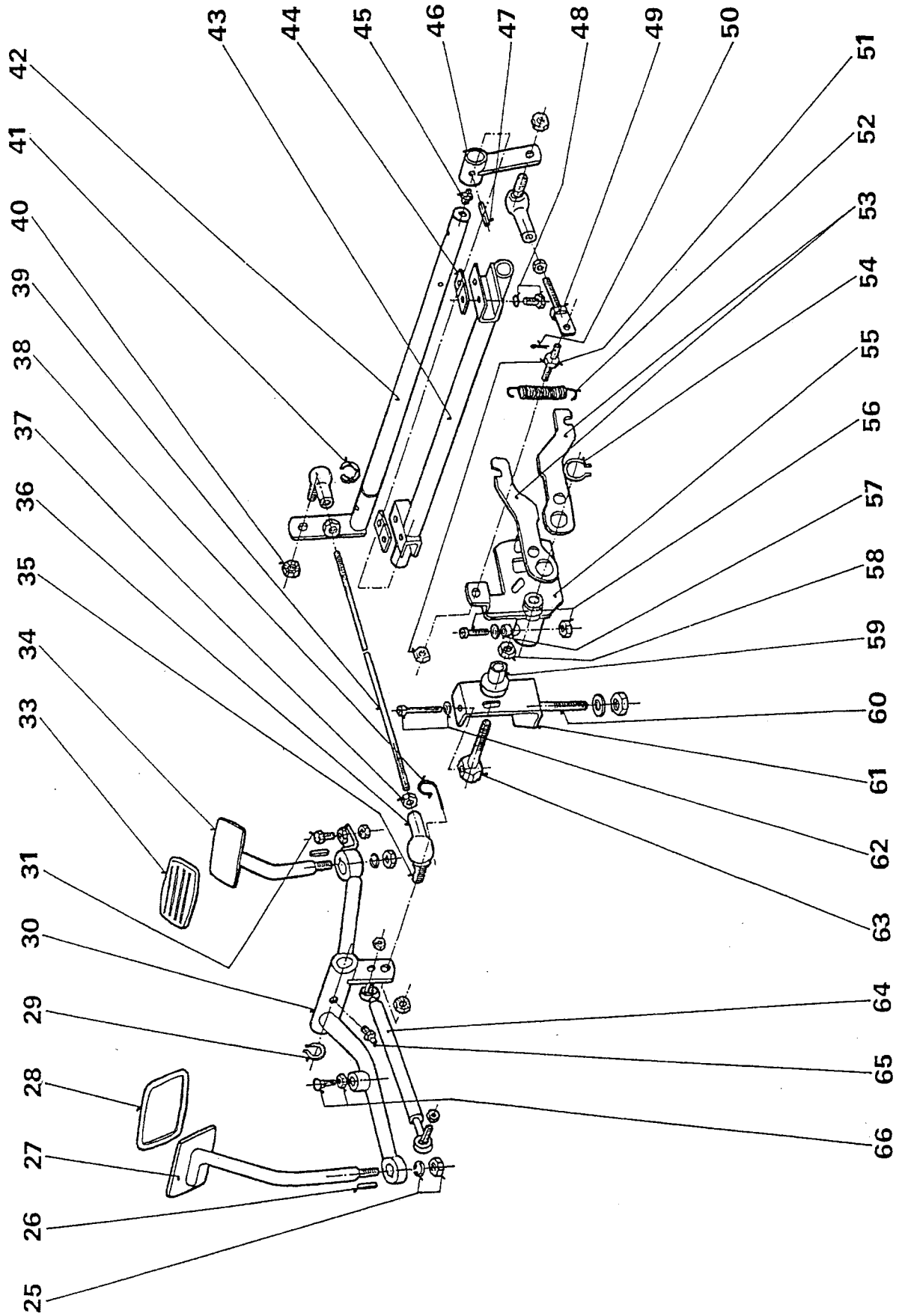
4 E

6015H - B & S
6016H - B & S
6018H - B & S
6413H - Honda
6420H - Honda

Poz. Item Pos.	Číslo dílce Parts No Teile-Nr	Název	Descript	Bezeichnung	Norma	Množství Q.ty Menge
1	947 722 643 016	Koncovka 0-8025-234	Plunger button 0-8025-234	Knopf		1
2	947 532 150 049	Rukojeť 0-8060-236	Handle grip 0-8060-236	Handgriff		1
3	947 315 238 034	Táhlo 0-8045-237	Connecting rod 0-8045-237	Stange		1
4	947 315 231 158	Pružina 0-9746-439	Spring 0-9746-439	Zugfeder		1
5	532-0-3732-211-3	Západka	Ratchet pivot plate	Klinke		1
6	532-9-8052-215-3	Páka úplná	Height adj. arm lever	Hebel		1
7	947 315 238 032	Pružný kolík 5x30	Spring pin 5x30	Spannstift	02 2156.00	2
8	947 311 613 001	Čep 0-9311-727	Pin 0-9311-727	Stift		1
9	532-9-1346-235-3	Konzola	Shaft	Achse		1
10	947 311 120 501	Matice M 6	Hex nut M 6	Sechskantmutter	02 1401.25	2
	947 311 212 505	Podložka 6.4	Flat washer 6.4	Scheibe	02 1726.15	1
11	532-0-9016-440-3	Šroub	Screw	Schraube		1
	947 311 129 502	Matice M 10	Self locking nut M 10	Sichermutter	02 1492.25	1
12	532-0-8040-255-3	Táhlo	Tie rod	Spurstange		1
	947 311 212 505	Podložka 6.4	Flat washer 6.4	Scheibe	02 1726.15	1
	947 311 338 537	Závlačka 1.6x16	Cotter pin 1.6x16	Spannstift	02 1781.05	1
14	532-9-8050-770-3	Ramena zdvihání	Pivot arm assy	Verstellhebel		1
15	532-0-9421-427-3	Kroužek	Ring	Ring		1
16	532-0-9746-465-3	Pružina	Spring	Zugfeder		1
17	947 311 338 521	Závlačka 5x50	Cotter pin 5x50	Spannstift	02 1781.05	1
18	532-9-1336-810-3	Doraz úplný	Cutting pan up stop	Anschlag		1
19	947 309 203 508	Šroub M 10x30	Hex screw M10x30	Sechskantschraube	02 1103.25	1
	947 311 129 502	Matice M 10	Self locking nut M 10	Sichermutter	02 1492.25	1
20	532-9-9346-215-3	Čep úplný	Pin	Bolzen		2
21	947 315 238 003	Pružná závlačka	Hair pin clip	Federstecker		2
22	947 311 214 503	Podložka 10	Spring washer 10	Federring	02 1740.15	1
	947 311 120 503	Matice M 10	Hex nut M10	Sechskantmutter	02 1401.25	1
	947 309 599 016	Šroub	Screw	Schraube		1
23	532-0-3732-212-3	Ozubený segment	Gear segment	Zahnsegment		1
	947 311 214 502	Pérová podložka 8	Spring washer 8	Scheibe	02 1740.15	2
	947 309 503 518	Šroub M 8x20	Screw M8x20	Schraube	02 1103.55	2
	947 311 120 502	Matice M 8	Hex nut M8	Sechskantmutter	02 1401.25	2
25	947 311 214 503	Podložka 10	Spring washer 10	Federring	02 1740.15	2
	947 311 120 503	Matice M 10	Hex nut M10	Sechskantmutter	02 1401.25	2
26	947 311 726 001	Pero 4h9x4x16	Key 4x4x16	Passfeder	02 2562.	2
27	532-9-8051-244-3	Pedál pojezdu	Travel pedal	Fusspedal		1
28	947 273 151 001	Potah pedálu 273 151 010 160	Pedal pad	Pedalgummi		1
29	947 311 733 006	Pojistný kroužek 16	Locking ring 16	Sicherring	02 2931.	1
30	532-9-8046-227-3	Páka pojezdu	Travel lever	Hebel		1
31	947 311 120 502	Matice M 8	Hex nut M8	Sechskantmutter	02 1401.25	1
	947 309 203 554	Šroub M8x50	Hex screw M8x50	Sechskantschraube	02 1103.25	1
33	947 273 151 011	Potah pedálu ŠKODA	Pedal pad SKODA	Pedalgummi		1
34	532-9-8051-246-3	Pedál pojezdu	Pedal travel	Fuss pedal		1
35	947 442 073 003	Uhl. čep 16 DIN 71 803 C	Ball joint 16 DIN 71 803 C	Kugelgelenk		3
36	947 442 073 005	Uhl. pánev 16 DIN 71 805B zink	Ball joint 16 DIN 71 805B zi	Kugelgelenk		3
37	947 311 120 503	Matice M 10	Hex nut M10	Sechskantmutter	02 1401.25	3
38	947 442 073 006	Drátěná pojistka 16 DIN 71805S	Spring clip 16 DIN 71805S	Sicherungsbügel		3
39	532-0-8042-228-3	Táhlo	Tie rod	Spurstange		1
40	947 311 129 516	Matice M 10 TENSILOK KL8	Self locking nut M 10 KL8	Sichermutter		3
41	947 311 732 009	Poj. kroužek 12	Locking ring 12	Sichermutter	02 2929.	1
42	532-9-3816-231-3	Hřídel	Shaft	Achse		1
43	532-9-1346-229-3	Příčka úplná	Diagonal shaft	Achse		1
44	532-0-9130-214-3	Vložka	Filler	Fülle		4
45	947 425 111 004	Mazací hlavice MK 6x1	Grease fitting MK 6x1	Schmiernippel	23 1470.	1
46	532-9-8026-217-3	Táhlo	Lever	Hebel		1
47	947 315 238 037	Pruž. kolík 5x22	Spring pin 5x22	Splannstift	02 2156.	1
48	947 311 214 502	Pérová podložka 8	Spring washer 8	Scheibe	02 1740.15	4
	947 309 203 552	Šroub M8x18	Hex screw M8x18	Sechskantschraube	02 1103.25	4
49	532-9-9036-232-3	Šroub úplný	Screw	Schraube		1
50	947 311 338 501	Závlačka 2x20	Cotter pin 2x20	Splint	02 1781.05	1

Operation (mower lift/shifting)
Mäheraushebung - Schaltung

6015H - B & S
6016H - B & S
6018H - B & S
6413H - Honda
6420H - Honda



Ovládání
Operation (mower lift/shifting)
Mäheraushebung - Schaltung

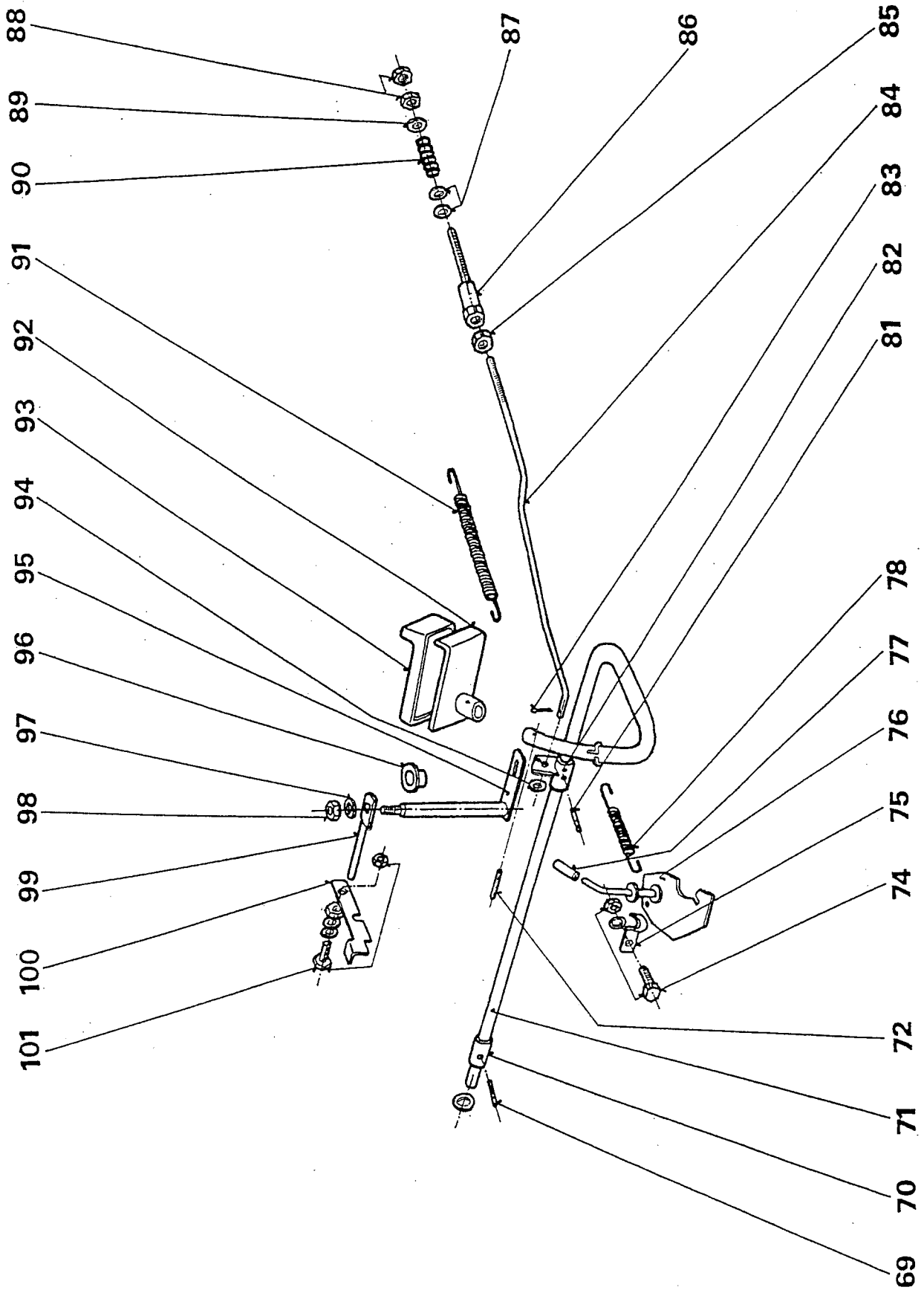
4 E

6016H - B & S
6018H - B & S
6413H - Honda
6420H - Honda

Poz. Item Pos.	Číslo dílce Parts No Teile-Nr	Název	Descript	Bezeichnung	Norma	Množství Q.ty Menge
51	532-0-9316-268-3	Čep	Pin	Stift		1
	947 311 129 501	Samojistící matice M8	Self locking nut M8	Sichermutter	02 1492.15	1
52	947 315 231 201	Pružina 0-9746-471	Spring 0-9746-471	Zugfeder		1
53	532-0-8031-202-3	Rameno	Arm	Arm		2
54	947 311 733 012	Pojistný kroužek 22	Locking ring 22	Sicherring	02 2930.	1
55	532-9-8046-228-3	Kulisa	Multiple frame	Multiple rahme		1
56	947 309 543 504	Šroub M 5x35	Hexagon secket screw M 5x	Sechskantschraube	02 1143.55	1
	947 311 214 511	Podložka 5.3	Toothed washer 5.3	Scheibe	02 1745.05	1
	947 311 129 515	Matice M 5	Self locking nut M5	Sichermutter	02 1492.25	1
57	532-0-9420-655-3	Čep	Bushing	Büchse		1
58	947 311 129 501	Samojistící matice M8	Self locking nut M8	Sichermutter	02 1492.15	1
59	532-0-9421-423-3	Pouzdro	Bushing	Büchse		1
60	947 309 019 517	Šroub M 8x60	Carr. bolt M8x60	Bolzen	02 1319.25	1
	947 311 129 501	Samojistící matice M8	Self locking nut M8	Sichermutter	02 1492.15	1
	947 311 210 503	Podložka 8.4	Flat washer 8.4	Scheibe	02 1702.15	1
61	532-0-8241-211-3	Držák	Holder	Halter		1
62	532-0-9025-216-3	Šroub M5x50 0-9025-216	Hexagon socket screw M5x	Sechskantschraube		1
	947 311 210 501	Podložka 5.3	Flat washer 5.3	Scheibe	02 1702.15	1
63	532-0-9011-282-3	Šroub M8 U	Screw M8 U	Schraube		1
64	947 532 150 169	Tlumič pojezdu P22x99 032.288	Damper P22x99 032.2883			1
65	947 425 111 004	Mazací hlavice MK 6x1	Grease fitting MK 6x1	Schmiernippel	23 1470.	1
66	947 309 203 517	Šroub M 8x25	Hex screw M 8x25	Sechskantschraube	02 1103.25	1
	947 311 120 502	Matice M 8	Hex nut M8	Sechskantmutter	02 1401.25	1
68	947 311 129 501	Samojistící matice M8	Self locking nut M8	Sichermutter	02 1492.15	2
69	947 315 238 037	Pruž. kolík 5x22	Spring pin 5x22	Splannstift	02 2156.	1
70	532-0-2920-636-3	Náboj	Boss	Büchse		1
71	947 311 210 507	Podložka B 17	Flat washer B 17	Scheibe	02 1702.15	1
	532-9-8046-237-3	Hřídel brzdy	Brake shaft	Bremswelle		1
72	947 315 238 037	Pruž. kolík 5x22	Spring pin 5x22	Splannstift	02 2156.	1
74	947 311 214 502	Pérová podložka 8	Spring washer 8	Scheibe	02 1740.15	1
	947 309 203 504	Šroub M 8x20 DIN 7500 DBN 33	Hex screw M 8x20	Sechskantschraube	02 1103.25	1
	947 311 120 502	Matice M 8	Hex nut M8	Sechskantmutter	02 1401.25	1
75	532-0-8041-236-3	Držák	Holderclamp	Halter		1
76	532-9-8071-222-3	Páka	Lever	Hebel		1
77	947 000 532 028	Krytka ø8x40 VINIL-FLEX	Lever ø8x40 VINIL-FLEX	Kappe		1
78	532-0-9746-444-3	Pružina	Spring	Zugfeder		1
79	947 311 214 503	Podložka 10	Spring washer 10	Federring	02 1740.15	1
	947 311 120 503	Matice M 10	Hex nut M10	Sechskantmutter	02 1401.25	1
80	947 311 726 001	Pero 4h9x4x16	Key 4x4x16	Passfeder	02 2562.	1
81	947 315 238 037	Pruž. kolík 5x22	Spring pin 5x22	Splannstift	02 2156.	1
82	532-9-8036-470-3	Patka úplná	Lug	Lappen		1
83	947 311 338 543	Závlačka 1.6x20	Cotter pin 1.6x20	Feder stift	02 1781.05	1
84	532-0-8041-246-3	Táhlo brzdy	Brake connection rod	Bremsstange		1
85	947 311 120 502	Matice M 8	Hex nut M8	Sechskantmutter	02 1401.25	1
86	532-9-8011-208-3	Šroub úplný	Screw	Schraube		1
87	947 311 212 517	Podložka 9 zink.	Flat washer 9 zinc.	Scheibe	02 1729.05	2
88	947 311 120 502	Matice M 8	Hex nut M8	Sechskantmutter	02 1401.25	2
89	947 311 210 503	Podložka 8.4	Flat washer 8.4	Scheibe	02 1702.15	1
90	532-0-9746-449-3	Pružina	Spring	Druckfeder		1
91	532-0-9746-445-3	Pružina	Spring	Zugfeder		1
92	532-9-8051-249-3	Pedál úplný	Pedal	Fusspedal		1
93	947 273 151 008	Potah pedálu brzdy 0-8832-229	Pedal pad	Pedalgummi		1
94	947 311 210 503	Podložka 8.4	Flat washer 8.4	Scheibe	02 1702.15	1
95	532-9-8016-249-3	Páka úplná	Arm lever	Hebel		1
96	532-0-9421-419-3	Pouzdro	Bushing	Buchse		2
97	947 311 210 503	Podložka 8.4	Flat washer 8.4	Scheibe	02 1702.15	1
98	947 311 129 501	Samojistící matice M8	Self locking nut M8	Sichermutter	02 1492.15	1
99	532-9-8016-248-3	Táhlo	Operation rod	Ziech		1
100	532-0-8040-244-3	Západka	Ratchet pivot plate	Klinke		1
101	947 309 203 517	Šroub M 8x25	Hex screw M 8x25	Sechskantschraube	02 1103.25	1

Operation (mower lift/shifting)
Mäheraushebung - Schaltung

6015H - B & S
6016H - B & S
6018H - B & S
6413H - Honda
6420H - Honda

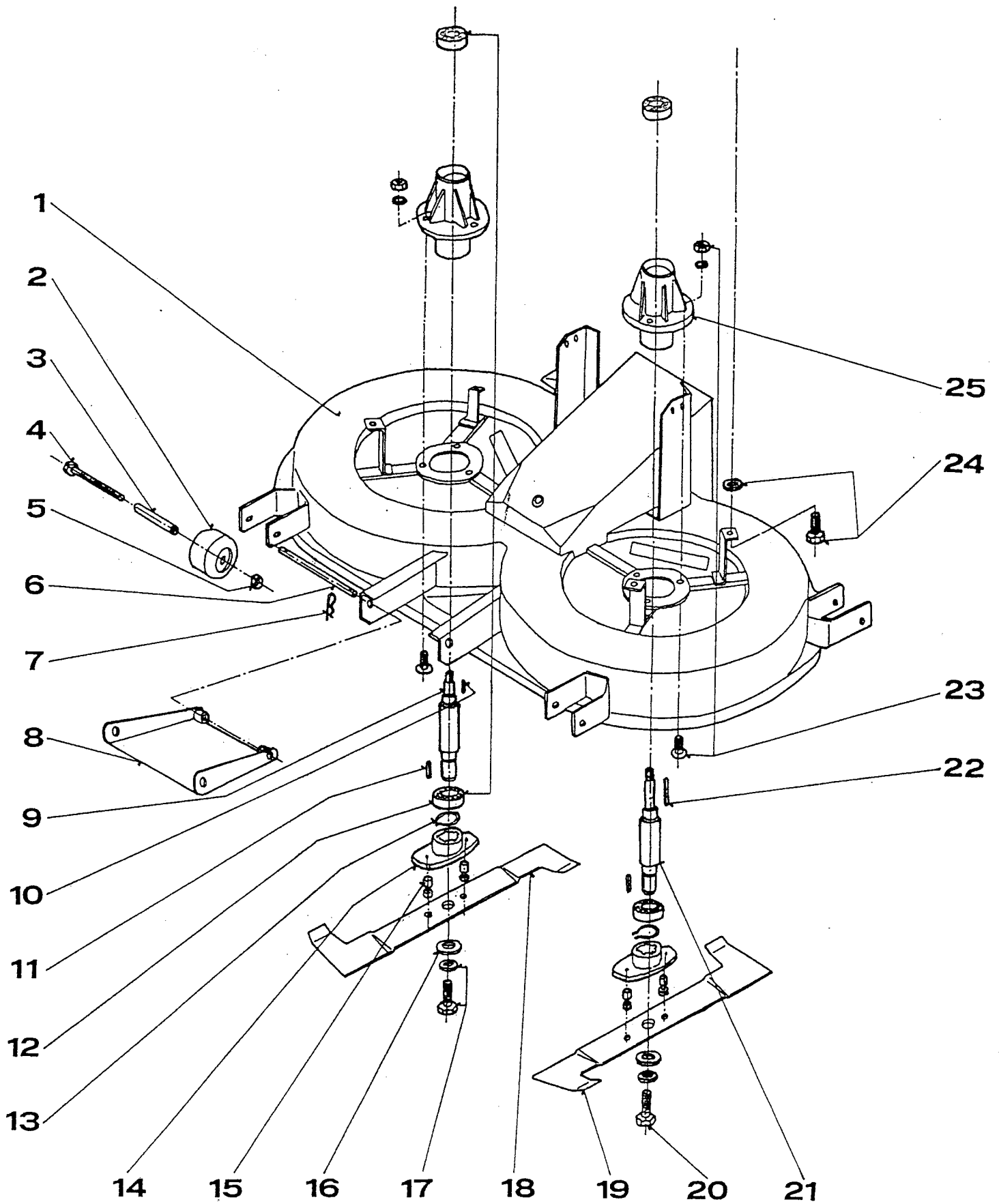


Ovládání
Operation (mower lift/shifting)
Mäheraushebung - Schaltung

4 E

6015H - B & S
6016H - B & S
6018H - B & S
6413H - Honda
6420H - Honda

Poz. Item Pos.	Císlo dílce Parts No Teile-Nr	Název	Descript	Bezeichnung	Norma	Množství Q.ty Menge
101	947 311 120 502	Matice M 8	Hex nut M8	Sechskantmutter	02 1401.25	1
	947 311 129 501	Samojistící matice M8	Self locking nut M8	Sichermutter	02 1492.15	1
	947 311 212 517	Podložka 9 zink.	Flat washer 9 zinc.	Scheibe	02 1729.05	2

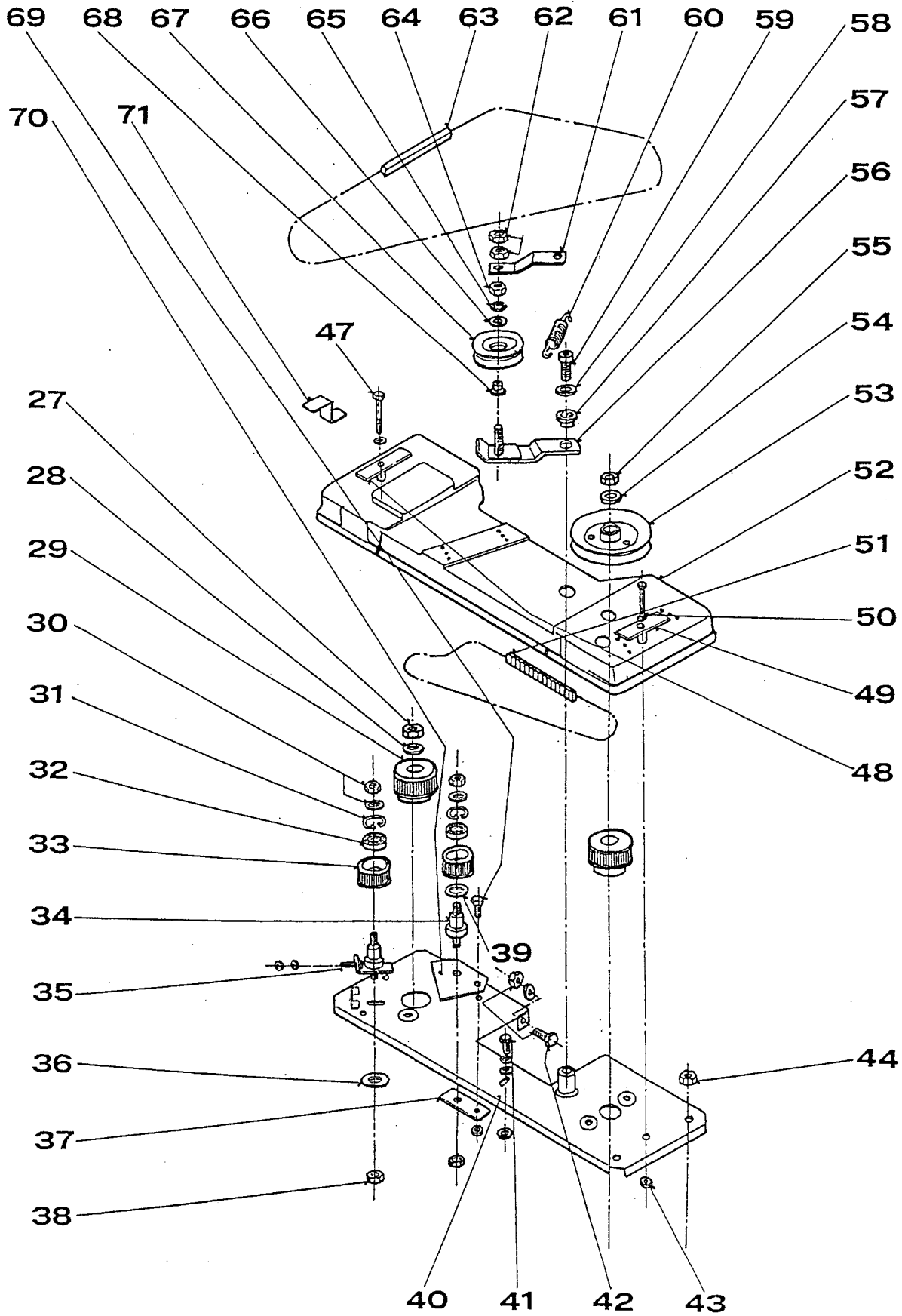


Sečení
Cutting system
Mäher

5 E

6015H - B & S
6016H - B & S
6018H - B & S
6413H - Honda
6420H - Honda

Poz. Item Pos.	Číslo dílce Parts No Teile-Nr	Název	Descript	Bezeichnung	Norma	Množství Q.ty Menge
1	532-9-5047-207-3	Kryt nože úplný	Mower housing assy	Mahergehause		1
2	947 532 150 019	Kolečko	Gauge wheel	Tastrad		4
3	532-1-9520-262-3	Rozpěrka	Spacer	Hülse		4
4	947 309 201 524	Šroub M 8x90	Hex screw M 8x90	Sechskantschraube	02 1101.25	4
5	947 311 129 501	Samojistící matice M8	Self locking nut M8	Sichermutter	02 1492.15	4
6	532-1-9310-289-3	Čep	Pin	Achse		1
	947 315 238 035	Pružná závlačka	Hair pin clip	Federstecker		2
7	947 315 238 003	Pružná závlačka	Hair pin clip	Federstecker		2
	532-1-9310-290-3	Čep sekání	Pin	Boizen		2
8	532-0-8050-350-3	Přední závěs	Front suspension mower de	Anhängung, vorn		1
9	532-0-3812-802-3	Hřídel	Blade shaft	Messerwelle		1
10	947 311 726 014	Pero 6x6x25	Square key 6x6x25	Passfeder	02 2562.	1
11	947 311 726 014	Pero 6x6x25	Square key 6x6x25	Passfeder	02 2562.	2
12	947 324 162 060	Ložisko 6205 A 2RS	Bearing 6205 A 2RS	Kugellager	02 4640.	4
13	947 311 733 014	Pojist. kroužek 25	Locking ring 25	Ring	02 2930.	2
14	532-0-9821-240-3	Příruba	Blade adaptor	Messerlager		2
15	947 532 980 077	Střížný kolík 0-9311-736	Breaking pin 0-9311-736	Schärstift		4
16	947 311 219 503	Podložka BR 806-40x16.3x2x3.1	Conical washer BR 806-40x	Scheibe BR 806-40x16.3x		2
17	532-0-9220-749-3	Podložka	Washer	Scheibe		2
	947 309 599 008	Šroub 0-9011-283 M10x1x35 lev	Screw M 10x1x35 left	Schraube		1
18	532-0-5042-253-3	Nůž rot. pravý	Blade right	Messer,re		1
19	532-0-5042-254-3	Nůž rot. levý	Blade left	Messer,li		1
20	947 309 599 017	Šroub 0-9011-287 M 10	Hex screw M 10	Sechskantschraube		1
21	532-0-3812-803-3	Hřídel	Blade shaft	Messerwelle		1
22	947 311 726 018	Pero 6H9x6x56	Key 6H 9x6x56	Passfeder	02 2562.00	1
23	947 309 019 515	Šroub M 8x30 zink.	Screw M8x30 zinc.	Flachrundschrabe	02 1319.05	6
	947 311 129 501	Samojistící matice M8	Self locking nut M8	Sichermutter	02 1492.15	6
	947 311 210 503	Podložka 8.4	Flat washer 8.4	Scheibe	02 1702.15	6
24	947 309 203 504	Šroub M 8x20 DIN 7500 DBN 33	Hex screw M 8x20	Sechskantschraube	02 1103.25	4
	947 311 212 517	Podložka 9 zink.	Flat washer 9 zinc.	Scheibe	02 1729.05	4
25	532-0-3852-383-3	Příruba	Quill housing	Messerlager		2
26	947 443 900 074	Koncovka-plast.matice G1' JS20	Plastic nut	Plastmutter		2
27	947 311 129 505	Matice M 12	Self locking nut M 12	Sichermutter	02 1492.25	1
28	532-0-9220-727-3	Podložka	Washer	Scheibe		1
29	532-9-3371-277-3	Řemenice	Pulley	Keilriemenscheibe		2
30	947 311 129 505	Matice M 12	Self locking nut M 12	Sichermutter	02 1492.25	2
	947 311 210 505	Podložka B 13	Flat washer B 13	Scheibe	02 1702.15	2
31	947 311 733 075	Pojistný kroužek 35	Lock ring 35	Sicherring	02 2931.	2
32	947 324 162 010	Ložisko 6203 2RS	Bearing 6203 2RS	Kugellager	02 4640.	2
33	532-9-3371-271-3	Řemenice	Pulley	Keilriemenscheibe		1
34	532-9-9312-268-3	Čep	Pin	Stift		2
35	532-9-1441-231-3	Patka úplná	Lug	Lappen		1
36	532-0-9220-753-3	Podložka	Wascher	Scheibe		1
37	532-0-9230-396-3	Výztuha	Brace	Stutze		1
38	947 311 129 505	Matice M 12	Self locking nut M 12	Sichermutter	02 1492.25	2
40	532-9-8542-331-3	Hlavní deska	Blade drive plate assy	Platte		1
41	947 311 214 502	Pérová podložka 8	Spring washer 8	Scheibe	02 1740.15	1
	947 309 503 518	Šroub M 8x20	Screw M8x20	Schraube	02 1103.55	1
	947 311 210 503	Podložka 8.4	Flat washer 8.4	Scheibe	02 1702.15	1
42	947 309 019 507	Šroub M 6x16 zink.	Screw M6x16 zinc.	Schraube	02 1319.05	2
	947 311 129 513	Matice M 6	Self locking nut M 6	Sichermutter	02 1492.25	2
	947 311 212 516	Podložka 6.6 zink.	Flat washer 6.6 zinc	Scheibe	02 1729.15	2
43	947 311 129 501	Samojistící matice M8	Self locking nut M8	Sichermutter	02 1492.15	2
44	947 311 129 501	Samojistící matice M8	Self locking nut M8	Sichermutter	02 1492.15	3
47	947 309 201 518	Šroub M 8x75	Hex screw M 8x75	Sechskantschraube	02 1101.25	1
	947 311 210 503	Podložka 8.4	Flat washer 8.4	Scheibe	02 1702.15	1
48	532-9-5046-202-3	Výztuha úplná	Brace	Konsole		1
49	532-9-5046-203-3	Výztuha úpiná	Brace	Konsole		1
50	947 309 201 530	Šroub M 8x70	Hex screw M 8x70	Schraube	02 1101.25	1
51	947 272 211 006	Řemen oboust.ozub.K+K20DS 1	Cog belt	Zahnriemen		1



Sečení
Cutting system
Mäher

5 E

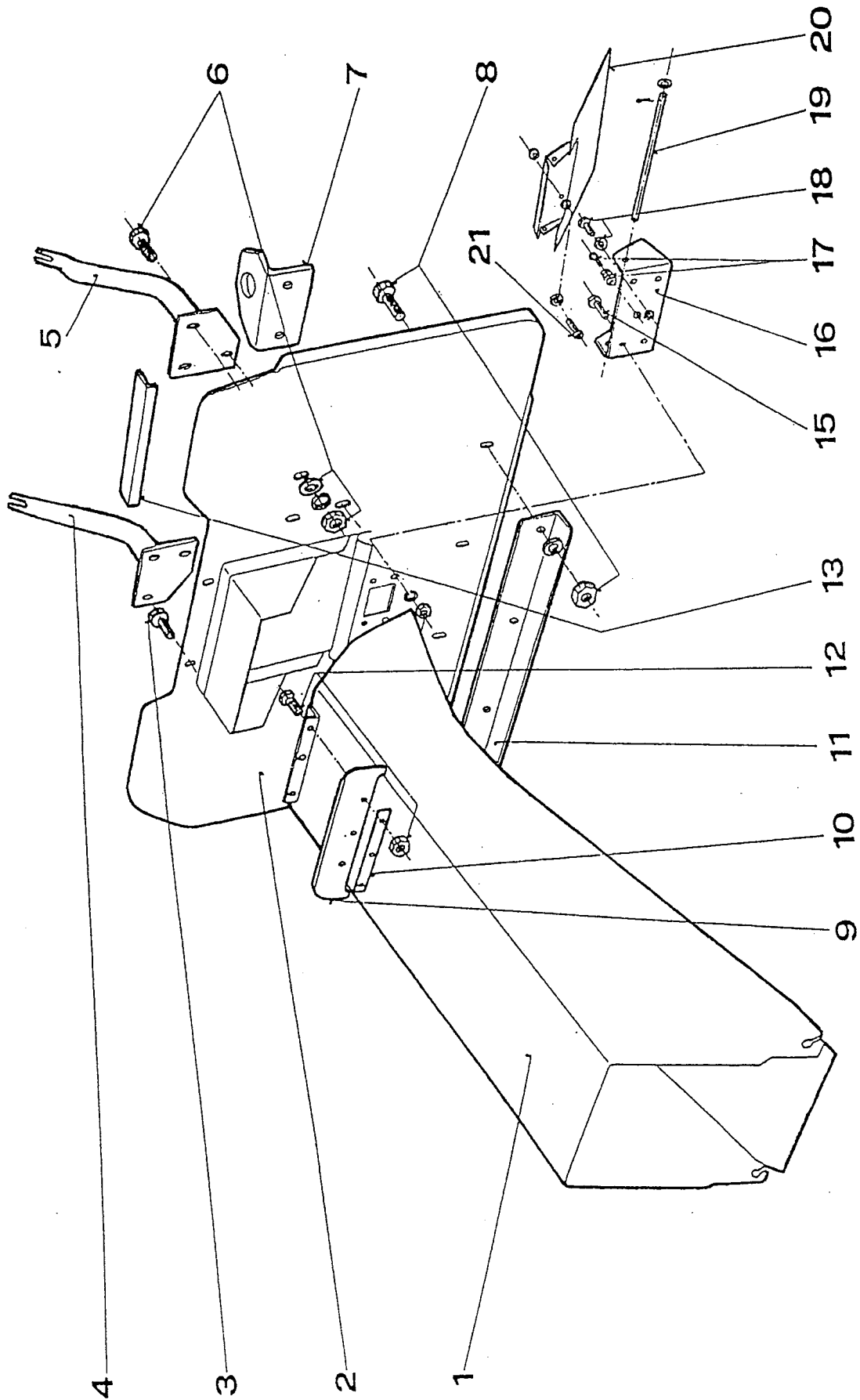
6015H - B & S
6016H - B & S
6018H - B & S
6413H - Honda
6420H - Honda

Poz. Item Pos.	Číslo dílce Parts No Teile-Nr	Název	Descript	Bezeichnung	Norma	Množství	
						Q.ty	Menge
52	947 532 150 123	Kryt plast. 0-8547-362	Belt cover 0-8547-362	Abdeckung			1
53	947 532 150 165	Řemenice úplná 9-3325-234	Pulley 9-3325-234	Keilriemenscheibe			1
54	532-0-9220-727-3	Podložka	Washer	Scheibe			1
55	947 311 129 505	Matice M 12	Self locking nut M 12	Sichermutter	02 1492.25		1
56	532-9-1342-240-3	Držák úplný	Idler arm assy	Halter			1
57	532-0-9221-222-3	Podložka	Washer	Scheibe			1
58	947 311 214 502	Pérová podložka 8	Spring washer 8	Scheibe	02 1740.15		1
59	947 309 543 016	Šroub M 8x20	Imbus screw M 8x20	Schraube	02 1143.50		1
60	947 315 231 193	Pružina 0-9746-460	Spring 0-9746-460	Feder			1
61	532-1-1340-235-3	Patka	Engagement lever	Lasche			1
62	947 311 120 520	Matice M 8	Nut M 8	Sechskantmutter	02 1403.25		2
63	947 272 731 189	Klín. řemen B 17x1350 Li	V-belt B 17x1350 Li	Keilriemen	02 3110.		1
64	947 311 120 502	Matice M 8	Hex nut M8	Sechskantmutter	02 1401.25		1
65	947 311 214 502	Pérová podložka 8	Spring washer 8	Scheibe	02 1740.15		1
66	947 311 212 508	Podložka 9 zink.	Flat washer 9 zinc.	Scheibe			1
67	947 000 532 002	Kladka W 3500-3712	Idler pulley W 3500-3712	Spannrolle			1
68	532-0-9321-263-3	Čep	Pin	Buchse			1
69	947 309 203 517	Šroub M 8x25	Hex screw M 8x25	Sechskantschraube	02 1103.25		1
	947 311 129 501	Samojistící matice M8	Self locking nut M8	Sichermutter	02 1492.15		1
70	532-0-9630-397-3	Výztuha	Brace	Stütze			1

Chute-collector assy
Auswurf-Träger Fangkorb

6

6015H - B & S
6016H - B & S
6018H - B & S
6413H - Honda
6420H - Honda



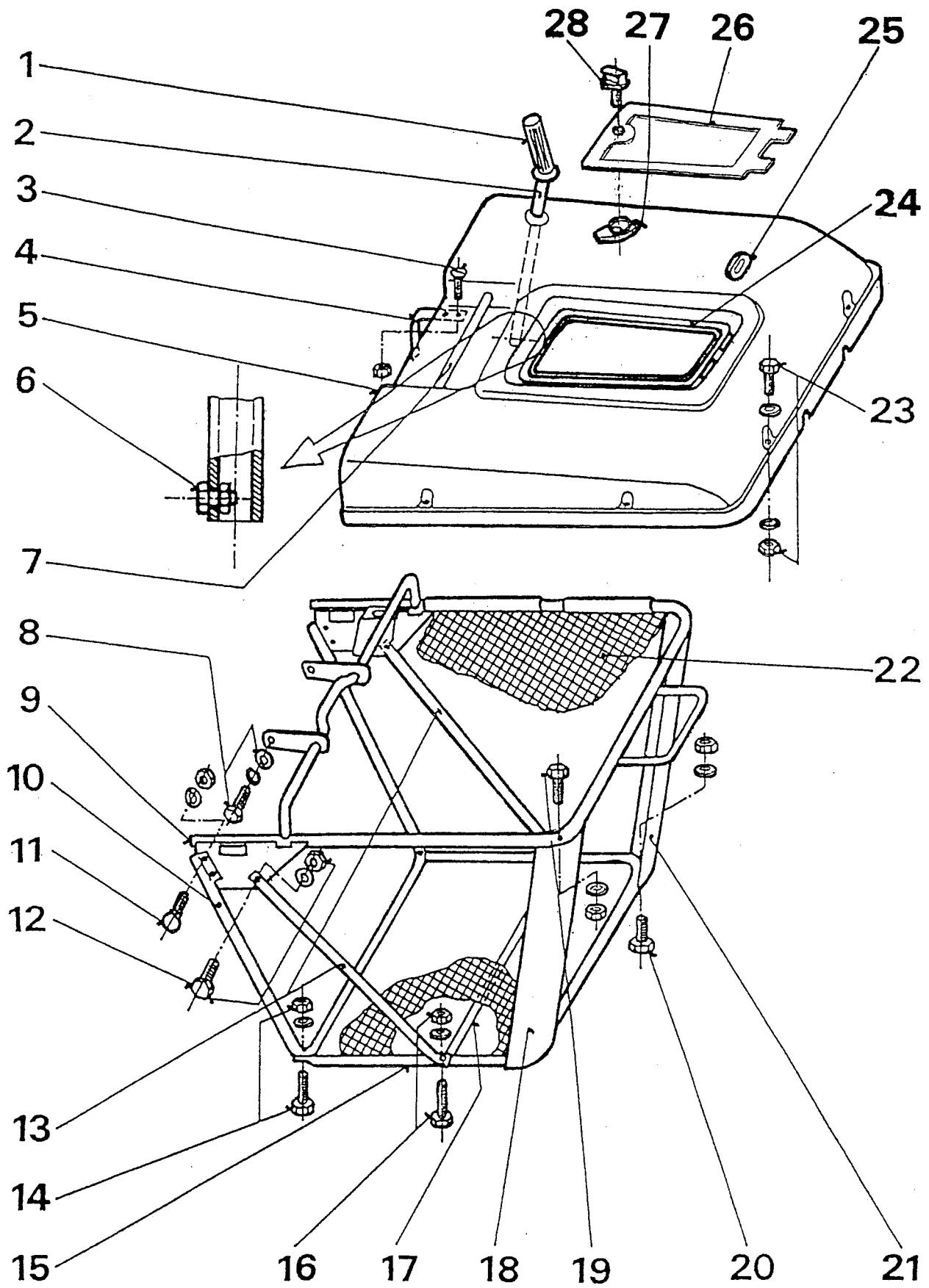
Tunel
Chute-collector assy
Auswurf-Träger Fangkorb

6 E

6016H - B & S
6018H - B & S
6413H - Honda
6420H - Honda

Poz. Item Pos.	Číslo dílce Parts No Teile-Nr	Název	Descript	Bezeichnung	Norma	Množství
						Q.ty Menge
1	532-9-7447-225-3	Tunel	Tunnel-discharge	Auswurfschacht		1
2	532-9-7442-208-3	Deska koše úplná	Collector plate assy	Ruckwand		1
3	947 309 503 005	Šroub M8x25 KL 100 RIPP V.ZI	Screw M8x25 VERBUS RIP	Sperzähnschraube		2
4	532-9-7443-204-3	Držák pravý	Collector support right	Halter rechts		1
5	532-9-7443-205-3	Držák levý	Collector support left	Halter links		1
6	947 309 503 005	Šroub M8x25 KL 100 RIPP V.ZI	Screw M8x25 VERBUS RIP	Sperzähnschraube		4
	947 311 120 502	Matice M 8	Hex nut M8	Sechskantmutter	02 1401.25	2
	947 311 210 503	Podložka 8.4	Flat washer 8.4	Scheibe	02 1702.15	2
7	532-1-1340-245-3	Závěs	Tow hitch	Anhängevorrichtung		1
8	947 311 214 502	Pérová podložka 8	Spring washer 8	Scheibe	02 1740.15	4
	947 309 578 011	Šroub M8x25 DIN69218.8	Hex screw M 8x25 DIN692	Sechskantschraube		6
	947 311 120 502	Matice M 8	Hex nut M8	Sechskantmutter	02 1401.25	4
	947 311 210 503	Podložka 8.4	Flat washer 8.4	Scheibe	02 1702.15	6
9	532-1-1332-281-3	Těsnění	Rubber seal	Gummilappen		1
10	532-1-1530-857-3	Pásek	Support plate	Lasche		1
11	532-1-1340-251-3	Výztuha	Tow hitch support	Verstärkung		1
12	947 309 231 502	Šroub M 4x12	Screw M 4x12 cyl.head-slott	Zylinderschraube	02 1131.25	3
	947 311 120 505	Matice M 4	Nut M 4	Mutter	02 1401.25	3
13	532-0-9636-201-3	Těsnění	Rubber seal	Dämmeinlage		1
15	947 311 120 506	Matice M 5	Nut M 5	Sechskantmutter	02 1401.25	4
	947 309 203 539	Šroub M 5x16	Hex screw M 5x16	Sechskantschraube	02 1103.25	4
	947 311 214 507	Podložka 5	Spring washer 5	Federring	02 1740.15	4
16	532-9-1346-241-3	Držák	Holder	Halter		1
17	532-0-9746-462-3	Pružina	Spring	Druckfeder		1
	947 309 231 529	Sroub M 4x8	Screw M 4x8	Schraube	02 1131.25	1
18	947 309 203 529	Sroub M 6X35	Hex screw	Sechskantschraube	02 1101.25	1
	947 311 120 513	Matice M 6	Hex nut M 6	Sechskantmutter	02 1403.25	1
19	532-0-1410-210-3	Vodítko	Pin	Stift		1
	947 311 210 502	Podložka 6.4	Flat washer 6.4	Scheibe	02 1702.15	2
	947 311 338 514	Závlačka 2x16	Cotter pin 2x16	Feder stift	02 1781.05	1
20	532-0-8535-203-3	Klapka	Key	Klappe		1
21	947 309 019 520	Šroub M 5x20 ZINK.	Screw M 5x20 ZINC.	Schraube	02 1319.05	1
	947 311 120 530	Matice M 5	Hex nut M 5	Sechskantmutter	02 1403.25	2

Grass collector assy
Grasfangorb

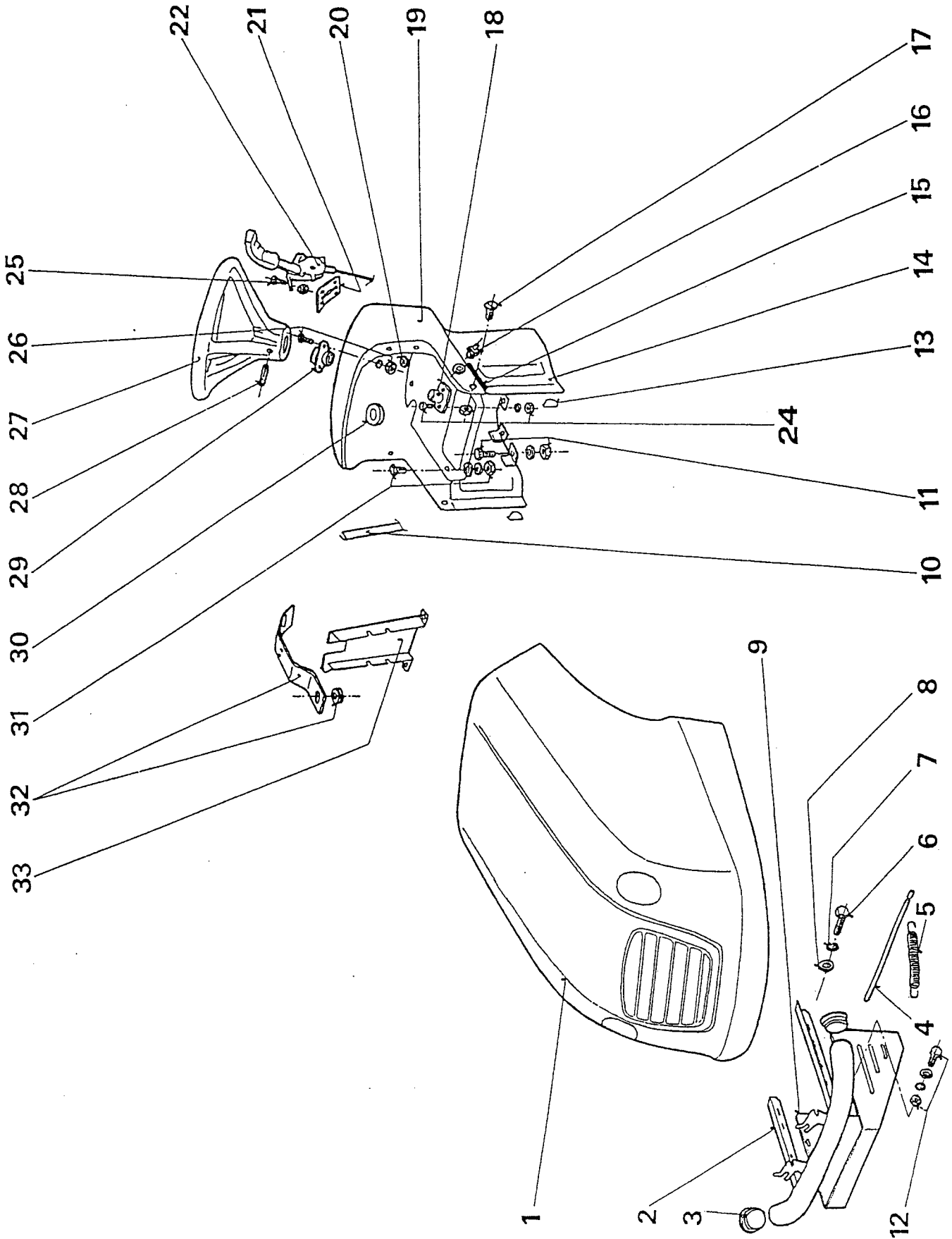


Koš - zásobník na trávu
Grass collector assy
Grasfangorb

7 C

6015H - B & S
6016H - B & S
6018H - B & S
6413H - Honda
6420H - Honda

Poz. Item Pos.	Číslo dílce Parts No Teile-Nr	Název	Descript	Bezeichnung	Norma	Množství	
						Q.ty	Menge
1	947 532 150 007	Rukojeť zásobníku trávy	Handle grip R/CM PR.25	Griffhülse			1
2	532-0-1420-291-3	Vyklápěcí páka	Dumping lever	Rohr			1
3	947 309 251 513	Šroub M 5x12	Screw M 5x12 flat head-slot	Senkschraube	02 1151.20		2
	947 311 129 515	Matice M 5	Self locking nut M5	Sichermutter	02 1492.25		2
4	532-0-9740-209-3	Pružina 0-9740-209	Spring 0-9740-209	Winkelblech			1
5	947 321 841 057	Víko koše 0-7447-227	Collector cover 0-7447-227	Deckel			1
6	947 309 203 548	Šroub M 5x12	Hex screw M 5x12	Sechskantschraube	02 1103.25		1
	947 311 129 515	Matice M 5	Self locking nut M5	Sichermutter	02 1492.25		1
7	532-9-8020-210-3	Madlo úpl.	Lift handle	Griffstück			1
8	947 311 214 502	Pérová podložka 8	Spring washer 8	Scheibe	02 1740.15		2
	947 311 212 508	Podložka 9 zink.	Flat washer 9 zinc.	Scheibe			2
	947 309 203 504	Šroub M 8x20 DIN 7500 DBN 33	Hex screw M 8x20	Sechskantschraube	02 1103.25		2
9	532-9-7447-229-3	Rám vrchní	Top framme assy	Gestelloberteil			1
10	532-9-7444-201-3	Trubka přední úpl.	Front frame assy	Rahmen vorne			1
11	947 309 019 514	Šroub M 5x16 zinkovaný	Carriage bolt M5x16	Schraube	02 1319.		4
	947 311 212 514	Podložka 5.5 zinková	Flat washer 5.5 ZINC	Scheibe	02 1729.		4
	947 311 129 515	Matice M 5	Self locking nut M5	Sichermutter	02 1492.25		4
12	947 309 203 539	Šroub M 5x16	Hex screw M 5x16	Sechskantschraube	02 1103.25		2
	947 311 129 515	Matice M 5	Self locking nut M5	Sichermutter	02 1492.25		2
	947 311 210 501	Podložka 5.3	Flat washer 5.3	Scheibe	02 1702.15		2
13	532-0-7426-202-3	Vzpěra	Brace	Verstärkung			2
14	947 309 203 555	Šroub M 5x30	Hex screw M 5x30	Sechskantschraube	02 1103.25		2
	947 311 129 515	Matice M 5	Self locking nut M5	Sichermutter	02 1492.25		2
	947 311 210 501	Podložka 5.3	Flat washer 5.3	Scheibe	02 1702.15		2
15	532-9-7446-201-3	Trubka spodní	Bottom frame assy	Bügel			1
16	947 309 203 556	Šroub M 5x35	Hex screw M 5x35	Sechskantschraube	02 1103.25		2
	947 311 129 515	Matice M 5	Self locking nut M5	Sichermutter	02 1492.25		2
	947 311 210 501	Podložka 5.3	Flat washer 5.3	Scheibe	02 1702.15		2
17	532-0-7426-201-3	Spojovací trubka	Connecting brace	Verstärkung			1
18	532-0-7442-227-3	Výztuha levá	Left corner support	Stutze, li			1
19	947 311 129 515	Matice M 5	Self locking nut M5	Sichermutter	02 1492.25		2
	947 309 203 557	Šroub M 5x25	Hex screw M 5x25	Sechsskantschraube	02 1103.25		2
	947 311 210 501	Podložka 5.3	Flat washer 5.3	Scheibe	02 1702.15		2
20	947 311 129 515	Matice M 5	Self locking nut M5	Sichermutter	02 1492.25		2
	947 309 203 557	Šroub M 5x25	Hex screw M 5x25	Sechsskantschraube	02 1103.25		2
	947 311 210 501	Podložka 5.3	Flat washer 5.3	Scheibe	02 1702.15		2
21	532-0-7442-226-3	Výztuha pravá	Right corner support	Stutze, re.			1
22	947 532 150 135	Vak na trávu 9-7432-202	Grass collector BAG 9-7432	Fangsack			1
23	947 311 212 514	Podložka 5.5 zinková	Flat washer 5.5 ZINC	Scheibe	02 1729.		6
	947 309 203 555	Šroub M 5x30	Hex screw M 5x30	Sechskantschraube	02 1103.25		6
	947 311 129 515	Matice M 5	Self locking nut M5	Sichermutter	02 1492.25		6
	947 311 210 501	Podložka 5.3	Flat washer 5.3	Scheibe	02 1702.15		6
24	532-0-9633-275-3	Lemovka	Rubber trim	Einfassung			1
25	947 273 121 027	Pryž.průchodka 22x2	Bushing 22x2	Tülle	63 3881.1		2
26	947 532 150 197	Okno 0-8547-361	Transparent window 0-8547	Dursicht Fenster			1
27	947 532 150 110	Rameno knoflíku 0-8065-204	Knob arm 0-8065-204	Hebel arm			1
28	947 532 150 109	Čep knoflíku 0-8065-203	Knob	Hebel			1

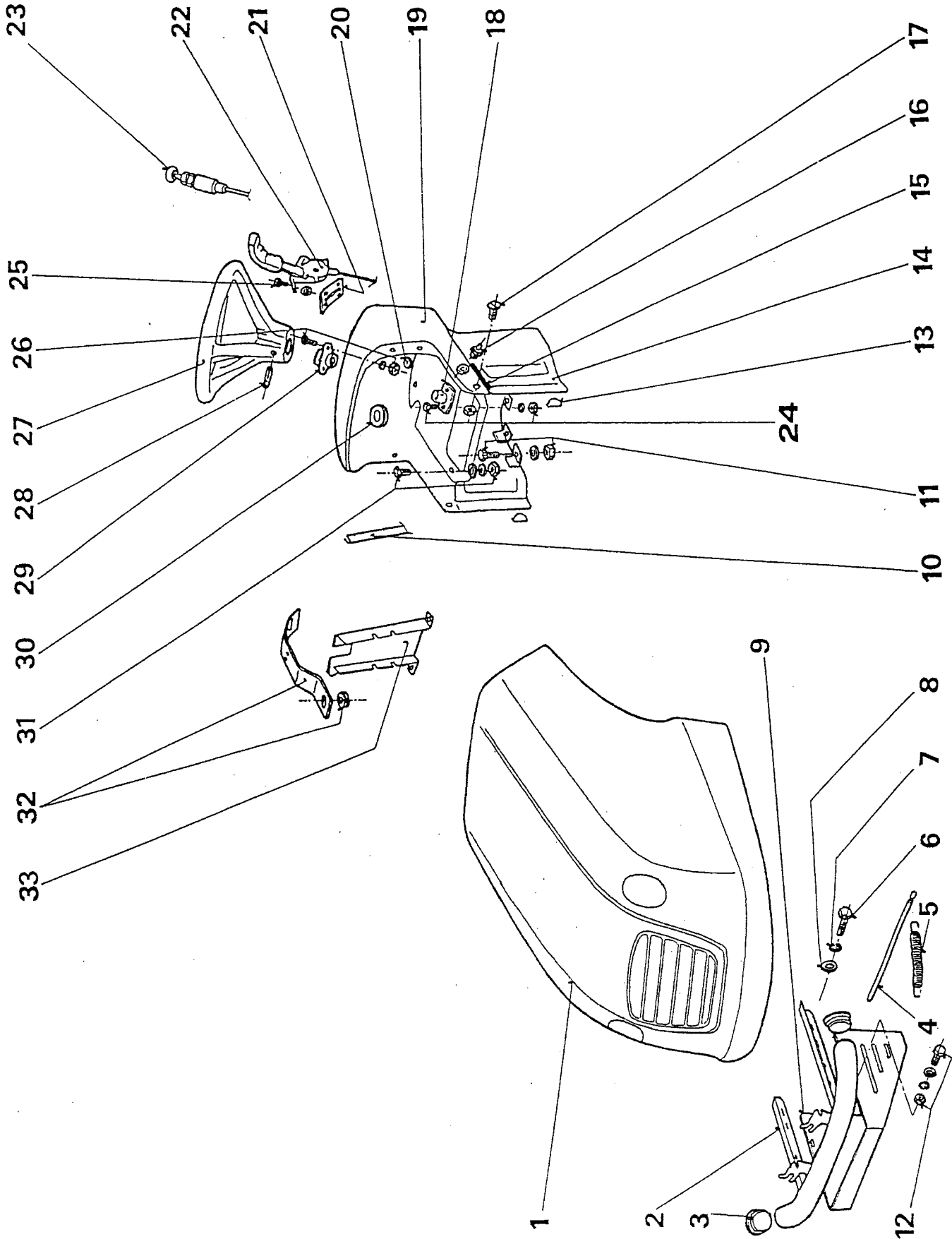


Čapotáž
Body assy
Aufbauten

8 F

6015H - B & S
6413H - Honda

oz. em os.	Číslo dílce Parts No Teile-Nr	Název	Descript	Bezeichnung	Norma	Množství Q.ty Menge
1	947 321 841 050	Kapota úplná 9-1849-255 MERC	Hood assy 9-1849-255	Motor Haube		1
2	532-9-1845-202-3	Nárazník	Bumper	Frontschutz		1
3	947 321 841 049	Zátka 50/1-2,5 SI černá	Cap 50/1-2,5 SI black	Kappe 50/1-2,5 SI Schwar		2
4	532-0-1310-214-3	Pojistná tyč	Locking rod	Sicherstange		1
5	947 311 129 501	Samojistící matice M8	Self locking nut M8	Sichermutter	02 1492.15	2
	947 311 210 503	Podložka 8.4	Flat washer 8.4	Scheibe	02 1702.15	2
	947 315 231 203	Pružina 0-9746-472	Spring 0-9746-472	Feder		1
6	947 309 203 507	Šroub 10x20	Hex screw 10x20	Sechskantschraube	02 1103.25	4
7	947 311 214 503	Podložka 10	Spring washer 10	Federring	02 1740.15	4
8	947 311 212 521	Podložka 11 ZINK	Flat washer 11 ZINK	Scheibe	02 1729.	4
9	532-0-1847-316-3	Tepelný kryt	Bulkhead	Luftleitblech		1
10	532-0-9634-211-3	Lemovka panelu	Trim	Dichtung		1
11	947 309 203 517	Šroub M 8x25	Hex screw M 8x25	Sechskantschraube	02 1103.25	4
	947 311 129 501	Samojistící matice M8	Self locking nut M8	Sichermutter	02 1492.15	2
	947 311 212 517	Podložka 9 zink.	Flat washer 9 zinc.	Scheibe	02 1729.05	2
12	947 311 214 501	Pérová podložka 6	Spring washer 6	Federring	02 1740.15	4
	947 309 203 519	Šroub M 6x12	Hex screw M 6x12	Sechskantschraube	02 1103.25	4
	947 311 120 501	Matice M 6	Hex nut M 6	Sechskantmutter	02 1401.25	4
	947 311 210 502	Podložka 6.4	Flat washer 6.4	Scheibe	02 1702.15	4
13	532-0-9634-207-3	Lemovka	Trim	Dichtung		2
14	532-9-8047-204-3	Sloupek řízení	Steering column	Sockel		1
15	532-0-9634-201-3	Lemovka vrchní	Trim upper	Dichtung, oben		1
16	947 311 210 502	Podložka 6.4	Flat washer 6.4	Scheibe	02 1702.15	2
	947 425 111 004	Mazací hlavice MK 6x1	Grease fitting MK 6x1	Schmiernippel	23 1470.	2
17	947 311 129 514	Matice M 4	Self locking nut M 4	Sichermutter	02 1492.25	2
	947 309 251 516	Šroub M 4x12	Head-slotted screw M 4x12	Schraube	02 1151.25	2
18	532-9-3854-202-3	Ložisko	Lower steering support	Lagerung		1
19	947 321 841 066	Panel 0-8048-223	Dashpanel 0-8048-223	Armaturenbrett 0-8048-22		1
20	947 273 121 014	Pryž.průchodka 9x2	Bushing 9x2	Tülle	63 3881.1	1
21	532-1-1530-917-3	Výztuha	Brace	Stütze		1
22	947 443 900 084	Páčka plynu 6413H 9-8074-276	Throttle lever assy 6413H	Gaszug kpl. 6413H		1
	947 443 900 081	Páčka plynu 6015H 9-8074-272	Throttle lever assy 6015H	Gaszug kpl. 6015H		1
24	947 311 129 513	Matice M 6	Self locking nut M 6	Sichermutter	02 1492.25	2
	947 311 210 502	Podložka 6.4	Flat washer 6.4	Scheibe	02 1702.15	2
25	947 309 251 515	Šroub M 5x14	Screw M5x14 flat head-slot	Schraube	02 1151.25	4
	947 311 129 515	Matice M 5	Self locking nut M5	Sichermutter	02 1492.25	4
26	947 309 578 503	Šroub M 6x25 DIN7991 10.9 ZIN	Screw M6x25 DIN 7991	Schraube		2
	947 311 129 513	Matice M 6	Self locking nut M 6	Sichermutter	02 1492.25	2
	947 311 210 502	Podložka 6.4	Flat washer 6.4	Scheibe	02 1702.15	2
27	947 443 821 001	Volant	Steering wheel	Lenkrad		1
28	947 315 238 031	Perový kolík 6x45	Spring pin 6x45	Spannstift	02 2156.00	1
29	532-0-1652-225-3	Pouzdro volantu	St. wheel bushing	Abdeckung		1
30	532-0-9634-205-3	Lemovka	Rubber grommet	Kantenschutz		1
31	947 311 212 514	Podložka 5.5 zinková	Flat washer 5.5 ZINC	Scheibe	02 1729.	6
	947 309 203 539	Šroub M 5x16	Hex screw M 5x16	Sechskantschraube	02 1103.25	6
	947 311 129 515	Matice M 5	Self locking nut M5	Sichermutter	02 1492.25	6
	947 311 210 501	Podložka 5.3	Flat washer 5.3	Scheibe	02 1702.15	4
32	532-0-1342-435-3	Držák	Fuel tank holder	Tankhalter		1
	947 273 121 027	Pryž.průchodka 22x2	Bushing 22x2	Tülle	63 3881.1	1
33	532-0-1342-437-3	Vzpěra	Brace	Konsole		1
39	532-9-1296-238-3	Rám podvozku	Chassis frame	Fahrgestell		1
40	532-0-3965-208-3	Krytka	Cover frame tube	Stopfer		1
41	532-0-1832-228-3	Podlážka pravá	Rubber foot pad, right	Fussmatte, rechts		1
42	947 311 214 502	Pérová podložka 8	Spring washer 8	Scheibe	02 1740.15	6
	947 309 019 501	Šroub M 8x20	Carriage bolt M 8x20	Schraube	02 1319.05	6
	947 311 120 502	Matice M 8	Hex nut M8	Sechskantmutter	02 1401.25	6
	947 311 210 503	Podložka 8.4	Flat washer 8.4	Scheibe	02 1702.15	6
	947 311 210 505	Podložka B 13	Flat washer B 13	Scheibe	02 1702.15	6
43	532-0-1847-298-3	Podlaha	Centre frame foot rest	Trittbrett		1
44	947 273 114 027	Podlážka levá 0-1832-234	Rubber foot pad, left	Fussmatte links 0-1832-23		1



Body assy
Aufbauten

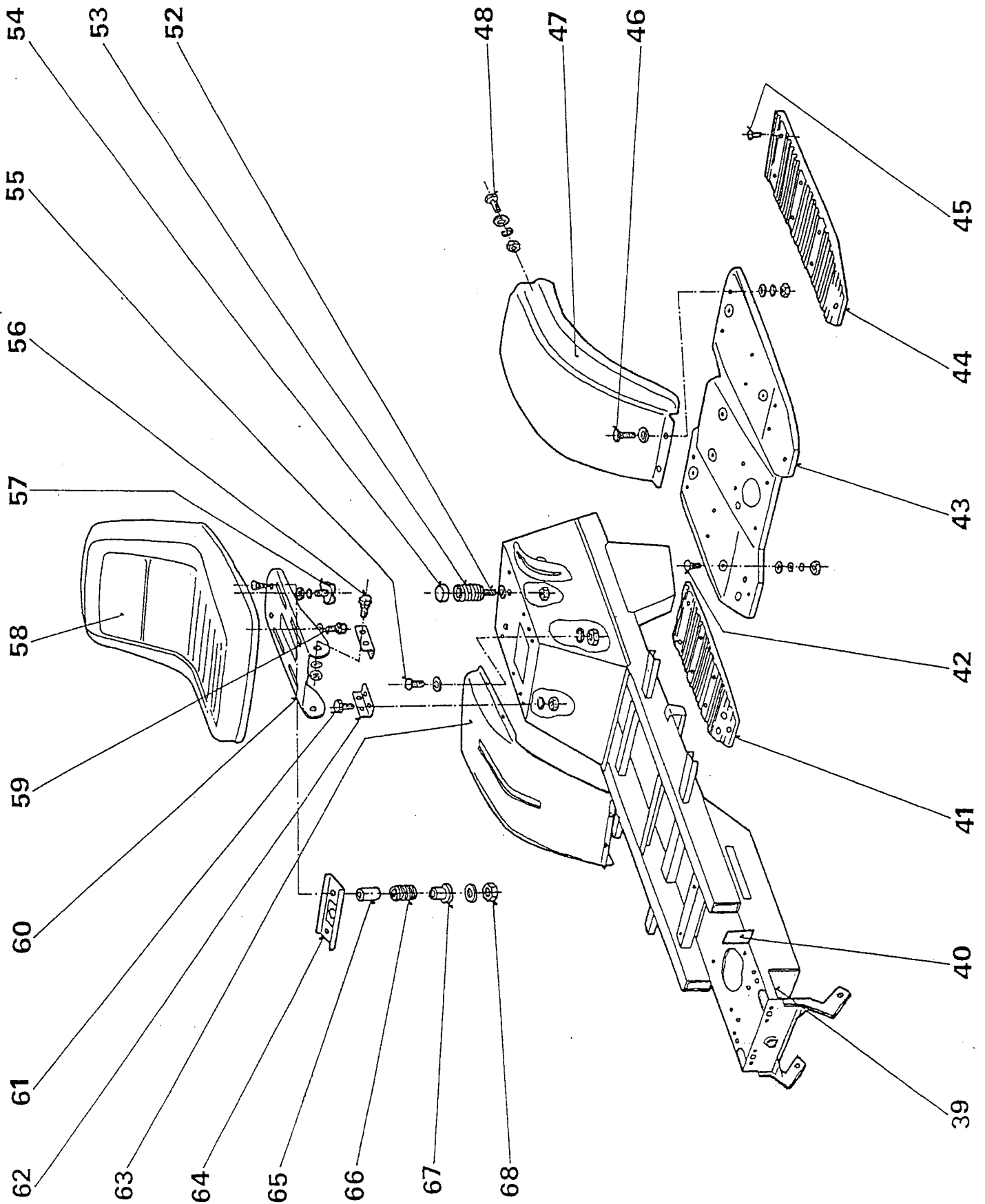
8

6016H - B & S
6018H - B & S
6420H - Honda

Item Pos.	Parts No Teile-Nr	Descript	Bezeichnung	Norma	Q.ty Menge
1	947 321 841 050	Hood assy 9-1849-255	Motor Haube		1
2	532-9-1845-202-3	Bumper	Frontschutz		2
3	947 321 841 049	Cap KAPSTO GPN 320 GL 50	Kappe 50/1-2,5 SI Schwarz		1
4	532-0-1310-214-3	Locking rod	Sicherstange		1
5	947 315 231 203	Spring 0-9746-472	Feder		1
6	947 309 203 507	Hex screw 10x20	Sechskantschraube	02 1103.25	4
7	947 311 214 503	Spring washer 10	Federring	02 1740.15	4
8	947 311 212 521	Flat washer 11 ZINK	Scheibe	02 1729.	4
9	532-0-1847-316-3	Bulkhead	Luftleitblech		1
10	532-0-9634-211-3	Trim	Dichtung		1
11	947 309 203 517	Hex screw M 8x25	Sechskantschraube	02 1103.25	4
	947 311 129 501	Self locking nut M8	Sichermutter	02 1492.15	2
	947 311 212 517	Flat washer 9 zinc.	Scheibe	02 1729.05	2
12	947 309 203 519	Hex screw M6x12	Sechskantschraube	021103.25	4
	947 311 210 502	Flat Washer 6,4	Scheibe	021702.15	4
	947 311 120 501	Nut M6	Mutter	021401.25	4
13	532-0-9634-207-3	Trim	Dichtung		2
14	532-9-8047-204-3	Steering column	Sockel		1
15	532-0-9634-201-3	Trim upper	Dichtung, oben		1
16	947 311 210 502	Flat washer 6.4	Scheibe	02 1702.15	2
	947 425 111 004	Grease fitting MK 6x1	Schmiernippel	23 1470.	2
17	947 311 129 514	Self locking nut M 4	Sichermutter	02 1492.25	2
	947 309 251 516	Head-slotted screw M 4x12	Schraube	02 1151.25	2
18	532-9-3854-202-3	Lower steering support	Lagerung		1
19	947 321 841 058	Dashpanel 0-8048-220	Armaturenbrett		1
20	947 273 121 014	Bushing 9x2	Tülle	63 3881.1	1
21	532-0-8030-252-3	Brace	Stütze		1
22	947 443 900 080	Throttle lever assy 9-8074-273	Gaszuk kpl.		1
23	947 443 612 010	Choke MK 01 9-8074-252	Startvergasser		1
24	947 309 203 501	Hex screw M6x16	Sechskantschraube	021103.25	2
	947 311 210 502	Flat Washer 6,4	Scheibe	021702.15	2
	947 311 129 513	Self locking nut M6	Sichermutter	021492.25	2
25	947 309 251 515	Screw M5x14 flat head-slotted	Schraube	02 1151.25	4
	947 311 129 515	Self locking nut M5	Sichermutter	02 1492.25	4
26	947 309 578 503	Screw M6x25 DIN 7991	Schraube		2
	947 311 129 513	Self locking nut M 6	Sichermutter	02 1492.25	2
	947 311 210 502	Flat washer 6.4	Scheibe	02 1702.15	2
27	947 443 821 001	Steering wheel	Lenkrad		1
28	947 315 238 031	Spring pin 6x45	Spannstift	02 2156.00	1
29	947 321 841 059	St. wheel bushing 0-1652-224	Abdeckung		1
30	532-0-9634-205-3	Rubber grommet	Kantenschutz		1
31	947 311 212 514	Flat washer 5.5 ZINC	Scheibe	02 1729.	6
	947 309 203 539	Hex screw M 5x16	Sechskantschraube	02 1103.25	6
	947 311 129 515	Self locking nut M5	Sichermutter	02 1492.25	6
	947 311 210 501	Flat washer 5.3	Scheibe	02 1702.15	4
32	532-0-1342-435-3	Fuel tank holder	Tankhalter		1
	947 273 121 027	Bushing 22x2	Tülle	63 3881.1	1
33	532-0-1342-437-3	Brace	Konsole		1

Body assy
Aufbauten

6015H - B & S
6016H - B & S
6018H - B & S
6413H - Honda
6420H - Honda

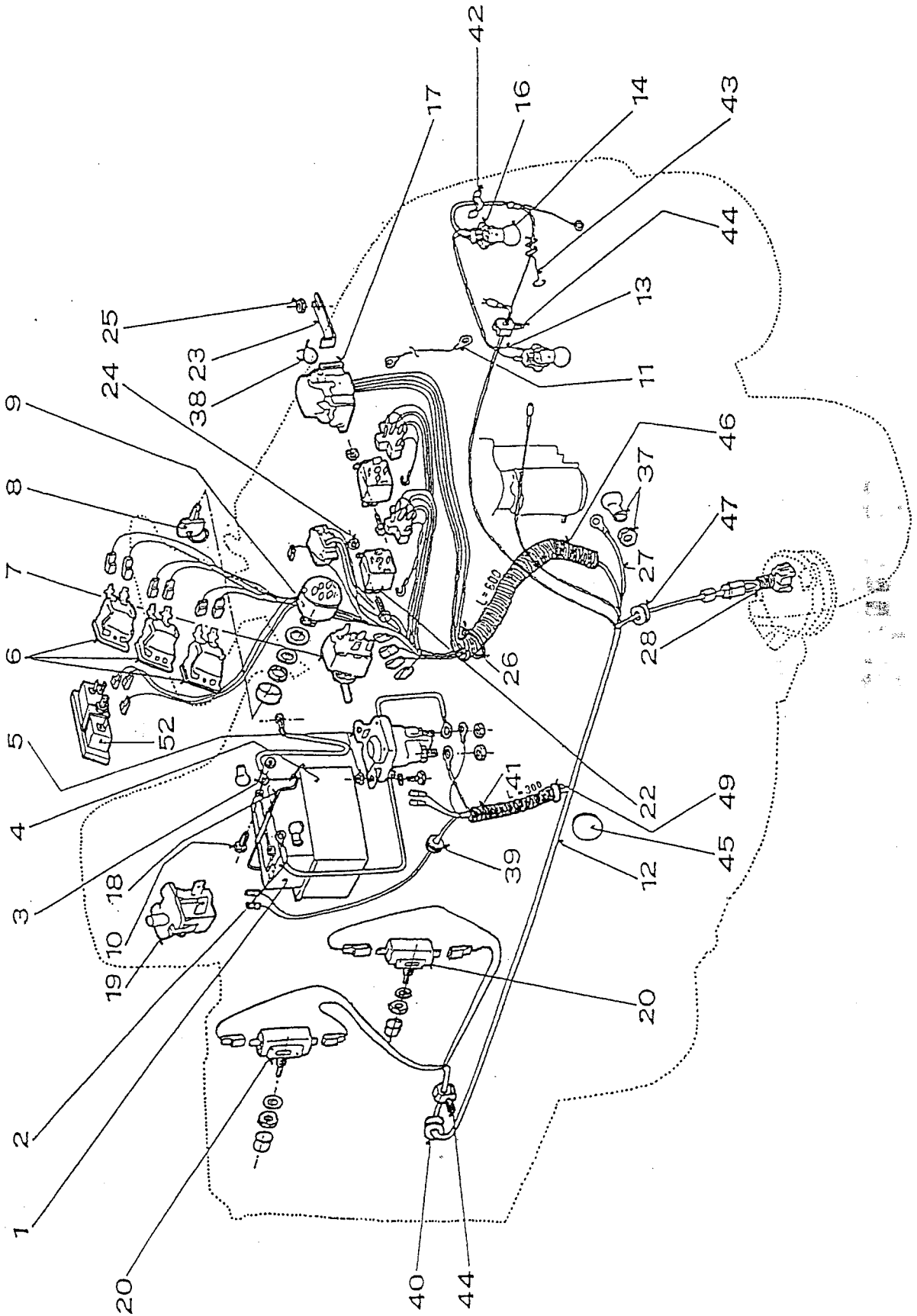


Kapotáž
Body assy
Aufbauten

8 F

6015H - B & S
6016H - B & S
6018H - B & S
6413H - Honda
6420H - Honda

Poz. Item Pos.	Číslo dílce Parts No Teile-Nr	Název	Descript	Bezeichnung	Norma	Množství Q.ty Menge
45	947 532 150 029	Plast. zatka 354 200101 00	Foot pad fastener	Stopfen 354 200101 00		14
46	947 311 120 506	Matice M 5	Nut M 5	Sechskantmutter	02 1401.25	4
	947 311 212 514	Podložka 5.5 zinková	Flat washer 5.5 ZINC	Scheibe	02 1729.	4
	947 309 578 502	Šroub M5x20 DIN799110.9	Carr. bolt M5x20 DIN 79911	Schraube		4
	947 311 219 501	Podložka 5 SN213912 BN1276	Washer 5 SN213912 BN12	Scheibe		4
	947 311 214 507	Podložka 5	Spring washer 5	Federring	02 1740.15	4
47	947 321 841 055	Blatník levý 0-1847-314	Fendrer left 0-1847-314	Kotflügel links 0-1847-314		1
48	947 311 210 506	Podložka 4.3	Flat washer 4.3	Scheibe	02 1702.15	6
	947 309 203 518	Šroub M 4x16	Hex screw M 4x16	Sechskantschraube	02 1103.25	1
	947 311 129 514	Matice M 4	Self locking nut M 4	Sichermutter	02 1492.25	6
	947 311 212 518	Podložka 5.5 ZINK.	Flat washer 5.5 ZINC	Scheibe	02 1727.	4
52	947 309 203 504	Šroub M 8x20 DIN 7500 DBN 33	Hex screw M 8x20	Sechskantschraube	02 1103.25	2
	947 311 129 501	Samojistící matice M8	Self locking nut M8	Sichermutter	02 1492.15	2
	947 311 212 517	Podložka 9 zink.	Flat washer 9 zinc.	Scheibe	02 1729.05	2
53	947 315 231 124	Pružina 0-9746-434	Seat spring 0-9746-434	Druckfeder		2
54	532-0-8520-257-3	Krytka	Cap	Kappe		2
55	947 311 120 506	Matice M 5	Nut M 5	Sechskantmutter	02 1401.25	4
	947 309 578 502	Šroub M5x20 DIN799110.9	Carr. bolt M5x20 DIN 79911	Schraube		4
	947 311 219 501	Podložka 5 SN213912 BN1276	Washer 5 SN213912 BN12	Scheibe		4
	947 311 214 507	Podložka 5	Spring washer 5	Federring	02 1740.15	4
56	947 309 599 012	Šroub nosiče	Screw	Schraube		2
	947 311 120 502	Matice M 8	Hex nut M8	Sechskantmutter	02 1401.25	2
	947 311 210 503	Podložka 8.4	Flat washer 8.4	Scheibe	02 1702.15	2
57	947 311 214 502	Pérová podložka 8	Spring washer 8	Scheibe	02 1740.15	2
	947 311 219 002	Podložka BN 739	Washer BN 739	Scheibe		2
	947 000 532 026	Aret.matice 285 5/16"-18-3/4LG	Adj.knob 285 5/16"-18NGX3	Drehgriff		2
	947 311 213 503	Podložka 8.4 ZINK.	Flat washer 8.4 ZINC	Scheibe	02 1733.05	2
58	947 000 532 011	Sedačka C. 550/2222	Seat C. 550/2222	Sitz		1
59	947 000 532 027	Šroub 5/16"-18NGx3/4 LG	Screw 5/16"-18NGx3/4 LG	Schraube		2
	947 311 210 503	Podložka 8.4	Flat washer 8.4	Scheibe	02 1702.15	2
60	532-0-1847-243-3	Nosič sedačky	Seat support	Sitzplatte		1
61	947 311 214 502	Pérová podložka 8	Spring washer 8	Scheibe	02 1740.15	4
	947 309 203 503	Šroub M 8x16	Hex screw M 8x16	Sechskantschraube	02 1103.25	4
	947 311 120 502	Matice M 8	Hex nut M8	Sechskantmutter	02 1401.25	4
62	532-1-1340-240-3	Držák nosiče	Seat support bracket	Winkel		2
63	947 321 841 051	Blatník pravý 0-1847-312	Fender right 0-1847-312	Kotflügel rechts		1
64	532-9-8336-215-3	Nosník spínače úplný	Bracket	Winkel		1
65	532-1-9520-290-3	Rozpěrka	Spacer	Buchse		2
66	947 315 231 194	Pružina 0-9746-461	Spring 0-9746-461	Druckfeder		2
67	947 722 643 019	Pouzdro 0-9421-424	Bushing 0-9421-424	Buchse		2
68	947 311 212 520	Podložka 6.6	Washer 6.6	Scheibe	02 1727.15	2
	947 309 019 519	Šroub M 6x35 ZINK	Screw M 6x35 ZINC	Sechskantschraube	02 1319.	2
	947 311 129 513	Matice M 6	Self locking nut M 6	Sichermutter	02 1492.25	2

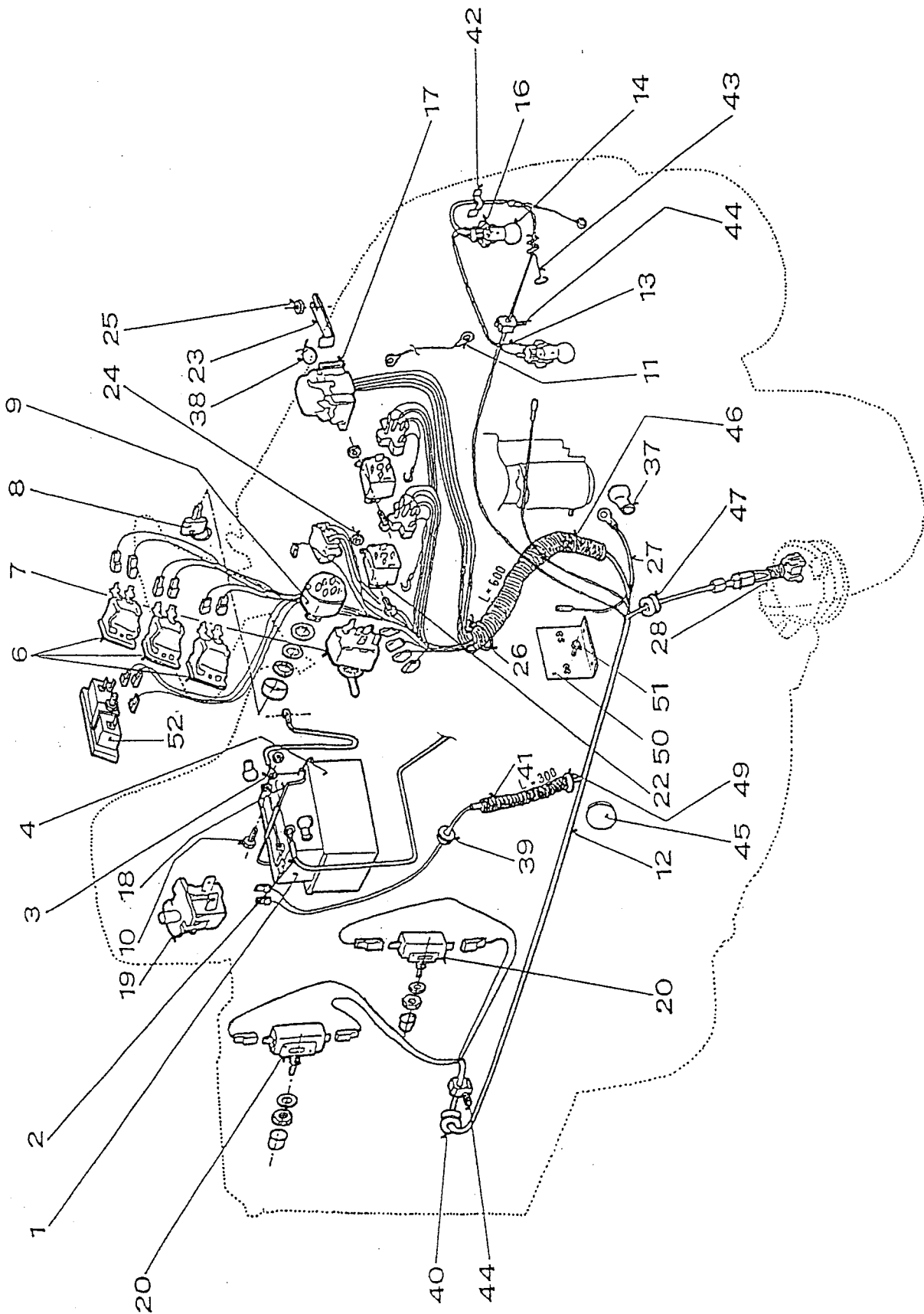


Electrical
Elektrische Austüfung

9

6015H - B & S
6016H - B & S
6018H - B & S

Item Pos.	Parts No Teile-Nr	Descript	Bezeichnung	Norma	Q.ty Menge
1	947 346 211 005	Akumulator 12V-24AH AKUMA	Batterie		1
2	947 273 125 006	Rubber boot	Mantel		1
	947 341 271 035	Battery cable+9-8316-579	Pluskabel		1
3	947 273 125 006	Rubber boot	Mantel		1
	947 341 271 021	Battery cable - 9-8316-570	Minuskabel		1
4	947 232 130 001	Battery box 0-2765-201	Batteriewanne		1
6	947 000 443 004	Switch 8006 K 35 N 1V2	Schalter		1
	947 000 345 001	Switch 8006 23 N1 V2	Schalter		2
7	947 311 219 502	Washer 12 DIN 6798-J BN 782	Scheibe		1
	947 000 532 039	Blade clutch switch G 671	Schalter Mahwerk		1
8	947 548 712 011	Ring 406-15/40	Ring		1
	947 000 532 130	Ignition key INDAK	Zündschlüssel		1
9	532-0-9220-751-3	Flat washer	Scheibe		1
	947 000 532 127	3 position key switch INDAK	Schlüsselschalter INDAK 3Y463		1
	947 000 532 131	Nut INDAK	Mutter		1
	947 000 532 128	Switch box cover INDAK	Deckung schlüsselschalter		1
	947 000 532 129	Safe washer INDAK	Sichernscheibe		1
10	947 309 203 502	Hex screw M 6x20	Schraube	02 1103.25	2
	947 311 129 513	Self locking nut M 6	Sichermutter	02 1492.25	2
11	947 341 271 006	Electrical lead 9-8316-553	Kabelbaum		1
12	947 341 271 039	Main Wiring harm.9-8319-324	Kable für Magnet		1
13	947 341 271 036	Wiring Harness 9-8316-578	Scheinwerferkabel		1
14	947 347 224 006	Light bulb 12V 10W K20	Lampe 12V/10W		2
16	947 443 953 001	Lamp socket	Fassung		2
17		Blade fuse 15A	Sicherung		1
		Blade fuse 5A	Sicherung		1
18	947 532 880 041	Battery clamp 0-8545-221U	Sicherungsstange		1
19	947 000 532 079	Seat switch DELTA 6440-04	Sitzschalter		1
20	947 311 210 505	Flat washer B 13	Scheibe	02 1702.15	2
	947 358 113 026	Microswitch MKO-10-01/4083-ON	Schalter		2
	947 273 125 005	Insulator 99080 PR.16x15.4	Isolator		2
22	947 443 811 004	Relay 443 811 445 141	Relay		2
23	532-1-1340-258-3	Holder	Halter		1
24	947 309 203 548	Hex screw M 5x12	Sechskantschraube	02 1103.25	4
	947 311 129 515	Self locking nut M5	Sichermutter	02 1492.25	4
	947 311 210 501	Flat washer 5.3	Scheibe	02 1702.15	4
25	947 311 129 515	Self locking nut M5	Sichermutter	02 1492.25	1
26	947 532 150 207	Clip RT 360-150	Klemme		5
27	947 341 271 037	El.starter lead 9-8316-580	Anlasserkabel		1
28	532-9-8316-571-3	Protective diode	Diode		2
37	947 311 122 501	Rubber boot	Isolator		1
38	947 000 532 035	Clip RT 508	Klemme		2
39	947 273 121 014	Bushing 9x2	Tülle	63 3881.1	1
40	947 273 121 027	Bushing 22x2	Tülle	63 3881.1	1
41	947 286 134 002	Flexible tube HV 13	Flexibler Schlauch		1**
42	947 000 532 048	Clips WCK-180 01 A RT	Klemme		2
43	947 532 150 053	Holder 0-8345-204	Halter		1
	947 532 150 125	Holder 0-8345-206	Halter		1
44	947 000 532 108	Clip WSBH 1-01	Klemme		6
45	947 532 150 055	Cap "KAPSTO" GPN 910-D53	Kappe		1
46	947 286 134 002	Flexible tube HV 13	Flexibler Schlauch		1**
47	947 273 121 029	Bushing 22x4	Tülle	63 3881.1	1
49	947 273 121 027	Bushing 22x2	Tülle	63 3881.1	1
50	532-9-1340-293-3	Holder	Halter		1
51	947 309 203 502	Hex screw M 6x20	Schraube		2
52	947 443 443 001	Hour meters Curtis 701	Betriebstundenrechner		1

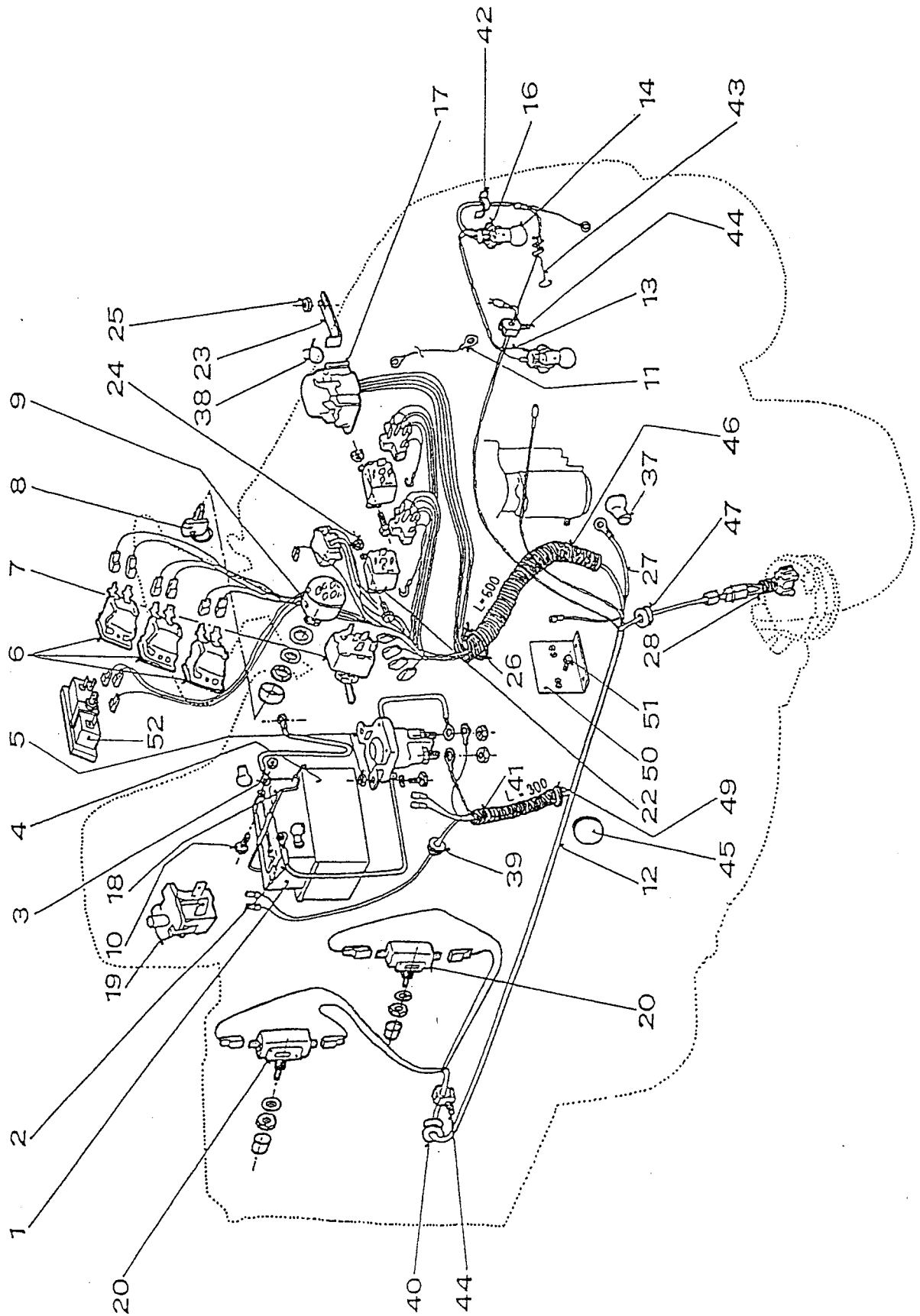


Electrical
Elektrische Austüftung

9 A

6413H - Honda

Item Pos.	Parts No Teile-Nr	Descript	Bezeichnung	Norma	Q.ty Menge
1	947 346 211 005	Akumulator 12V-24AH AKUMA	Batterie		1
2	947 273 125 006	Rubber boot	Mantel		1
	947 341 271 035	Battery cable+9-8316-579	Pluskabel		1
3	947 273 125 006	Rubber boot	Mantel		1
	947 341 271 021	Battery cable - 9-8316-570	Minuskabel		1
4	947 232 130 001	Battery box 0-2765-201	Batteriewanne		1
6	947 000 443 004	Switch 8006 K 35 N 1V2	Schalter		1
	947 000 345 001	Switch 8006 23 N1 V2	Schalter		1
7	947 311 219 502	Washer 12 DIN 6798-J BN 782	Scheibe		1
	947 000 532 039	Blade clutch switch G 671	Schalter Mahwerk		1
8	947 548 712 011	Ring 406-15/40	Ring		1
	947 000 532 130	Ingintion key INDAK	Zündschlüssel		1
9	532-0-9220-751-3	Flat washer	Scheibe		1
	947 000 532 127	3 position key switch INDAK	Schlüsselschalter INDAK 3Y463		1
	947 000 532 131	Nut INDAK	Mutter		1
	947 000 532 128	Switch box cover INDAK	Deckung schlüsselschalter		1
	947 000 532 129	Safe washer INDAK	Sichernscheibe		1
10	947 309 203 502	Hex screw M 6x20	Schraube	02 1103.25	2
	947 311 129 513	Self locking nut M 6	Sichermutter	02 1492.25	2
11	947 341 271 006	Electrical lead 9-8316-553	Kabelbaum		1
12	947 341 271 034	Main wiring harn.9-8319-322	Kable für Magnet		1
13	947 341 271 036	Wirring Harness 9-8316-578	Scheinwerferkabel		1
14	947 347 224 005	Light bulb 12V 10W K20	Lampe 12V/10W		2
16	947 443 953 001	Lamp socket	Fassung		2
17		Blade fuse 15A	Sicherung		1
		Blade fuse 5A	Sicherung		1
18	947 532 880 041	Battery clamp 0-8545-221U	Sicherungsstange		1
19	947 000 532 079	Seat switch DELTA 6440-04	Sitzschalter		1
20	947 311 210 505	Flat washer B 13	Scheibe	02 1702.15	2
	947 358 113 026	Microswitch MKO-10-01/4083-ON	Schalter		2
	947 273 125 005	Insulator 99080 PR.16x15.4	Isolator		2
22	947 443 811 004	Relay 443 811 445 141	Relay		2
23	532-1-1340-258-3	Holder	Halter		1
24	947 309 203 548	Hex screw M 5x12	Sechskantschraube	02 1103.25	4
	947 311 129 515	Self locking nut M5	Sichermutter	02 1492.25	4
	947 311 210 501	Flat washer 5.3	Scheibe	02 1702.15	4
25	947 311 129 515	Self locking nut M5	Sichermutter	02 1492.25	1
26	947 532 150 207	Clip RT 360-150	Klemme		2
27	947 341 271 037	El.starter lead 9-8316-580	Anlasserkabel		1
28	532-9-8316-571-3	Protective diode	Diode		2
37	947 273 125 002	Rubber boot	Isolator		1
38	947 000 532 035	Clip RT 508	Klemme		2
39	947 273 121 014	Bushing 9x2	Tülle	63 3881.1	1
40	947 273 121 027	Bushing 22x2	Tülle	63 3881.1	1
41	947 286 134 002	Flexible tube HV 13	Flexibler Schlauch		1**
42	947 000 532 048	Clips WCK-180 01 A RT	Klemme		2
43	947 532 150 053	Holder 0-8345-204	Halter		1
44	947 000 532 108	Clip WSBH 1-01	Klemme		6
45	947 532 150 055	Cap "KAPSTO" GPN 910-D53	Kappe		1
46	947 286 134 002	Flexible tube HV 13	Flexibler Schlauch		1**
47	947 273 121 029	Beshing 22x4	Tülle	63 3881.1	1
49	947 273 121 027	Bushing 22x2	Tülle	63 3881.1	1
50	532-9-1340-293-3	Holder	Halter		1
51	947 309 203 502	Hex screw M 6x20	Schraube	02 1103.25	2
52	947 443 443 001	Hour meters Curtis 701	Betriebstundenrechner		1



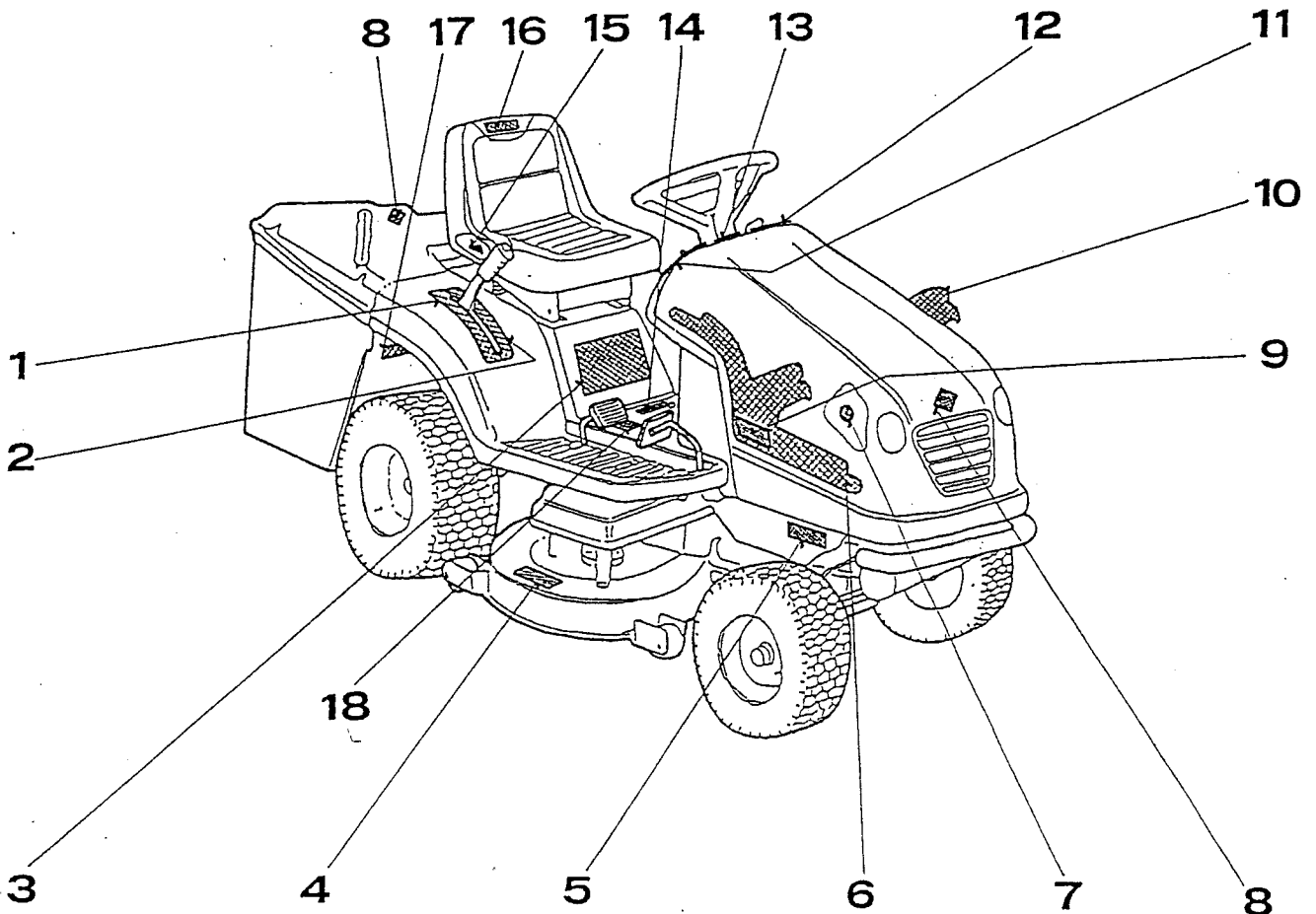
Elektrická instalace
Electrical
Elektrische Ausrüstung

9

6420H - Honda

poz. tem pos.	Číslo dílce Parts No Teile-Nr	Název	Descript	Bezeichnung	Norma	Množství Q.ty Menge
1	947 000 532 032	Akumulátor 12V-22AH DECA	Battery 12V-22AH DECA	Batterie		1
2	947 273 125 002	Krytka	Rubber boot	Isolator		1
	947 341 271 005	Vodič +	Battery cable +	Pluskabel +		1
3	947 273 125 006	Krytka	Rubber boot	Mantel		1
	947 341 271 021	Vodič-	Battery cable - 9-8316-570	Minuskabel -		1
4	947 232 130 001	Schránka na baterii	Battery box 0-2765-201	Batteriewanne		1
5	947 309 203 519	Šroub M 6x12	Hex screw M 6x12	Sechskantschraube	02 1103.25	1
	947 311 129 513	Matice M 6	Self locking nut M 6	Sichermutter	02 1492.25	2
	947 311 210 502	Podložka 6.4	Flat washer 6.4	Scheibe	02 1702.15	2
	947 000 532 033	Solenoid 12V CLUM 94 255	Solenoid 12V CLUM 94 25	Spule		1
6	947 000 443 004	Rozp. 8006 K 35 N 1V2	Switch 8006 K 35 N 1V2	Schalter		1
	947 000 345 001	Přepínač 8006 K 35 N 1V2	Switch 8006 K 35 N 1V2	Schalter		2
7	947 311 219 502	Podložka 12 DIN 6798-J BN 782	Washer 12 DIN 6798-J BN	Scheibe		1
	947 000 532 039	Přepínač jistěný G 671	Blade clutch switch G 671	Schalter Mahwerk		1
8	947 548 712 011	Kroužek poníkl. 406-15/40	Ring 406-15/40	Ring		1
	947 000 532 130	Start. klíček INDAK	Ingintion key INDAK	Zündschlüssel		1
9	532-0-9220-751-3	Podložka	Flat washer	Scheibe		1
	947 000 532 127	Spín.skříňka úpl.INDAK 3Y463	3 position key switch INDA	Schlüsselschalter INDAK		1
	947 000 532 131	Matice INDAK	Nut INDAK	Mutter		1
	947 000 532 128	Kryt spín. skříňky INDAK	Switch box cover INDAK	Deckung schlüsselschalter		1
	947 000 532 129	Jist. podložka INDAK	Safe washer INDAK	Sicherscheibe		1
10	947 309 203 502	Šroub M 6x20	Hex screw M 6x20	Schraube	02 1103.25	2
	947 311 129 513	Matice M 6	Self locking nut M 6	Sichermutter	02 1492.25	2
11	947 341 271 006	Vodič	Electrical lead 9-8316-553	Kabelbaum		1
12	947 000 341 004	Svazek spojek	Wiring for clutch GT - 15.5	Kabel für Magnet 15.5		1
13	947 341 271 036	Svazek žárovek 9-8316-578	Wirring Harness 9-8316-57	Scheinwerferkabel		1
14	947 347 224 006	ZAROVKA 12V 10W K20	LIGHT BULB 12V 10W K20			2
16	947 443 953 001	Objímka žárovky	Lamp socket	Fassung		2
17		Pojistka 15 A	Blade fuse 15A	Sicherung		1
		Pojistka 5A	Blade fuse 5A	Sicherung		1
18	947 532 880 041	Přidržovač baterie 0-8545-221U	Battery clamp 0-8545-221U	Sicherungsstange		1
19	947 000 532 079	Sedadlový spínač DELTA 6440-	Seat switch DELTA 6440-04	Sitzschalter		1
20	947 311 210 505	Podložka B 13	Flat washer B 13	Scheibe	02 1702.15	2
	947 358 113 026	Mikro.spín.MKO-10-01/4083120	Microswitch MKO-10-01/40	Schalter		2
	947 273 125 005	Krytka 99080 PR.16x15.4	Insulator 99080 PR.16x15.4	Isolator		2
22	947 443 811 004	Relé	Relay 443 811 445 141	Relay		2
23	532-1-1340-258-3	Držák	Holder	Halter		1
24	947 309 203 548	Šroub M 5x12	Hex screw M 5x12	Sechskantschraube	02 1103.25	4
	947 311 129 515	Matice M 5	Self locking nut M5	Sichermutter	02 1492.25	4
	947 311 210 501	Podložka 5.3	Flat washer 5.3	Scheibe	02 1702.15	4
25	947 311 129 515	Matice M 5	Self locking nut M5	Sichermutter	02 1492.25	1
26	947 532 150 207	Pouto RT 360 /L=150/	Clip RT 360-150	Klemme		5
27	947 341 271 004	Vodič 9-8316-550	El. starter lead	Anlasserkabel		1
28	532-9-8316-571-3	Ochranná dioda	Protective diode	Diode		2
37	947 273 125 002	Krytka	Rubber boot	Isolator		1
38	947 000 532 035	Pouto RT 508 /L=150/	Clip RT 508	Klemme		2
39	947 273 121 014	Pryž.průchodka 9x2	Bushing 9x2	Tülle	63 3881.1	1
40	947 273 121 027	Pryž.průchodka 22x2	Bushing 22x2	Tülle	63 3881.1	1
41	947 286 134 002	Oheb.trubice	Flexible tube HV 13	Flexibler Schlauch		1
42	947 000 532 048	Samolep.clips PCNY 250-9	Clips PCNY 250-9	Klemme		2
43	947 532 150 125	Držák 0-8345-206	Holder 0-8345-206	Halter		1
44	947 000 532 108	Přichytka NAP-IN 1903-00 F/A	Clip WSBH 1-01	Klemme		6
45	947 532 150 055	Krytka "KAPSTO" GPN 910-D53	Cap "KAPSTO" GPN 910-D	Kappe		1
46	947 286 134 002	Oheb.trubice	Flexible tube HV 13	Flexibler Schlauch		1
47	947 273 121 029	Pryž.průchodka 22x4	Beshing 22x4	Tülle	63 3881.1	1
49	947 273 121 027	Pryž.průchodka 22x2	Bushing 22x2	Tülle	63 3881.1	1
50	532-9-1340-293-3	Držák	Holder	Halter		1
51	947 309 203 502	Šroub M 6x20	Hex screw M 6x20	Schraube	02 1103.25	2
52	947 443 433 001	Motohod. CURTIS 701DN00101	Hour meters CURTIS	Betriebstundenrechner		1

Item. Pos.	Parts No Terle Nr.	Descript		Bezeichnung	Q.ty Menge
1	947 283 292 245	Label of lifting R	0-8732-364	Etikette R	1
2	947 283 292 246	Label of lifting L	0-8732-365	Etikette L	1
3	947 283 292 243	Safety label	0-8732-362	Etikette	1
4	947 283 292 121	Safetylabel-cutting	0-8730-510	Etikette	1
5	947 283 292 223	Safety label	0-8732-337	Etikette	1
6	947 283 292 274	Label R	0-8732-361	Etikette	1
7	947 283 292 130	Brake locking	0-8732-217	Etikette	1
8	947 283 292 272	Label	0-8732-359	Etikette	2
9	947 283 292 259	Label 6413 H	0-8732-378	Etikette	2
	947 283 292 264	Label 6015 H	0-8732-383	Etikette	2
	947 283 292 262	Label 6016 H	0-8732-381	Etikette	2
	947 283 292 261	Label 6420 H	0-8732-380	Etikette	2
10	947 283 292 273	Label L	0-8732-360	Etikette L	1
11	947 283 292 250	Dashpanel decal R	0-8732-369	Etikette R	1
12	947 283 292 248	Dashpanel decal L	0-8732-367	Etikette L	1
	947 283 292 249	Dashpanel decal L	0-8732-368	Etikette L 6413H,6015H 6016H,6018H,6420H	1
13	947 283 292 251	Dashpanel decal	0-8732-370	Etikette	1
14	947 283 292 230	Label	0-8732-358	Etikette	1
15	947 283 292 126	Decal arrow	0-8730-509	Etikette	2
16	947 283 292 240	Users information label	0-8732-371	Etikette	1
17	947 283 292 192	Hydro locking decal	0-8732-311	Etikette	1
18	947 283 292 167	Travel direction decal	0-8732-257	Etikette	1



Lawn Tractor Rasentraktor

The manufacturer continuously improve their products on the basis of experience gained in the course of operation and up-to-date knowledge. They reserve, therefore, the right of modifying the machine as well as the respective documentation. Your tractor may be slightly different from the description in the spare parts catalogue. However this does not effect essential tractor features and usage

NOTE: Engine, electro-magnetic clutch and transmission components are not included.

Parts of these items must be ordered from their respective distributors.

INSTRUCTION FOR ORDERING SPARE PARTS

This catalogue contains a specification of spare and their location in the various assembly groups.

When ordering spare parts, please, always state:

type of lawn tractor
serial number of lawn tractor
part number
exact description of part

SEND YOUR ORDER TO YOUR LOCAL DISTRIBUTOR OR RETAILER.

Der Hersteller ist bemüht das Gerät laufend zu verbessern und im Zuge der technischen Entwicklung Anpassungen vorzunehmen. Er behält sich daher das Recht auf technische Veränderungen an der Maschine und Anpassung der Dokumentation vor. Die Ausführung Ihres Gerätes kann daher leicht von dieser Dokumentation abweichen. Auf keinen Fall werden jedoch dadurch essentielle Funktionen oder die Handhabung des Gerätes betroffen.

ANMERKUNG: Motor, elektromagnetische Mäherkupplung und Getriebe sind nicht in ihren Einzelteilen aufgeführt. Ersatzteile für diese Komponenten müssen beim entsprechenden Fachhandel geordert werden.

WICHTIG FÜR BESTELLUNG VON ERSATZTEILEN

Dieser Katalog enthält alle zu bezichenden Ersatzteile und zeigt die jeweilige Verwendung in den einzelnen Baugruppen.

Bei Bestellung von Ersatzteilen bitte stets angeben:

Type des Rasentraktors
Serien-/Herstell-Nr.
Ersatzteil-Nr.
Teilbezeichnung

GEBEN SIE DIE BESTELLUNG AN IHREN LOKALEN HÄNDLER.

Samojízdný žací stroj
Rasentraktor

LAWNBOSS

Katalog náhradních dílů
Ersatzteilliste



Serie „H“

2002

6413H - Honda
= 6414H - Honda

Vzor objednávání ND

Muster der ET - Bestellung

Objednávka č. :
Bestellung Nr. :

Adresa objednatele :
Bestelladresse :

Typ stroje :
Model :



Výrobní č. / rok výroby :
Produktionsnummer / Jahr :

Ave Vésale, 6
B - 1300 Wavre
Belgium

Tel: 32-10-68.62.10
Fax: 32-10-68.62.19
info@axxom.be

Termín dodání :
Liefertermin :

Č. skupiny Baugruppe	Pozice Position	Č. dílce Teile Nr.	Název Bezeichnung	Počet ks Menge	Poznámka Anmerkung
5	6	532-1-9310-289-3	Čep, Achse	1	

Typ a výrobní číslo :

Typové označení

Samojízdný žací stroj je vybaven typovým štítkem, umístěným pod sklopným sedadlem za baterií. Napište si výrobní číslo žacího stroje na tuto stránku. Usnadní Vám to objednávání náhradních dílů nebo případný servis u dodavatele žacího stroje.

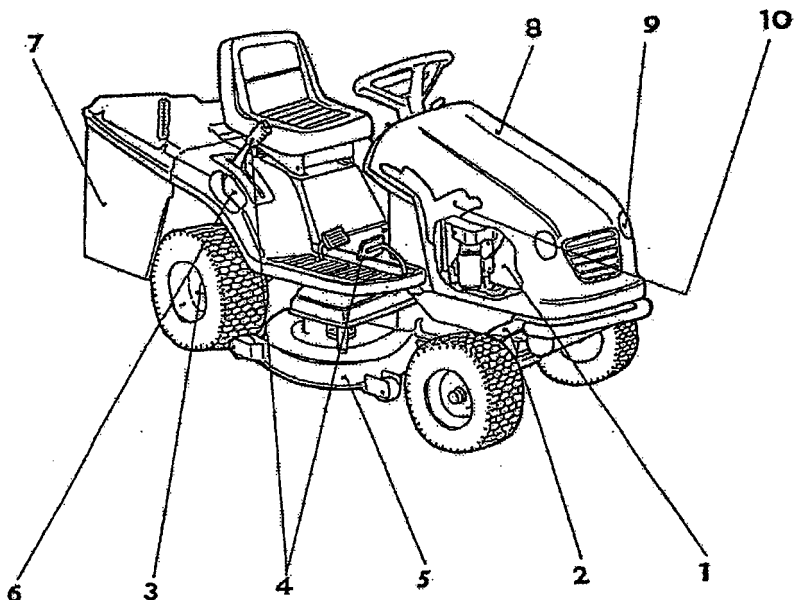
Model und Gestell-Nummer :

Typenschild

Das Typenschild des Traktors befindet sich unter dem Fahresitz, hinter der Batterie. Bitte notieren Sie die Gestell-Nummer auf diese Seite. Sie wird immer bei Kontaktaufnahme mit Ihrem Kundendienst oder bei Ersatzteilbestellungen benötigt.

Obsah

Inhaltsverzeichnis



Group number	Description	Bezeichnung	Page
1	Motor s příslušenstvím	Motorgruppe	1
2	Přední náprava a řízení	Vorderachse - Lenkung	3
3	Pojezdové ústrojí - zadní náprava	Riemen Antrieb - Hinterräder	6
4	Ovládání	Batätigung	8
5	Sečení	Mäher	13
6	Tunel	Auswurf-Träger Fangkorb	17
7	Koš - zásobník trávy	Grasfangkorb	19
8	Kapotáž	Aufbauten	21
9	Elektrická instalace	Elektrische Ausrüstung	25
10	Samolepky	Etiketten	27

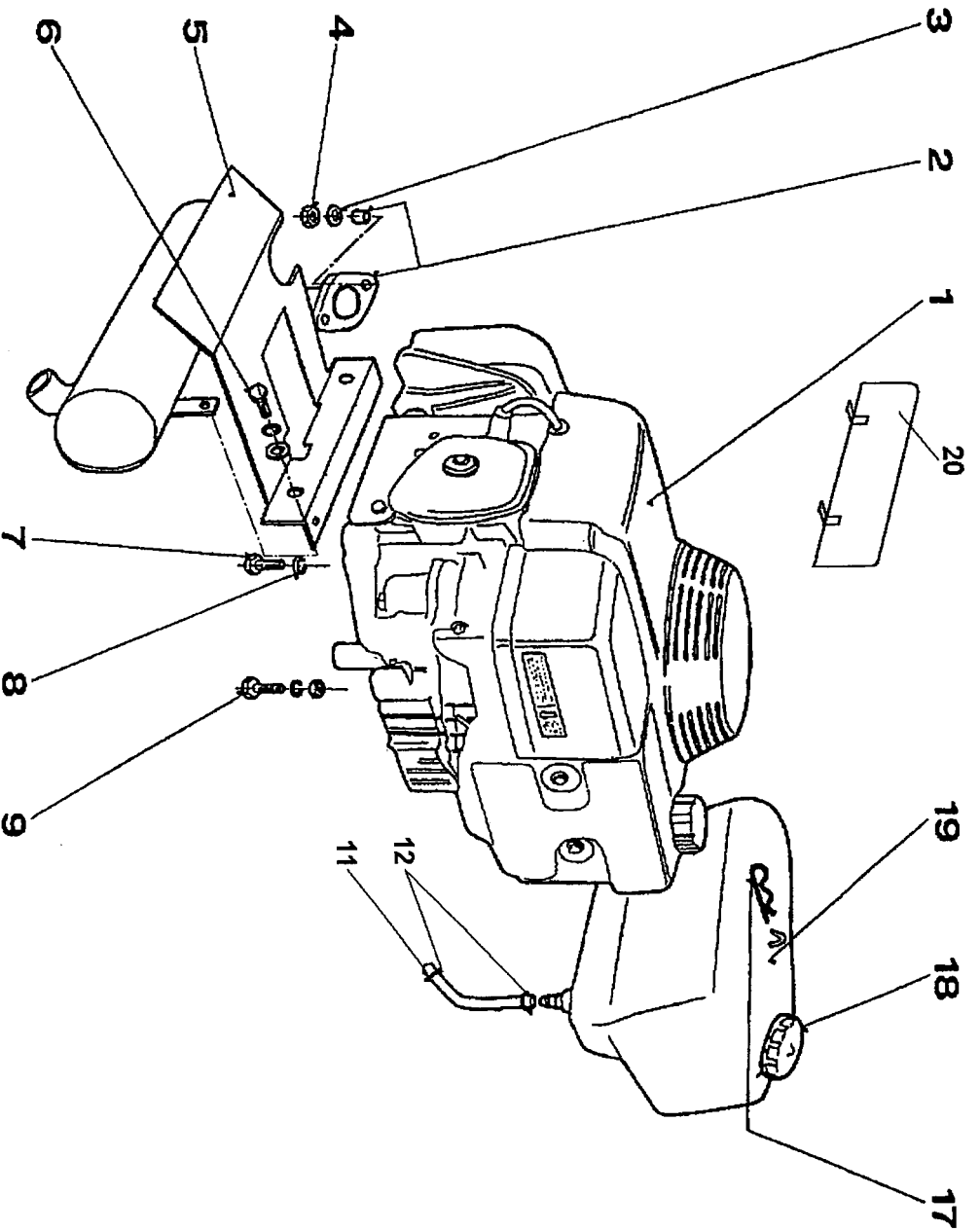
*) Pouze pro náhradní díly **) Pro objednávání náhradního dílu uveďte délku (L=...) z obrázku
 Nur als Ersatzteil Bei Bestellung, die Länge des flexiblen Schlaus, wie abgebildet, angeben

Motor s příslušenstvím 13 HP Honda

Motorgruppe 13 PS Honda

1

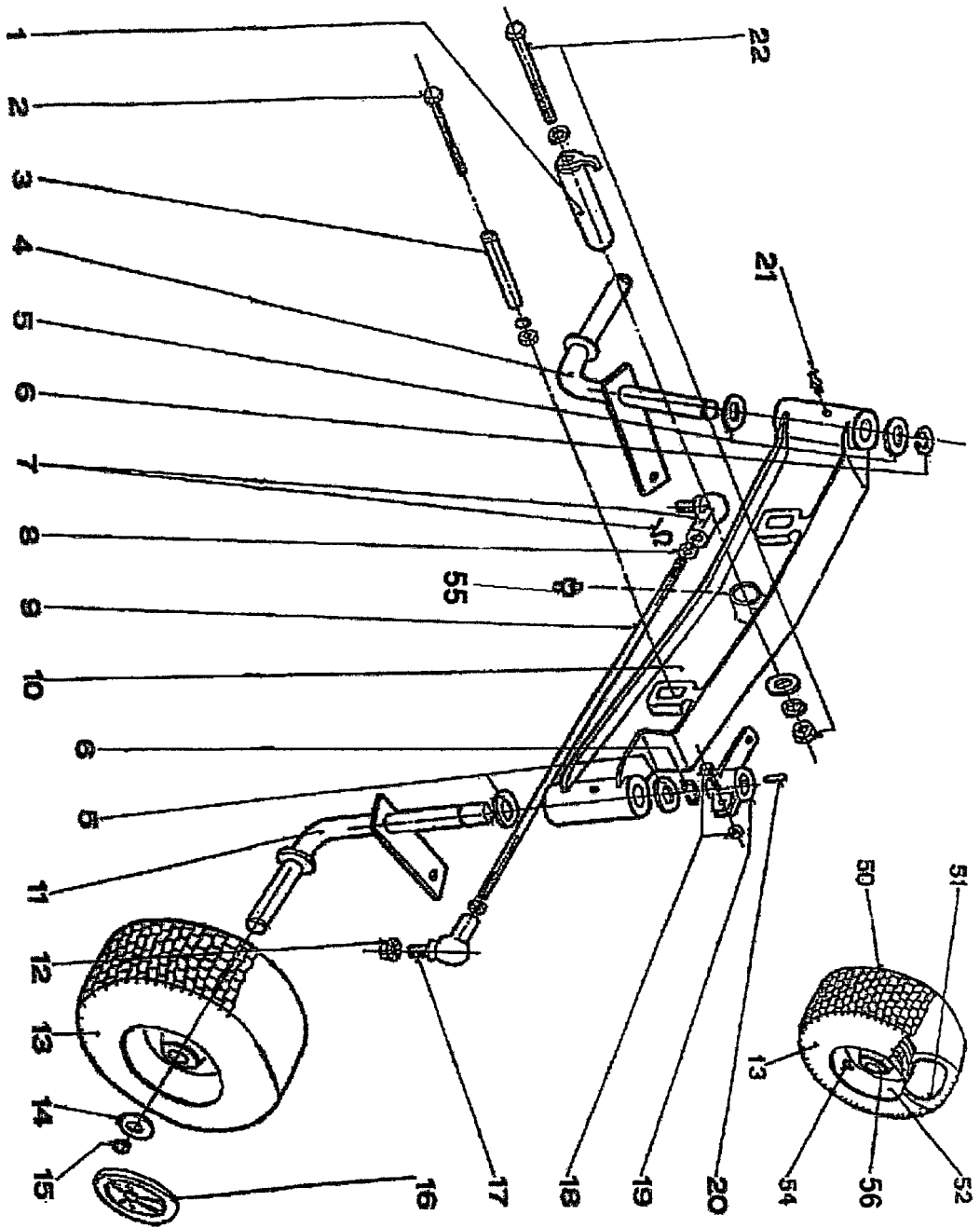
Pos.	Číslo Teile-Nr	Název	Bezeichnung	Norma	Množství Q.ty
1	947 482 349 007	Motor Honda GXV 390 K1	Motor Honda GXV 390 K1		1
2	532-0-2920-647-3	Váleček	Hülse		2
	532-9-2747-223-3	Výfuk Honda 13	Schalldämpfer		1
3	947 311 219 507	Podložka 8.2 DIN 6797 J	Scheibe 8.2 DIN 6797 J	02 1746.05	1
4	947 311 181 001	Matice M 8 Cu 1 ISO 4032	Mutter M 8 Cu 1 ISO 4032	02 1402.9	1
5	532-0-8542-689-3	Kryt	Deckel		1
6	947 311 214 502	Podložka 8	Scheibe 8	02 1740.15	2
	947 309 203 504	Šroub M 8x20	Sechskantschraube M 8x20	02 1103.25	2
	947 311 210 503	Podložka 8.4	Scheibe 8.4	02 1702.15	1
7	947 309 578 509	Šroub W 5/16-24 UNF 1" TAP	Sechskantschraube W 5/16-24		2
8	947 311 214 502	Podložka 8	Scheibe 8	02 1740.15	2
9	947 311 214 502	Podložka 8	Scheibe 8	02 1740.15	2
	947 311 120 502	Matice M 8	Sechskantmutter M 8	02 1401.25	2
	947 309 203 530	Šroub M 8x35	Sechskantschraube M 8x35	02 1103.25	2
11	532-1-9920-235-3	Palivová hadička	Tankverschluss		1
12	947 000 532 058	Sponka UM 5008	Schlauchhülle UM 5008		2
17	947 315 238 005	Pružná závlačka 0-9245-233	Federstecker 0-9245-233		1
18	947 321 841 017	Víčko nádrže úplné	Tankverschluss		1
19	532-0-2766-204-3	Nádrž 0-2766-204	Tank 0-2766-204		1
20	532-9-8530-255-3	Teplotný štít	Luftleitblech		1

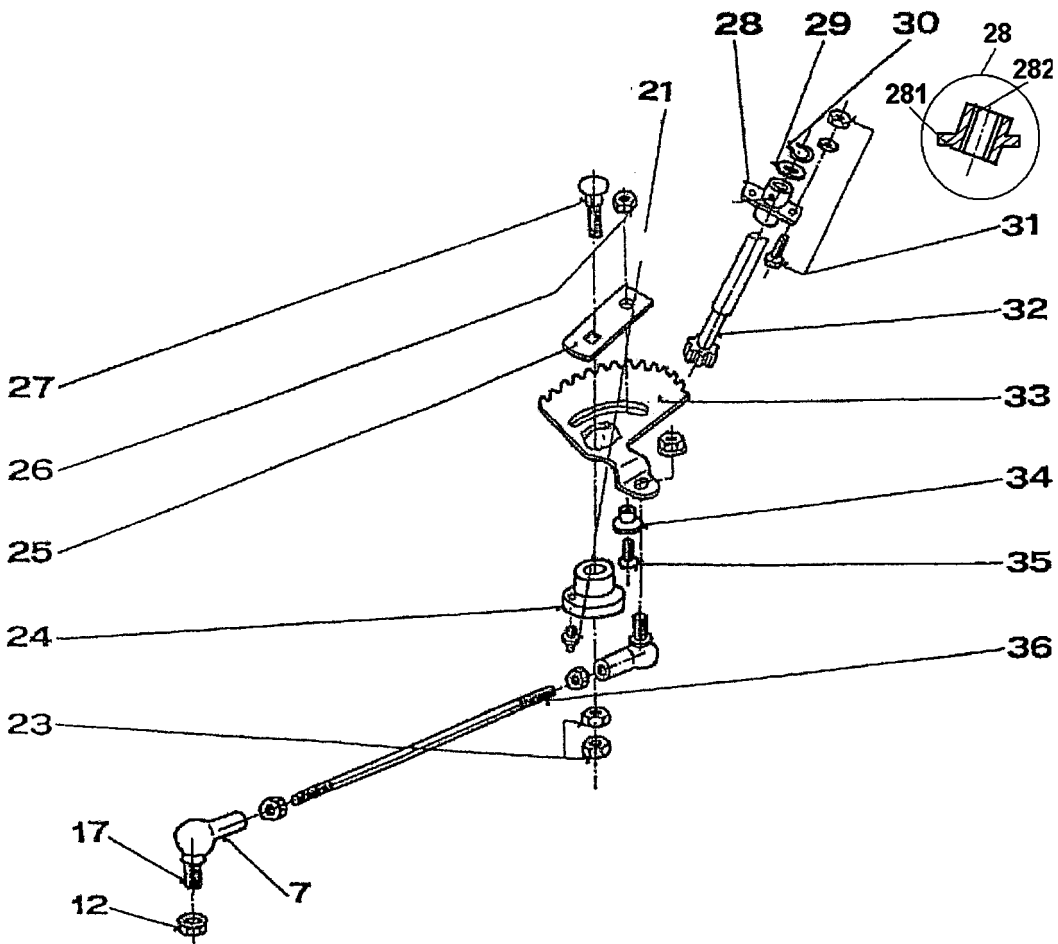


Přední náprava a řízení Vorderachse - Lenkung

2

Pos.	Číslo Teile-Nr	Název	Bezeichnung	Norma	Množství Q.ty
1	532-9-9316-434-3	Čep	Bolzen		1
2	947 311 214 503	Podložka 10	Federschelbe 10	02 1740.15	2
	947 309 201 540	Šroub M 10x80	Sechskantschraube M 10x80	02 1101.25	2
	947 311 120 503	Matice M 10	Sechskantmutter M 10	02 1401.25	2
3	532-1-9520-291-3	Rozpěrka	Hülse		2
4	532-9-1643-202-3	Čep pravý	Achsschenkel, rechts		1
5	947 311 210 514	Podložka 19	Scheibe 19	02 1702.15	4
6	947 311 732 008	Kroužek 15	Sicherscheibe 15	02 2929.	2
7	947 442 073 006	Drátěná pojistka 16 DIN 71805S	Sicherungsbügel 16 DIN 71805S		4
	947 442 073 005	Uhl. pánev 16 DIN 71805B zink	Kugelgelenk 16 DIN 71805 zink		4
8	947 311 120 503	Matice M 10	Sechskantmutter M 10	02 1401.25	2
9	947 532 980 010	Spojovací táhlo 0-9010-517	Spurstange 0-9010-517		1
10	532-0-1654-202-3	Nápravnice	Frontachse		1
11	532-9-1643-203-3	Čep levý	Achsschenkel, links		1
12	947 311 129 516	Matice M 10 TENSILOK KL8	Mutter M 10 KL8		4
13	947 532 940 111	Kolo přední 16"/6.50x8bez pouz	Vorderrad 16"/6.50x8		1
14	532-0-9220-739-3	Podložka	Scheibe		2
15	947 311 732 008	Kroužek 15	Sicherscheibe 15	02 2929.	2
16	532-9-1647-204-3	Poklice 9-1647-204	Radkappe		2
17	947 442 073 003	Uhl. čep 16 DIN 71 803 C	Kugelgelenk 16 DIN 71803C		2
18	947 309 203 524	Šroub M 6x40	Sechskantschraube M 6x40	02 1103.25	1
	947 311 129 513	Matice M 6	Sichermutter M 6	02 1492.55	2
19	532-0-8050-352-3	Páka	Hebel		1
20	947 311 728 003	Kotouč.perp 5x7.5	Scheibenfeder 5x7.5	30 1385.12	1
21	947 425 111 004	Mazací hlavice MK 6x1	Schmiemippei MK 6x1	23 1470.	2
22	532-0-9220-748-3	Podložka	Scheibe		1
	947 311 120 504	Matice M 12	Sechskantmutter M 12	02 1401.25	1
	947 311 214 504	Podložka 12	Scheibe 12	02 1740.15	1
	947 309 501 534	Šroub M 12x100	Sechskantschraube M 12x100	02 1101.25	1
	947 311 210 505	Podložka B 13	Scheibe B 13	02 1702.15	1
23	947 311 120 504	Matice M 12	Sechskantmutter M 12	02 1401.25	2
24	532-0-8027-203-3	Výstředník	Exenter		1
25	532-1-1332-280-3	Podložka	Halter		1
26	947 311 120 520	Matice M 8	Sechskantmutter M 8	02 1403.25	1
27	947 309 019 522	Šroub M 12x55-8.8 A3L ISO 8677	Schraube M 12x55-8.8 A3L ISO	02 1319.55	1
29	947 311 210 514	Podložka 19	Scheibe 19	02 1702.15	1
30	947 311 732 008	Kroužek 15	Sicherscheibe 15	02 2929.	1
31	947 309 503 557	Šroub M 6x18	Schraube M 6x18	02 1103.55	2
	947 311 129 513	Matice M 6	Sichermutter M 6	02 1492.55	2
	947 311 212 516	Podložka 6.6 zink	Scheibe 6.6 zink.	02 1729.15	2
32	532-9-3025-206-3	Pastorek úplný	Welle m. Ritzel		1
33	532-0-3332-205-3	Ozubený segment	Lenkselement		1
34	532-1-9520-259-3	Rozpěrka	Buchse		1
35	947 309 578 506	Šroub M 8x30 DIN 799110.9 Z	Senkschraube M 8x30 DIN		1
36	947 532 980 079	Táhlo řízení 0-9010-537	Stange 0-9010-537		1
50	947 000 532 123	Pneu 16x6.50-8	Reifen 16x6.50-8		2*
51	947 000 532 125	Duše 16x6.50-8	Schlauch 16x6.50-8		2*
52	947 000 532 124	Disk 16x6.50-8	Felge 16x6.50-8		2*
54	947 000 532 135	Ventil úplný	Ventil		2*
55	947 425 111 016	Mazací hlavice MK 8X1	Schmiemippei MK 8x1	23 1470.	1
56	947 324 196 016	Ložisko 3/4" TIC BB1009 {BBT}	Lagerung 3/4" TIC		4
281	532-9-3854-204-3	Ložisko	Lagerung		1
282	947 323 721 002	Pouzdro 1920 KU	Büchse 1920 KU		1



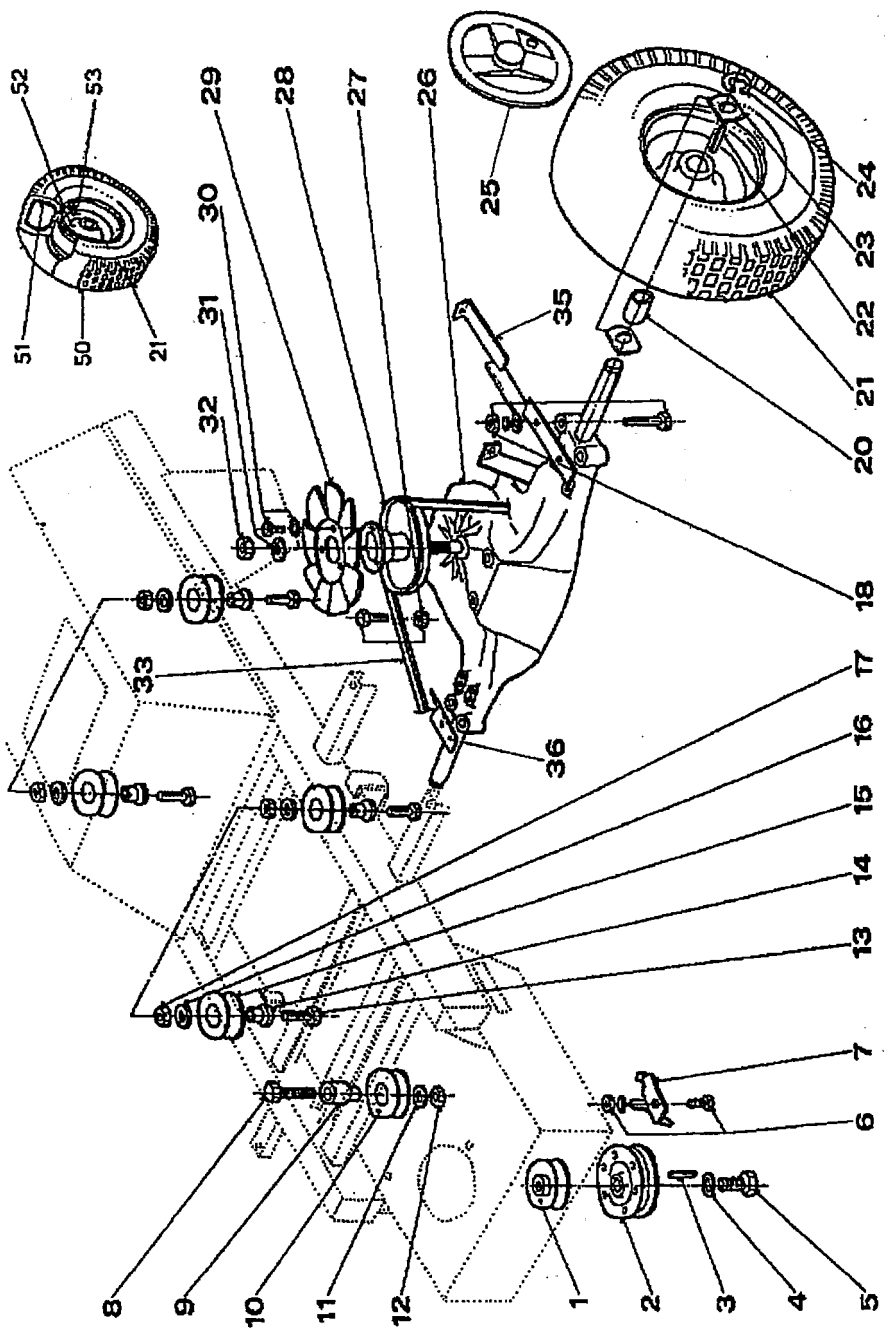


Pojezdové ústrojí - zadní náprava

Riemen Atrieb - Hinterräder

3

Pos.	Číslo Teile-Nr	Název	Bezeichnung	Norma	Množství Q.ty
1	532-9-3325-236-3	Řemenice mororu	Keilriemenscheibe		1
2	947 000 532 010	Elektromag. spojka MSS-80HC	Kupplung kpl.		1
3	947 000 532 138	Pero 1/4x1/4x1.1/16	Passfeder 1/4x1/4x1.1/16		1
4	947 311 214 012	Podložka pružná 7/16" zink.	Federscheibe 7/16" zink	02 1740.	1
5	947 309 579 504	Šroub sest.UNF 7/16"x21/4"zink	Schraube UNF 7/16"x21/4"		1
6	947 311 214 502	Podložka 8	Scheibe 8	02 1740.15	1
	947 309 203 504	Šroub M 8x20	Sechskantschraube M 8x20	02 1103.25	1
	947 311 120 502	Matice M 8	Sechskantmutter M 8	02 1401.25	1
7	532-9-3636-216-3	Zájistka	Halter		1
8	532-9-9016-315-3	Šroub úplný	Schraube kompl.		1
9	532-0-9421-417-3	Pouzdro	Büchse		1
10	947 000 532 003	Řemenice F 3000-0750	Spannrolle F 3000-0750		1
11	947 311 214 503	Podložka 10	Federscheibe 10	02 1740.15	1
	947 311 210 504	Podložka B 10.5	Scheibe B 10.5	02 1740.15	1
12	947 311 120 503	Matice M 10	Sechskantmutter M 10	02 1401.25	1
13	947 309 201 512	Šroub M 10x40	Sechskantschraube M 10x40	02 1101.25	4
14	532-0-9421-418-3	Pouzdro	Buchse		4
15	947 000 532 006	Řemenice V 3000-3316	Keilriemenscheibe V 3000-3316		4
16	947 311 210 504	Podložka B 10.5	Scheibe B 10.5	02 1740.15	4
17	947 311 129 502	Matice M 10	Sichermutter M 10	02 1492.55	4
18	947 311 214 502	Podložka 8	Scheibe 8	02 1740.15	4
	947 311 120 502	Matice M 8	Sechskantmutter M 8	02 1401.25	4
	947 309 201 510	Šroub M 8x80	Sechstantschraube M 8x80	02 1101.25	4
	947 311 210 503	Podložka 8.4	Scheibe 8.4	02 1702.15	4
20	532-1-9520-278-3	Rozpěrka	Abstandshulse		2
21	947 000 532 094	Zadní kolo 20x10.00-8	Hinterrad 20x10.00-8		2
22	947 000 532 020	Pero 3/16x3/16x2.5	Passfeder 3/16x3/16x2.5		2
23	532-0-9220-739-3	Podložka	Scheibe		4
24	947 311 732 008	Kroužek 15	Sicherscheibe 15	02 2929.	2
25	532-9-1647-201-3	Poklice úplná	Radkappe		2
26	947 000 532 092	Převodovka HYDRO 328-0650	Getriebe HYDRO 328-0650		1
27	947 309 201 507	Šroub M 8x20	Schraube M 8x20	02 1101.55	1
	947 311 129 501	Samojistící matice M 8	Sicherungsmutter M 8	02 1492.55	1
28	532-9-3325-229-3	Řemenice	Rolle		1
29	947 000 532 096	Větrák 70x1.19 10 BLADE	Ventilator 70x1.19 BLADE		1
30	947 309 203 540	Šroub M 6x14 zink.	Sechskantschraube M 6x14	02 1103.25	1
	947 311 210 502	Podložka 6.4	Scheibe 6.4	02 1702.15	3
31	947 311 214 513	Podložka 13	Scheibe 13	02 1745.05	1
32	947 000 532 098	Matice 1/2-20 UNF	Mutter 1/2-20 UNF		1
33	947 272 721 016	Řemen SPA 12.5x2725 La	Kielriemen SPA 12.5x2725 La		1
35	532-9-1336-795-3	Konzola úplná - levá	Konsole kpl. - links		1
36	532-9-1336-794-3	Konzola úplná - pravá	Konsole kpl. - rechts		1
50	947 000 532 132	Piášt 20x10.00-8	Reifen 20x10.00-8		2*
51	947 000 532 133	Duše 20x10.00-8	Schlauch 20x10.00-8		2*
52	947 000 532 134	Disk 20x10.00-8	Felge 20x10.00-8		2*
53	947 311 214 503	Podložka 10	Federscheibe 10	02 1740.15	1
	947 000 532 135	Ventil úplný	Ventil		2*



Ovládání Batätigung

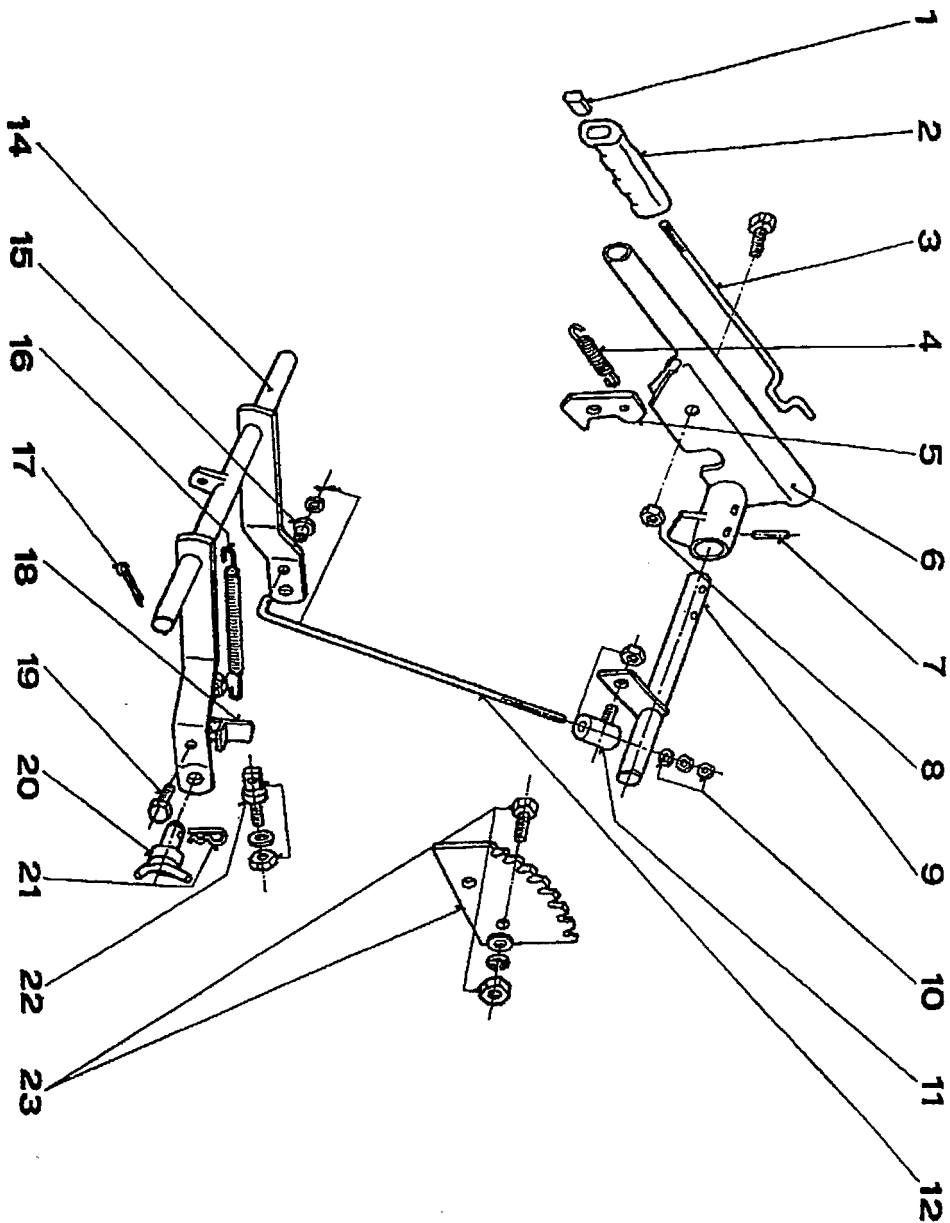
4

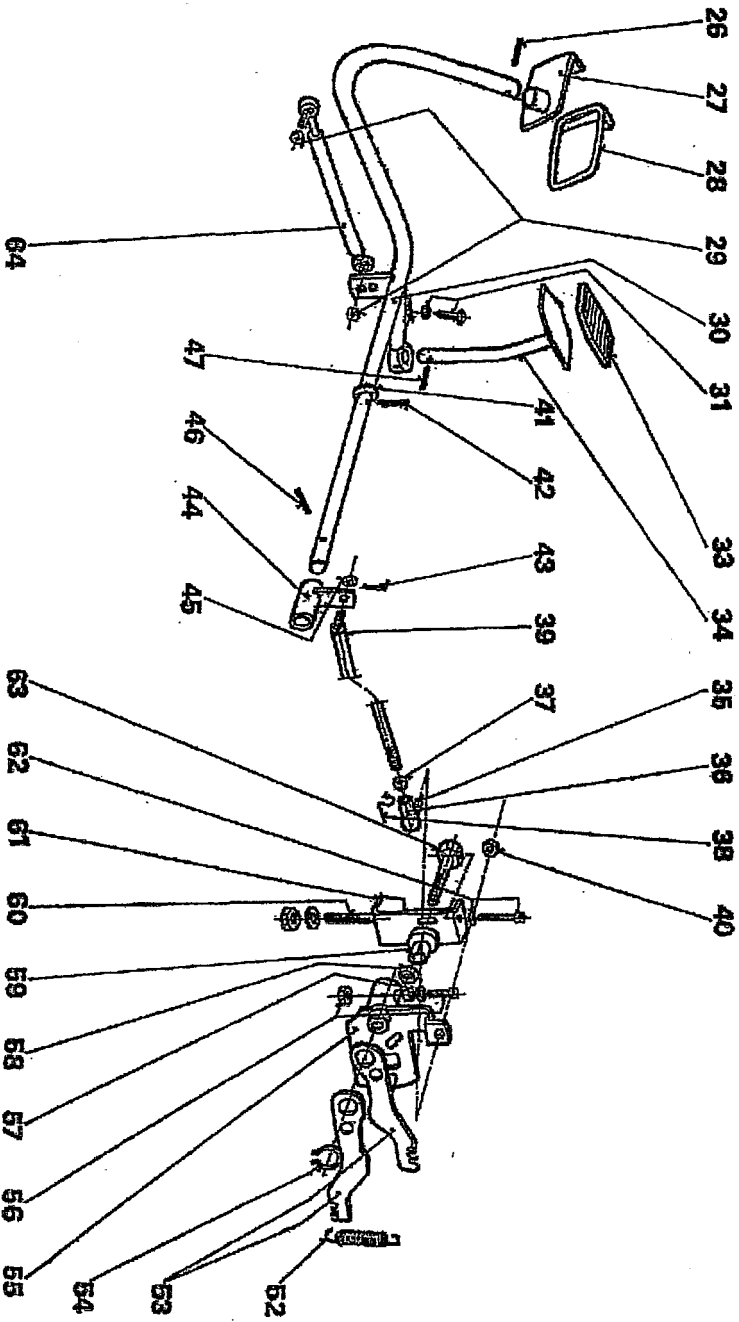
Pos.	Číslo Teile-Nr	Název	Bezeichnung	Norma	Množství Q.ty
1	947 722 643 016	Koncovka 0-8025-234	Knopf 0-8025-234		1
2	947 532 150 049	Rukojeť 0-8060-236	Handgriff 0-8060-236		1
3	947 315 238 034	Táhlo 0-8045-237	Stange 0-8045-237		1
4	947 315 231 158	Pružina 0-9746-439	Zugfeder 0-9746-439		1
5	532-0-3732-211-3	Západka	Klinke		1
6	532-9-8052-216-3	Páka úplná	Hebel		1
7	947 315 238 041	Pružný kolík 6x30	Spannstift 6x30	02 2156.	2
8	947 309 203 517	Šroub M 8x25	Sechskantschraube M 8x25	02 1103.25	1
	947 311 129 501	Samojistící matice M 8	Sicherungsmutter M 8	02 1492.55	1
9	532-9-1346-252-3	Konzola	Achse		1
10	947 311 120 501	Matice M 6	Sechskantmutter M 6	02 1401.25	2
	947 311 212 505	Podložka 6.4	Scheibe 6.4	02 1726.15	1
11	532-0-9016-440-3	Šroub	Schraube		1
	947 311 129 502	Matice M 10	Sicher Mutter M 10	02 1492.55	1
12	532-0-8040-255-3	Táhlo	Spurstange		1
	947 311 212 505	Podložka 6.4	Scheibe 6.4	02 1726.15	1
	947 311 338 537	Závlačka 1.6x16	Spannstift 1.6x16	02 1781.05	1
14	532-9-8050-770-3	Ramena zdvihání	Verstellhebel		1
15	532-0-9421-427-3	Kroužek	Ring		1
16	947 315 231 165	Pružina 0-9746-465	Zugfeder 0-9746-465		1
17	947 311 338 521	Závlačka 5x50	Spannstift 5x50	02 1781.05	1
18	532-9-1436-364-3	Doraz úplný	Anschlag		1
19	947 309 203 508	Šroub M 10x30	Sechskantschraube M 10x30	02 1103.25	1
	947 311 129 502	Matice M 10	Sicher Mutter M 10	02 1492.55	1
20	532-9-9346-215-3	Čep úplný	Bolzen		2
21	947 315 238 003	Pružná závlačka 0-9245-999	Federstecker 0-9245-999		2
22	947 311 214 503	Podložka 10	Federscheibe 10	02 1740.15	1
	947 309 599 018	Šroub 9-9016-312	Schraube 9-9016-312		1
	947 311 120 503	Matice M 10	Sechskantmutter M 10	02 1401.25	1
23	532-0-3732-212-3	Ozubený segment	Zahnsegment		1
	947 311 214 502	Podložka 8	Scheibe 8	02 1740.15	2
	947 309 503 518	Šroub M 8x20	Schraube M 8x20	02 1103.55	2
	947 311 120 502	Matice M 8	Sechskantmutter M 8	02 1401.25	2
26	947 315 238 037	Pružný kolík 5x22	Spannstift 5x22	02 2156.	1
27	532-9-8051-253-3	Pedál úplný	Pedal		1
28	947 273 151 012	Potah pedálu	Pedal gummi		1
29	947 311 214 502	Podložka 8	Scheibe 8	02 1740.15	1
	947 311 129 501	Samojistící matice M 8	Sicherungsmutter M 8	02 1492.55	2
30	532-9-8046-282-3	Páka pojezdu	Hebel		1
31	947 311 120 502	Matice M 8	Sechskantmutter M 8	02 1401.25	1
	947 309 203 530	Šroub M 8x35	Sechskantschraube M 8x35	02 1103.25	1
33	947 273 151 011	Potah pedálu FAVORIT	Pedal gummi FAVORIT		1
34	532-9-8051-252-3	Pedál zpátečního pojezdu	Pedal gummi		1
35	947 442 073 003	Uhl. čep 16 DIN 71 803 C	Kugelgelenk 16 DIN 71803C		1
36	947 442 073 005	Uhl. pánev 16 DIN 71805B zink	Kugelgelenk 16 DIN 71805 zink		1
37	947 311 120 503	Matice M 10	Sechskantmutter M 10	02 1401.25	1
38	947 442 073 006	Drátěná pojistka 16 DIN 71805S	Sicherungsbügel 16 DIN 71805S		1
39	532-9-8042-207-3	Táhlo pojezdu	Spurstange		1
40	947 311 129 516	Matice M 10 TENSILOK KL8	Mutter M 10 KL8		1
41	947 311 210 507	Podložka B 17	Scheibe B 17	02 1702.15	1
42	947 311 338 517	Závlačka 3.2x25	Spannstift 3.2x25	02 1781.05	1
43	947 311 338 517	Závlačka 3.2x25	Spannstift 3.2x25	02 1781.05	1
44	532-9-8036-482-3	Rameno úplné	Arm		1
45	947 311 210 503	Podložka 8.4	Scheibe 8.4	02 1702.15	1
46	947 315 238 037	Pružný kolík 5x22	Spannstift 5x22	02 2156.	1
47	947 315 238 036	Pruž. kolík 5x25	Spannstift 5x25	02 2156.	1
52	947 315 231 210	Pružina 0-9746-475	Zugfeder 0-9746-475		1
53	532-0-8031-207-3	Rameno	Arm		2

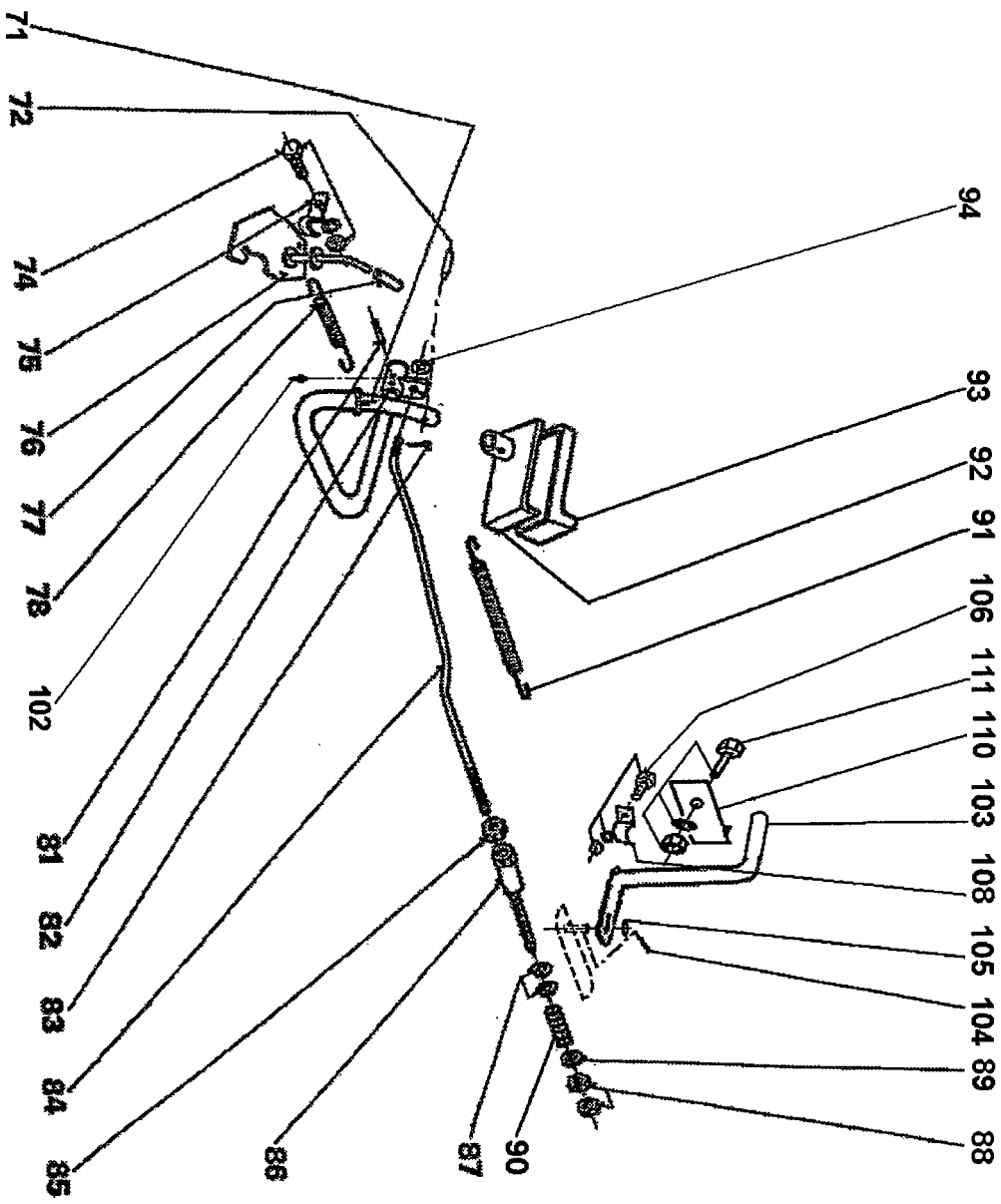
Ovládání Batätigung

4

Pos.	Číslo Teile-Nr	Název	Bezeichnung	Norma	Množství Q.ty
54	947 311 733 012	Pojistný kroužek 22	Sicherring 22	02 2930.	1
55	532-9-8046-239-3	Kuliša U	Multiple Rahme		1
56	947 309 543 504	Šroub M 5x35	Sechskantschraube M 5x35	02 1143.55	1
	947 311 214 511	Podložka 5.3	Scheibe 5.3	02 1745.05	1
	947 311 129 515	Maticice M 5	Mutter M 5	02 1492.55	1
57	532-0-9420-655-3	Čep	Buchse		1
58	947 311 129 501	Samojistící matice M 8	Sicherungsmutter M 8	02 1492.55	1
59	532-0-9421-423-3	Pouzdro	Büchse		1
60	947 309 019 524	Šroub M 8x60-8.8 A2L ISO 8677	Schraube M 8x60-8.8 A2L ISO		1
	947 311 129 501	Samojistící matice M 8	Sicherungsmutter M 8	02 1492.55	1
	947 311 210 503	Podložka 8.4	Scheibe 8.4	02 1702.15	1
61	532-0-8241-211-3	Držák	Halter		1
62	947 309 543 019	Šroub M 5x50 0-9025-216	Sechskantschraube M 5x50	02 1143.50	1
	947 311 210 501	Podložka 5.3	Scheibe 5.3	02 1702.15	1
63	532-0-9011-282-3	Šroub M8 U	Schraube		1
64	947 532 150 169	Tlumič pojezdu P22x99 032.2883	Kupplungshebel P22x99 032.2883		1
71	532-9-8046-240-3	Hřídel brzdy	Bremssweile		1
72	947 315 238 037	Pružný kolík 5x22	Splannstift 5x22	02 2156.	1
74	947 311 214 502	Podložka 8	Scheibe 8	02 1740.15	1
	947 309 203 504	Šroub M 8x20	Sechskantschraube M 8x20	02 1103.25	1
	947 311 120 502	Maticice M 8	Sechskantmutter M 8	02 1401.25	1
75	532-0-8041-236-3	Držák	Halter		1
76	532-9-8071-222-3	Páka	Hebel		1
77	947 532 150 209	Krytka 8x40 VINYL-FLEX černá	Kappe 8x40 VINYL-FLEX schwarz		1
78	947 315 231 160	Pružina 0-9746-444	Zugfeder 0-9746-444		1
81	947 315 238 037	Pružný kolík 5x22	Splannstift 5x22	02 2156.	1
82	532-9-8036-477-3	Páka úplná	Lappen		1
83	947 311 338 501	Závlačka 2x20	Splint 2x20	02 1781.05	1
84	532-0-8041-246-3	Táhlo brzdy	Bremsstage		1
85	947 311 120 502	Maticice M 8	Sechskantmutter M 8	02 1401.25	1
86	532-9-8011-208-3	Šroub úplný	Schraube		1
87	947 311 212 517	Podložka 9 zink.	Scheibe 9 zink	02 1729.05	2
88	947 311 120 501	Maticice M 6	Sechskantmutter M 6	02 1401.25	2
89	947 311 210 503	Podložka 8.4	Scheibe 8.4	02 1702.15	1
90	947 315 231 171	Pružina 0-9746-449	Zugfeder 0-9746-449		1
91	947 315 231 161	Pružina 0-9746-445	Zugfeder 0-9746-445		1
92	532-9-8051-253-3	Pedál úplný	Pedal		1
93	947 273 151 012	Potah pedálu	Pedalgummi		1
94	947 311 210 503	Podložka 8.4	Scheibe 8.4	02 1702.15	1
102	947 425 111 004	Mazací hlavice MK 6x1	Schmiemippel MK 6x1	23 1470.	1
103	532-9-8046-247-3	Vypínací vidlice	Ausschaltgabel		1
104	947 311 338 501	Závlačka 2x20	Splint 2x20	02 1781.05	1
105	947 311 212 516	Podložka 6.6 zink	Scheibe 6.6 zink.	02 1729.15	1
106	947 311 214 502	Podložka 8	Scheibe 8	02 1740.15	1
	947 309 203 552	Šroub M 8x18	Sechskantschraube M 8x18	02 1103.25	1
	947 311 210 503	Podložka 8.4	Scheibe 8.4	02 1702.15	1
	947 311 210 503	Podložka 8.4	Scheibe 8.4	02 1702.15	1
108	532-0-8041-271-3	Držák	Halter		1
110	532-0-1440-838-3	Doraz	Anschlag		1
111	947 309 203 504	Šroub M 8x20	Sechskantschraube M 8x20	02 1103.25	1
	947 311 129 501	Samojistící matice M 8	Sicherungsmutter M 8	02 1492.55	1
	947 311 210 503	Podložka 8.4	Scheibe 8.4	02 1702.15	1





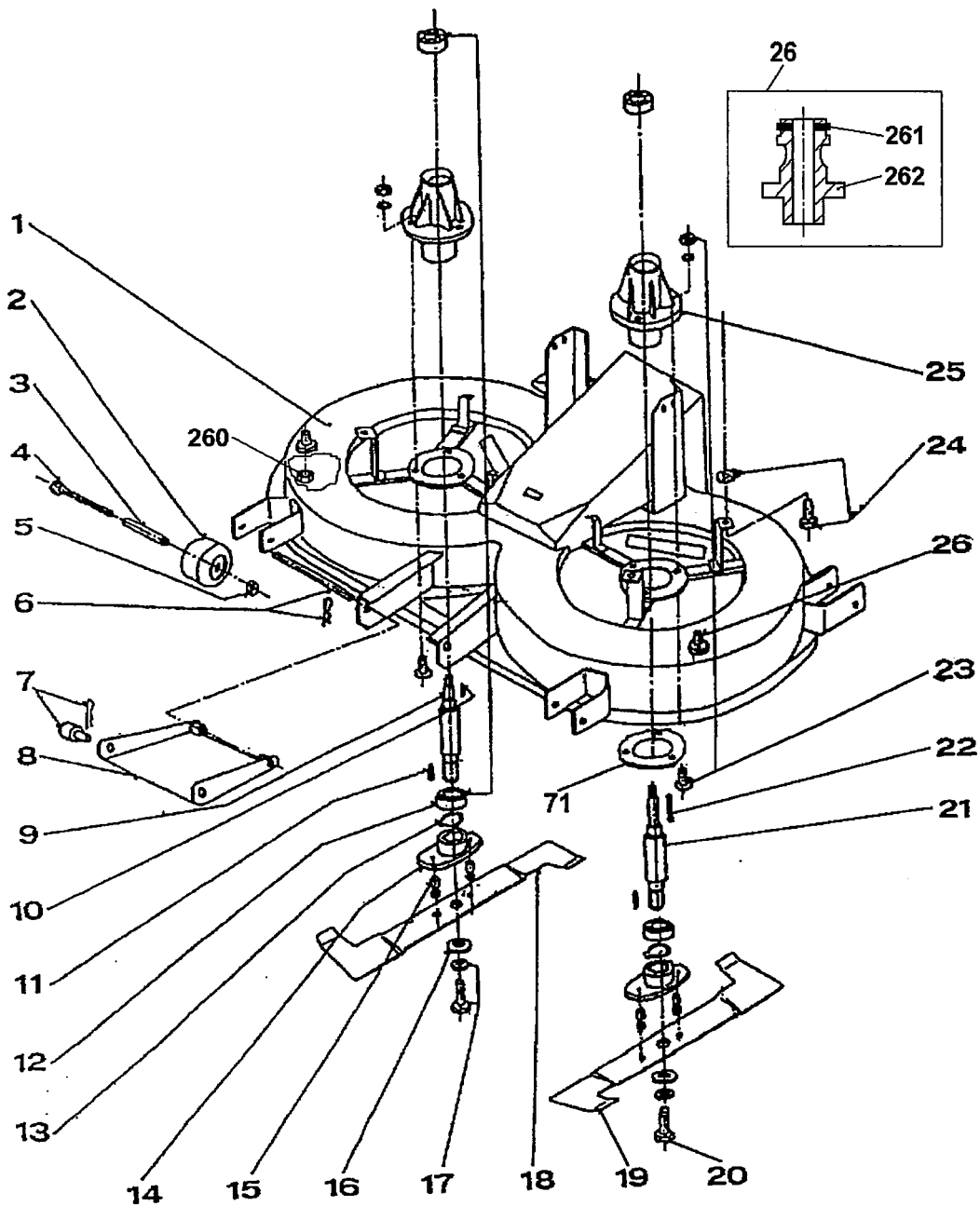


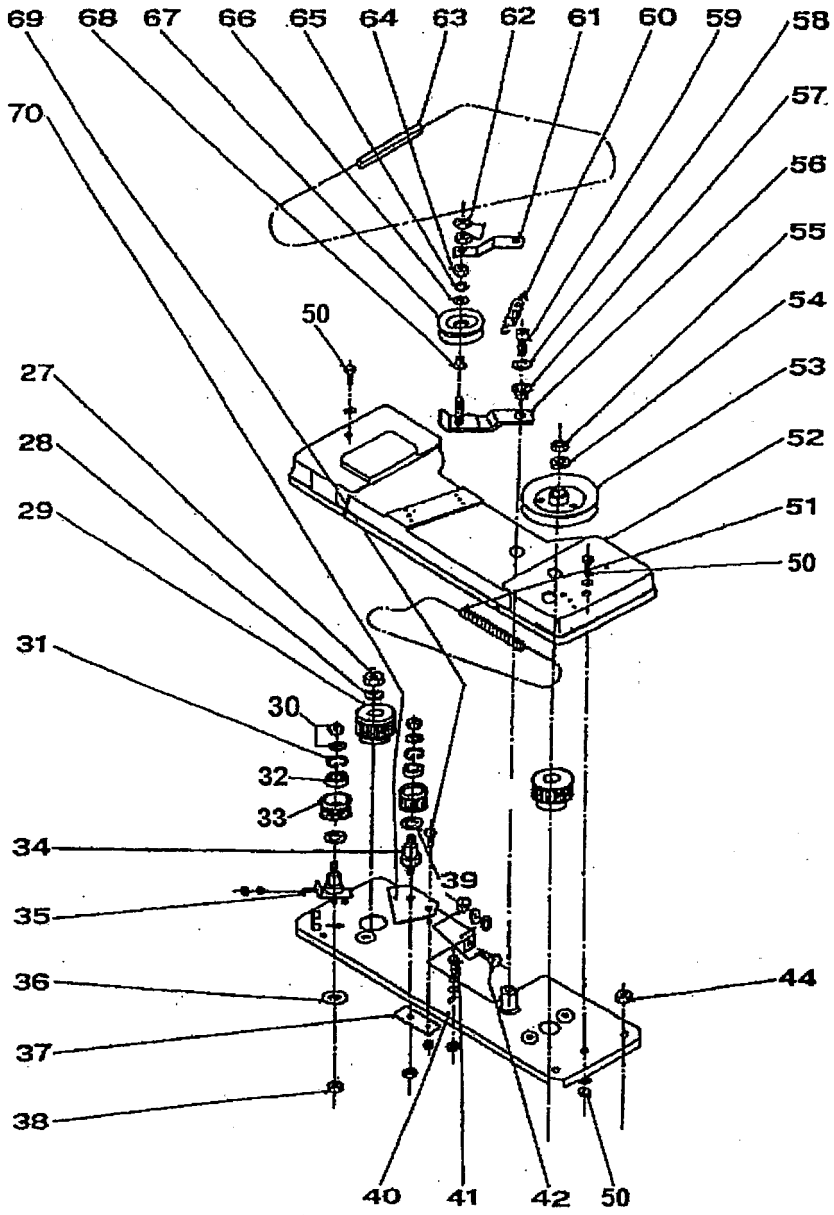
Pos.	Číslo Teile-Nr	Název	Bezeichnung	Norma	Množství Q.ty
1	532-9-5047-208-3	Kryt nože úplný	Mähergehäuse		1
2	947 532 150 019	Kolečko 0-1625-256	Tastrad 0-1625-256		4
3	532-1-9520-262-3	Rozpěrka	Hülse		4
4	947 309 201 524	Šroub M 8x90	Sechskantschraube M 8x90	02 1101.25	4
5	947 311 129 501	Samojistící matice M 8	Sicherungsmutter M 8	02 1492.55	4
6	532-1-9310-289-3	Čep	Achse		1
	947 315 238 035	Pružná závlačka 0-9245-240	Federstecker 0-9245-240		2
7	947 315 238 003	Pružná závlačka 0-9245-999	Federstecker 0-9245-999		2
	947 311 613 002	Čep sekání 1-9310-290	Bolzen 1-9310-290		2
8	532-0-8050-350-3	Přední závěs	Anhängung, vorn		1
9	532-0-3812-802-3	Hřídel	Messerwelle		1
10	947 311 726 009	Pero 6h9x6x30	Passfeder 6h9x6x30	02 2562.	1
11	947 311 726 014	Pero 9x6x25	Passfeder 9x6x25	02 2562.	2
12	947 324 162 060	Ložisko 6205 A 2RS	Kugellager 6205 A 2RS	02 4640.	4
13	947 311 733 014	Pojist. kroužek 25	Sicherungsring 25	02 2930.	2
14	532-0-9821-240-3	Příruba	Messerlager		2
15	947 532 980 077	Střížný kolík 0-9311-736	Schärstift 0-9311-736		4
16	947 311 219 503	Podložka BN 806-40x16.3x2x3.1	Scheibe BN 806-40x16.3x2x3.1		2
17	532-0-9220-749-3	Podložka	Scheibe		2
	947 309 599 008	Šroub 0-9011-283 M10x1x35 levý	Schraube M 10x1x35 links		1
18	532-0-5042-253-3	Nůž rot. pravý	Messer, rechts		1
19	532-0-5042-254-3	Nůž rot. levý	Messer, links		1
20	947 309 599 017	Šroub 0-9011-287 M 10	Sechskantschraube 0-9011-287		1
21	532-0-3812-803-3	Hřídel	Messerwelle		1
22	947 311 726 019	Pero 6h9x6x63	Passfeder 6h9x6x63	02 2562.	1
23	947 311 129 501	Samojistící matice M 8	Sicherungsmutter M 8	02 1492.55	6
	947 311 210 503	Podložka 8.4	Scheibe 8.4	02 1702.15	6
	947 309 503 543	Šroub M 8x35	Flachschräube M 8x35	02 1103.55	6
24	947 309 503 518	Šroub M 8x20	Schraube M 8x20	02 1103.55	6
	947 311 212 517	Podložka 9 zink.	Scheibe 9 zink	02 1729.05	6
25	532-0-3852-383-3	Příruba	Messerlager		2
26	532-9-9036-234-3	Rychlospojka	Schnellkupplung		2
27	947 311 129 505	Matice M 12	Sichermutter M 12	02 1492.55	1
28	532-0-9220-727-3	Podložka	Scheibe		1
29	532-9-3371-277-3	Řemenice	Keilriemenscheibe		2
30	947 311 129 505	Matice M 12	Sichermutter M 12	02 1492.55	2
	947 311 210 505	Podložka B 13	Scheibe B 13	02 1702.15	2
31	947 311 733 079	Pojist kroužek 40	Sicherunging 40	02 2931.	2
32	947 324 162 090	Ložisko 6203 2 RS	Kugellager 6203 2 RS	02 4640.	2
33	532-9-3371-274-3	Řemenice	Keilriemenscheibe		1
34	532-9-9312-268-3	Čep	Stift		2
35	947 311 120 502	Matice M 8	Sechskantmutter M 8	02 1401.25	1
	947 311 212 517	Podložka 9 zink.	Scheibe 9 zink	02 1729.05	1
	532-9-1441-231-3	Patka úplná	Lappen		1
36	532-0-9220-753-3	Podložka	Scheibe		1
37	532-0-9230-396-3	Výztuha	Stütze		1
38	947 311 129 505	Matice M 12	Sichermutter M 12	02 1492.55	2
39	532-0-9220-770-3	Podložka	Scheibe		1
40	532-9-8542-331-3	Hlavní deska	Platte		1
41	947 311 214 502	Podložka 8	Scheibe 8	02 1740.15	1
	947 309 503 518	Šroub M 8x20	Schraube M 8x20	02 1103.55	1
	947 311 210 503	Podložka 8.4	Scheibe 8.4	02 1702.15	1
42	947 309 019 501	Šroub M 8x20	Schraube M 8x20	02 1319.05	2
	947 311 129 501	Samojistící matice M 8	Sicherungsmutter M 8	02 1492.55	2
	947 311 210 503	Podložka 8.4	Scheibe 8.4	02 1702.15	2
	947 311 210 505	Podložka B 13	Scheibe B 13	02 1702.15	1
44	947 311 129 501	Samojistící matice M 8	Sicherungsmutter M 8	02 1492.55	3
50	947 309 203 537	Šroub M 6x18	Sechskantschraube M 6x18	02 1101.25	2

Sečení Mäher

5

Pos.	Číslo Teile-Nr	Název	Bezeichnung	Norma	Množství Q.ty
50	947 311 129 513	Matice M 6	Sichermutter M 6	02 1492.55	2
	947 311 212 516	Podložka 6.6 zink	Scheibe 6.6 zinc.	02 1729.15	4
51	947 272 211 006	Řemen oboust.ozub. DS8M1760	Zahnriemen DS8M1760		1
52	947 532 150 210	Kryt plast. 0-8547-369	Abdeckung 0-8547-369		1
53	947 532 150 165	Řemenice úplná 9-3325-234	Keilriemenscheibe 9-3325-234		1
54	532-0-9220-727-3	Podložka	Scheibe		1
55	947 311 129 505	Matice M 12	Sichermutter M 12	02 1492.55	1
56	532-9-1342-240-3	Držák úplný	Halter		1
57	532-0-9221-222-3	Podložka	Scheibe		1
58	947 311 214 502	Podložka 8	Scheibe 8	02 1740.15	1
59	947 309 543 506	Šroub M 8x20	Schraube M 8x20	02 1143.55	1
60	947 315 231 193	Pružina 0-9746-460	Feder 0-9746-460		1
61	532-1-1340-235-3	Patka	Lasche		1
62	947 311 120 520	Matice M 8	Sechskantmutter M 8	02 1403.25	2
63	947 272 731 192	Klín.femen B17x1400Li	Keilriemen B17x1400Li		1
64	947 311 120 502	Matice M 8	Sechskantmutter M 8	02 1401.25	1
65	947 311 214 502	Podložka 8	Scheibe 8	02 1740.15	1
66	947 311 212 508	Podložka 9 zink.	Scheibe 9 zinc	02 1727.	1
67	947 000 532 002	Kladka W 3500-3712	Spannrolle W 3500-3712		1
68	532-0-9321-263-3	Čep	Buchse		1
69	947 309 203 517	Šroub M 8x25	Sechskantschraube M 8x25	02 1103.25	1
	947 311 129 501	Samojistící matice M 8	Sicherungsmutter M 8	02 1492.55	1
70	532-0-9630-397-3	Výztuha	Stütze		1
71	532-0-9820-337-3	Výztuha sečení	Stütze des Mähwerks		2
260	947 311 120 511	Matice M 12	Sechskantmutter M 12	02 1403.25	2
261	947 273 111 054	Kroužek 12x2	Rad 12x2	02 9281.2	2
262	532-0-9026-246-3	Rychlospojka	Schnellkuplung		2



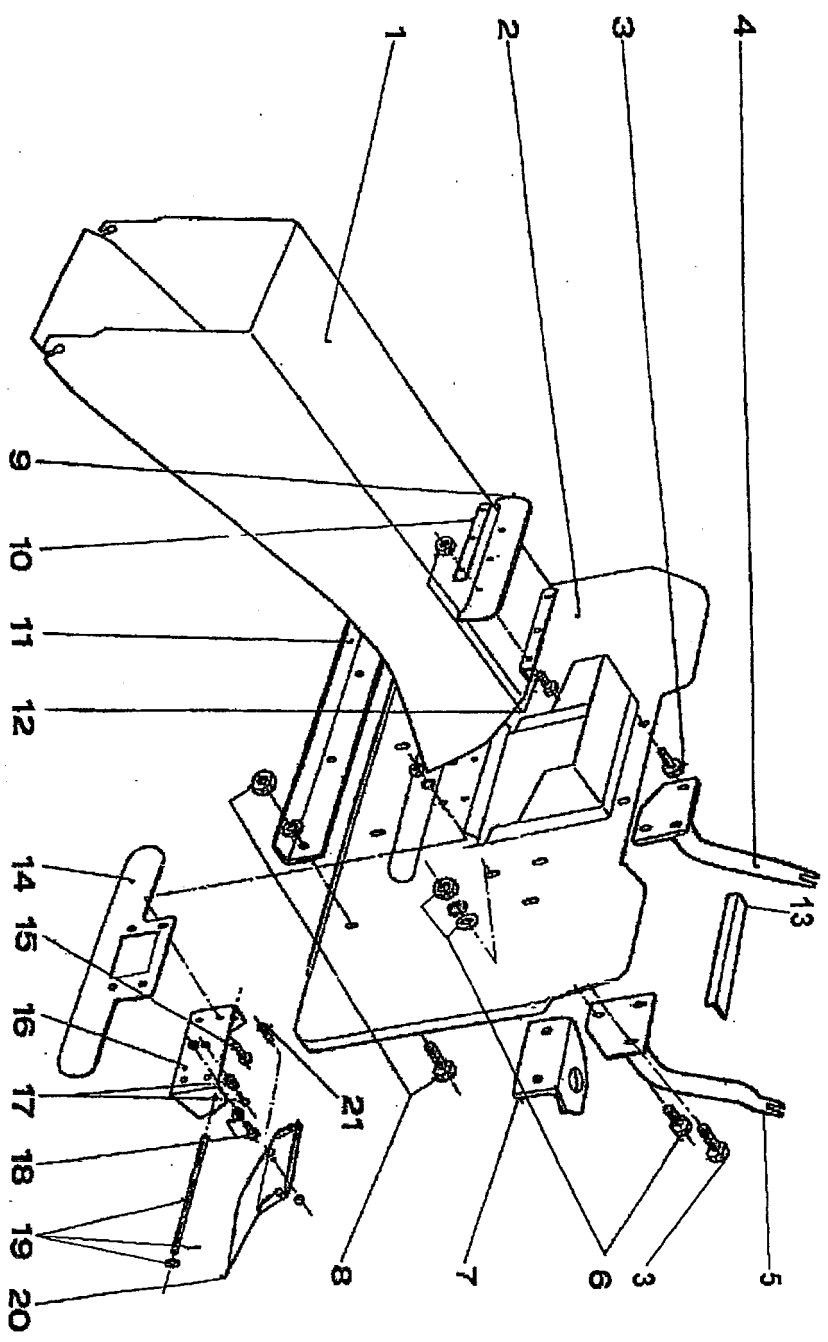


Tunel

Auswurf - Träger Fangkorb

6

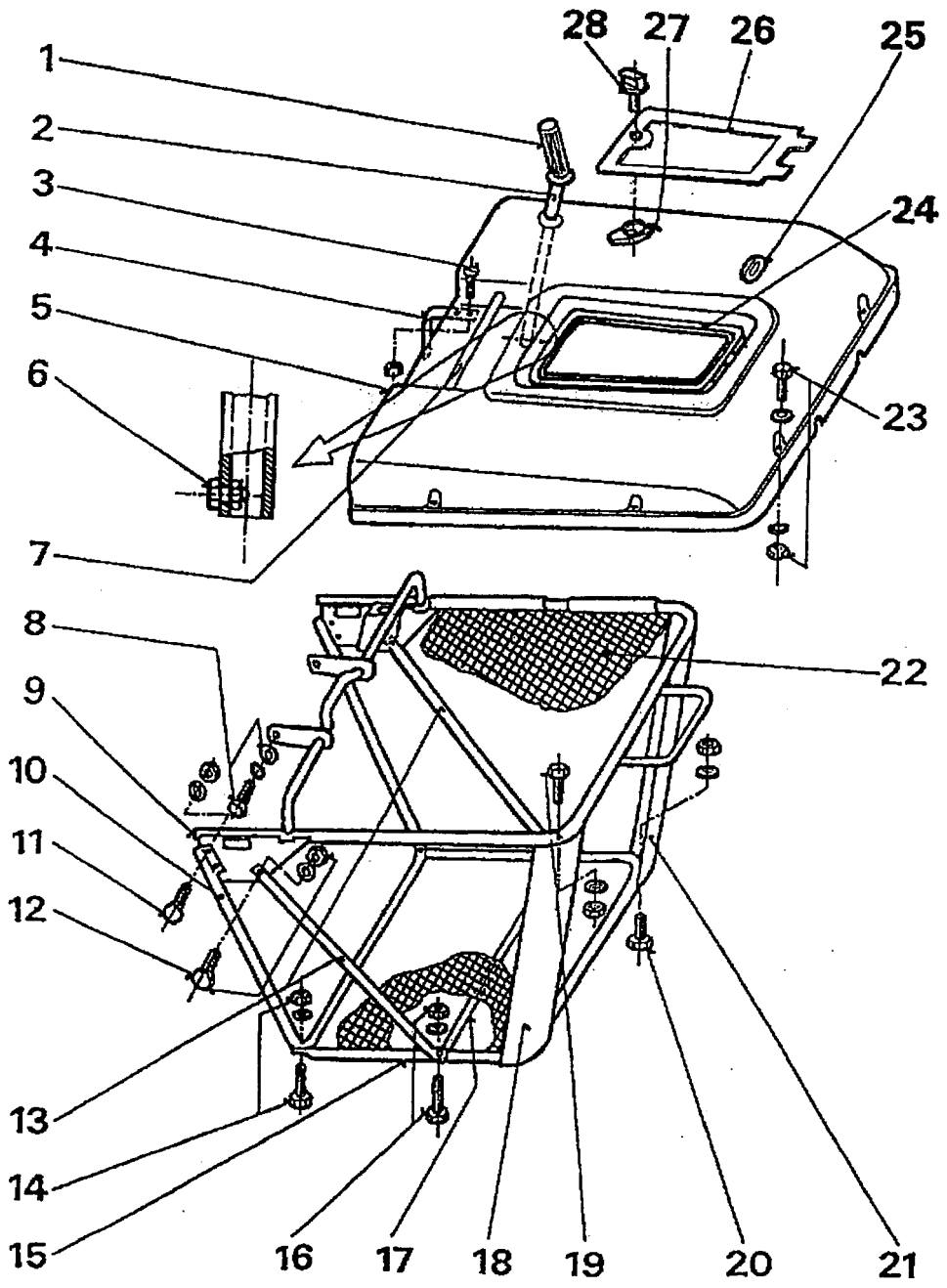
Pos.	Číslo Teile-Nr	Název	Bezeichnung	Norma	Množství Q.ty
1	532-9-7447-225-3	Tunel	Auswurfschacht		1
2	532-9-7442-208-3	Deska koše úplná	Ruckwand		1
3	947 309 503 005	Šroub M8x25 KL 100 RIPP V.ZINK	Sperzahnschraube M 8x25 KL 100		6
4	532-9-7443-204-3	Držák pravý	Halter rechts		1
5	532-9-7443-205-3	Držák levý	Halter links		1
6	947 311 214 502	Podložka 8	Scheibe 8	02 1740.15	2
	947 309 578 011	Šroub M8x25 DIN69218.8	Sechskantschraube M 8x25 DIN		2
	947 311 120 502	Matice M 8	Sechskantmutter M 8	02 1401.25	2
	947 311 210 503	Podložka 8.4	Scheibe 8.4	02 1702.15	2
7	947 532 150 296	Závěs 1-1340-245	Anhängevorrichtung 1-1340-245		1
8	947 311 214 502	Podložka 8	Scheibe 8	02 1740.15	4
	947 309 578 011	Šroub M8x25 DIN69218.8	Sechskantschraube M 8x25 DIN		4
	947 311 120 502	Matice M 8	Sechskantmutter M 8	02 1401.25	4
	947 311 210 503	Podložka 8.4	Scheibe 8.4	02 1702.15	4
9	532-1-1332-281-3	Clona	Blende		1
10	532-1-1530-857-3	Pásek	Lasche		1
11	532-1-1340-251-3	Výztuha	Verstärkung		1
12	947 309 231 502	Šroub M 4x12	Zylinderschraube M 4x12	02 1131.25	3
	947 311 120 505	Matice M 4	Mutter M 4	02 1401.25	3
13	532-0-8636-201-3	Těsnění	Dämmeinlage		1
14	532-0-1535-582-3	Vložka	Deckel		1
15	947 309 203 539	Šroub M 5x16	Sechskantschraube M 5x16	02 1103.25	4
	947 311 129 515	Matice M 5	Mutter M 5	02 1492.55	4
16	532-9-1346-241-3	Držák	Halter		1
17	947 309 231 529	Šroub M 4x8	Schraube M 4x8	02 1131.25	1
18	947 309 203 559	Šroub M 6x35	Schraube M 6x35	02 1103.25	1
	947 311 120 513	Matice M 6	Sechskantmutter M 6	02 1403.25	1
19	532-0-1410-210-3	Vodítko	Stift		1
	947 311 210 502	Podložka 6.4	Scheibe 6.4	02 1702.15	2
	947 311 338 514	Závěs 2x16	Federstift 2x16	02 1781.05	2
20	532-0-8535-203-3	Klapka	Klappe		1
21	947 309 019 520	Šroub M 5x20 zink.	Schraube M 5x20 zink	02 1319.05	1
	947 311 120 530	Matice M 5	Sechskantmutter M 5	02 1403.25	2



Koš - zásobník trávy Grasfangkorb

7

Pos.	Číslo Teile-Nr	Název	Bezeichnung	Norma	Množství Q.ty
1	947 532 150 007	Rukojeť zásobníku trávy R/CM	Griffhülse R/CM 25		1
2	532-0-1420-294-3	Vyklápací páka	Rohr		1
3	947 309 251 513	Šroub M 5x12	Senkschraube M 5x12	02 1151.25	2
	947 311 129 515	Matice M 5	Mutter M 5	02 1492.55	2
4	532-0-9740-209-3	Pružina 0-9740-209	Winkelblech 0-9740-209		1
5	947 321 841 057	Víko koše 0-7447-227	Deckel 0-7447-227		1
6	947 309 203 548	Šroub M 5x12	Sechskantschraube M 5x12	02 1103.25	1
	947 311 129 515	Matice M 5	Mutter M 5	02 1492.55	1
7	532-9-8020-210-3	Madlo úpl.	Griffstück		1
8	947 311 214 502	Podložka 8	Scheibe 8	02 1740.15	2
	947 311 212 508	Podložka 9 zink.	Scheibe 9 zink	02 1727.	2
	947 309 203 504	Šroub M 8x20	Sechskantschraube M 8x20	02 1103.25	2
9	532-9-7447-229-3	Rám vrchní	Gestelloberteil		1
10	532-9-7444-201-3	Trubka přední úpl.	Rahmen vorne		1
11	947 309 019 514	Šroub M 5x16 zinkovaný	Schraube M 5x16	02 1319.	4
	947 311 212 514	Podložka 5.5 zinková	Scheibe 5.5 zinc.	02 1729.	4
	947 311 129 515	Matice M 5	Mutter M 5	02 1492.55	4
12	947 309 203 539	Šroub M 5x16	Sechskantschraube M 5x16	02 1103.25	2
	947 311 129 515	Matice M 5	Mutter M 5	02 1492.55	2
	947 311 210 501	Podložka 5.3	Scheibe 5.3	02 1702.15	2
13	532-0-7426-202-3	Vzpěra	Verstärkung		2
14	947 309 203 555	Šroub M 5x30	Sechskantschraube M 5x30	02 1103.25	2
	947 311 129 515	Matice M 5	Mutter M 5	02 1492.55	2
	947 311 210 501	Podložka 5.3	Scheibe 5.3	02 1702.15	2
15	532-9-7446-201-3	Trubka spodní	Bügel		1
16	947 309 203 556	Šroub M 5x35	Sechskantschraube M 5x35	02 1103.25	2
	947 311 129 515	Matice M 5	Mutter M 5	02 1492.55	2
	947 311 210 501	Podložka 5.3	Scheibe 5.3	02 1702.15	2
17	532-0-7426-201-3	Spojovací trubka	Verstärkung		1
18	532-0-7442-227-3	Výztuha levá	Stütze, links		1
19	947 311 129 515	Matice M 5	Mutter M 5	02 1492.55	2
	947 309 203 557	Šroub M 5x25	Sechskantschraube M 5x25	02 1103.25	2
	947 311 210 501	Podložka 5.3	Scheibe 5.3	02 1702.15	2
20	947 311 129 515	Matice M 5	Mutter M 5	02 1492.55	2
	947 309 203 557	Šroub M 5x25	Sechskantschraube M 5x25	02 1103.25	2
	947 311 210 501	Podložka 5.3	Scheibe 5.3	02 1702.15	2
21	532-0-7442-226-3	Výztuha pravá	Stütze, rechts		1
22	947 532 150 135	Vak na trávu 9-7432-202	Fangsack 9-7432-202		1
23	947 311 212 514	Podložka 5.5 zinková	Scheibe 5.5 zinc.	02 1729.	6
	947 309 203 555	Šroub M 5x30	Sechskantschraube M 5x30	02 1103.25	6
	947 311 129 515	Matice M 5	Mutter M 5	02 1492.55	6
	947 311 210 501	Podložka 5.3	Scheibe 5.3	02 1702.15	6
24	532-0-9633-275-3	Lemovka	Einfassung		1
25	947 273 121 027	Pryč.pňuchodka 22x2	Tülle 22x2	63 3881.1	2
26	947 532 150 197	Okno 0-8547-361	Dursicht Fenster 0-8547-361		1
27	947 532 150 110	Rameno knoflíku 0-8065-204	Hebel arm 0-8065-204		1
28	947 532 150 109	Čep knoflíku 0-8065-203	Hebel 0-8065-203		1



Kapotáž Aufbauten

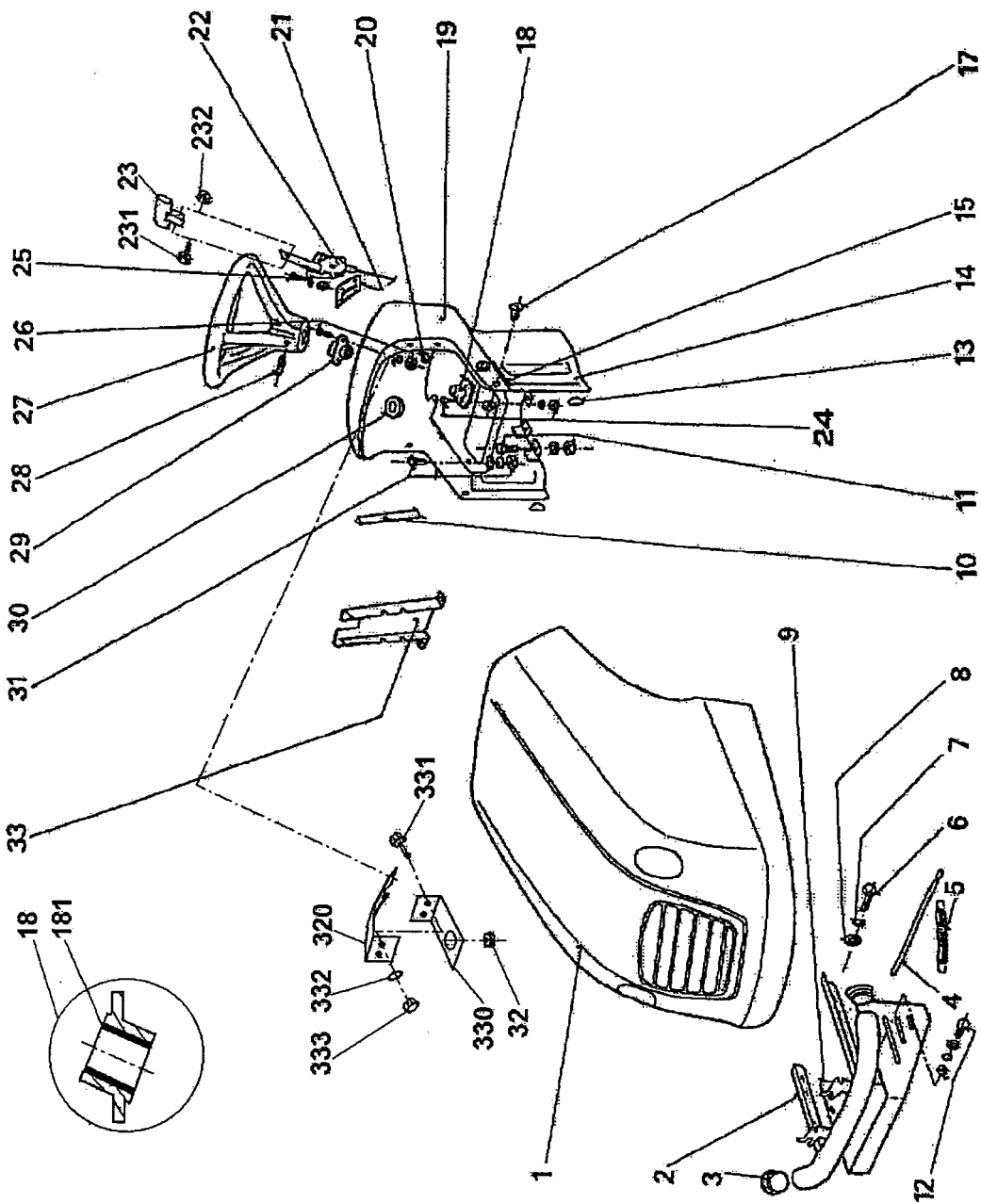
8

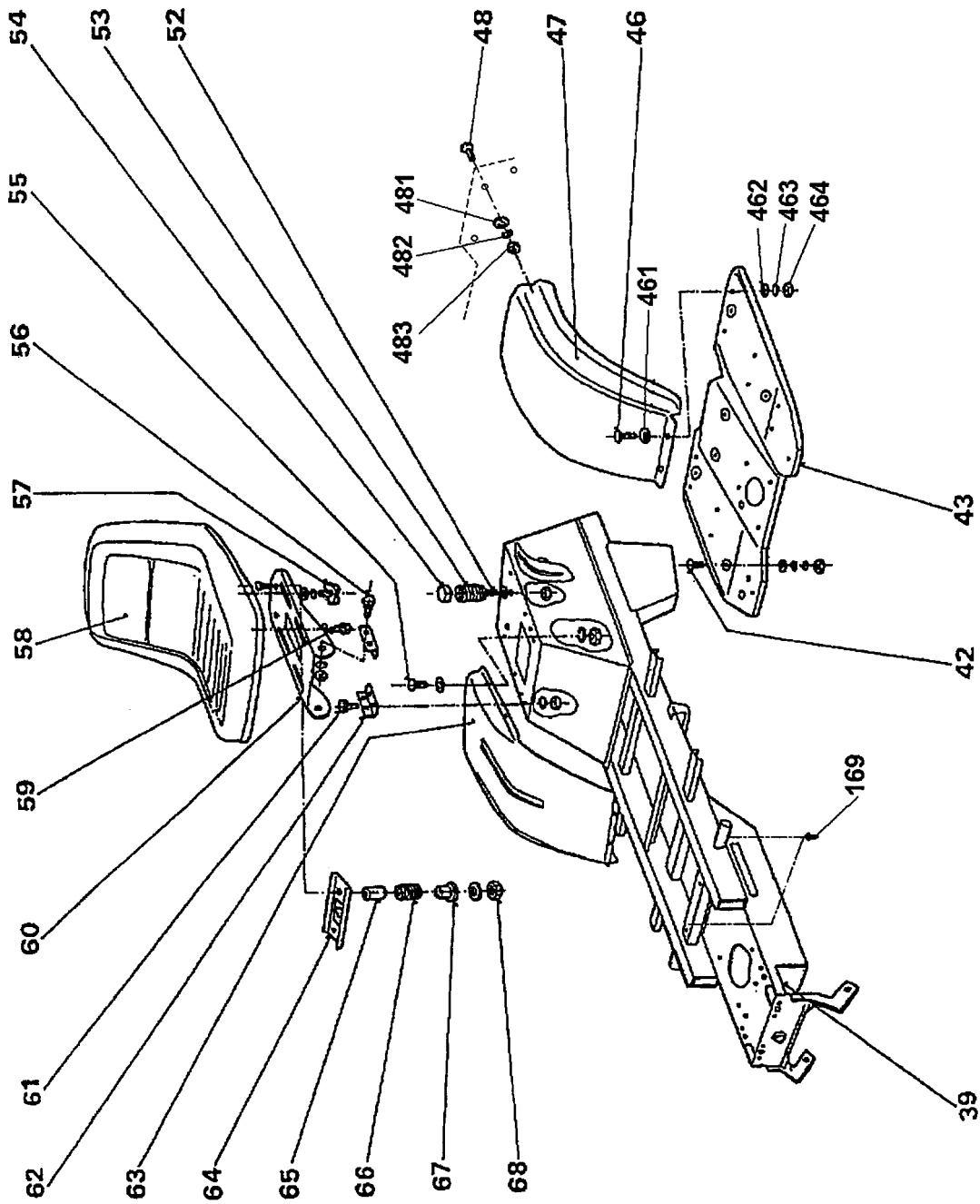
Pos.	Číslo Teile-Nr	Název	Bezeichnung	Norma	Množství Q.ty
1	947 321 841 050	Kapota úplná 9-1849-255 Merc.	Motor Haube 9-1849-255		1
2	532-9-1845-202-3	Nárazník	Frontschutz		1
3	947 321 841 067	Záslepka 50/1-3.5 SL černá	Kappe 50/1-3.5 SI Schwarz		2
4	532-0-1310-214-3	Pojistná tyč	Sicherstange		1
5	947 315 231 203	Pružina 0-9746-472	Feder 0-9746-472		1
6	947 309 203 507	Šroub M 10x20	Sechskantschraube M 10x20	02 1103.25	4
7	947 311 214 503	Podložka 10	Federscheibe 10	02 1740.15	4
8	947 311 212 521	Podložka 11 zink.	Scheibe 11 zinc.	02 1729.15	4
9	532-0-1847-316-3	Tepelný kryt	Luftleitblech		1
10	532-0-9634-211-3	Lemovka panelu	Dichtung		1
11	947 311 214 502	Podložka 8	Scheibe 8	02 1740.15	4
	947 309 203 517	Šroub M 8x25	Sechskantschraube M 8x25	02 1103.25	4
	947 311 212 517	Podložka 9 zink.	Scheibe 9 zinc	02 1729.05	4
12	947 311 214 501	Pérová podložka 6	Federscheibe 6	02 1740.15	4
	947 309 203 519	Šroub M 6x12	Sechskantschraube M 6x12	02 1103.25	4
	947 311 120 501	Matice M 6	Sechskantmutter M 6	02 1401.25	4
	947 311 210 502	Podložka 6.4	Scheibe 6.4	02 1702.15	4
13	532-0-9634-207-3	Lemovka	Dichtung		2
14	532-9-8047-209-3	Sloupek řízení	Sockel		1
15	532-0-9634-201-3	Lemovka vrchní	Dichtung, oben		1
17	947 311 129 514	Matice M 4	Sichermutter M 4	02 1492.55	2
	947 309 251 516	Šroub M 4x12	Schraube M 4x12	02 1151.25	2
18	532-9-3870-346-3	Ložisko úplné	Lagerung kompl.		1
19	947 321 841 066	Panel 0-8048-223	Armaturenbrett 0-8048-223		1
20	947 273 121 014	Pryč. průchodka 9x2	Tülle 9x2	63 3881.1	1
21	532-1-1530-917-3	Výztuha	Stütze		1
22	947 443 900 094	Páčka plynu 9-8071-225	Gaszug 9-8071-225		1
23	947 443 900 093	Páčka plynu 0-8060-238	Gasverstellhebel 0-8060-238		1
24	947 311 129 513	Matice M 6	Sichermutter M 6	02 1492.55	2
	947 309 203 501	Šroub M 6x16	Sechskantschraube M 6x16	02 1103.25	2
	947 311 210 502	Podložka 6.4	Scheibe 6.4	02 1702.15	2
25	947 309 251 514	Šroub M 5x14	Schraube M 5x14	02 1151.25	4
	947 311 129 515	Matice M 5	Mutter M 5	02 1492.55	4
26	947 309 578 503	Šroub M 6x25 DIN799110.9 ZINK	Schraube M 6x25 DIN 7991		2
	947 311 129 513	Matice M 6	Sichermutter M 6	02 1492.55	2
	947 311 210 502	Podložka 6.4	Scheibe 6.4	02 1702.15	2
27	947 443 821 003	Volant 0-8020-265	Lenkrad 0-8020-265		1
28	947 315 238 031	Pružný kolík 6x45	Spannstift 6x45	02 2156.00	1
29	532-0-1652-225-3	Pouzdro volantu	Abdeckung		1
30	532-0-9634-205-3	Lemovka	Kantenschutz		1
31	947 311 212 514	Podložka 5.5 zinková	Scheibe 5.5 zinc.	02 1729.	4
	947 309 203 539	Šroub M 5x16	Sechskantschraube M 5x16	02 1103.25	6
	947 311 129 515	Matice M 5	Mutter M 5	02 1492.55	6
	947 311 210 501	Podložka 5.3	Scheibe 5.3	02 1702.15	2
32	947 273 121 027	Pryč.průchodka 22x2	Tülle 22x2	63 3881.1	1
33	532-0-1342-437-3	Vzpěra	Konsole		1
39	532-9-1296-238-3	Rám podvozku	Fahrgestell		1
42	947 311 214 502	Podložka 8	Scheibe 8	02 1740.15	6
	947 309 019 501	Šroub M 8x20	Schraube M 8x20	02 1319.05	6
	947 311 120 502	Matice M 8	Sechskantmutter M 8	02 1401.25	6
	947 311 210 503	Podložka 8.4	Scheibe 8.4	02 1702.15	6
43	532-0-1847-327-3	Podiaha	Trittbrett		1
46	947 309 578 502	Šroub M 5x20 DIN799110.9	Schraube M 5x20 DIN 799110.9		4
47	947 321 841 055	Blatník levý 0-1847-314	Kotflügellinks 0-1847-314		1
48	947 309 203 518	Šroub M 4x16	Sechskantschraube M 4x16	02 1103.25	6
52	947 309 203 504	Šroub M 8x20	Sechskantschraube M 8x20	02 1103.25	2
	947 311 129 501	Samojistící matice M 8	Sicherungsmutter M 8	02 1492.55	2
	947 311 210 503	Podložka 8.4	Scheibe 8.4	02 1702.15	2

Kapotáž Aufbauten

8

Pos.	Číslo Teile-Nr	Název	Bezeichnung	Norma	Množství Q.ty
52	947 311 212 517	Podložka 9 zink.	Scheibe 9 zinc	02 1729.05	2
53	947 315 231 124	Pružina 0-9746-434	Druckfeder 0-9746-434		2
54	947 532 150 208	Krytka 38 A/PVC černá	Kappe 38 A/PVC schwarz		2
55	947 311 120 506	Matice M 5	Sechskantmutter M 5	02 1401.25	4
	947 311 212 514	Podložka 5,5 zinková	Scheibe 5,5 zinc.	02 1729.	4
	947 309 578 502	Šroub M 5x20 DIN799110.9	Schraube M 5x20 DIN 799110.9		4
	947 311 219 501	Podložka 5 SN213912 BN1276 ZN	Scheibe 5 SN213912 BN1276		4
	947 311 214 507	Podložka 5	Scheibe 5	02 1740.15	4
56	947 309 599 012	Šroub nosiče 0-9016-427	Schraube 0-9016-427		2
	947 311 120 502	Matice M 8	Sechskantmutter M 8	02 1401.25	2
	947 311 210 503	Podložka 8.4	Scheibe 8.4	02 1702.15	2
57	947 311 219 002	Podložka 8x12x2 BN 739	Scheibe 8x12x2 BN 739		2
	947 532 150 213	Aret. matice M8x18 pr.40 černá	Arehgrift M 8x18 schwarz		2
	947 311 213 503	Podložka 8.4 zink.	Scheibe 8.4 zinc	02 1733.05	2
58	947 532 150 212	Sedačka SEAT typ OTTO	Sitz SEAT - OTTO		1
59	947 311 214 502	Podložka 8	Scheibe 8	02 1740.15	2
	947 311 219 002	Podložka 8x12x2 BN 739	Scheibe 8x12x2 BN 739		2
	947 309 203 504	Šroub M 8x20	Sechskantschraube M 8x20	02 1103.25	2
	947 311 210 503	Podložka 8.4	Scheibe 8.4	02 1702.15	2
60	532-0-1847-243-3	Nosič sedačky	Sitzplatte		1
61	947 311 214 502	Podložka 8	Scheibe 8	02 1740.15	4
	947 309 203 503	Šroub M 8x16	Sechskantschraube M 8x16	02 1103.25	4
	947 311 120 502	Matice M 8	Sechskantmutter M 8	02 1401.25	4
	947 311 210 503	Podložka 8.4	Scheibe 8.4	02 1702.15	4
62	532-1-1340-240-3	Držák nosiče	Winkel		2
63	947 321 841 051	Blatník pravý 0-1847-312	Kofflügel rechts 0-1847-312		1
64	532-9-8336-215-3	Nosník spínače úplný	Winkel		1
65	532-1-9520-290-3	Rozpěrka	Buchse		2
66	947 315 231 194	Pružina 0-9746-461	Druckfeder 0-9746-461		2
67	947 722 643 019	Pouzdro 0-9421-424	Büchse 0-9421-424		2
68	947 311 212 520	Podložka 6	Scheibe 6	02 1727.15	1
	947 309 019 519	Šroub M 6x35 zink	Sechskantschraube M 6x35 zinc	02 1319.	2
	947 311 129 513	Matice M 6	Sichermutter M 6	02 1492.55	2
169	947 425 111 004	Mazačí hlavice MK 6x1	Schmlemmipfel MK 6x1	23 1470.	1
181	947 323 721 002	Pouzdro 1920 KU	Büchse 1920 KU		1
231	947 309 231 505	Šroub M 4x10	Schraube M 4x10	02 1131.25	1
232	947 311 129 514	Matice M 4	Sichermutter M 4	02 1492.55	1
320	532-1-1341-334-3	Držák	Tänkhalter		1
330	532-1-1340-314-3	Držák	Halter		1
331	947 309 203 548	Šroub M 5x12	Sechskantschraube M 5x12	02 1103.25	2
332	947 311 214 507	Podložka 5	Scheibe 5	02 1740.15	2
333	947 311 120 506	Matice M 5	Sechskantmutter M 5	02 1401.25	2
461	947 311 219 501	Podložka 5 SN213912 BN1276 ZN	Scheibe 5 SN213912 BN1276		4
462	947 311 212 514	Podložka 5,5 zinková	Scheibe 5,5 zinc.	02 1729.	4
463	947 311 214 507	Podložka 5	Scheibe 5	02 1740.15	4
464	947 311 120 506	Matice M 5	Sechskantmutter M 5	02 1401.25	4
481	947 311 210 506	Podložka 4,3	Scheibe 4,3	02 1702.15	6
482	947 311 212 518	Podložka 5,5 zink.	Scheibe 5,5 zinc	02 1727.	6
483	947 311 129 514	Matice M 4	Sichermutter M 4	02 1492.55	6

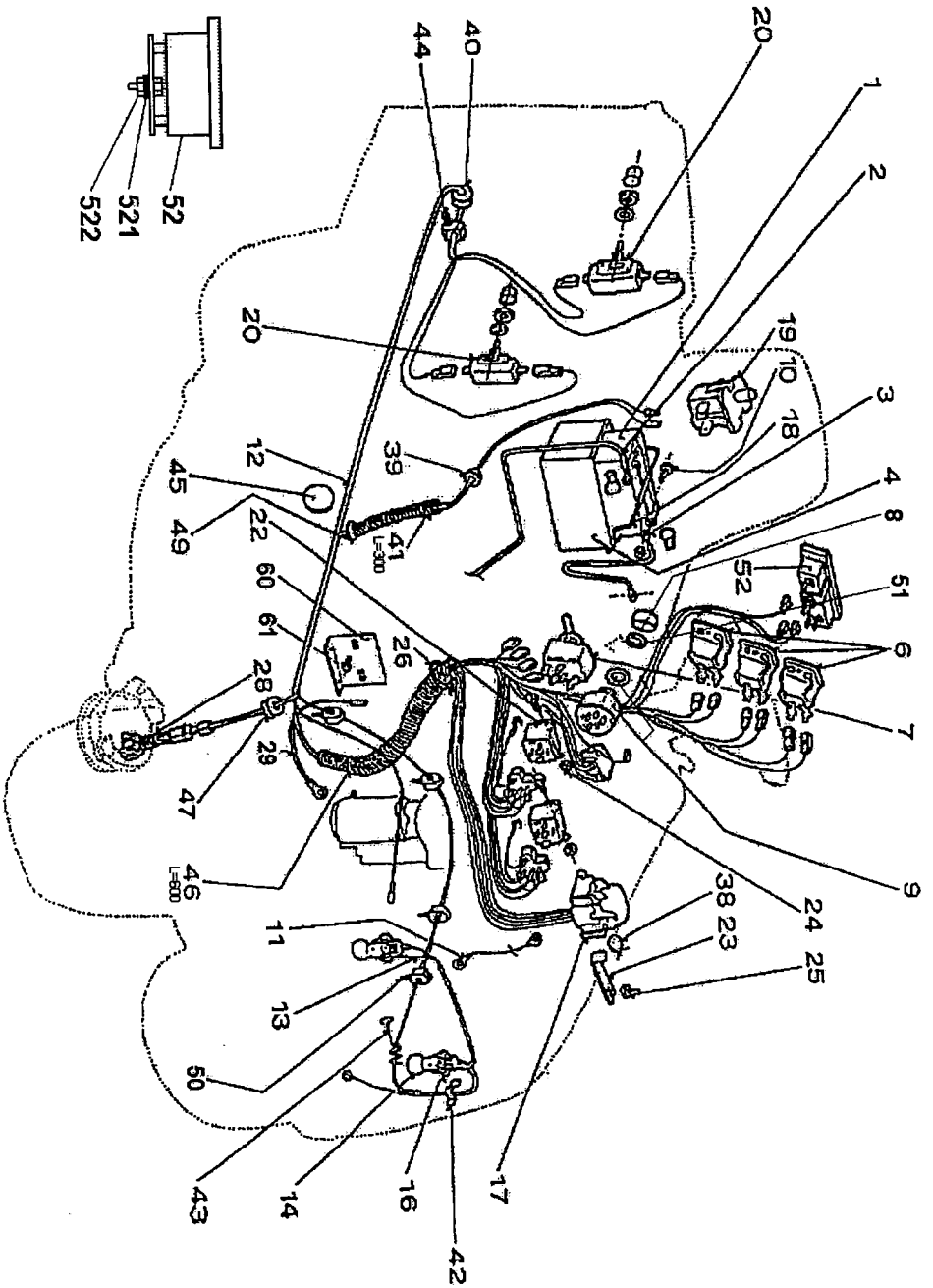




Elektrická instalace Elektrische Ausrüstung

9

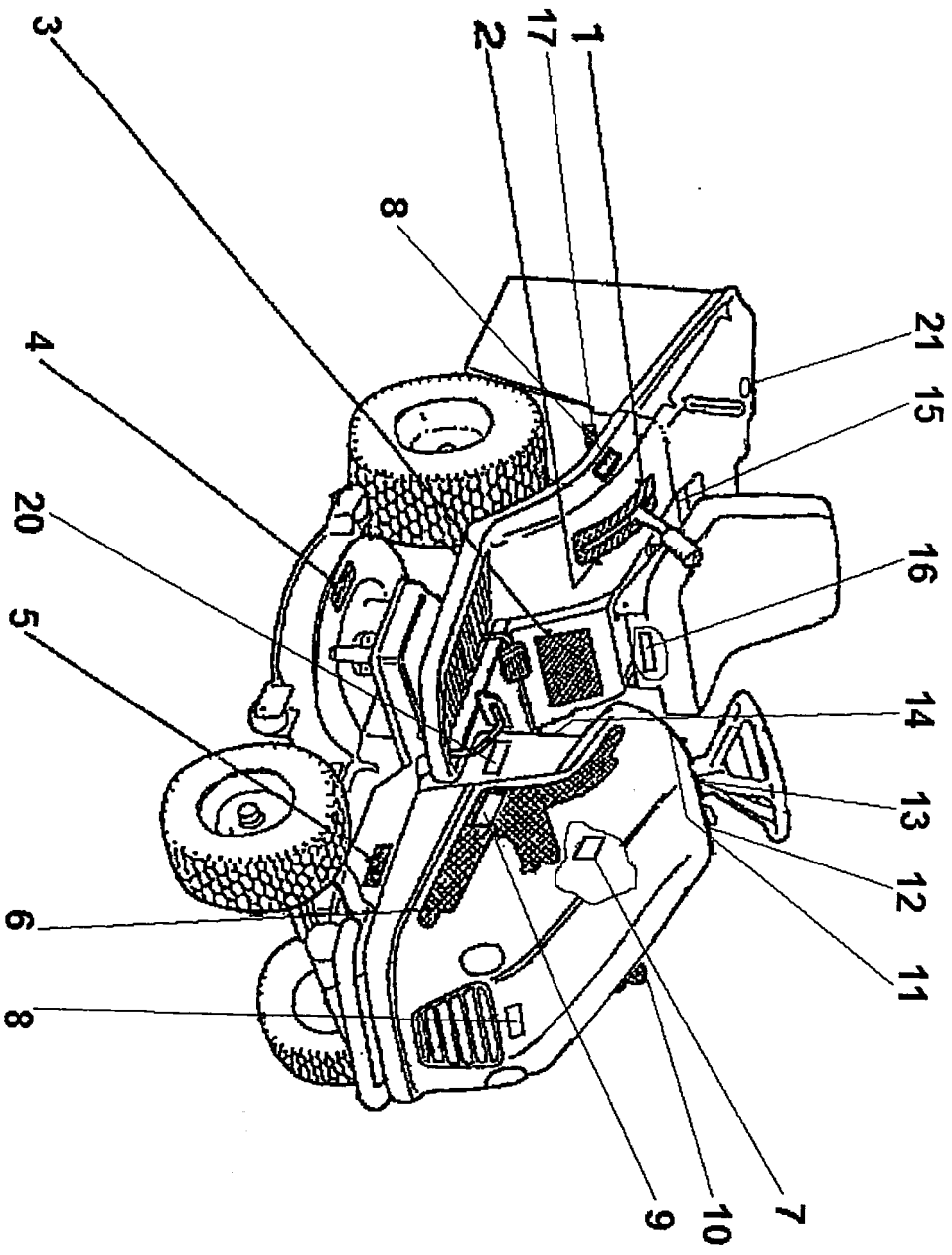
Pos.	Číslo Teile-Nr	Název	Bezeichnung	Norma	Množství Q.ty
1	947 346 211 006	Akumulátor 12V-24H suchá nabit	Batterie 12V-24H		1
2	947 273 125 006	Krytka	Mantel		1
	947 341 271 035	Svazek zárovek 9-8316-578	Kable für Magnet 9-8316-578		1
3	947 273 125 006	Krytka	Mantel		1
	947 341 271 021	Vodič- 9-8316-570	Minuskabel - 9-8316-570		1
4	947 232 130 001	Schránka na baterii 0-2765-201	Batteriewanne 0-2765-201		1
6	947 000 443 004	Rozp. 8006 K 35 N 1V2	Schalter 8006 K 35 N 1V2		1
	947 000 345 001	Přepínač 8006 K 23 N 1V2	Schalter 8006 K 23 N 1V2		2
7	947 311 219 502	Podložka 12 DIN 6798-J BN 782	Scheibe 12 DIN 6798-J BN 782		1
	947 000 532 039	Spínač jistěný G 671	Schalter Mahwerk G 671		1
8	947 548 712 011	Kroužek ponikl. 406-15/25	Ring 406-15/25		1
9	532-0-9220-751-3	Podložka	Scheibe		1
	947 443 861 005	Spín.skříňka INDAK 3Y463A	Schalter INDAK 3Y463A		1
10	947 309 203 502	Šroub M 6x20	Schraube M 6x20	02 1103.25	2
	947 311 129 513	Matice M 6	Sichermutter M 6	02 1492.55	2
	947 311 210 502	Podložka 6.4	Scheibe 6.4	02 1702.15	2
11	947 341 271 006	Vodič 9-8316-553	Kabelbaum 9-8316-553		1
12	947 341 271 034	Svazek spojek 9-8319-322	Kable für Magnet 9-8319-322		1
13	947 341 271 036	Svazek zárovek 9-8316-578	Scheinwerferkabel 9-8316-578		1
14	947 347 224 006	Žárovka 12V 10W K20	Glühlampe 12V/10W		2
16	947 443 953 001	Objímka žárovky	Fassung		2
18	947 532 880 041	Přidržovač baterie	Sicherungsstange		1
19	947 000 532 079	Sedadlový spínač DELTA 6440-04	Sitzschalter DELTA 6440-04		1
20	947 311 210 505	Podložka B 13	Scheibe B 13	02 1702.15	2
	947 358 113 026	Mikro.spín.MK0-10-01	Schalter MK0-10-01		2
22	947 443 811 004	Relé	Relay		2
23	532-1-1340-258-3	Držák	Halter		1
24	947 309 203 548	Šroub M 5x12	Sechskantschraube M 5x12	02 1103.25	2
	947 311 129 515	Matice M 5	Mutter M 5	02 1492.55	2
	947 311 210 501	Podložka 5.3	Scheibe 5.3	02 1702.15	2
25	947 311 129 515	Matice M 5	Mutter M 5	02 1492.55	1
26	947 532 150 207	Pouto RT 360 /L=150/	Klemme RT 360-150		5
27	947 341 271 004	Vodič 9-8316-550	Anlasserkabel 9-8316-550		1
28	947 341 271 052	Ochranná dioda	Diode		1
29	947 341 271 037	Vodič 9-8316-580	Anlasserkabel 9-8316-580		1
39	947 273 121 014	Pryž.průchodka 9x2	Tülle 9x2	63 3881.1	1
40	947 273 121 027	Pryž.průchodka 22x2	Tülle 22x2	63 3881.1	2
41	947 286 134 002	Oheb.trubice	Flexibler Schlauch		1**
42	947 321 841 071	Klips kabelový	Kabelclips		4
43	947 309 203 552	Šroub M 8x18	Sechskantschraube M 8x18	02 1103.25	1
	947 311 120 502	Matice M 8	Sechskantmutter M 8	02 1401.25	1
	947 311 214 515	Podložka 8.4	Scheibe 8.4	02 1745.05	1
	947 311 212 517	Podložka 9 zink.	Scheibe 9 zink	02 1729.05	1
	947 532 150 125	Držák 0-8345-206	Halter 0-8345-206		1
45	947 532 150 055	Krytka "KAPSTO" GPN 910-D53	Kappe "KAPSTO" GPN 910-D53		1
46	947 286 134 002	Oheb.trubice	Flexibler Schlauch		1**
49	947 273 121 029	Pryž průchodka 22x4	Tülle 22x4	63 3881.1	1
50	947 532 150 211	Přichytka WSBH-1-01	Klemme WSBH-1-01		8
51	947 311 280 002	Podložka 0-9220-747	Scheibe 0-9220-747		1
52	947 443 433 001	Motohod. CURTIS 701DN00	Stundenzähler CURTIS 701DN00		1
60	532-9-1340-293-3	Držák	Halter		1
61	947 309 203 502	Šroub M 6x20	Schraube M 6x20	02 1103.25	2
	947 311 210 502	Podložka 6.4	Scheibe 6.4	02 1702.15	2
521	947 311 210 506	Podložka 4.3	Scheibe 4.3	02 1702.15	1
522	947 311 120 505	Matice M 4	Mutter M 4	02 1401.25	1



Samolepky Etiketten

10

Pos.	Číslo Teile-Nr	Název	Bezeichnung	Norma	Množství Q.ty
1	947 283 292 245	Sam. nál. 0-8732-364	Etikette 0-8732-364		1
2	947 283 292 246	Sam. nál. 0-8732-365	Etikette 0-8732-365		1
3	947 283 292 243	Sam. nál. 0-8732-362	Etikette 0-8732-362		1
4	947 283 292 121	Sam.nál. bezp. seč.	Etikette		2
5	947 283 292 223	Sam. nál. bezpeč. pokyny	Etikette Sicherheitinstruktion		1
6	947 283 292 274	Sam. nal. 0-8732-361	Etikette 0-8732-361		1
7	947 283 292 302	Sam.nál.0-8732-395	Etikette 0-8732-395		1
8	947 283 292 384	Sam. nal. 0-8732-500	Etikette 0-8732-500		3
9	947 283 292 259	Sam. nal. 0-8732-378 kapoty	Etikette 0-8732-378		2
10	947 283 292 273	Sam. nál. 0-8732-360	Etikette 0-8732-360		1
11	947 283 292 250	Sam. nál. 0-8732-369	Etikette 0-8732-369		1
12	947 283 292 248	Sam. nál. 0-8732-367	Etikette 0-8732-367		1
13	947 283 292 251	Sam. nál. 0-8732-370	Etikette 0-8732-370		1
14	947 283 292 230	Sam. nal. 0-8732-358 bezp.	Etikette 0-8732-358		1
15	947 283 292 126	Sam.nál. 0-8730-509 šipka	Etikette 0-8730-509		2
16	947 283 292 240	Sam. nal. 0-8732-371	Etikette 0-8732-371		1
17	947 283 292 192	Sam. nal. 0-8732-311 hydro 0-1	Etikette 0-8732-311 Hydro 0-1		1
20	947 283 292 327	Sam. nál. 0-8732-444 pojezdu	Etikette 0-8732-444		1
21	947 283 292 272	Sam.nál.0-7832-316	Etikette 0-8732-316		1



Výrobce si průběžně vyhrazuje kvalitativní změny s ohledem na technický vývoj. Uchovává si právo na technické změny u strojů a technické dokumentace. Proto se může provedení Vašeho stroje nepatrně odlišovat od této dokumentace. V žádném případě však nejde o změny podstatných funkcí či o ovládání stroje.

POZNÁMKA : Motor, elektromagnetická spojka, převodovka nejsou ve svých jednotlivých dílech vyčísleny. Náhradní díly pro tyto komponenty je nutné požadovat u odpovídajících odborných prodejců.

DŮLEŽITÉ PRO OBJEDNÁVÁNÍ NÁHRADNÍCH DÍLŮ

Katalog obsahuje všechny označené náhradní díly a ukazuje příslušné použití v jednotlivých skupinách. Při objednávce náhradních dílů prosíme vždy uvést :

Typ žacího stroje : Sériové/výrobní číslo :
Číslo náhradního dílu : Název dílu :

Der Hersteller ist bemüht das Gerät laufend zu verbessern und im Zuge der technischen Entwicklung Anpassungen vorzunehmen. Er behält sich daher das Recht auf technische Veränderungen an der Maschine und Anpassung der Dokumentation vor.

Die Ausführung Ihres Gerätes kann daher leicht von dieser Dokumentation abweichen. Auf keinen Fall werden jedoch dadurch essentielle Funktionen oder die Handhabung des Gerätes betroffen.

ANMERKUNG : Motor, elektromagnetische Mäherkupplung und Getriebe sind nicht in ihren Einzelteilen aufgeführt. Ersatzteile für diese Komponenten müssen beim entsprechenden Fachhandel geordert werden.

WICHTIG FÜR BESTELLUNG VON ERSATZTEILEN

Dieser Katalog enthält alle zu bezichenden Ersatzteile und zeigt die jeweilige Verwedung in den einzelnen Baugruppen. Bei Bestellung von Ersatzteilen bitte stts angeben :

Type des Rasentraktors : Serien-/Herstell-Nr :
Ersatzteil-Nr : Teilbezeichnung :

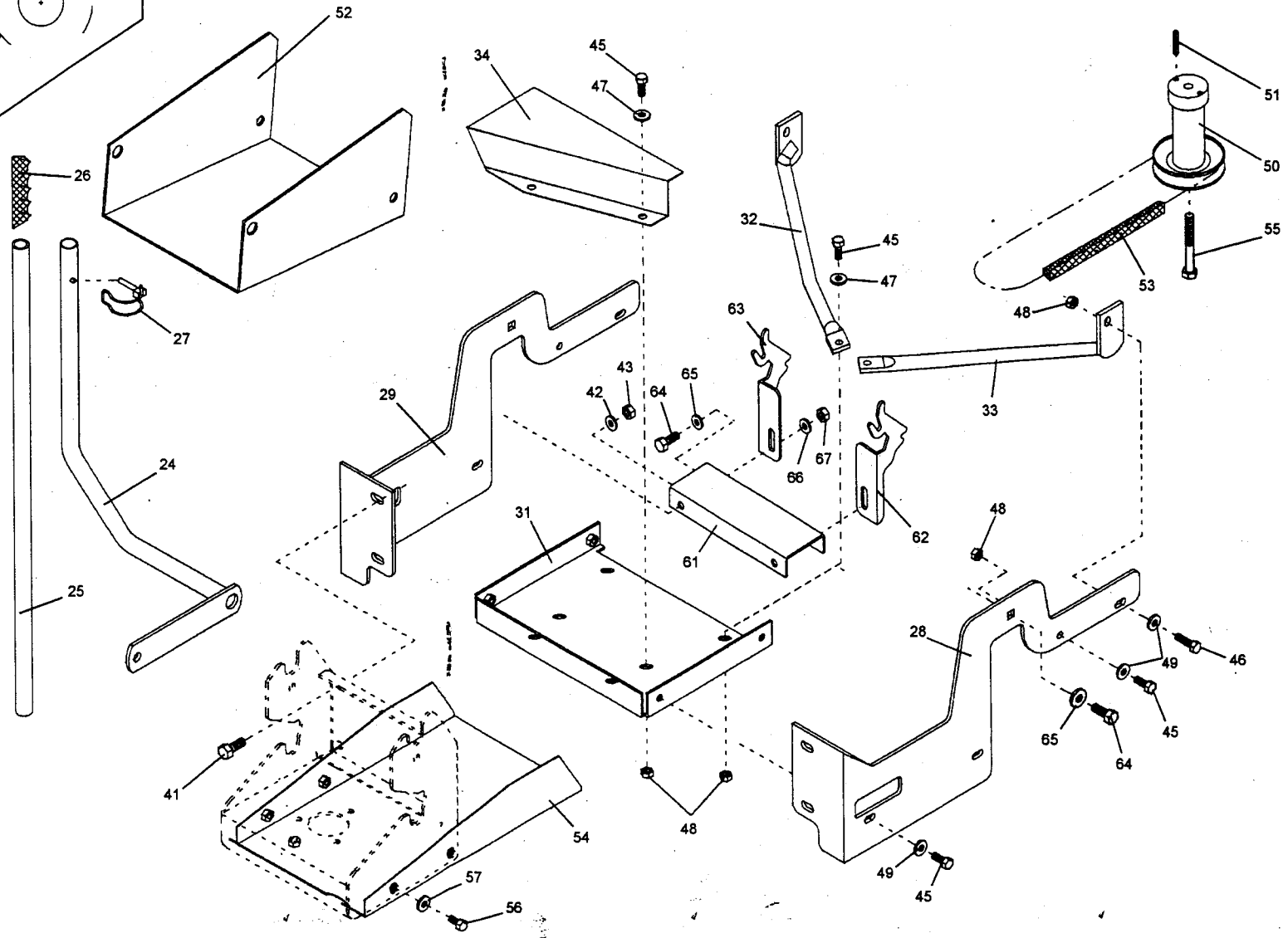
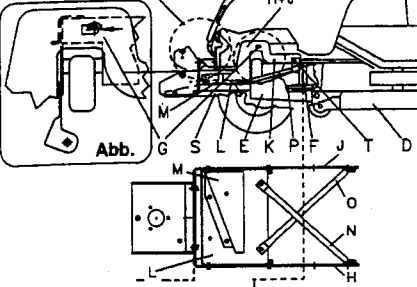
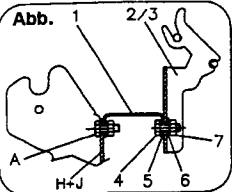
GEBEN SIE DIE BESTELLUNG AN IHREN LOKALEN HÄNDLER

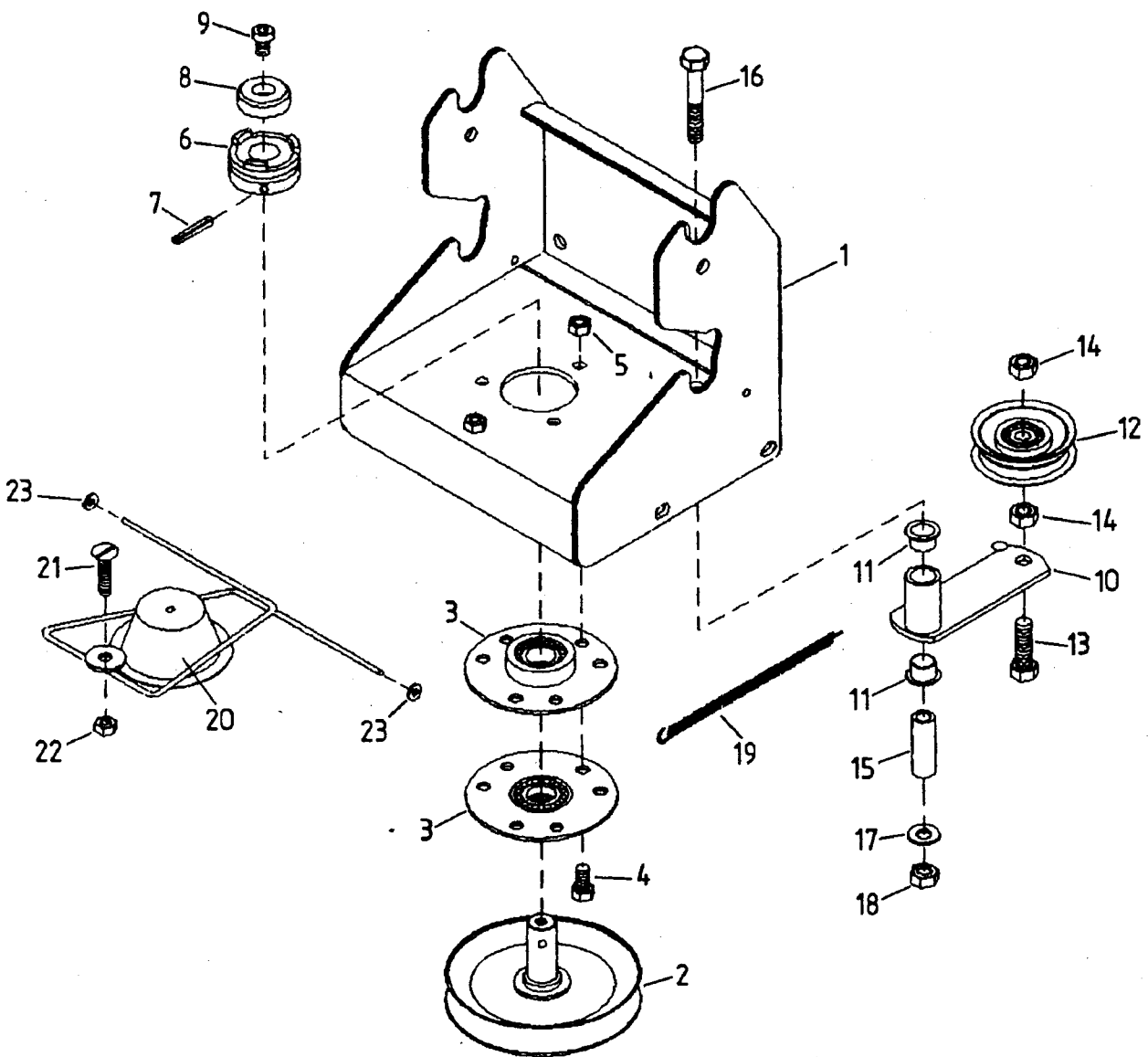
AXXOM
International • Société Privée à Responsabilité Limitée

**Ave Vésale, 6
B - 1300 Wavre
Belgium**

**Tel: 32-10-68.62.10
Fax: 32-10-68.62.19
info@axxom.be**

KR-361-047TS

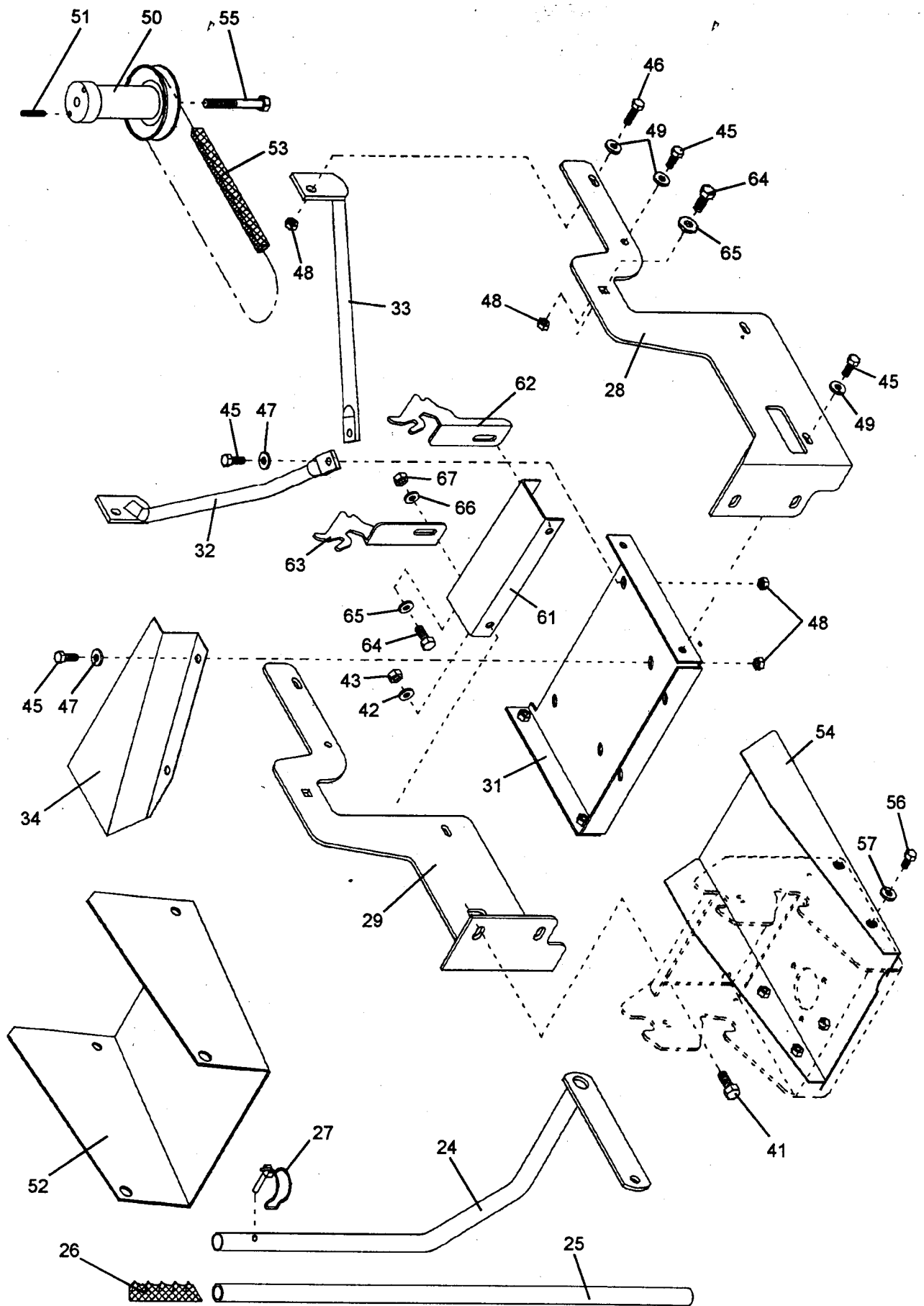




Ersatzteilliste & Lieferumfang

Schnellkupplung:

Pos.	Nr.	Artikelnummer	Anzahl	Bezeichnung	Maße
Pos. 01		AN-001-140z	1x	Kupplungskonsole	
Pos. 02		AZ-001-376-9005	1x	Keilriemenscheibe	
Pos. 03		AA-140-103z	2x	Flansch	
Pos. 04		HO-020-083z	3x	Sechskantschraube	M 8 x 20
Pos. 05		HR-010-005z	3x	Sechskantmutter	M 8
Pos. 06		DC-394-005e	1x	Schaltklaue	
Pos. 07		HX-010-240	1x	Spannstift	
Pos. 08		DC-324-001z	1x	Zentrierkern	
Pos. 09		HO-040-081z	1x	Innensechskantschraube	M 8 x 12
Pos. 10		AN-001-141z	1x	Spanner	
Pos. 11		HJ-021-011	2x	Bundbuchse	
Pos. 12		AZ-002-001	1x	Spannrolle	
Pos. 13		HO-020-116z	1x	Sechskantschraube	M 10 x 35
Pos. 14		HR-010-006z	2x	Sechskantmutter	M 10
Pos. 15		DC-131-035z	1x	Abstandshülse	
Pos. 16		HO-010-121z	1x	Sechskantschraube	M 10 x 60
Pos. 17		HW-010-009z	1x	Scheibe	B 10,5
Pos. 18		HR-010-006z	1x	Sechskantmutter	M 10
Pos. 19		HI-010-019-9005	1x	Zugfeder	
Pos. 20		AN-001-142z	1x	Schutz	
Pos. 21		HP-056-086z	1x	Flachrundschrabe	
Pos. 22		HR-030-005z	1x	Sicherungsmutter	M 8
Pos. 23		HU-060-002	2x	Federscheibe	



Ersatzteilliste

Pos.Nr.	Artikelnummer	Anzahl	Bezeichnung
24	AN-001-143-9005	1	Hebel
25	DN-090-017-9005	1	Rohr
26	HJ-010-013	1	Griff
27	AZ-008-008z	1	Rohr-Klappsplint
28	DA-332-085-9005	1	Träger, links
29	DA-332-086-9005	1	Träger, rechts
31	AN-016-140-9005	1	Schutzblech
32	AN-034-140-9005	1	Stütze, rechts
33	AN-034-141-9005	1	Stütze, links
34	DA-140-396z	1	Leitblech

Beipacktüte-Haubenscharnier

Pos.Nr.	Artikelnummer	Anzahl	Bezeichnung	Maße
61	DA-240-365-9005	1	Scharnierhalter	
62	DA-292-099-9005	1	Haubenhalter, links	
63	DA-292-100-9005	1	Haubenhalter, rechts	
64	HO-020-114z	4	Sechskantschraube	M 8 x 20
65	HW-010-009z	4	Scheibe (dünn)	Ø 8,4 x Ø 21 x 2
66	HW-050-009z	2	Scheibe (dick)	M 8
67	HR-010-006z	2	Sechskantmutter	M 10

Beipacktüte-Montageteile Anbaurahmen AN-034-001TS

Pos.Nr.	Artikelnummer	Anzahl	Bezeichnung	Maße
41	HO-020-114z	4	Sechskantschraube	M 10 x 25
42	HW-010-009z	5	Scheibe	Ø 10,5 x Ø 24 x 2
43	HR-010-006z	5	Sechskantmutter	M 10
45	HO-020-083z	6	Sechskantschraube	M 8 x 20
46	HO-020-084z	2	Sechskantschraube	M 8 x 25
47	HW-010-007z	4	Scheibe	Ø 8,4 x Ø 17 x 1,6
48	HR-010-005z	8	Sechskantmutter	M 8
49	HW-050-007z	8	Scheibe	Ø 8,4 x Ø 20 x 3

Lieferumfang Antriebssatz AN-016-002TS

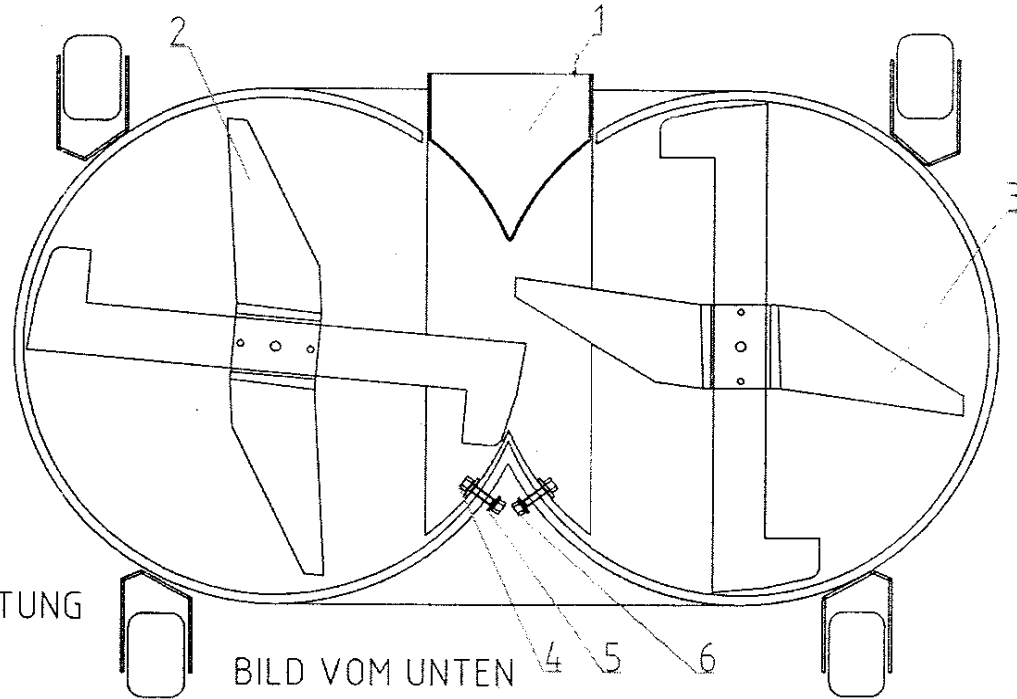
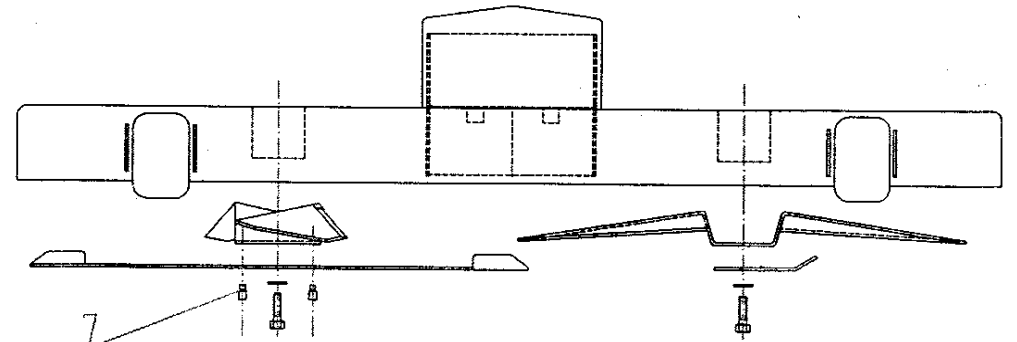
Pos.Nr.	Artikelnummer	Anzahl	Bezeichnung	Maße
50	AZ-001-382z	1	Keilriemenscheibe	
51	HX-010-232z	2	Spannstift	M 6 x 20
52	DA-240-331-9005	1	Führungsblech	
53	HB-020-249	1	Spezial-Keilriemen	
54	AN-012-141-9005	1	Schutzblech	

Beipacktüte-Montageteile Antriebssatz AN-016-002TS

Pos.Nr.	Artikelnummer	Anzahl	Bezeichnung	Maße
55	HO-090-325	1	Zollschraube	7/16" x 20UNF x 2 3/4
56	HO-020-083z	4	Sechskantschraube	M 8 x 20
57	HW-050-007z	4	Scheibe	Ø 20 x 3

MONTAGEANLEITUNG MULCHKIT DMS-554

Bezeichnung	Nummer
1 Mittelteil	459851
2 Mulchmesser links	459852
3 Mulchmesser rechts	459853
4 Schraube	459854
5 U-Scheibe	459855
6 Mutter	459856
7 ScherNippel	459857



FAHRRICHTUNG

BILD VOM UNTEN

LB6002

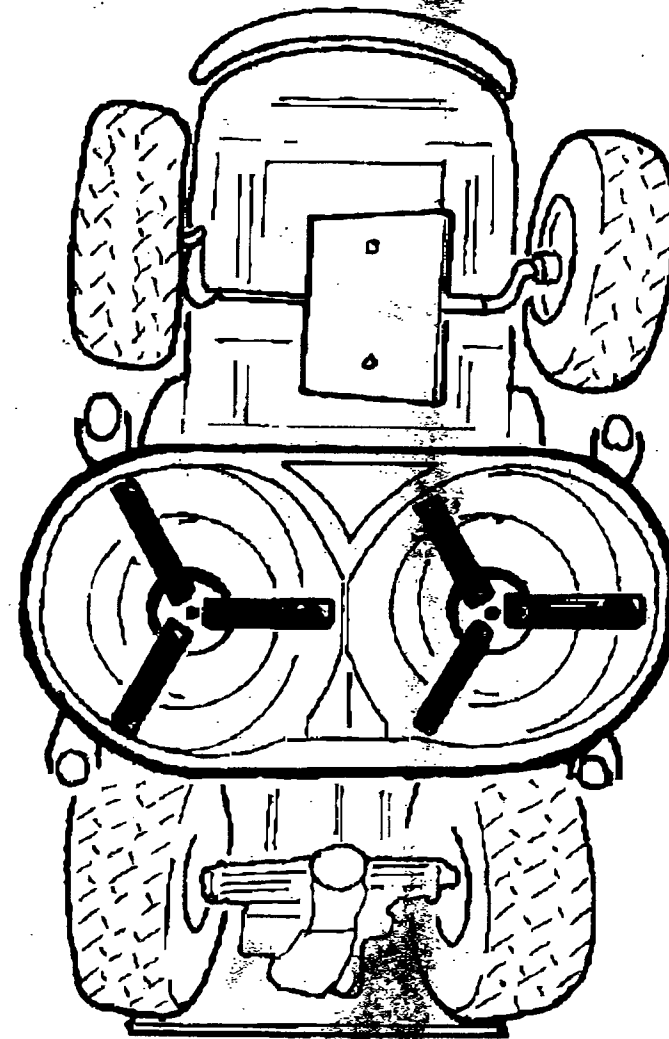
KIT MULCHING

pour

Tracteur de Jardin

Notice de Montage

Modèle CMK 102/B



LOZEMAN[®]

CMK 102/B

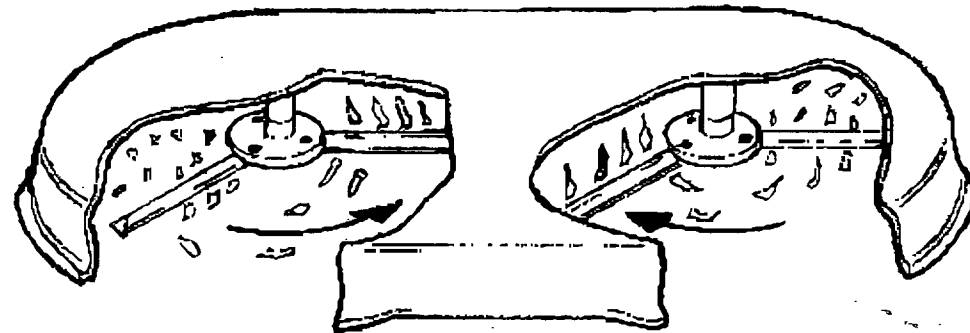
Le Mulching

Le principe.

Les brins d'herbe coupés circulent à l'intérieur du carter de tonte fermé.
 Le profil des lames à 2 tranchants recoupe plusieurs fois les brins d'herbe en morceaux très menus.
 Ils s'enfouissent dans le gazon coupé et se décomposent rapidement sous forme d'humus.

Les avantages.

- ✓ La décomposition des brins d'herbe assure un engrais naturel
- ✓ Pas de résidus d'herbe sur la pelouse après le passage du tracteur.
- ✓ Pas d'arrosage superflu de la pelouse
- ✓ Pas de bac à vider
- ✓ Pas de déchets à évacuer



1. Préparation du Tracteur

Choisissez un sol plat et dur.

1. La Batterie

Débranchez le câble (-)

Débranchez le câble (+)

Otez la batterie de son logement

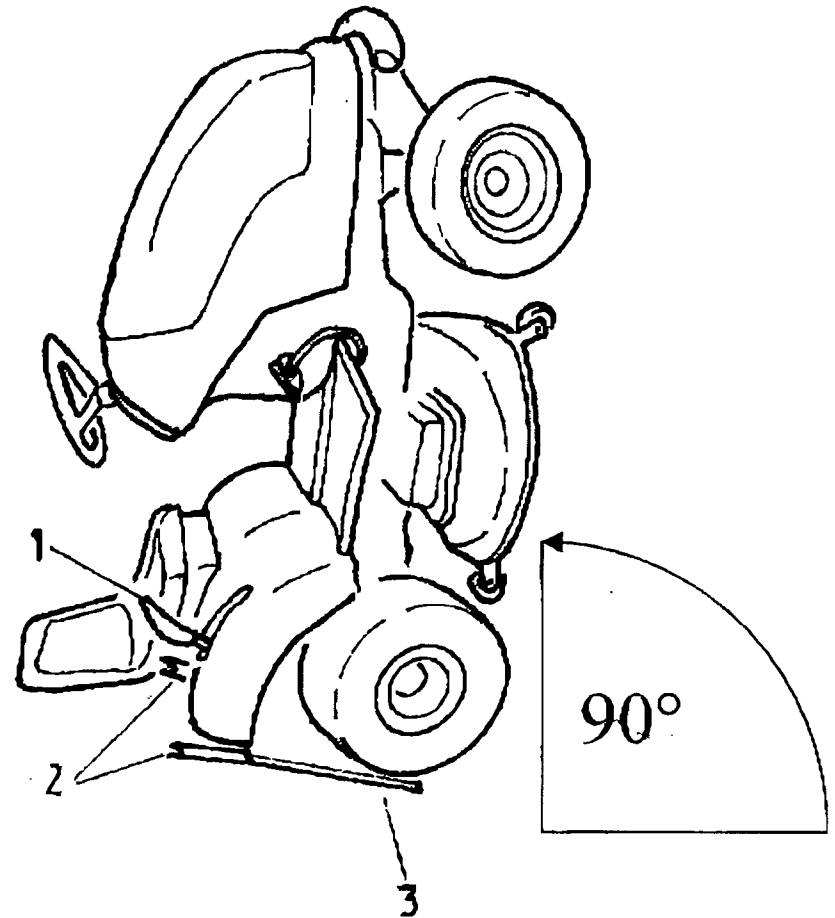
2. Serrez à fond le bouchon du réservoir d'essence

3. Vérifiez le serrage de la jauge à huile

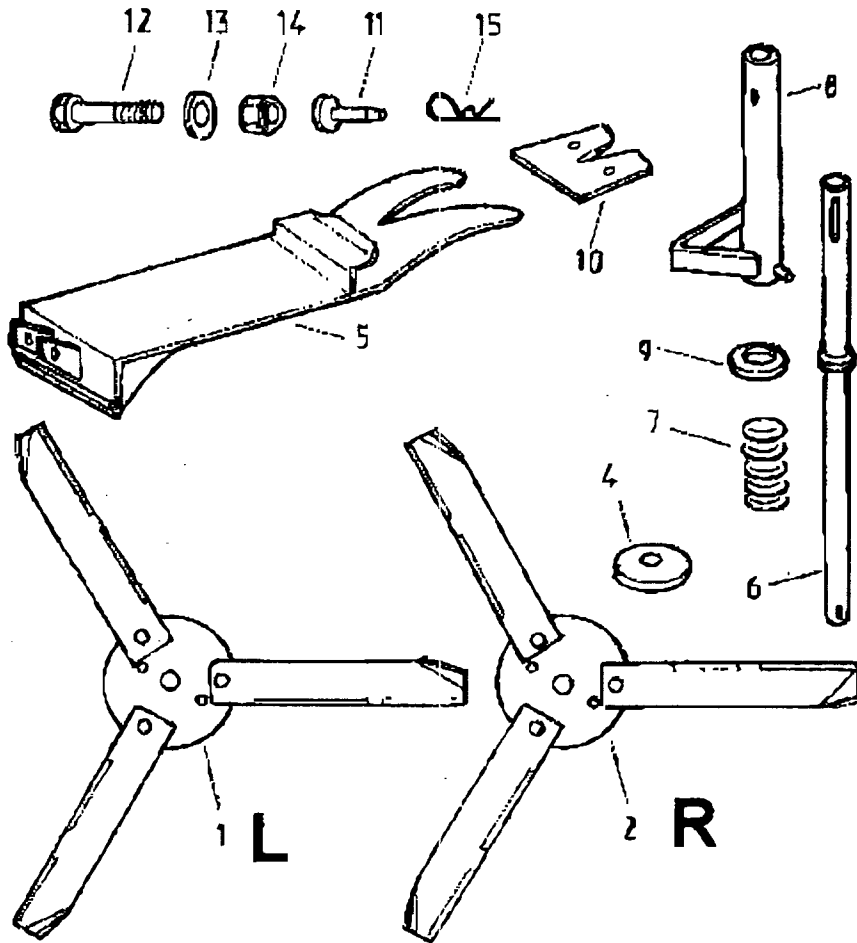
4. Tirez le levier de hauteur de coupe (1) au maximum

5. Otez le bac de ramassage

6. Basculez le tracteur de l'avant vers l'arrière pour le mettre en appui au sol sur les supports de bac (2). Le tracteur est à la verticale en appui sur le panneau de bac (3) et les supports de bac.



2. Constitution du Kit



No.	Désignation	Quantité	Référence
1	Plateau 3 couteaux gauche (L)	1	940.000.000.001
2	Plateau 3 couteaux droit (R)	1	940.000.000.002
4	Rondelle large	2	940.000.000.004
5	Obturateur	1	940.000.000.005
6	Tube	1	940.000.000.006
7	Ressort	1	940.000.000.007
8	Poignée	1	940.000.000.008
9	Rondelle	1	940.000.000.009
10	Butée d'obturateur	1	940.000.000.010
11	Vis auto-taraudeuse	2	940.000.000.011
12	Vis M8x40	2	940.000.000.012
13	Rondelle M8	4	940.000.000.013
14	Ecrou Nylstop M8	2	940.000.000.014
15	Agrafe Béta	1	940.000.000.015

3. Le Carter de Tonte

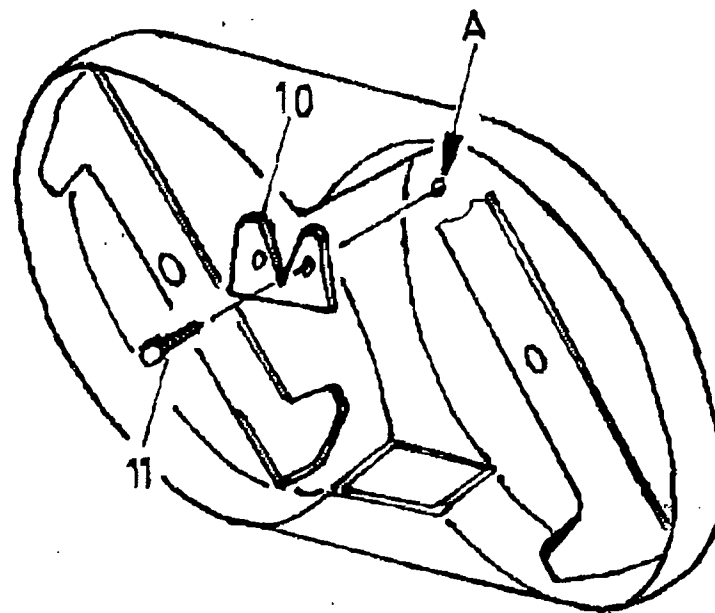
Démontez les lames d'origine du carter de tonte.

- ♦ Moyeu de gauche: Pas à droite.
- ♦ Moyeu de droite: Pas à gauche.

Butée de d'Obturateur

Présentez la butée d'obturateur (10) en appui sur la pointe de la volute. En utilisant cette pièce comme guide percez deux trous, diamètre $\varnothing 3,2$ mm (A).

Fixez la butée d'obturateur (10) avec les deux vis auto-taraudeuses M4 (11)



4. Montage des Plateaux à 3 Couteaux

Emboîtez les plateaux à 3 couteaux sur les tenons des centreurs.

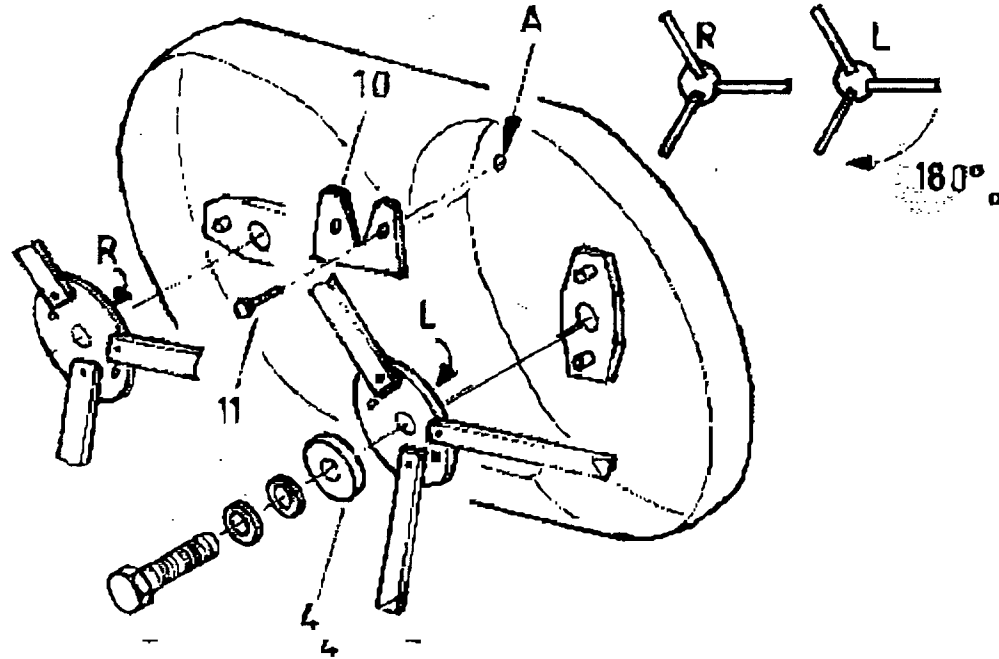


Les plateaux sont gravés : «R».... sur l'arbre droit, avec la lettre «R» étant face au carter de tonte.

Montez ensuite le plateau «L» sur l'arbre gauche, la lettre est face au carter de tonte.

Orientez les plateaux de sorte que les couteaux n'interfèrent pas. Si c'est le cas faites tourner un plateau de 180° (voir le schéma).

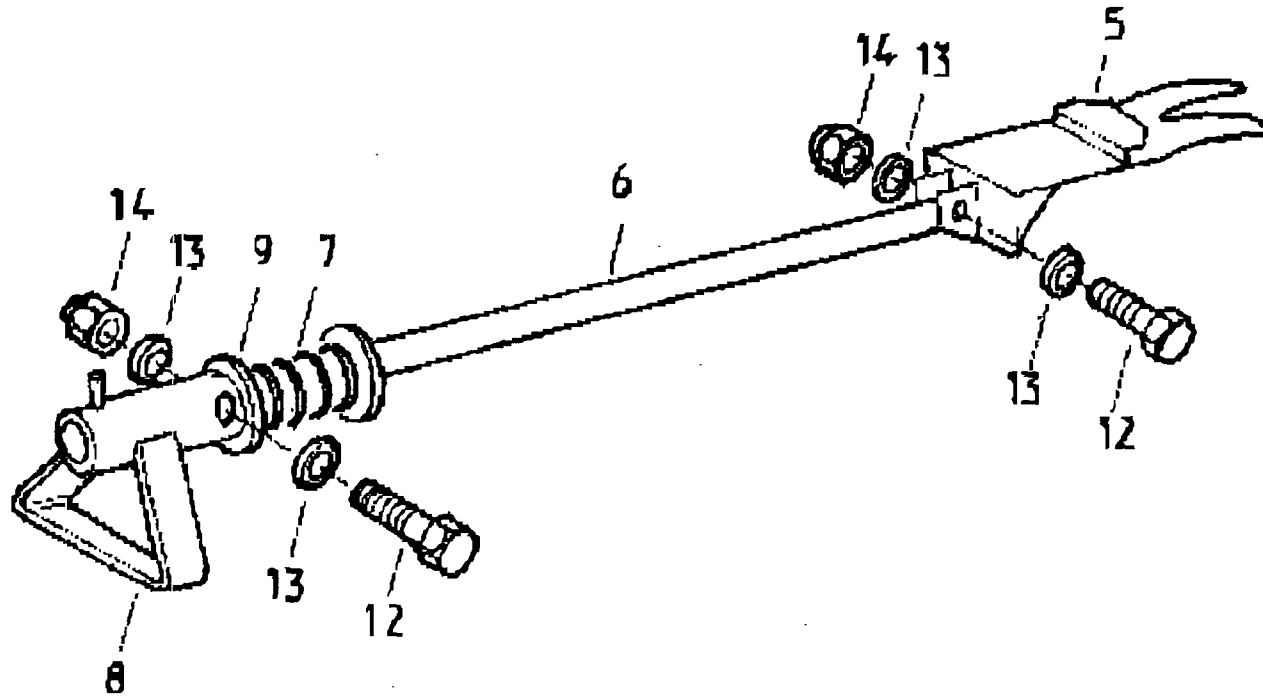
Placez les rondelles larges (4) et réutilisez les rondelles et vis d'origine pour, ensuite, bien serrer les plateaux.



Les plateaux à 3 couteaux pour mulching peuvent rester montés. Ils sont conçus également pour une utilisation du tracteur avec ramassage d'herbe.

5. L'Obturateur

Montez l'ensemble des pièces comme indiqué sur le schéma.
Ne pas serrer les écrous (14) à fond.



6. Montage de l'Obturateur

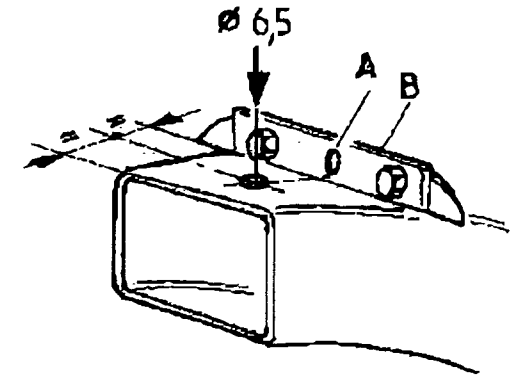
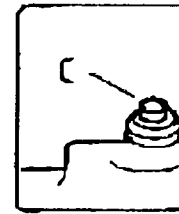
Ramenez le tracteur à sur les roues.
Sortir le tunnel d'éjection du tracteur.
Otez le boulon central M4x12 (A).
Percez un trou de $\varnothing 6,5$ mm à égale distance
de la butée (B) et de l'extrémité du tunnel.

Replacez le tunnel dans son logement sur le tracteur

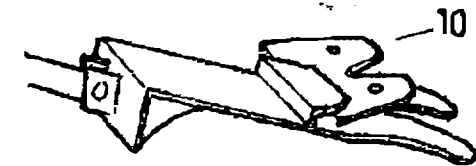
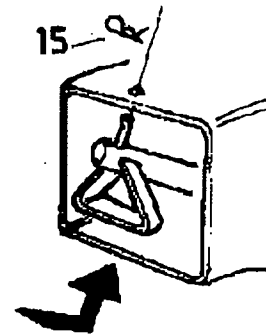


ATTENTION

Ne pas heurtez la soupape rouge (C)
de la transmission hydrostatique.



Levez le carter de tonte en position haute.
Enfilez l'obturateur dans le tunnel d'éjection,
il s'emboîte sur la butée (10).
Poussez à fond sur la poignée pour comprimer le ressort,
puis la relever afin d'emboîter l'ergot dans le trou
du tunnel d'éjection. Verrouillez avec l'agrafe (15).



Contrôles

Avant la mise en service:

- ✓ Vérifiez le montage correct des deux plateaux à 3 couteaux: droit, gauche, pas d'interférence.
- ✓ Vérifiez le serrage des plateaux.
- ✓ Vérifiez l'accrochage de l'obturateur sur la butée.
- ✓ Vérifiez le verrouillage de l'obturateur.

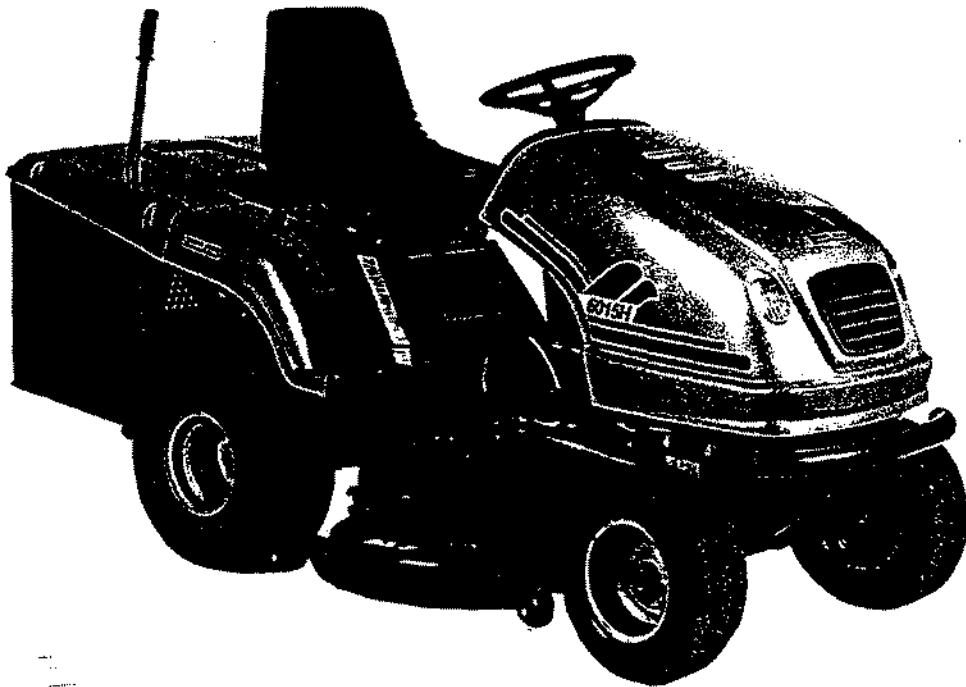
Votre Distributeur

Ed 09.01

LAWN TRACTOR

Lawn Boss

**ERSATZTEILLISTE
PARTS LIST**



Series

6416 - H

Vzor objednávání ND Form order Spar Parts

Objednávka č. :
Order No :

Adresa objednatele :
Address of orderer:

Typ stroje :
Type (TYPE^o) :

Výrobní č. :

Termín dodání :
Delivery day :

Č. skupiny Group No	Pozice Item	Č. dílce Parts No	Název Descript	Počet ks Qty	Poznámka Note
5	6	532-1-9310-289-3	Čep, Pin	1	

Typové označení

Samojízdný žací stroj je vybaven **typovým** štítkem, umístěným pod sklopným sedadlem za baterií. Napište si **výrobní číslo** žacího stroje na tuto stránku. Usnadní Vám to objednávání **náhradních dílů** nebo případný servis u dodavatele žacího stroje.

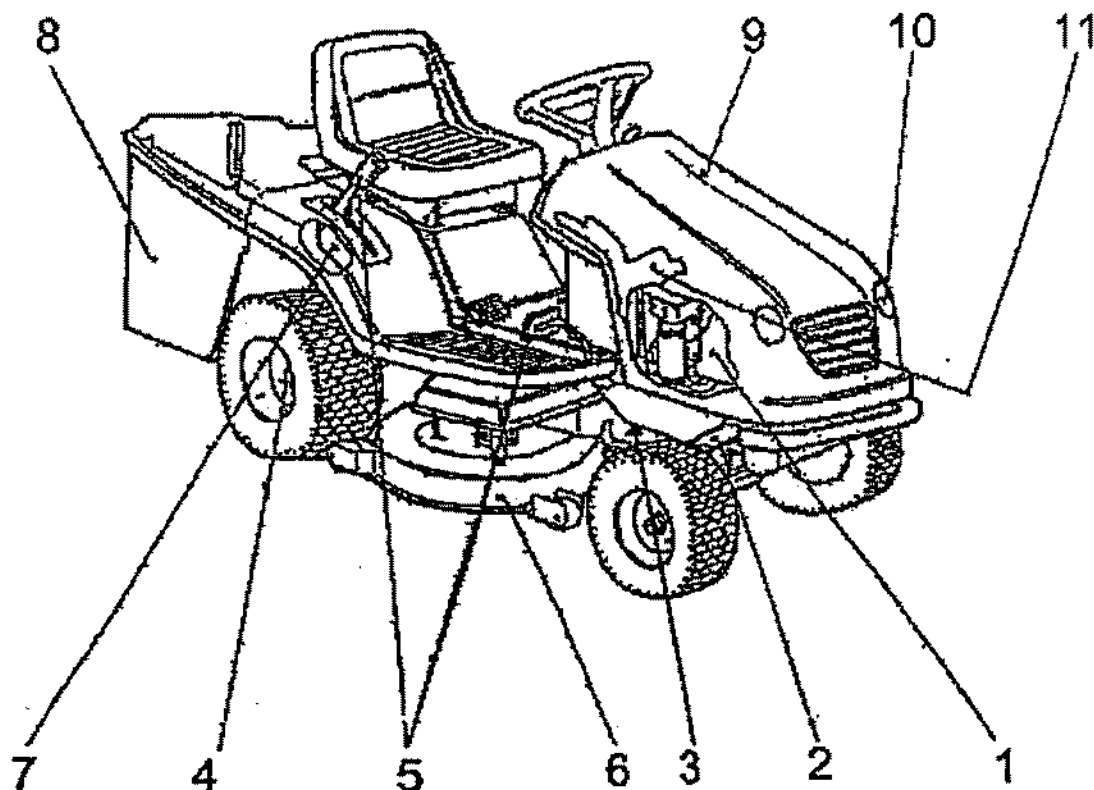
Identification

The tractor identification plate is **locatet** under the driver's seat and behind the battery. Make a note of the serial **number** at this page. This serial number will have to be quoted when contacting **your distributor** for servise and ordering of spare parts for the tractor.

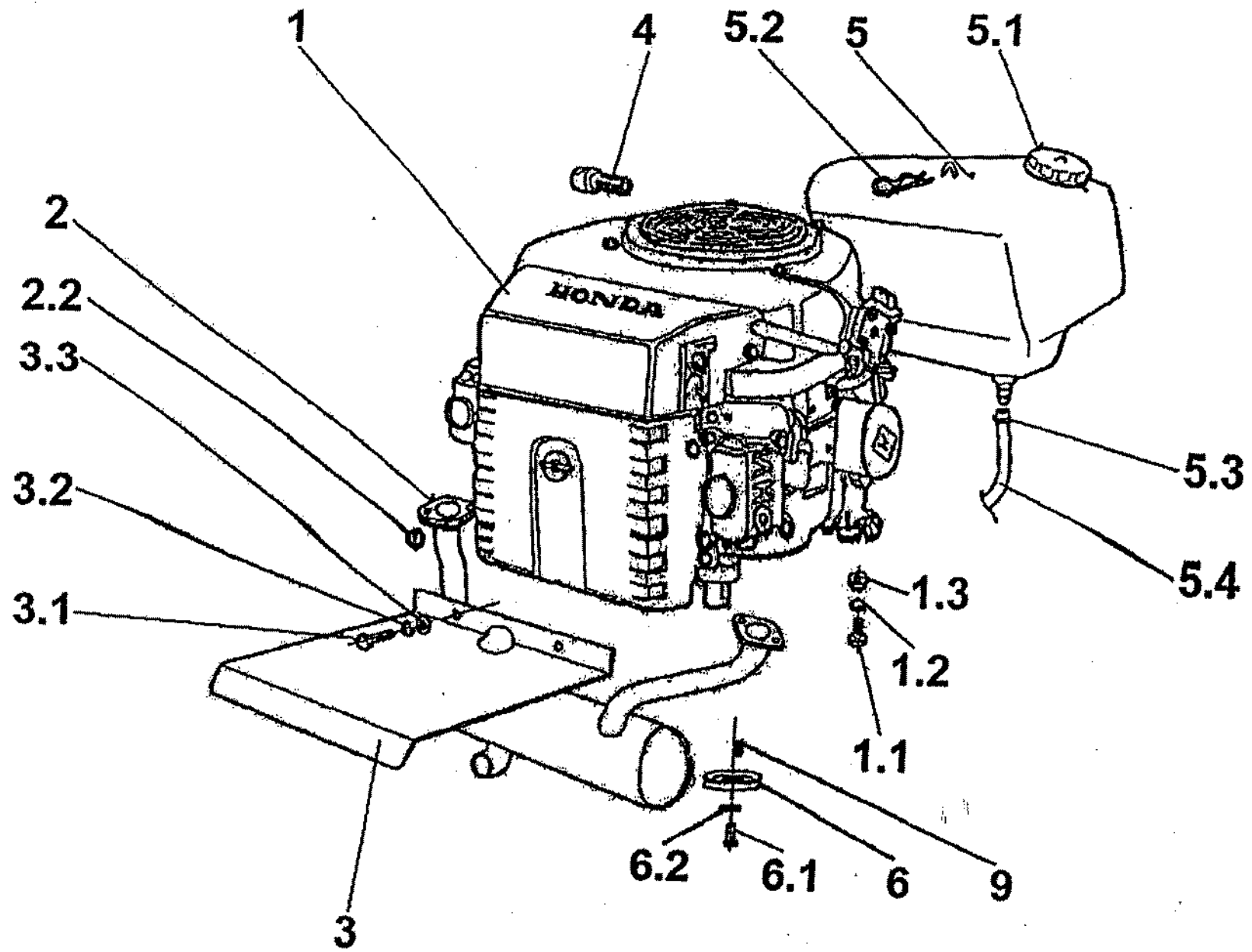
Interní označení typu AJ 102/16 H Designation AJ 102/16 H	Barevné provedení Color
AJ 2.92 - 16H.12	stříbrná, sllber

Obsah

Table contents



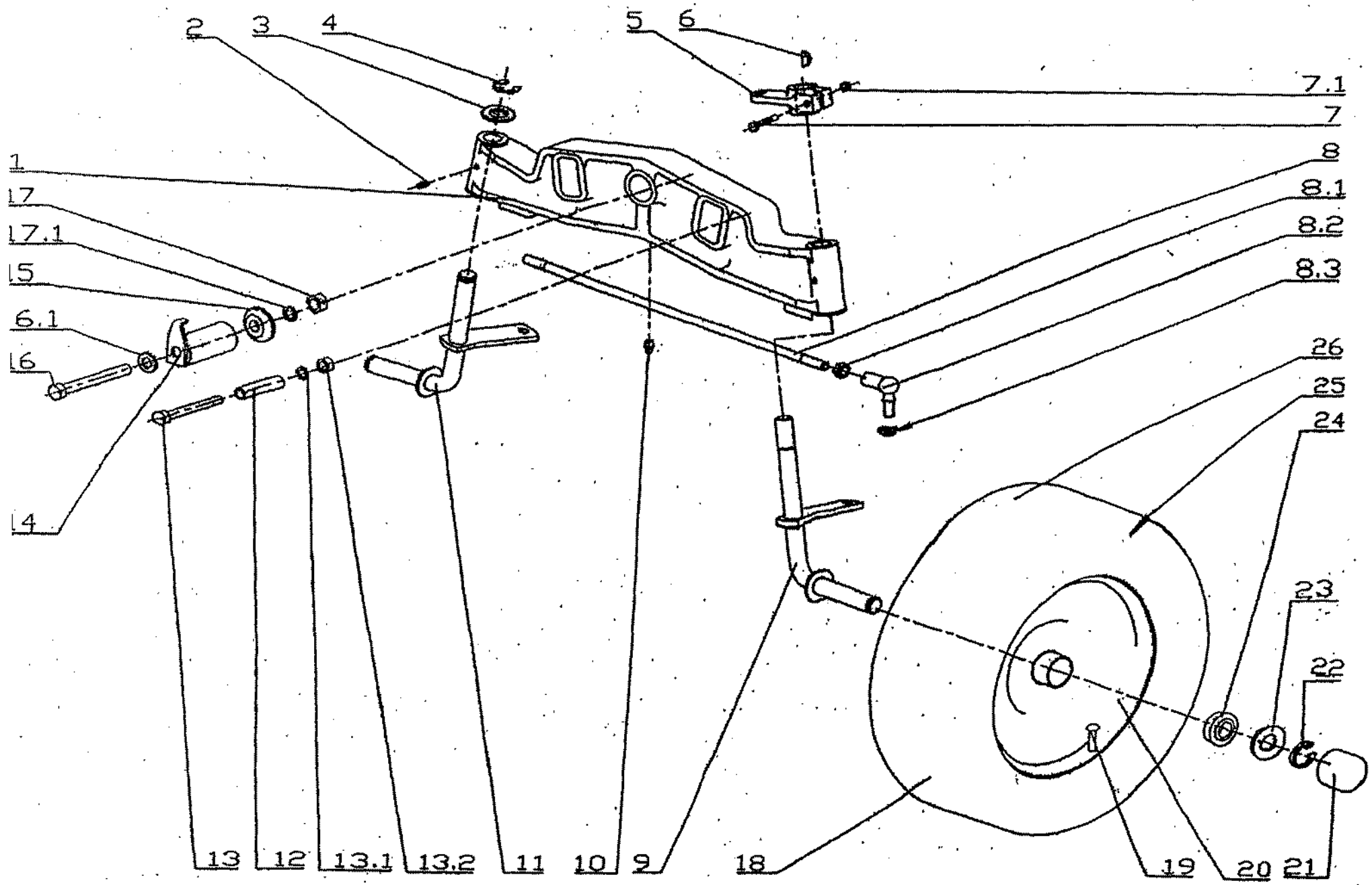
Skupina Group	Název skupiny	Description	Strana Page
1	Motor s příslušenstvím	Engine assembly	2
2	Přední náprava	Front axle	4
3	Řízení	Steering	6
4	Zadní náprava	Transmission drive	8
5	Ovládání	Operation	11
6	Žací ústrojí	Cutting system	17
7	Tunel	Chute-collector assy	21
8	Koš - zásobník trávy	Grass collector assy	23
9	Kapotáž	Body assy	25
10	Elektrická instalace	Electrical	31
11	Samolepky	Decals-Labels	34



Motor s příslušenstvím Engine assembly

1

Poz. Item	Číslo Parts No.	Název	Descript	Norma Norm	Množství Q.ty
1	947482349015	Motor Honda 16 HP	Engine Honda 16 HP		1
1.1	947309203564	Šroub M 8x40	Hex screw M 8x40	021103.25	4
1.2	947311214502	Podložka 8	Washer 8	021740.15	4
1.3	947311120502	Matice M 8	Nut M 8	021401.25	4
2	532927472403	Výfuk Honda 16 HP	Exhaust system Honda 16 HP		1
2.2	947311214502	Podložka 8	Washer 8		4
3	532085415543	Kryt výfuku	Exsthaust heat guard		1
3.1	947309203504	Šroub M 8x20	Hex screw M 8x20	021103.25	2
3.2	947311214502	Podložka 8	Washer 8	021740.15	2
3.3	947311212517	Podložka 9 zink.	Washer 9 zinc.	021729.05	2
4	532927262043	Nástavek	Extension		1
5	532027662043	Nádrž	Fuel tank		1
5.1	947321841017	Víčko nádrže úplné	Fuel tank cap		1
5.2	947315238005	Pružná závlačka 0-9245-233	Spring clip 0-9245-233		1
5.3	947000532058	Sponka UM 5008	Fuel line clamp UM 5008		2
5.4	532199202263	Palivová hadička	Fuel line		1
6	532033253643	Řemenice motoru	Engine pulley		1
6.1	947309579504	Šroub UNF 7/16" x 21/4" zink.	Hex screw UNF 7/16"x21/4" zin		1
6.2	947311214012	Podložka pružná 7/16" zink.	Spring washer 7/16" zinc	021740.	1
9	947311726083	Pero 0-9231-215 pro Hondu	Square 0-9231-215		1

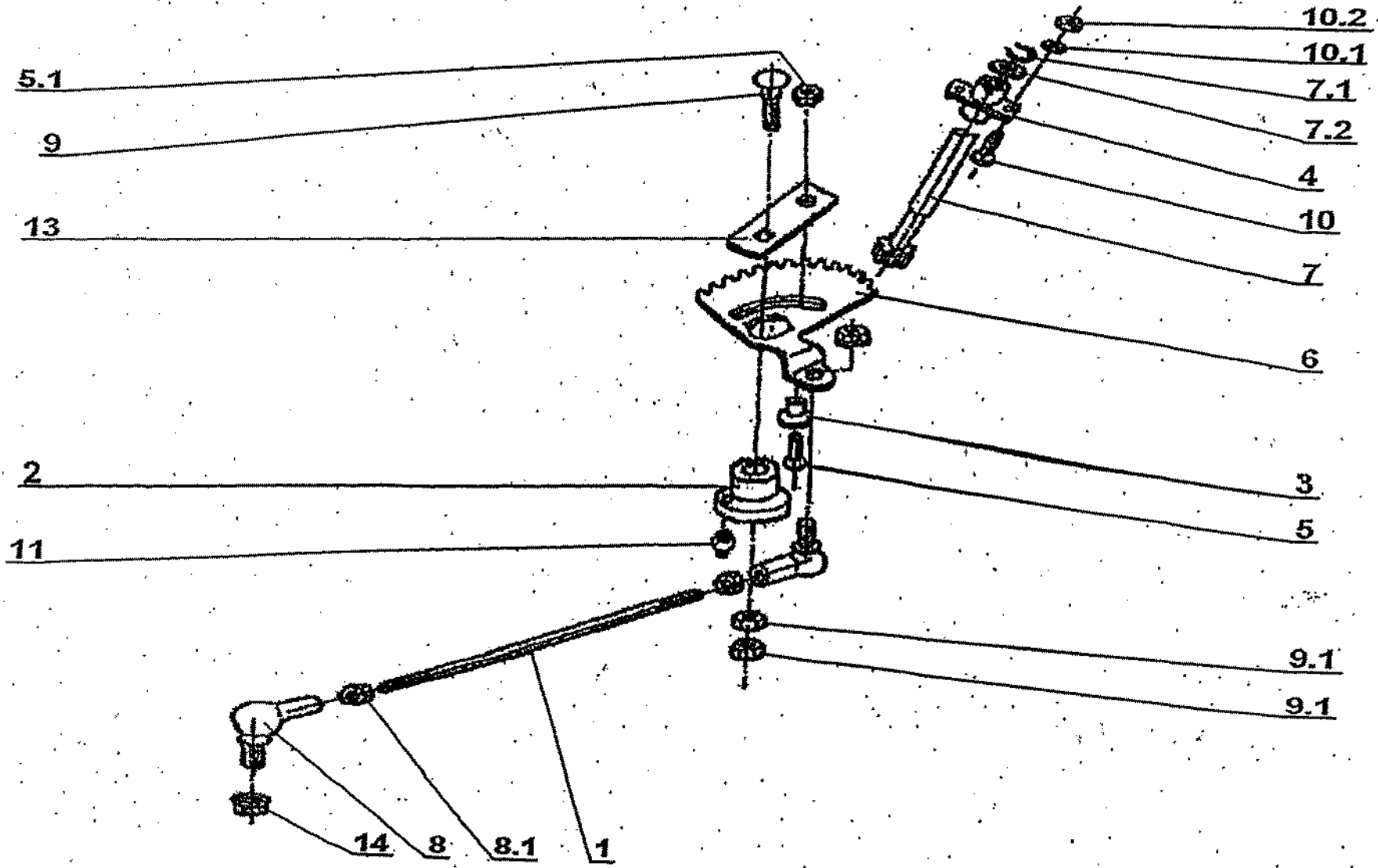


Přední náprava

Front axle

2

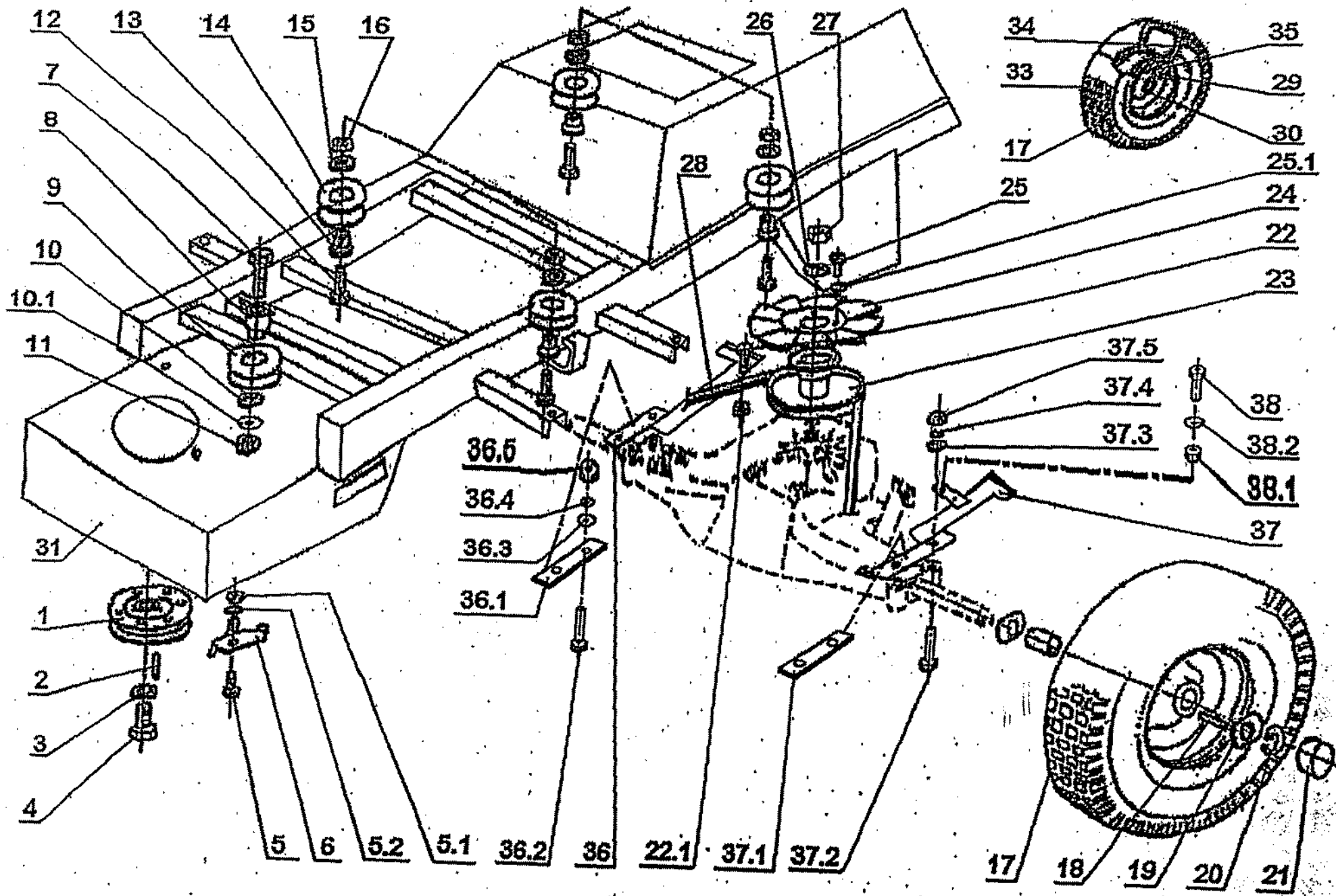
Poz. Item	Číslo Parts No.	Název	Descript	Norma Norm	Množství Q.ty
1	532016542023	Nápravnice	Front axle		1
2	947425111004	Mazací hlavice MK 6x1	Grease fitting MK 6x1	231470.	2
3	947311210514	Podložka 19	Flat washer 19	021702.15	4
4	947311732008	Kroužek 15	Spring clip "C" 15	022929.	2
5	532080503523	Páka	Steering spindle lever		1
6	947311728003	Kotouč.perp 5x7.5	Square key 5x7.5	301385.12	1
7	947309203524	Šroub M 6x40	Hex screw M 6x40	021103.25	1
7.1	947311129513	Matice M 6	Self locking nut M 6	021492.55	1
8	947532980010	Spojovací táhlo 0-9010-517	Tie rod 0-9010-517		1
8.1	947311120503	Matice M 10	Hex nut M 10	021401.25	2
8.2	947442073005	Uhl. pánev 16 DIN 71805B zink	Ball joint 16 DIN 71805B zink		2
8.3	947311129516	Matice M 10 TENSILOK KL8	Self locking nut M 10 KL8		2
9	532916432033	Čep levý	Spindle, left		1
10	947425111016	Mazací hlavice MK 8X1	Grease fitting MK 8x1	231470.	1
11	532916432023	Čep pravý	Spindle, right		1
12	532195202913	Rozpěrka	Spacer		2
13	947309201540	Šroub M 10x80	Hex screw M 10x80	021101.25	2
13.1	947311214503	Podložka 10	Spring washer 10	021740.15	2
13.2	947311120503	Matice M 10	Hex nut M 10	021401.25	2
14	532983164373	Čep	Pin		1
15	532092207483	Podložka	Washer (SP)		1
16	947309501534	Šroub M 12x100	Hex screw M 12x100	021101.25	1
16.1	947311210505	Podložka B 13	Flat washer B 13	021702.15	1
17	947311120504	Matice M 12	Hex nut M 12	021401.25	1
17.1	947311214504	Podložka 12	Spring washer 12	021740.15	1
18	947532940113	Kolo přední 16"/650	Front tyre wheel assy 16		2
19	947000532135	Ventíl úpiný	Tyre valve compl.		2
20	947000532124	Disk 16x6.50-8	Wheel 16x6.50-8		2
21	947532150208	Krytka 38 A/PVC černá	Cap 38 A/PVC black		2
22	947311732008	Kroužek 15	Spring clip "C" 15	022929.	2
23	532092207393	Podložka	Washer (SP)		2
24	947324196016	Ložisko 3/4" TIC BB1009 (BBT)	Lower steering support 3/4"TIC		4
25	947000532125	Duše 16x6.50-8	Tube 16x6.50-8		2
26	947000532123	Pneu 16x6.50-8	Tyre 16x6.50-8		2



Řízení Steering

3

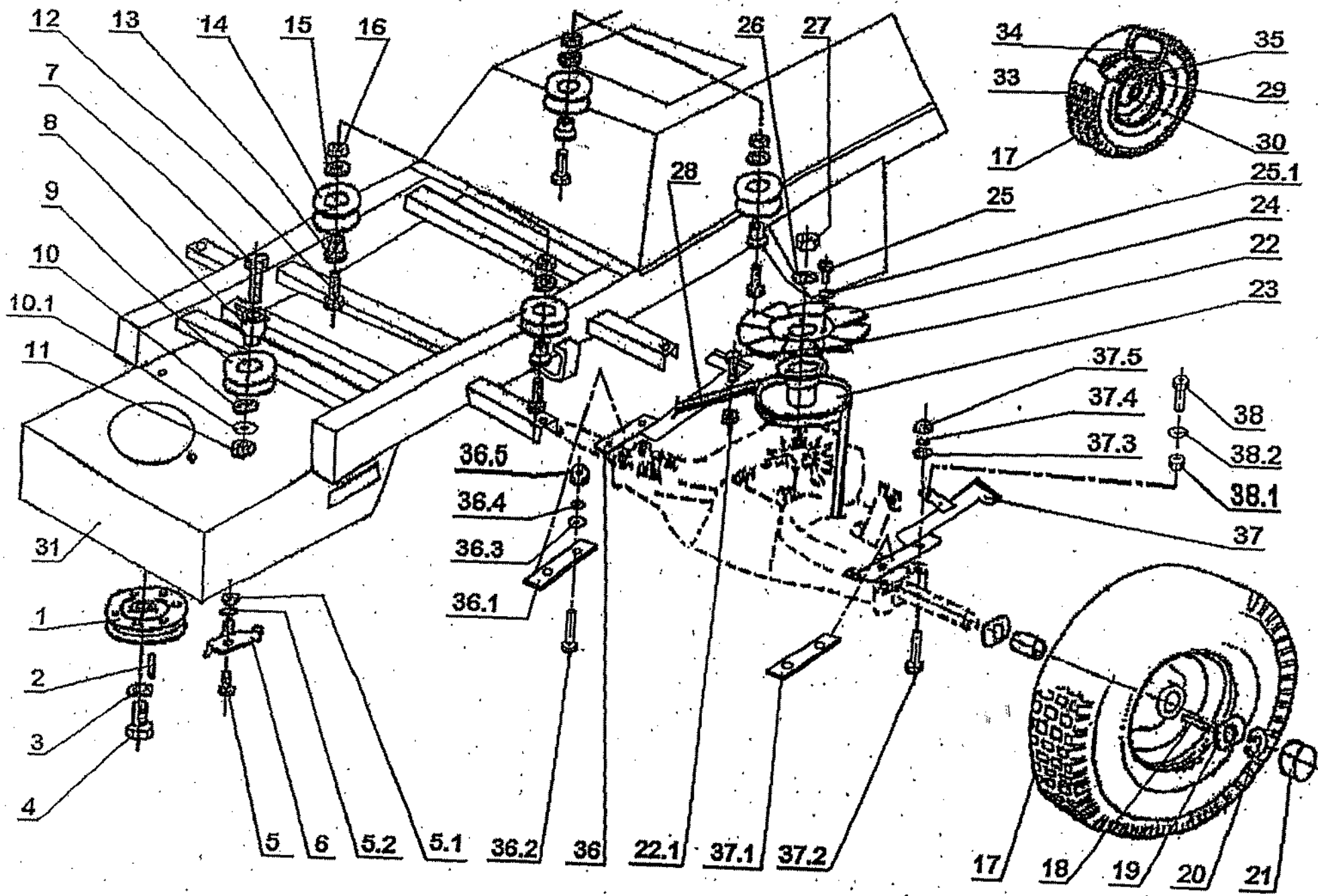
Poz. Item	Číslo Parts No.	Název	Descript	Norma Norm	Množství Q.ty
1	532090105373	Táhlo řízení	Drag link		1
2	532080272033	Výstředník	Eccentric		1
3	532195202593	Rozpěrka	Spacer		1
4	532938703433	Ložisko	Lower steering support		1
5	947309578506	Šroub M 8x30 DIN 799110.9 Z	Slotted screw M 8x30 DIN		1
5.1	947311120520	Matice M 8	Nut M 8	021403.25	1
6	532033322053	Ozubený segment	Sector gear		1
7	532930252063	Pastorek úplný	Steering sheft pinion gear		1
7.1	947311732008	Kroužek 15	Spring clip "C" 15	022929.	1
7.2	947311210514	Podložka 19	Flat washer 19	021702.15	1
8	947324162875	Úhl. kloub	Angular joint	024630.	2
8.1	947311120503	Matice M 10	Hex nut M 10	021401.25	2
9	947309019522	Šroub M 12x55-8.8 A3L ISO	Screw M 12x55-8.8 A3L ISO	021319.55	1
9.1	947311120504	Matice M 12	Hex nut M 12	021401.25	2
10	947309503557	Šroub M 6x18	Screw M 6x18	021103.55	2
10.1	947311212516	Podložka 6.6 zink	Flat washer 6.6 zinc.	021729.15	2
10.2	947311129513	Matice M 6	Self locking nut M 6	021492.55	2
11	947425111004	Mazací hlavice MK 6x1	Grease fitting MK 6x1	231470.	1
13	532113322803	Podložka	Re-inforcement plate		1
14	947311129516	Matice M 10 TENSILOK KL8	Self locking nut M 10 KL8		2



Pojezdové ústrojí - zadní náprava

Transmission drive

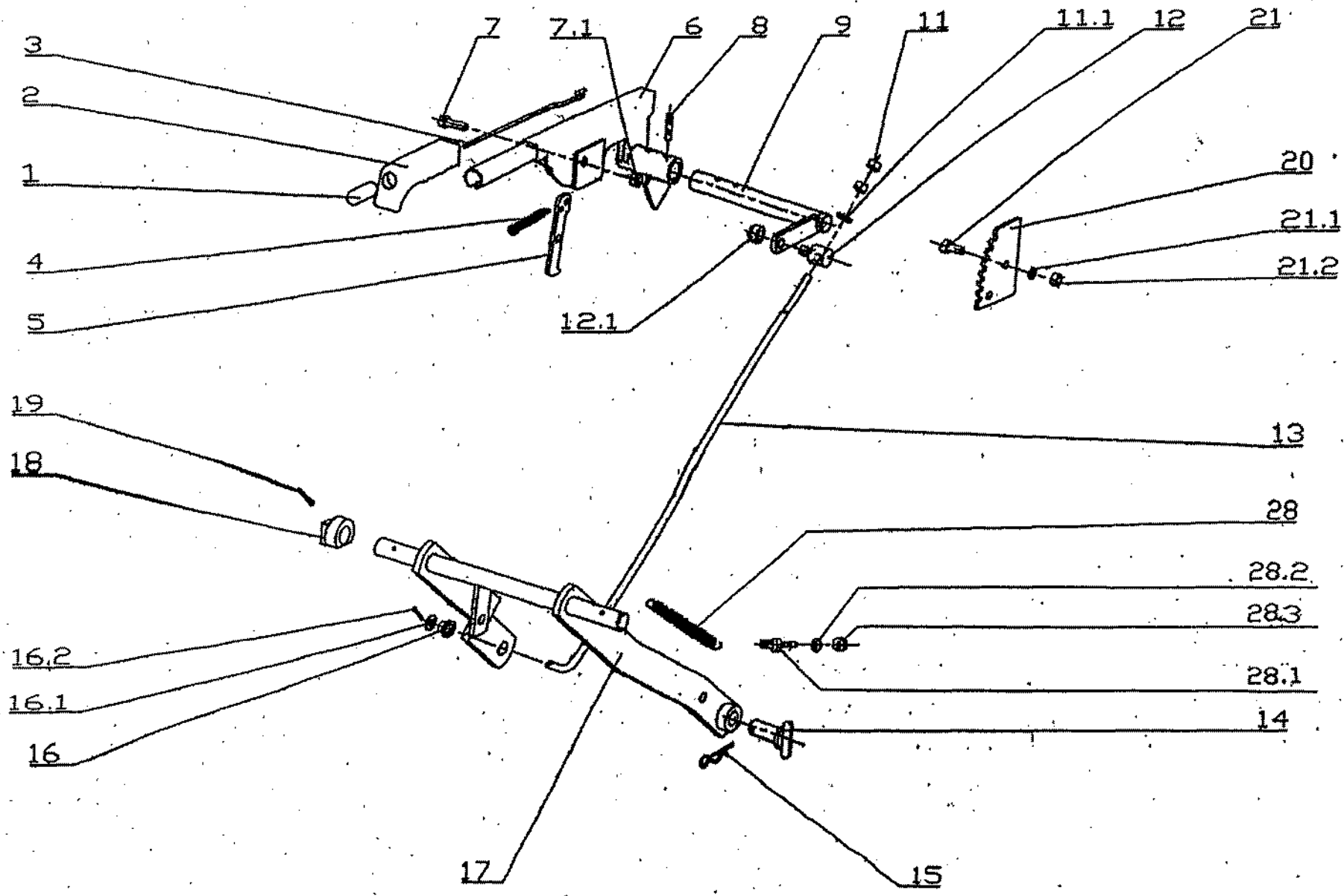
Poz. Item	Číslo Parts No.	Název	Descript	Norma Norm	Množství Q.ty
1	947000532010	Elektromag. spojka MSS-80HC	El. magnet. clutch MSS-80HC		1
2	947000532072	Pero 1/4x1/4x11/4"	Square key 1/4x1/4x11/4"		1
3	947311214012	Podložka pružná 7/16" zink.	Spring washer 7/16" zinc	021740.	1
4	947309579504	Šroub sest.UNF 7/16"x21/4"zin	Hex screw UNF 7/16"x21/4"		1
5	947309203504	Šroub M 8x20	Hex screw M 8x20	021103.25	1
5.1	947311214502	Podložka 8	Washer 8	021740.15	1
5.2	947311120502	Matice M 8	Nut M 8	021401.25	1
6	532936362163	Zájistka	Retainer		1
7	947309019509	Šroub M10X55	Carriage bolt M10X55	021319.05	1
8	532094214433	Pouzdro	Bushing		1
9	947000532003	Řemenice F 3000-0750	Idler pulley F 3000-0750		1
10	947311214503	Podložka 10	Spring washer 10	021740.15	1
10.1	947311210504	Podložka B 10,5	Flat washer B 10,5	021740.15	1
11	947311120503	Matice M 10	Hex nut M 10	021401.25	1
12	947309201512	Šroub M 10x40	Hex screw M 10x40	021101.25	1
13	532094214183	Pouzdro	Bushing		1
14	947000532006	Řemenice V 3000-3316	Belt pulley V 3000-3316		1
15	947311210504	Podložka B 10,5	Flat washer B 10,5	021740.15	1
16	947311129502	Matice M 10	Self locking nut M 10	021492.55	1
17	947000532094	Zadní kolo 20x10.00-8	Rear tyre wheel assy 20x10-8		2
18	532092312163	Pero	Spring		2
19	532092207393	Podložka	Washer (SP)		4
20	947311732008	Kroužek 15	Spring clip "C" 15	022929.	2
21	947532150208	Krytka 38 A/PVC černá	Cap 38 A/PVC black		2
22	947309201507	Šroub M 8x20	Hex screw M 8x20	021101.55	1
22.1	947311129501	Samojistící matice M 8	Self locking nut M 8	021492.55	1
23	532933252293	Řemenice	Driven pulley		1
24	947000532096	Větrák 70x1.19 10 BLADE	Fan 70x1.19 BLADE		1
25	947309203540	Šroub M 6x14 zink.	Hex screw M 6x14	021103.25	1
25.1	947311210502	Podložka 6.4	Flat washer 6.4	021702.15	3
26	947311214513	Podložka 13	Washer 13	021745.05	1
27	947000532098	Matice 1/2-20 UNF	Nut 1/2-20 UNF		1
28	947272731199	Klín. řemen 13x2550 Li	V-belt 13x2550 Li		1
29	947311214503	Podložka 10	Spring washer 10	021740.15	1
30	947000532135	Ventil úplný	Tyre valve compl.		2
31	532912962543	Rám úplný	Chassis frame		1
33	947000532132	Piášť 20x10.00-8	Tyre 20x10.00-8		2
34	947000532133	Duše 20x10.00-8	Tube 20x10.00-8		2
35	947000532134	Disk 20x10.00-8	Wheel 20x10.00-8		2
36	532113403863	Držák	Holder		1
36.1	532092303943	Podložka	Washer		1
36.2	947309201510	Šroub M 8x80	Hex screw M 8x80	021101.25	2
36.3	947311210503	Podložka 8.4	Flat washer 8.4	021702.15	4



Pojezdové ústrojí - zadní náprava

Transmission drive

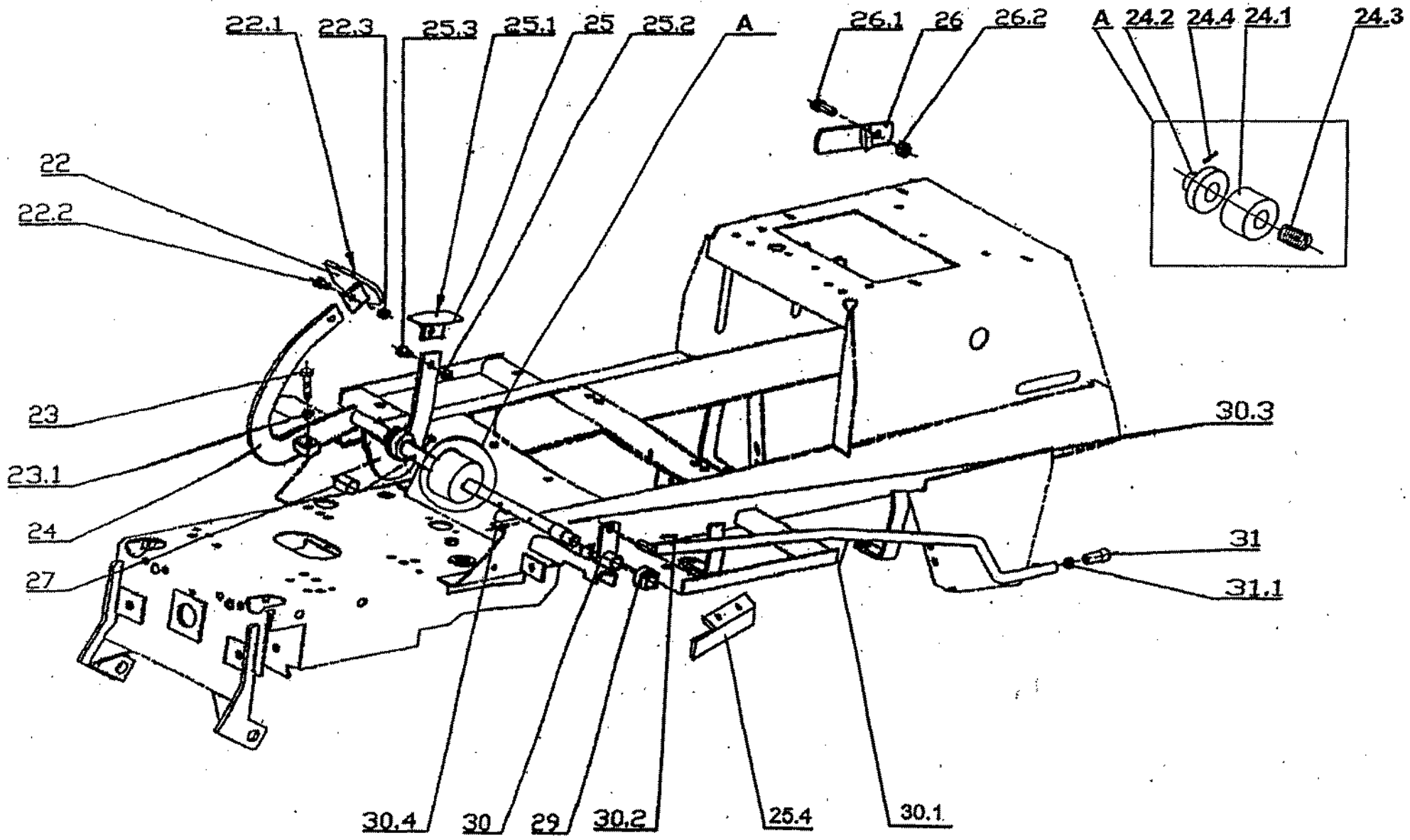
Poz. Item	Číslo Parts No.	Název	Descript	Norma Norm	Množství Q.ty
36.4	947311214502	Podložka 8	Washer 8	021740.15	2
36.5	947311120502	Matice M 8	Nut M 8	021401.25	2
37	532913368443	Držák převodovky K46	Holder transm.		1
37.1	532092303943	Podložka	Washer		1
37.2	947309201510	Šroub M 8x80	Hex screw M 8x80	021101.25	2
37.3	947311210503	Podložka 8.4	Falt washer 8.4	021702.15	4
37.4	947311214502	Podložka 8	Washer 8	021740.15	2
37.5	947311120502	Matice M 8	Nut M 8	021401.25	2
38	947309203564	Šroub M8x40	Hex screw M8x40		1
38.1	947311129501	Samojistící matice M 8	Self locking nut M 8	021492.55	1
38.2	947311210503	Podložka 8.4	Falt washer 8.4	021702.15	1



Ovládání Operation

5

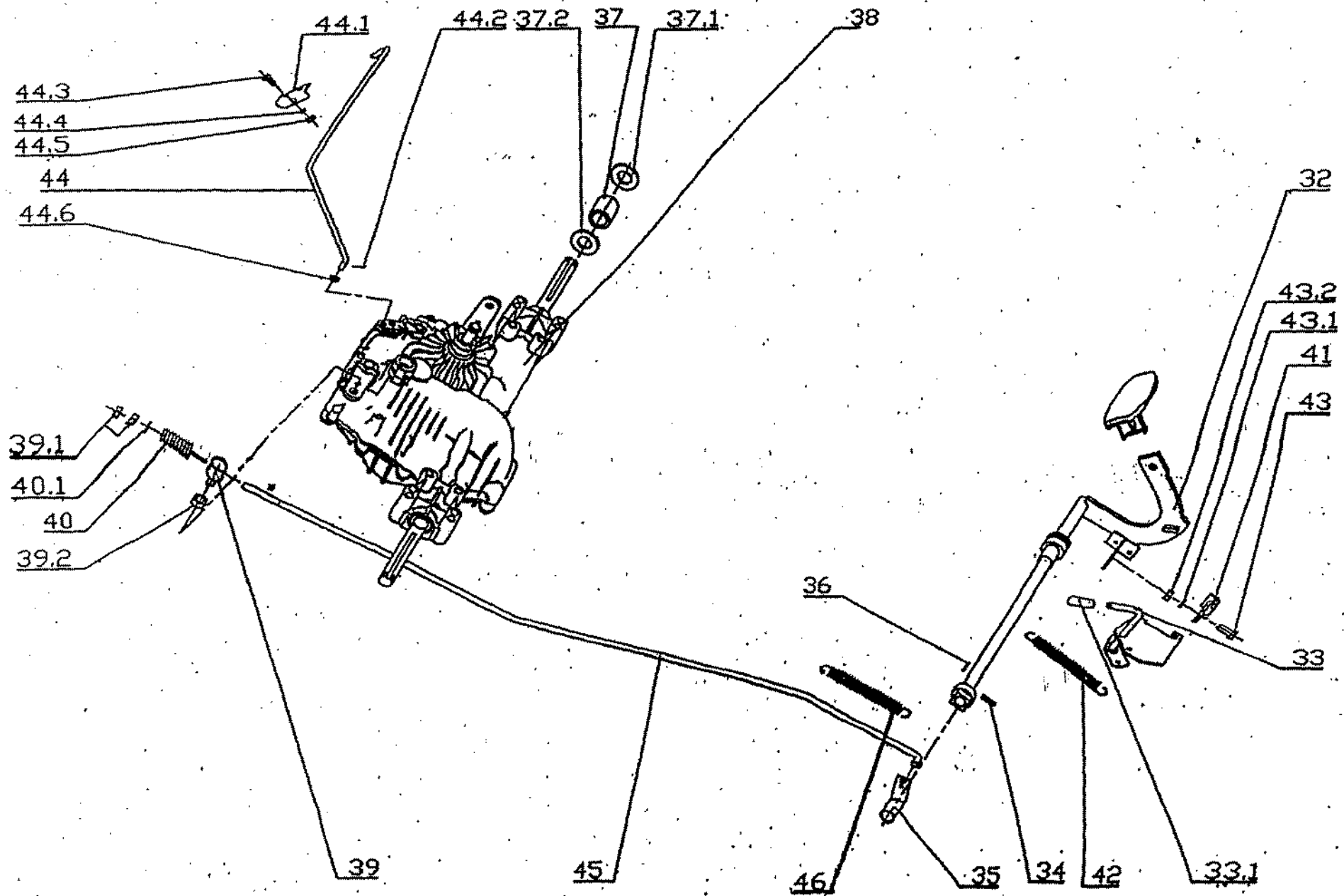
Poz. Item	Číslo Parts No.	Název	Descript	Norma Norm	Množství Q.ty
1	947722643016	Koncovka 0-8025-234	Plunger button 0-8025-234		1
2	947532150049	Rukojeť 0-8060-236	Handle grip 0-8060-236		1
3	947315238034	Táhlo 0-8045-237	Connecting rod 0-8045-237		1
4	947315231158	Pružina 0-9746-439	Spring 0-9746-439		1
5	532037322113	Západka	Ratchet pivot plate		1
6	532980522163	Páka úplná	Height adj. arm lever		1
7	947309203517	Šroub M 8x25	Hex screw M 8x25	021103.25	1
7.1	947311129501	Samojistící matice M 8	Self locking nut M 8	021492.55	1
8	947315238041	Pružný kolík 6x30	Spring pin 6x30	022156.	2
9	532913462533	Konzola	Shaft		1
10	947425111004	Mazací hlavice MK 6x1	Grease fitting MK 6x1	231470.	1
11	947311120502	Matice M 8	Nut M 8	021401.25	2
11.1	947311210503	Podložka 8.4	Flat washer 8.4	021702.15	1
12	532090164473	Šroub	Screw		1
12.1	947311129502	Matice M 10	Self locking nut M 10	021492.55	1
13	532080402683	Táhlo	Tie rod		1
14	532993462153	Čep úplný	Pin		2
15	947315238003	Pružná závlačka 0-9245-999	Hair pin clip 0-9245-999		4
16	532094214373	Kroužek	Ring		1
16.1	947311210503	Podložka 8.4	Flat washer 8.4	021702.15	1
16.2	947311338506	Závlačka 3.2x18	Cotter pin 3.2x18	021781.05	1
17	532980508063	Ramena zdvihání	Pivot arm assy		1
18	947722643022	Pouzdro 0-9462-201	Bushing		2
19	947311338517	Závlačka 3.2x25	Cotter pin 3.2x25	021781.05	2
20	532037322123	Ozubený segment	Gear segment		1
21	947309503518	Šroub M 8x20	Screw M 8x20	021103.55	2
21.1	947311214502	Podložka 8	Washer 8	021740.15	2
21.2	947311120502	Matice M 8	Nut M 8	021401.25	2
28	532097464653	Pružina	Spring		1
28.1	947309599018	Šroub 9-9016-312	Screw		1
28.2	947311214503	Podložka 10	Flat washer 10	021740.15	1
28.3	947311120503	Matice M10	Hex nut M10	021401.25	1



Ovládání Operation

5

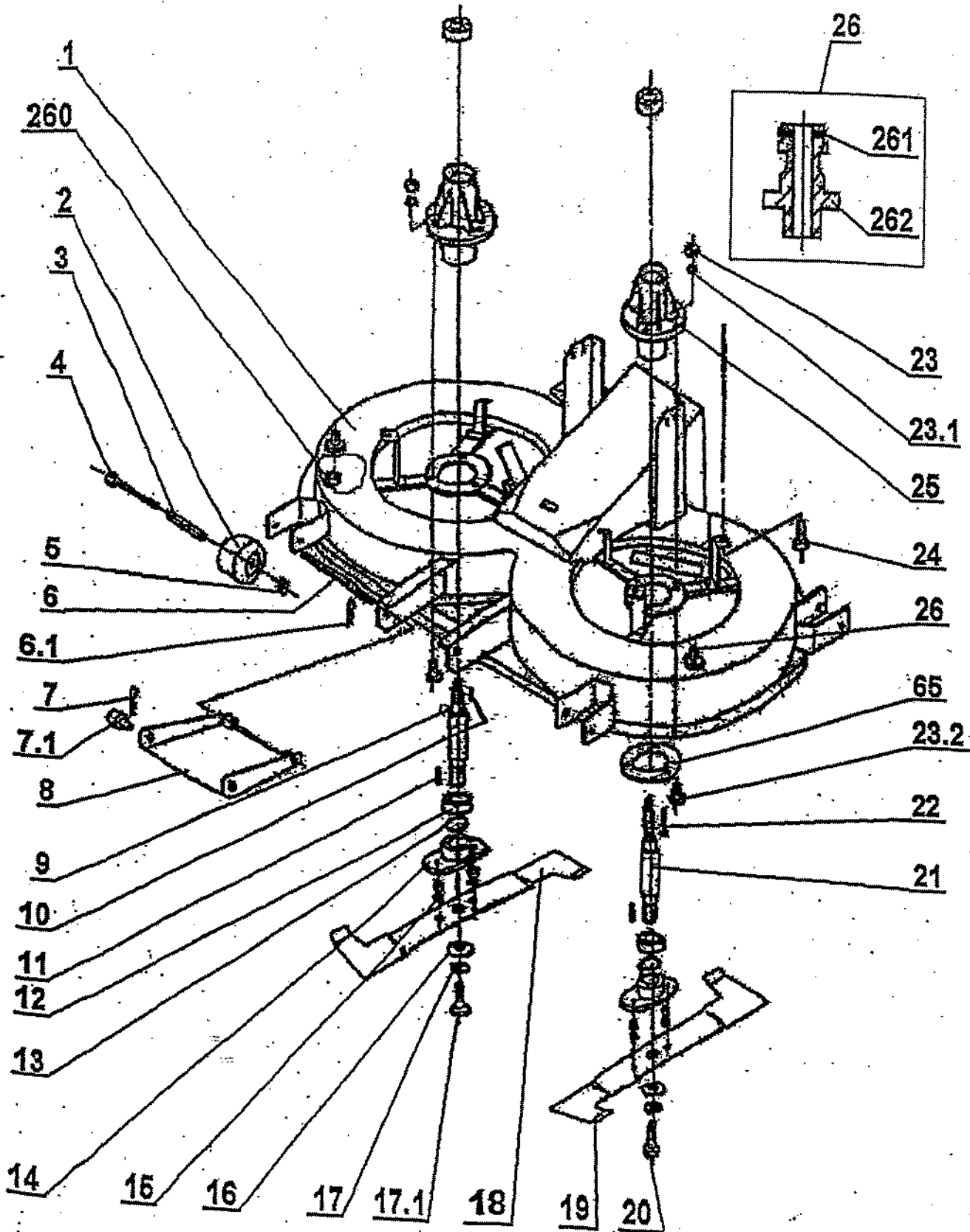
Poz. Item	Číslo Parts No.	Název	Descript	Norma Norm	Množství Q.ty
22	532980512573	Pedál úplný	Pedal lever		2
22.1	947273151011	Potah pedálu FAVORIT	Pedal pad FAVORIT		2
22.2	947309203504	Šroub M 8x20	Hex screw M 8x20	021103.25	2
22.3	947311129501	Samojistící matice M 8	Self locking nut M 8	021492.55	2
23	947309203530	Šroub M 8x35	Hex screw M 8x35	021103.25	2
23.1	947311120507	Matice M8	Hex nut M8		2
24	532980442213	Páka pojezdu	Travel lever		1
24.1	947358352009	Elektromagnet temp. 9-8032-	Temps 9-8032-214		1
24.2	532094214403	Brzdící kotouč	Brake disk		1
24.3	947315231236	Pružina 0-9746-488	Spring 0-9746-488		1
24.4	947315238037	Pružný kolík 5x22	Spring pin 5x22	022156.	2
25	532980512583	Pedál zpátečky	Pedal		1
25.1	947273151001	Potah pedálu 65501	Pedal rubber 65501		1
25.2	947311129501	Samojistící matice M 8	Self locking nut M 8	021492.55	1
25.3	947309203504	Šroub M 8x20	Hex screw M 8x20	021103.25	1
25.4	532113403923	Držák	Holderclamp		1
26	532914363643	Doraz úplný	Cutting pan up stop		1
26.1	947309203508	Šroub M 10x30	Hex screw M 10x30	021103.25	1
26.2	947311129502	Matice M 10	Self locking nut M 10	021492.55	1
27	532195203493	Rozpěrka	Spacer		3
29	947722643023	Pouzdro 0-9462-202	Bushing		4
30	532980364823	Rameno úplné	Arm		1
30.1	532980422103	Táhlo pojezdu	Tie rod		1
30.2	947311338517	Závlačka 3.2x25	Cotter pin 3.2x25	021781.05	2
30.3	947311338501	Závlačka 2x20	Cotter pin 2x20	021781.05	1
30.4	947315238050	Pružný kolík 5x20	Spring pin 5x20		1
31	947324162875	Úhl. kloub	Angular joint	024630.	1
31.1	947311150503	Matice M 8	Nut M8	021401.55	1



Ovládání Operation

5

Poz. Item	Číslo, Nr Parts No.	Název	Descript	Norma Norm	Množství Q.ty
32	532980442263	Pedál brzdy	Pedal brake		1
33	532980712323	Páka	Lug		1
33.1	947532150209	Krytka 8x40 VINYL-FLEX č.	Lever tip 8x40 VINYL-FLEX bl.		1
34	947315238050	Pružný kolík 5x20	Spring pin 5x20		2
35	532980365183	Patka úpiná	Engagement lever		1
36	947311338501	Závlačka 2x20	Cotter pin 2x20	021781.05	1
37	532195203503	Rozpěrka	Spacer		2
37.1	532092207393	Podložka	Washer (SP)		4
37.2	532092208153	Podložka	Flat washer		10
38	947532991052	Převodovka K46 TUFF TORQ	Transm. K46 TUFF TORQ		1
39	532090164473	Šroub	Screw		1
39.1	947311120520	Matice M 8	Nut M 8	021403.25	2
39.2	947311129502	Matice M 10	Self locking nut M 10	021492.55	1
40	947315231240	Pružina TLZ 250.150.0530	Spring TLZ 250.150.0530		1
40.1	947311212517	Podložka 9 zink.	Washer 9 zinc.	021729.05	1
41	532080412363	Držák	Holderclamp		1
42	947315231160	Pružina 0-9746-444	Spring 0-9746-444		1
43	947309503518	Šroub M 8x20	Screw M 8x20	021103.55	1
43.1	947311214502	Podložka 8	Washer 8	021740.15	1
43.2	947311120502	Matice M 8	Nut M 8	021401.25	1
44	532080452513	Táhlo Bypass	Tie Bypass		1
44.1	532113403913	Držák	Holderclamp		1
44.2	947311338513	Závlačka 1.6x12	Cotter pin 1.6x12	021781.05	1
44.3	947309203540	Šroub M 6x14 zink.	Hex screw M 6x14	021103.25	2
44.4	947311214501	Pérová podložka 6	Spring washer 6	021740.15	2
44.5	947311120501	Matice M 6	Hex nut M 6	021401.25	2
44.6	947311210502	Podložka 6.4	Flat washer 6.4	021702.15	1
45	532080412873	Táhlo brzdy	Brake connection rod		1
46	947315231161	Pružina 0-9746-445	Spring 0-9746-445		1

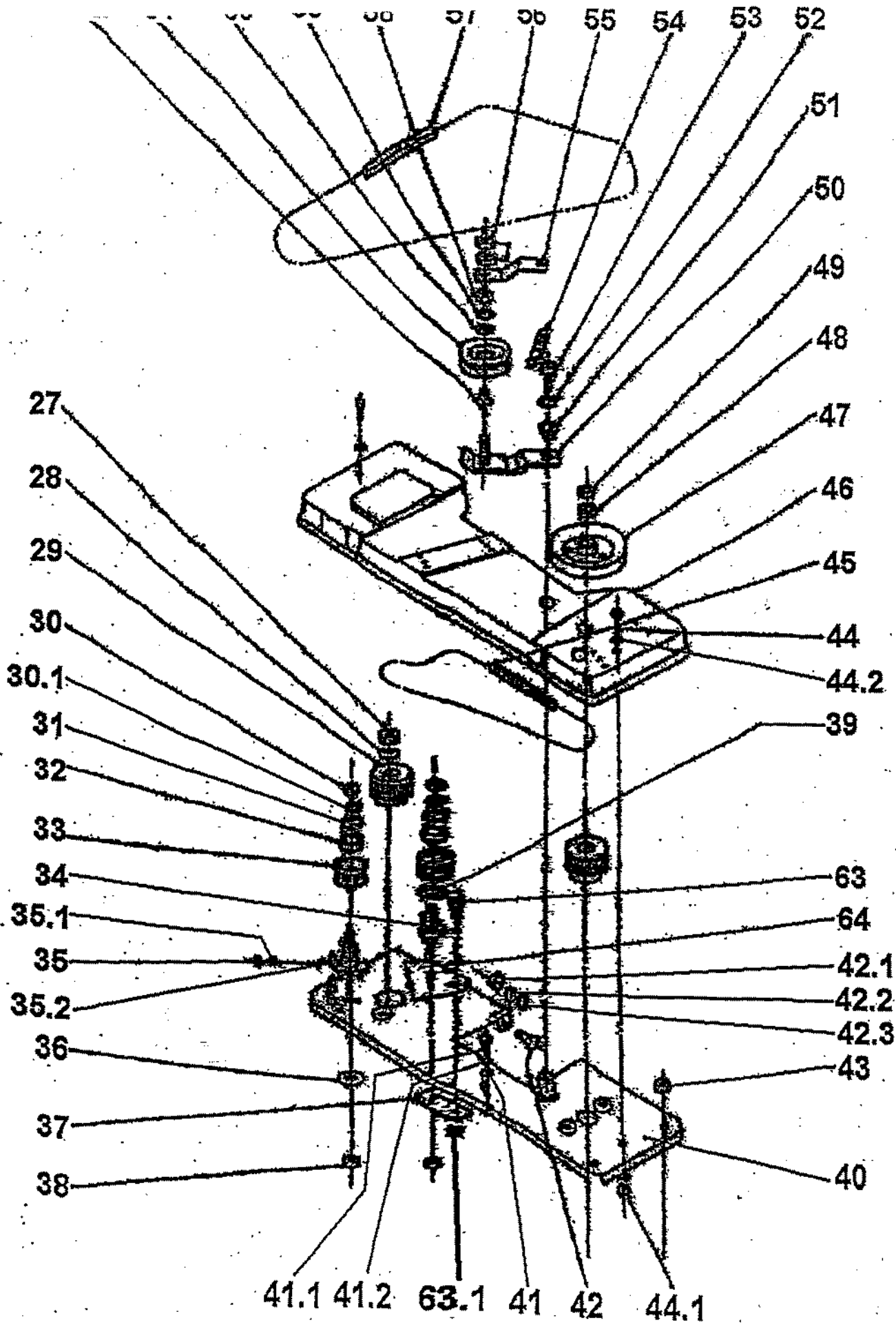


Žací ústrojí

Cutting system

6

Poz. Číslo Item Parts No.	Název	Descript	Norma Norm	Množství Q.ty
1	532950472083	Kryt nože úplný		1
2	947532150019	Kolečko 0-1625-256		4
3	532195202623	Rozpěrka		4
4	947309201524	Šroub M 8x90		4
5	947311129501	Samojistící matice M 8	021101.25	4
6	532193102893	Čep	021492.55	4
6.1	947315238035	Pružná závlačka 0-9245-240		1
7	947315238003	Pružná závlačka 0-9245-999		2
7.1	947311613002	Čep sekání 1-9310-290		2
8	532080503503	Přední závěs		1
9	532038128023	Hřídel		1
10	947311726009	Pero 6h9x6x30		1
11	947311726014	Pero 9x6x25	0225.62	2
12	947324162060	Ložisko 6205 A 2RS	0225.62	4
13	947311733014	Pojist. kroužek 25	0246.40	2
14	532098212403	Příruba	0229.30	2
15	947532980077	Střížný kolík 0-9311-736		2
16	947311219503	Podložka BN 806-40x16.3		4
17	532092207493	Podložka		2
17.1	947309599008	Šroub 0-9011-283 M10x1x35 l.		1
18	532050422533	Nůž rot. pravý		1
19	532050422543	Nůž rot. levý		1
20	947309599017	Šroub 0-9011-287 M 10		1
21	532038128033	Hřídel		1
22	947311726019	Pero 6h9x6x63		1
23	947311129501	Samojistící matice M 8	022562.	6
23.1	947311210503	Podložka 8.4	021492.55	6
23.2	947309503543	Šroub M 8x35	021702.15	6
24	947309503518	Šroub M 8x20	021103.55	6
25	532038523833	Příruba	021103.55	2
26	532990362343	Rychlospojka		2
65	532098203373	Výztuha sečení		2
260	947311120511	Matice M 12		2
261	947273111054	Kroužek 12x2	021403.25	2
262	532090262463	Rychlospojka	029281.2	2

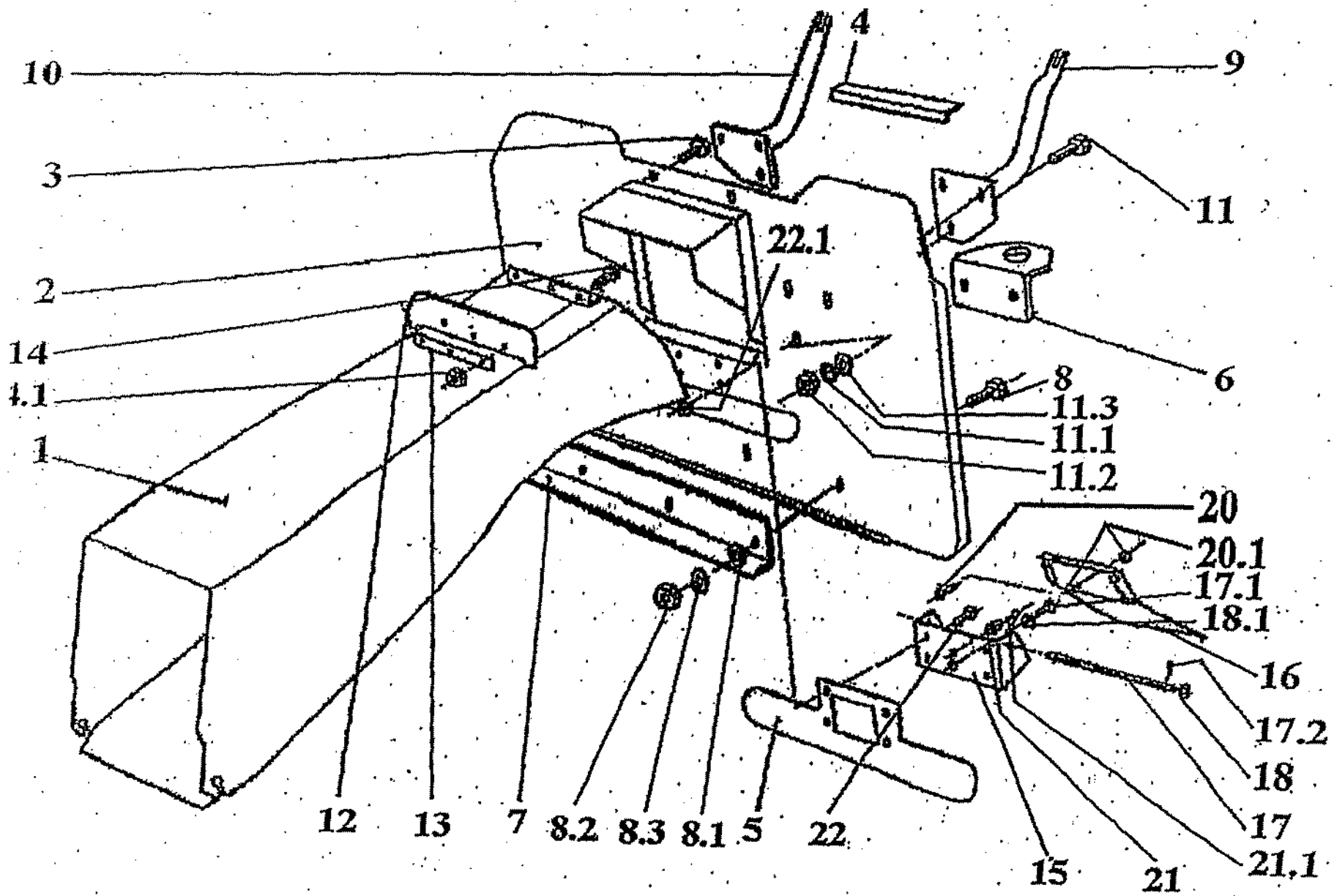


Žací ústrojí

Cutting system

6

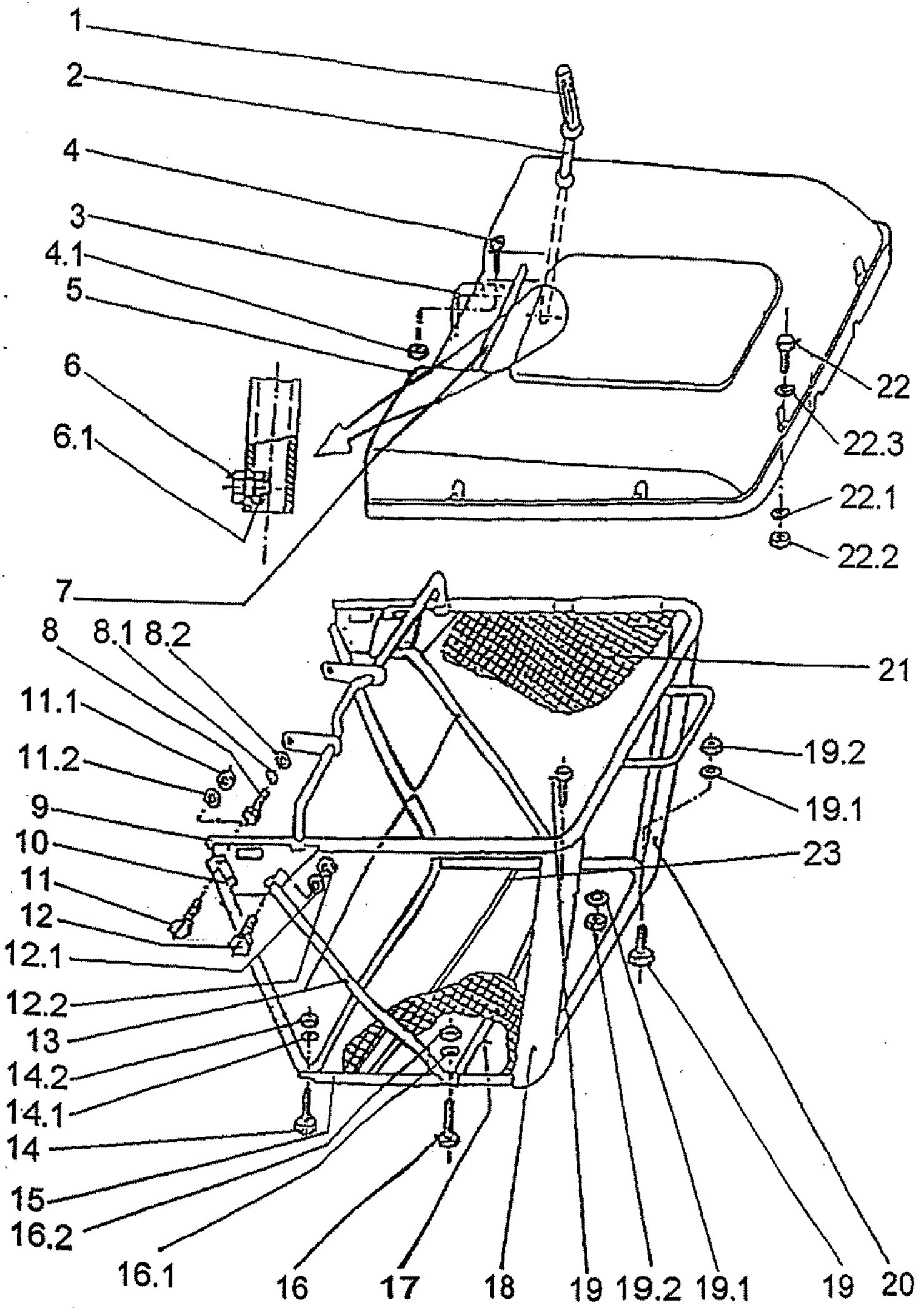
Poz. Item	Číslo, Nr Parts No.	Název	Descript	Norma Norm	Množství Q.ty
27	947311129505	Matice M 12	Self locking nut M 12	021492.55	1
28	532092207273	Podložka	Washer		1
29	532933712773	Řemenice	Pulley		2
30	947311129505	Matice M 12	Self locking nut M 12	021492.55	2
30.1	947311210505	Podložka B 13	Flat washer B 13	021702.15	2
31	947311733079	Pojist kroužek 40	Locking ring 40	022831.	2
32	947324162090	Ložisko 6203 2 RS	Bearing 6203 2 RS	024640.	2
33	532933712743	Řemenice	Pulley		1
34	532993122683	Čep	Pin		2
35	947311120502	Matice M 8	Nut M 8	021401.25	1
35.1	947311212517	Podložka 9 zink.	Washer 9 zinc.	021729.05	1
35.2	532914412313	Patka úplná	Lug		1
36	532092207533	Podložka	Wascher		1
37	532092303963	Výztuha	Brace		1
38	947311129505	Matice M 12	Self locking nut M 12	021492.55	2
39	532092207703	Podložka	Washer		1
40	532985423313	Hlavní deska	Blade drive plate assy		1
41	947311214502	Podložka 8	Washer 8	021740.15	1
41.1	947309503518	Šroub M 8x20	Screw M 8x20	021103.55	1
41.2	947311210503	Podložka 8.4	Flat washer 8.4	021702.15	1
42	947309019501	Šroub M 8x20	Screw M 8x20	021319.05	2
42.1	947311129501	Samojistící matice M 8	Self locking nut M 8	021492.55	2
42.2	947311210503	Podložka 8.4	Flat washer 8.4	021702.15	2
42.3	947311210505	Podložka B 13	Flat washer B 13	021702.15	1
43	947311129501	Samojistící matice M 8	Self locking nut M 8	021492.55	3
44	947309203537	Šroub M 6x18	Hex screw M 6x18	021101.25	2
44.1	947311129513	Matice M 6	Self locking nut M 6	021492.55	2
44.2	947311212516	Podložka 6.6 zink	Flat washer 6.6 zinc.	021729.15	4
45	947272211006	Řemen oboust.ozub. DS8M1760	Cog belt DS8M1760		1
46	947532150210	Kryt plast. 0-8547-369	Belt cover 0-8547-369		1
47	947532150165	Řemenice úplná 9-3325-234	Pulley 9-3325-234		1
48	532092207273	Podložka	Washer		1
49	947311129505	Matice M 12	Self locking nut M 12	021492.55	1
50	532913422403	Držák úplný	Idler arm assy		1
51	532092212223	Podložka	Washer		1
52	947311214502	Podložka 8	Washer 8	021740.15	1
53	947309543506	Šroub M 8x20	Hexagon socket screw M8x20	021143.55	1
54	947315231193	Pružina 0-9746-460	Spring 0-9746-460		1
55	532113402353	Patka	Engagement lever		1
56	947311120520	Matice M 8	Nut M 8	021403.25	2
57	947272731192	Klín.řemen B17x1400 KREBS	V-belt B17x1400 KREBS		1
58	947311120502	Matice M 8	Nut M 8	021401.25	1
59	947311214502	Podložka 8	Washer 8	021740.15	1
60	947311212508	Podložka 9 zink.	Flat washer 9 zinc.	021727.	1
61	947000532002	Kladka W 3500-3712	Idler pulley W 3500-3712		1
62	532093212633	Čep	Pin		1
63	947309203517	Šroub M 8x25	Hex screw M 8x25	021103.25	1
63.1	947311129501	Samojistící matice M 8	Self locking nut M 8	021492.55	1
64	532096303973	Výztuha	Brace		1



Tunel

Chute-collector assy

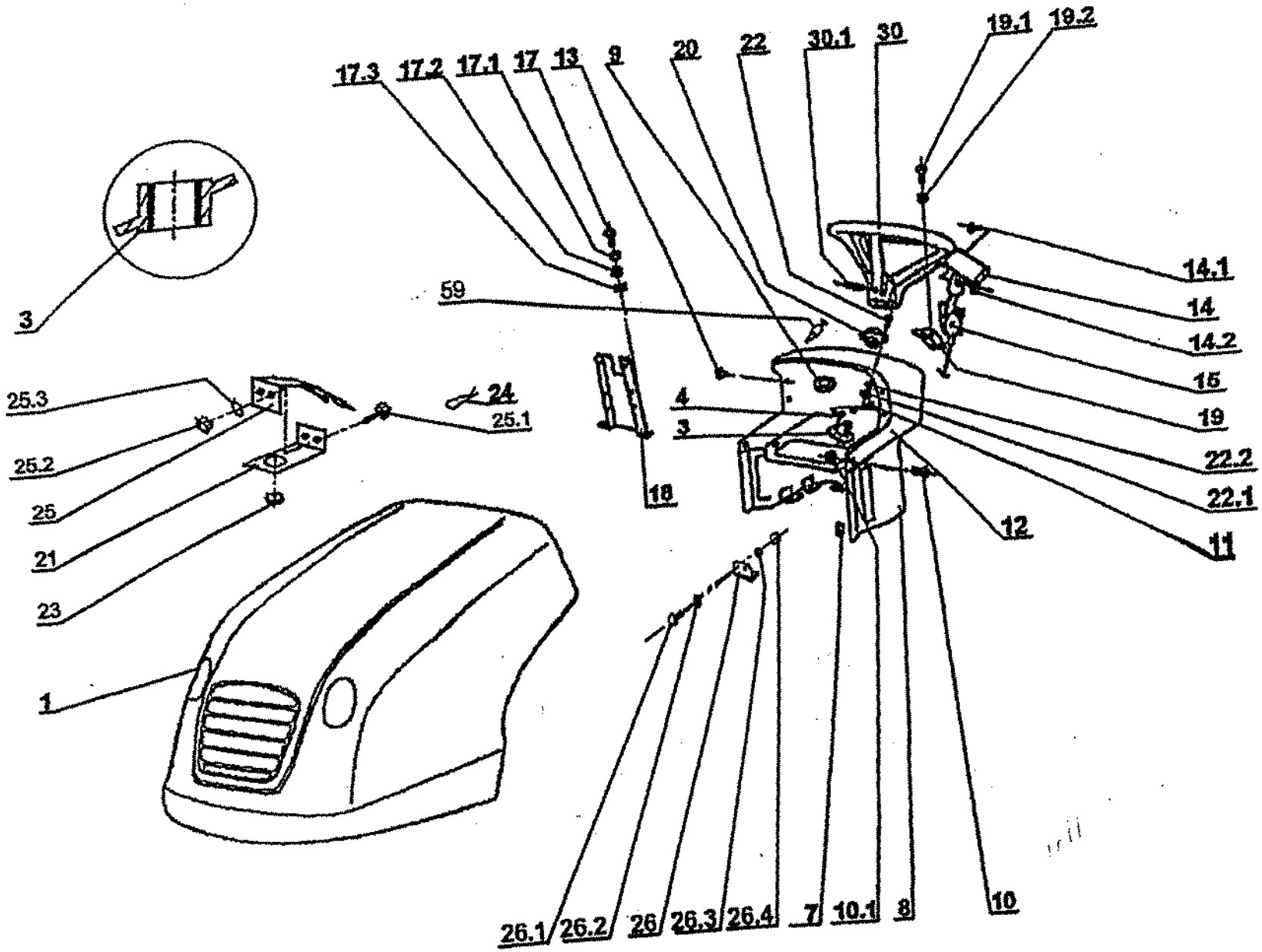
Poz. Číslo Item Parts No.	Název	Descript	Norma Norm	Množství Q.ty
1	532974472253	Tunel		1
2	532974422083	Deska koše úplná		1
3	947309503005	Šroub M8x25 KL 100 RIPP		2
4	532096362013	Těsnění		1
5	532015355823	Vložka		1
6	532113402453	Závěs		1
7	532113403233	Výztuha		1
8	947309578011	Šroub M8x25 DIN69218.8		4
8.1	947311214502	Podložka 8	021740.15	4
8.2	947311120502	Matice M 8	021401.25	4
8.3	947311210503	Podložka 8.4	021702.15	4
9	532974432203	Držák levý		1
10	532974432183	Držák pravý		1
11	947309578011	Šroub M8x25 DIN69218.8		6
11.1	947311214502	Podložka 8	021740.15	6
11.2	947311120502	Matice M 8	021401.25	10
11.3	947311210503	Podložka 8.4	021702.15	6
12	532113322813	Clona		1
13	532115308573	Pásek		1
14	947309231502	Šroub M 4x12	021131.25	3
14.1	947311120505	Matice M 4	021401.25	3
15	532913462413	Držák		1
16	532085352033	Klapka		1
17	532014102103	Vodítko		1
17.1	947311210502	Podložka 6.4	021702.15	2
17.2	947311338514	Závlačka 2x16	021781.05	2
18	947309203559	Šroub M 6x35	021103.25	1
18.1	947311120513	Matice M 6	021403.25	1
20	947309019520	Šroub M 5x20 zink.	021319.05	1
20.1	947311120530	Matice M 5	021403.25	2
21	947315231195	Pružina 0-9746-462		1
21.1	947309231529	Šroub M 4x8	021131.25	1
22	947309203539	Šroub M 5x16	021103.25	4
22.1	947311129515	Matice M 5	021492.55	4



Koš - zásobník na trávu

Grass collector assy

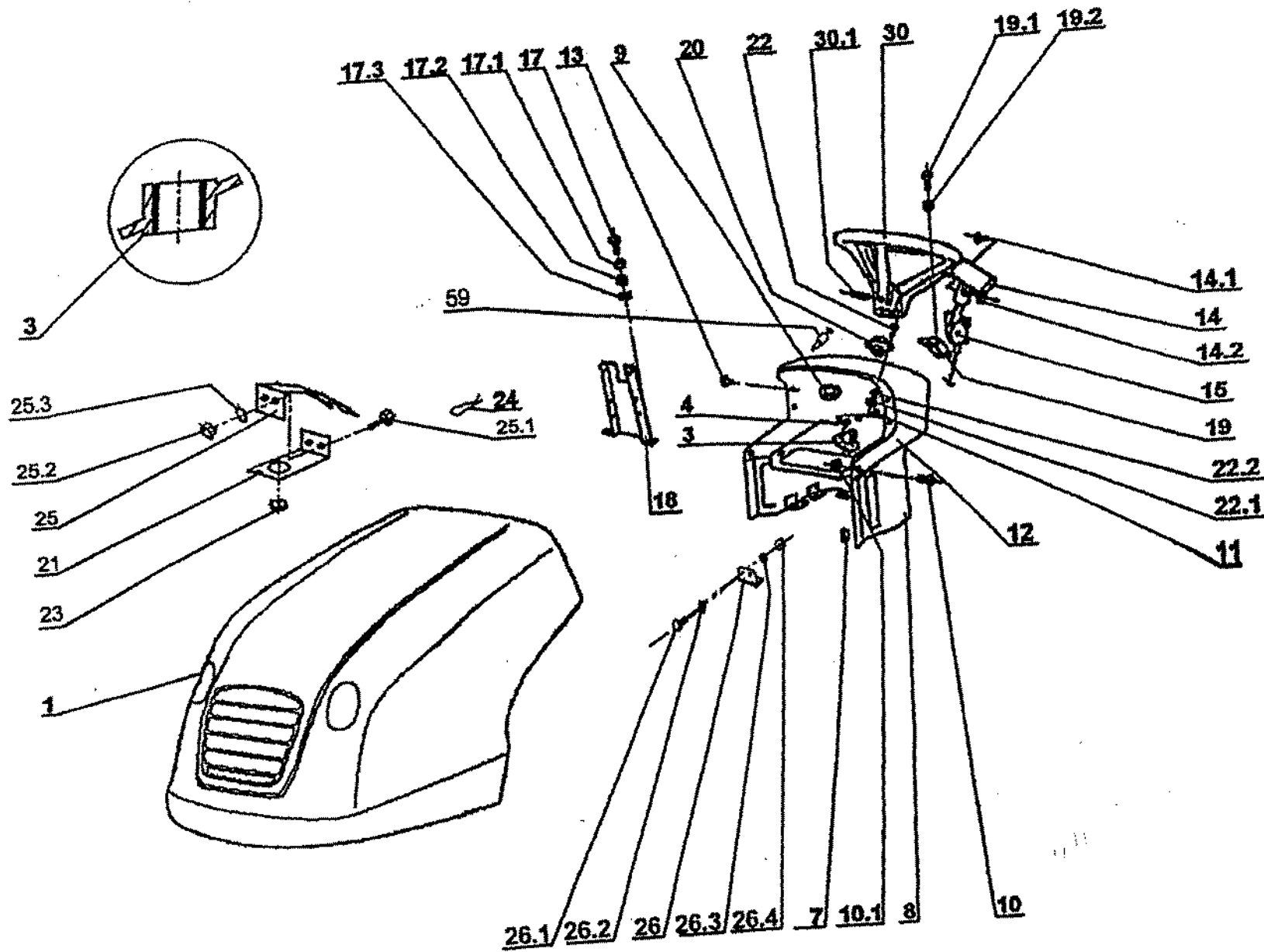
Poz. Item	Číslo Parts No.	Název	Descript	Norma Norm	Množství Q.ty
1	947532150007	Rukojeť zásobníku trávy R/CM	Handle grip R/CM PR.25		1
2	532074202013	Vyklápečí páka	Dumping lever		1
3	947315231177	Pružina 0-9740-209	Spring 0-9740-209		1
4	947309251513	Šroub M 5x12	Screw M 5x12 flat head-slotted	021151.25	2
4.1	947311129515	Matice M 5	Locking nut M 5	021492.55	2
5	947532150250	Vlko koše 0-7447-234	Collector cover 0-7447-234		1
6	947309203548	Šroub M 5x12	Hex screw M 5x12	021103.25	1
6.1	947311129515	Matice M 5	Locking nut M 5	021492.55	1
7	532980202123	Madlo úpl.	Lift handle		1
8	947309203504	Šroub M 8x20	Hex screw M 8x20	021103.25	2
8.1	947311214502	Podložka 8	Washer 8	021740.15	2
8.2	947311212508	Podložka 9 zink.	Flat washer 9 zinc.	021727.	2
9	532974472363	Rám vrchní	Top framme assy		1
10	532974442023	Trubka přední úpl.	Front frame assy		1
11	947309019514	Šroub M 5x16 zinkovaný	Carriage bolt M 5x16	021319.	4
11.1	947311129515	Matice M 5	Locking nut M 5	021492.55	4
11.2	947311212514	Podložka 5.5 zinková	Flat washer 5.5 zinc.	021729.	4
12	947309203539	Šroub M 5x16	Hex screw M 5x16	021103.25	2
12.1	947311210501	Podložka 5.3	Flat washer 5.3	021702.15	2
12.2	947311129515	Matice M 5	Locking nut M 5	021492.55	2
13	532074262043	Vzpěra	Brace		2
14	947309203555	Šroub M 5x30	Hex screw M 5x30	021103.25	2
14.1	947311210501	Podložka 5.3	Flat washer 5.3	021702.15	2
14.2	947311129515	Matice M 5	Locking nut M 5	021492.55	2
15	532974462033	Trubka spodní	Bottom frame assy		1
16	947309203556	Šroub M 5x35	Hex screw M 5x35	021103.25	2
16.1	947311210501	Podložka 5.3	Flat washer 5.3	021702.15	2
16.2	947311129515	Matice M 5	Locking nut M 5	021492.55	2
17	532074262053	Spojovací trubka	Connecting brace		1
18	532074422413	Výztuha levá	Left corner support		1
19	947309203557	Šroub M 5x25	Hex screw M 5x25	021103.25	4
19.1	947311210501	Podložka 5.3	Flat washer 5.3	021702.15	4
19.2	947311129515	Matice M 5	Locking nut M 5	021492.55	4
20	532074422423	Výztuha pravá	Right corner support		1
21	947532150251	Vak na trávu 9-7432-205	Grass collector BAG 9-7432-205		1
22	947309203555	Šroub M 5x30	Hex screw M 5x30	021103.25	6
22.1	947311210501	Podložka 5.3	Flat washer 5.3	021702.15	6
22.2	947311129515	Matice M 5	Locking nut M 5	021492.55	6
22.3	947311212514	Podložka 5.5 zinková	Flat washer 5.5 zinc.	021729.	6
23	532074262033	Spojovací trubka	Connecting brace		1



Kapotáž

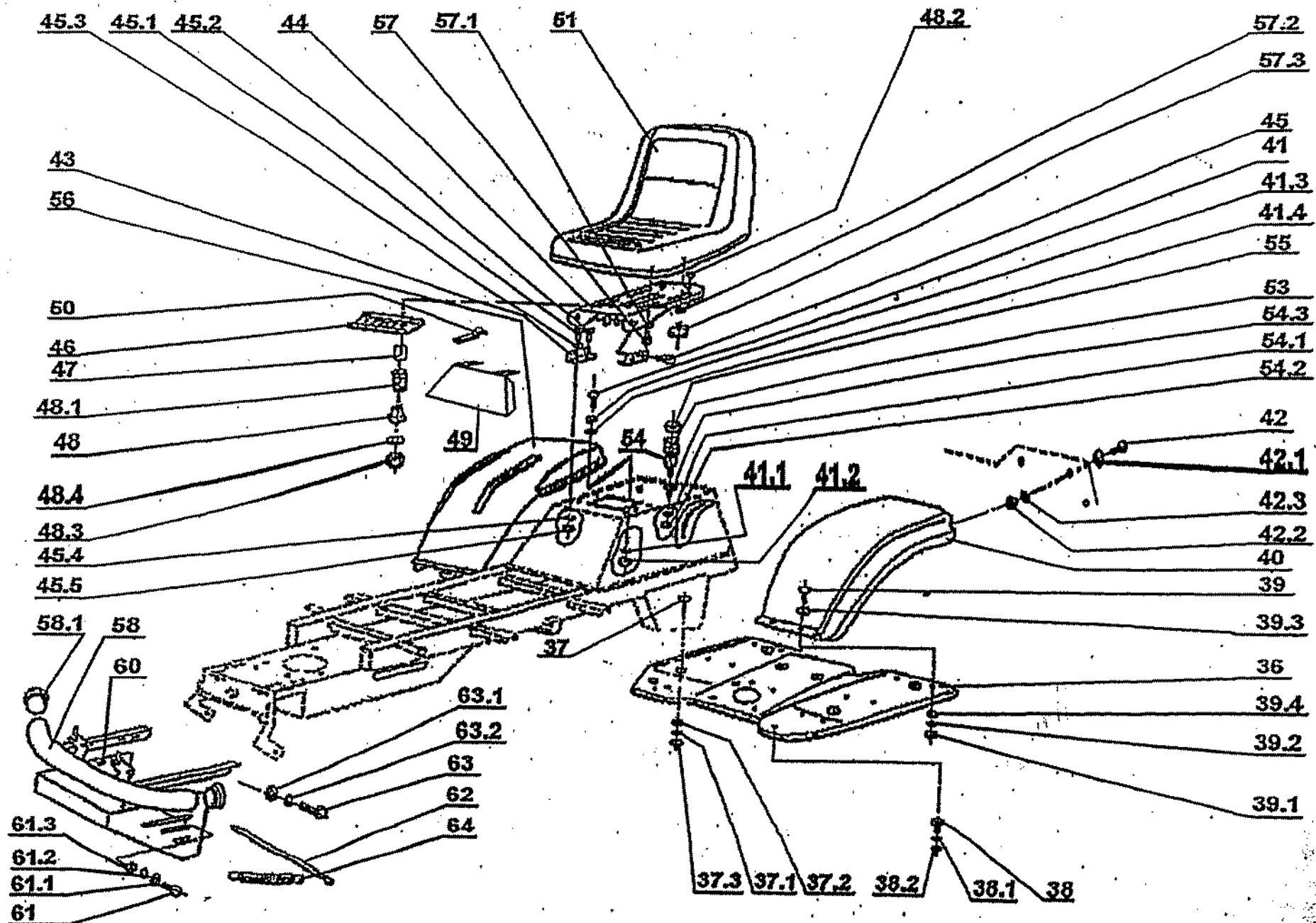
Body assy

Poz. Item	Číslo Parts No.	Název	Descript	Norma Norm	Množství Q.ty
1	947532150409	Kapota úplná 9-1849-293	Hood assy 9-1849-293		1
3	532938703463	Ložisko úplné	Lower steering support		1
4	947309203501	Šroub M 6x16	Hex screw M 6x16	021103.25	2
7	532096342073	Lemovka	Trim		2
8	532980472093	Sloupek řízení	Steering column		1
9	532096342053	Lemovka	Rubber grommet		1
10	947309251511	Šroub M4x16	Hex screw M4x16	021151.25	2
10.1	947311129514	Matice M 4	Self locking nut M 4	021492.55	2
11	947273121014	Pryž.průchodka 9x2	Bushing 9x2	633881.1	1
12	947532150408	Panel 0-8048-279 Merc.	Dashpanel 0-8048-279 Merc.		1
13	947532150238	Zátka 0-8515-204 nylonová	Plug 0-8515-204 nylon		2
14	947443900093	Páčka plynu 0-8060-238	Throttle lever assy GAR 00		1
14.1	947309231505	Šroub M 4x10	Screw M 4x10 cyl.head-slotted	021131.25	1
14.2	947311129514	Matice M 4	Self locking nut M 4	021492.55	1
15	947443900115	Páčka plynu 9-8071-277	Throttle lever assy 9-8071-223		1
16	532096342153	Lemovka	Trim		1
18	532013424373	Vzpěra	Brace		1
19	532080302873	Výztuha	Brace		1
19.1	947309251514	Šroub M 5x14	Screw M 5x14	021151.25	4
19.2	947311129515	Matice M 5	Locking nut M 5	021492.55	4
20	532016522253	Pouzdro volantu	St.wheel bushing		1
21	532113413343	Držák	Fuel tank holder		1
22	947309578503	Šroub M 6x25 DIN7991 10.9 ZI	Screw M 6x25 DIN 7991		2
22.1	947311129513	Matice M 6	Self locking nut M 6	021492.55	2
22.2	947311210502	Podložka 6.4	Flat washer 6.4	021702.15	2
23	947273121027	Pryž.průchodka 22x2	Bushing 22x2	633881.1	1
24	947315238005	Pružná závlačka 0-9245-233	Spring clip 0-9245-233		1
25	532113403143	Držák	Holder		1
25.1	947309203548	Šroub M 5x12	Screw M 5x12	021103.25	2
25.2	947311214507	Podložka 5	Washer 5	021740.15	2
25.3	947311120506	Matice M 5	Self locking nut M 5	021401.25	2
26	532113403813	Držák	Holder		1
26.1	947309203502	Šroub M 6x20	Screw M 6x20	021103.25	2
26.2	947311214501	Podložka 6	Washer 6	021740.15	2
26.3	947311210502	Podložka 6.4	Flat washer 6.4	021702.15	2
26.4	947311120501	Matice M 6	Self locking nut M 6	021401.25	2



Kapotáž
Body assy

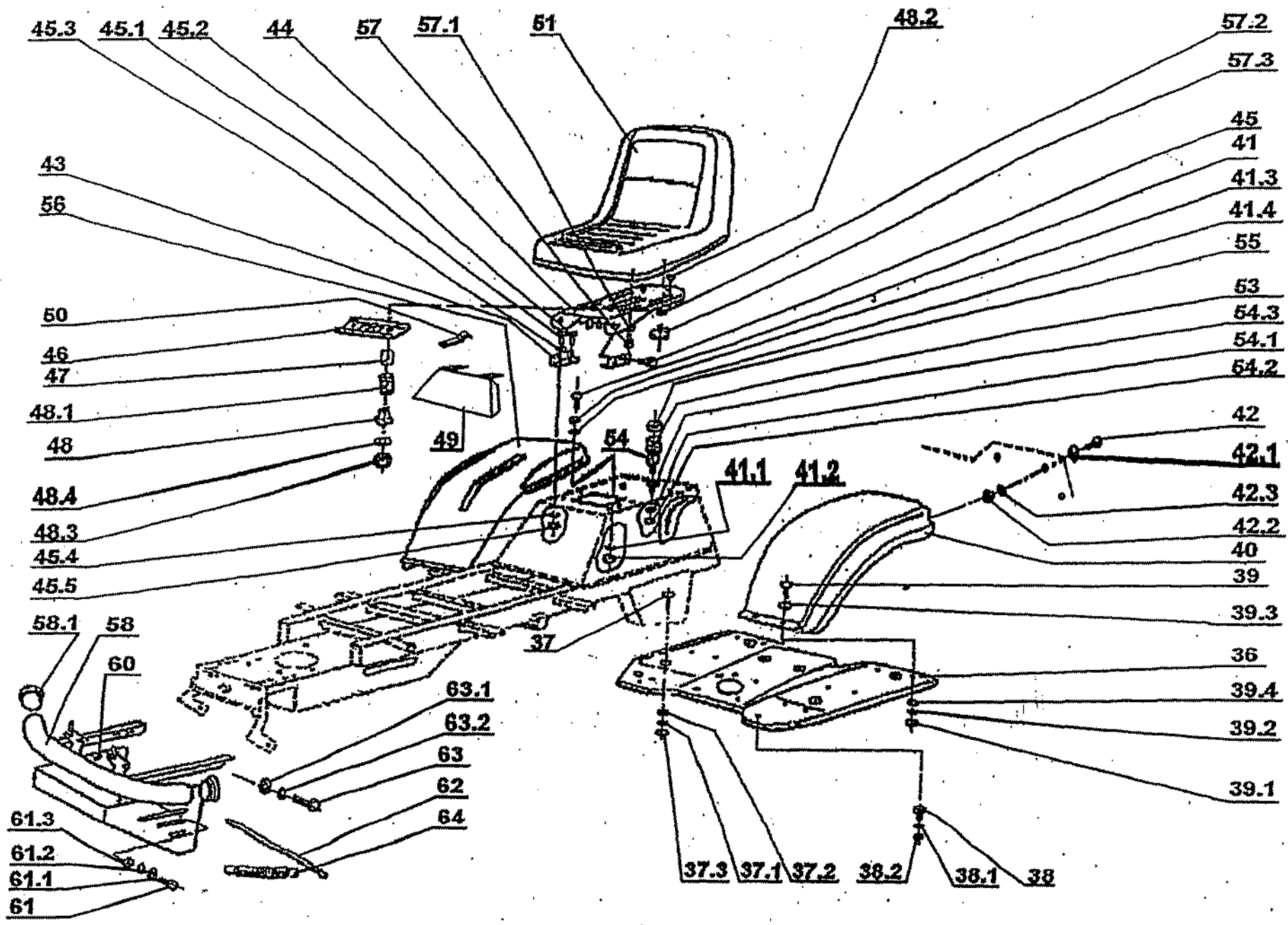
Poz. Item	Číslo Parts No.	Název	Descript	Norma Norm	Množství Q.ty
30	947443821004	Volant M 2000	Steering wheel		1
30.1	947315238031	Pružný kolík 6x45	Spring pin 6x45	022156.00	1



Kapotáž

Body assy

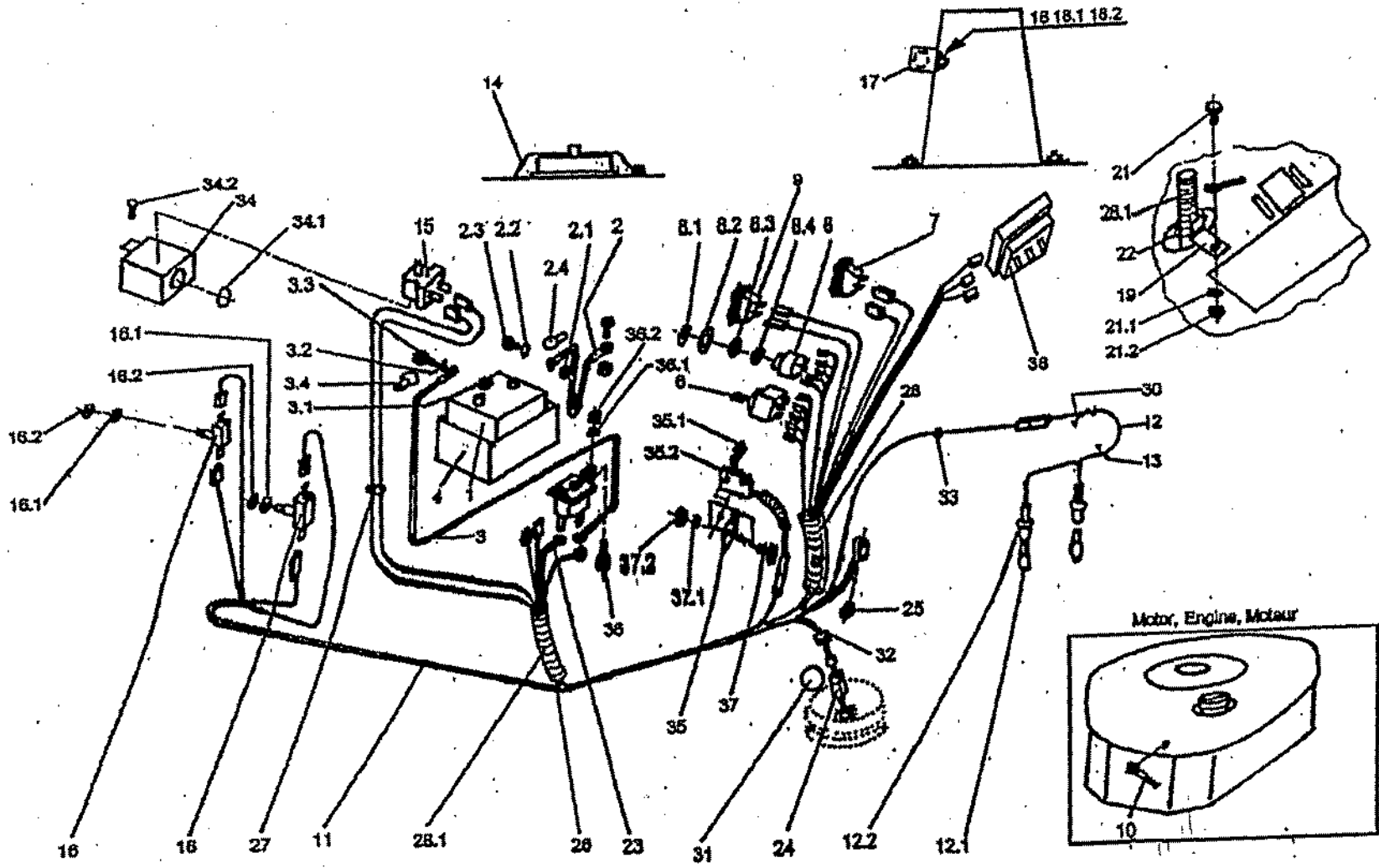
Poz. Item	Číslo Parts No.	Název	Descript	Norma Norm	Množství Q.ty
34	532913402953	Držák kapoty	Hood holder		1
35	947309203504	Šroub M 8x20	Hex screw M 8x20	021103.25	2
35.1	947311120502	Matice M 8	Nut M 8	021401.25	2
35.2	947311210503	Podložka 8.4	Flat washer 8.4	021702.15	2
35.3	947311214502	Podložka 8	Washer 8	021740.15	2
36	532018473563	Podlaha	Centre frame foot rest		1
37	947309019501	Šroub M 8x20	Screw M 8x20	021319.05	6
37.1	947311214502	Podložka 8	Washer 8	021740.15	6
37.2	947311210503	Podložka 8.4	Flat washer 8.4	021702.15	6
37.3	947311120502	Matice M 8	Nut M 8	021401.25	6
38	947309203517	Šroub M 8x25	Hex screw M 8x25	021103.25	4
38.1	947311212517	Podložka 9 zink.	Washer 9 zinc.	021729.05	4
38.2	947311214502	Podložka 8	Washer 8	021740.15	4
39	947309578502	Šroub M 5x20 DIN799110.9	Carr. bolt M 5x20 DIN 799110.9		4
39.1	947311120506	Matice M 5	Nut M 5	021401.25	4
39.2	947311214507	Podložka 5	Spring washer 5	021740.15	4
39.3	947311219501	Podložka 5 SN213912 BN1276	Washer 5 SN213912 BN1276		4
39.4	947311212514	Podložka 5.5 zinková	Flat washer 5.5 zinc.	021729.	4
40	947321841055	Blatník levý 0-1847-314 Merc.	Fender left 0-1847-314 Merc.		1
41	947309578502	Šroub M 5x20 DIN799110.9	Carr. bolt M5x20 DIN 799110.9		4
41.1	947311214507	Podložka 5	Spring washer	021740.15	4
41.2	947311120506	Matice M5	Nut M5	021401.25	4
41.3	947311219501	Podložka 5 SN213912 BN1276	Washer 5 SN213912 BN1276		4
41.4	947311212514	Podložka 5.5 zinková	Flat washer 5.5 zinc.	021729.	4
42	947309203518	Šroub M 4x16	Hex screw M 4x16	021103.25	6
42.1	947311212518	Podložka 5.5 zink.	Flat washer 5.5 zinc.	021727.	6
42.2	947311129514	Matice M 4	Self locking nut M 4	021492.55	6
42.3	947311210506	Podložka 4.3	Flat washer 4.3	021702.15	6
43	532113402403	Držák nosiče	Seat support bracket		2
44	532018472433	Nosič sedačky	Seat support		1
45	947309599012	Šroub nosiče 0-9016-427	Screw 0-9016-427		2
45.1	947309203503	Šroub M 8x16	Hex screw M 8x16	021103.25	3
45.2	947309203504	Šroub M 8x20	Hex screw M 8x20	021103.25	1
45.3	947311214502	Podložka 8	Washer 8	021740.15	6
45.4	947311210503	Podložka 8.4	Flat washer 8.4	021702.15	6
45.5	947311120502	Matice M 8	Nut M 8	021401.25	6
46	532983362153	Nosník spínače úplný	Bracket		1
47	532195202903	Rozpěrka	Spacer		2
48	947722643019	Pouzdro 0-9421-424	Bushing 0-9421-424		2
48.1	947315231194	Pružina 0-9746-461	Spring 0-9746-461		2
48.2	947309019519	Šroub M 6x35 zink	Screw M 6x35 zinc	021319.	2



Kapotáž

Body assy

Poz. Item	Číslo Parts No.	Název	Descript	Norma Norm	Množství Q.ty
48.3	947311129513	Matice M 6	Self locking nut M 6	021492.55	2
48.4	947311212520	Podložka 6	Washer 6	021727.15	2
49	532018322413	Kryt	Cap		1
50	532113413453	Přichytka	Clip		1
51	947532150212	Sedačka s opěrk. INI 063 SGM	Seat mit Lehne INI 063 SGM		1
53	947315231124	Pružina 0-9746-434	Seat spring 0-9746-434		2
54	947309203504	Šroub M 8x20	Hex screw M 8x20	021103.25	2
54.1	947311210503	Podložka 8.4	Falt washer 8.4	021702.15	2
54.2	947311129501	Samojistící matice M 8	Self locking nut M 8	021492.55	2
54.3	947311212517	Podložka 9 zink.	Washer 9 zinc.	021729.05	2
55	947532150208	Krytka 38 A/PVC černá	Cap 38 A/PVC black		4
56	947321841051	Blatník pravý 0-1847-312	Fender right 0-1847-312		1
57	947309203504	Šroub M8x20	Hex screw M8x20	021103.25	2
57.1	947311214502	Podložka 8	Falt washer 8	021740.15	3
57.2	947311213503	Podložka 8.4 zink.	Washer 8.4 zinc.	021733.15	2
57.3	947532150213	Areť. matice M8x18 PR.40 černá	Adj. knob M8x18 PR. 40 blk		2
58	532918452023	Nárazník	Bumper		1
58.1	947321841067	Záslepka 50/1-3.5 černá	Covering 50/1-3.5 black		2
59	947443612011	Sytič MK01 9-8074-277	Choke MK01 9-8074-277		1
60	532018473173	Tepelný kryt	Heat cap		1
61	947309203501	Šroub M 6x16	Hex screw M 6x16	021103.25	4
61.1	947311210502	Podložka 6.4	Falt washer 6.4	021702.15	4
61.2	947311214501	Podložka 6	Falt washer 6	021740.15	4
61.3	947311120501	Matice M 6	Self locking nut M 6	021401.25	4
62	532013102143	Pojistná tyč	Locking rod		1
63	947309203516	Šroub M 10x25	Hex screw M 10x25	021103.25	4
63.1	947311212521	Podložka 11 zink.	Washer 11 zinc.	021729.	4
63.2	947311214503	Podložka 10	Falt washer 10	021740.15	4
64	947315231203	Pružina 0-9746-472	Spring 0-9746-472		1

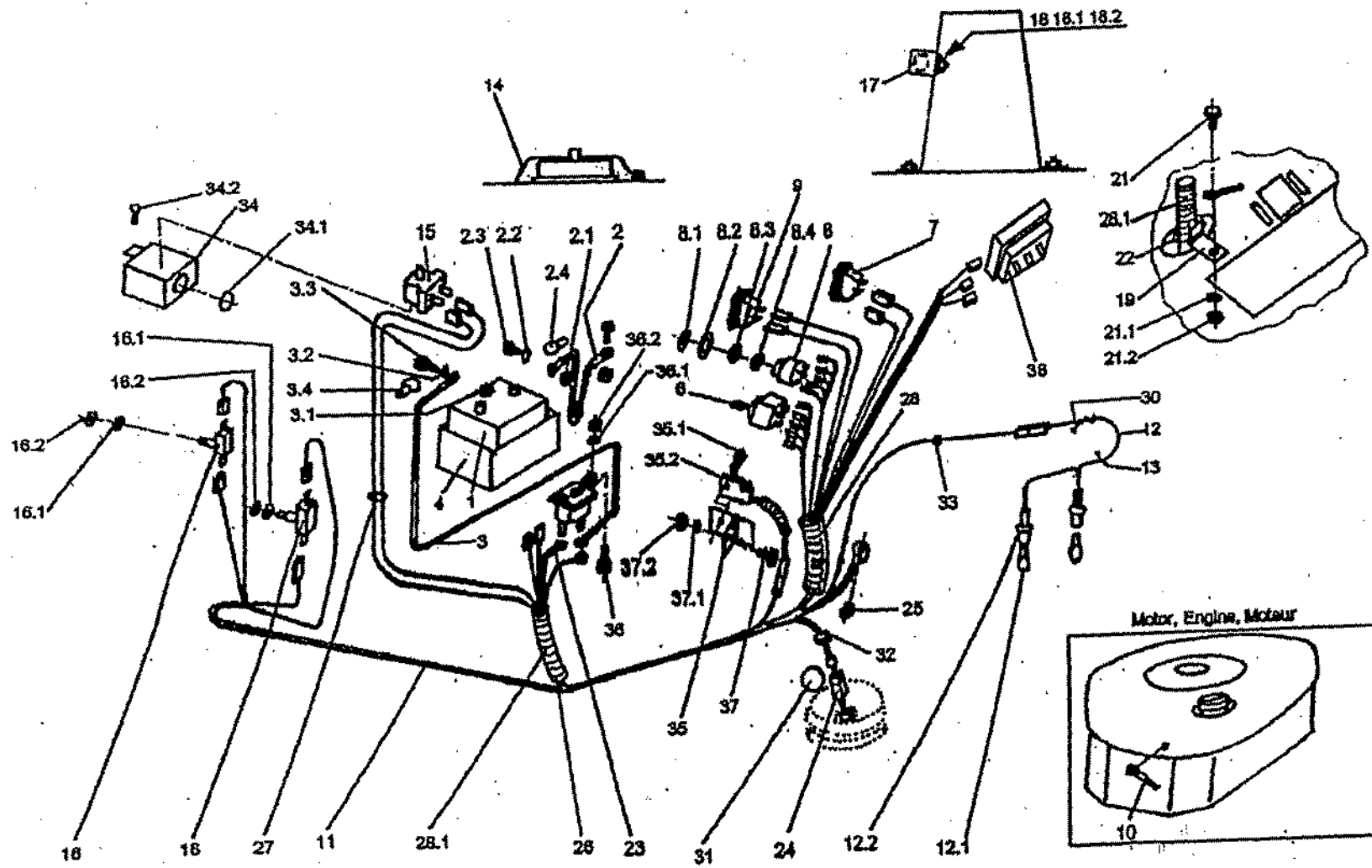


Elektrická instalace

Electrical

10

Poz. Item	Číslo Parts No.	Název	Descript	Norma Norm	Množství Q.ty
1	947346211006	Akumulátor 12V-24H suchá nabit	Akumulator 12V-24H		1
2	947341271021	Vodič- 9-8316-570	Battery cable - 9-8316-570		1
2.1	947311129513	Maticice M 6	Self locking nut M 6	021492.55	1
2.2	947311210502	Podložka 6.4	Flat washer 6.4	021702.15	1
2.3	947309203502	Šroub M 6x20	Screw M 6x20	021103.25	1
2.4	947273125006	Krytka	Rubber boot		1
2.5	947345611061	Svorka baterie - minus	Clip battery - minus		1
3	947341271049	Vodič + 9-8316-585	Battery cable + 9-8316-585		1
3.1	947311129513	Maticice M 6	Self locking nut M 6	021492.55	1
3.2	947311210502	Podložka 6.4	Flat washer 6.4	021702.15	1
3.3	947309203502	Šroub M 6x20	Screw M 6x20	021103.25	1
3.4	947273125006	Krytka	Rubber boot		1
3.5	947345611060	Svorka baterie - plus	Clip battery - plus		1
4	947232130001	Schránka na baterii 0-2765-201	Battery box 0-2765-201		1
5	947000532033	Solenoid 12V CLUM 94 255	Solenoid 12V CLUM 94 255		1
6	947000532039	Spínač jistěný G 671	Blade clutch switch G 671		1
7	947443312019	Signálka ELECO 12 V	Control light ELECO 12 V		1
8	947443861005	Spín.skříňka INDAK 3Y463A	3 position key switch INDAK		1
8.1	532092207513	Podložka	Flat washer		1
8.2	947548712011	Kroužek poníkl. 406-15/25	Ring 406-15/25		1
8.3	947311219502	Podložka 12 DIN 6798-J BN 782	Washer 12 DIN 6798-J BN 782		1
8.4	947311290002	Podložka 0-9220-747	Washer 0-9220-747		1
9	947345329013	Spínač 1932.3112	Switch 1932.3112		1
10	947341271006	Vodič 9-8316-553	Electrical lead 9-8316-553		1
11	947341271080	Svazek spojek 9-8319-458	Wiring Harness 9-8319-458		1
12	947341271036	Svazek žárovek 9-8316-578	Wiring Harness 9-8316-578		1
12.1	947347224006	Žárovka 12V 10W K20	Light bulb 12V 10W K20		2
12.2	947443953001	Objímka žárovky	Lamp socket		2
13	947321841071	Klips kabelový	Cable clips		4
14	947532880041	Přidržovač baterie	Battery clamp		1
15	947000532079	Sedadlový spínač DELTA 6440-04	Seat switch DELTA 6440-04		1
16	947358113026	Mikro.spín.MK0-10-01	Microswitch MK0-10-01		2
16.1	947311210505	Podložka B 13	Flat washer B 13	021702.15	2
16.2	947311219498	Podložka 12x18x1 DIN 988	Flat washer		1
17	947443811004	Relé	Relay		1
18	947309203548	Šroub M 5x12	Hex screw M 5x12	021103.25	1
18.1	947311210501	Podložka 5.3	Flat washer 5.3	021702.15	1
18.2	947311129515	Maticice M 5	Locking nut M 5	021492.55	1
19	532113402583	Držák	Holder		1
21	947309203548	Šroub M 5x12	Hex screw M 5x12	021103.25	4
21.1	947311210501	Podložka 5.3	Flat washer 5.3	021702.15	4
21.2	947311129515	Maticice M 5	Locking nut M 5	021492.55	4
22	947532150207	Pouto RT 360 /L=150V	Clip RT 360-150		5

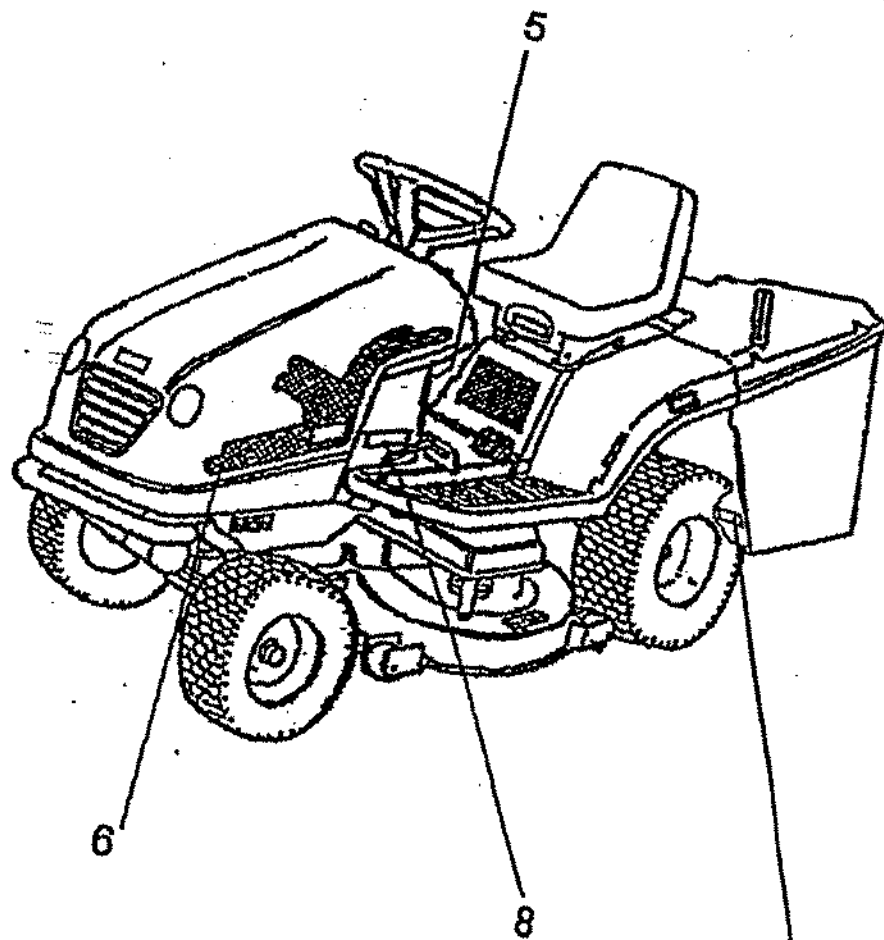
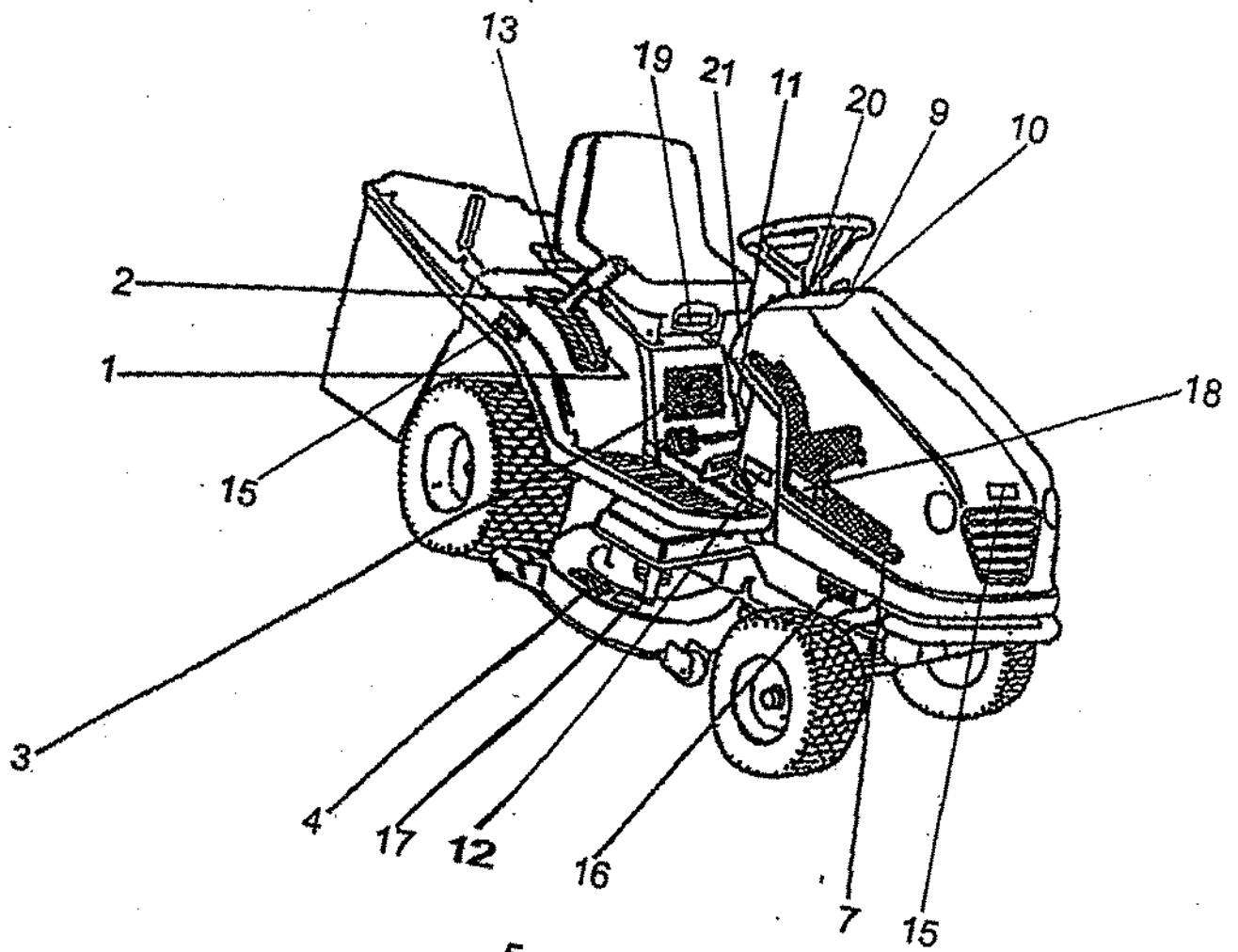


Elektrická instalace

Electrical

10

Poz. Item.	Číslo Parts No.	Název	Descript	Norma Norm	Množství Q.ty
24	947341271052	Ochranná dioda	Protective diode		1
25	947311122501	Matice W 1/4"-20 UNC ZINK.	Rubber boot W 1/4"-20 UNC zi		1
26	947273121014	Pryž.průchodka 9x2	Bushing 9x2	633881.1	1
27	947273121036	Pryž. průchodka 15x2	Bushing 15x2	633881.1	1
28	947286134002	Oheb.trubice (250 mm)	Flexible tube		1
28.1	947286134002	Oheb.trubice (970 mm)	Flexible tube		1
30	947532150125	Držák 0-8345-206	Holder 0-8345-206		1
31	947532150055	Krytka "KAPSTO" GPN 910-D53	Cap "KAPSTO" GPN 910-D53		1
32	947273121029	Pryž průchodka 22x4	Beshing 22x4	633881.1	1
33	947532150211	Přichytka WSBH-1-01	Clip WSBH-1-01		8
34	532085427153	Kryt spínače	Switch box		1
34.1	947273121035	Pryž. průchodka 8x1	Bushing 8x1		1
34.2	947311691001	Nýt 2.9x8 trhací AL/ST	Single shear river 2.9x8	022391.	1
35	532914302413	Držák	Holder		1
35.1	947309578507	Šroub M 4x8 D 7500 D	Screw M 4x8 D 7500 D		1
35.2	947345329014	Spínač 1022.4501	Switch 1022.4501		1
36	947309203501	Šroub M 6x16	Hex screw M 6x16	021103.25	2
36.1	947311210502	Podložka 6.4	Flat washer 6.4	021702.15	2
36.2	947311129513	Matice M 6	Self locking nut M 6	021492.55	2
37	947309503518	Šroub M8x20	Hex screw M8x20		1
37.1	947311214502	Podložka 8	Flat washer 8		1
37.2	947311120502	Matice M8	Self locking nut M8		1
38	947443433002	Motohodiny QUARTZ 82001	Speedmetr QUARTZ 82001		1



Samolepky Decals-Labels

11

Poz. tem	Číslo Parts No.	Název	Descript	Množství Q.ty
1	947283292246	Sam. nál. 0-8732-365 zvedání p.	Label of lifting r 0-8732-365	1
2	947283292245	Sam. nál. 0-8732-364	Label of lifting l. 0-8732-364	1
3	947283292243	Sam. nál. 0-8732-362	Label 0-8732-362	1
4	947283292121	Sam. nál. 0-8730-510 bezp. seč.	Self-adhes.label mowing safety	1
5	947283292230	Sam. nál. 0-8732-358 bezp.	Label 0-8732-358	1
6	947283292273	Sam. nál. 0-8732-360	Label right 0-8732-360	1
7	947283292274	Sam. nál. 0-8732-361	Label left 0-8732-361	1
8	947283292302	Sam. nál. 0-8732-395	Self-adhes.label 0-8732-395	1
9	947283292248	Sam. nál. 0-8732-367	Dashpanel decal 0-8732-367	1
10	947283292444	Sam. nál. 0-8732-565	Dashpanel decal r. 0-8732-565	1
11	947283292159	Sam. nál. 0-8732-251 sklon	Self-adhes.label tilt	1
12	947283292327	Sam. nál. 0-8732-444 pojezdu	Label 0-8732-444	1
13	947283292126	Sam. nál. 0-8730-509 šipka	Decal arrow 0-8730-509	1
14	947283292192	Sam. nál. 0-8732-311 hydro 0-1	Hydro locking decal 0-8732-311	1
15	947283292384	Sam. nál. 0-8732-500	Self-adhes.label	3
16	947283292223	Sam. nál. 0-8732-337 bezp. pok.	Self-adhes.label,safety instru	2
17	947283292437	Sam. nál. 0-8732-559 hluk	Self-adhes.label noise	1
18	947283292452	Sam. nál. 0-8732-573	Label 0-8732-573	2
19	947283292240	Sam. nál. 0-8732-371	Label 0-8732-371	1
20	947283292251	Sam. nál. 0-8732-370	Label 0-8732-370	1
21	947283292432	Sam. nál. 0-8732-536 tempomat	Label 0-8732-536	1

LAWN TRACTOR

Lawn Boss

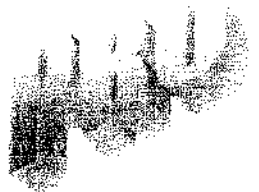
ERSATZTEILLISTE
PARTS LIST



Series

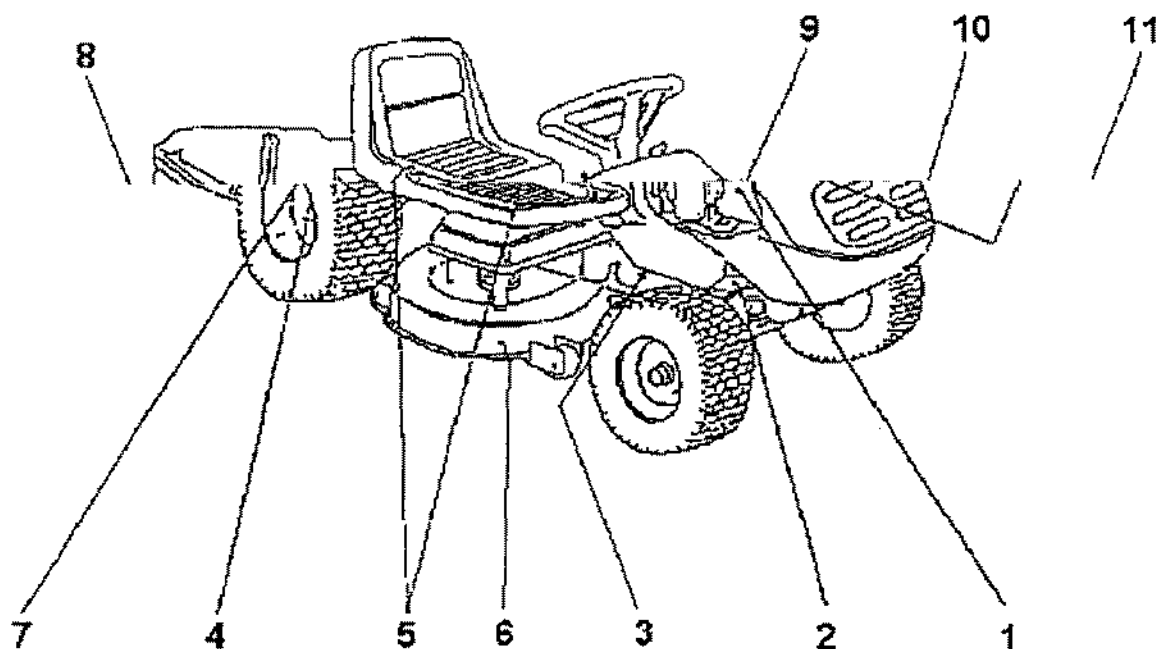
6422

H



Obsah

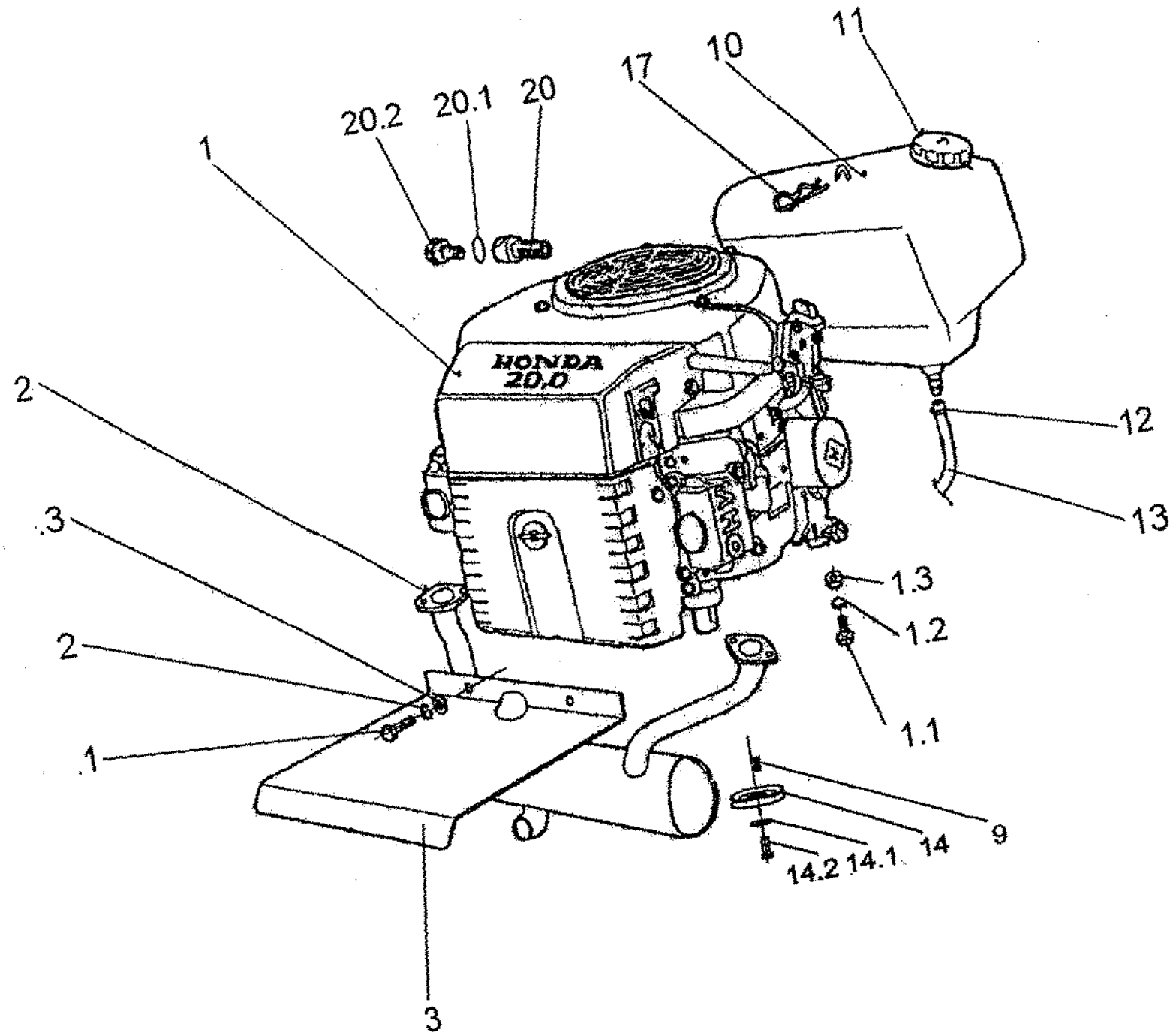
Table contents



Skupina Group	Název skupiny	Description	Strana Page
1	Motor s příslušenstvím	Engine assembly	2
2	Přední náprava	Front axle	4
3	Řízení	Steering	6
4	Zadní náprava	Transmission drive	8
5	Ovládání	Operation	11
6	Žací ústrojí	Cutting system	17
7	Tunel	Chute-collector assy	21
8	Koš - zásobník trávy	Grass collector assy	23
9	Kapotáž	Body assy	25
10	Elektrická instalace	Electrical	31
11	Samolepky	Decals-Labels	34

Motor s příslušenstvím Engine assembly

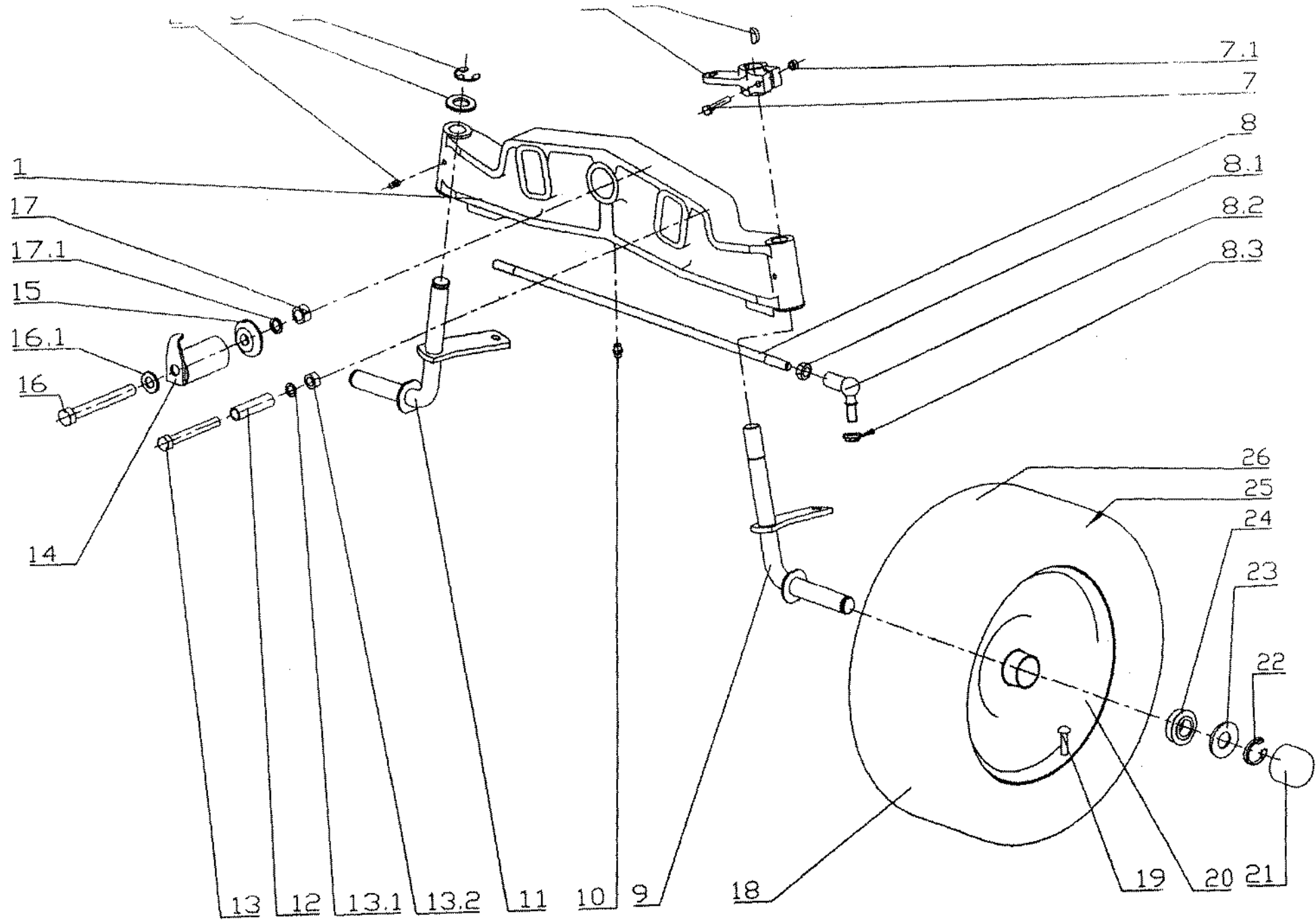
Poz. Item	Číslo Parts No.	Název	Descript	Norma Norm	Množství Q.ty
1	947482351001	Motor Honda GXV 620 K1QY	Engine Honda GXV 620 K1QY		1
1.1	947309203530	Šroub M 8x35	Hex screw M 8x35	021103.25	4
1.2	947311214502	Podložka 8	Washer 8	021740.15	4
1.3	947311120502	Matice M 8	Nut M 8	021401.25	4
2	532927472303	Výfuk Honda 20H K1	Exhaust system Honda 20H K1		1
3	532085415543	Kryt výfuku	Cover		1
4.1	947309203504	Šroub M 8x20	Hex screw M 8x20	021103.25	2
4.2	947311210503	Podložka 8.4	Flat washer 8.4	021702.15	2
4.3	947311214502	Podložka 8	Washer 8	021740.15	2
9	947311726083	Pero 0-9231-215	Square 0-9231-215		1
10	532027332043	Nádrž	Fuel tank		1
11	947321841017	Víčko 9-2725-201	Fuel tank cap 9-2725-201		1
12	947000532058	Sponka UM 5008	Brace UM 5008		1
13	532199202373	Palivová hadička	Fuel line		1
14	947000532012	Řemenice motoru 9-3325-224	Engine pulley		1
14.1	947309579504	Šroub sest.UNF 7/16"x21/4"zin	Hex screw UNF 7/16"x21/4"		1
14.2	947311214012	Podložka pružná 7/16" zink.	Spring washer 7/16" zinc	021740.	1
15	947311122501	Matice W 1/4"-20 UNC ZINK.	Rubber boot W 1/4"-20 UNC zi		1
17	947321841017	Pružná závlačka 0-9245-233	Spring clip 0-9245-233		1
20	532927262053	Nátrubek H20	Adapter H20		1
20.1	947548712036	Těsn. kroužek 16x22x1,5	Clip 16x22x1,5		1
20.2	532090164523	Zátka	Cap		1



Přední náprava

Front axle

Poz. Item	Číslo Parts No.	Název	Descript	Norma Norm	Množství Q.ty
1	532016542023	Nápravnice	Front axle		1
2	947425111004	Mazací hlavice MK 6x1	Grease fitting MK 6x1	231470.	2
3	947311210514	Podložka 19	Fiat washer 19	021702.15	4
4	947311732008	Kroužek 15	Spring clip "C" 15	022929.	2
5	532080503523	Páka	Steering spindle lever		1
6	947311728003	Kotouč.perp 5x7.5	Square key 5x7.5	301385.12	1
7	947309203524	Šroub M 6x40	Hex screw M 6x40	021103.25	1
7.1	947311129513	Matice M 6	Self locking nut M 6	021492.55	1
8	947532980010	Spojovací táhlo 0-9010-517	Tie rod 0-9010-517		1
8.1	947311120503	Matice M 10	Hex nut M 10	021401.25	2
8.2	947442073005	Uhl. pánev 16 DIN 71805B zink	Ball joint 16 DIN 71805B zink		2
8.3	947311129516	Matice M 10 TENSILOK KL8	Self locking nut M 10 KL8		2
9	532916432033	Čep levý	Spindle, left		1
10	947425111016	Mazací hlavice MK 8X1	Grease fitting MK 8x1	231470.	1
11	532916432023	Čep pravý	Spindle, right		1
12	532195202913	Rozpěrka	Spacer		2
13	947309201540	Šroub M 10x80	Hex screw M 10x80	021101.25	2
13.1	947311214503	Podložka 10	Spring washer 10	021740.15	2
13.2	947311120503	Matice M 10	Hex nut M 10	021401.25	2
14	532993164373	Čep	Pin		1
15	532092207483	Podložka	Washer (SP)		1
16	947309501534	Šroub M 12x100	Hex screw M 12x100	021101.25	1
16.1	947311210505	Podložka B 13	Flat washer B 13	021702.15	1
17	947311120504	Matice M 12	Hex nut M 12	021401.25	1
17.1	947311214504	Podložka 12	Spring washer 12	021740.15	1
18	947532940113	Kolo přední 16"/650	Front tyre wheel assy 16		2
19	947000532135	Ventíl úplný	Tyre valve compl.		2
20	947000532124	Disk 16x6.50-8	Wheel 16x6.50-8		2
21	947532150208	Krytka 38 A/PVC černá	Cap 38 A/PVC black		2
22	947311732008	Kroužek 15	Spring clip "C" 15	022929.	2
23	532092207393	Podložka	Washer (SP)		2
24	947324196016	Ložisko 3/4" TIC BB1009 (BBT)	Lower steering support 3/4"TIC		4
25	947000532125	Duše 16x6.50-8	Tube 16x6.50-8		2
26	947000532123	Pneu 16x6.50-8	Tyre 16x6.50-8		2

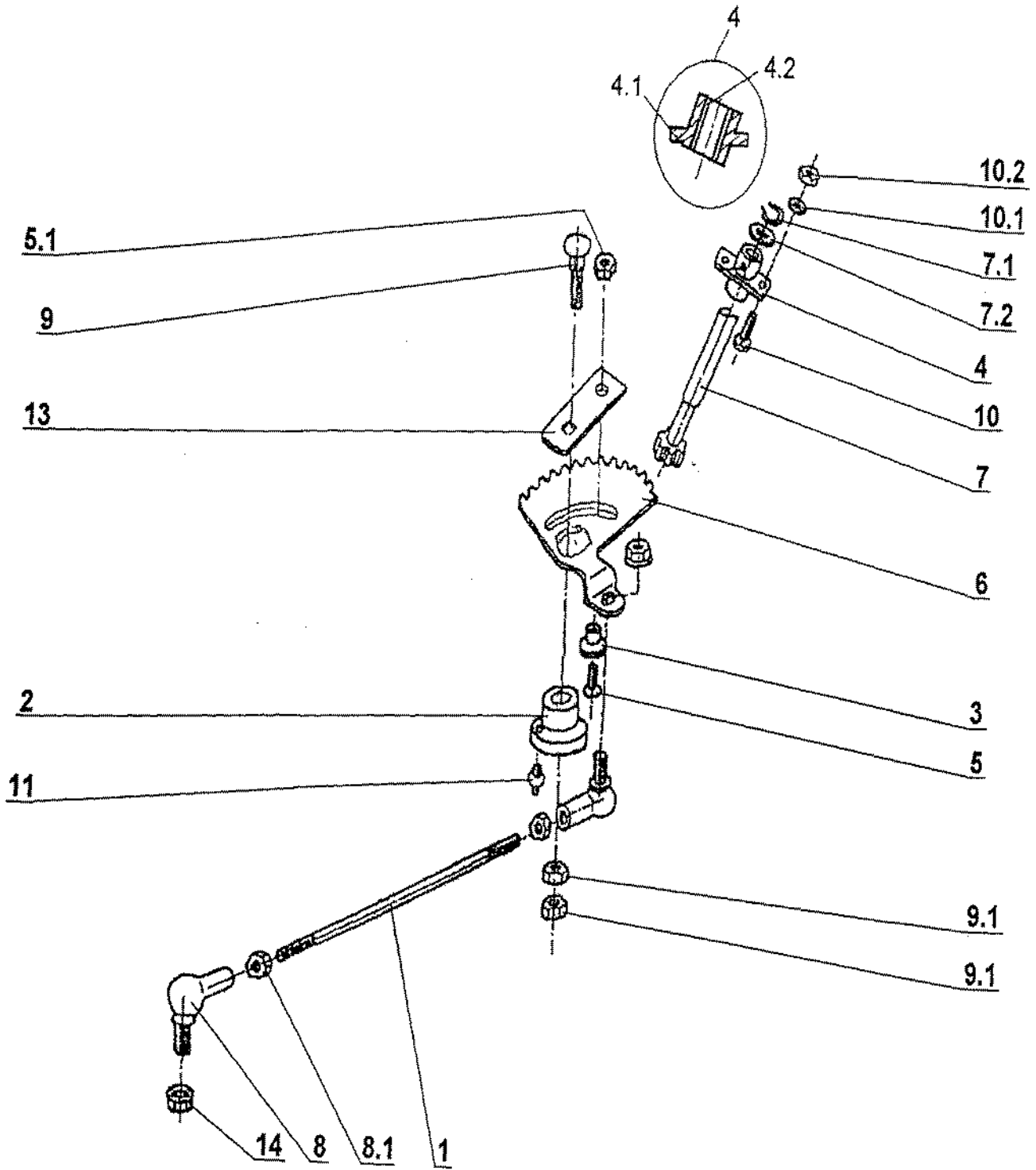


Řízení

Steering

3

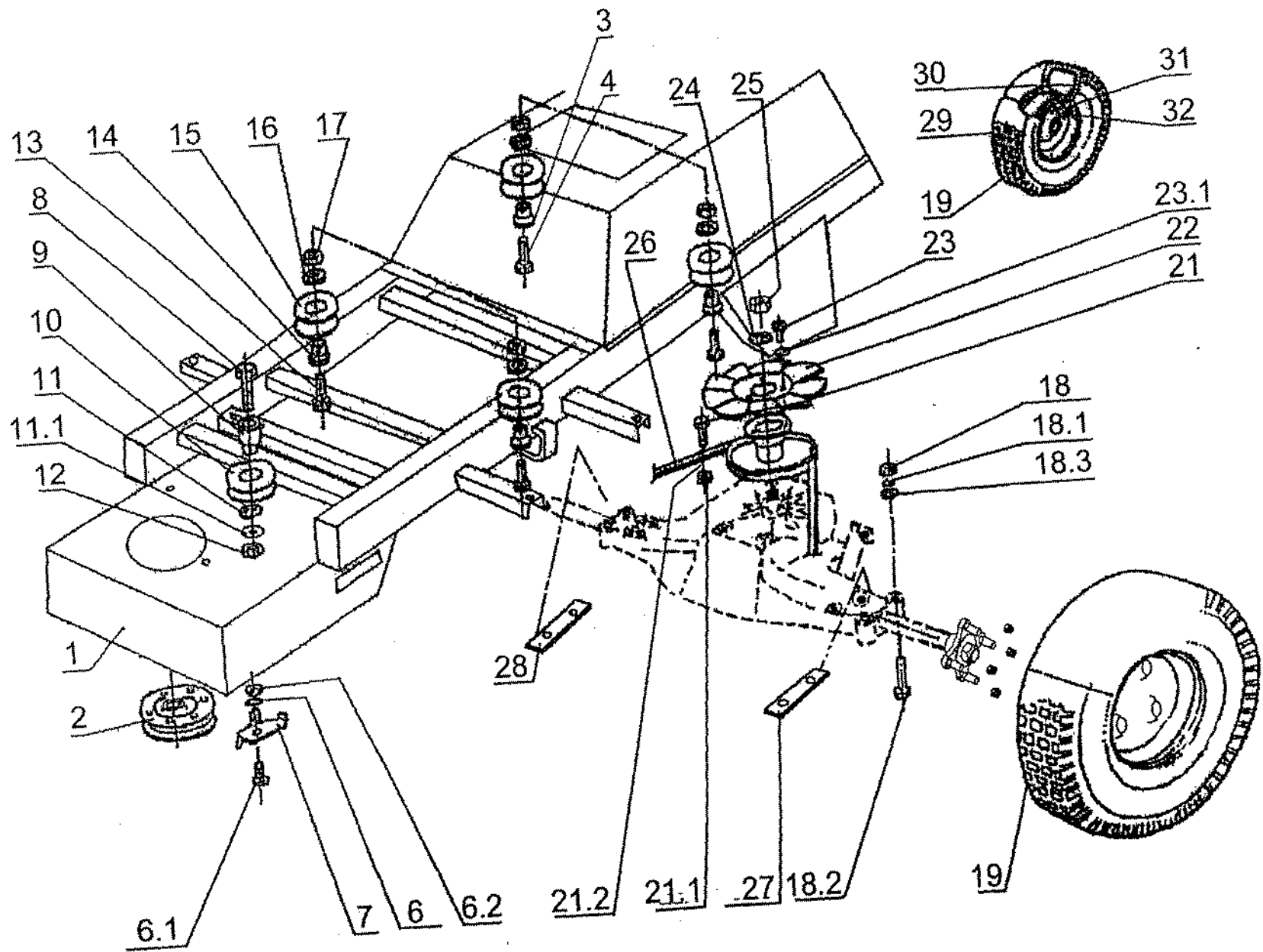
Poz. Item	Číslo Parts No.	Název	Descript	Norma Norm	Množství Q.ty
1	532090105373	Táhlo řízení	Drag link		1
2	532080272033	Výstředník	Eccentric		1
3	532195202593	Rozpěrka	Spacer		1
4	532938703433	Ložisko	Lower steering support		1
4.1	532938542043	Ložisko	Lower steering support	Vis M 8x30	1
4.2	947323721002	Pouzdro 1920KU	Bushing 1920KU		1
5	947309578506	Šroub M 8x30 DIN 799110.9 Z	Slotted screw M 8x30 DIN		1
5.1	947311120520	Matice M 8	Nut M 8	021403.25	1
6	532033322053	Ozubený segment	Sector gear		1
7	532930252063	Pastorek úplný	Steering sheft pinion gear		1
7.1	947311732008	Kroužek 15	Spring clip "C" 15	022929.	1
7.2	947311210514	Podložka 19	Flat washer 19	021702.15	1
8	947324162875	Úhl. kloub	Angular joint	024630.	2
8.1	947311120503	Matice M 10	Hex nut M 10	021401.25	2
9	947309019522	Šroub M 12x55-8.8 A3L ISO	Screw M 12x55-8.8 A3L ISO	021319.55	1
9.1	947311120504	Matice M 12	Hex nut M 12	021401.25	2
10	947309503557	Šroub M 6x18	Screw M 6x18	021103.55	2
10.1	947311212516	Podložka 6.6 zink	Flat washer 6.6 zinc.	021729.15	2
10.2	947311129513	Matice M 6	Self locking nut M 6	021492.55	2
11	947425111004	Mazací hlavice MK 6x1	Grease fitting MK 6x1	231470.	1
12	947425111004	Mazací hlavice MK 6x1	Grease fitting MK 6x1	231470.	1
12.1	947311210530	Podložka 6.4	Flat washer 6.4	021703.15	1
13	532113322803	Podložka	Re-inforcement plate		1
14	947311129516	Matice M 10 TENSILOK KL8	Self locking nut M 10 KL8		2



Pojzdové ústrojí a zadní náprava

Transmission drive

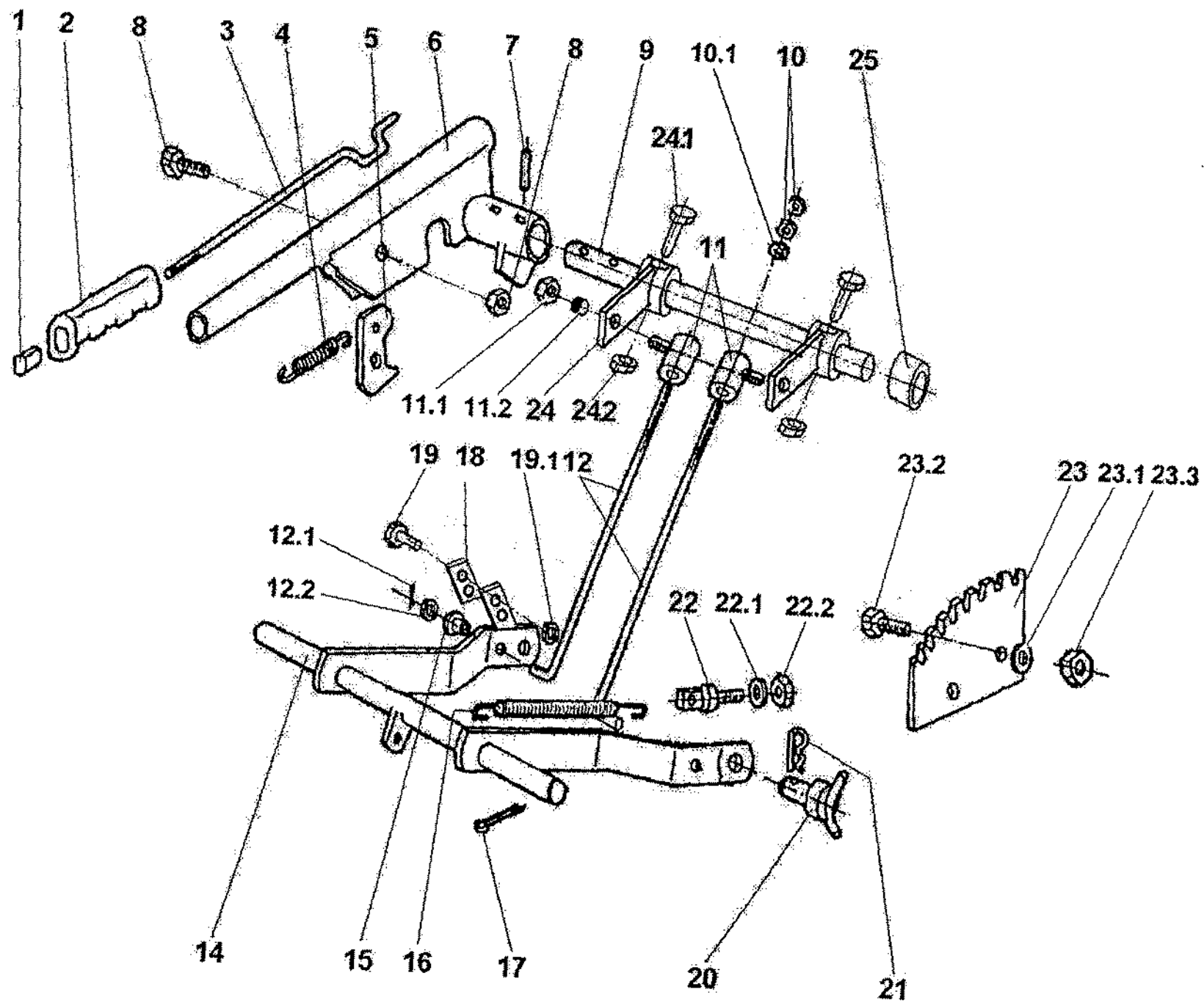
Poz. Item	Číslo Parts No	Název	Descript	Norma Norm	Množství Q.ty
1	532912962453	Rám podvozku	Chassis frame		1
2	947000532010	Elektromag. spojka MSS-80HC	El. magnet. clutch MSS-80HC		1
3	532094214413	Pouzdro	Bushing		2
4	947309201513	Šroub M10x50	Screw M10x50		2
6	947311214502	Podložka 8	Washer 8	021740.15	1
6.1	947309203504	Šroub M 8x20	Screw M8x20	021103.25	1
6.2	947311120502	Matice M 8	Hex nut M 8	021401.25	1
7	532980522163	Páka úplná	Lever		1
8	532990163153	Šroub úplný	Screw compl.		1
9	532094214173	Pouzdro	Screw compl.		1
10	947000532003	Øemenice F 3000-0750	Idler pulley F 3000-0750		1
11	947311214503	Podložka 10	Spring washer 10	021740.15	1
11.1	947311210504	Podložka B 10,5	Flat washer B 10,5	021702.15	1
12	947311120503	Matice M 10	Hex nut M 10	021401.25	1
13	947309201512	Šroub M 10x40	Hex screw M 10x40	021101.25	2
14	532094214183	Pouzdro	Bushing		2
15	947000532006	Øemenice V 3000-3316	Belt pulley V 3000-3316		4
16	947311210504	Podložka B 10,5	Flat washer B 10,5	021702.15	4
17	947311129502	Matice M 10	Self locking nut M 10	021492.55	4
18	947311214502	Podložka 8	Washer 8	021740.15	4
18.1	947311120502	Matice M 8	Nut M 8	021401.25	4
18.2	947309201524	Šroub M 8x90	Hex screw M 8x90	021101.25	4
18.3	947311210503	Podložka 8,4	Flat washer 8.4	021702.15	8
19	947532940087	Kolo zadní bez náb. 20x10.00-8	Rear tyre wheel assy 20x10-8		2
21	947309201507	Šroub M 8x40	Hex screw M 8x40	021101.55	1
21.1	947311129501	Samojistící matice M 8	Self locking nut M 8	021492.55	1
21.2	947311210503	Podložka 8,4	Flat washer 8.4	021702.15	2
22	947000532096	Vitrák 70x1.19 10 BLADE	Ventilator 70x1.19 10 BLADE	021103.25	1
23	947309203540	Šroub M 6x14 zink.	Hex screw M 6x14	021702.15	3
23.1	947311210502	Podložka 6,4	Flat washer 6.4	021745.05	3
24	947311214513	Podložka 13	Washer 13		1
25	947000532098	Matice 1/2-20 UNF	Nut 1/2-20 UNF		1
26	947272721028	Klín. øemen SPA 12.5x2700	V-belt SPA 12.5x2725 La		1
27	532113403863	Držák	Left complete bracket		1
28	532113403853	Držák	Right complete bracket		1
29	947000532132	Pláš 20x10.00-8	Tyre 20x10.00-8		2*
30	947000532133	Duše 20x10.00-8	Tube 20x10.00-8		2*
31	947000532134	Disk 20x10.00-8	Wheel 20x10.00-8		2*
32	947000532135	Ventil úplný	Tyre valve compl.		2*



Ovládání Operation

5

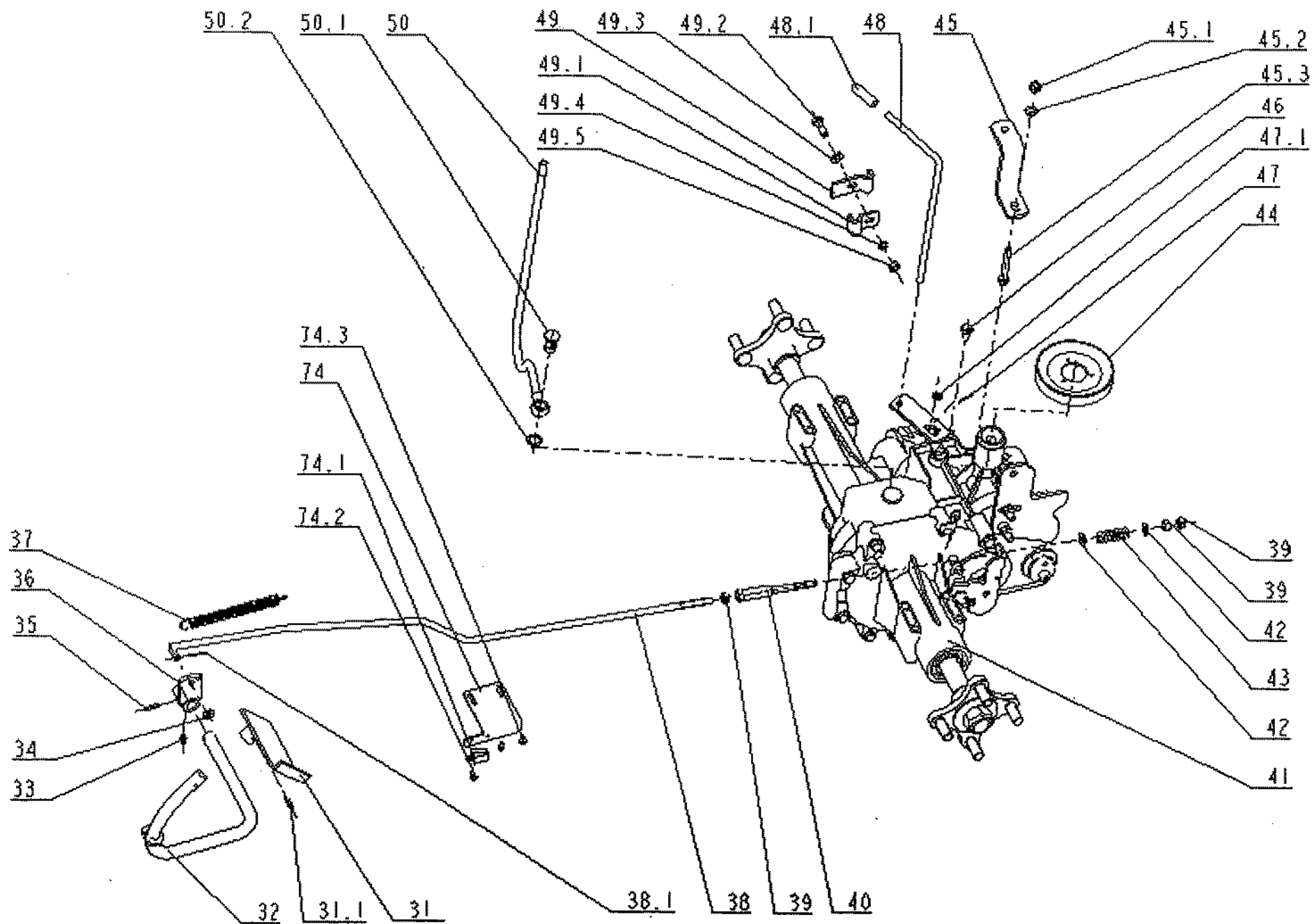
Poz. Item	Číslo Parts No	Název	Descript	Norma Norm	Množství Q. ty
1	947722643016	Koncovka 0-8025-234	Plunger button 0-8025-234		1
2	947532150049	Rukojeť 0-8060-236	Handle grip 0-8060-236		1
3	947315238034	Táhlo 0-8045-237	Connecting rod 0-8045-237		1
4	947315231158	Pružina 0-9746-439	Spring 0-9746-439		1
5	532037322113	Západka	Ratchet pivot plate		1
6	532980522163	Páka úplná	Height adj. arm lever		1
7	947315238041	Pružný kolík 6x30	Spring pin 6x30	022156	2
8	947309203517	Šroub M 8x25	Hex screw M 8x25	02110325	1
8	947311129501	Samojistící matice M 8	Self locking nut M 8	02149255	1
9	532038102713	Hřídel	Shaft		1
10	947311120502	Matice M 8	Nut M 8	02140125	4
10,1	947311212509	Podložka 8.4	Washer 8.4	02172615	2
11	532090164473	Šroub	Screw		2
11,1	947311129502	Matice M 10	Self locking nut M 10	02149255	2
11,2	532195203273	Rozpěrka	Spacer		2
12	532080402783	Táhlo	Tie rod		2
12,1	947311338506	Závlačka 3.2x18	Cotter pin 3.2x18	02178105	2
12,2	947311212509	Podložka 8.4	Washer 8.4	02172615	1
14	532980508013	Ramena zdvihání	Pivot arm assy		1
15	532094214373	Kroužek	Ring		2
16	947315231165	Pružina 0-9746-465	Spring 0-9746-465		1
17	947311338521	Závlačka 5x50	Cotter pin 5x50	02178105	1
18	532114326643	Patka	Lug		1
19	947309578511	Šroub M 8x20 BN 9524 zink	Screw M 8x20 BN 9524 zinc		2
19,1	947311129501	Samojistící matice M 8	Self locking nut M 8	02149255	2
20	532993462153	Čep úplný	Pin		2
21	947315238003	Pružná závlačka 0-9245-999	Hair pin clip 0-9245-999		2
22	947309599018	Šroub 9-9016-312	Screw 9-9016-312		1
22,1	947311214503	Podložka 10	Spring washer 10	02174015	1
22,2	947311120503	Matice M 10	Hex nut M 10	02140125	1
23	532037322123	Ozubený segment	Gear segment		1
23,1	947311214502	Podložka 8	Washer 8	02174015	2
23,2	947309503518	Šroub M 8x20	Screw M 8x20	02110355	2
23,3	947311120502	Matice M 8	Nut M 8	02140125	2
24	532980462853	Rameno úplné	Arm		2
24,1	947309501568	Šroub M 6x35	Screw M 6x35	02110155	2
24,2	947311129513	Matice M 6	Self locking nut M 6	02149255	2
25	947323721003	Pouzdro 2015 KU	Bushing 2015 KU		1



Ovládání Operation

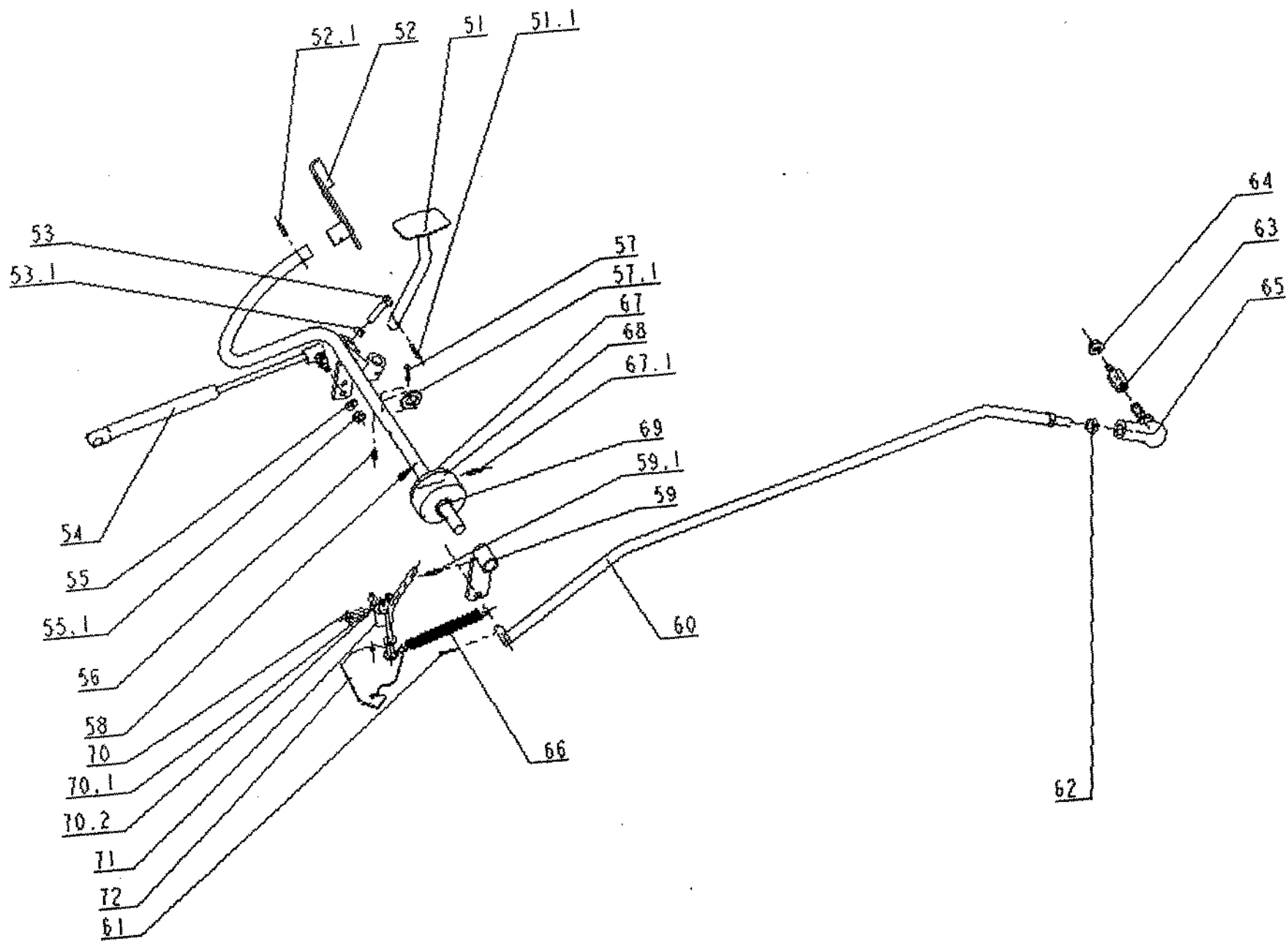
5

Poz. Číslo Item Parts No	Název	Descript	Norma Norm	Množství Q.ty
31	532980512533	Pedál úplný		1
31.1	947315238037	Pružný kolík 5x22	022156.	1
32	532980463143	Hřidel brzdy		1
33	947425111004	Mazací hlavice MK 6x1	231470.	2
34	947311210503	Podložka 8.4	021702.15	1
35	947315238037	Pružný kolík 5x22	022156.	1
36	532980364773	Páka úpiná		1
37	947315231161	Pružina 0-9746-445		1
38	532080412463	Táhlo brzdy		1
38.1	947311338501	Závlačka 2x20	021781.05	1
39	947311120502	Matice M8	021401.25	3
40	532980112083	Šroub úpiný		1
41	947532991051	Převodovka HYDRO-GE/	Gear box Hydro-Gear 1500	1
42	947311210503	Podložka 8.4	021702.15	2
43	947315231171	Pružina 0-9746-449		1
44	532933252653	Řemenice úpiná		1
45	532113414153	Držák		1
45.1	947309201519	Šroub M8x55	021101.25	1
45.2	947311210503	Podložka 8.4	021702.15	1
45.3	947311129501	Matice M8	021492.55	1
46	947309578520	Šroub M8x16 DIN 7500 C	Screw M8x16 DIN 7500 D	1
47	947311338501	Závlačka 2x20	021781.05	1
47.1	947311212516	Podložka 6.6 zink.	021729.	1
48	532980463133	Vypínací vidlice		1
48.1	947532150209	Krytka 8x40 vinyl-flex čern	Lever tip 8x40 black	1
49	532080412913	Držák		1
49.1	532080412363	Držák		1
49.2	947309203517	Šroub M8x25	021103.25	1
49.3	947311210503	Podložka 8.4	021702.15	1
49.4	947311214502	Podložka 8	021740.15	1
49.5	947311120502	Matice M8	021401.25	1
50	532982262843	Potrubí		1
50.1	532082264943	Šroub		1
50.2	532096203893	Těsnící kroužek		1
74	532113403933	Držák		1
74.1	947345329014	Spínač 1022.4501	Switch 1022.4501	1
74.2	947309578507	Šroub M4x8 D7500D	Screw M4x8 D7500D	1
74.3	947309578505	Šroub M4.8x9.5 D7981FC	Screw M4.8x9.5 D7981FORM C	2



Ovládání Operation

Poz. Item	Číslo Parts No	Název	Descript	Norma Norm	Množství Q.ty
51	532980512523	Pedál zpátečního pojezdu	Pedal		1
51.1	947315238036	Pružný kolík 5x25	Spring pin 5x25	022156.	1
52	532980512533	Pedál úplný	Pedal		1
52.1	947315238037	Pružný kolík 5x22	Spring pin 5x22	022156.	1
53	947309203530	Šroub M8x35	Screw M8x35	021103.25	1
53.1	947311120502	Matice M8	Nut M8	021401.25	1
54	947532150169	Tlumič pojezdu K22x99	Damper K22x99		1
55	947311214502	Podložka 8	Washer 8	021740.15	2
55.1	947311129501	Matice M8	Nut M8	021492.55	1
56	947425111004	Mazací hlavice MK 6x1	Grease fitting MK 6x1	231470.	1
57	947311338517	Závlačka 3.2x25	Cotter pin 3.2x25	021781.05	2
57.1	947311210507	Podložka B17	Washer B17	021702.15	1
58	532980462823	Páka pojezdu	Lever		1
59	532980365193	Rameno úplné	Arm		1
59.1	947315238037	Pružný kolík 5x22	Spring pin 5x22	022156.	1
60	532980422113	Táhlo pojezdu	Tie rod		1
61	947311338501	Závlačka 2x20	Cotter pin 2x20	021781.05	1
62	947311120503	Matice M10	Nut M10	021701.25	1
63	532090212183	Nástavek	Adapter		1
64	947311129520	Matice M8 tensilok BN 190	Hex nut M8 tensilok BN 190		1
65	947324162875	Úhl. kloub	Ball joint	024630.	1
67	532094214403	Brzdící kotouč	Brake disc		1
67.1	947315238037	Pružný kolík 5x22	Spring pin 5x22	022156.	1
68	947358352009	Elektr. Temp. 9-8032-214	Speed control 9-8032-214		1
69	947315231236	Pružina 0-9746-488	Spring 0-9746-488		1
70	947309503518	Šroub M8x20	Screw M8x20	021103.55	1
70.1	947311214502	Matice M8	Nut M8	021401.25	1
70.2	947311120502	Podložka 8	Washer 8	021740.15	1
71	532080412363	Držák	Holder		1
72	532980702113	Aretace brzdy	Brake arrestment		1

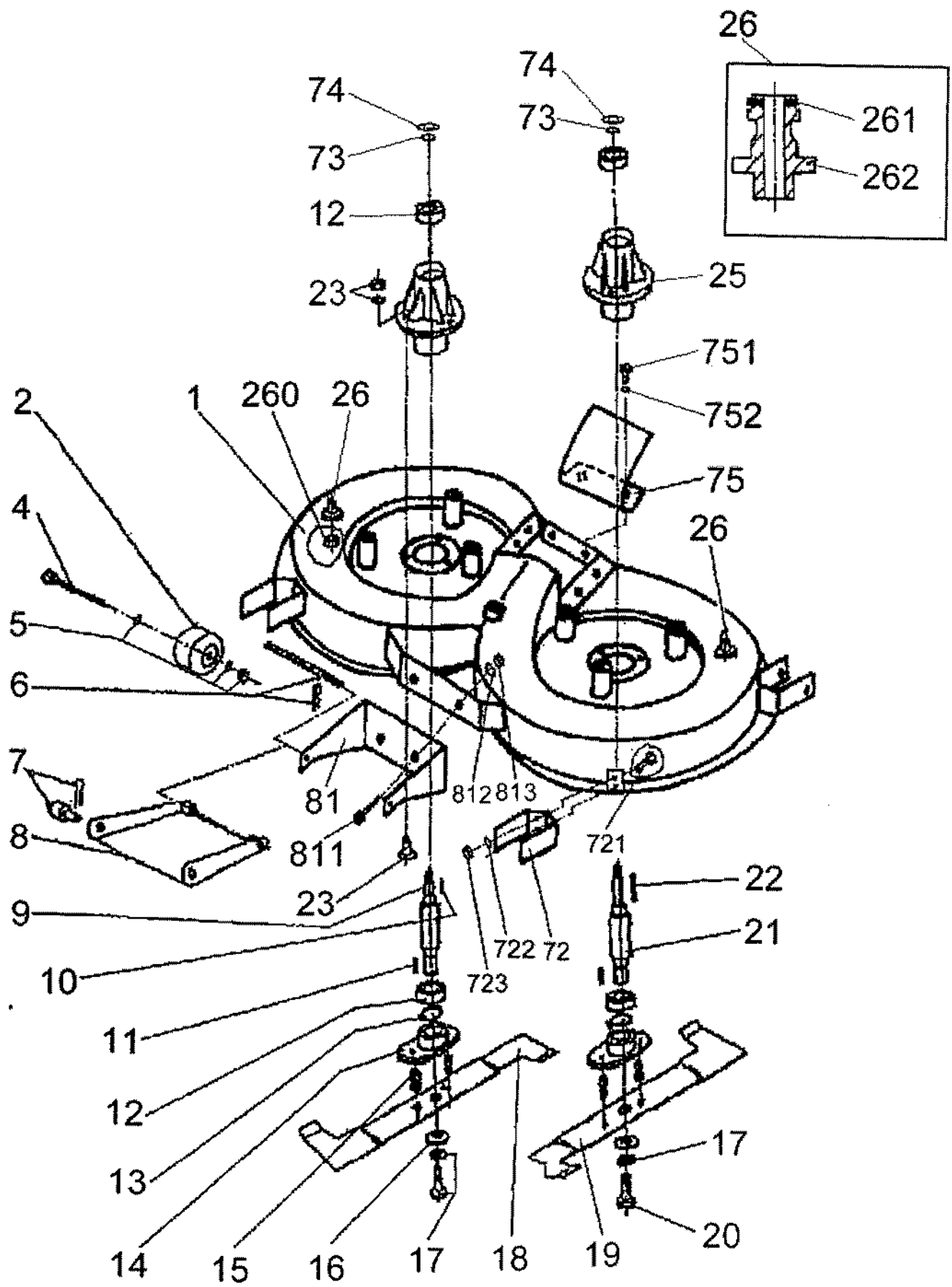


Sečení

Cutting system

6

Poz. Item	Číslo Parts No	Název	Descript	Norma Norm	Množství Q. ty
1	947532150355	Kryt sečení 001 9 0201 3 GAF	Mower housing assy 001 9 0201		1
2	947532940086	Kolo sečení Mouldex	Gauge wheel Mouldex		4
4	947309501563	Šroub M 10x90	Screw M 10x90	021101:	4
5	947311129502	Matice M 10	Self locking nut M 10	021492:	4
5	947311210504	Podložka B 10,5	Flat washer B 10,5	021740	8
6	532193102893	Čep	Pin		1
6	947315238035	Pružná závlačka 0-9245-240	Hair pin clip 0-9245-240		2
7	947315238003	Pružná závlačka 0-9245-999	Hair pin clip 0-9245-999		2
7	947311613002	Čep sekání 1-9310-290	Pin 1-9310-290		2
8	532080503503	Přední závěs	Front suspension mower deck		1
9	532038128133	Hřídel	Blade shaft		1
10	947311726006	Pero 8 H 9X7X36	Spring 8h9x7x36	022562	1
11	947311726014	Pero 9x6x25	Square key 9x6x25	022562	2
12	947324162060	Ložisko 6205 A 2RS	Bearing 6205 A 2RS	024640	4
13	947311733014	Pojist. kroužek 25	Locking ring 25	022930	2
14	532098212403	Příruba	Blade adaptor		2
15	947532980077	Střížný kolík 0-9311-736	Breaking pin 0-9311-736		4
16	947311219503	Podložka BN 806-40x16.3x2x3.1	Conical washer BN 806-40x16.3		2
17	532092207493	Podložka	Washer		2
17	947309599008	Šroub 0-9011-283 M10x1x35 levý	Screw M 10x1x35 left		1
18	532050422593	Nůž rotační pravý	Blade right		1
19	532050422603	Nůž rotační levý	Blade left		1
20	947309599017	Šroub 0-9011-287 M 10	Hex screw 0-9011-287 M10		1
21	532038128123	Hřídel	Blade shaft		1
22	947311726028	Pero 8x7x68	Square key 8x7x68	022562	1
23	947532150290	Matice M 8 DIN 6926 GAF	Nut M 8 DIN 6926 GAF		6
23	947532150289	Šroub M 8x50 DIN 6921 GAF	Screw M8x50 DIN 6921 GAF		6
23	947311210503	Podložka 8.4	Flat washer 8.4	021702	6
25	532038523833	Příruba	Quill housing		2
26	532990362343	Rychlospojka	Speedclutch		2
27	947311129505	Matice M 12	Self locking nut M 12	021492:	1
28	532092207273	Podložka	Washer		2
29	532933712933	Řemenice	Pulley		2
30	947311129505	Matice M 12	Self locking nut M 12	021492:	2
30	947311210505	Podložka B 13	Flat washer B 13	021702	2
31	947311733079	Pojist kroužek 40	Locking ring 40	022931	2
32	947324162090	Ložisko 6203 2 RS	Bearing 6203 2 RS	024640	4
33	532933712903	Řemenice(28 Z)	Pulley(28 Z)		2
34	532993122713	Čep	Pin		1
35	947311120502	Matice M 8	Nut M 8	021401:	1
35	947311210503	Podložka 8.4	Flat washer 8.4	021702	1
35	532914412323	Patka úplná	Lug compl.		1
36	532092207533	Podložka	Wascher		1
37	532092303963	Výztuha	Brace		1
38	947311129505	Matice M 12	Self locking nut M 12	021492:	2
39	532092207703	Podložka	Washer		2
40	947532150329	Zakl.deska upl.001-9-9002-3GAF	Blade drive plate assy		1
44	947309503518	Šroub M 8x20	Screw M 8x20	021103:	6
50	947309503508	Šroub M 6x16	Screw M 6x16	021103:	2
51	947272211007	Řemen oboustr. ozub.250K+K200	Cog belt 250K+K2000		1

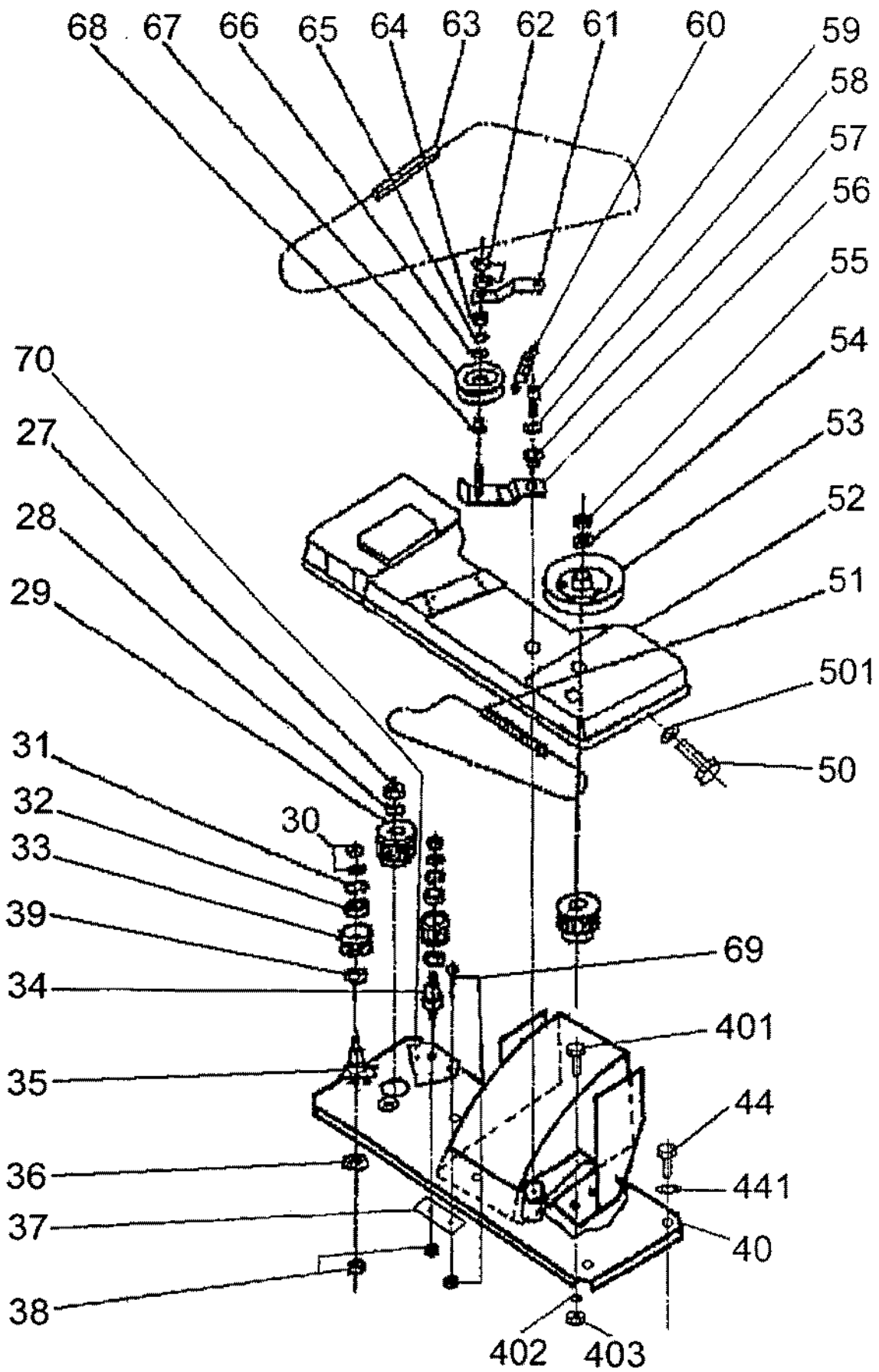


Sečení

Cutting system

6

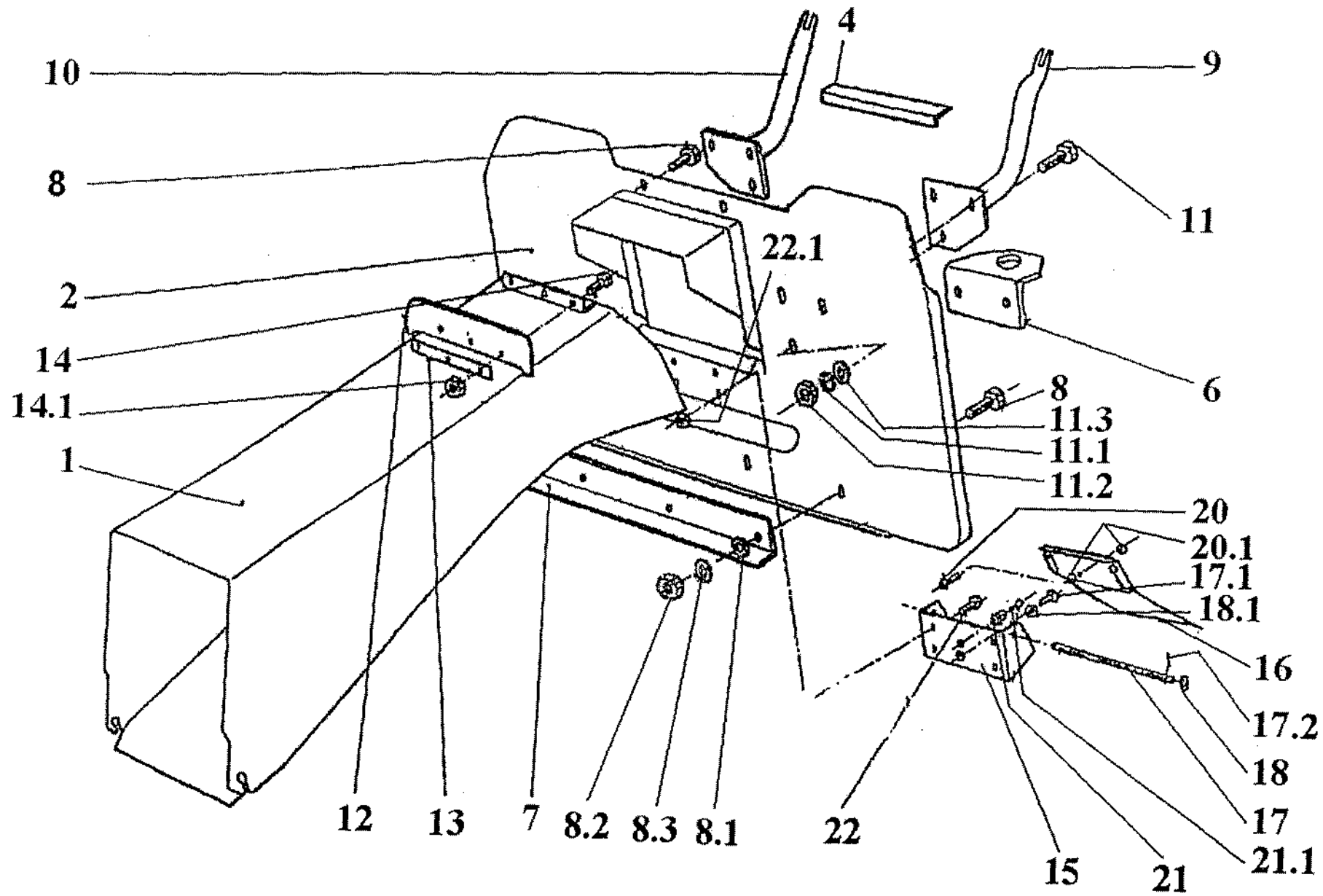
Poz. Číslo	Název	Descript	Norma	Množství
Item Parts No			Norm	Q. ty
52	947532150328	Kryt řemenu 0-5800-309 GAF		1
53	947532150273	Řemenice úplná 9-3325-242		1
54	532092207273	Podložka		1
55	947311129505	Matice M 12	02149255	1
56	532913422403	Držák úplný		1
57	532092212223	Podložka		1
58	947311214502	Podložka 8	02174015	1
59	947309543506	Šroub M 8x20	02114355	1
60	947315231193	Pružina 0-9746-460		1
61	532113402353	Patka		1
62	947311120520	Matice M 8	02140325	2
63	947272731194	Klín. řemen B 17x1450 Li		1
64	947311120502	Matice M 8	02140125	1
65	947311214502	Podložka 8	02174015	1
66	947311212508	Podložka 9 zink.	021727	1
67	947000532002	Kladka W 3500-3712		1
68	532093212633	Čep		1
69	947309203517	Šroub M 8x25	02110325	1
69	947311129501	Samojistící matice M 8	02149255	1
70	532096303973	Výztuha		1
72	947532150327	Držák kopír. kola 001-9-0101-		4
73	947311219497	Podložka 25x35x1 DIN 988		2
74	532092208043	Podložka		2
75	947532150356	Držák 1-1340-350		1
81	947532150285	Přední závěs 001-9-9003-1 G/		1
260	947311120511	Matice M 12	02140325	2
261	947273111054	Kroužek 12x2	0292812	2
262	532090262463	Rychlospojka		2
401	947309503515	Šroub M 8x30	02110355	4
402	947311210503	Podložka 8.4	02170215	4
403	947311129501	Samojistící matice M 8	02149255	4
441	947311210503	Podložka 8.4	02170215	7
501	947311214501	Pérová podložka 6	02174015	2
721	947309503515	Šroub M 8x30	02110355	8
722	947311210503	Podložka 8.4	02170215	8
723	947311129501	Samojistící matice M 8	02149255	8
751	947309503518	Šroub M 8x20	02110355	2
752	947311214502	Podložka 8	02174015	2
811	947309503515	Šroub M 8x30	02110355	2
812	947311210503	Podložka 8.4	02170215	2
813	947311129501	Samojistící matice M 8	02149255	2



Tunel

Chute-collector assy

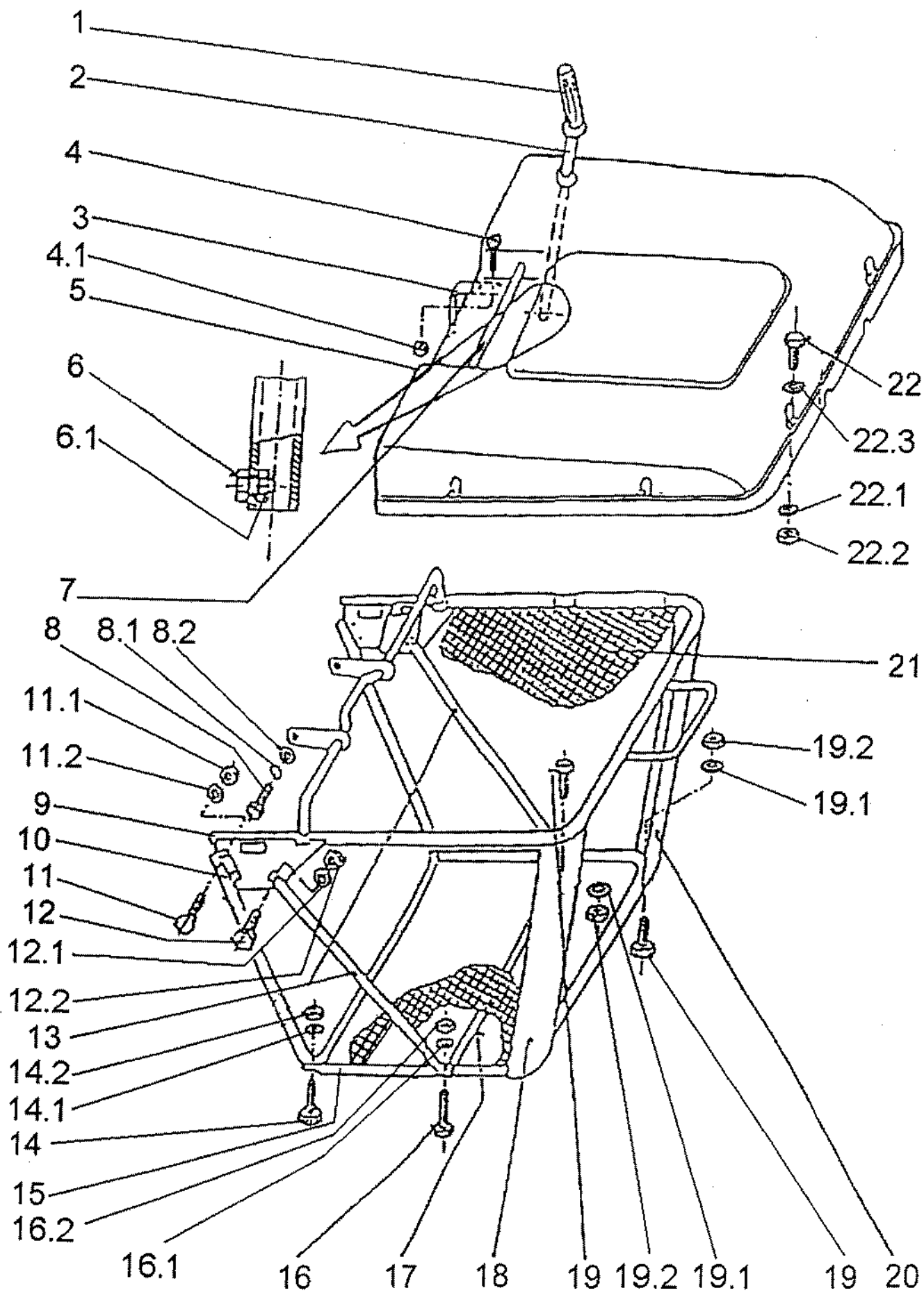
Poz. Item	Číslo Parts No.	Název	Descript	Norma Norm	Množství Q.ty
1	532974472443	Tunel	Tunnel-discharge		1
2	532974422083	Deska koše úpiná	Collector plate assy		1
3	947309503005	Šroub M8x25 KL 100 RIPP	Screw M 8x25 VERBUS RIP KI 100		2
4	532096362013	Těsnění	Rubber seal		1
6	532113402453	Závěs	Tow hitch		1
7	532113402513	Výztuha	Tow hitch support		1
8	947309578011	Šroub M8x25 DIN69218.8	Hex screw M 8x25 DIN69218.8		4
8.1	947311214502	Podložka 8	Washer 8	021740.15	4
8.2	947311120502	Matice M 8	Nut M 8	021401.25	4
8.3	947311210503	Podložka 8.4	Falt washer 8.4	021702.15	4
9	532974432053	Držák levý	Collector support left		1
10	532974432043	Držák pravý	Collector support right		1
11	947309578011	Šroub M8x25 DIN69218.8	Hex screw M 8x25 DIN69218.8		6
11.1	947311214502	Podložka 8	Washer 8	021740.15	6
11.2	947311120502	Matice M 8	Nut M 8	021401.25	10
11.3	947311210503	Podložka 8.4	Falt washer 8.4	021702.15	6
12	532113322713	Clona	Screen		1
13	532115308573	Pásek	Support plate		1
14	947309231502	Šroub M 4x12	Screw M 4x12 cyl.head-slotted	021131.25	3
14.1	947311120505	Matice M 4	Nut M 4	021401.25	3
15	532913462413	Držák	Holder		1
16	532085352033	Klapka	Key		1
17	532014102103	Vodítko	Pin		1
17.1	947311210502	Podložka 6.4	Flat washer 6.4	021702.15	2
17.2	947311338514	Závlačka 2x16	Cotter pin 2x16	021781.05	2
18	947309203559	Šroub M 6x35	Screw M 6x35	021103.25	1
18.1	947311120513	Matice M 6	Hex nut M 6	021403.25	1
20	947309019520	Šroub M 5x20 zink.	Screw M 5x20 zinc	021319.05	1
20.1	947311120530	Matice M 5	Hex nut M 5	021403.25	2
21	947315231195	Pružina 0-9746-462	Spring 0-9746-462		1
21.1	947309231529	Šroub M 4x8	Screw M 4x8	021131.25	1
22	947309203539	Šroub M 5x16	Hex screw M 5x16	021103.25	4
22.1	947311129515	Matice M 5	Locking nut M 5	021492.55	4



Koš - zásobník na trávu

Grass collector assy

Poz. Item	Číslo Parts No.	Název	Descript	Norma Norm	Množství Q.ty
1	947532150007	Rukojeť zásobníku trávy R/CM	Handle grip R/CM PR.25		1
2	532074202013	Vyklápecí páka	Dumping lever		1
3	532097402153	Pružina 0-9740-215	Spring 0-9740-215		1
4	947309251513	Šroub M 5x12	Screw M 5x12 flat head-slotted	021151.25	2
4.1	947311129515	Matice M 5	Locking nut M 5	021492.55	2
5	947321841053	Víko červené 0-7447-228	Collector cover red 0-7447-228		1
6	947309203548	Šroub M 5x12	Hex screw M 5x12	021103.25	1
6.1	947311129515	Matice M 5	Locking nut M 5	021492.55	1
7	532980202103	Madlo úpl.	Lift handle		1
8	947309203504	Šroub M 8x20	Hex screw M 8x20	021103.25	2
8.1	947311214502	Podložka 8	Washer 8	021740.15	2
8.2	947311212508	Podložka 9 zink.	Flat washer 9 zinc.	021727.	2
9	532974472293	Rám vrchní	Top framme assy		1
10	532974442013	Trubka přední úpl.	Front frame assy		1
11	947309019514	Šroub M 5x16 zinkovaný	Carriage bolt M 5x16	021319.	4
11.1	947311129515	Matice M 5	Locking nut M 5	021492.55	4
11.2	947311212514	Podložka 5.5 zinková	Flat washer 5.5 zinc.	021729.	4
12	947309203539	Šroub M 5x16	Hex screw M 5x16	021103.25	2
12.1	947311210501	Podložka 5.3	Flat washer 5.3	021702.15	2
12.2	947311129515	Matice M 5	Locking nut M 5	021492.55	2
13	532074262023	Vzpěra	Brace		2
14	947309203555	Šroub M 5x30	Hex screw M 5x30	021103.25	2
14.1	947311210501	Podložka 5.3	Flat washer 5.3	021702.15	2
14.2	947311129515	Matice M 5	Locking nut M 5	021492.55	2
15	532974462013	Trubka spodní	Bottom frame assy		1
16	947309203556	Šroub M 5x35	Hex screw M 5x35	021103.25	2
16.1	947311210501	Podložka 5.3	Flat washer 5.3	021702.15	2
16.2	947311129515	Matice M 5	Locking nut M 5	021492.55	2
17	532074262013	Spojovací trubka	Connecting brace		1
18	532074422273	Výztuha levá	Left corner support		1
19	947309203557	Šroub M 5x25	Hex screw M 5x25	021103.25	4
19.1	947311210501	Podložka 5.3	Flat washer 5.3	021702.15	4
19.2	947311129515	Matice M 5	Locking nut M 5	021492.55	4
20	532074422263	Výztuha pravá	Right corner support		1
21	947532150135	Vak na trávu 9-7432-202	Grass collector BAG 9-7432-202		1
22	947309203555	Šroub M 5x30	Hex screw M 5x30	021103.25	6
22.1	947311210501	Podložka 5.3	Flat washer 5.3	021702.15	6
22.2	947311129515	Matice M 5	Locking nut M 5	021492.55	6
22.3	947311212514	Podložka 5.5 zinková	Flat washer 5.5 zinc.	021729.	6



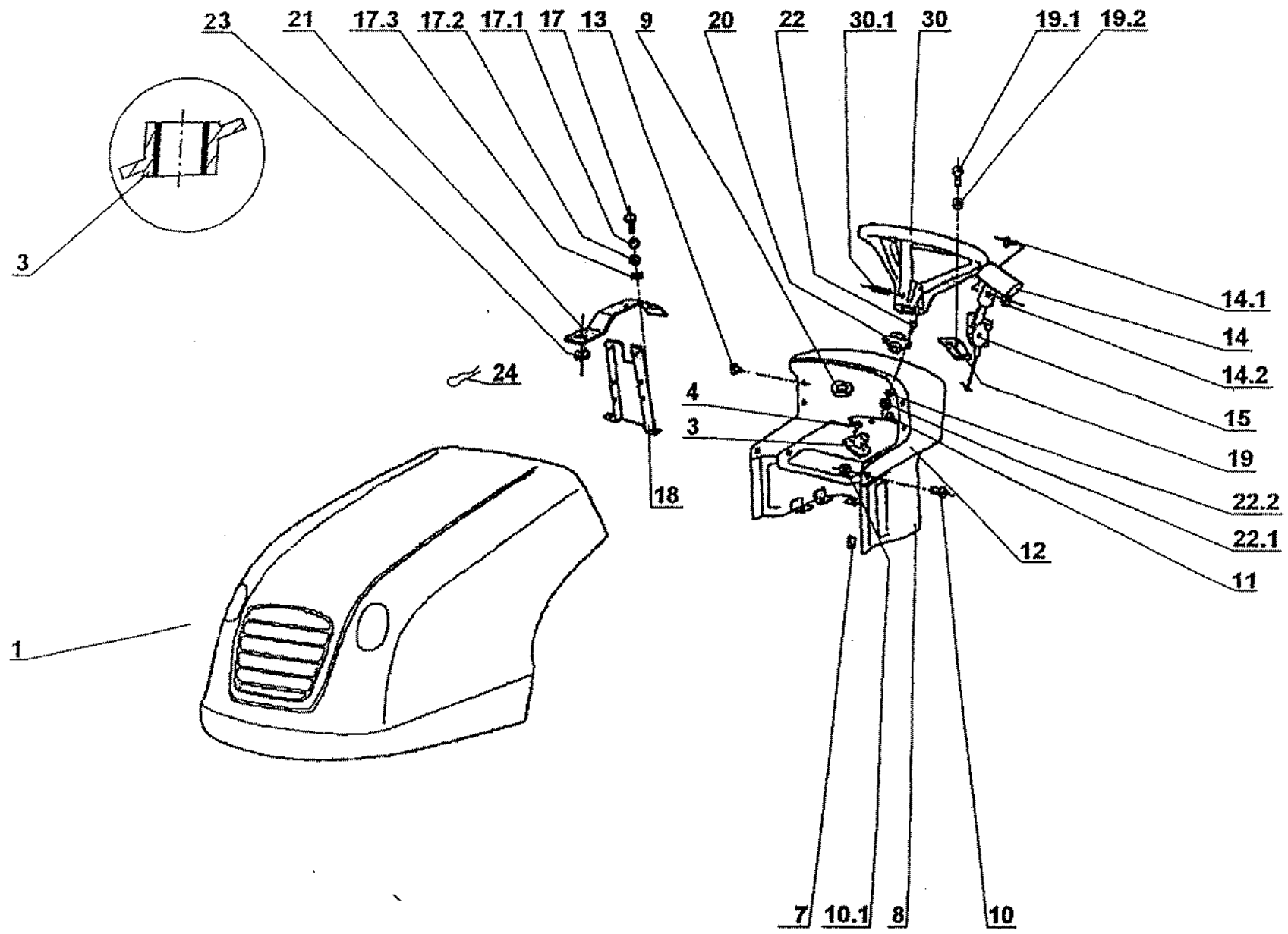
Kapotáž

Body assy

Poz. Item	Číslo Parts No.	Název	Descript	Norma Norm	Množství Q.ty
1	947321150268	Kapota úpl. 9-1849-272 Merc.	Hood assy 9-1849-272 Merc.		1
3	532938703463	Ložisko úplné	Lower steering support		1
4	947309203501	Šroub M 6x16	Hex screw M 6x16	021103.25	2
7	532096342073	Lemovka	Trim		2
8	532980472093	Sloupek řízení	Steering columm		1
9	532096342053	Lemovka	Rubber grommet		1
10	947309251511	Šroub M4x16	Hex screw M4x16	021151.25	2
10.1	947311129514	Matice M 4	Self locking nut M 4	021492.55	2
11	947273121014	Pryž.průchodka 9x2	Bushing 9x2	633881.1	1
12	947532150406	Panel 0-8048-278	Dashpanel 0-8048-278		1
13	947532150238	Zátka 0-8515-204 nylonová	Plug 0-8515-204 nylon		2
14	947443900093	Páčka plynu 0-8060-238	Throttle lever assy GAR 00		1
14.1	947309231505	Šroub M 4x10	Screw M 4x10 cyl.head-slotted	021131.25	1
14.2	947311129514	Matice M 4	Self locking nut M 4	021492.55	1
15	947000443006	Páčka plynu 9-8071-221	Throttle lever assy 9-8071-221		1
16	532096342153	Lemovka	Trim		1
18	532013424373	Vzpěra	Brace		1
19	532080302873	Výztuha	Brace		1
19.1	947309251514	Šroub M 5x14	Screw M 5x14	021151.25	4
19.2	947311129515	Matice M 5	Locking nut M 5	021492.55	4
20	532016522253	Pouzdro volantu	St.wheel bushing		1
21	532113403143	Držák	Fuel tank holder		1
22	947309578503	Šroub M 6x25 DIN799110.9 ZI	Screw M 6x25 DIN 7991		2
22.1	947311129513	Matice M 6	Self locking nut M 6	021492.55	2
22.2	947311210502	Podložka 6.4	Flat washer 6.4	021702.15	2
23	947273121027	Pryž.průchodka 22x2	Bushing 22x2	633881.1	1
24	947315238005	Pružná závlačka 0-9245-233	Spring clip 0-9245-233		1

Kapotáž
Body assy

Poz. Item	Číslo Parts No.	Název	Descript	Norma Norm	Množství Q.ty
30	947443821004	Volant M2000	Steering wheel		1
30.1	947315238031	Pružný kolík 6x45	Spring pin 6x45	022156.00	1



Kapotáž

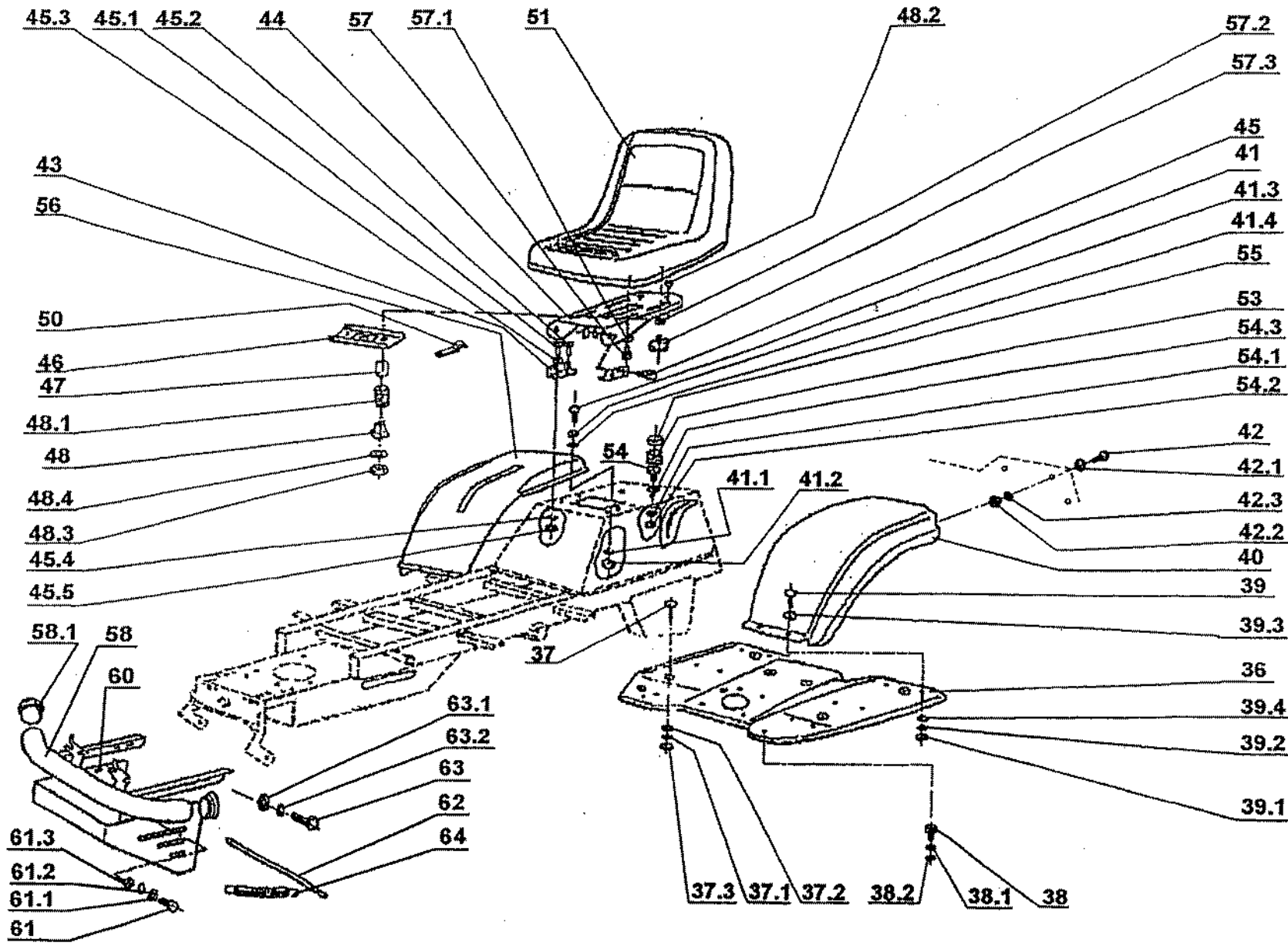
Body assy

Poz. Item	Číslo Parts No.	Název	Descript	Norma Norm	Množství Q.ty
36	532018473273	Podlaha	Centre frame foot rest		1
37	947309019501	Šroub M 8x20	Screw M 8x20	021319.05	6
37.1	947311214502	Podložka 8	Washer 8	021740.15	6
37.2	947311210503	Podložka 8.4	Falt washer 8.4	021702.15	6
37.3	947311120502	Matice M 8	Nut M 8	021401.25	6
38	947309203517	Šroub M 8x25	Hex screw M 8x25	021103.25	4
38.1	947311212517	Podložka 9 zink.	Washer 9 zinc.	021729.05	4
38.2	947311214502	Podložka 8	Washer 8	021740.15	4
39	947309578502	Šroub M 5x20 DIN799110.9	Carr. bolt M 5x20 DIN 799110.9		4
39.1	947311120506	Matice M 5	Nut M 5	021401.25	4
39.2	947311214507	Podložka 5	Spring washer 5	021740.15	4
39.3	947311219501	Podložka 5 SN213912 BN1276	Washer 5 SN213912 BN1276		4
39.4	947311212514	Podložka 5.5 zinková	Flat washer 5.5 zinc.	021729.	4
40	947321841055	Blatník levý 0-1847-314 Merc.	Fender left 0-1847-314 Merc.		1
41	947309578502	Šroub M 5x20 DIN799110.9	Carr. bolt M5x20 DIN 799110.9		4
41.1	947311214507	Podložka 5	Spring washer	021740.15	4
41.2	947311120506	Matice M5	Nut M5	021401.25	4
41.3	947311219501	Podložka 5 SN213912 BN1276	Washer 5 SN213912 BN1276		4
41.4	947311212514	Podložka 5.5 zinková	Flat washer 5.5 zinc.	021729.	4
42	947309203518	Šroub M 4x16	Hex screw M 4x16	021103.25	6
42.1	947311212518	Podložka 5.5 zink.	Flat washer 5.5 zinc.	021727.	6
42.2	947311129514	Matice M 4	Self locking nut M 4	021492.55	6
42.3	947311210506	Podložka 4.3	Flat washer 4.3	021702.15	6
43	532113402403	Držák nosiče	Seat support bracket		2
44	532018472433	Nosič sedačky	Seat support		1
45	947309599012	Šroub nosiče 0-9016-427	Screw 0-9016-427		2
45.1	947309203503	Šroub M 8x16	Hex screw M 8x16	021103.25	3
45.2	947309203504	Šroub M 8x20	Hex screw M 8x20	021103.25	1
45.3	947311214502	Podložka 8	Washer 8	021740.15	6
45.4	947311210503	Podložka 8.4	Falt washer 8.4	021702.15	6
45.5	947311120502	Matice M 8	Nut M 8	021401.25	6
46	532983362153	Nosník spínače úplný	Bracket		1
47	532195202903	Rozpěrka	Spacer		2
48	947722643019	Pouzdro 0-9421-424	Bushing 0-9421-424		2
48.1	947315231194	Pružina 0-9746-461	Spring 0-9746-461		2
48.2	947309019519	Šroub M 6x35 zink	Screw M 6x35 zinc	021319.	2

Kapotáž

Body assy

Poz. Item	Číslo Parts No.	Název	Descript	Norma Norm	Množství Q.ty
48.3	947311129513	Matice M 6	Self locking nut M 6	021492.55	2
48.4	947311212520	Podložka 6	Washer 6	021727.15	2
50	532113413453	Přichytka	Clip		1
51	947532150294	Sedačka INI 063 SGM	Seat INI 063 SGM		1
53	947315231124	Pružina 0-9746-434	Seat spring 0-9746-434		2
54	947309203504	Šroub M 8x20	Hex screw M 8x20	021103.25	2
54.1	947311210503	Podložka 8.4	Falt washer 8.4	021702.15	2
54.2	947311129501	Samojistící matice M 8	Self locking nut M 8	021492.55	2
54.3	947311212517	Podložka 9 zink.	Washer 9 zinc.	021729.05	2
55	947532150208	Krytka 38 A/PVC černá	Cap 38 A/PVC black		4
56	947321841051	Blatník pravý 0-1847-312 Merc.	Fender right 0-1847-312 Merc.		1
57	947309203504	Šroub M8x20	Hex screw M8x20	021103.25	2
57.1	947311214502	Podložka 8	Falt washer 8	021740.15	3
57.2	947311213503	Podložka 8.4 zink.	Washer 8.4 zinc.	021733.15	2
57.3	947532150213	Aret. matice M8x18 PR.40 černá	Adj. knob M8x18 PR. 40 blk		2
58	532918452023	Nárazník	Bumper		1
58.1	947321841067	Záslepka 50/1-3.5 černá	Covering 50/1-3.5 black		2
60	532018473173	Tepelný kryt	Heat cap		1
61	947309203501	Šroub M 6x16	Hex screw M 6x16	021103.25	4
61.1	947311210502	Podložka 6.4	Falt washer 6.4	021702.15	4
61.2	947311214501	Podložka 6	Falt washer 6	021740.15	4
61.3	947311120501	Matice M 6	Self locking nut M 6	021401.25	4
62	532013102143	Pojistná tyč	Locking rod		1
63	947309203516	Šroub M 10x25	Hex screw M 10x25	021103.25	4
63.1	947311212521	Podložka 11 zink.	Washer 11 zinc.	021729.	4
63.2	947311214503	Podložka 10	Falt washer 10	021740.15	4
64	947315231203	Pružina 0-9746-472	Spring 0-9746-472		1



Elektrická instalace

Electrical

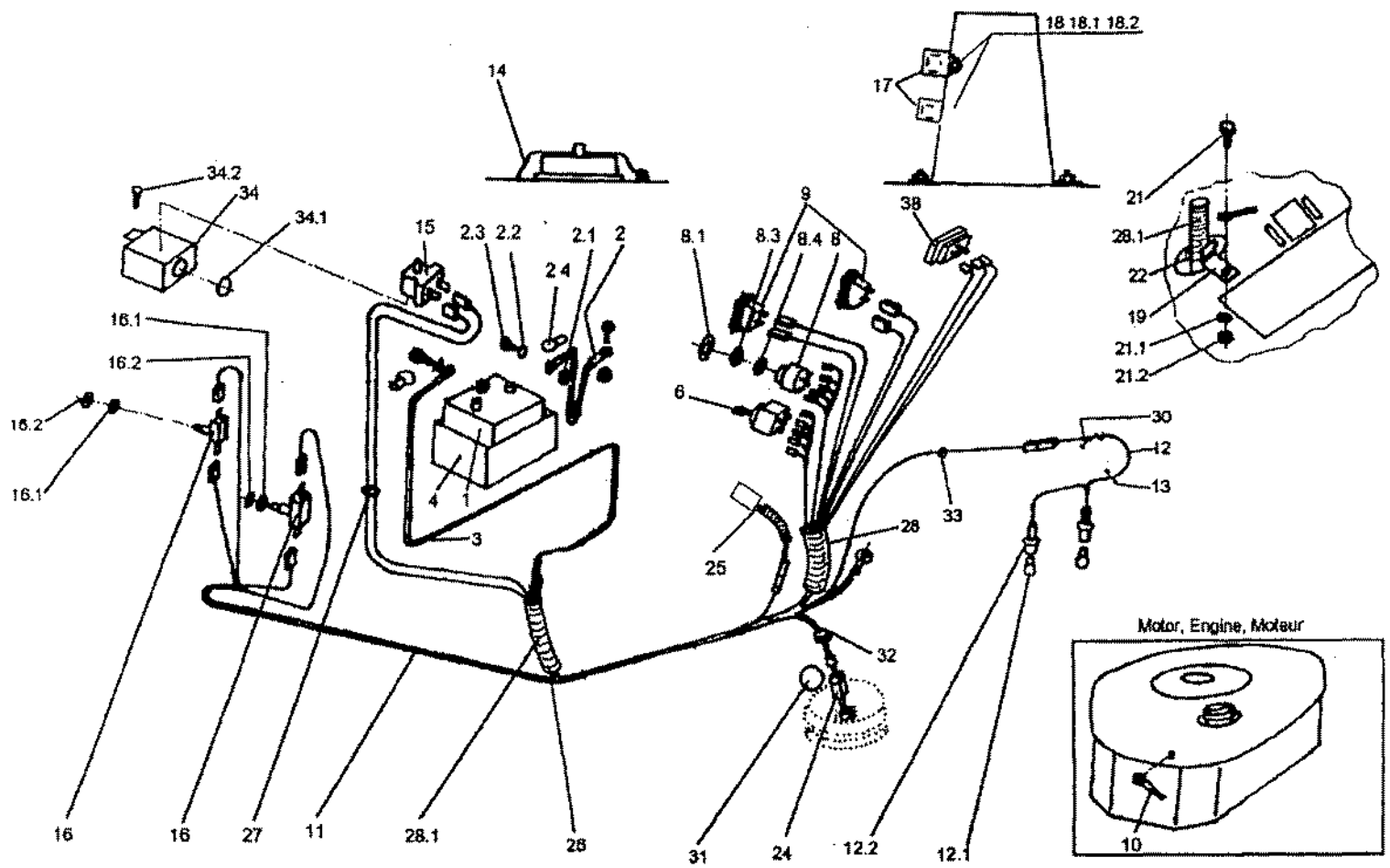
Poz. Item	Číslo Parts No.	Název	Descript	Norma Norm	Množství Q.ty
1	947346211006	Akumulátor 12V-24H suchá nabit	Akumulator 12V-24H		1
2	947341271021	Vodič- 9-8316-570	Battery cable - 9-8316-570		1
2.1	947311129513	Matice M 6	Self locking nut M 6	021492.55	2
2.2	947311210502	Podložka 6.4	Flat washer 6.4	021702.15	2
2.3	947309203502	Šroub M 6x20	Screw M 6x20	021103.25	2
2.4	947273125006	Krytka	Rubber boot		2
3	947341271049	Vodič + 9-8316-585	Battery cable + 9-8316-585		1
4	947232130001	Schránka na baterii 0-2765-201	Battery box 0-2765-201		1
6	947000532039	Spínač jištěný G 671	Blade clutch switch G 671		1
7	947345329015	Rozpínač 1932	Stretcher 1932		1
8	947443861005	Spín.skříňka INDAK 3Y463A	3 position key switch INDAK		1
8.1	532092207513	Podložka	Flat washer		1
8.3	947311219502	Podložka 12 DIN 6798-J BN 782	Washer 12 DIN 6798-J BN 782		1
8.4	947311290002	Podložka 0-9220-747	Washer 0-9220-747		1
9	947345329013	Spínač 1932.3112	Switch 1932.3112		2
10	947341271006	Vodič 9-8316-553	Electrical lead 9-8316-553		1
11	947341271080	Svazek el vodičů 9-8319-458	Wiring electrical lead 9-8319-		1
12	947341271036	Svazek žárovek 9-8316-578	Wiring Harness 9-8316-578		1
12.1	947347224006	Žárovka 12V 10W K20	Light bulb 12V 10W K20		2
12.2	947443953001	Objímka žárovky	Lamp socket		2
13	947321841071	Klips kabelový	Cable clips		4
14	947532880041	Přidržovač baterie	Battery clamp		1
15	947000532079	Sedadlový spínač DELTA 6440-04	Seat switch DELTA 6440-04		1
16	947358113026	Mikro.spín.MK0-10-01	Microswitch MKO-10-01		2
16.1	947311210505	Podložka B 13	Flat washer B 13	021702.15	2
16.2	947311219498	Podložka 12x18x1 DIN 988	Flat washer		1
17	947443811004	Relé	Relay		2
18	947309203548	Šroub M 5x12	Hex screw M 5x12	021103.25	2
18.1	947311210501	Podložka 5.3	Flat washer 5.3	021702.15	2
18.2	947311129515	Matice M 5	Locking nut M 5	021492.55	2
19	532113402583	Držák	Holder		1
21	947309203548	Šroub M 5x12	Hex screw M 5x12	021103.25	4
21.1	947311210501	Podložka 5.3	Flat washer 5.3	021702.15	4
21.2	947311129515	Matice M 5	Locking nut M 5	021492.55	4
22	947532150207	Pouto RT 360 /L=150/	Clip RT 360-150		5

Elektrická instalace

Electrical

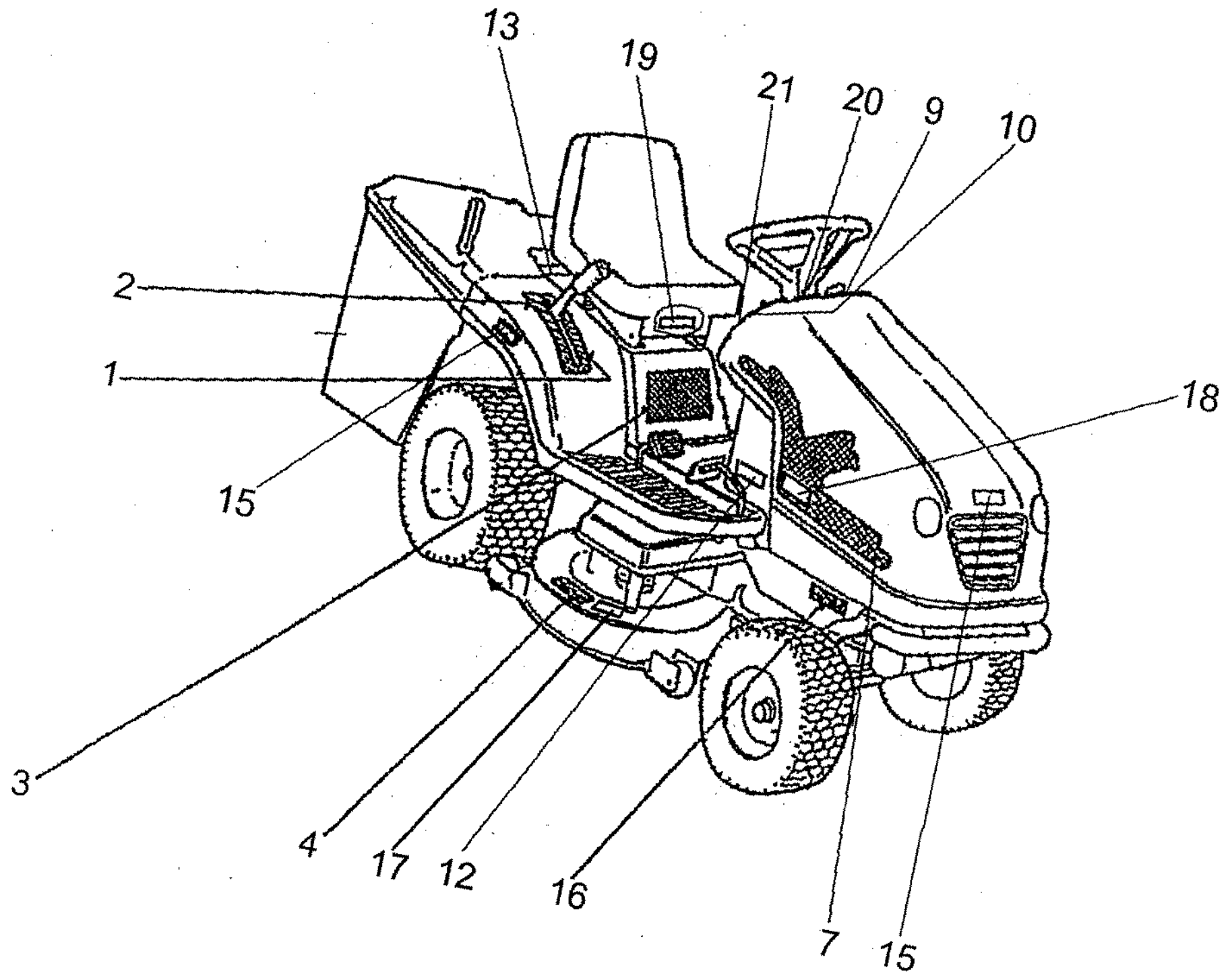
10

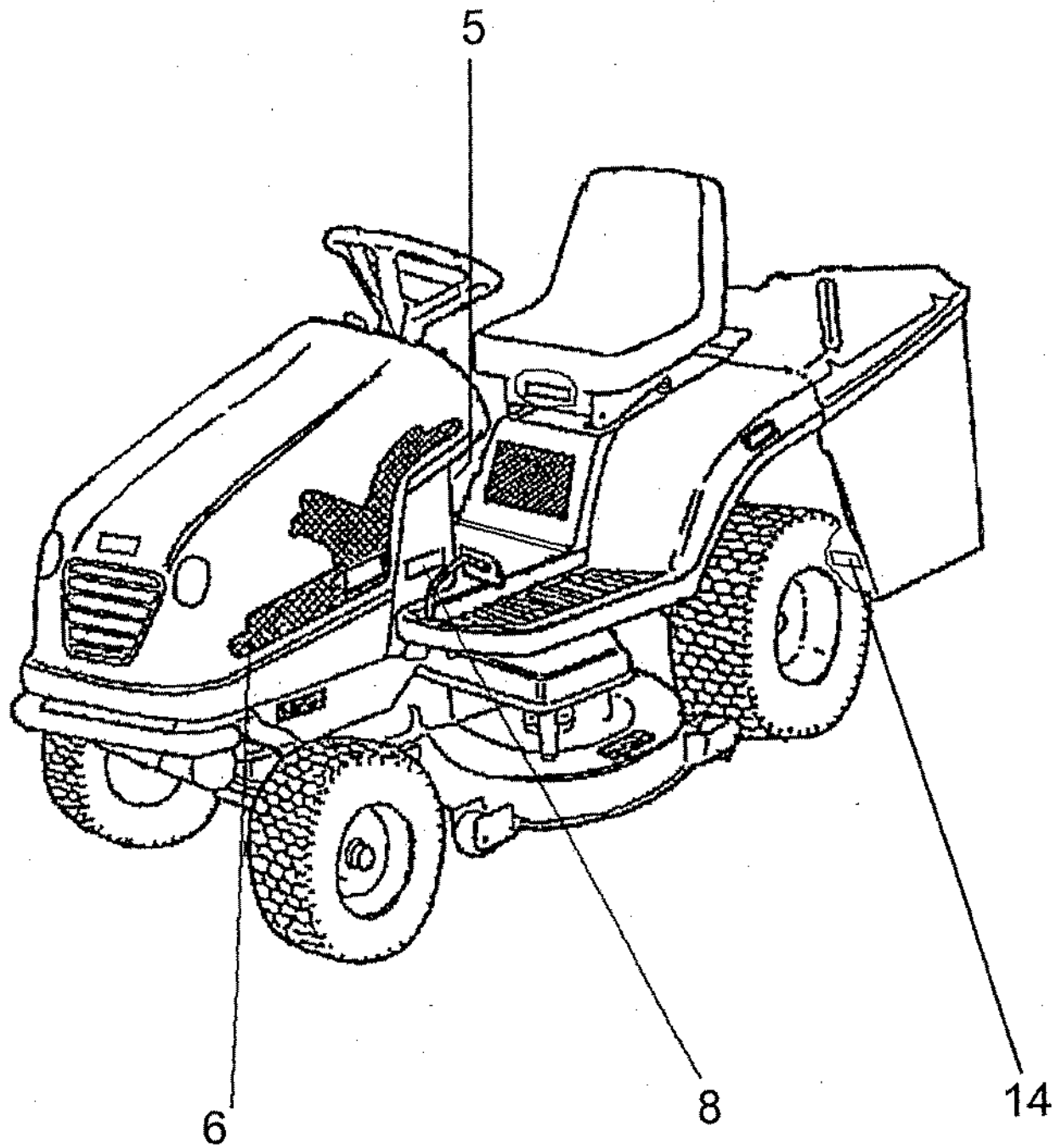
Poz. Item	Číslo Parts No.	Název	Descript	Norma Norm	Množství Q.ty
24	947341271052	Ochranná dioda	Protective diode		1
25	947341271078	Propojka	Jumper		1
26	947273121014	Pryž.průchodka 9x2	Bushing 9x2	633881.1	1
27	947273121036	Pryž. průchodka 15x2	Bushing 15x2	633881.1	1
28	947286134002	Oheb.trubice (250 mm)	Flexible tube		1
28.1	947286134002	Oheb.trubice (970 mm)	Flexible tube		1
30	947532150054	Držák 0-8345-205	Holder 0-8345-205		1
31	947532150055	Krytka "KAPSTO" GPN 910-D53	Cap "KAPSTO" GPN 910-D53		1
32	947273121029	Pryž průchodka 22x4	Beshing 22x4	633881.1	1
33	947532150211	Přichytka WSBH-1-01	Clip WSBH-1-01		8
34	532085427153	Kryt spínače	Switch box		1
34.1	947273121035	Pryž. průchodka 8x1	Bushing 8x1		1
34.2	947311691001	Nýt 2.9x8 trhací AL/ST	Single shear river 2.9x8	022391.	1
38	947443433002	Motohodiny QUARTZ 82001	Hour meters QUARTZ		1
39	947443312019	Signalka Eleco 12V			1



Samolepky Decals-Labels

Poz. Item	Číslo Parts No.	Název	Descript	Množství Q.ty
1	947283292246	Sam. nář. 0-8732-365 zvedání r	Label of lifting r 0-8732-365	1
2	947283292245	Sam. nář. 0-8732-364	Label of lifting l. 0-8732-364	1
3	947283292243	Sam. nář. 0-8732-362	Label 0-8732-362	1
4	947283292121	Sam. nář. 0-8730-510 bezp. seč	Self-adhes.label mowing safety	1
5	947283292230	Sam. nář. 0-8732-358 bezp.	Label 0-8732-358	1
6	947283292273	Sam. nář. 0-8732-360	Label right 0-8732-360	1
7	947283292274	Sam. nář. 0-8732-361	Label left 0-8732-361	1
8	947283292302	Sam. nář. 0-8732-395	Self-adhes.label 0-8732-395	1
9	947283292248	Sam. nář. 0-8732-367	Dashpanel decal 0-8732-367	1
10	947283292444	Sam. nář. 0-8732-565	Dashpanel decal r. 0-8732-565	1
11	947283292159	Sam. nář. 0-8732-251 sklon	Self-adhes.label tilt	1
12	947283292327	Sam. nář. 0-8732-444 pojezdu	Label 0-8732-444	1
13	947283292126	Sam. nář. 0-8730-509 šipka	Decal arrow 0-8730-509	1
14	947283292192	Sam. nář. 0-8732-311 hydro 0-1	Hydro locking decal 0-8732-311	1
15	947283292384	Sam. nář. 0-8732-500	Self-adhes.label	3
16	947283292223	Sam. nář. 0-8732-337 bezp. pol	Self-adhes.label,safety instru	2
17	947283292437	Sam. nář. 0-8732-559 hluk	Self-adhes.label noise	1
18	947283292359	Sam. nář. 0-8732-471	Label 0-8732-471	2
19	947283292240	Sam. nář. 0-8732-371	Label 0-8732-371	1
20	947283292251	Sam. nář. 0-8732-370	Label 0-8732-370	1
21	947283292432	Sam. nář. 0-8732-536 tempoma	Label 0-8732-536 Speed control	1
22	947283292436	Sam. nář. 0-8732-558 hluk	Label 0-8732-558	1





**Lawn tractor
Rasentraktor
Tondeuse autoportée**

LawnBoss

6015-H



GB Spare Part List
D Ersatzteilliste
F Liste de pièces détachées

2004

Contents - Inhalt - Index

Page - Seite

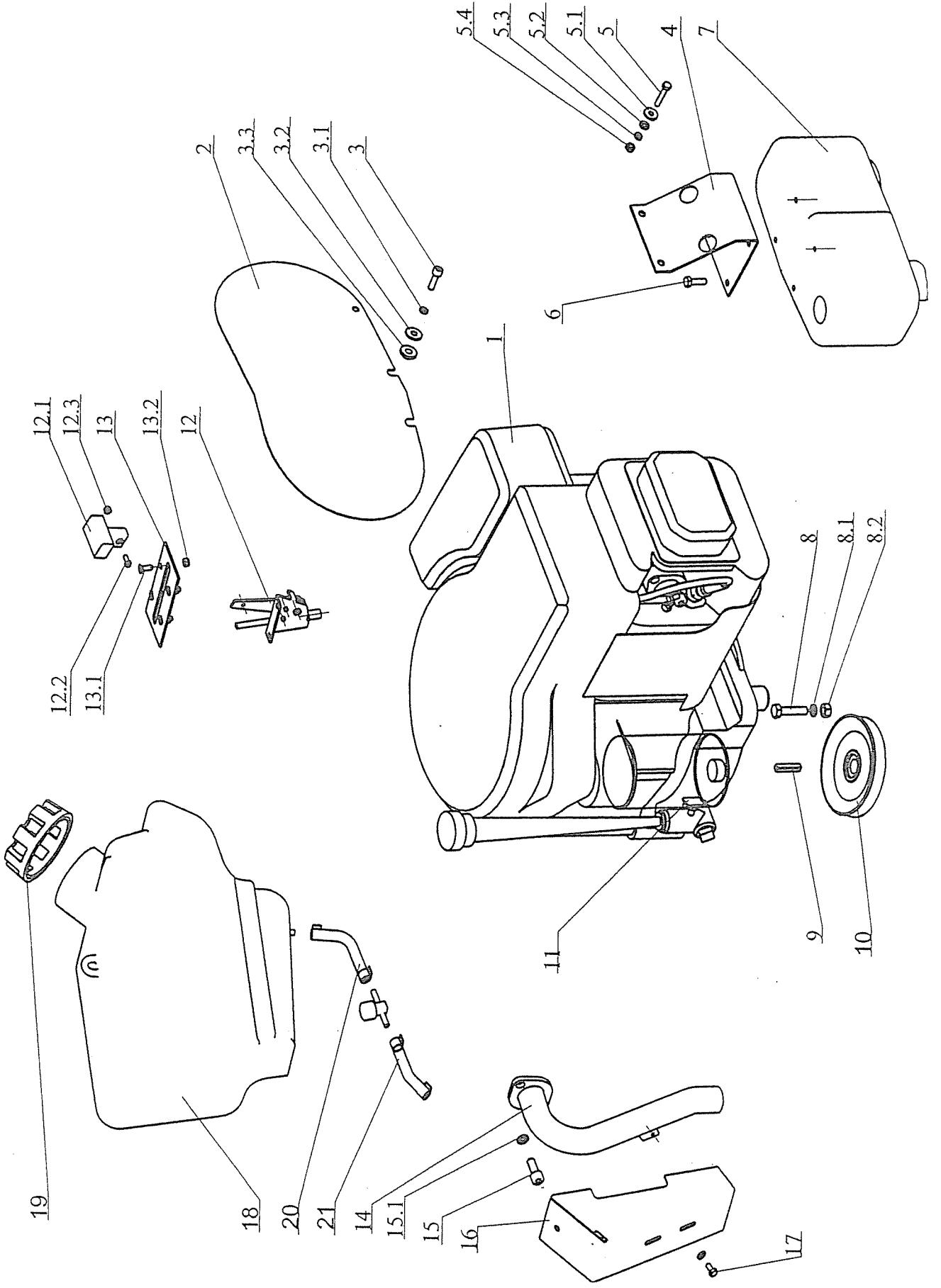
1	Engine	Motor	Moteur2
2	Front axle	Vorderachse	Essieu avant4
3	Steering	Lenkung	Direction6
4	Main frame	Rahmen	Chassis8
5	Hydrostat pedals	Getriebe Pedale	Pompe Pédales10
6	Hight adjustment	Mähwerk-Höheneinstellung	Hauteur de coupe12
7	Cutting pan assy	Mähwerk	Tondeuse	...14-16
9	Tunnel-Catcher sup.	Tunnel-Hinterplatte	Tunnel-support bac18
10	Grass catcher	Grasfangkorb	Bac récolteur20
11	Dash board	Armaturenbrett	Tableau de bord22
12	Seat assy	Sitz	Siège24
13	Body	Aufbauten	Carrosserie26
14	Electrical system	Elektro-Kabelbaum	Installation électrique28
15	Labels	Aufkleber	Etiquettes32

**ENGINE
MOTOR
MOTEUR**

1

2004

Nr.	REF.	DESCRIPTION	BEZEICHNUNG	DESIGNATION	QTY
1	947482349016	Engine 15.5 HP I/C AVS	Motor 15.5 HP I/C AVS	Moteur 15.5 HP I/C AVS	1
2	532085323913	Bulkhead	Luftleitblech	Protection thermique	1
3	947309579508	Screw UNC 1/4"x7/8 zinc.	Schraube 1/4"x7/8 zink.	Vis UNF 1/4"x7/8 zinc.	2
3.1	947311214501	Spring washer 6	Federscheibe 6	Rondelle élastique 6	2
3.2	947311212516	Flat washer 6.6 zinc.	Scheibe 6.6 zinc.	Rondelle 6.6 zinc	2
3.3	532095212873	Bushing	Büchse	Entretoise	2
4	532013414223	Holder	Halter	Support	1
5	947309203555	Hex screw M 5x30	Sechskantschraube M 5x30	Vis hex M 5x30	2
5.1	947311212514	Flat washer 5.5 zinc.	Scheibe 5.5 zinc.	Rondelle 5.5 zinc.	3
5.2	947311210501	Flat washer 5.3	Scheibe 5.3	Rondelle 5.3	4
5.3	947311214507	Spring washer 5	Scheibe 5	Rondelle 5	2
5.4	947311120506	Nut M 5	Sechskantmutter M 5	Ecrou M 5	2
6	947309315009	Screw 5,5x19 BN1878	Schraube 5,5x19 BN1878	Vis 5,5x19 BN1878	4
7	947443900118	Exsthaust system NELSON	Auspuff NELSON	Tuyau d'échappement NELSON	1
8	947309203530	Hex screw M 8x35	Sechskantschraube M 8x35	Vis hex M 8x35	4
8.1	947311214502	Washer 8	Scheibe 8	Rondelle 8	4
8.2	947311120502	Nut M 8	Sechskantmutter M 8	Ecrou M 8	4
9	532092312133	Square	Passfender	Clavette	1
10	947532150439	Engine pulley	Keilriemenscheibe	Poulie à gorge	1
11	947311122501	Rubber boot W 1/4"-20 UNC zinc	Isolator W 1/4"-20 UNC zinc	Ecrou W 1/4"-20 UNC zinc	1
12	947000443001	Throttle lever assy 25-1105	Gaszuk kpl. 25-1105	Accélérateur 25-1105	1
12.1	947443900093	Throttle lever assy GAR 00	Gasverstellhebel 0-8060-238	Commande de gaz 0-8060-238	1
12.2	947309231505	Screw M 4x10 cyl.head-slotted	Schraube M 4x10	Vis M 4x10	1
12.3	947311129514	Self locking nut M 4	Sichermutter M 4	Ecrou M 4	1
13	532115308583	Brace	Stütze	Entretoise	1
13.1	947309251514	Screw M 5x14	Schraube M 5x14	Vis M 5x14	4
13.2	947311129515	Locking nut M 5	Mutter M 5	Ecrou M 5	4
14	532927442153	Pipe	Rohr	Canule	1
15	947309579502	Exst screw 5/16"x3/4"UNC zinc.	Zyl. schraube 5/16"x3/4" zinc.	Boulon 5/16"x3/4"UNC zinc.	2
15.1	947311214502	Washer 8	Scheibe 8	Rondelle 8	4
16	532085426823	Exsthaust heat guard	Abdeckung	Carter	1
17	947309578505	Screw 4,8x9,5 DIN7981FORMC BI	Schraube 4,8x9,5 DIN7981FORMC BI	Vis 4,8x9,5 DIN7981FORMC BN	2
18	532027662043	Fuel tank 0-2766-204	Tank 0-2766-204	Reservoir 0-2766-204	1
19	947321841017	Fuel tank cap	Tankverschluss	Bouchon	1
20	532199202273	Fuel line	Kraftstoffschlauch	Durite essence	1
21	532199202283	Fuel line	Kraftstoffschlauch	Durite essence	1

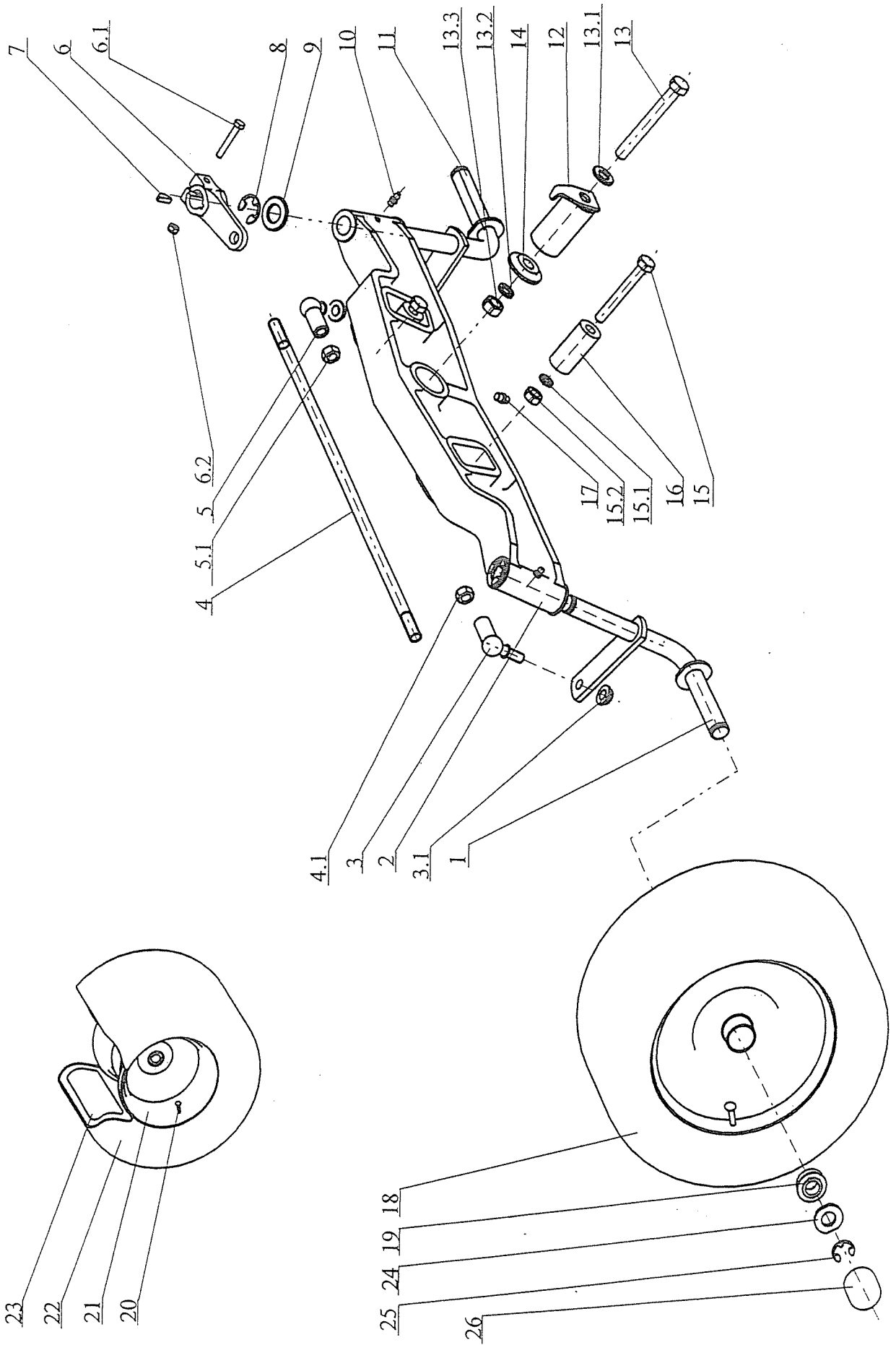


**FRONT AXLE
VORDERACHSE
ESSIEU AVANT**

2

2004

Nr.	REF.	DESCRIPTION	BEZEICHNUNG	DESIGNATION	QTY
1	532916432153	Spindle R	Achsschenkel R	Fuseé D	1
2	532016542063	Front axle	Frontachse	Essieu av.	1
3	947442073020	Angular joint 16P DIN71802CSM1	Kugelgelenk 16P DIN71802 CS M	Cercle angulaire 16P DIN71802	1
3.1	947311129521	Nut M12 Tensilok BN190KL	Mutter M12 Tensilok BN190KL	Ecrou M12 Tensilok BN190KL	2
4	947532980126	Tie rod 0-9010-555	Spurstange 0-9010-555	Tige filetee 0-9010-555	1
4.1	947311120504	Hex nut M 12	Sechskantmutter M 12	Ecrou hex M 12	1
5	947442073019	Angular joint 16L DIN71802CSM1	Kugelgelenk 16L DIN 71802CS M1	Cercle angulaire 16L DIN71802	1
5.1	947311120539	Nut M12 L	Mutter M12 L	Ecrou M12 G	1
6	532080503603	Lever	Hebel	Levier	1
6.1	947309203524	Hex screw M 6x40	Sechskantschraube M 6x40	Vis hex M 6x40	1
6.2	947311129513	Self locking nut M 6	Sichermutter M 6	Ecrou M 6	1
7	947311728003	Square key 5x7.5	Scheibenfeder 5x7.5	Clavette 5x7.5	1
8	947311732008	Spring clip "C" 15	Sicherscheibe 15	Clips 15	2
9	947311210514	Flat washer 19	Scheibe 19	Rondelle 19	4
10	947425111004	Grease fitting MK 6x1	Schmiernippel MK 6x1	Graisseur MK 6x1	2
11	532016432143	Spindle L	Achsschenkel L	Fuseé G	1
12	532993164373	Pin	Schenkel	Fuseé	1
13	947309501534	Hex screw M 12x100	Sechskantschraube M 12x100	Vis hex M 12x100	1
13.1	947311210505	Flat washer B 13	Scheibe B 13	Rondelle B 13	1
13.2	947311214504	Spring washer 12	Scheibe 12	Rondelle 12	1
13.3	947311120504	Hex nut M 12	Sechskantmutter M 12	Ecrou hex M 12	1
14	532092207483	Washer (SP)	Scheibe	Rondelle	1
15	947309201540	Hex screw M 10x80	Sechskantschraube M 10x80	Vis hex M 10x80	2
15.1	947311214503	Spring washer 10	Federscheibe 10	Rondelle 10	2
15.2	947311120503	Hex nut M 10	Sechskantmutter M 10	Ecrou M 10	2
16	532195203533	Bushing	Büchse	Entretoise	2
17	947425111016	Grease fitting MK 8x1	Schmiernippel MK 8x1	Gaisseur MK 8x1	1
18	947532940113	Front tyre wheel 16"-6,50	Vorderrad 16"-6,50	Roue avant 16"-6,50	2
19	947324196015	Bearing 3/4"CARLISLE	Lager 3/4" CARLISLE	Roulement 3/4" CARLISLE	4
20	947000532135	Tyre valve compl.	Ventil	Valve a pneu	2
21	947000532124	Wheel 16x6.50-8	Felge 16x6.50-8	Jante 16x6.50-8	2
22	947000532123	Tyre 16x6.50-8	Reifen 16x6.50-8	Pneu 16x6.50-8	2
23	947000532125	Tube 16x6.50-8	Schlauch 16x6.50-8	Chambre 16x6.50-8	2
24	532092207393	Washer (SP)	Scheibe	Rondelle	2
25	947311732008	Spring clip "C" 15	Sicherscheibe 15	Clips 15	2
26	947532150208	Cap 38 A/PVC black	Kappe 38 A/PVC schwarz	Couvercle 38 A/PVC noir	2

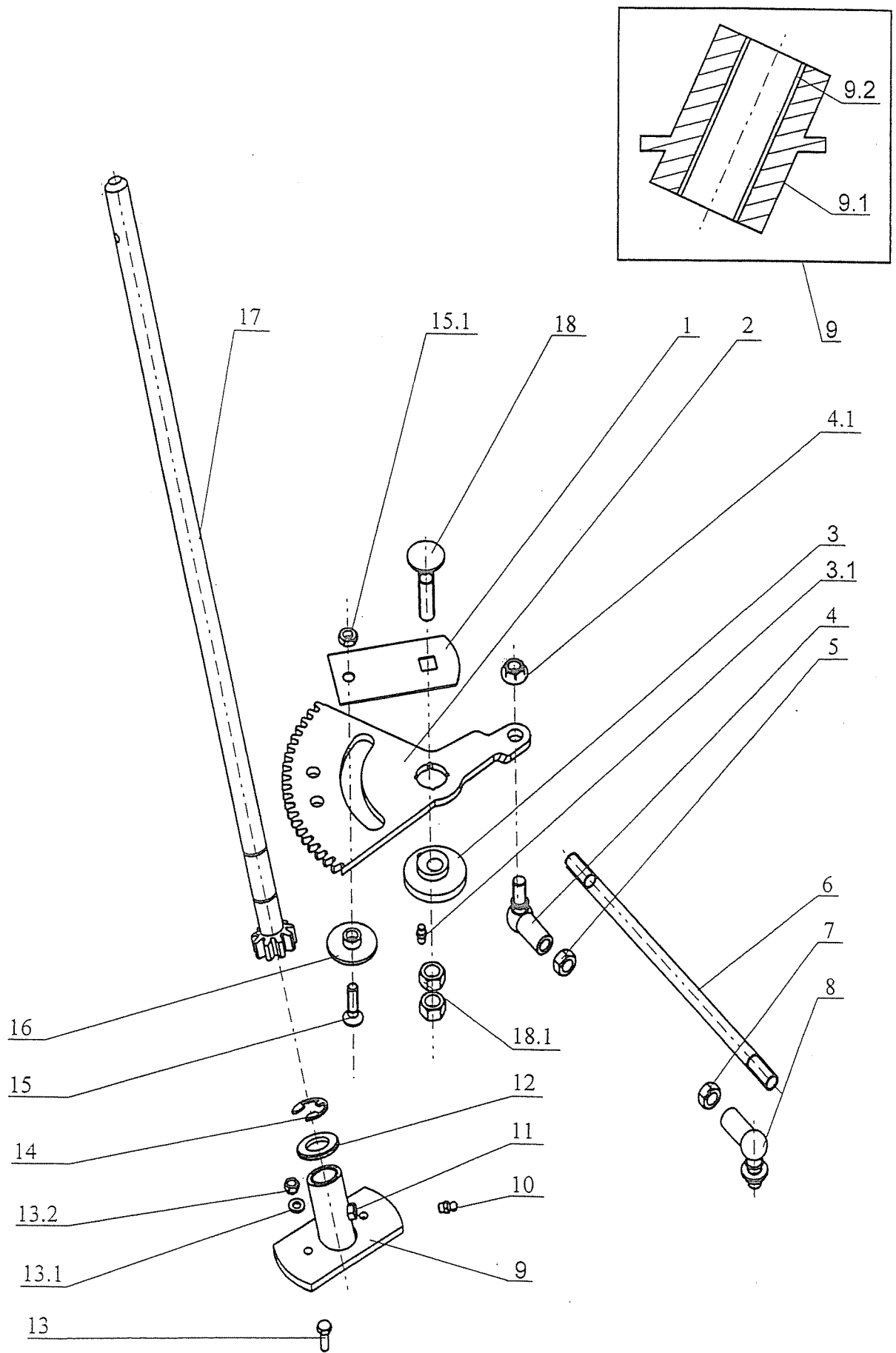


**STEERING
LENKUNG
DIRECTION**

3

2004

Nr.	REF.	DESCRIPTION	BEZEICHNUNG	DESIGNATION	QTY
1	532113322803	Re-inforcement plate	Halter	Plague	1
2	532033322083	Sector gear	Zahnsegment	Secteur dente	1
3	532080272033	Eccentric	Exenter	Douille excentrique	1
3.1	947425111004	Grease fitting MK 6x1	Schmiernippel MK 6x1	Graisneur MK 6x1	1
4	947442073019	Angular joint 16L DIN71802CSM1	Kugelgelenk 16L DIN 71802CS M1	Cercle angulaire 16L DIN71802	1
4.1	947311129521	Nut M12 Tensilok BN190KL	Mutter M12 Tensilok BN190KL	Ecrou M12 Tensilok BN190KL	2
5	947311120539	Nut M12 L	Mutter M12 L	Ecrou M12 G	1
6	947532980125	Tie rod 0-9010-554	Spurstange 0-9010-554	Tige filetee 0-9010-554	1
7	947311120504	Hex nut M 12	Sechskantmutter M 12	Ecrou hex M 12	1
8	947442073020	Angular joint 16P DIN71802CSM1	Kugelgelenk 16P DIN71802 CS M1	Cercle angulaire 16P DIN71802	1
9	532938703443	Lower steering support	Lagerung	Palier	1
9.1	532938542063	Lower steering support	Lagerung	Palier	1
9.2	947323721002	Bushing 1920 KU	Büchse 1920 KU	Palier 1920 KU	2
10	947425111004	Grease fitting MK 6x1	Schmiernippel MK 6x1	Graisneur MK 6x1	1
11	947311210530	Flat washer 6.4	Scheibe 6.4	Rondelle 6,4	1
12	947311210514	Flat washer 19	Scheibe 19	Rondelle 19	1
13	947309503557	Screw M 6x18	Schraube M 6x18	Vis M 6x18	2
13.1	947311212516	Flat washer 6.6 zinc.	Scheibe 6.6 zinc.	Rondelle 6.6 zinc	2
13.2	947311129513	Self locking nut M 6	Sichermutter M 6	Ecrou M 6	2
14	947311732008	Spring clip "C" 15	Sicherscheibe 15	Clips 15	1
15	947309578506	Slotted screw M 8x30 DIN	Senkschraube M 8x30 DIN	Vis M 8x30 DIN	1
15.1	947311120520	Nut M 8	Sechskantmutter M 8	Ecrou M 8	1
16	532195202593	Spacer	Buchse	Entretoise	1
17	532930252103	Steering sheft pinion gear	Welle m. Ritzel	Colonne direction	1
18	947309019522	Screw M 12x55-8.8 A3L ISO 8677	Schraube M 12x55-8.8 A3L ISO	Vis M 12x55-8.8 A3L ISO 8677	1
18.1	947311120504	Hex nut M 12	Sechskantmutter M 12	Ecrou hex M 12	2

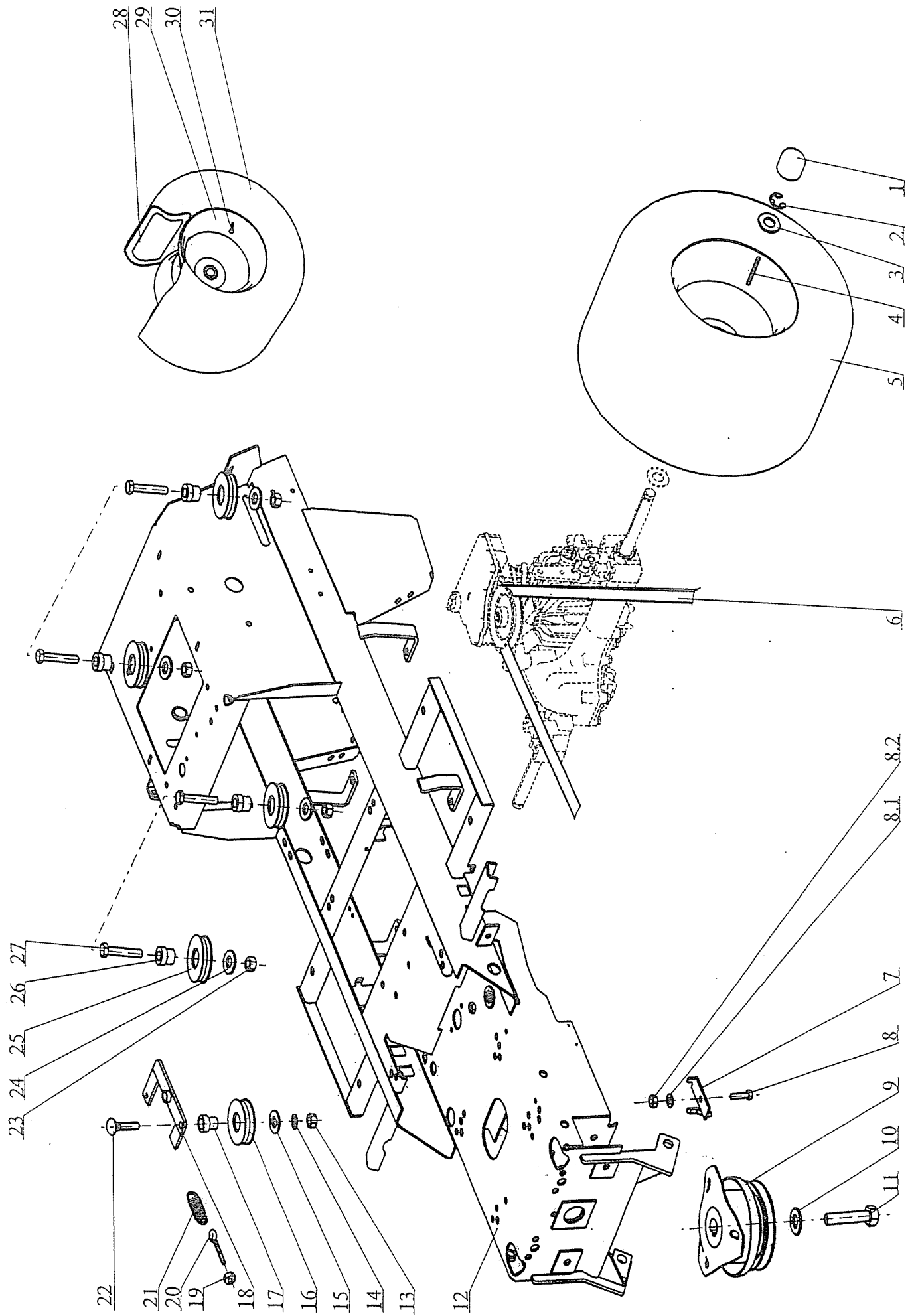


**MAIN FRAME
RAHMEN
CHASSIS**

4

2004

Nr.	REF.	DESCRIPTION	BEZEICHNUNG	DESIGNATION	QTY
1	947532150208	Cap 38 A/PVC black	Kappe 38 A/PVC schwarz	Couvercle 38 A/PVC noir	2
2	947311732008	Spring clip "C" 15	Sicherscheibe 15	Clips 15	2
3	532092207393	Washer (SP)	Scheibe	Rondelle	2
4	532092312163	Spring	Feder	Clavette	2
5	947000532094	Rear tyre wheel assy 20x10-8	Hinterrad 20x10.00-8	Roue AR 20x10.00-8	2
6	947272731199	V-belt 13x2550 Li	Riemen 13x2550 Li	Courroie 13x2550 Li	1
7	532936362163	Retainer	Halter	Guide	1
8	947309203504	Hex screw M 8x20	Sechskantschraube M 8x20	Vis hex M 8x20	1
8.1	947311214502	Washer 8	Scheibe 8	Rondelle 8	1
8.2	947311120502	Nut M 8	Sechskantmutter M 8	Ecrou M 8	1
9	947000532010	El. magnet. clutch MSS-80HC	Kupplung kpl.	Embrayage électromagnétique	1
10	947311214012	Spring washer 7/16" zinc	Federscheibe 7/16" zinc	Rondelle à ressort 7/16" zinc	1
11	947309579509	Screw UNF/16"x21/4"10.9Z	Schraube UNF/16x21/4"10.9Z	Vis UNF/16"x21/4"10.9Z	1
12	532912962633	Chassis frame	Fahrgestell	Cadre	1
13	947311120503	Hex nut M 10	Sechskantmutter M 10	Ecrou M 10	1
14	947311214503	Spring washer 10	Federscheibe 10	Rondelle 10	1
15	947311210504	Flat washer B 10,5	Scheibe B 10.5	Rondelle B 10,5	1
16	947000532003	Idler pulley F 3000-0750	Spannrolle F 3000-0750	Poulie F 3000-0750	1
17	532094214503	Bushing	Büchse	Doille	1
18	532913322763	Holder	Halter	Support	1
19	947311129513	Self locking nut M 6	Sichermutter M 6	Ecrou M 6	1
20	947309578514	Screw M 6x50	Schraube M 6x50	Vis M 6x50	1
21	947315231230	Spring 0-9746-487	Feder 0-9746-487	Resort 0-9746-487	1
22	947309203528	Screw M 10x40	Schraube M 10x40	Vis M 10x40	1
23	947311129502	Self locking nut M 10	Sichermutter M 10	Ecrou M 10	4
24	947311210504	Flat washer B 10,5	Scheibe B 10.5	Rondelle B 10,5	4
25	947000532006	Belt pulley V 3000-3316	Keilriemenscheibe V 3000-3316	Poulie V 3000-3316	4
26	532094214183	Bushing	Buchse	Douille	4
27	947309201512	Hex screw M 10x40	Sechskantschraube M 10x40	Vis hex M 10x40	4
28	947000532133	Tube 20x10.00-8	Schlauch 20x10.00-8	Chambre a air 20x10.00-8	2
29	947000532134	Wheel 20x10.00-8	Felge 20x10.00-8	Jante 20x10.00-8	2
30	947000532135	Tyre valve compl.	Ventil	Valve a pneu	2
31	947000532132	Tyre 20x10.00-8	Reifen 20x10.00-8	Pneu 20x10.00-8	2

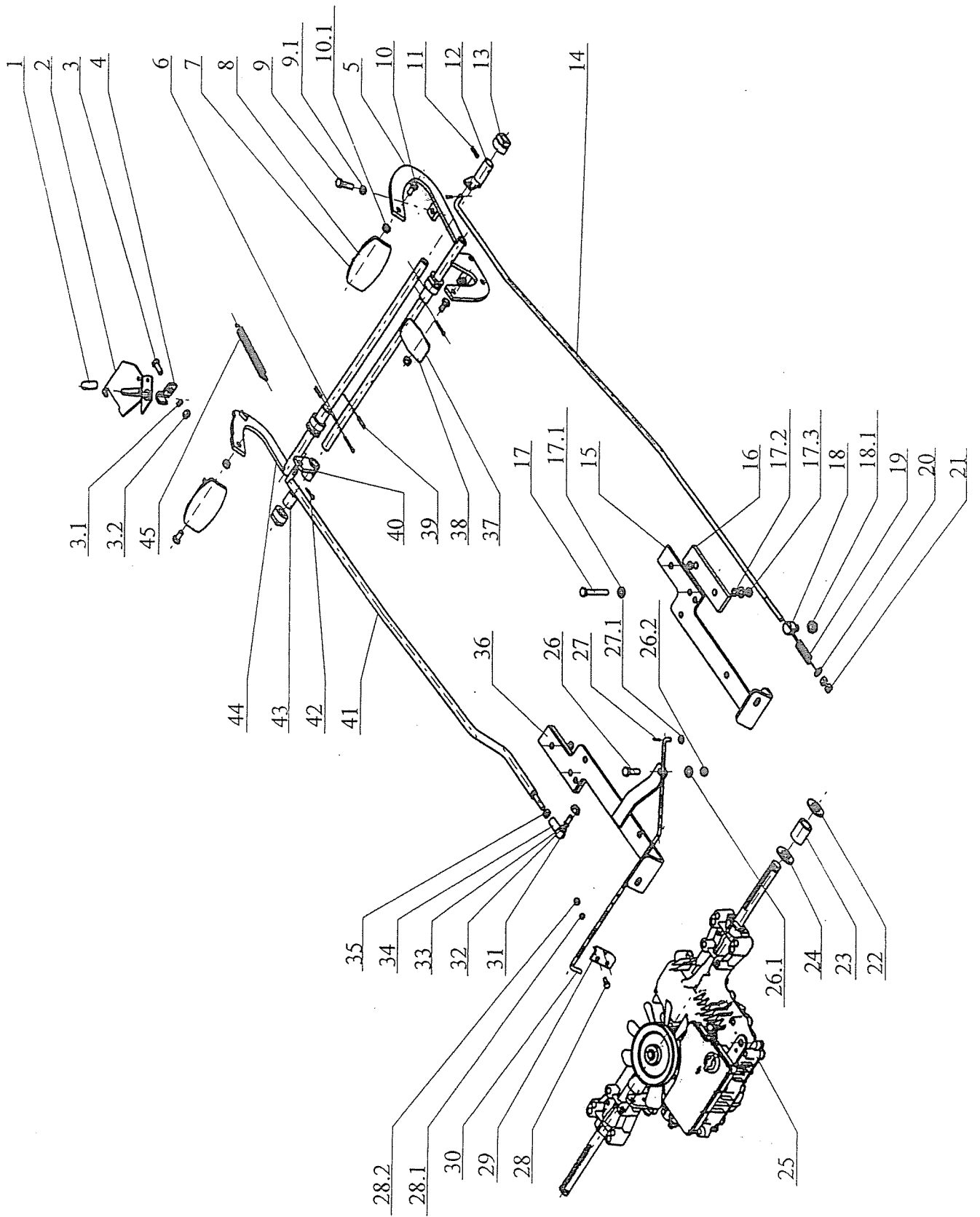


**HYDROSTAT-PEDALS
GETRIEBE-PEDALE
POMPE-PEDALES**

5

2004

Nr.	REF.	DESCRIPTION	BEZEICHNUNG	DESIGNATION	QTY
1	947532150209	Lever tip 8x40 VINYL-FLEX bl.	Kappe 8x40 VINYL-FLEX schwarz	Capuchon 8x40 VINYL-FLEX noir	1
2	532980712323	Lever	Hebel	Levier	1
3	947309503518	Screw M 8x20	Schraube M 8x20	Vis M 8x20	1
3.1	947311214502	Washer 8	Scheibe 8	Rondelle 8	1
3.2	947311120502	Nut M 8	Sechskantmutter M 8	Ecrou M 8	1
4	532080412363	Holderclamp	Halter	Plaque fixation	1
5	532980442213	Travel lever	Hebel	Levier	1
6	947311338517	Cotter pin 3.2x25	Spannstift 3.2x25	Goupille 3.2x25	3
7	947273151001	Pedal rubber 65501	Pedal gummi 65501	Couvre de pédale 65501	2
8	532980512573	Pedal	Pedal	Pédale	2
9	947309203530	Hex screw M 8x35	Sechskantschraube M 8x35	Vis hex M 8x35	2
9.1	947311120502	Nut M 8	Sechskantmutter M 8	Ecrou M 8	2
10	947309203504	Hex screw M 8x20	Sechskantschraube M 8x20	Vis hex M 8x20	3
10.1	947311129501	Self locking nut M 8	Sicherungsmutter M 8	Ecrou de blocage M 8	3
11	947315238050	Spring pin 5x20	Splanstift 5x20	Goupille 5x20	2
12	532980365183	Shoe	Pratze	Soulier	1
13	947722643023	Bushing 0-9462-202	Büchse 0-9462-202	Douille 0-9462-202	4
14	532080412873	Brake connection rod	Bremsstange	Tige	1
15	532113403863	Holder	Halter	Support	1
16	532092303943	Washer	Scheibe	Rondelle	2
17	947309501571	Screw M 8x80	Schraube M 8x80	Vis M 8x80	4
17.1	947311210503	Falt washer 8.4	Scheibe 8.4	Rondelle 8.4	8
17.2	947311214502	Washer 8	Scheibe 8	Rondelle 8	4
17.3	947311120502	Nut M 8	Sechskantmutter M 8	Ecrou M 8	4
18	532090164473	Screw	Schraube	Vis	1
18.1	947311129502	Self locking nut M 10	Sichermutter M 10	Ecrou M 10	1
19	947315231240	Spring TLZ 250.150.0530	Feder TLY 250.150.0530	Resort TLZ 250.150.0530	1
20	947311212517	Washer 9 zinc.	Scheibe 9 zinc	Rondelle 9 zinc	1
21	947311120520	Nut M 8	Sechskantmutter M 8	Ecrou M 8	2
22	532092208153	Washer	Scheibe	Rondelle	10
23	532195203503	Bushing	Büchse	Douille	2
24	532092207393	Washer (SP)	Scheibe	Rondelle	2
25	947532991052	Gear box TUFF TORQ K46	Getriebe TUFF TORQ K46	Boite TUFF TORQ K46	1
26	947309203506	Screw M 8x45	Schraube M 8x45	Vis M 8x45	1
26.1	947311210503	Falt washer 8.4	Scheibe 8.4	Rondelle 8.4	1
26.2	947311129501	Self locking nut M 8	Sicherungsmutter M 8	Ecrou de blocage M 8	1
27	947311338513	Cotter pin 1.6x12	Splint 1.6x12	Goupille 1.6x12	1
27.1	947311210502	Flat washer 6.4	Scheibe 6.4	Rondelle 6.4	1
28	947309203539	Hex screw M 5x16	Sechskantschraube M 5x16	Vis hex M 5x16	2
28.1	947311214507	Spring washer 5	Scheibe 5	Rondelle 5	2
28.2	947311120506	Nut M 5	Sechskantmutter M 5	Ecrou M 5	2
29	532113403913	Holder	Halter	Support	1
30	532080452513	Tie rod Bypass	Spurstange Bypass	Tige Bypass	1
31	947442073018	Spring clip 13 DIN71805	Epingle 13 DIN71805	Sicherungsbügel 13 DIN71805	1
32	947442073012	Ball joint 13 DIN71803C zink	Rotule 13 DIN71803C zink	Kugelgelenk 13 DIN71803C zink	1
33	947311129520	Matrice M8 Tensilok	Mutter M8 Tensilok	Ecrou M8 Tensilok	1
34	947442073016	Ball joint 13 DIN71805B zink	Rotule 13 DIN71805B zink	Kugelgelenk 13 DIN71805B zink	1
35	947311150503	Nut M8	Mutter M8	Ecrou M8	1
36	532913368443	Holder	Halter	Support	1
37	532980512583	Pedal	Pedal	Pédale	1
38	947273151011	Pedal pad FAVORIT	Pedal gummi FAVORIT	Cautchouc de pédale FAVORIT	1
39	947315238037	Spring pin 5x22	Splannstift 5x22	Goupille 5x22	1
40	532980364823	Arm	Arm	Bras	1
41	532980422103	Travel tie rod	Spurstange	Tige	1
42	947311338501	Cotter pin 2x20	Splint 2x20	Goupille 2x20	1
43	532195203493	Bushing	Büchse	Douille	3
44	532980442243	Brake pedal	Bremsepedal	Pédale	1
45	947315231160	Spring 0-9746-444	Zugfeder 0-9746-444	Ressort 0-9746-444	1

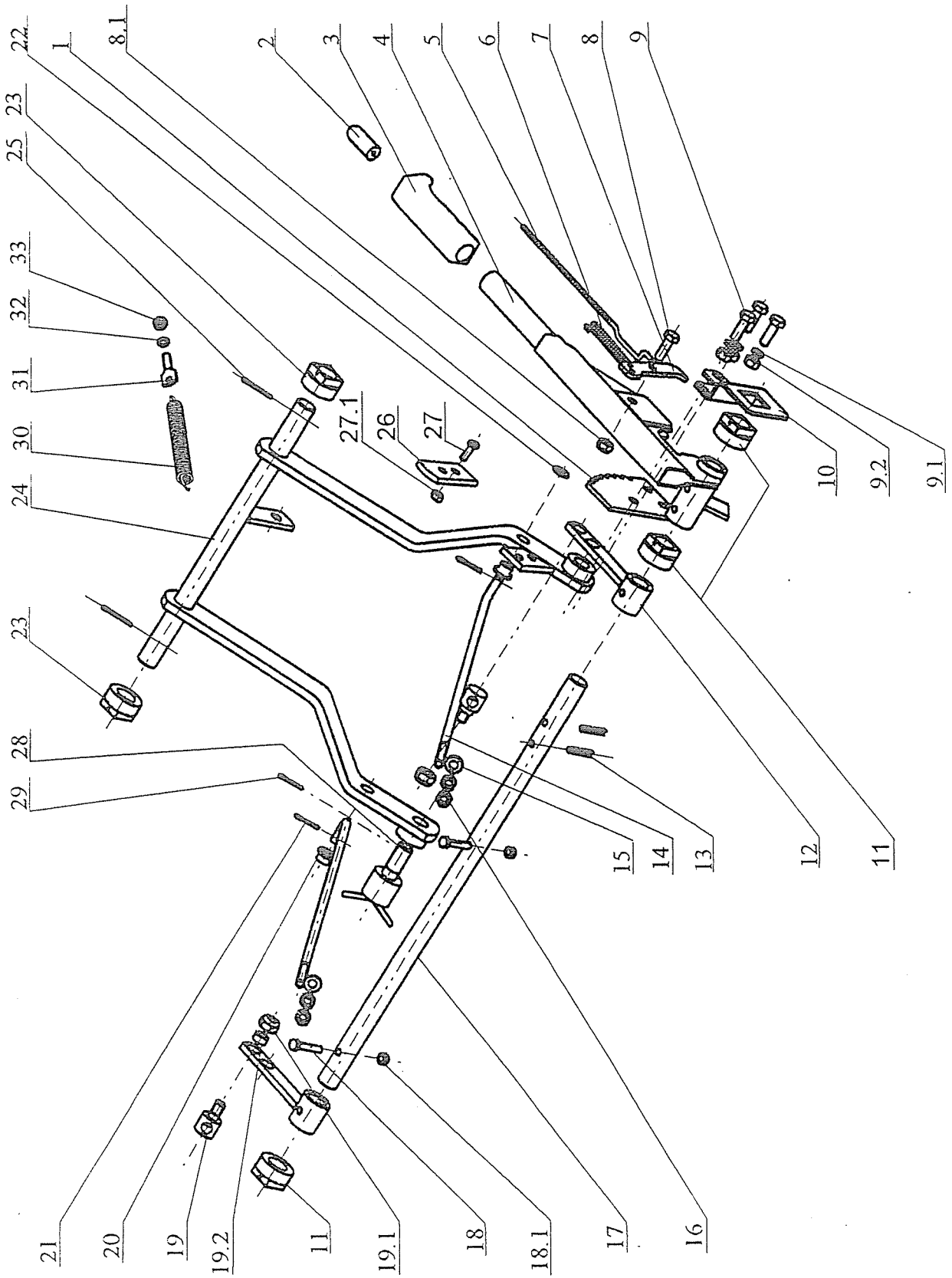


**HIGHT ADJUSTMENT
MÄHWERK-HÖHENEINSTELLUNG
HAUTEUR DE COUPE**

6

2004

Nr.	REF.	DESCRIPTION	BEZEICHNUNG	DESIGNATION	QTY
1	532037322183	Section gear	Zahnsegment	Secteur	1
2	947722643016	Plunger button 0-8025-234	Knopf 0-8025-234	Bouton 0-8025-234	1
3	947532150049	Handle grip 0-8060-236	Handgriff 0-8060-236	Poignee 0-8060-236	1
4	532980522163	Height adj. arm lever	Hebel	Levier, complet	1
5	947315238034	Connecting rod 0-8045-237	Stange 0-8045-237	Tige 0-8045-237	1
6	947315231158	Spring 0-9746-439	Zugfeder 0-9746-439	Ressort 0-9746-439	1
7	532037322113	Ratchet pivot plate	Klinke	Cliquet	1
8	947309203517	Hex screw M 8x25	Sechskantschraube M 8x25	Vis M 8x25	1
8.1	947311129501	Self locking nut M 8	Sicherungsmutter M 8	Ecrou de blocage M 8	1
9	947309503512	Screw M 8x25	Schraube M 8x25	Vis M 8x25	3
9.1	947311214502	Washer 8	Scheibe 8	Rondelle 8	3
9.2	947311120502	Nut M 8	Sechskantmutter M 8	Ecrou M 8	3
10	532113414183	Holder	Halter	Support	1
11	947722643022	Bushing 0-9462-201	Büchse 0-9462-201	Douille 0-9462-201	3
12	532980462853	Arm	Arm	Bras	2
13	947315238041	Spring pin 6x30	Spannstift 6x30	Cheville élastique 6x30	2
14	532080402683	Tie rod	Spurstange	Tirant	2
15	947311210503	Falt washer 8.4	Scheibe 8.4	Rondelle 8.4	2
16	947311120502	Nut M 8	Sechskantmutter M 8	Ecrou M 8	4
17	532038102853	Shaft	Welle	Arbre de couche	1
18	947309501568	Screw M 6x35	Schraube M 6x35	Vis M 6x35	2
18.1	947311129513	Self locking nut M 6	Sichermutter M 6	Ecrou M 6	2
19	532090164473	Screw	Schraube	Vis	2
19.1	947311129502	Self locking nut M 10	Sichermutter M 10	Ecrou M 10	2
19.2	532195203273	Spacer	Hülse	Entretoise	2
20	532094214373	Ring	Ring	Anneau	2
21	947311338506	Cotter pin 3.2x18	Spannstift 3.2x18	Clavette 3.2x18	2
22	947311210503	Falt washer 8.4	Scheibe 8.4	Rondelle 8.4	2
23	947722643022	Bushing 0-9462-201	Büchse 0-9462-201	Douille 0-9462-201	2
24	532980508103	Pivot arm assy	Verstellhebel	Bras relevage	1
25	947311338517	Cotter pin 3.2x25	Spannstift 3.2x25	Goupille 3.2x25	2
26	532114327223	Shoe	Pratye	Soulier	1
27	947309578511	Screw M 8x20 BN 9524 zinc	Schraube M 8x20 BN 9524 zink	Vis M 8x20 BN 9524 zinc	2
27.1	947311129501	Self locking nut M 8	Sicherungsmutter M 8	Ecrou de blocage M 8	2
28	532993462153	Pin	Bolzen	Axe	2
29	947315238003	Hair pin clip 0-9245-999	Federstecker 0-9245-999	Epingle 0-9245-999	2
30	947315231165	Spring 0-9746-465	Zugfeder 0-9746-465	Ressort 0-9746-465	1
31	947309599018	Screw 9-9016-312	Schraube 9-9016-312	Vis 9-9016-312	1
32	947311214503	Spring washer 10	Federscheibe 10	Rondelle 10	1
33	947311120503	Hex nut M 10	Sechskantmutter M 10	Ecrou M 10	1

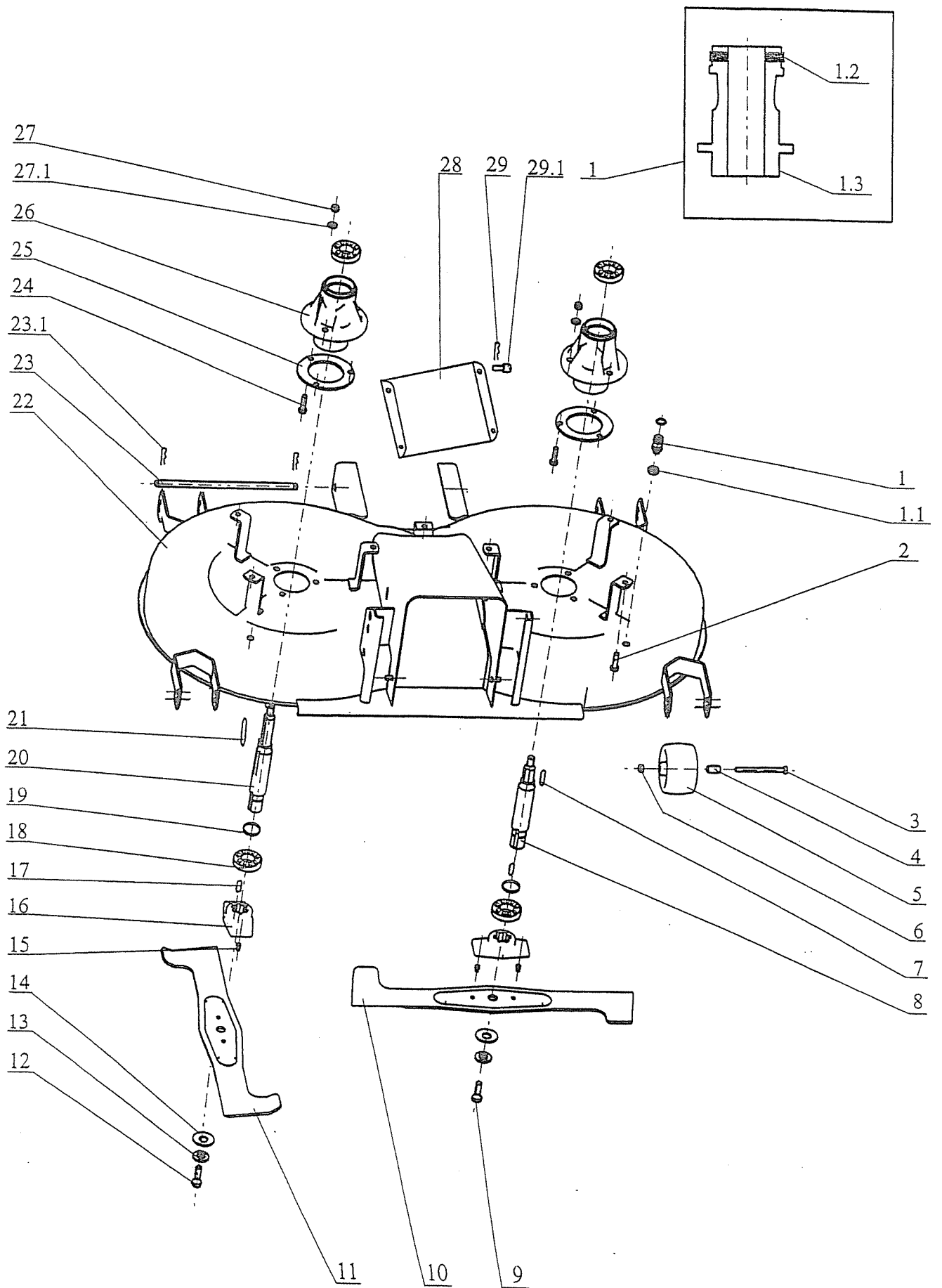


CUTTING PAN ASSY
MÄHWERK
TONDEUSE

7

2004

Nr.	REF.	DESCRIPTION	BEZEICHNUNG	DESIGNATION	QTY
1	532990362343	Speedclutch	Schnellkuplung	Avec d'embrayage	2
1.1	947311120511	Hex nut M 12	Sechskantmutter M 12	Ecrou hex M 12	2
1.2	947273111054	Ring 12x2	Rad 12x2	Anneau 12x2	2
1.3	532090262463	Speedclutch	Schnellkuplung	Avec d'embrayage	2
2	947309503518	Screw M 8x20	Schraube M 8x20	Vis M 8x20	6
3	947309201524	Hex screw M 8x90	Sechskantschraube M 8x90	Vis hex M 8x90	4
4	532195202623	Spacer	Hülse	Entretoise	4
5	947532940086	Gauge wheel Mouldex	Tasrad Mouldex	Roulette Mouldex	4
6	947311129501	Self locking nut M 8	Sicherungsmutter M 8	Ecrou de blocage M 8	4
7	947311726009	Square key 6h9x6x30	Passfeder 6h9x6x30	Clavette 6hx9x6x30	1
8	532038128023	Blade shaft	Messerwelle	Arbre	1
9	947309599008	Screw M 10x1x35 left	Schraube M 10x1x35 links	Vis pas inverse M 10x1x35 g.	1
10	532050422533	Blade right	Messer, rechts	Lame droit	1
11	532050422543	Blade left	Messer, links	Lame gauche	1
12	947309599017	Hex screw 0-9011-287 M10	Sechskantschraube 0-9011-287	Vis hex 0-9011-287 M 10	1
13	532092207493	Washer	Scheibe	Rondelle	2
14	947311219503	Conical washer BN 806-40x16.3	Scheibe BN 806-40x16.3x2x3.1	Rondelle BN 806-40x16.3x2x3.1	2
15	947532980077	Breaking pin 0-9311-736	Schärstift 0-9311-736	Goupille sécurité 0-9311-736	4
16	532098212403	Blade adaptor	Messerlager	Palier	2
17	947311726014	Square key 9x6x25	Passfeder 9x6x25	Clavette 9x6x25	2
18	947324162099	Bearing 6205 A 2RS	Lager 6205 A 2RS	Palier 6205 A 2RS	4
19	947311733014	Locking ring 25	Sicherungsring 25	Anneau de retenue 25	2
20	532038128033	Blade shaft	Messerwelle	Arbre	1
21	947311726019	Key 6h9x6x63	Passfeder 6h9x6x63	Clavete 6hx9x63	1
22	532950472083	Mower housing assy	Mähergehäuse	Capotage des couteaux, complet	1
23	532193102893	Pin	Achse	Axe	1
23.1	947315238035	Hair pin clip 0-9245-240	Federstecker 0-9245-240	Epingle 0-9245-240	2
24	947309503543	Screw M 8x35	Flachschraube M 8x35	Vis M 8x35	6
25	532098203373	Brace	Stütze des Mähwerks	Renfort	2
26	532038523833	Quill housing	Messerlager	Palier	2
27	947311129501	Self locking nut M 8	Sicherungsmutter M 8	Ecrou de blocage M 8	6
27.1	947311210503	Fait washer 8.4	Scheibe 8.4	Rondelle 8.4	6
28	532080503503	Front suspension mower deck	Anhängung, vorn	Attelage AV	1
29	947315238003	Hair pin clip 0-9245-999	Federstecker 0-9245-999	Epingle 0-9245-999	2
29.1	947311613002	Pin 1-9310-290	Bolzen 1-9310-290	Axe 1-9310-290	2

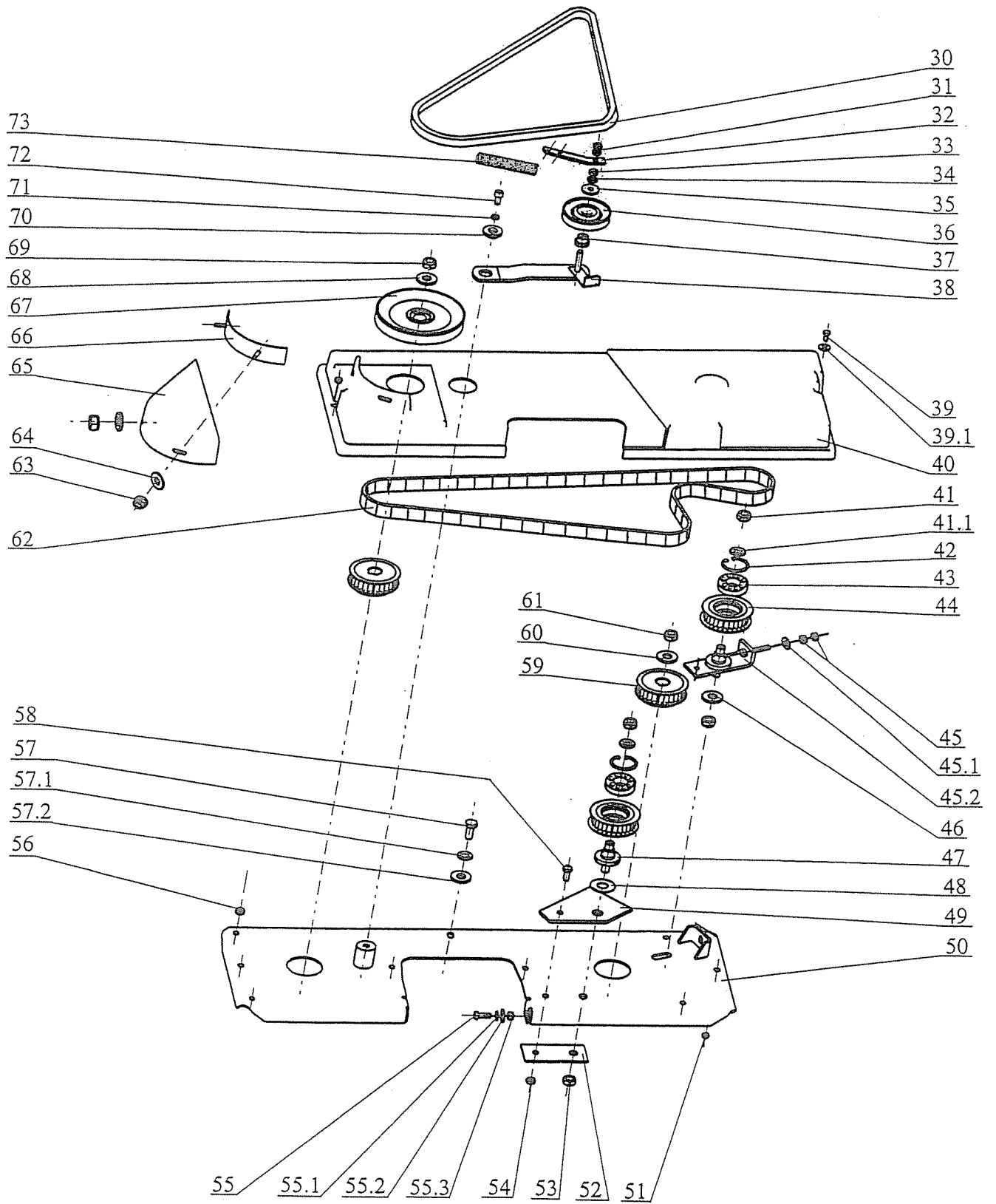


CUTTING PAN ASSY
MÄHWERK
TONDEUSE

7

2004

Nr.	REF.	DESCRIPTION	BEZEICHNUNG	DESIGNATION	QTY
30	947272731192	V-belt B17x1400 KREBS	Keilriemen B17x1400 KREBS	Courroire trapéz. B17x1400	1
31	947311120520	Nut M 8	Sechskantmutter M 8	Ecrou M 8	2
32	532113402353	Engagement lever	Lasche	Plaque	1
33	947311120502	Nut M 8	Sechskantmutter M 8	Ecrou M 8	1
34	947311214502	Washer 8	Scheibe 8	Rondelle 8	1
35	947311212508	Flat washer 9 zinc.	Scheibe 9 zinc	Rondelle 9 zinc	1
36	947000532002	Idler pulley W 3500-3712	Spannrolle W 3500-3712	Poulie W 3500-3712	1
37	532093212633	Pin	Buchse	Douille	1
38	532913422403	Idler arm assy	Halter	Bras tendeur	1
39	947309203537	Hex screw M 6x18	Sechskantschraube M 6x18	Vis hex M 6x18	2
39.1	947311212516	Flat washer 6.6 zinc.	Scheibe 6.6 zinc.	Rondelle 6.6 zinc	4
40	947532150210	Belt cover 0-8547-369	Abdeckung 0-8547-369	Cache plastique 0-8547-369	1
41	947311129505	Self locking nut M 12	Sichermutter M 12	Ecrou de sécurité M 12	2
41.1	947311210505	Flat washer B 13	Scheibe B 13	Rondelle B 13	2
42	947311733079	Locking ring 40	Sicherring 40	Rondelle 40	2
43	947324162098	Bearing 6203 2RS	Lager 6203 2RS	Palier 6203 2RS	2
44	532933712743	Pulley	Keilriemenscheibe	Poulie	2
45	947311120502	Nut M 8	Sechskantmutter M 8	Ecrou M 8	2
45.1	947311212517	Washer 9 zinc.	Scheibe 9 zinc	Rondelle 9 zinc	1
45.2	532914412313	Lug	Lappen	Patte	1
46	532092207533	Wascher	Scheibe	Rondelle	1
47	532993122683	Pin	Stift	Douille	1
48	532092207703	Washer	Scheibe	Rondelle	1
49	532096303973	Brace	Stütze	Renfort	1
50	532985423313	Blade drive plate assy	Platte	Plaque	1
51	947311129513	Self locking nut M 6	Sichermutter M 6	Ecrou M 6	2
52	532092303963	Brace	Stütze	Renfort	1
53	947311129505	Self locking nut M 12	Sichermutter M 12	Ecrou de sécurité M 12	2
54	947311129501	Self locking nut M 8	Sicherungsmutter M 8	Ecrou de blocage M 8	1
55	947309019501	Screw M 8x20	Schraube M 8x20	Vis M 8x20	2
55.1	947311210505	Flat washer B 13	Scheibe B 13	Rondelle B 13	2
55.2	947311210503	Falt washer 8.4	Scheibe 8.4	Rondelle 8.4	2
55.3	947311129501	Self locking nut M 8	Sicherungsmutter M 8	Ecrou de blocage M 8	2
56	947311129501	Self locking nut M 8	Sicherungsmutter M 8	Ecrou de blocage M 8	6
57	947309503518	Screw M 8x20	Schraube M 8x20	Vis M 8x20	1
57.1	947311214502	Washer 8	Scheibe 8	Rondelle 8	1
57.2	947311210503	Falt washer 8.4	Scheibe 8.4	Rondelle 8.4	1
58	947309203517	Hex screw M 8x25	Sechskantschraube M 8x25	Vis M 8x25	1
59	532933712773	Pulley	Keilriemenscheibe	Poulie	2
60	532092207273	Washer	Scheibe	Rondelle	1
61	947311129505	Self locking nut M 12	Sichermutter M 12	Ecrou de sécurité M 12	1
62	947272211006	Cog belt DS8M1760	Zahnriemen DS8M1760	Courroie crantée DS8M1760	1
63	947311129513	Self locking nut M 6	Sichermutter M 6	Ecrou M 6	2
64	947311212516	Flat washer 6.6 zinc.	Scheibe 6.6 zinc.	Rondelle 6.6 zinc	2
65	532085342013	Cover	Abdeckung	Capot	1
66	532985402733	Bracket	Spreize	Entretoise	1
67	947532150165	Pulley 9-3325-234	Keilriemenscheibe 9-3325-234	Poulie 9-3325-234	1
68	532092207273	Washer	Scheibe	Rondelle	1
69	947311129505	Self locking nut M 12	Sichermutter M 12	Ecrou de sécurité M 12	1
70	532092212223	Washer	Scheibe	Rondelle	1
71	947311214502	Washer 8	Scheibe 8	Rondelle 8	1
72	947309543506	Hexagon socket screw M 8x20	Schraube M 8x20	Vis hex M 8x20	1
73	947315231193	Spring 0-9746-460	Feder 0-9746-460	Ressort 0-9746-460	1

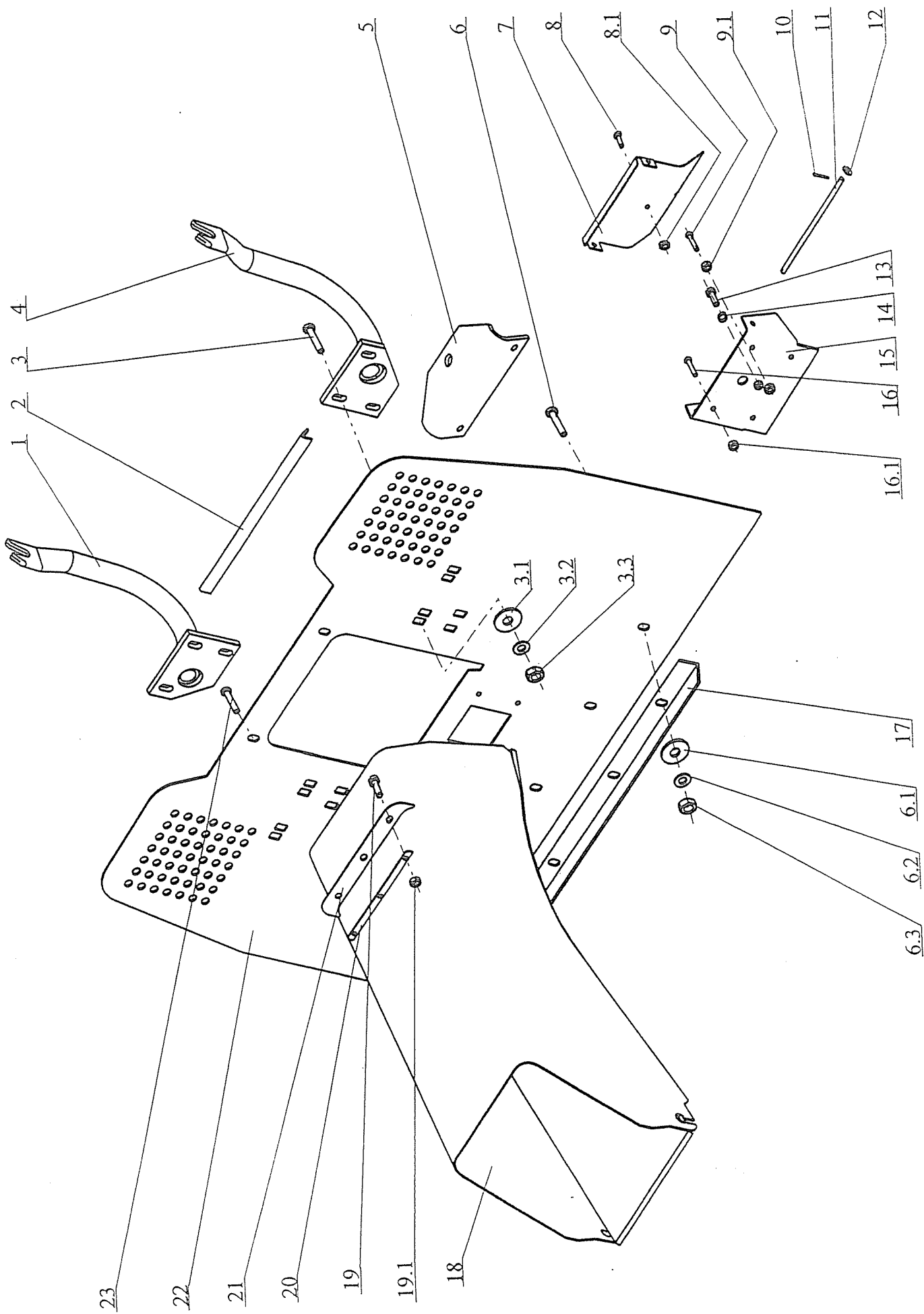


TUNNEL-CATCHER SUPPORT
TUNNEL-HINTERPLATTE
TUNNEL-SUPPORT Bac

9

2004

Nr.	REF.	DESCRIPTION	BEZEICHNUNG	DESIGNATION	QTY
1	532974432173	Holder R	Halter R	Support D	1
2	532096362013	Rubber seal	Dämmeinlage	Joint caoutchouc	1
3	947309578011	Hex screw M 8x25 DIN69218.8	Sechskantschraube M 8x25 DIN	Vis hex M 8x25 DIN69218.8	6
3.1	947311210503	Falt washer 8.4	Scheibe 8.4	Rondelle 8.4	6
3.2	947311214502	Washer 8	Scheibe 8	Rondelle 8	6
3.3	947311120502	Nut M 8	Sechskantmutter M 8	Ecrou M 8	6
4	532974432163	Holder L	Halter L	Support G	1
5	532113402453	Tow hitch	Anhängevorrichtung	Plaque d'attelage	1
6	947309578011	Hex screw M 8x25 DIN69218.8	Sechskantschraube M 8x25 DIN	Vis hex M 8x25 DIN69218.8	4
6.1	947311210503	Falt washer 8.4	Scheibe 8.4	Rondelle 8.4	4
6.2	947311214502	Washer 8	Scheibe 8	Rondelle 8	4
6.3	947311120502	Nut M 8	Sechskantmutter M 8	Ecrou M 8	4
7	532085352033	Key	Klappe	Clapet	1
8	947309019520	Screw M 5x20 zinc	Schraube M 5x20 zinc	Vis M 5x20 zinc	1
8.1	947311120530	Hex nut M 5	Sechskantmutter M 5	Ecrou M 5	2
9	947309203559	Screw M 6x35	Schraube M 6x35	Vis M 6x35	1
9.1	947311120513	Hex nut M 6	Sechskantmutter M 6	Ecrou M 6	1
10	947311338514	Cotter pin 2x16	Federstift 2x16	Goupille 2x16	2
11	532014102103	Pin	Stift	Goupille	1
12	947311210502	Flat washer 6.4	Scheibe 6.4	Rondelle 6.4	2
13	947309231529	Screw M 4x8	Schraube M 4x8	Vis M 4x8	1
14	947315231195	Spring 0-9746-462	Druckfeder 0-9746-462	Ressort 0-9746-462	1
15	532913462413	Holder	Halter	Support	1
16	947309203539	Hex screw M 5x16	Sechskantschraube M 5x16	Vis hex M 5x16	4
16.1	947311129515	Locking nut M 5	Mutter M 5	Ecrou M 5	4
17	532113403233	Tow hitch support	Verstärkung	Tole angulaire	1
18	532974472253	Tunnel-discharge	Auswurfschacht	Tunnel	1
19	947309231502	Screw M 4x12 cyl.head-slotted	Zylinderschraube M 4x12	Vis M 4x12	3
19.1	947311120505	Nut M 4	Mutter M 4	Ecrou M 4	3
20	532115308573	Support plate	Lasche	Rondelle	1
21	532113322813	Screen	Blende	Joint caoutchouc	1
22	532974422193	Collector platte assy	Ruckwand	Tablier arrière	1
23	947309503005	Screw M 8x25 VERBUS RIP KI 10	Sperzahnsschraube M 8x25 KL 100	Vis M 8x25 KL 100 RIPP zinc	2

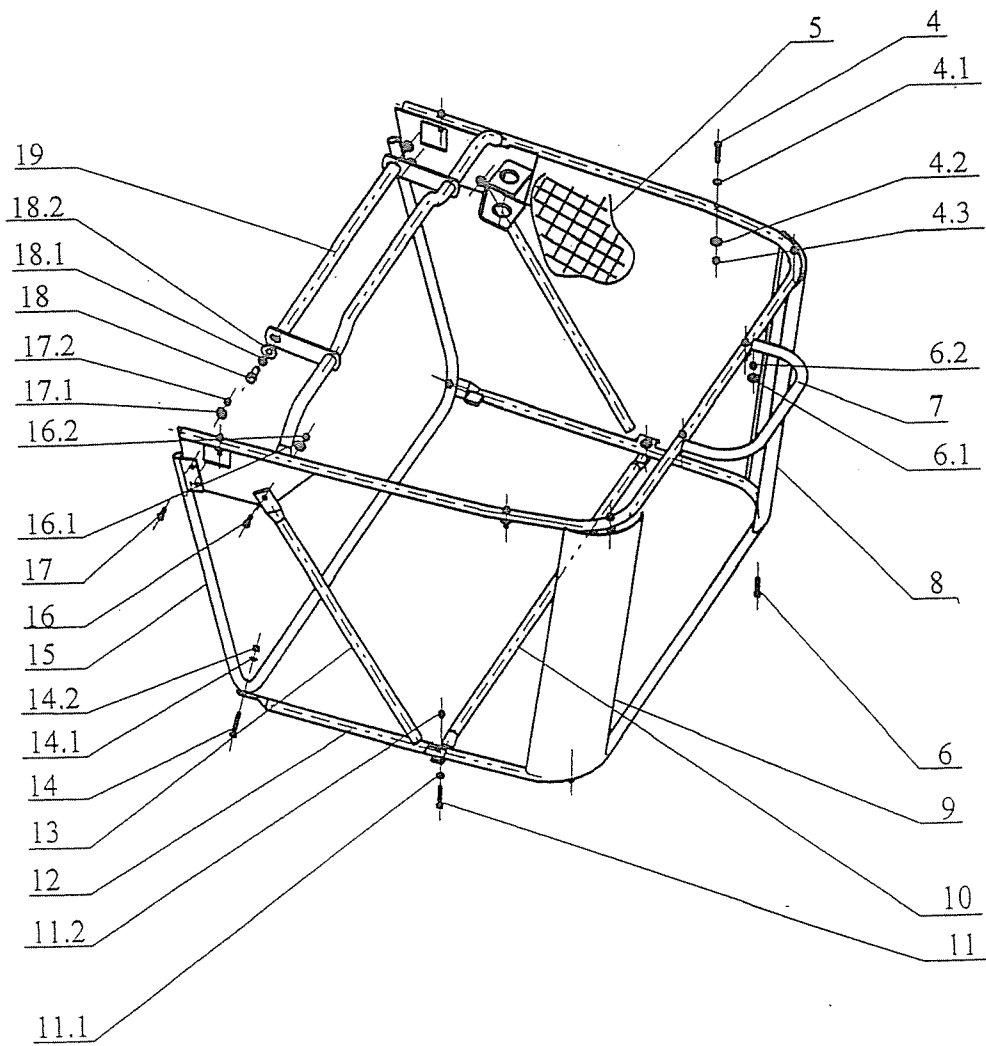
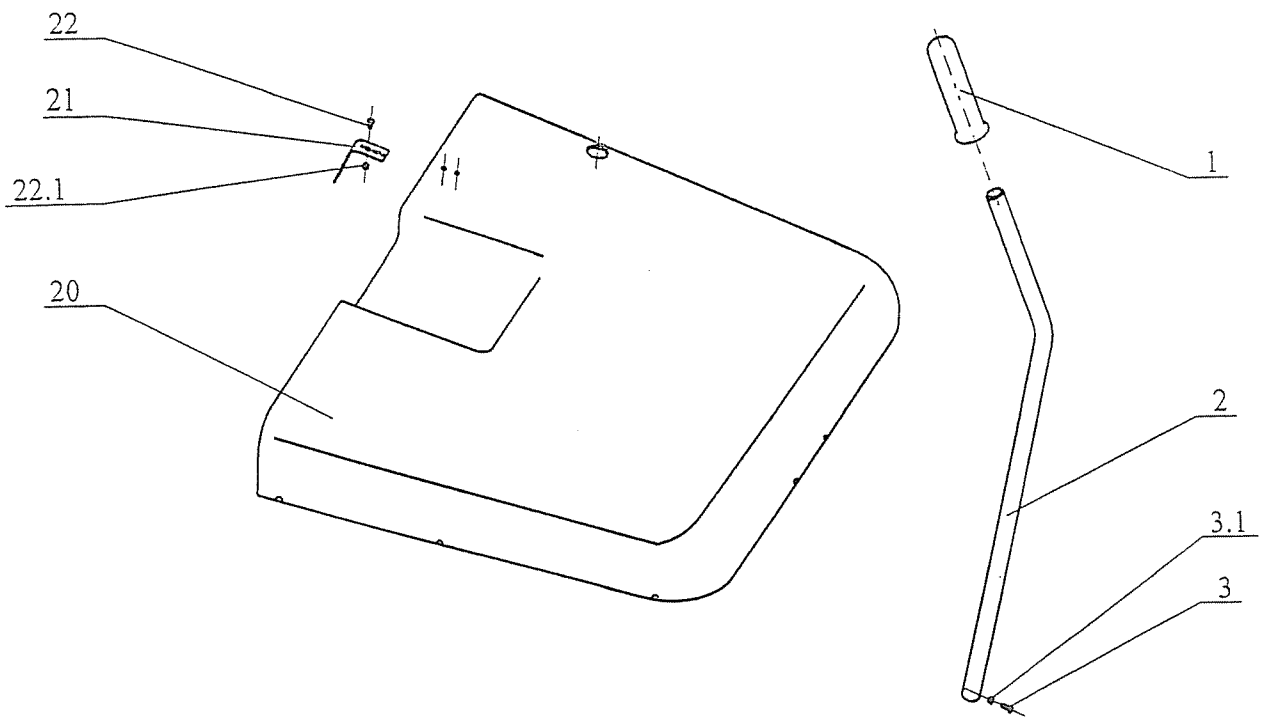


**GRASS CATCHER
GRASFANGKORB
BAC RECOLTEUR**

10

2004

Nr.	REF.	DESCRIPTION	BEZEICHNUNG	DESIGNATION	QTY
1	947532150007	Handle grip R/CM PR.25	Griffhülse R/CM 25	Poignée R/CM 25	1
2	532074202013	Dumping lever	Rohr	Levier de basculement	1
3	947309203548	Hex screw M 5x12	Sechskantschraube M 5x12	Vis M 5x12	1
3.1	947311129515	Locking nut M 5	Mutter M 5	Ecrou M 5	1
4	947309203555	Hex screw M 5x30	Sechskantschraube M 5x30	Vis hex M 5x30	6
4.1	947311210501	Flat washer 5.3	Scheibe 5.3	Rondelle 5.3	6
4.2	947311212514	Flat washer 5.5 zinc.	Scheibe 5.5 zinc.	Rondelle 5.5 zinc.	6
4.3	947311129515	Locking nut M 5	Mutter M 5	Ecrou M 5	6
5	947532150135	Grass collector BAG 9-7432-202	Fangsack 9-7432-202	Sac a herbe 9-7432-202	1
6	947309203557	Hex screw M 5x25	Sechskantschraube M 5x25	Vis hex M 5x25	4
6.1	947311210501	Flat washer 5.3	Scheibe 5.3	Rondelle 5.3	4
6.2	947311129515	Locking nut M 5	Mutter M 5	Ecrou M 5	4
7	532974472293	Top framme assy	Gestelloberteil	Cadre superieur	1
8	532074422263	Right corner support	Stütze, rechts	Renfort droit	1
9	532074422273	Left corner support	Stütze, links	Renfort gauche	1
10	532074262013	Connecting brace	Verstärkung	Tube	1
11	947309203556	Hex screw M 5x35	Sechskantschraube M 5x35	Vis hex M 5x35	2
11.1	947311210501	Flat washer 5.3	Scheibe 5.3	Rondelle 5.3	2
11.2	947311129515	Locking nut M 5	Mutter M 5	Ecrou M 5	2
12	532974462013	Bottom frame assy	Bügel	Tube interieur	1
13	532074262023	Brace	Verstärkung	Tube	2
14	947309203555	Hex screw M 5x30	Sechskantschraube M 5x30	Vis hex M 5x30	2
14.1	947311210501	Flat washer 5.3	Scheibe 5.3	Rondelle 5.3	2
14.2	947311129515	Locking nut M 5	Mutter M 5	Ecrou M 5	2
15	532974442013	Front frame assy	Rahmen vorne	Cadre AV	1
16	947309203539	Hex screw M 5x16	Sechskantschraube M 5x16	Vis hex M 5x16	2
16.1	947311210501	Flat washer 5.3	Scheibe 5.3	Rondelle 5.3	2
16.2	947311129515	Locking nut M 5	Mutter M 5	Ecrou M 5	2
17	947309019514	Carriage bolt M 5x16	Schraube M 5x16	Vis M 5x16	4
17.1	947311212514	Flat washer 5.5 zinc.	Scheibe 5.5 zinc.	Rondelle 5.5 zinc.	4
17.2	947311129515	Locking nut M 5	Mutter M 5	Ecrou M 5	4
18	947309203504	Hex screw M 8x20	Sechskantschraube M 8x20	Vis hex M 8x20	2
18.1	947311214502	Washer 8	Scheibe 8	Rondelle 8	2
18.2	947311212508	Flat washer 9 zinc.	Scheibe 9 zinc	Rondelle 9 zinc	2
19	532980202103	Lift handle	Griffstück	Poignée	1
20	947321841053	Collector cover 0-7447-228	Deckel 0-7447-228	Couvercle 0-7447-228	1
21	532097402153	Spring	Winkelblech	Resort	1
22	947309251313	Screw M 5x12	Schraube M 5x12	Vis M 5x12	2
22.1	947311129515	Locking nut M 5	Mutter M 5	Ecrou M 5	2

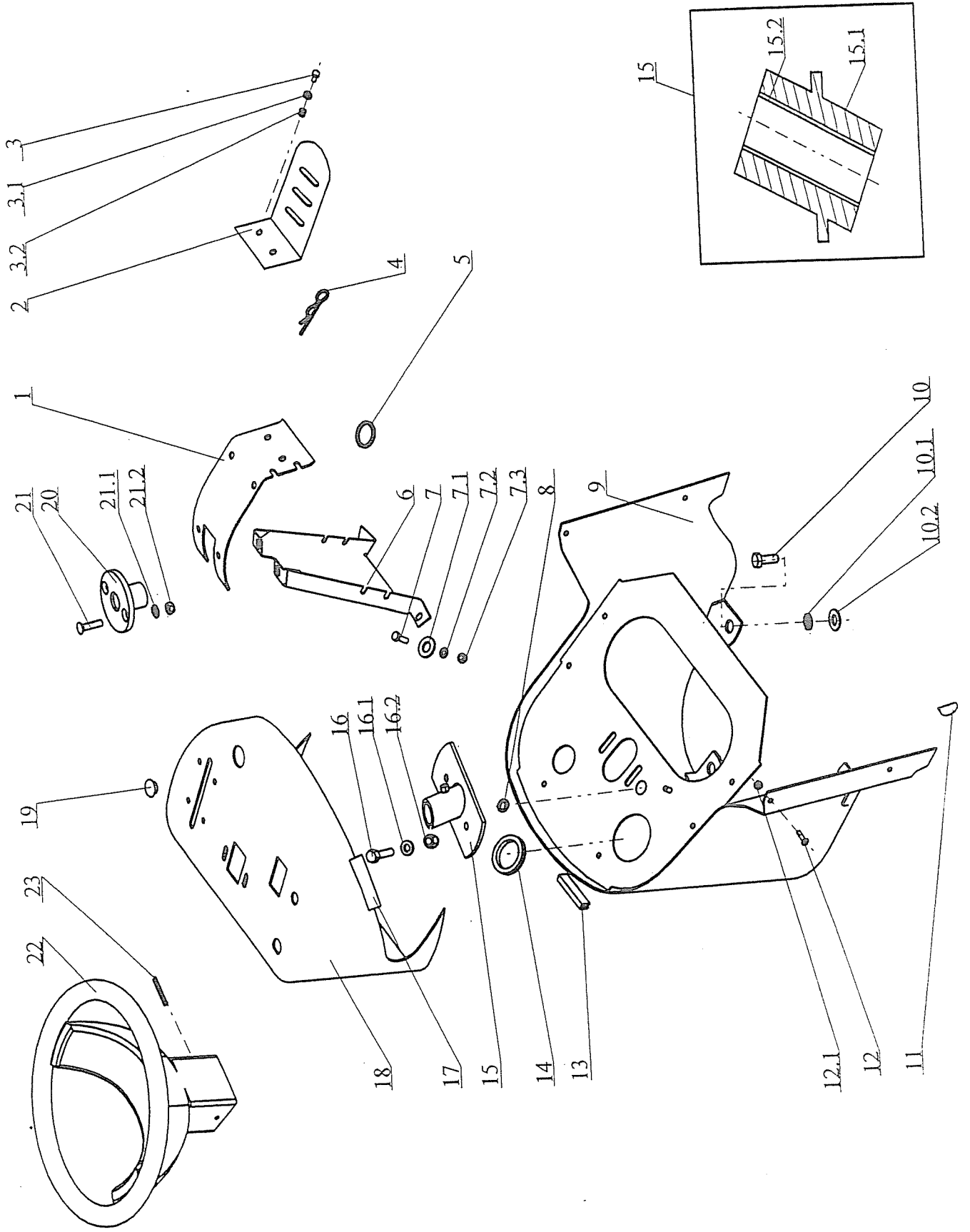


**DASH BOARD
ARMATURENBRETT
TABLEAU DE BORD**

11

2004

Nr.	REF.	DESCRIPTION	BEZEICHNUNG	DESIGNATION	QTY
1	532113413343	Fuel tank holder	Tankhalter	Support	1
2	532113403143	Holder	Halter	Support	1
3	947309203548	Hex screw M 5x12	Sechskantschraube M 5x12	Vis M 5x12	2
3.1	947311214507	Spring washer 5	Scheibe 5	Rondelle 5	2
3.2	947311120506	Nut M 5	Sechskantmutter M 5	Ecrou M 5	2
4	947315238005	Spring clip 0-9245-233	Federstecker 0-9245-233	Goupille elastique 0-9245-233	1
5	947273121027	Bushing 22x2	Tülle 22x2	Douille 22x2	1
6	532013424373	Brace	Konsole	Console	1
7	947309203539	Hex screw M 5x16	Sechskantschraube M 5x16	Vis hex M 5x16	6
7.1	947311212514	Flat washer 5.5 zinc.	Scheibe 5.5 zinc.	Rondelle 5.5 zinc.	4
7.2	947311210501	Flat washer 5.3	Scheibe 5.3	Rondelle 5.3	2
7.3	947311129515	Locking nut M 5	Mutter M 5	Ecrou M 5	6
8	947273121014	Bushing 9x2	Tülle 9x2	Douille 9x2	1
9	532980472093	Steering column	Socket	Carter	1
10	947309203517	Hex screw M 8x25	Sechskantschraube M 8x25	Vis M 8x25	4
10.1	947311214502	Washer 8	Scheibe 8	Rondelle 8	4
10.2	947311212517	Washer 9 zinc.	Scheibe 9 zinc	Rondelle 9 zinc	4
11	532096342073	Trim	Dichtung	Joint	2
12	947309251511	Screw M4x16	Schraube M4x16	Vis M4x16	2
12.1	947311129514	Self locking nut M 4	Sichermutter M 4	Ecrou M 4	2
13	532096342153	Trim	Dichtung	Joint	1
14	532096342053	Rubber grommet	Kantenschutz	Anneau caoutchouc	1
15	532938703463	Lower steering support	Lagerung kompl.	Palier compl.	1
15.1	532938542073	Bearing	Lager	Palier	1
15.2	947323721002	Bushing 1920 KU	Büchse 1920 KU	Palier 1920 KU	1
16	947309203501	Hex screw M 6x16	Sechskantschraube M 6x16	Vis M 6x16	2
16.1	947311212516	Flat washer 6.6 zinc.	Scheibe 6.6 zinc.	Rondelle 6.6 zinc	2
16.2	947311129513	Self locking nut M 6	Sichermutter M 6	Ecrou M 6	2
17	532096342113	Trim	Dichtung	Joint	1
18	947532150549	Dashpanel 0-8048-284	Armaturenbrett 0-8048-284	Tableau 0-8048-284	1
19	947321841082	Blank flange	Blindflansch	Capot	1
20	947321841059	St.wheel bushing 0-1652-224	Abdeckung 0-1652-224	Manchon 0-1652-224	1
21	947309578503	Screw M 6x25 DIN 7991	Schraube M 6x25 DIN 7991	Vis M 6x25 DIN 7991	2
21.1	947311210502	Flat washer 6.4	Scheibe 6.4	Rondelle 6.4	2
21.2	947311129513	Self locking nut M 6	Sichermutter M 6	Ecrou M 6	2
22	947443821006	Steering wheel COBO	Lenkrad COBO	Volant COBO	1
23	947315238031	Spring pin 6x45	Spannstift 6x45	Goupille 6x45	1

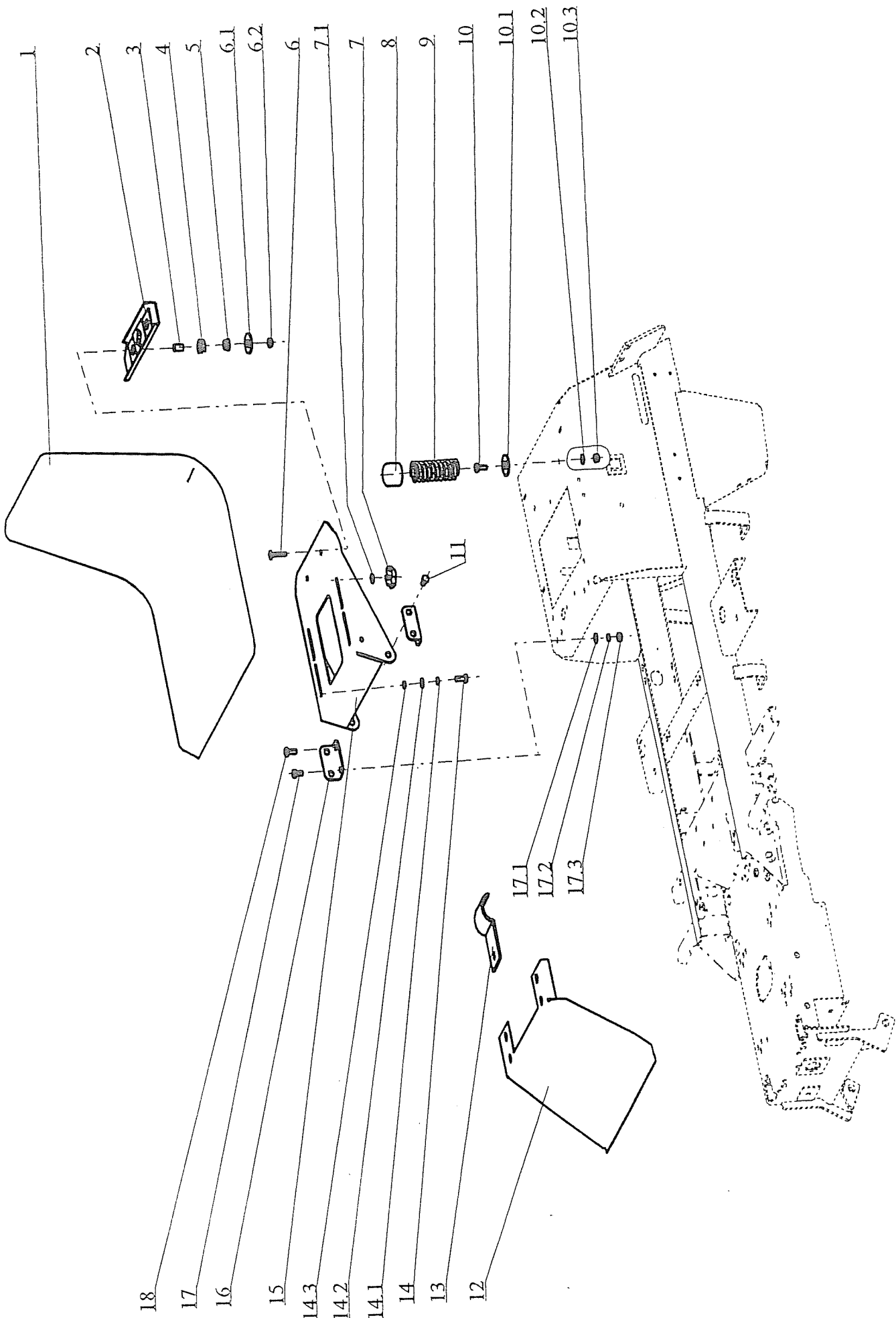


**SEAT ASSY
SITZ
SIÈGE**

12

2004

Nr.	REF.	DESCRIPTION	BEZEICHNUNG	DESIGNATION	QTY
1	947532150212	Seat	Sitz	Siege	1
2	532983362153	Bracket	Winkel	Equerre	1
3	532195202903	Spacer	Buchse	Entretoise	2
4	947315231194	Spring 0-9746-461	Druckfeder 0-9746-461	Ressort 0-9746-461	2
5	947722643019	Bushing 0-9421-424	Büchse 0-9421-424	Douille 0-9421-424	2
6	947309019519	Screw M 6x35 zinc	Sechskantschraube M 6x35 zinc	Vis hex M 6x35 zinc	2
6.1	947311212520	Washer 6	Scheibe 6	Rondelle 6	2
6.2	947311129513	Self locking nut M 6	Sichermutter M 6	Ecrou M 6	2
7	947532150213	Locknut M 8x18 black	Arehgrift M 8x18 schwarz	Ecrou de retenue M 8x18 noir	2
7.1	947311213503	Flat washer 8.4 zinc.	Scheibe 8.4 zinc	Rondelle 8.4 zinc	2
8	947532150208	Cap 38 A/PVC black	Kappe 38 A/PVC schwarz	Couvercle 38 A/PVC noir	2
9	947315231124	Seat spring 0-9746-434	Druckfeder 0-9746-434	Ressort siege 0-9746-434	2
10	947309203504	Hex screw M 8x20	Sechskantschraube M 8x20	Vis hex M 8x20	2
10.1	947311212517	Washer 9 zinc.	Scheibe 9 zinc	Rondelle 9 zinc	2
10.2	947311210503	Falt washer 8.4	Scheibe 8.4	Rondelle 8.4	2
10.3	947311129501	Self locking nut M 8	Sicherungsmutter M 8	Ecrou de blocage M 8	2
11	947309599012	Screw 0-9016-427	Schraube 0-9016-427	Vis 0-9016-427	2
12	532018322413	Cover	Abdeckung	Cache	1
13	532113413453	Clip	Klemme	Attache	1
14	947309203504	Hex screw M 8x20	Sechskantschraube M 8x20	Vis hex M 8x20	2
14.1	947311214502	Washer 8	Scheibe 8	Rondelle 8	2
14.2	947311210503	Falt washer 8.4	Scheibe 8.4	Rondelle 8.4	2
14.3	947311219002	Washer 8x12x2 BN 739	Scheibe 8x12x2 BN 739	Rondelle 8x12x2 BN 739	2
15	532018472433	Seat support	Sitzplatte	Plaque siege	1
16	532113402403	Seat support bracket	Winkel	Support	2
17	947309203503	Hex screw M 8x16	Sechskantschraube M 8x16	Vis hex M 8x16	3
17.1	947311210503	Falt washer 8.4	Scheibe 8.4	Rondelle 8.4	6
17.2	947311214502	Washer 8	Scheibe 8	Rondelle 8	6
17.3	947311120502	Nut M 8	Sechskantmutter M 8	Ecrou M 8	6
18	947309203504	Hex screw M 8x20	Sechskantschraube M 8x20	Vis hex M 8x20	2

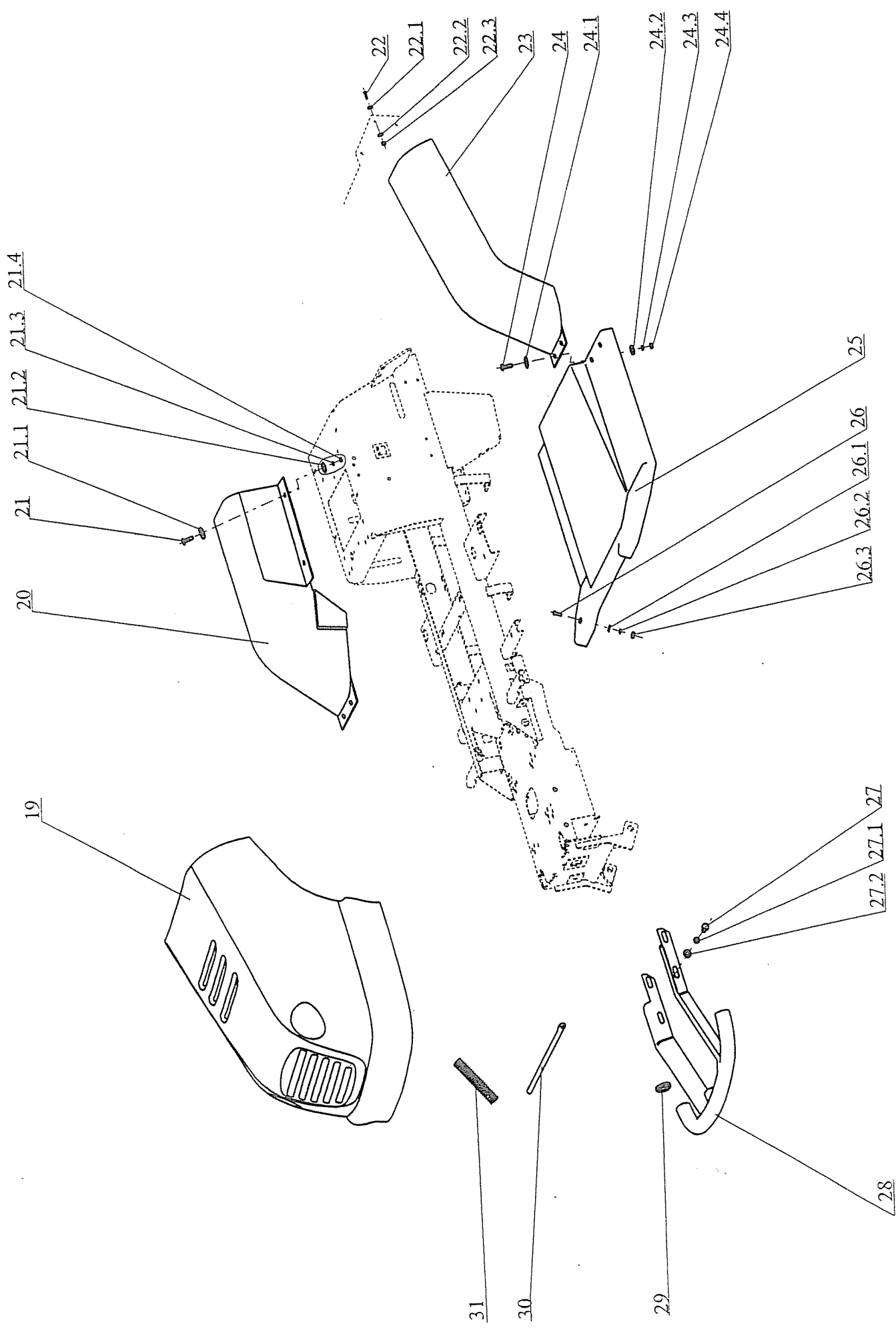


**BODY
AUFBAUTEN
CARROSSERIE**

13

2004

Nr.	REF.	DESCRIPTION	BEZEICHNUNG	DESIGNATION	QTY
19	947321841050	Hood assy 9-1849-255	Motor Haube 9-1849-255	Capot 9-1849-255	1
20	947321841051	Fender R 0-1847-312	Kotflügel 0-1847-312	Aile D 0-1847-312	1
21	947309578502	Carr. bolt M 5x20 DIN 799110.9	Schraube M 5x20 DIN 799110.9	Boulon M 5x20 DIN 799110.9	4
21.1	947311219501	Washer 5 SN213912 BN1276	Scheibe 5 SN213912 BN1276	Rondelle 5 SN213912 BN1276	4
21.2	947311212514	Flat washer 5.5 zinc.	Scheibe 5.5 zinc.	Rondelle 5.5 zinc.	4
21.3	947311214507	Spring washer 5	Scheibe 5	Rondelle 5	4
21.4	947311120506	Nut M 5	Sechskantmutter M 5	Ecrou M 5	4
22	947309203518	Hex screw M 4x16	Sechskantschraube M 4x16	Vis hex M 4x16	6
22.1	947311210506	Flat washer 4.3	Scheibe 4.3	Rondelle 4.3	6
22.2	947311212518	Flat washer 5.5 zinc.	Scheibe 5.5 zinc	Rondelle 5.5 zinc	6
22.3	947311129514	Self locking nut M 4	Sichermutter M 4	Ecrou M 4	6
23	947532150155	Fender L 0-1847-314	Kotflügellinks 0-1847-314	Aile G 0-1847-314	1
24	947309578502	Carr. bolt M 5x20 DIN 799110.9	Schraube M 5x20 DIN 799110.9	Boulon M 5x20 DIN 799110.9	4
24.1	947311219501	Washer 5 SN213912 BN1276	Scheibe 5 SN213912 BN1276	Rondelle 5 SN213912 BN1276	4
24.2	947311212514	Flat washer 5.5 zinc.	Scheibe 5.5 zinc.	Rondelle 5.5 zinc.	4
24.3	947311214507	Spring washer 5	Scheibe 5	Rondelle 5	4
24.4	947311120506	Nut M 5	Sechskantmutter M 5	Ecrou M 5	4
25	532018473563	Body bottom	Trittbrett	Plancher	1
26	947309019501	Screw M 8x20	Schraube M 8x20	Vis M 8x20	6
26.1	947311210503	Falt washer 8.4	Scheibe 8.4	Rondelle 8.4	6
26.2	947311214502	Washer 8	Scheibe 8	Rondelle 8	6
26.3	947311120502	Nut M 8	Sechskantmutter M 8	Ecrou M 8	6
27	947309203516	Screw M 10x25	Sechskantschraube M 10x25	Vis M 10x25	4
27.1	947311214503	Spring washer 10	Federscheibe 10	Rondelle 10	4
27.2	947311212521	Flat washer 11 zinc	Scheibe 11 zinc	Rondelle 11 zinc	4
28	532918452023	Bumper	Stossstange	Pare-chocs	1
29	947321841067	Cap	Blindflansch	Béquin	2
30	532013102143	Locking rod	Sicherstange	Gaule	1
31	947315231203	Spring 0-9746-472	Feder 0-9746-472	Resort 0-9746-472	1

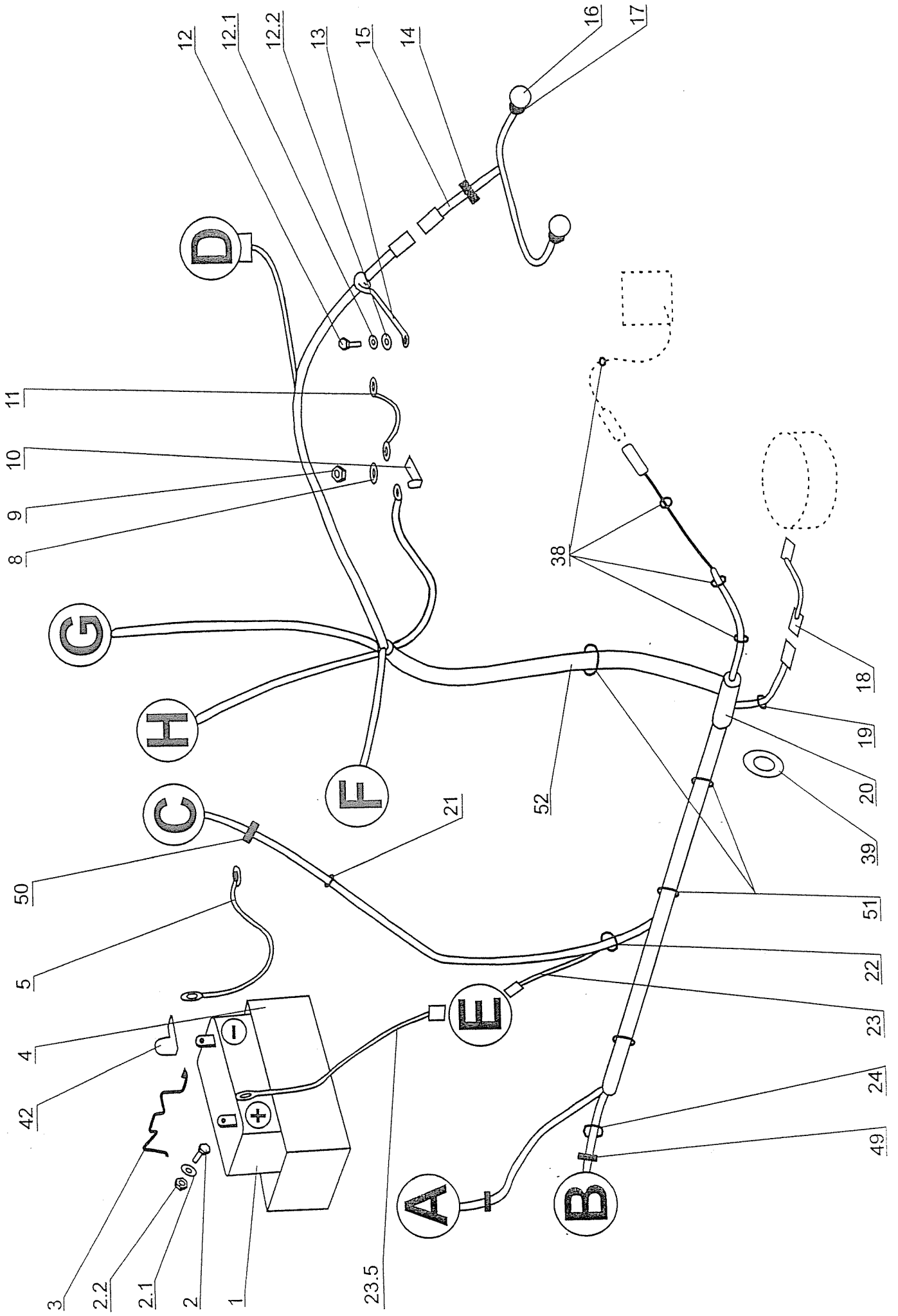


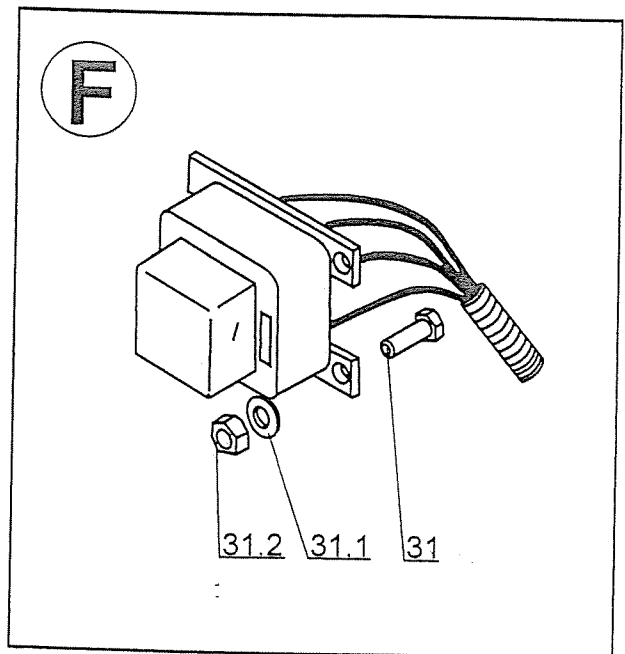
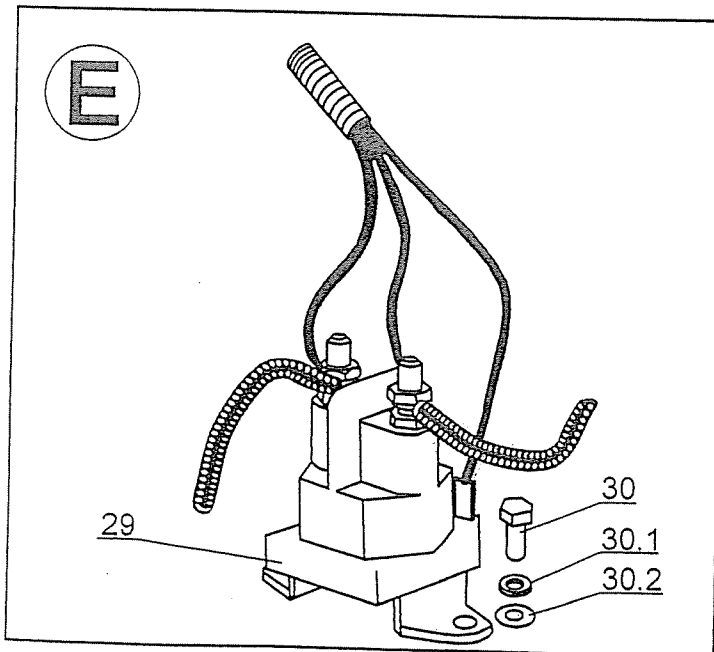
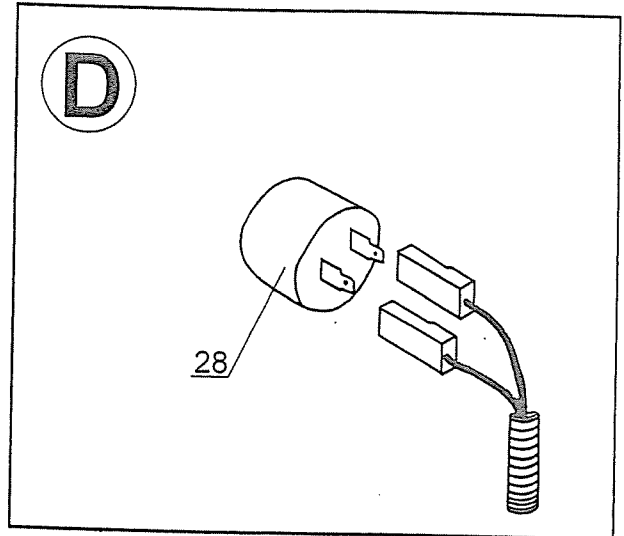
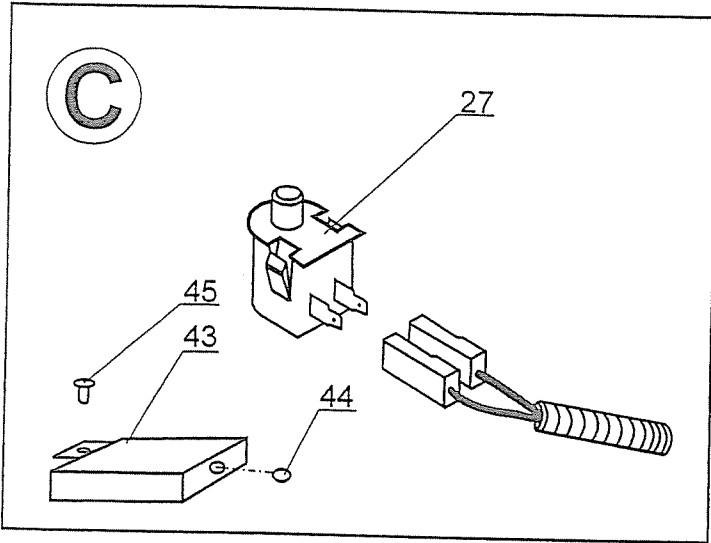
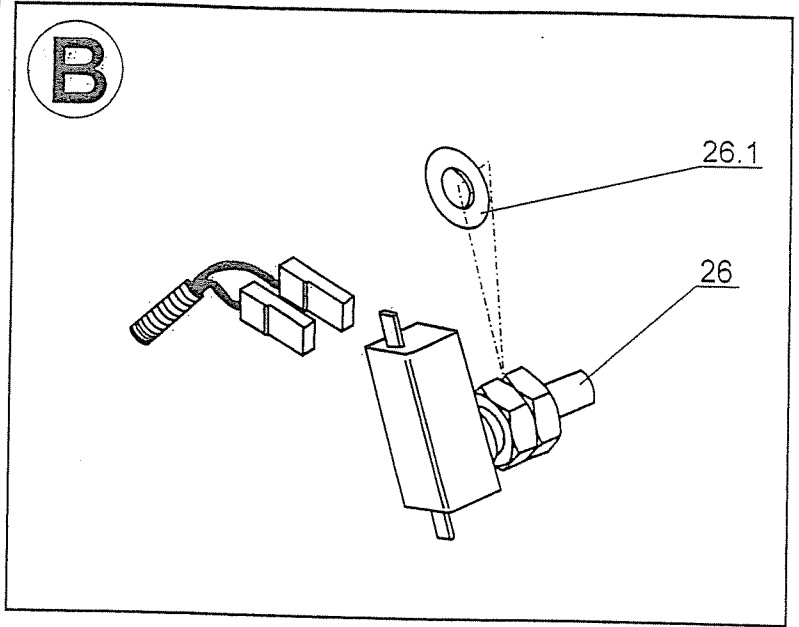
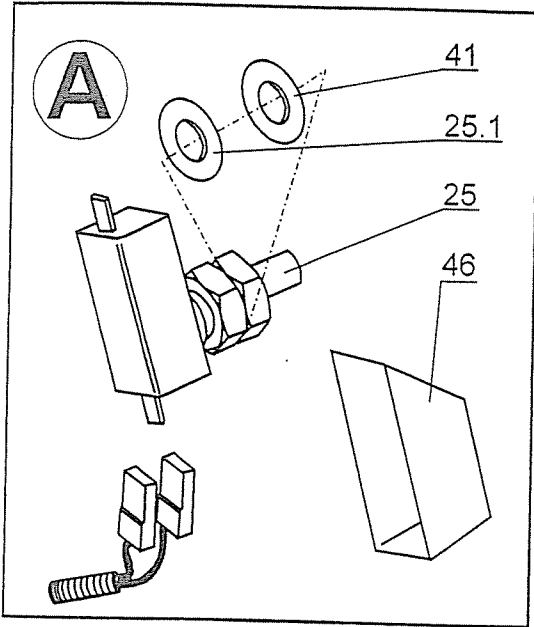
**ELECTRICAL SYSTEM
ELEKTRO-KABELBAUM
INSTALLATION ELECTRIQUE**

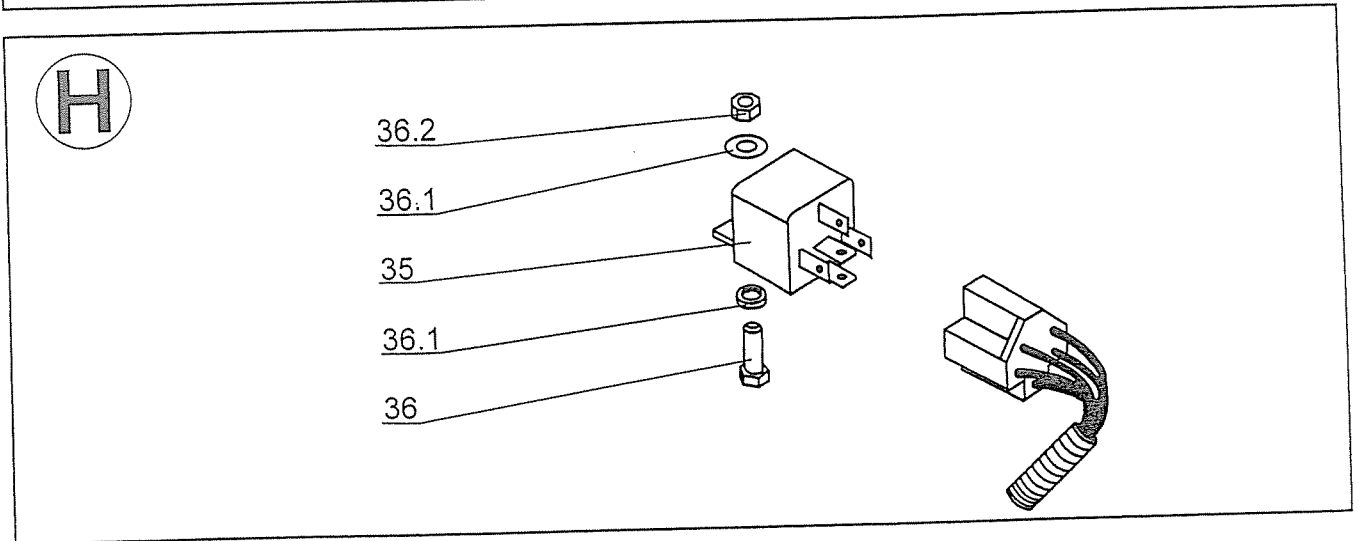
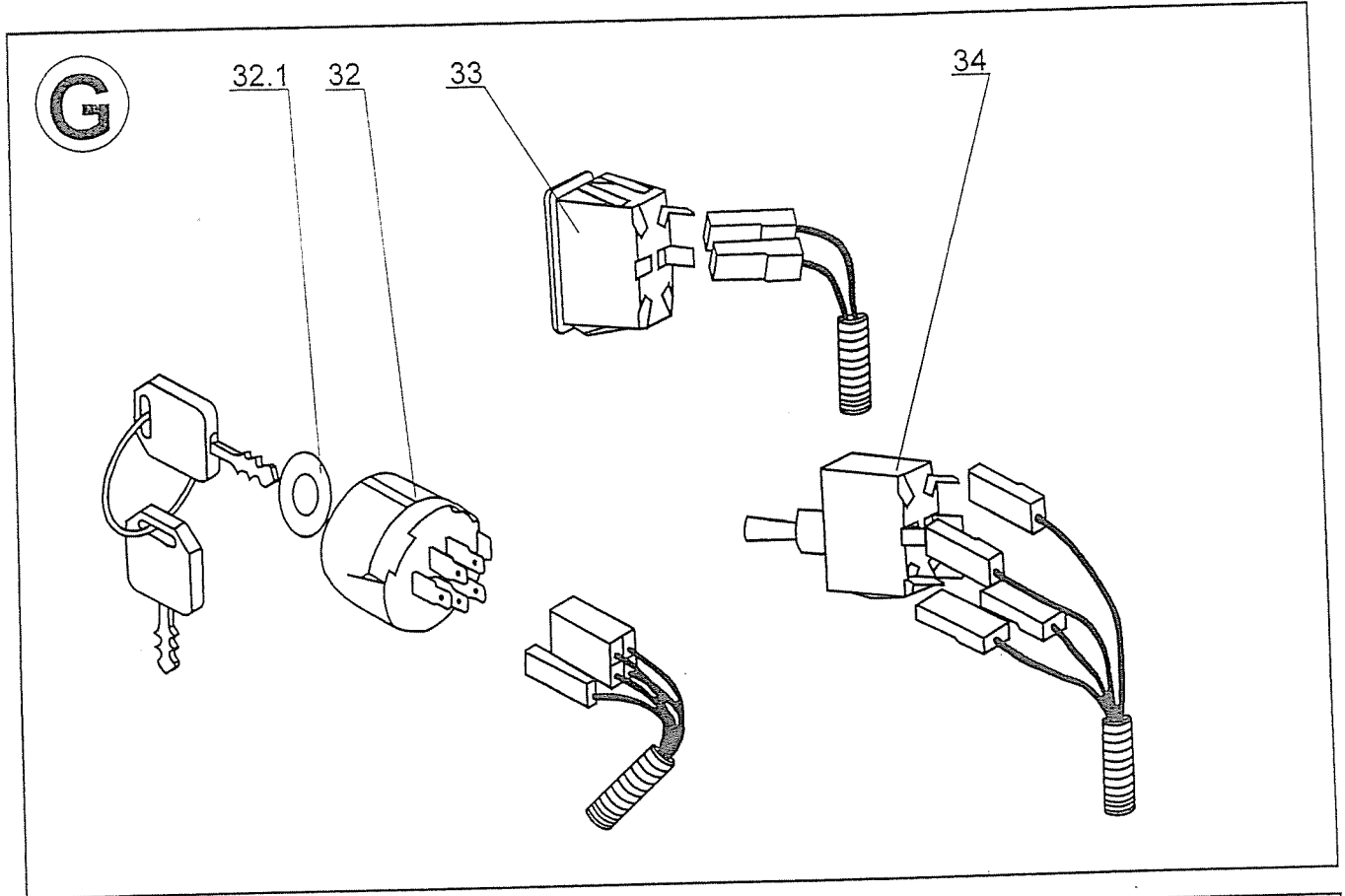
14

2004

Nr.	REF.	DESCRIPTION	BEZEICHNUNG	DESIGNATION	QTY
1	947346211006	Akumulator 12V-24H	Batterie 12V-24H	Accumulateur 12V-24H	1
2	947309203502	Screw M 6x20	Schraube M 6x20	Vis M 6x20	2
2.1	947311210502	Flat washer 6.4	Scheibe 6.4	Rondelle 6.4	2
2.2	947311129513	Self locking nut M 6	Sichermutter M 6	Ecrou M 6	2
3	947532880041	Battery clamp	Sicherungsstange	Attache d'accumulateur	1
4	947232130001	Battery box 0-2765-201	Batteriewanne 0-2765-201	Coffre batterie 0-2765-201	1
5	947341271021	Battery cable - 9-8316-570	Minuskabel - 9-8316-570	Cable batteri - 9-8316-570	1
8	947311210501	Flat washer 5.3	Scheibe 5.3	Rondelle 5.3	1
9	947311129515	Locking nut M 5	Mutter M 5	Ecrou M 5	1
10	532113402583	Holder	Halter	Support	1
11	947341271006	Electrical lead 9-8316-553	Kabelbaum 9-8316-553	Faisceau élect 9-8316-553	1
12	947309203504	Hex screw M 8x20	Sechskantschraube M 8x20	Vis hex M 8x20	1
12.1	947311214502	Washer 8	Scheibe 8	Rondelle 8	1
12.2	947311210503	Falt washer 8.4	Scheibe 8.4	Rondelle 8.4	1
13	947532150125	Holder 0-8345-206	Halter 0-8345-206	Support 0-8345-206	1
14	947532150211	Clip WSBH-1-01	Klemme WSBH-1-01	Attache WSBH-1-01	1
15	947341271036	Wiring Harness 9-8316-578	Scheinwerferkabel 9-8316-578	Jeu d'ampoules 9-8316-578	1
16	947347224006	Light bulb 12V 10W K20	Glühlampe 12V/10W	Ampoule 12V/10W K20	2
17	947443953001	Lamp socket	Fassung	Manchon d'ampoule	2
18	947341271052	Protective diode	Diode	Diode de protection	1
19	947273121029	Beshing 22x4	Tülle 22x4	Douille 22x4	1
20	947341271088	Main wiring harn. 9-3819-476	Kable für Magnet 9-8319-476	Faisceau de conducteurs	1
21	947273121036	Bushing 15x2	Tülle 15x2	Douille 15x2	1
22	947273121036	Bushing 15x2	Tülle 15x2	Douille 15x2	1
23	947341271004	Electrical lead 9-8316-550	Kabelbaum 9-8316-550	Faisceau élect 9-8316-550	1
23.5	947341271005	Electrical lead 9-8316-552	Kabelbaum 9-8316-552	Faisceau élect 9-8316-552	1
24	947321841071	Cable clips	Kabelclips	Agrafe de cable	2
25	947358113026	Microswitch MKO-10-01	Schalter MKO-10-01	Interrupteur MKO-10-01	1
25.1	947311210505	Flat washer B 13	Scheibe B 13	Rondelle B 13	1
26	947358113026	Microswitch MKO-10-01	Schalter MKO-10-01	Interrupteur MKO-10-01	1
26.1	947311210505	Flat washer B 13	Scheibe B 13	Rondelle B 13	2
27	947000532079	Seat switch DELTA 6440-04	Sitzschalter DELTA 6440-04	Contacteur siege DELTA 6440-04	1
28	947443312021	Buzzer	Schnarre	Signalisation acoustique	1
29	947000532033	Solenoid 12V CLUM 94 255	Spule 12V CLUM 94 255	Solénoide 12V CLUM 94 255	1
30	947309203501	Hex screw M 6x16	Sechskantschraube M 6x16	Vis M 6x16	2
30.1	947311210502	Flat washer 6.4	Scheibe 6.4	Rondelle 6.4	2
30.2	947311129513	Self locking nut M 6	Sichermutter M 6	Ecrou M 6	2
31	947309203548	Hex screw M 5x12	Sechskantschraube M 5x12	Vis M 5x12	2
31.1	947311210501	Flat washer 5.3	Scheibe 5.3	Rondelle 5.3	4
31.2	947311129515	Self locking nut M5	Sichermutter M5	Ecrou M5	2
32	947443861005	3 position key switch INDAK	Schalter INDAK 3Y463A	Contact à clef INDAK 3Y463A	1
32.1	532092207513	Flat washer	Scheibe	Rondelle	1
33	947345329017	Switch 1932.3112	Schalter 1932.3112	Interrupteur lames 1932.3112	1
34	947000532039	Blade clutch switch G 671	Schalter Mahwerk G 671	Interrupteur lames G 671	1
35	947443811004	Relay	Relay	Relais	1
36	947309203548	Hex screw M 5x12	Sechskantschraube M 5x12	Vis M 5x12	1
36.1	947311210501	Washer 5,3	Scheibe 5,3	Rondelle 5,3	2
36.2	947311129515	Nut M5	Mutter M5	Ecrou M5	1
38	947321841071	Cable clips	Kabelclips	Agrafe de cable	4
39	947532150055	Cap "KAPSTO" GPN 910-D53	Kappe "KAPSTO" GPN 910-D53	Capuchon "KAPSTO" GPN 910-D53	1
40	947532150207	Clip RT 360-150	Klemme RT 360-150	Attache RT 360-150	1
41	947311219498	Washer 12x18x1 DIN 988	Scheibe 12x18x1 DIN 988	Rondelle 12x18x1 DIN 988	1
42	947273125006	Rubber boot	Mantel	Manchon caoutchouc	2
43	532085427153	Cap	Schalterkappe	Capuchon	1
44	947273121035	Bushing 8x1	Tülle 8x1	Douille 8x1	1
45	947311691001	Rivet 2,9x8	Niete 2,9x8	Rivet 2,9x8	1
46	532085427173	Cap	Schalterkappe	Capuchon	1
49	947532150211	Clip WSBH-1-01	Klemme WSBH-1-01	Attache WSBH-1-01	2
50	947532150211	Clip WSBH-1-01	Klemme WSBH-1-01	Attache WSBH-1-01	1
51	947532150207	Clip RT 360-150	Klemme RT 360-150	Attache RT 360-150	4
52	947286134002	Flexible tube	Flexibler Schlauch	Flexible tube	1







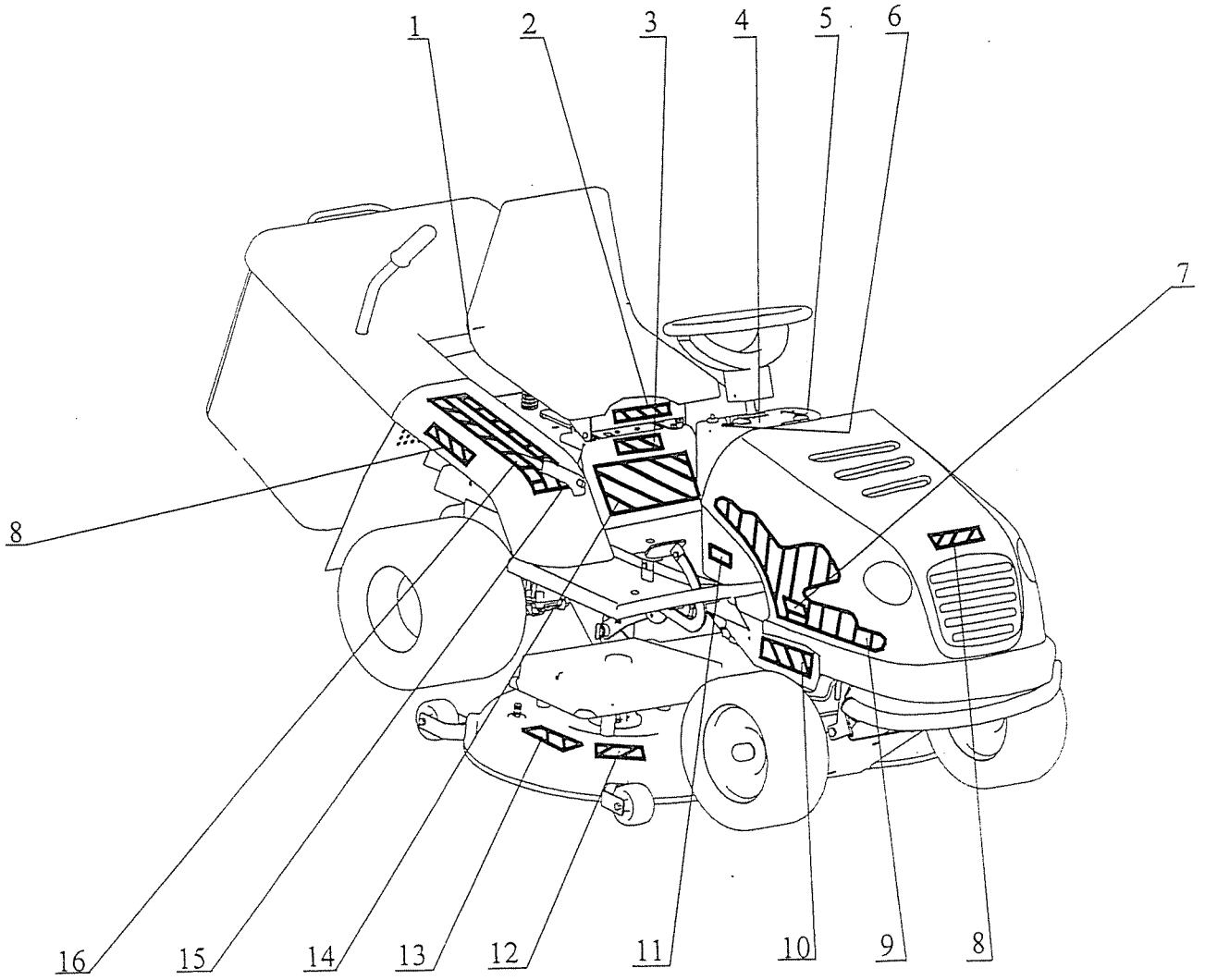
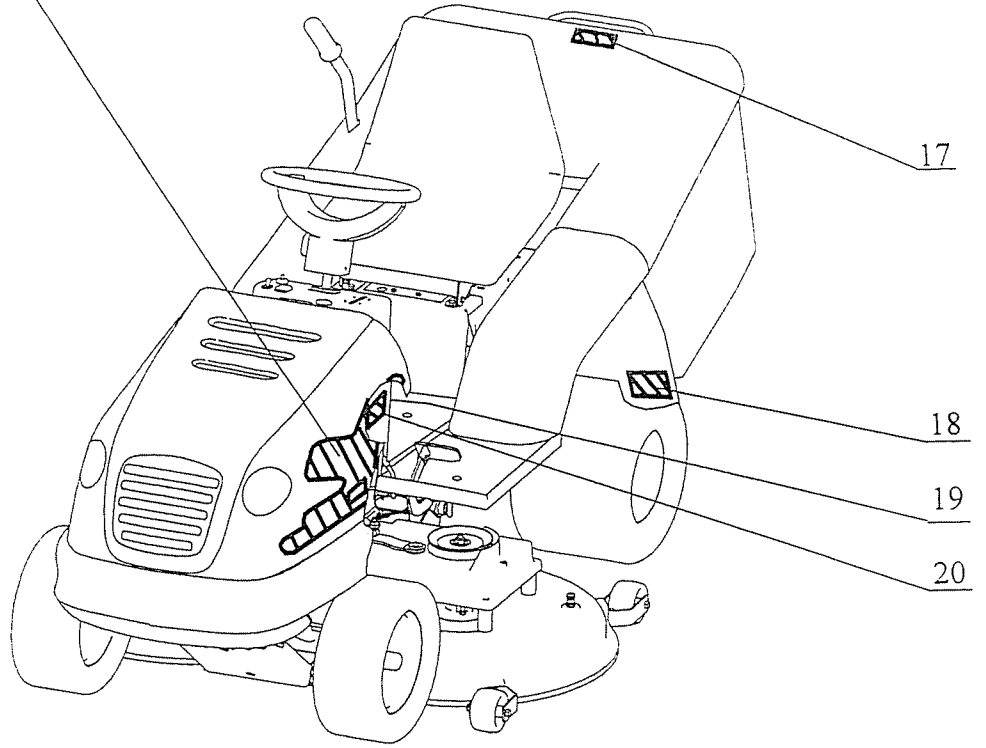
**LABELS
AUFKLEBER
ETIQUETTES**

15

2004

Nr.	REF.	DESCRIPTION	BEZEICHNUNG	DESIGNATION	QTY
1	947283292126	Decal arrow 0-8730-509	Etikette 0-8730-509	Étiquette 0-8730-509	2
2	947283292240	Users inform. label 0-8732-371	Etikette 0-8732-371	Etiquette 0-8732-371	1
3	947283292159	Decal 0-8732-251	Etikette 0-8732-251	Etiquette 0-8732-251	1
4	947283292251	Decal 0-8732-370	Etikette 0-8732-370	Etiquette 0-8732-370	1
5	947283292248	Decal 0-8732-367	Etikette 0-8732-367	Etiquette 0-8732-367	1
6	947283292444	Decal 0-8732-565	Ettikete 0-8732-565	Etiquette 0-8732-565	1
7	947283292264	Decal 0-8732-383	Ettikete 0-8732-383	Etiquette 0-8732-383	2
8	947283292384	Label 0-8732-500	Etikette 0-8732-500	Etiquette 0-8732-500	3
9	947283292274	Label 0-8732-361	Etikette 0-8732-361	Etiquette 0-8732-361	1
10	947283292223	Self-adhes.label,safety instru	Etikette Sicherheitinstruktion	Étiquette instructions de sécu	1
11	947283292327	Label 0-8732-444	Etikette 0-8732-444	Etiquette 0-8732-444	1
12	947283292437	Label 0-8732-559 bluster	Etikette 0-8732-559 Geräusch	Étiquette 0-8732-559 boucan	1
13	947283292121	Self-adhes.label mowing safety	Etikette sich. mäh.	Étiquette	2
14	947283292243	Safety label 0-8732-362	Etikette 0-8732-362	Etiquette 0-8732-362	1
15	947283292245	Label of lifting 0-8732-364	Etikette 0-8732-364	Etiquette 0-8732-364	1
16	947283292246	Label of lifting 0-8732-365	Etikette 0-8732-365	Etiquette 0-8732-365	1
17	947283292272	Label 0-8732-359	Etikette 0-8732-359	Etiquette 0-8732-359	1
18	947283292192	Hydro locking decal 0-8732-311	Etikette 0-8732-311 Hydro 0-1	Étiquette 0-8732-311 hydro 0-1	1
19	947283292230	Label 0-8732-358	Etikette 0-8732-358	Étiquette 0-8732-358	1
20	947283292302	Self-adhes.label 0-8732-395	Etikette 0-8732-395	Étiquette 0-8732-395	1
21	947283292273	Label 0-8732-360	Ettikete 0-8732-360	Etiquette 0-8732-360	1

21



The manufacturer continuously improves the products on the basis of experience gained in the course of operation and up-to-date knowledge. He reserves the right of modifying the product as well as the respective documentation. Your tractor may be different from the description in the parts catalogue. However this does not effect essential tractor features or the operation.

NOTE:

Engine, electro-magnetic clutch and transmission components are not included.
Parts for these items must be ordered from the respective distributors.

Der Hersteller ist bemüht das Gerät laufend zu verbessern und im Zuge der technischen Entwicklung Anpassungen vorzunehmen. Er behält sich das Recht auf technische Veränderungen der Maschine und Anpassung der Dokumentation vor.
Die Ausführung Ihres Gerätes kann daher von dieser Dokumentation abweichen. Essentielle Funktionen oder die Handhabung des Gerätes sind davon nicht betroffen.

ANMERKUNG:

Motor, elektromagnetische Kupplung und Getriebe sind nicht in Einzelteilen aufgeführt.
Ersatzteile für diese Komponenten müssen beim zuständigen Fachhändler bestellt werden.

Le fabricant s'efforce d'améliorer en permanence ses produits ou d'y adapter les nouvelles technologies en vigueur. Il se réserve en conséquence le droit de modifier le produit à tout moment ainsi que la documentation qui s'y rapporte. Il se peut donc que votre tracteur présente quelques différences avec cette documentation. En aucun cas, cela ne doit altérer les fonctions essentielles et l'utilisation de la machine.

N.B.:

Le Moteur, l'embrayage électromagnétique et la transmission ne sont pas détaillés.
Les pièces pour ces composants doivent être commandées chez le distributeur respectif.

Lawn tractor
Rasentraktor
Tondeuse autoportée

LawnBoss

6015-S



GB Spare Part List
D Ersatzteilliste
F Liste de pièces détachées

2004

Contents - Inhalt - Index

Page - Seite

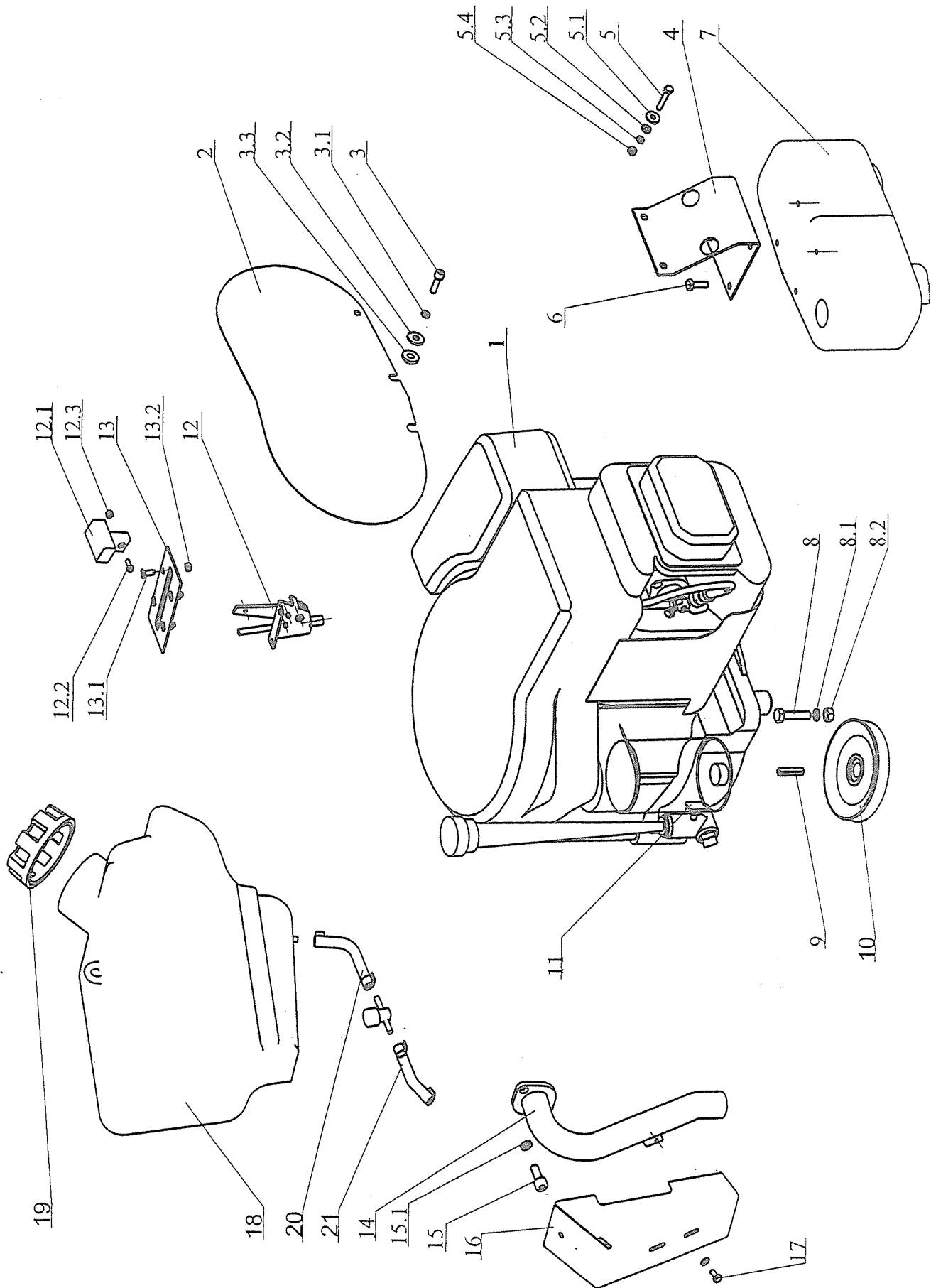
1 Engine	Motor	Moteur2
2 Front axle	Vorderachse	Essieu avant4
3 Steering	Lenkung	Direction6
4 Main Frame	Rahmen	Chassis8
5 Clutch	Kupplung	Embrayage10
6 Travel control	Getriebe-Ganghebel	Commande de vitesse	...12-14
7 Hight adjustment	Mähwerk-Höheneinstellung	Hauteur de coupe16
8 Cutting pan assy	Mähwerk	Tondeuse	...18-20
9 Tunnel-Catcher sup.	Tunnel-Hinterplatte	Tunnel-support bac22
10 Grass catcher	Grasfangkorb	Bac récolteur24
11 Dash board	Armaturenbrett	Tableau de bord26
12 Seat assy	Sitz	Siège28
13 Body	Aufbauten	Carrosserie30
14 Electrical system	Elektro-Kabelbaum	Installation électrique32
15 Labels	Aufkleber	Etiquettes36

**ENGINE
MOTOR
MOTEUR**

1

2004

Nr.	REF.	DESCRIPTION	BEZEICHNUNG	DESIGNATION	QTY
1	947482349016	Engine 15.5 HP I/C AVS	Motor 15.5 HP I/C AVS	Moteur 15.5 HP I/C AVS	1
2	532085323913	Bulkhead	Luftleitblech	Protection thermique	1
3	947309579508	Screw UNC 1/4"x7/8 zinc.	Schraube 1/4"x7/8 zink.	Vis UNF 1/4"x7/8 zinc.	2
3.1	947311214501	Spring washer 6	Federscheibe 6	Rondelle élastique 6	2
3.2	947311212516	Flat washer 6.6 zinc.	Scheibe 6.6 zinc.	Rondelle 6.6 zinc	2
3.3	532095212873	Bushing	Büchse	Entretoise	2
4	532013414223	Holder	Halter	Support	1
5	947309203555	Hex screw M 5x30	Sechskantschraube M 5x30	Vis hex M 5x30	2
5.1	947311212514	Flat washer 5.5 zinc.	Scheibe 5.5 zinc.	Rondelle 5.5 zinc.	3
5.2	947311210501	Flat washer 5.3	Scheibe 5.3	Rondelle 5.3	4
5.3	947311214507	Spring washer 5	Scheibe 5	Rondelle 5	2
5.4	947311120506	Nut M 5	Sechskantmutter M 5	Ecrou M 5	2
6	947309315009	Screw 5,5x19 BN1878	Schraube 5,5x19 BN1878	Vis 5,5x19 BN1878	4
7	947443900118	Exsthaust system NELSON	Auspuff NELSON	Tuyau d'échappement NELSON	1
8	947309203530	Hex screw M 8x35	Sechskantschraube M 8x35	Vis hex M 8x35	4
8.1	947311214502	Washer 8	Scheibe 8	Rondelle 8	4
8.2	947311120502	Nut M 8	Sechskantmutter M 8	Ecrou M 8	4
9	532092312133	Square	Passfender	Clavette	1
10	947000532012	Engine pulley	Keilriemenscheibe	Poulie à gorge	1
11	947311122501	Rubber boot W 1/4"-20 UNC zinc	Isolator W 1/4"-20 UNC zinc	Ecrou W 1/4"-20 UNC zinc	1
12	947000443001	Throttle lever assy 25-1105	Gaszuk kpl. 25-1105	Accélérateur 25-1105	1
12.1	947443900093	Throttle lever assy GAR 00	Gasverstellhebel 0-8060-238	Commande de gaz 0-8060-238	1
12.2	947309231505	Screw M 4x10 cyl.head-slotted	Schraube M 4x10	Vis M 4x10	1
12.3	947311129514	Self locking nut M 4	Sichermutter M 4	Ecrou M 4	1
13	532115308583	Brace	Stütze	Entretoise	1
13.1	947309251514	Screw M 5x14	Schraube M 5x14	Vis M 5x14	4
13.2	947311129515	Locking nut M 5	Mutter M 5	Ecrou M 5	4
14	532927442153	Pipe	Rohr	Canule	1
15	947309579502	Exst screw 5/16"x3/4"UNC zinc.	Zyl. schraube 5/16"x3/4" zinc.	Boulon 5/16"x3/4"UNC zinc.	2
15.1	947311214502	Washer 8	Scheibe 8	Rondelle 8	2
16	532085426823	Exsthaust heat guard	Abdeckung	Carter	1
17	947309578505	Screw 4,8x9,5 DIN7981FORMC BI	Schraube 4,8x9,5 DIN7981FORMC	Vis 4,8x9,5 DIN7981FORMC BN	2
18	532027662043	Fuel tank 0-2766-204	Tank 0-2766-204	Reservoir 0-2766-204	1
19	947321841017	Fuel tank cap	Tankverschluss	Bouchon	1
20	532199202323	Fuel line	Kraftstoffschlauch	Durite essence	1

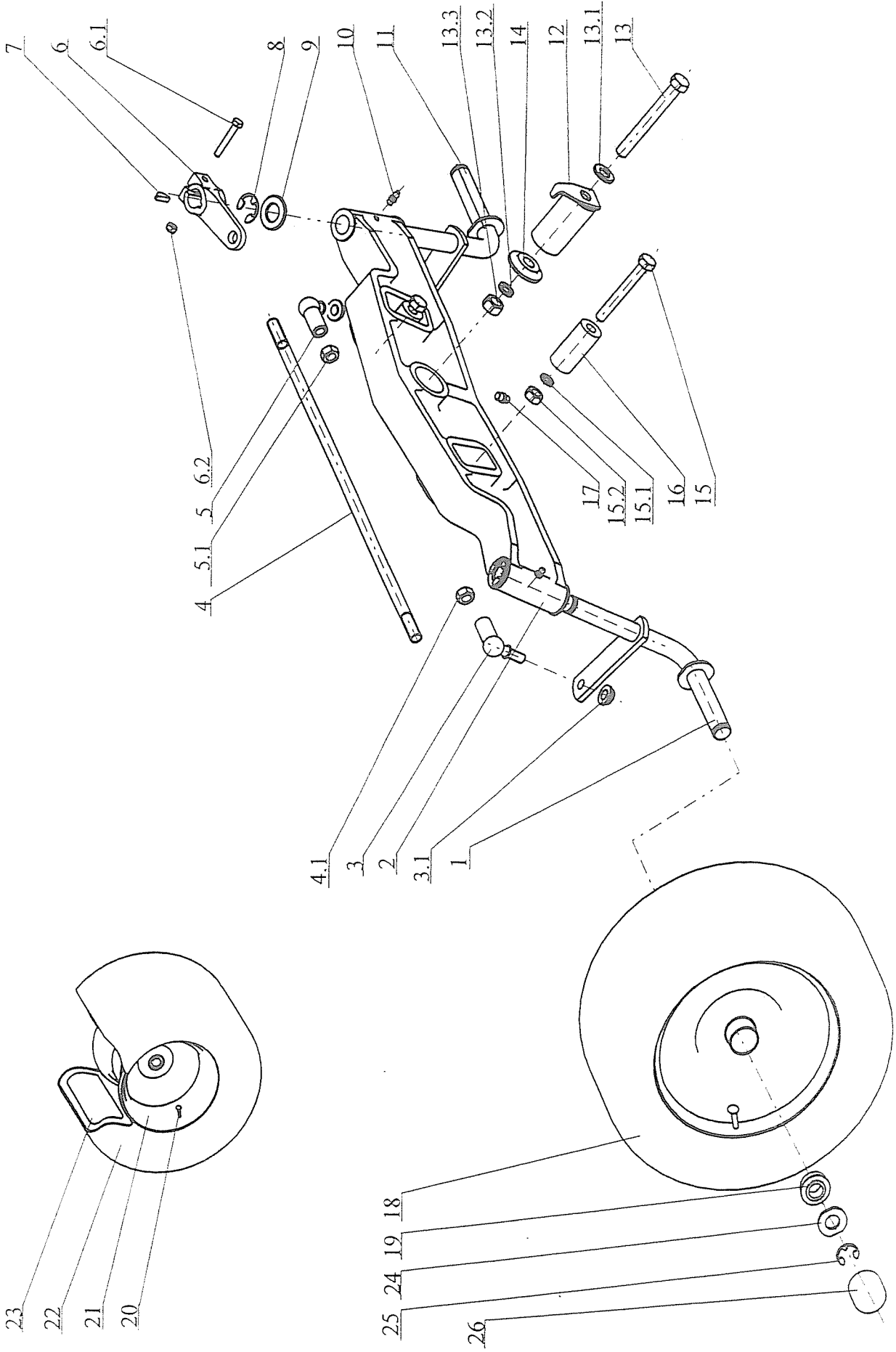


**FRONT AXLE
VORDERACHSE
ESSIEU AVANT**

2

2004

Nr.	REF.	DESCRIPTION	BEZEICHNUNG	DESIGNATION	QTY
1	532916432153	Spindle R	Achsschenkel R	Fuseé D	1
2	532016542063	Front axle	Frontachse	Essieu av.	1
3	947442073020	Angular joint 16P DIN71802CSM1	Kugelgelenk 16P DIN71802 CS M1	Cercle angulaire 16P DIN71802	1
3.1	947311129516	Self locking nut M 10 KL8	Mutter M 10 KL8	Ecrou de securité M 10 KL8	2
4	947532980010	Tie rod 0-9010-517	Spurstange 0-9010-517	Tige filetee 0-9010-517	1
4.1	947311120504	Hex nut M 12	Sechskantmutter M 12	Ecrou hex M 12	1
5	947442073019	Angular joint 16L DIN71802CSM1	Kugelgelenk 16L DIN 71802CS M1	Cercle angulaire 16L DIN71802	1
5.1	947311120539	Nut M12 L	Mutter M12 L	Ecrou M12 G	1
6	532080503603	Lever	Hebel	Levier	1
6.1	947309203524	Hex screw M 6x40	Sechskantschraube M 6x40	Vis hex M 6x40	1
6.2	947311129513	Self locking nut M 6	Sichermutter M 6	Ecrou M 6	1
7	947311728003	Square key 5x7.5	Scheibenfeder 5x7.5	Clavette 5x7.5	1
8	947311732008	Spring clip "C" 15	Sicherscheibe 15	Clips 15	2
9	947311210514	Flat washer 19	Scheibe 19	Rondelle 19	4
10	947425111004	Grease fitting MK 6x1	Schmiernippel MK 6x1	Graisser MK 6x1	2
11	532016432143	Spindle L	Achsschenkel L	Fuseé G	1
12	532993164373	Pin	Schenkel	Fuseé	1
13	947309501534	Hex screw M 12x100	Sechskantschraube M 12x100	Vis hex M 12x100	1
13.1	947311210505	Flat washer B 13	Scheibe B 13	Rondelle B 13	1
13.2	947311214504	Spring washer 12	Scheibe 12	Rondelle 12	1
13.3	947311120504	Hex nut M 12	Sechskantmutter M 12	Ecrou hex M 12	1
14	532092207483	Washer (SP)	Scheibe	Rondelle	1
15	947309201540	Hex screw M 10x80	Sechskantschraube M 10x80	Vis hex M 10x80	2
15.1	947311214503	Spring washer 10	Federscheibe 10	Rondelle 10	2
15.2	947311120503	Hex nut M 10	Sechskantmutter M 10	Ecrou M 10	2
16	532195203533	Bushing	Büchse	Entretoise	2
17	947425111016	Grease fitting MK 8x1	Schmiernippel MK 8x1	Gaisser MK 8x1	1
18	947532940112	Front tyre wheel assy 15x6.00	Rad vorne kpl. 15x6.00-6	Roue avant 15x6.00-6	2
19	947324196016	Lower steering support 3/4"TIC	Lagerung 3/4" TIC	Palier 3/4" TIC	4
20	947000532135	Tyre valve compl.	Ventil	Valve a pneu	2
21	947000532117	Wheel 15x6.00-6	Felge 15x6.00-6	Jante 15x6.00-6	2
22	947000532119	Tyre 15x6.00-6	Reifen 15x6.00-6	Pneu 15x6.00-6	2
23	947000532121	Tube 15x6.00-6	Schlauch 15x6.00-6	Chambre a air 15x6.00-6	2
24	532092207393	Washer (SP)	Scheibe	Rondelle	2
25	947311732008	Spring clip "C" 15	Sicherscheibe 15	Clips 15	2
26	947532150208	Cap 38 A/PVC black	Kappe 38 A/PVC schwarz	Couvercle 38 A/PVC noir	2
1.1	532092208153	Washer	Scheibe	Rondelle	2
11.1	532092208153	Washer	Scheibe	Rondelle	2
9.1	532092208153	Washer	Scheibe	Rondelle	4
4.1	947311120503	Hex nut M 10	Sechskantmutter M 10	Ecrou M 10	2

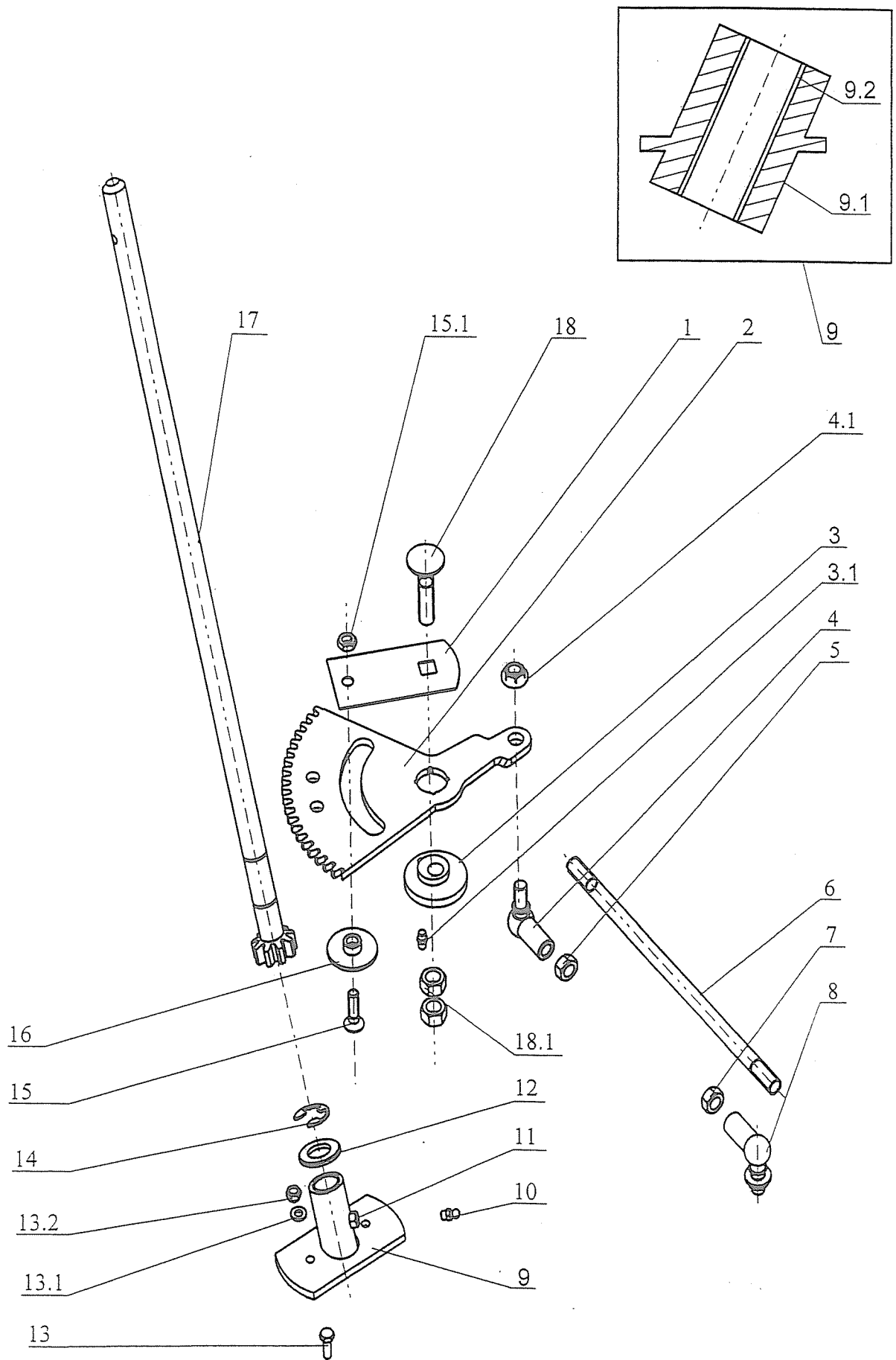


**STEERING
LENKUNG
DIRECTION**

3

2004

Nr.	REF.	DESCRIPTION	BEZEICHNUNG	DESIGNATION	QTY
1	532113322803	Re-inforcement plate	Halter	Plaque	1
2	532033322053	Sector gear	Lenkselement	Secteur dente	1
3	532080272033	Eccentric	Exenter	Douille excentrique	1
3.1	947425111004	Grease fitting MK 6x1	Schmiernippel MK 6x1	Graisseur MK 6x1	1
4	947324162875	Angular joint	Kugelgelenk	Cercle angulaire	1
4.1	947311129516	Self locking nut M 10 KL8	Mutter M 10 KL8	Ecrou de securité M 10 KL8	2
5	947311120503	Hex nut M 10	Sechskantmutter M 10	Ecrou M 10	1
6	947532980079	Drag link 0-9010-537	Stange 0-9010-537	Tige filetee 0-9010-537	1
7	947311120504	Hex nut M 12	Sechskantmutter M 12	Ecrou hex M 12	1
8	947324162875	Angular joint	Kugelgelenk	Cercle angulaire	1
9	532938703443	Lower steering support	Lagerung	Palier	1
9.1	532938542063	Lower steering support	Lagerung	Palier	1
9.2	947323721002	Bushing 1920 KU	Büchse 1920 KU	Palier 1920 KU	1
10	947425111004	Grease fitting MK 6x1	Schmiernippel MK 6x1	Graisseur MK 6x1	1
11	947311210530	Flat washer 6.4	Scheibe 6.4	Rondelle 6,4	1
12	947311210514	Flat washer 19	Scheibe 19	Rondelle 19	1
13	947309503557	Screw M 6x18	Schraube M 6x18	Vis M 6x18	2
13.1	947311212516	Flat washer 6.6 zinc.	Scheibe 6.6 zinc.	Rondelle 6.6 zinc	2
13.2	947311129513	Self locking nut M 6	Sichermutter M 6	Ecrou M 6	2
14	947311732008	Spring clip "C" 15	Sicherscheibe 15	Clips 15	1
15	947309578506	Slotted screw M 8x30 DIN	Senkschraube M 8x30 DIN	Vis M 8x30 DIN	1
15.1	947311120520	Nut M 8	Sechskantmutter M 8	Ecrou M 8	1
16	532195202593	Spacer	Buchse	Entretoise	1
17	532930252063	Steering sheft pinion gear	Welle m. Ritzel	Colonne direction	1
18	947309019522	Screw M 12x55-8.8 A3L ISO 8677	Schraube M 12x55-8.8 A3L ISO	Vis M 12x55-8.8 A3L ISO 8677	1
18.1	947311120504	Hex nut M 12	Sechskantmutter M 12	Ecrou hex M 12	2

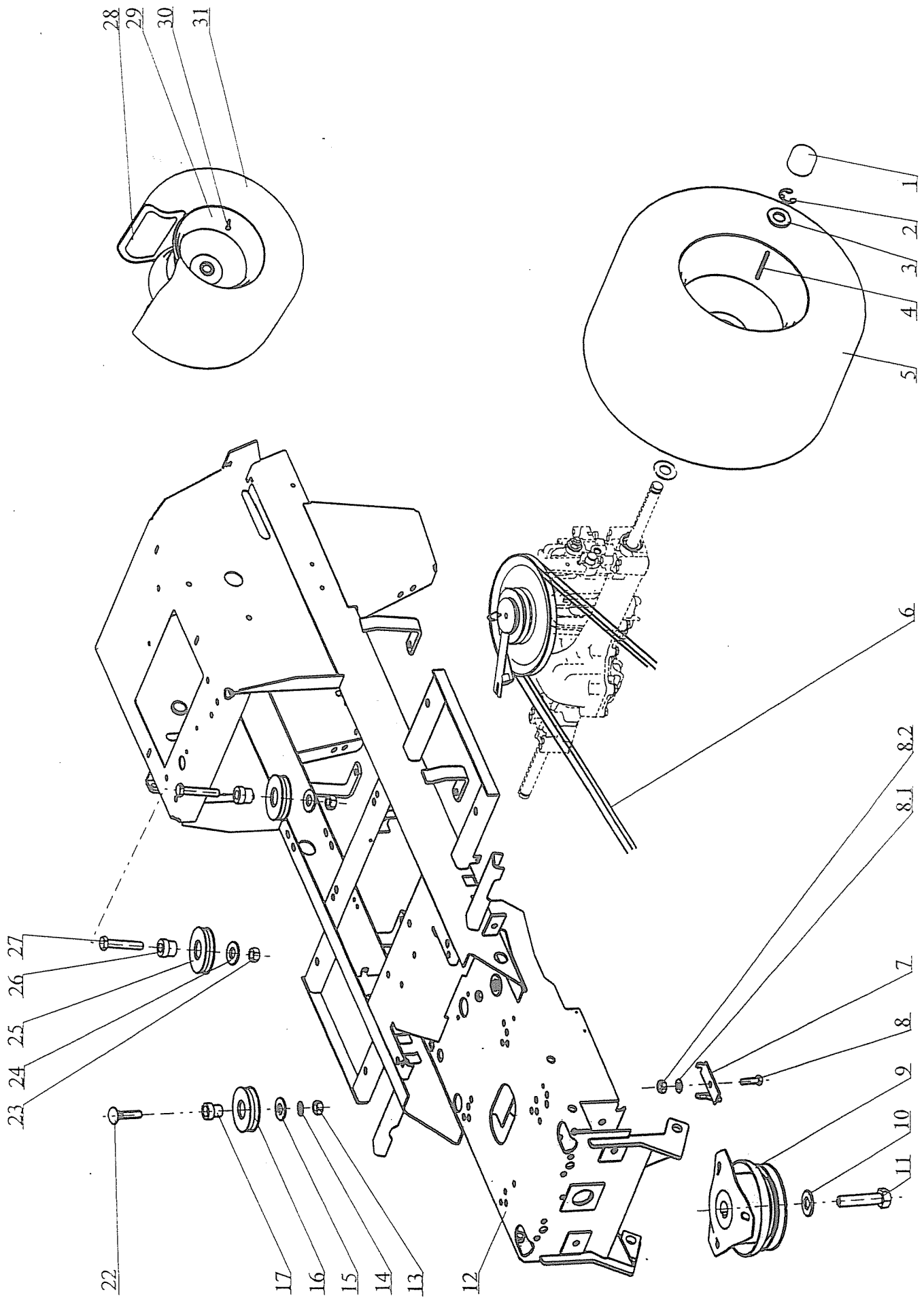


**MAIN FRAME
RAHMEN
CHASSIS**

4

2004

Nr.	REF.	DESCRIPTION	BEZEICHNUNG	DESIGNATION	QTY
1	947532150208	Cap 38 A/PVC black	Kappe 38 A/PVC schwarz	Couvercle 38 A/PVC noir	2
2	947311732008	Spring clip "C" 15	Sicherscheibe 15	Clips 15	2
3	532092207393	Washer (SP)	Scheibe	Rondelle	2
4	532092312163	Spring	Feder	Clavette	2
5	947000532009	Rear tyre wheel assy 18x8,5-8	Hinterrad 18x8,5-8	Roue AR 18x8,5-8	2
6	947272721016	V-belt 12,5x2725 LA	Riemen 12,5x2725 LA	Courroie 12,5x2725 LA	1
7	532936362163	Retainer	Halter	Guide	1
8	947309203504	Hex screw M 8x20	Sechskantschraube M 8x20	Vis hex M 8x20	1
8.1	947311214502	Washer 8	Scheibe 8	Rondelle 8	1
8.2	947311120502	Nut M 8	Sechskantmutter M 8	Ecrou M 8	1
9	947000532010	El. magnet. clutch MSS-80HC	Kupplung kpl.	Embrayage électromagnétique	1
10	947311214012	Spring washer 7/16" zinc	Federscheibe 7/16" zinc	Rondelle à ressort 7/16" zinc	1
11	947309579509	Screw UNF/16"x21/4"10.9Z	Schraube UNF/16x21/4"10.9Z	Vis UNF/16"x21/4"10.9Z	1
12	532912962643	Chassis frame	Rahmen	Cadre	1
13	947311120503	Hex nut M 10	Sechskantmutter M 10	Ecrou M 10	1
14	947311214503	Spring washer 10	Federscheibe 10	Rondelle 10	1
15	947311210504	Flat washer B 10,5	Scheibe B 10.5	Rondelle B 10,5	1
16	947000532003	Idler pulley F 3000-0750	Spannrolle F 3000-0750	Poulie F 3000-0750	1
17	532094214173	Bushing	Büchse	Doille	1
22	532990163153	Screw	Schraube	Vis	1
23	947311129502	Self locking nut M 10	Sichermutter M 10	Ecrou M 10	4
24	947311210504	Flat washer B 10,5	Scheibe B 10.5	Rondelle B 10,5	4
25	947000532006	Belt pulley V 3000-3316	Keilriemenscheibe V 3000-3316	Poulie V 3000-3316	4
26	532094214183	Bushing	Buchse	Douille	4
27	947309201512	Hex screw M 10x40	Sechskantschraube M 10x40	Vis hex M 10x40	4
28	947000532122	Tube 18x8,5-8	Schlauch 18x8,5-8	Chambre à air 18x8,5-8	2
29	947000532118	Wheel 18x8,5-8	Felge 18x8,5-8	Jante 18x8,5-8	2
30	947000532135	Tyre valve compl.	Ventil	Valve à pneu	2
31	947000532120	Tyre 18x8,5-8	Reifen 18x8,5-8	Pneu 18x8,5-8	2

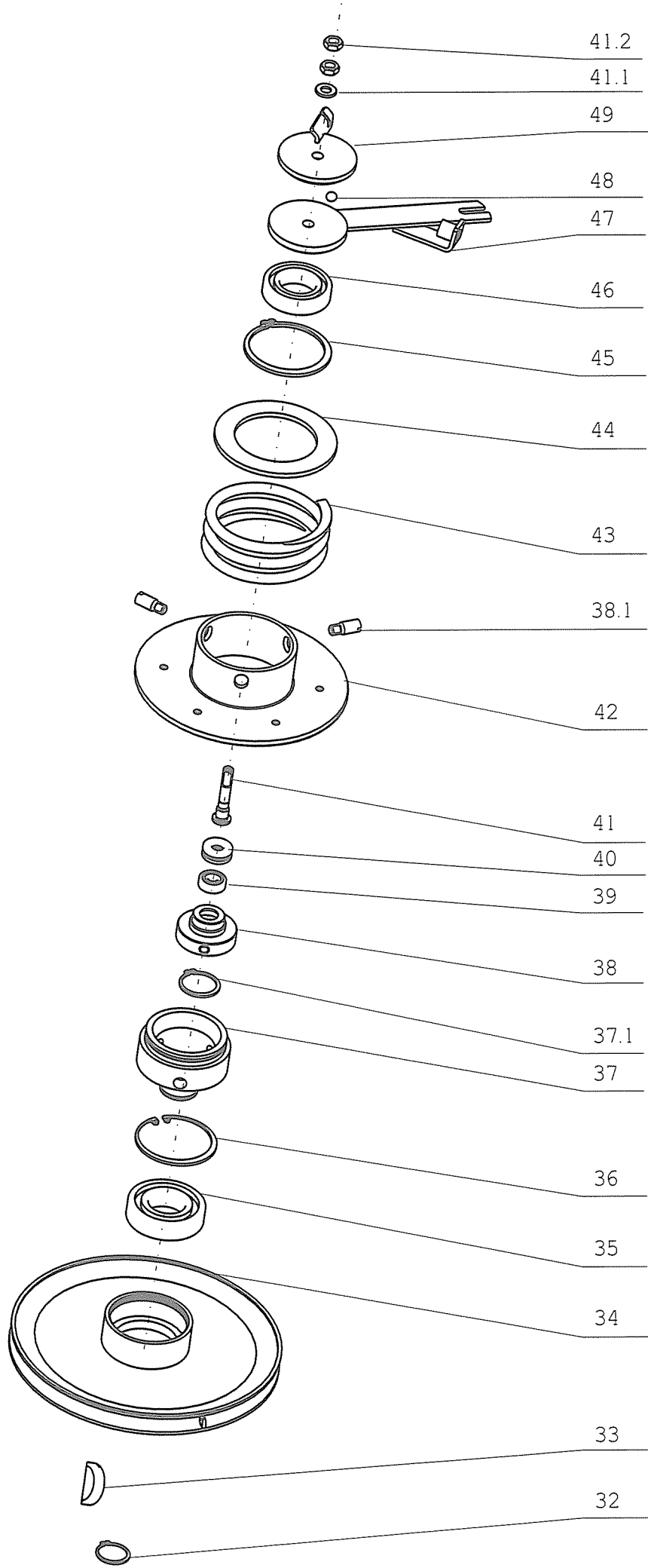


**CLUTCH
KUPPLUNG
EMBRAYAGE**

5

2004

Nr.	REF.	DESCRIPTION	BEZEICHNUNG	DESIGNATION	QTY
32	947311733006	Locking ring 16	Sicherungsring 16	Anneau de retenue 16	1
33	947000532016	W. key 9	W. feder 9	W. clavete 9	1
34	947532150162	Pulley	Riemenscheibe	Poullie	1
35	947324165069	Bearing 6006 2RS	Lagerung 6006 2RS	Palier 6006 2RS	1
36	947311733089	Locking ring 62	Sicherungsring 62	Anneau de retenue 62	1
37	532029223153	Hub	Nabe	Balle	1
37.1	947311733017	Locking ring 30	Sicherungsring 30	Anneau de retenue 30	1
38	532029214113	Catch driver	Mitnehmer	Porteur pièce	1
38.1	947532980075	Pin 0-9021-215	Stift 0-9021-215	Cheville 0-9021-215	3
39	947324155603	Bearing 51 100	Lagerung 51 100	Palier 51 100	1
40	947324311006	Bearing 51 100	Lagerung 51 100	Palier 51 100	1
41	947309599013	Screw 0-9021-216	Schraube 0-9021-216	Vis 0-9021-216	1
41.2	947311120520	Nut M8	Mutter M8	Ecrou M8	2
41.1	947311210503	Washer 8	Scheibe 8	Rondelle 8	1
42	532936212193	Catch driver	Mitnehmer	Porteur pièce	1
43	532097464473	Spring	Feder	Ressort	1
44	532092207433	Washer	Scheibe	Rondelle	1
45	947311733503	Locking ring 65	Sicherungsring 65	Anneau de retenue 65	1
46	947324165069	Bearing 6006 2RS	Lagerung 6006 2RS	Palier 6006 2RS	1
47	532936362203	Circle	Ring	Anneau	1
48	947324910004	Ball	Kugel	Boule	1
49	532936362213	Circle	Ring	Anneau	1

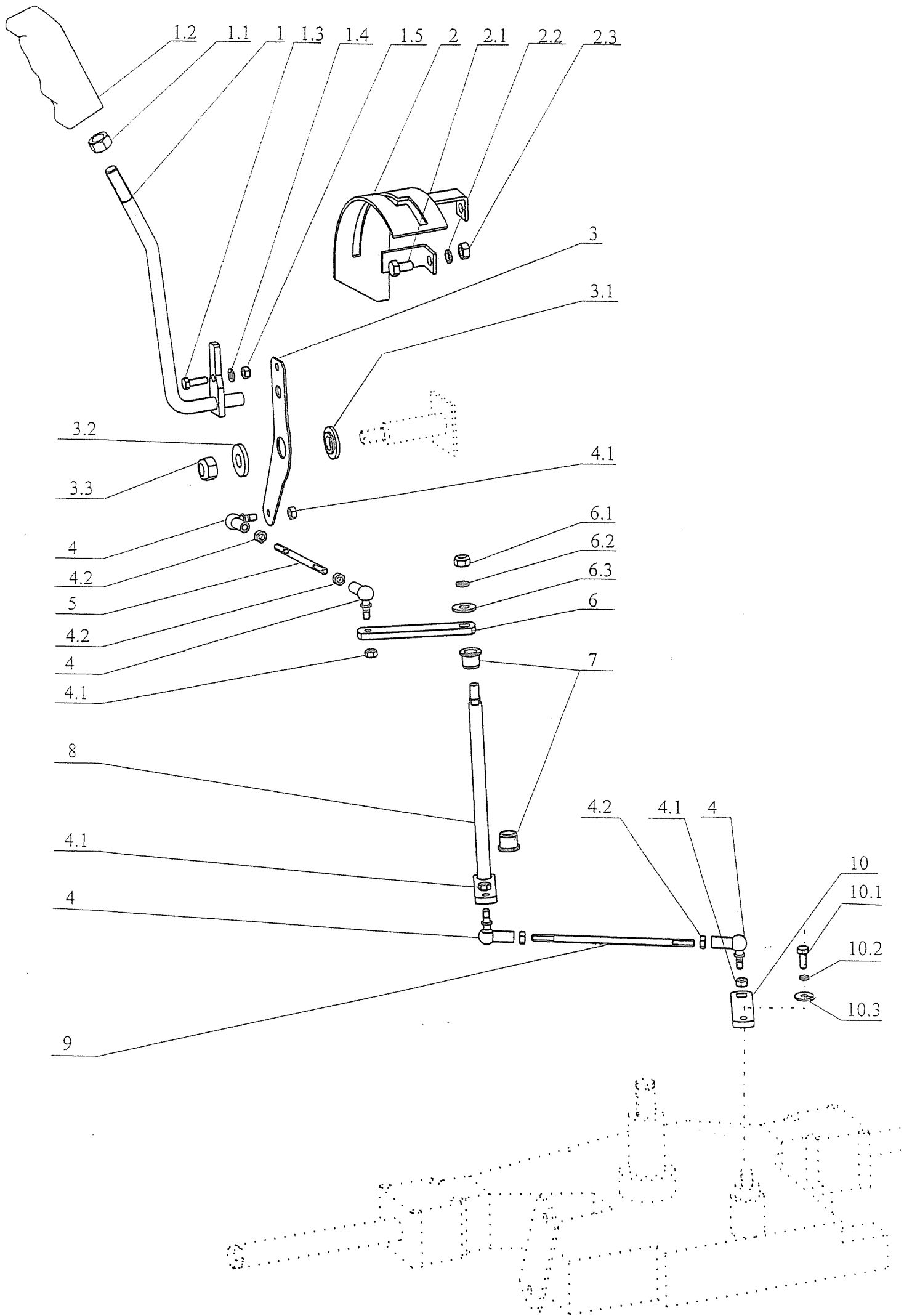


**TRAVEL CONTROL
GETRIEBE-GANGHEBEL
COMMANDE DE VITESSE**

6

2004

Nr.	REF.	DESCRIPTION	BEZEICHNUNG	DESIGNATION	QTY
1	532980442283	Lever	Hebel	Levier	1
1.1	947311120511	Hex nut M 12	Sechskantmutter M 12	Ecrou hex M 12	1
1.2	947532150063	Handle grip 9-8060-203	Handgriff 9-8060-203	Poignee 9-8060-203	1
1.3	947309503548	Screw M 6x20	Schraube	Vis M 6x20	1
1.4	947311210502	Flat washer 6.4	Scheibe 6.4	Rondelle 6.4	1
1.5	947311129513	Self locking nut M 6	Sichermutter M 6	Ecrou M 6	1
2	532980302143	Shift gate	Kulisse	Coulisse	1
2.1	947309203503	Hex screw M 8x16	Sechskantschraube M 8x16	Vis hex M 8x16	2
2.2	947311214502	Washer 8	Scheibe 8	Rondelle 8	2
2.3	947311120502	Nut M 8	Sechskantmutter M 8	Ecrou M 8	2
3	532080442993	Lever	Hebel	Levier	1
3.1	532092212283	Washer	Scheibe	Rondelle	1
3.2	947311219513	Washer 12	Scheibe 12	Rondelle 12	1
3.3	947311129505	Self locking nut M 12	Sichermutter M 12	Ecrou de sécurité M 12	1
4	947442073022	Ball joint 10	Kugelgelenk 10	Rotule 10	4
4.1	947311129517	Self locking nut M6 KL8 BN190	Sichermutter M 6 KL8	Ecrou de sécurité M 6 KL8	4
4.2	947311120501	Hex nut M 6	Sechskantmutter M 6	Ecrou M 6	4
5	947532980012	Connecting rod 0-9010-520	Stange 0-9010-520	Tige filetee 0-9010-520	1
6	532080322783	Arm	Schaltarm	Brass	1
6.1	947311120502	Nut M 8	Sechskantmutter M 8	Ecrou M 8	1
6.2	947311214502	Washer 8	Scheibe 8	Rondelle 8	1
6.3	947311212517	Washer 9 zinc.	Scheibe 9 zinc	Rondelle 9 zinc	1
7	947722643006	Bushing 0-9421-419	Buchse 0-9421-419	Entretoise 0-9421-419	2
8	532980507693	Pivot arm assy	Habel	Levier	1
9	947532980013	Connecting rod 0-9010-521	Stange 0-9010-521	Tige filetee 0-9010-521	1
10	532080322803	Transmission lever	Schaltarm	Plaque	1
10.1	947309579503	Screw UNF 1/4"x7/8 zinc	Schraube UNF 1/4"x7/8 zinc	Vis UNF 1/4"x7/8 zinc	1
10.2	947311214501	Spring washer 6	Federscheibe 6	Rondelle élastique 6	1
10.3	947311212516	Flat washer 6.6 zinc.	Scheibe 6.6 zinc.	Rondelle 6.6 zinc	1

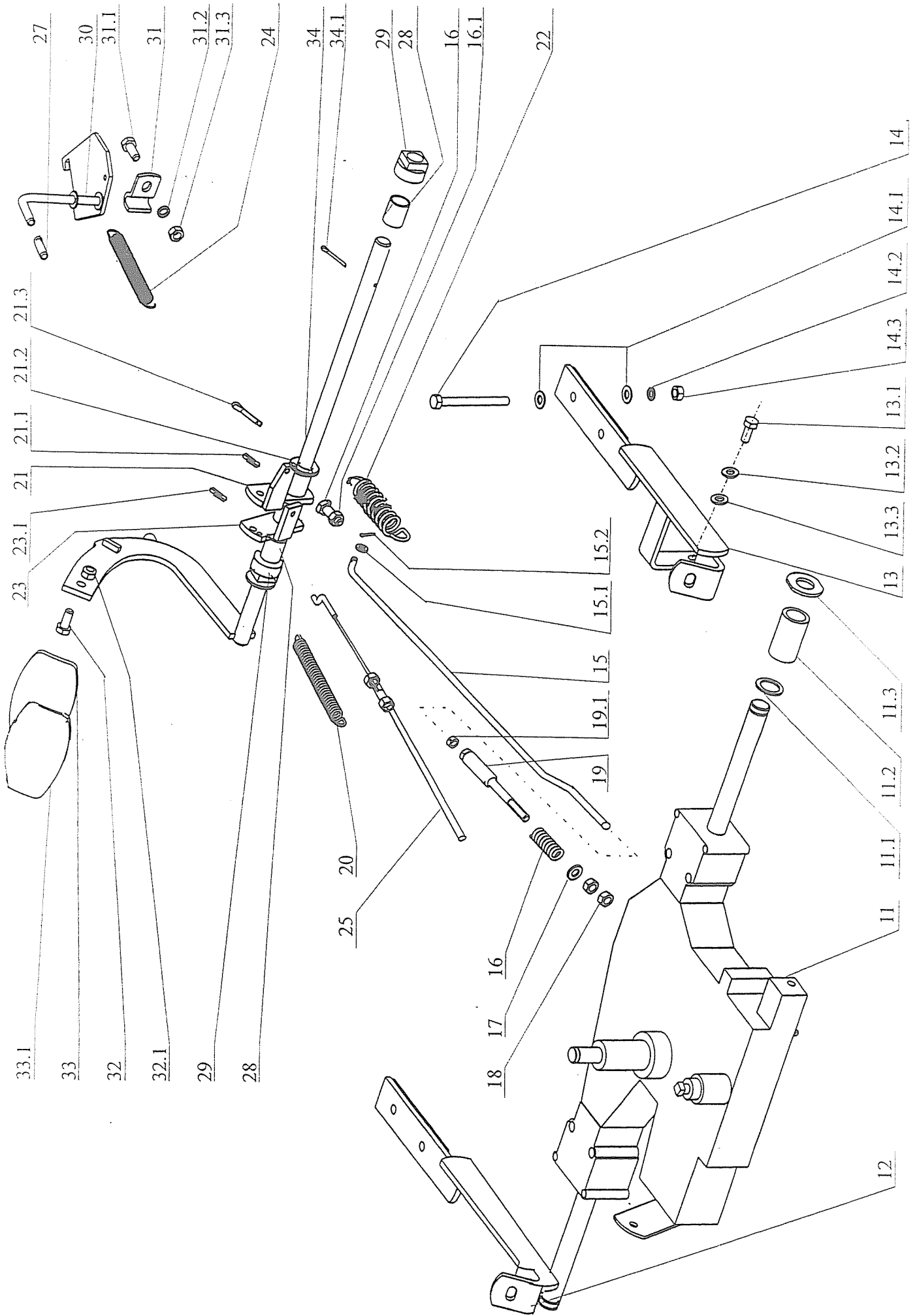


**TRAVEL CONTROL
GETRIEBE-GANGHEBEL
COMMANDE DE VITESSE**

6

2004

Nr.	REF.	DESCRIPTION	BEZEICHNUNG	DESIGNATION	QTY
11	947000532007	Transmission 6 SPD NO.4360-98	Getriebe kompl. 6 SPD	Boite 6 SPD	1
11.1	532092207843	Washer	Scheibe	Rondelle	2
11.2	532195202603	Spacer	Hülse	Entretoise	2
11.3	532092207393	Washer (SP)	Scheibe	Rondelle	2
12	532913368123	Left complete bracket	Konsole klp. -links	Console complete gauche	1
13	532913368113	Right complete bracket	Konsole kpl. -rechts	Console complete a'droite	1
13.1	947309578009	Screw M8x20 DIN 7500D BN 3326	Schraube M 8x20 7500 BN 3326	Vis M8x20 DIN 7500D BN 3326	1
13.2	947311214502	Washer 8	Scheibe 8	Rondelle 8	1
13.3	947311210503	Falt washer 8.4	Scheibe 8.4	Rondelle 8.4	1
14	947309501571	Screw M 8x80	Schraube M 8x80	Vis M 8x80	4
14.1	947311210503	Falt washer 8.4	Scheibe 8.4	Rondelle 8.4	8
14.2	947311214502	Washer 8	Scheibe 8	Rondelle 8	4
14.3	947311120502	Nut M 8	Sechskantmutter M 8	Ecrou M 8	4
15	532080422313	Brake connecting rod	Stange	Tige de commande des freins	1
15.1	947311210502	Flat washer 6.4	Scheibe 6.4	Rondelle 6.4	1
15.2	947311338513	Cotter pin 1.6x12	Splint 1.6x12	Goupille 1.6x12	1
16	947315231171	Spring 0-9746-449	Zugfeder 0-9746-449	Ressort 0-9746-449	1
17	947311210503	Falt washer 8.4	Scheibe 8.4	Rondelle 8.4	1
18	947311120502	Nut M 8	Sechskantmutter M 8	Ecrou M 8	1
19	532980112093	Screw	Schraube	Vis	1
19.1	947311120501	Nut M6	Mutter M6	Ecrou M6	1
20	947315231161	Spring 0-9746-445	Zugfeder 0-9746-445	Ressort 0-9746-445	1
21	532980507823	Brake arm	Lasche	Levier	1
21.1	947315238037	Spring pin 5x22	Splannstift 5x22	Goupille 5x22	1
21.2	947311210507	Flat washer B 17	Scheibe B 17	Rondelle B 17	1
21.3	947311338544	Cotter pin 5x25	Splint 5x25	Goupille 5x25	1
22	947315231193	Spring 0-9746-460	Feder 0-9746-460	Ressort 0-9746-460	1
23	532980507833	Clutch arm	Kupplungshebel	Linguet d'embrayage	1
23.1	947315238037	Spring pin 5x22	Splannstift 5x22	Goupille 5x22	1
24	947315231160	Spring 0-9746-444	Zugfeder 0-9746-444	Ressort 0-9746-444	1
25	947532940105	Clutch cable	Bowdenzug	Cable d'embrayage, complet	1
26	947309203505	Hex screw M 8x30	Sechskantschraube M 8x30	Vis hex M 8x30	1
26.1	947311120502	Nut M 8	Sechskantmutter M 8	Ecrou M 8	1
27	947532150209	Lever tip 8x40 VINYL-FLEX bl.	Kappe 8x40 VINYL-FLEX schwarz	Capuchon 8x40 VINYL-FLEX noir	1
28	947532150541	Bushing 1-9520-349	Büchse 1-9520-349	Douille 1-9520-349	2
29	947722643023	Bushing 0-9462-202	Büchse 0-9462-202	Douille 0-9462-202	2
30	532980712313	Lever	Hebel	Levier	1
31	532080412363	Holderclamp	Halter	Plaque fixation	1
31.1	947309203504	Hex screw M 8x20	Sechskantschraube M 8x20	Vis hex M 8x20	1
31.2	947311210503	Falt washer 8.4	Scheibe 8.4	Rondelle 8.4	1
31.3	947311214502	Washer 8	Scheibe 8	Rondelle 8	1
32	947309203504	Hex screw M 8x20	Sechskantschraube M 8x20	Vis hex M 8x20	1
32.1	947311129501	Self locking nut M 8	Sicherungsmutter M 8	Ecrou de blocage M 8	1
33	532980512573	Pedal	Pedal	Pédale	1
33.1	947273151001	Pedal rubber 65501	Pedalgummi 65501	Cauvre de pédale 65501	1
34	532980442313	Lever	Hebel	Levier	1
34.1	947311338544	Cotter pin 5x25	Splint 5x25	Goupille 5x25	1

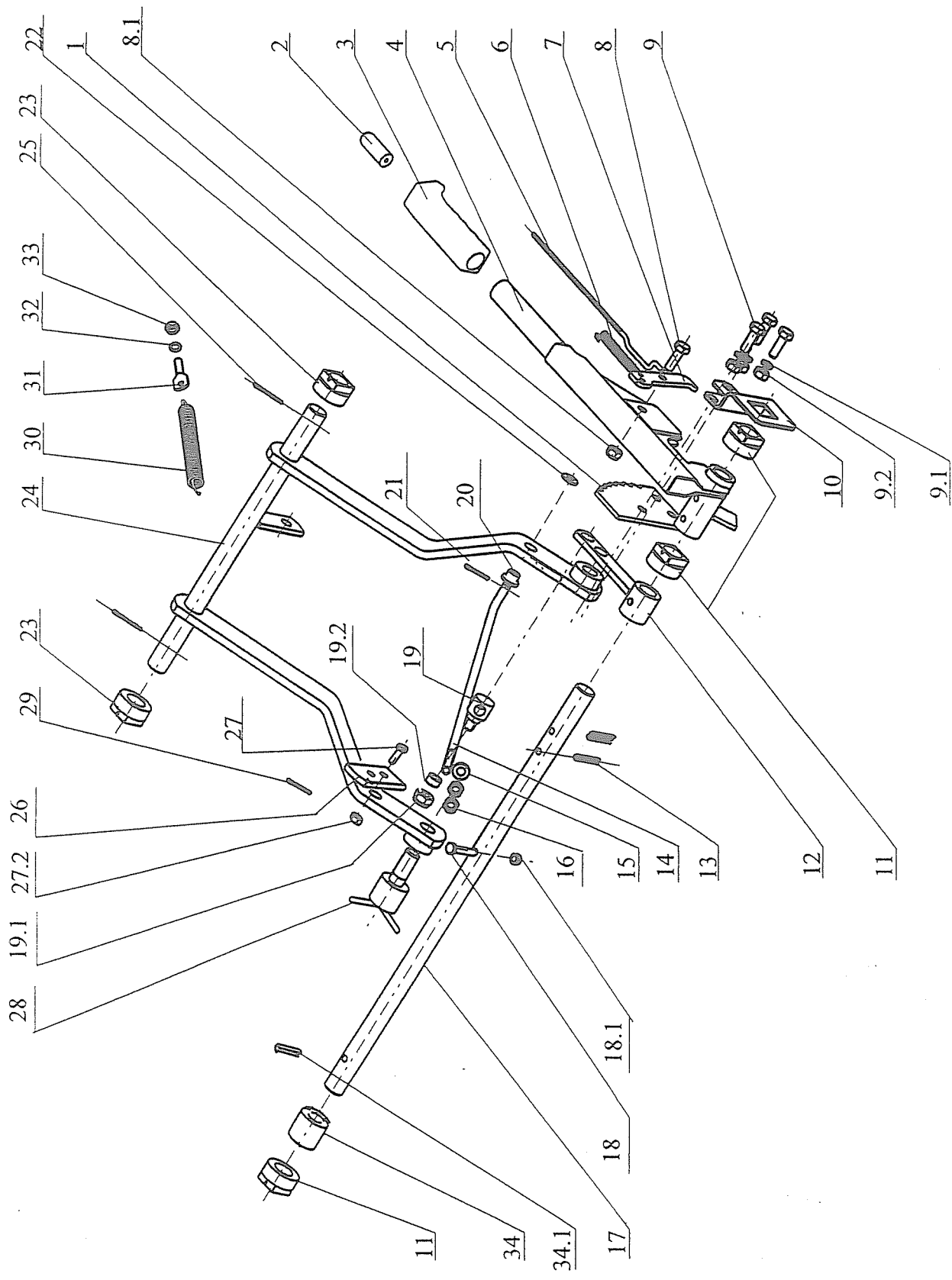


**HIGHT ADJUSTMENT
MÄHWERK-HÖHENEINSTELLUNG
HAUTEUR DE COUPE**

7

2004

Nr.	REF.	DESCRIPTION	BEZEICHNUNG	DESIGNATION	QTY
1	532037322183	Section gear	Zahnsegment	Secteur	1
2	947722643016	Plunger button 0-8025-234	Knopf 0-8025-234	Bouton 0-8025-234	1
3	947532150049	Handle grip 0-8060-236	Handgriff 0-8060-236	Poignee 0-8060-236	1
4	532980522163	Height adj. arm lever	Hebel	Levier, complet	1
5	947315238034	Connecting rod 0-8045-237	Stange 0-8045-237	Tige 0-8045-237	1
6	947315231158	Spring 0-9746-439	Zugfeder 0-9746-439	Ressort 0-9746-439	1
7	532037322113	Ratchet pivot plate	Klinke	Cliquet	1
8	947309501568	Screw M 6x35	Schraube M 6x35	Vis M 6x35	2
8.1	947311129513	Self locking nut M 6	Sichermutter M 6	Ecrou M 6	2
9	947309503512	Screw M 8x25	Schraube M 8x25	Vis M 8x25	3
9.1	947311214502	Washer 8	Scheibe 8	Rondelle 8	3
9.2	947311120502	Nut M 8	Sechskantmutter M 8	Ecrou M 8	3
10	532113414183	Holder	Halter	Support	1
11	947722643022	Bushing 0-9462-201	Büchse 0-9462-201	Douille 0-9462-201	3
12	532980462853	Arm	Arm	Bras	2
13	947315238041	Spring pin 6x30	Spannstift 6x30	Cheville élastique 6x30	2
14	532080402973	Tie rod	Spurstange	Tirant	2
15	947311210503	Falt washer 8.4	Scheibe 8.4	Rondelle 8.4	2
16	947311120502	Nut M 8	Sechskantmutter M 8	Ecrou M 8	4
17	532038102853	Shaft	Welle	Arbre de couche	1
18	947309501568	Screw M 6x35	Schraube M 6x35	Vis M 6x35	1
18.1	947311129513	Self locking nut M 6	Sichermutter M 6	Ecrou M 6	1
19	532090164473	Screw	Schraube	Vis	2
19.1	947311129502	Self locking nut M 10	Sichermutter M 10	Ecrou M 10	2
19.2	532195203273	Spacer	Hülse	Entretoise	2
20	532094214373	Ring	Ring	Anneau	2
21	947311338506	Cotter pin 3.2x18	Spannstift 3.2x18	Clavette 3.2x18	2
22	947311210503	Falt washer 8.4	Scheibe 8.4	Rondelle 8.4	2
23	947722643022	Bushing 0-9462-201	Büchse 0-9462-201	Douille 0-9462-201	2
24	532980508113	Pivot arm assy	Verstellhebel	Bras relevage	1
25	947311338517	Cotter pin 3.2x25	Spannstift 3.2x25	Goupille 3.2x25	2
26	532914363633	Cuting pan up stop	Anschlag	Butée	1
27	947309203508	Hex screw M 10x30	Schraube M 10x30	Vis hex M 10x30	1
27.1	947311210504	Flat washer B 10,5	Scheibe B 10,5	Rondelle B 10,5	1
28	532993462153	Pin	Bolzen	Axe	2
29	947315238003	Hair pin clip 0-9245-999	Federstecker 0-9245-999	Épingle 0-9245-999	2
30	947315231165	Spring 0-9746-465	Zugfeder 0-9746-465	Ressort 0-9746-465	1
31	947309599018	Screw 9-9016-312	Schraube 9-9016-312	Vis 9-9016-312	1
32	947311214503	Spring washer 10	Federscheibe 10	Rondelle 10	1
33	947311120503	Hex nut M 10	Sechskantmutter M 10	Ecrou M 10	1
27.2	947311129502	Self locking nut M 10	Sichermutter M 10	Ecrou M 10	1
34	532094207363	Bushing	Büchse	Douille	1
34.1	947311338507	Cotter 6.3x36	Vorstecker	Goupille 6.3x36	1

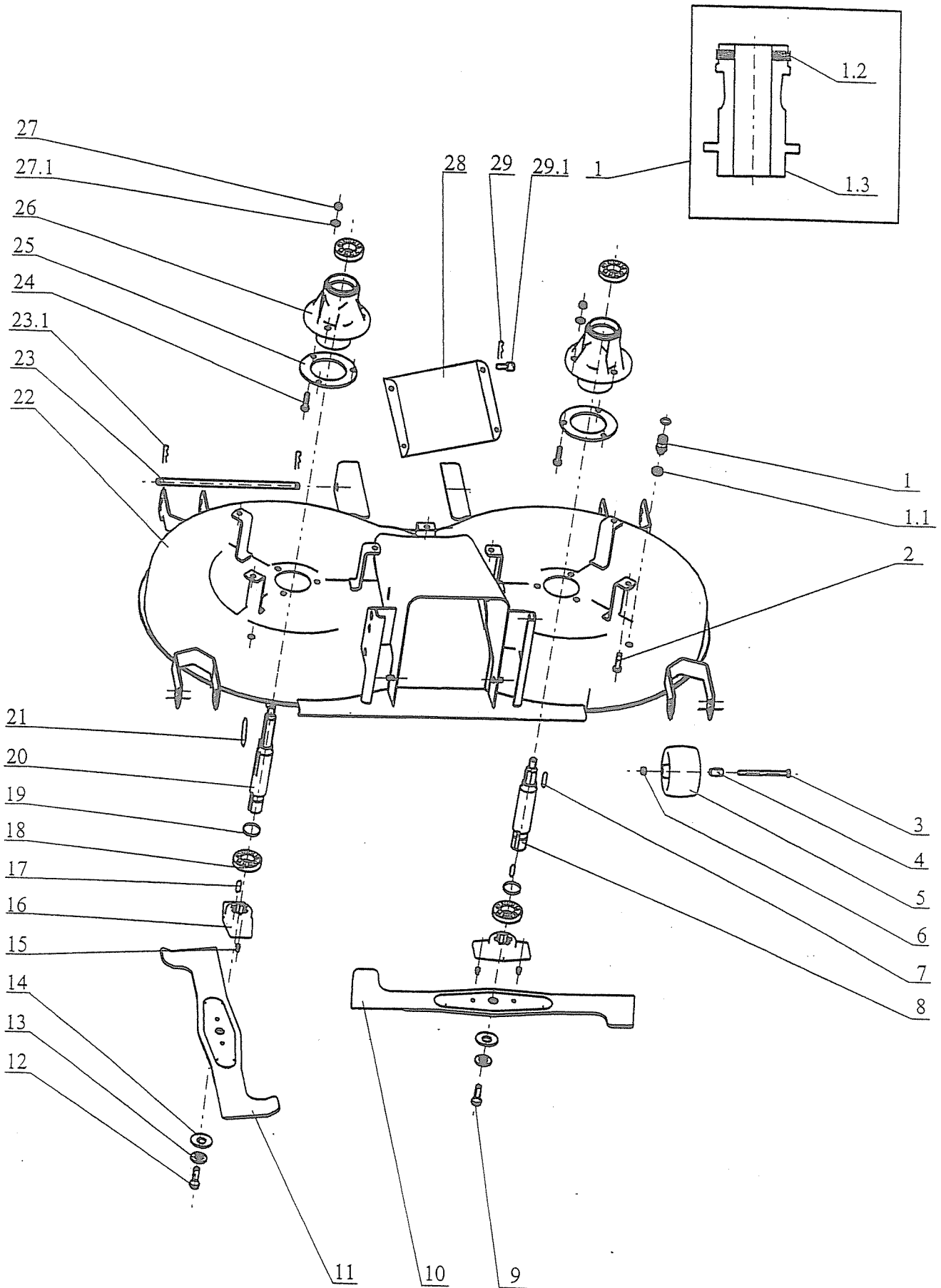


CUTTING PAN ASSY
MÄHWERK
TONDEUSE

8

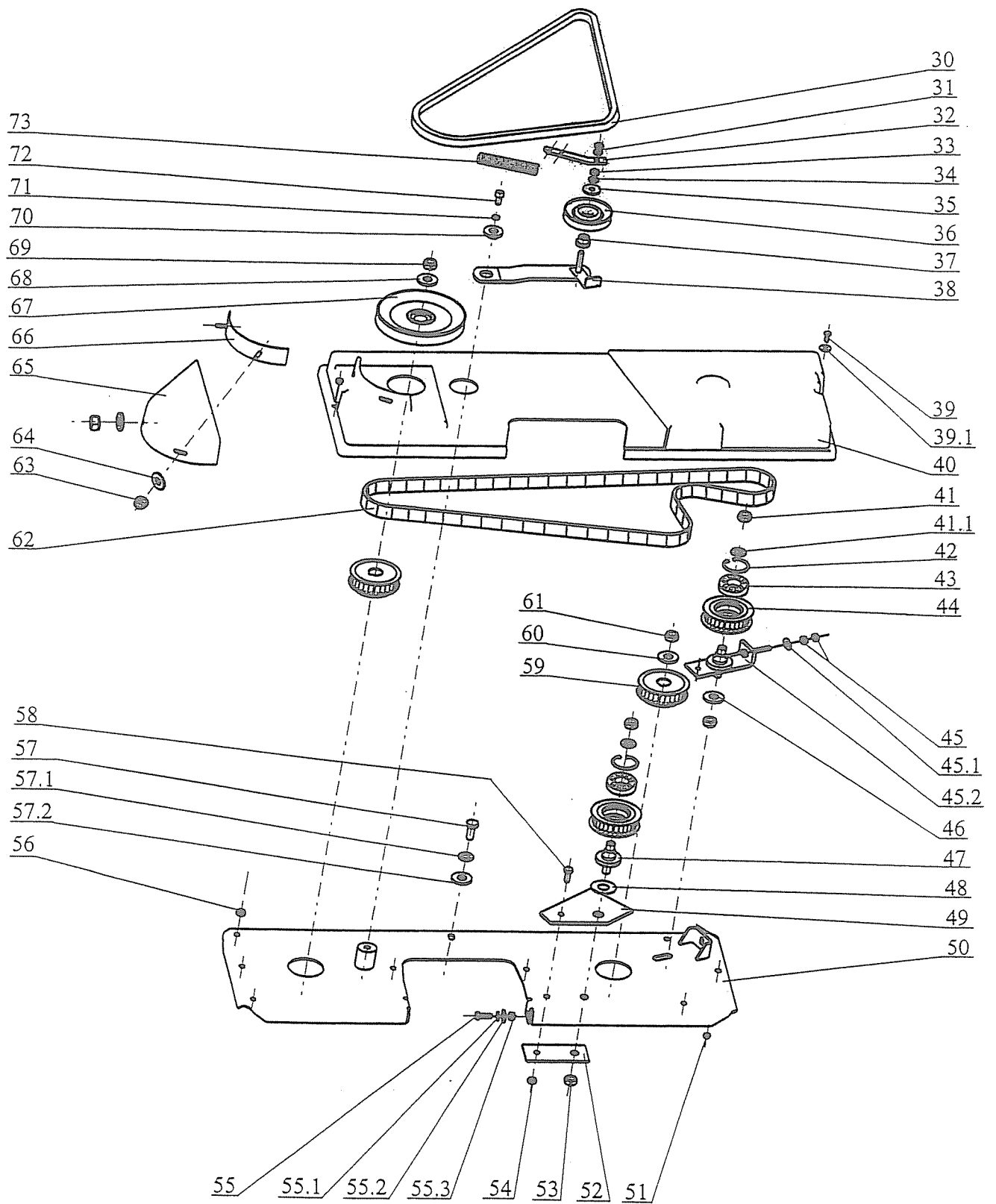
2004

Nr.	REF.	DESCRIPTION	BEZEICHNUNG	DESIGNATION	QTY
1	532990362343	Speedclutch	Schnellkuplung	Avec d'embrayage	2
1.1	947311120511	Hex nut M 12	Sechskantmutter M 12	Ecrou hex M 12	2
1.2	947273111054	Ring 12x2	Rad 12x2	Anneau 12x2	2
1.3	532090262463	Speedclutch	Schnellkuplung	Avec d'embrayage	2
2	947309503518	Screw M 8x20	Schraube M 8x20	Vis M 8x20	6
3	947309201524	Hex screw M 8x90	Sechskantschraube M 8x90	Vis hex M 8x90	4
4	532195202623	Spacer	Hülse	Entretoise	4
5	947532150019	Gauge wheel	Tasrad	Roulette	4
6	947311129501	Self locking nut M 8	Sicherungsmutter M 8	Ecrou de blocage M 8	4
7	947311726009	Square key 6h9x6x30	Passfeder 6h9x6x30	Clavette 6hx9x6x30	1
8	532038128023	Blade shaft	Messerwelle	Arbre	1
9	947309599008	Screw M 10x1x35 left	Schraube M 10x1x35 links	Vis pas inverse M 10x1x35 g.	1
10	532050422533	Blade right	Messer, rechts	Lame droit	1
11	532050422543	Blade left	Messer, links	Lame gauche	1
12	947309599017	Hex screw 0-9011-287 M10	Sechskantschraube 0-9011-287	Vis hex 0-9011-287 M 10	1
13	532092207493	Washer	Scheibe	Rondelle	2
14	947311219503	Conical washer BN 806-40x16.3	Scheibe BN 806-40x16.3x2x3.1	Rondelle BN 806-40x16.3x2x3.1	2
15	947532980077	Breaking pin 0-9311-736	Schärstift 0-9311-736	Goupille sécurité 0-9311-736	4
16	532098212403	Blade adaptor	Messerlager	Palier	2
17	947311726014	Square key 9x6x25	Passfeder 9x6x25	Clavette 9x6x25	2
18	947324162099	Bearing 6205 A 2RS	Lager 6205 A 2RS	Palier 6205 A 2RS	4
19	947311733014	Locking ring 25	Sicherungsring 25	Anneau de retenue 25	2
20	532038128033	Blade shaft	Messerwelle	Arbre	1
21	947311726019	Key 6h9x6x63	Passfeder 6h9x6x63	Clavete 6hx9x63	1
22	532950472083	Mower housing assy	Mähergehäuse	Capotage des couteaux, complet	1
23	532193102893	Pin	Achse	Axe	1
23.1	947315238035	Hair pin clip 0-9245-240	Federstecker 0-9245-240	Epingle 0-9245-240	2
24	947309503543	Screw M 8x35	Flachschraube M 8x35	Vis M 8x35	6
25	532098203373	Brace	Stütze des Mähwerks	Renfort	2
26	532038523833	Quill housing	Messerlager	Palier	2
27	947311129501	Self locking nut M 8	Sicherungsmutter M 8	Ecrou de blocage M 8	6
27.1	947311210503	Falt washer 8.4	Scheibe 8.4	Rondelle 8.4	6
28	532080503503	Front suspension mower deck	Anhängung, vorn	Attelage AV	1
29	947315238003	Hair pin clip 0-9245-999	Federstecker 0-9245-999	Epingle 0-9245-999	2
29.1	947311613002	Pin 1-9310-290	Bolzen 1-9310-290	Axe 1-9310-290	2



CUTTING PAN ASSY
MÄHWERK
TONDEUSE

Nr.	REF.	DESCRIPTION	BEZEICHNUNG	DESIGNATION	QTY
30	947272731192	V-belt B17x1400 KREBS	Keilriemen B17x1400 KREBS	Courroie trapéz. B17x1400	1
31	947311120520	Nut M 8	Sechskantmutter M 8	Ecrou M 8	2
32	532113402353	Engagement lever	Lasche	Plaque	1
33	947311120502	Nut M 8	Sechskantmutter M 8	Ecrou M 8	1
34	947311214502	Washer 8	Scheibe 8	Rondelle 8	1
35	947311212508	Flat washer 9 zinc.	Scheibe 9 zinc	Rondelle 9 zinc	1
36	947000532002	Idler pulley W 3500-3712	Spannrolle W 3500-3712	Poulie W 3500-3712	1
37	532093212633	Pin	Buchse	Douille	1
38	532913422403	Idler arm assy	Halter	Bras tendeur	1
39	947309203537	Hex screw M 6x18	Sechskantschraube M 6x18	Vis hex M 6x18	2
39.1	947311212516	Flat washer 6.6 zinc.	Scheibe 6.6 zinc.	Rondelle 6.6 zinc	4
40	947532150210	Belt cover 0-8547-369	Abdeckung 0-8547-369	Cache plastique 0-8547-369	1
41	947311129505	Self locking nut M 12	Sichermutter M 12	Ecrou de sécurité M 12	2
41.1	947311210505	Flat washer B 13	Scheibe B 13	Rondelle B 13	2
42	947311733079	Locking ring 40	Sicherring 40	Rondelle 40	2
43	947324162098	Bearing 6203 2RS	Lager 6203 2RS	Palier 6203 2RS	2
44	532933712743	Pulley	Keilriemenscheibe	Poulie	2
45	947311120502	Nut M 8	Sechskantmutter M 8	Ecrou M 8	2
45.1	947311212517	Washer 9 zinc.	Scheibe 9 zinc	Rondelle 9 zinc	1
45.2	532914412313	Lug	Lappen	Patte	1
46	532092207533	Wascher	Scheibe	Rondelle	1
47	532993122683	Pin	Stift	Douille	1
48	532092207703	Washer	Scheibe	Rondelle	1
49	532096303973	Brace	Stütze	Renfort	1
50	532985423313	Blade drive plate assy	Platte	Plaque	1
51	947311129513	Self locking nut M 6	Sichermutter M 6	Ecrou M 6	2
52	532092303963	Brace	Stütze	Renfort	1
53	947311129505	Self locking nut M 12	Sichermutter M 12	Ecrou de sécurité M 12	2
54	947311129501	Self locking nut M 8	Sicherungsmutter M 8	Ecrou de blocage M 8	1
55	947309019501	Screw M 8x20	Schraube M 8x20	Vis M 8x20	2
55.1	947311210505	Flat washer B 13	Scheibe B 13	Rondelle B 13	2
55.2	947311210503	Falt washer 8.4	Scheibe 8.4	Rondelle 8.4	2
55.3	947311129501	Self locking nut M 8	Sicherungsmutter M 8	Ecrou de blocage M 8	2
56	947311129501	Self locking nut M 8	Sicherungsmutter M 8	Ecrou de blocage M 8	6
57	947309503518	Screw M 8x20	Schraube M 8x20	Vis M 8x20	1
57.1	947311214502	Washer 8	Scheibe 8	Rondelle 8	1
57.2	947311210503	Falt washer 8.4	Scheibe 8.4	Rondelle 8.4	1
58	947309203517	Hex screw M 8x25	Sechskantschraube M 8x25	Vis M 8x25	1
59	532933712773	Pulley	Keilriemenscheibe	Poulie	1
60	532092207273	Washer	Scheibe	Rondelle	1
61	947311129505	Self locking nut M 12	Sichermutter M 12	Ecrou de sécurité M 12	1
62	947272211006	Cog belt DS8M1760	Zahnriemen DS8M1760	Courroie crantée DS8M1760	1
63	947311129513	Self locking nut M 6	Sichermutter M 6	Ecrou M 6	2
64	947311212516	Flat washer 6.6 zinc.	Scheibe 6.6 zinc.	Rondelle 6.6 zinc	2
65	532085342013	Cover	Abdeckung	Capot	1
66	532985402733	Bracket	Spreize	Entretoise	1
67	947532150165	Pulley 9-3325-234	Keilriemenscheibe 9-3325-234	Poulie 9-3325-234	1
68	532092207273	Washer	Scheibe	Rondelle	1
69	947311129505	Self locking nut M 12	Sichermutter M 12	Ecrou de sécurité M 12	1
70	532092212223	Washer	Scheibe	Rondelle	1
71	947311214502	Washer 8	Scheibe 8	Rondelle 8	1
72	947309543506	Hexagon socket screw M 8x20	Schraube M 8x20	Vis hex M 8x20	1
73	947315231193	Spring 0-9746-460	Feder 0-9746-460	Ressort 0-9746-460	1

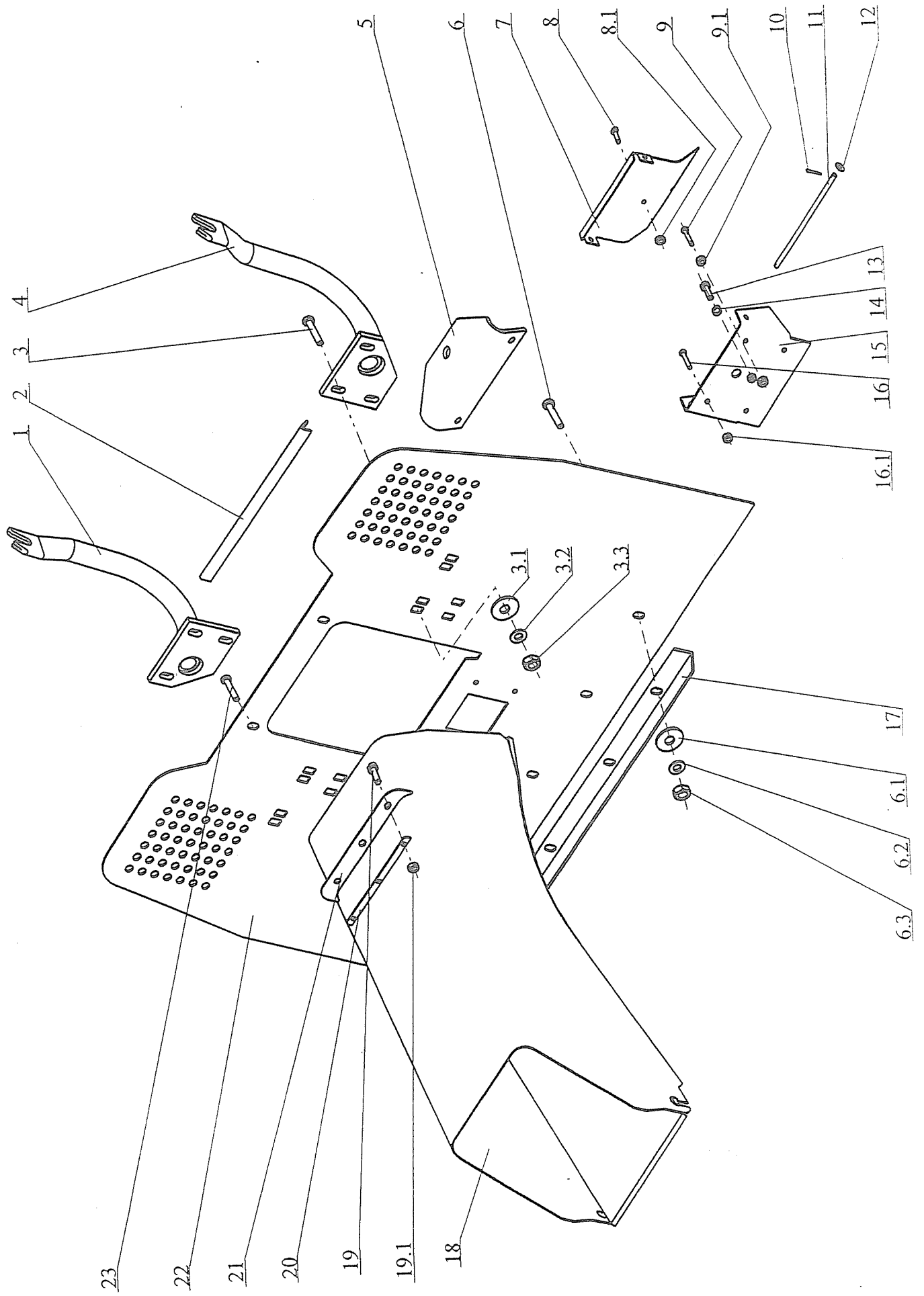


TUNNEL-CATCHER SUPPORT
TUNNEL-HINTERPLATTE
TUNNEL-SUPPORT BAC

9

2004

Nr.	REF.	DESCRIPTION	BEZEICHNUNG	DESIGNATION	QTY
1	532974432173	Holder R	Halter R	Support D	1
2	532096362013	Rubber seal	Dämmeinlange	Joint caoutchouc	1
3	947309578011	Hex screw M 8x25 DIN69218.8	Sechskantschraube M 8x25 DIN	Vis hex M 8x25 DIN69218.8	6
3.1	947311210503	Falt washer 8.4	Scheibe 8.4	Rondelle 8.4	6
3.2	947311214502	Washer 8	Scheibe 8	Rondelle 8	6
3.3	947311120502	Nut M 8	Sechskantmutter M 8	Ecrou M 8	6
4	532974432163	Holder L	Halter L	Support G	1
5	532113402453	Tow hitch	Anhängevorrichtung	Plaque d'attelage	1
6	947309578011	Hex screw M 8x25 DIN69218.8	Sechskantschraube M 8x25 DIN	Vis hex M 8x25 DIN69218.8	4
6.1	947311210503	Falt washer 8.4	Scheibe 8.4	Rondelle 8.4	4
6.2	947311214502	Washer 8	Scheibe 8	Rondelle 8	4
6.3	947311120502	Nut M 8	Sechskantmutter M 8	Ecrou M 8	4
7	532085352033	Key	Klappe	Clapet	1
8	947309019520	Screw M 5x20 zinc	Schraube M 5x20 zinc	Vis M 5x20 zinc	1
8.1	947311120530	Hex nut M 5	Sechskantmutter M 5	Ecrou M 5	2
9	947309203559	Screw M 6x35	Schraube M 6x35	Vis M 6x35	1
9.1	947311120513	Hex nut M 6	Sechskantmutter M 6	Ecrou M 6	1
10	947311338514	Cotter pin 2x16	Federstift 2x16	Goupille 2x16	2
11	532014102103	Pin	Stift	Goupille	1
12	947311210502	Flat washer 6.4	Scheibe 6.4	Rondelle 6.4	2
13	947309231529	Screw M 4x8	Schraube M 4x8	Vis M 4x8	1
14	947315231195	Spring 0-9746-462	Druckfeder 0-9746-462	Ressort 0-9746-462	1
15	532913462413	Holder	Halter	Support	1
16	947309203539	Hex screw M 5x16	Sechskantschraube M 5x16	Vis hex M 5x16	4
16.1	947311129515	Locking nut M 5	Mutter M 5	Ecrou M 5	4
17	532113403233	Tow hitch support	Verstärkung	Tole angulaire	1
18	532974472233	Tunnel-discharge	Auswurfschacht	Tunnel	1
19	947309231502	Screw M 4x12 cyl.head-slotted	Zylinderschraube M 4x12	Vis M 4x12	3
19.1	947311120505	Nut M 4	Mutter M 4	Ecrou M 4	3
20	532115308573	Support plate	Lasche	Rondelle	1
21	532113322813	Screen	Blende	Joint caoutchouc	1
22	532974422193	Collector platte assy	Rückwand	Tablier arrière	1
23	947309503005	Screw M 8x25 VERBUS RIP KI 10	Sperzahnschraube M 8x25 KL 100	Vis M 8x25 KL 100 RIPP zinc	2

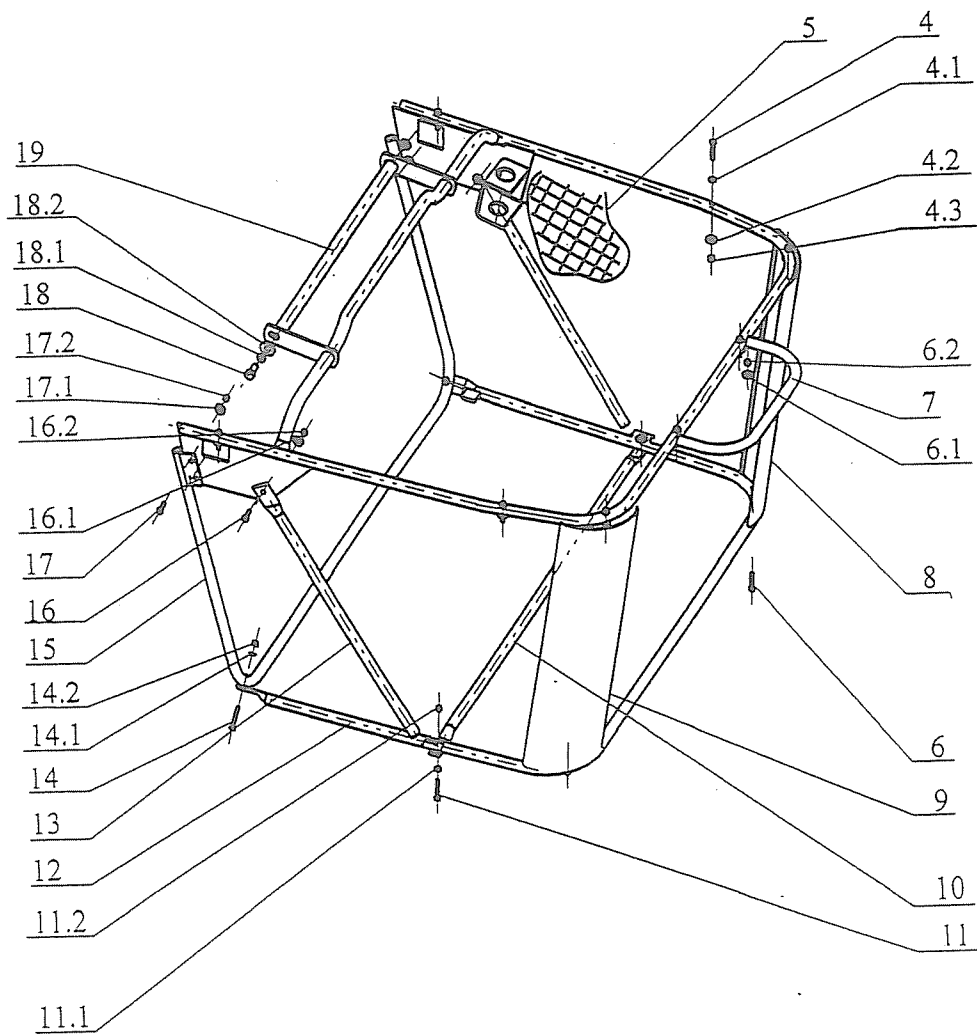
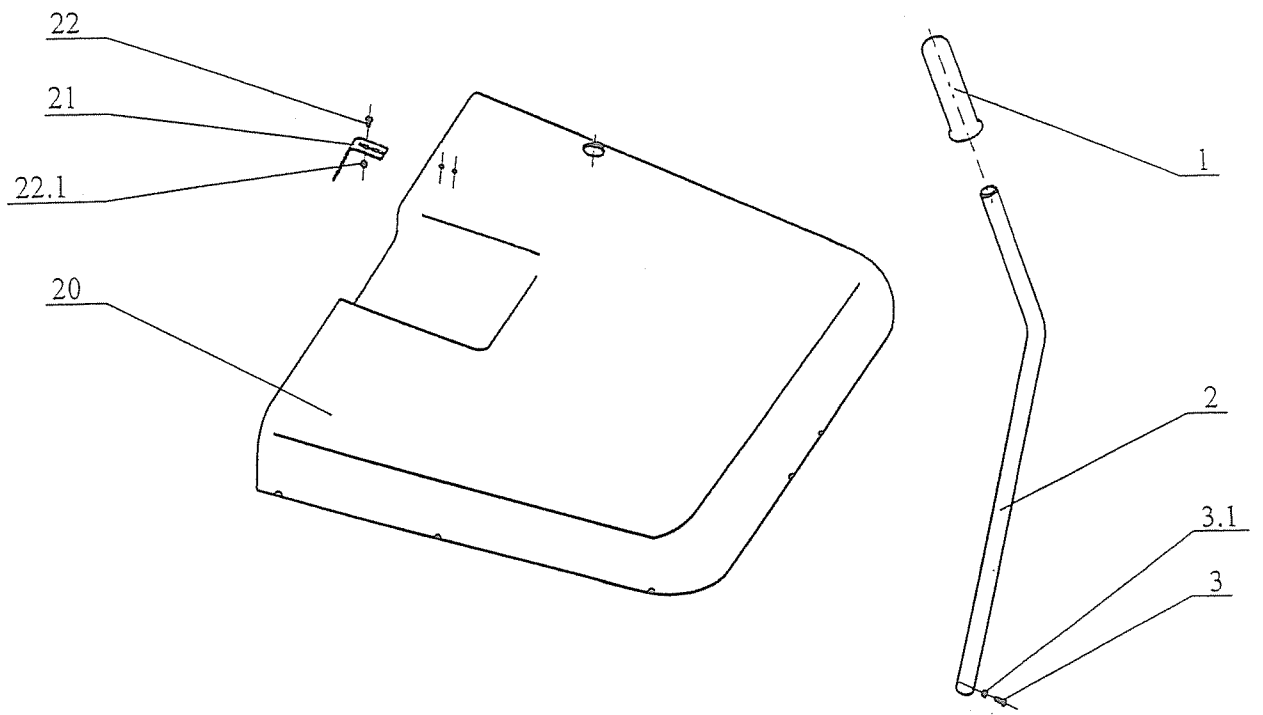


**GRASS CATCHER
GRASFANGKORB
BAC RECOLTEUR**

10

2004

Nr.	REF.	DESCRIPTION	BEZEICHNUNG	DESIGNATION	QTY
1	947532150007	Handle grip R/CM PR.25	Griffhülse R/CM 25	Poignée R/CM 25	1
2	532074202013	Dumping lever	Rohr	Levier de basculement	1
3	947309203548	Hex screw M 5x12	Sechskantschraube M 5x12	Vis M 5x12	1
3.1	947311129515	Locking nut M 5	Mutter M 5	Ecrou M 5	1
4	947309203555	Hex screw M 5x30	Sechskantschraube M 5x30	Vis hex M 5x30	6
4.1	947311212514	Flat washer 5.5 zinc.	Scheibe 5.5 zinc.	Rondelle 5.5 zinc.	6
4.2	947311210501	Flat washer 5.3	Scheibe 5.3	Rondelle 5.3	6
4.3	947311129515	Locking nut M 5	Mutter M 5	Ecrou M 5	6
5	947532150135	Grass collector BAG 9-7432-202	Fangsack 9-7432-202	Sac a herbe 9-7432-202	1
6	947309203557	Hex screw M 5x25	Sechskantschraube M 5x25	Vis hex M 5x25	4
6.1	947311210501	Flat washer 5.3	Scheibe 5.3	Rondelle 5.3	4
6.2	947311129515	Locking nut M 5	Mutter M 5	Ecrou M 5	4
7	532974472293	Top framme assy	Gestelloberteil	Cadre superieur	1
8	532074422263	Right corner support	Stütze, rechts	Renfort droit	1
9	532074422273	Left corner support	Stütze, links	Renfort gauche	1
10	532074262013	Connecting brace	Verstärkung	Tube	1
11	947309203556	Hex screw M 5x35	Sechskantschraube M 5x35	Vis hex M 5x35	2
11.1	947311210501	Flat washer 5.3	Scheibe 5.3	Rondelle 5.3	2
11.2	947311129515	Locking nut M 5	Mutter M 5	Ecrou M 5	2
12	532974462013	Bottom frame assy	Bügel	Tube interieur	1
13	532074262023	Brace	Verstärkung	Tube	2
14	947309203555	Hex screw M 5x30	Sechskantschraube M 5x30	Vis hex M 5x30	2
14.1	947311210501	Flat washer 5.3	Scheibe 5.3	Rondelle 5.3	2
14.2	947311129515	Locking nut M 5	Mutter M 5	Ecrou M 5	2
15	532974442013	Front frame assy	Rahmen vorne	Cadre AV	1
16	947309203539	Hex screw M 5x16	Sechskantschraube M 5x16	Vis hex M 5x16	2
16.1	947311210501	Flat washer 5.3	Scheibe 5.3	Rondelle 5.3	2
16.2	947311129515	Locking nut M 5	Mutter M 5	Ecrou M 5	2
17	947309019514	Carriage bolt M 5x16	Schraube M 5x16	Vis M 5x16	4
17.1	947311212514	Flat washer 5.5 zinc.	Scheibe 5.5 zinc.	Rondelle 5.5 zinc.	4
17.2	947311129515	Locking nut M 5	Mutter M 5	Ecrou M 5	4
18	947309203504	Hex screw M 8x20	Sechskantschraube M 8x20	Vis hex M 8x20	2
18.1	947311214502	Washer 8	Scheibe 8	Rondelle 8	2
18.2	947311212508	Flat washer 9 zinc.	Scheibe 9 zinc	Rondelle 9 zinc	2
19	532980202103	Lift handle	Griffstück	Poignée	1
20	947321841053	Collector cover 0-7447-228	Deckel 0-7447-228	Couvercle 0-7447-228	1
21	532097402153	Spring	Winkelblech	Resort	1
22	947309251313	Screw M 5x12	Schraube M 5x12	Vis M 5x12	2
22.1	947311129515	Locking nut M 5	Mutter M 5	Ecrou M 5	2

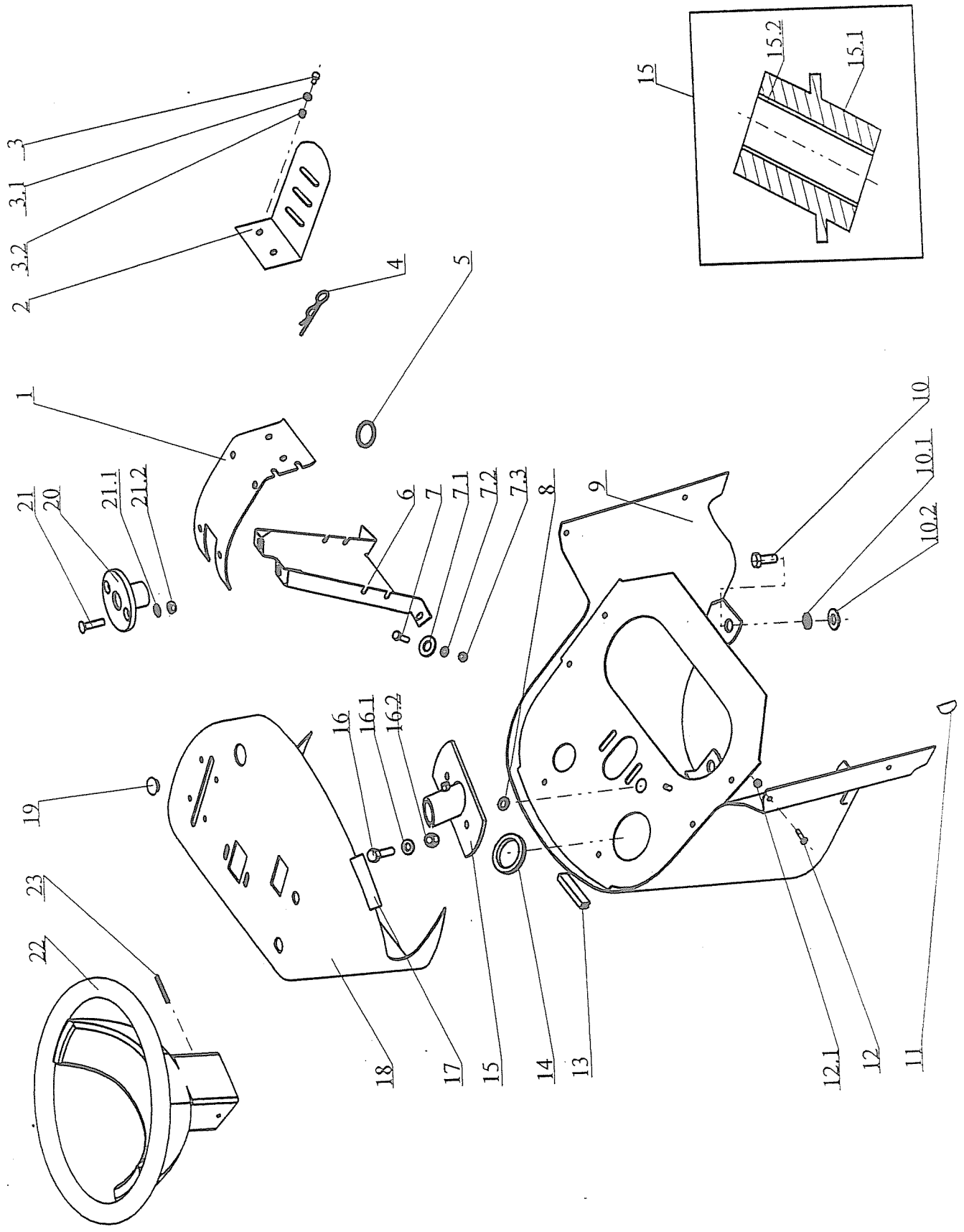


**DASH BOARD
ARMATURENBRETT
TABLEAU DE BORD**

11

2004

Nr.	REF.	DESCRIPTION	BEZEICHNUNG	DESIGNATION	QTY
1	532113413343	Fuel tank holder	Tankhalter	Support	1
2	532113403143	Holder	Halter	Support	1
3	947309203548	Hex screw M 5x12	Sechskantschraube M 5x12	Vis M 5x12	2
3.1	947311214507	Spring washer 5	Scheibe 5	Rondelle 5	2
3.2	947311120506	Nut M 5	Sechskantmutter M 5	Ecrou M 5	2
4	947315238005	Spring clip 0-9245-233	Federstecker 0-9245-233	Goupille elastique 0-9245-233	1
5	947273121027	Bushing 22x2	Tülle 22x2	Douille 22x2	1
6	532013424373	Brace	Konsole	Console	1
7	947309203539	Hex screw M 5x16	Sechskantschraube M 5x16	Vis hex M 5x16	6
7.1	947311212514	Flat washer 5.5 zinc.	Scheibe 5.5 zinc.	Rondelle 5.5 zinc.	4
7.2	947311210501	Flat washer 5.3	Scheibe 5.3	Rondelle 5.3	2
7.3	947311129515	Locking nut M 5	Mutter M 5	Ecrou M 5	6
8	947273121014	Bushing 9x2	Tülle 9x2	Douille 9x2	1
9	532980472093	Steering columm	Sockel	Carter	1
10	947309203517	Hex screw M 8x25	Sechskantschraube M 8x25	Vis M 8x25	4
10.1	947311214502	Washer 8	Scheibe 8	Rondelle 8	4
10.2	947311212517	Washer 9 zinc.	Scheibe 9 zinc	Rondelle 9 zinc	4
11	532096342073	Trim	Dichtung	Joint	2
12	947309251511	Screw M4x16	Schraube M4x16	Vis M4x16	2
12.1	947311129514	Self locking nut M 4	Sichermutter M 4	Ecrou M 4	2
13	532096342153	Trim	Dichtung	Joint	1
14	532096342053	Rubber grommet	Kantenschutz	Anneau caoutchouc	1
15	532938703463	Lower steering support	Lagerung kompl.	Palier compl.	1
15.1	532938542073	Bearing	Lager	Palier	1
15.2	947323721002	Bushing 1920 KU	Büchse 1920 KU	Palier 1920 KU	1
16	947309203501	Hex screw M 6x16	Sechskantschraube M 6x16	Vis M 6x16	2
16.1	947311212516	Flat washer 6.6 zinc.	Scheibe 6.6 zinc.	Rondelle 6.6 zinc	2
16.2	947311129513	Self locking nut M 6	Sichermutter M 6	Ecrou M 6	2
17	532096342113	Trim	Dichtung	Joint	1
18	947532150549	Dashpanel 0-8048-284	Armaturenbrett 0-8048-284	Tableau 0-8048-284	1
19	947321841082	Blank flange	Blindflansch	Capot	1
20	947321841059	St.wheel bushing 0-1652-224	Abdeckung 0-1652-224	Manchon 0-1652-224	1
21	947309578503	Screw M 6x25 DIN 7991	Schraube M 6x25 DIN 7991	Vis M 6x25 DIN 7991	2
21.1	947311210502	Flat washer 6.4	Scheibe 6.4	Rondelle 6.4	2
21.2	947311129513	Self locking nut M 6	Sichermutter M 6	Ecrou M 6	2
22	947443821006	Steering wheel COBO	Lenkrad COBO	Volant COBO	1
23	947315238031	Spring pin 6x45	Spannstift 6x45	Goupille 6x45	1

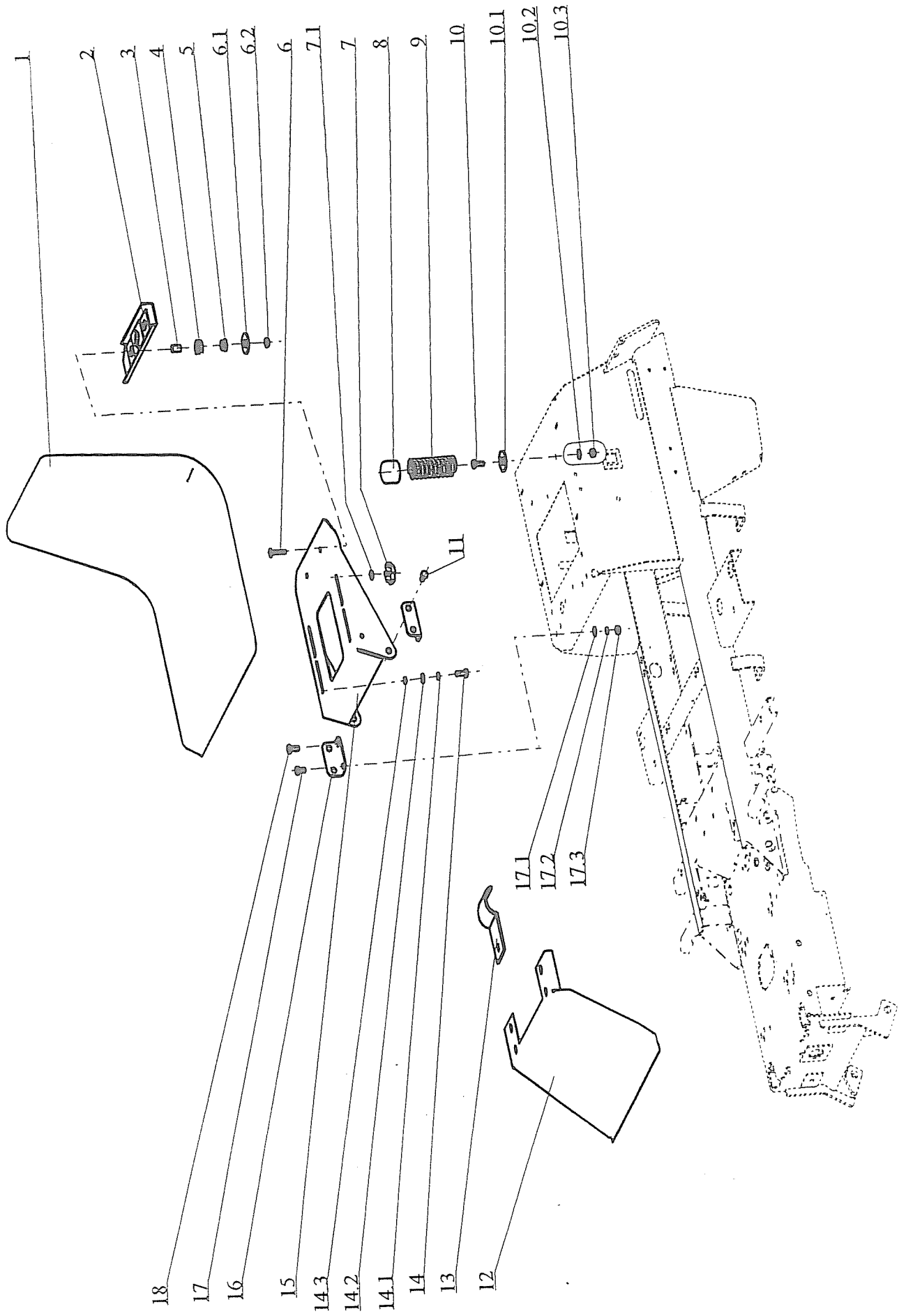


**SEAT ASSY
SITZ
SIEGE**

12

2004

Nr.	REF.	DESCRIPTION	BEZEICHNUNG	DESIGNATION	QTY
1	947532150212	Seat	Sitz	Siege	1
2	532983362153	Bracket	Winkel	Equerre	1
3	532195202903	Spacer	Buchse	Entretoise	2
4	947315231194	Spring 0-9746-461	Druckfeder 0-9746-461	Ressort 0-9746-461	2
5	947722643019	Bushing 0-9421-424	Büchse 0-9421-424	Douille 0-9421-424	2
6	947309019519	Screw M 6x35 zinc	Sechskantschraube M 6x35 zinc	Vis hex M 6x35 zinc	2
6.1	947311212520	Washer 6	Scheibe 6	Rondelle 6	2
6.2	947311129513	Self locking nut M 6	Sichermutter M 6	Ecrou M 6	2
7	947532150213	Locknut M 8x18 black	Arehgrift M 8x18 schwarz	Ecrou de retenue M 8x18 noir	2
7.1	947311213503	Flat washer 8.4 zinc.	Scheibe 8.4 zinc	Rondelle 8.4 zinc	2
8	947532150208	Cap 38 A/PVC black	Kappe 38 A/PVC schwarz	Couvercle 38 A/PVC noir	2
9	947315231124	Seat spring 0-9746-434	Druckfeder 0-9746-434	Ressort siege 0-9746-434	2
10	947309203504	Hex screw M 8x20	Sechskantschraube M 8x20	Vis hex M 8x20	2
10.1	947311212517	Washer 9 zinc.	Scheibe 9 zinc	Rondelle 9 zinc	2
10.2	947311210503	Falt washer 8.4	Scheibe 8.4	Rondelle 8.4	2
10.3	947311129501	Self locking nut M 8	Sicherungsmutter M 8	Ecrou de blocage M 8	2
11	947309599012	Screw 0-9016-427	Schraube 0-9016-427	Vis 0-9016-427	2
12	532018322413	Cover	Abdeckung	Cache	1
13	532113413453	Clip	Klemme	Attache	1
14	947309203504	Hex screw M 8x20	Sechskantschraube M 8x20	Vis hex M 8x20	2
14.1	947311214502	Washer 8	Scheibe 8	Rondelle 8	2
14.2	947311210503	Falt washer 8.4	Scheibe 8.4	Rondelle 8.4	2
14.3	947311219002	Washer 8x12x2 BN 739	Scheibe 8x12x2 BN 739	Rondelle 8x12x2 BN 739	2
15	532018472433	Seat support	Sitzplatte	Plaque siege	1
16	532113402403	Seat support bracket	Winkel	Support	2
17	947309203503	Hex screw M 8x16	Sechskantschraube M 8x16	Vis hex M 8x16	3
17.1	947311210503	Falt washer 8.4	Scheibe 8.4	Rondelle 8.4	6
17.2	947311214502	Washer 8	Scheibe 8	Rondelle 8	6
17.3	947311120502	Nut M 8	Sechskantmutter M 8	Ecrou M 8	6

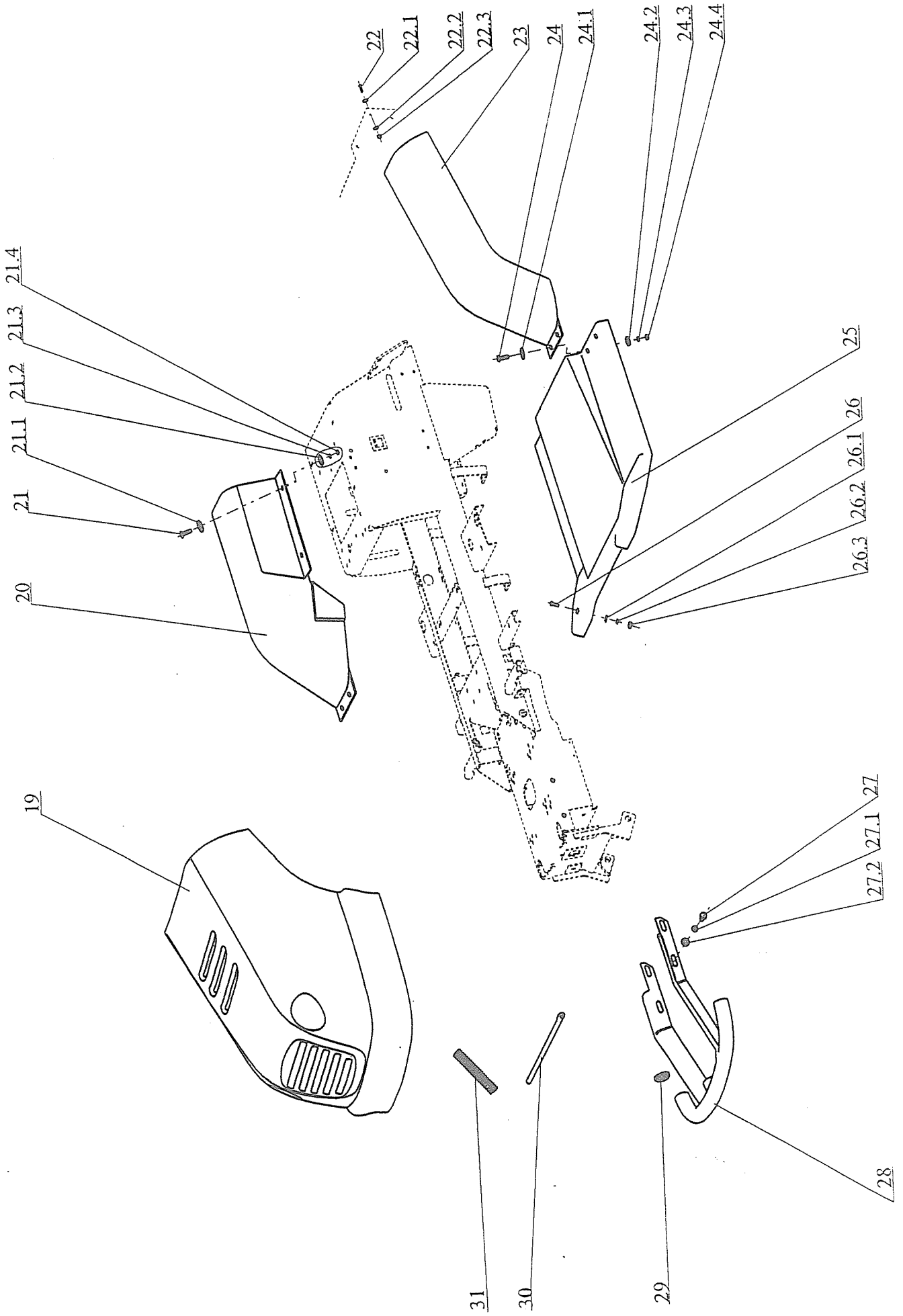


**BODY
AUFBAUTEN
CARROSSERIE**

13

2004

Nr.	REF.	DESCRIPTION	BEZEICHNUNG	DESIGNATION	QTY
18	947309203504	Hex screw M 8x20	Sechskantschraube M 8x20	Vis hex M 8x20	2
19	947321841050	Hood assy 9-1849-255	Motor Haube 9-1849-255	Capot 9-1849-255	1
20	947321841051	Fender R 0-1847-312	Kotflügel 0-1847-312	Aile D 0-1847-312	1
21	947309578502	Carr. bolt M 5x20 DIN 799110.9	Schraube M 5x20 DIN 799110.9	Boulon M 5x20 DIN 799110.9	4
21.1	947311219501	Washer 5 SN213912 BN1276	Scheibe 5 SN213912 BN1276	Rondelle 5 SN213912 BN1276	4
21.2	947311212514	Flat washer 5.5 zinc.	Scheibe 5.5 zinc.	Rondelle 5.5 zinc.	4
21.3	947311214507	Spring washer 5	Scheibe 5	Rondelle 5	4
21.4	947311120506	Nut M 5	Sechskantmutter M 5	Ecrou M 5	4
22	947309203518	Hex screw M 4x16	Sechskantschraube M 4x16	Vis hex M 4x16	6
22.1	947311210506	Flat washer 4.3	Scheibe 4.3	Rondelle 4.3	6
22.2	947311212518	Flat washer 5.5 zinc.	Scheibe 5.5 zinc	Rondelle 5.5 zinc	6
22.3	947311129514	Self locking nut M 4	Sichermutter M 4	Ecrou M 4	6
23	947321841052	Fender L 0-1847-313	Kotflügel links 0-1847-313	Aile G 0-1847-313	1
24	947309578502	Carr. bolt M 5x20 DIN 799110.9	Schraube M 5x20 DIN 799110.9	Boulon M 5x20 DIN 799110.9	4
24.1	947311219501	Washer 5 SN213912 BN1276	Scheibe 5 SN213912 BN1276	Rondelle 5 SN213912 BN1276	4
24.2	947311212514	Flat washer 5.5 zinc.	Scheibe 5.5 zinc.	Rondelle 5.5 zinc.	4
24.3	947311214507	Spring washer 5	Scheibe 5	Rondelle 5	4
24.4	947311120506	Nut M 5	Sechskantmutter M 5	Ecrou M 5	4
25	532018473563	Body bottom	Trittbrett	Plancher	1
26	947309019501	Screw M 8x20	Schraube M 8x20	Vis M 8x20	6
26.1	947311210503	Flat washer 8.4	Scheibe 8.4	Rondelle 8.4	6
26.2	947311214502	Washer 8	Scheibe 8	Rondelle 8	6
26.3	947311120502	Nut M 8	Sechskantmutter M 8	Ecrou M 8	6
27	947309203516	Screw M 10x25	Sechskantschraube M 10x25	Vis M 10x25	4
27.1	947311214503	Spring washer 10	Federscheibe 10	Rondelle 10	4
27.2	947311212521	Flat washer 11 zinc	Scheibe 11 zinc	Rondelle 11 zinc	4
28	532918452023	Bumper	Stossstange	Pare-chocs	1
29	947321841067	Cap	Blindflansch	Béquin	2
30	532013102143	Locking rod	Sicherstange	Gaule	1
31	947315231203	Spring 0-9746-472	Feder 0-9746-472	Resort 0-9746-472	1

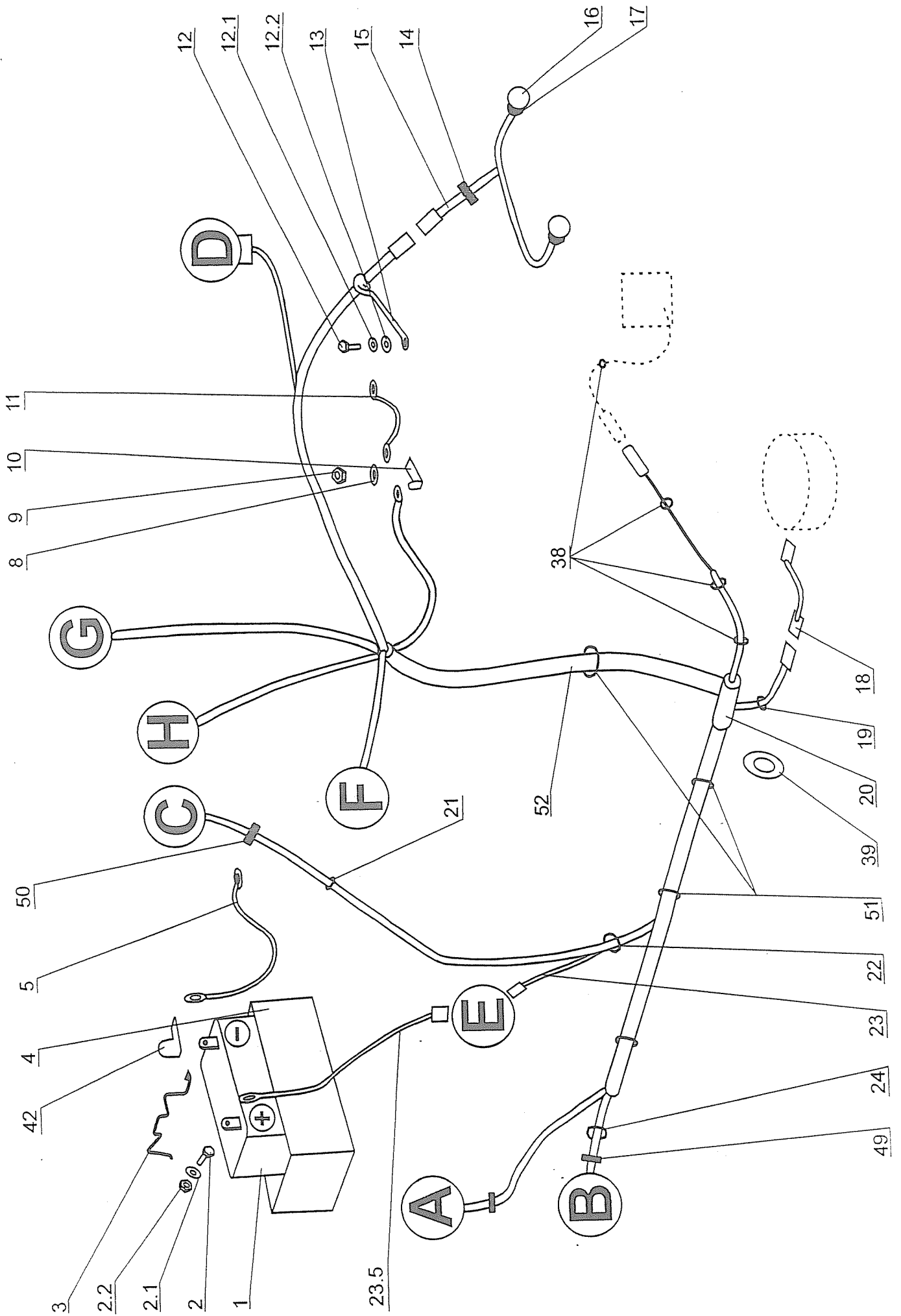


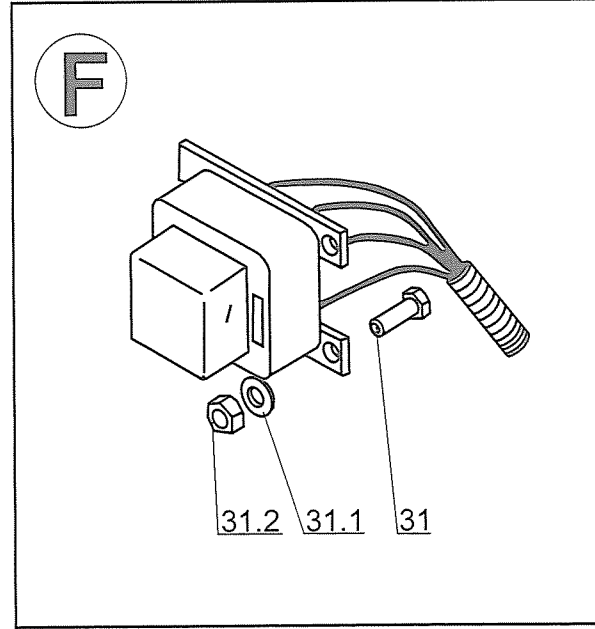
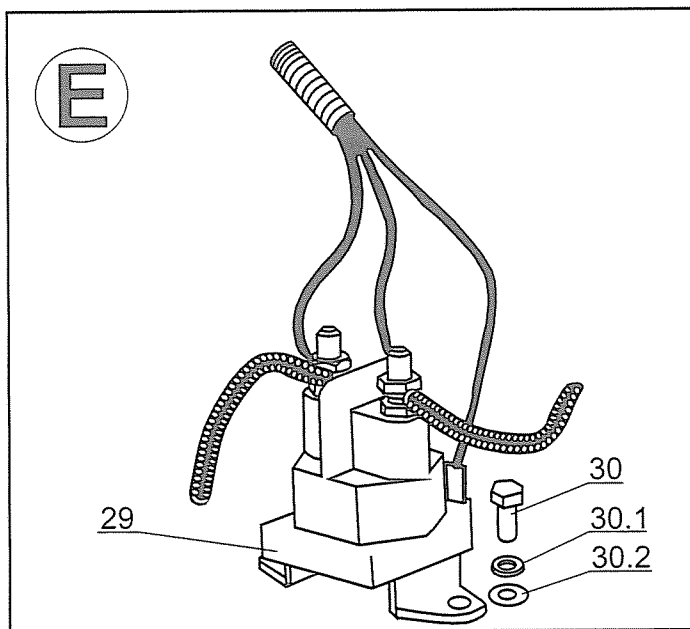
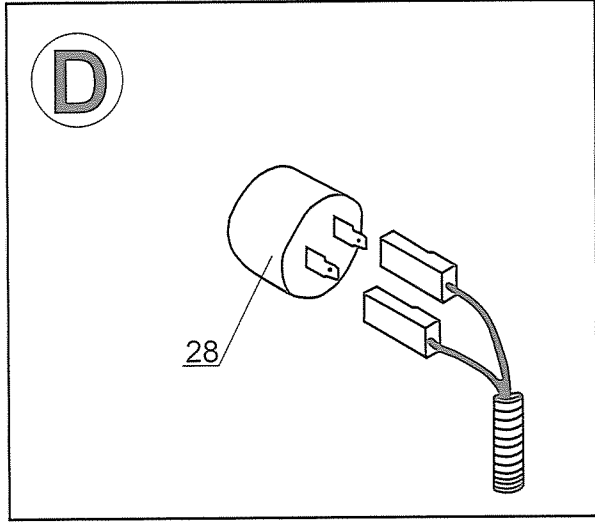
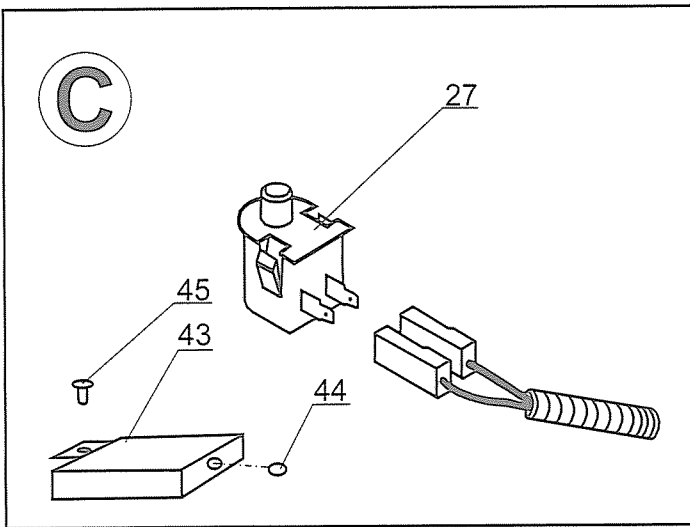
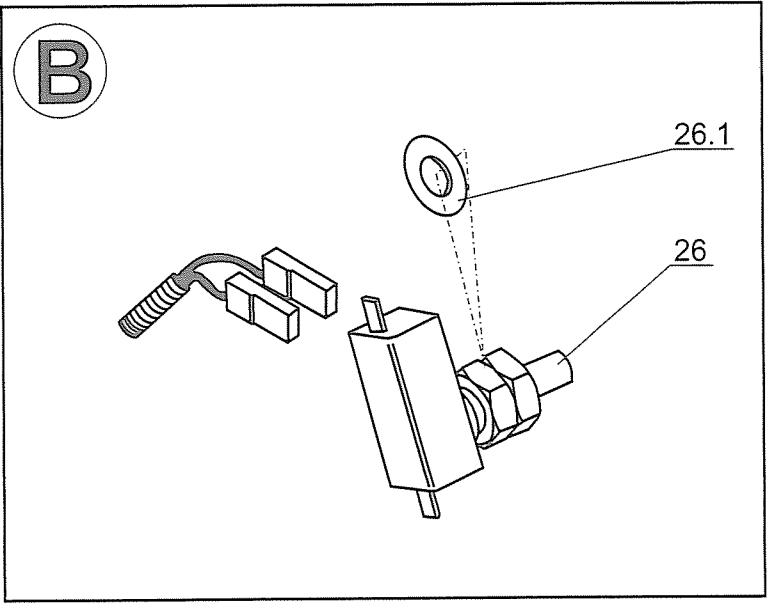
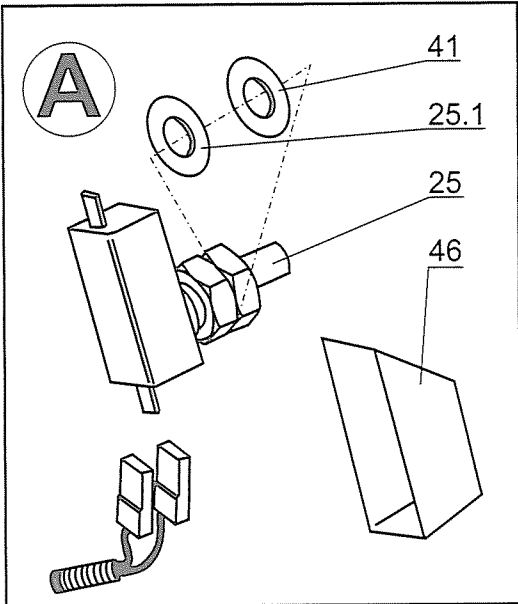
**ELECTRICAL SYSTEM
ELEKTRO-KABELBAUM
INSTALLATION ELECTRIQUE**

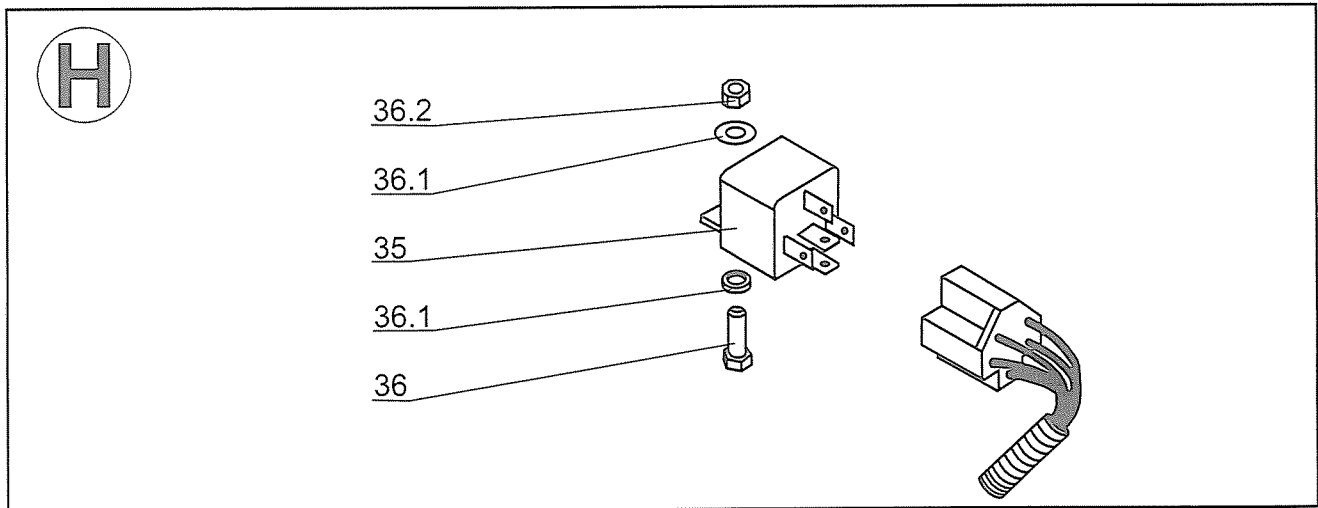
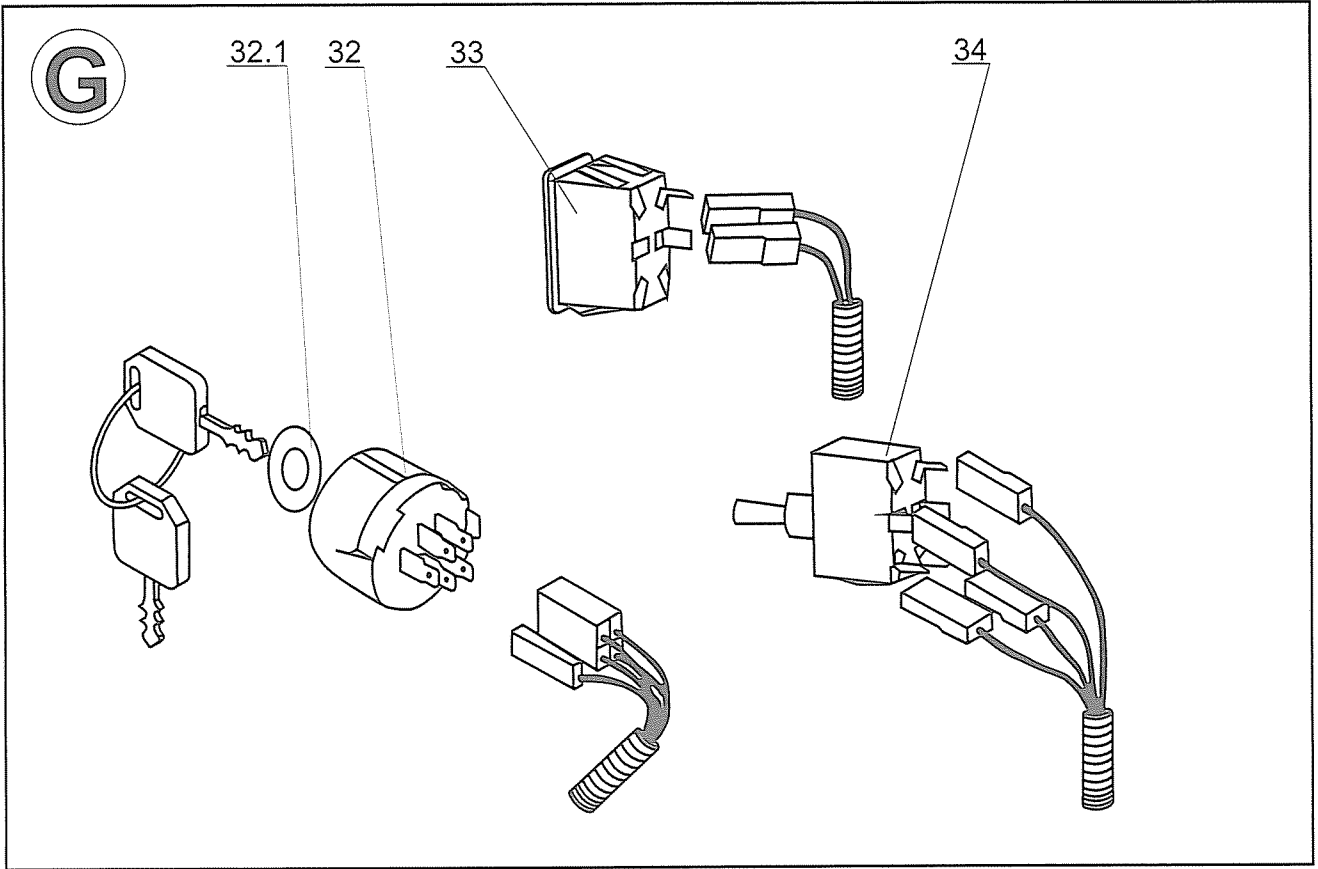
14

2004

Nr.	REF.	DESCRIPTION	BEZEICHNUNG	DESIGNATION	QTY
1	947346211006	Akumulator 12V-24H	Batterie 12V-24H	Accumulateur 12V-24H	1
2	947309203502	Screw M 6x20	Schraube M 6x20	Vis M 6x20	2
2.1	947311210502	Flat washer 6.4	Scheibe 6.4	Rondelle 6.4	2
2.2	947311129513	Self locking nut M 6	Sichermutter M 6	Ecrou M 6	2
3	947532880041	Battery clamp	Sicherungsstange	Attache d'accumulateur	1
4	947232130001	Battery box 0-2765-201	Batteriewanne 0-2765-201	Coffre batterie 0-2765-201	1
5	947341271021	Battery cable - 9-8316-570	Minuskabel - 9-8316-570	Cable batteri - 9-8316-570	1
8	947311210501	Flat washer 5.3	Scheibe 5.3	Rondelle 5.3	1
9	947311129515	Locking nut M 5	Mutter M 5	Ecrou M 5	1
10	532113402583	Holder	Halter	Support	1
11	947341271006	Electrical lead 9-8316-553	Kabelbaum 9-8316-553	Faisceau élect 9-8316-553	1
12	947309203504	Hex screw M 8x20	Sechskantschraube M 8x20	Vis hex M 8x20	1
12.1	947311214502	Washer 8	Scheibe 8	Rondelle 8	1
12.2	947311210503	Falt washer 8.4	Scheibe 8.4	Rondelle 8.4	1
13	947532150125	Holder 0-8345-206	Halter 0-8345-206	Support 0-8345-206	1
14	947532150211	Clip WSBH-1-01	Klemme WSBH-1-01	Attache WSBH-1-01	1
15	947341271036	Wiring Harness 9-8316-578	Scheinwerferkabel 9-8316-578	Jeu d'ampoules 9-8316-578	1
16	947347224006	Light bulb 12V 10W K20	Glühlampe 12V/10W	Ampoule 12V/10W K20	2
17	947443953001	Lamp socket	Fassung	Manchon d'ampoule	2
18	947341271052	Protective diode	Diode	Diode de protection	1
19	947273121029	Bushing 22x4	Tülle 22x4	Douille 22x4	1
20	947341271088	Main wiring harn. 9-3819-476	Kable für Magnet 9-8319-476	Faisceau de conducteurs	1
21	947273121036	Bushing 15x2	Tülle 15x2	Douille 15x2	1
22	947273121036	Bushing 15x2	Tülle 15x2	Douille 15x2	1
23	947341271004	Electrical lead 9-8316-550	Kabelbaum 9-8316-550	Faisceau élect 9-8316-550	1
23.5	947341271005	Electrical lead 9-8316-552	Kabelbaum 9-8316-552	Faisceau élect 9-8316-552	1
24	947321841071	Cable clips	Kabelclips	Agrafe de cable	2
25	947358113026	Microswitch MKO-10-01	Schalter MKO-10-01	Interrupteur MKO-10-01	1
25.1	947311210505	Flat washer B 13	Scheibe B 13	Rondelle B 13	1
26	947358113026	Microswitch MKO-10-01	Schalter MKO-10-01	Interrupteur MKO-10-01	1
26.1	947311210505	Flat washer B 13	Scheibe B 13	Rondelle B 13	2
27	947000532079	Seat switch DELTA 6440-04	Sitzschalter DELTA 6440-04	Contacteur siege DELTA 6440-04	1
28	947443312021	Buzzer	Schnarre	Signalisation acoustique	1
29	947000532033	Solenoid 12V CLUM 94 255	Spule 12V CLUM 94 255	Solénoide 12V CLUM 94 255	1
30	947309203501	Hex screw M 6x16	Sechskantschraube M 6x16	Vis M 6x16	2
30.1	947311210502	Flat washer 6.4	Scheibe 6.4	Rondelle 6.4	2
30.2	947311129513	Self locking nut M 6	Sichermutter M 6	Ecrou M 6	2
31	947309203548	Hex screw M 5x12	Sechskantschraube M 5x12	Vis M 5x12	2
31.1	947311210501	Flat washer 5.3	Scheibe 5.3	Rondelle 5.3	4
31.2	947311129515	Self locking nut M5	Sichermutter M5	Ecrou M5	2
32	947443861005	3 position key switch INDAK	Schalter INDAK 3Y463A	Contact à clef INDAK 3Y463A	1
32.1	532092207513	Flat washer	Scheibe	Rondelle	1
33	947345329017	Switch 1932.3112	Schalter 1932.3112	Interrupteur lames 1932.3112	1
34	947000532039	Blade clutch switch G 671	Schalter Mahwerk G 671	Interrupteur lames G 671	1
35	947443811004	Relay	Relay	Relais	1
36	947309203548	Hex screw M 5x12	Sechskantschraube M 5x12	Vis M 5x12	1
36.1	947311210501	Washer 5,3	Scheibe 5,3	Rondelle 5,3	2
36.2	947311129515	Nut M5	Mutter M5	Ecrou M5	1
38	947321841071	Cable clips	Kabelclips	Agrafe de cable	4
39	947532150055	Cap "KAPSTO" GPN 910-D53	Kappe "KAPSTO" GPN 910-D53	Capuchon "KAPSTO" GPN 910-D53	1
40	947532150207	Clip RT 360-150	Klemme RT 360-150	Attache RT 360-150	1
41	947311219498	Washer 12x18x1 DIN 988	Scheibe 12x18x1 DIN 988	Rondelle 12x18x1 DIN 988	1
42	947273125006	Rubber boot	Mantel	Manchon caoutchouc	2
43	532085427153	Cap	Schalterkappe	Capuchon	1
44	947273121035	Bushing 8x1	Tülle 8x1	Douille 8x1	1
45	947311691001	Rivet 2,9x8	Niete 2,9x8	Rivet 2,9x8	1
46	532085427173	Cap	Schalterkappe	Capuchon	1
49	947532150211	Clip WSBH-1-01	Klemme WSBH-1-01	Attache WSBH-1-01	2
50	947532150211	Clip WSBH-1-01	Klemme WSBH-1-01	Attache WSBH-1-01	1
51	947532150207	Clip RT 360-150	Klemme RT 360-150	Attache RT 360-150	4
52	947286134002	Flexible tube	Flexibler Schlauch	Flexible tube	1





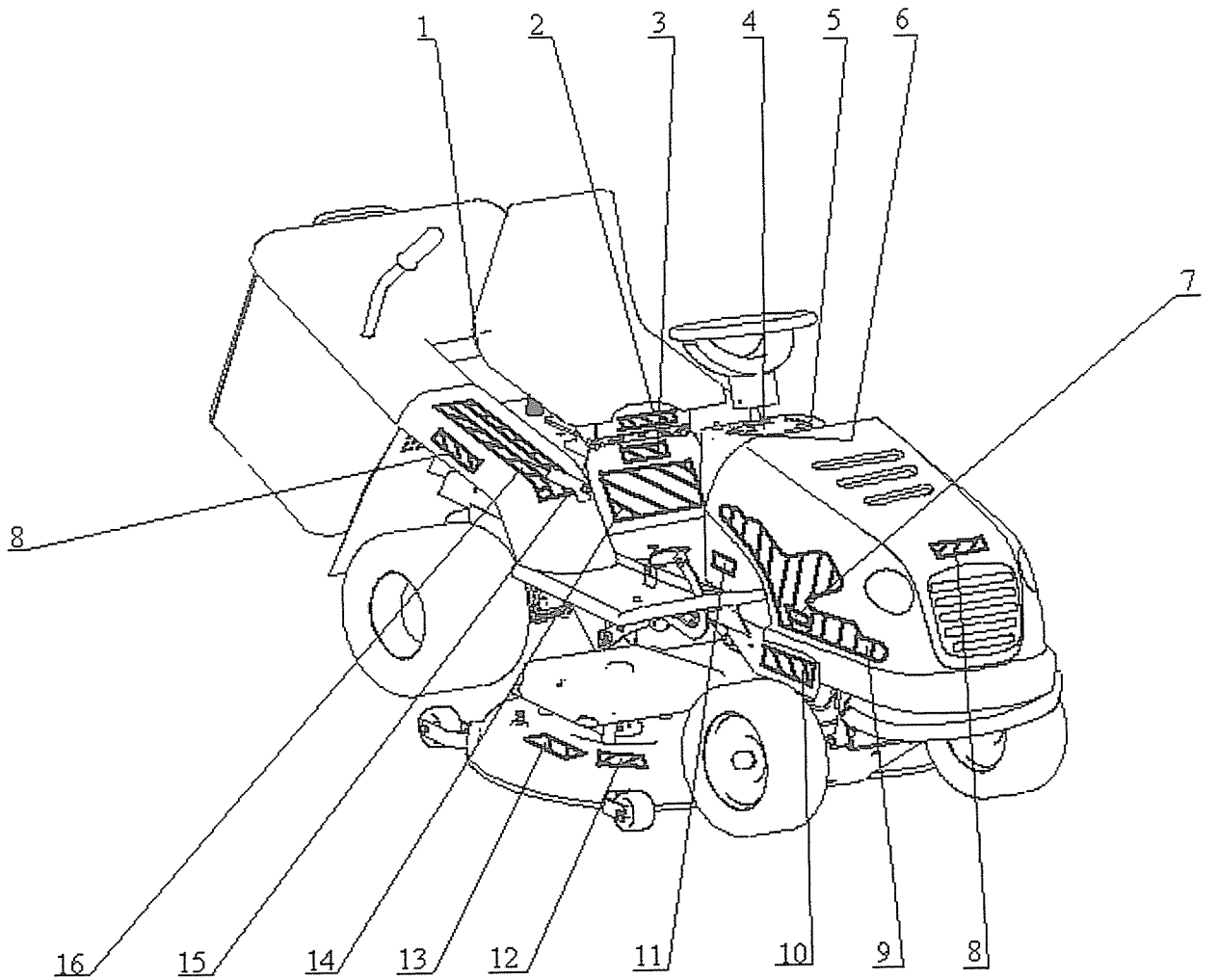
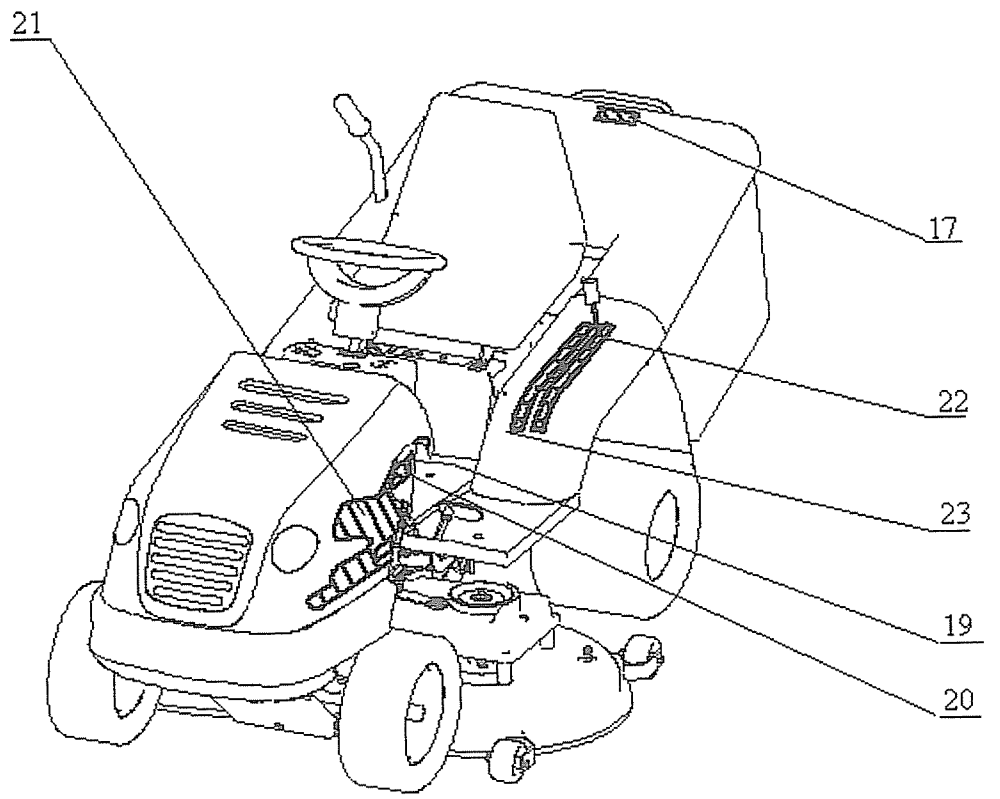


**LABELS
AUFKLEBER
ETIQUETTES**

15

2004

Nr.	REF.	DESCRIPTION	BEZEICHNUNG	DESIGNATION	QTY
1	947283292126	Decal arrow 0-8730-509	Etikette 0-8730-509	Étiquette 0-8730-509	2
2	947283292240	Users inform. label 0-8732-371	Etikette 0-8732-371	Etiquette 0-8732-371	1
3	947283292159	Decal 0-8732-251	Etikette 0-8732-251	Etiquette 0-8732-251	1
4	947283292251	Decal 0-8732-370	Etikette 0-8732-370	Etiquette 0-8732-370	1
5	947283292248	Decal 0-8732-367	Etikette 0-8732-367	Etiquette 0-8732-367	1
6	947283292444	Decal 0-8732-565	Etikette 0-8732-565	Etiquette 0-8732-565	1
7	947283292260	Decal 0-8732-383	Etikette 0-8732-383	Etiquette 0-8732-383	2
8	947283292384	Label 0-8732-500	Etikette 0-8732-500	Etiquette 0-8732-500	3
9	947283292274	Label 0-8732-361	Etikette 0-8732-361	Etiquette 0-8732-361	1
10	947283292223	Self-adhes.label,safety instru	Etikette Sicherheitinstruktion	Étiquette instructions de sécu	1
11	947283292327	Label 0-8732-444	Etikette 0-8732-444	Etiquette 0-8732-444	1
12	947283292437	Label 0-8732-559 bluster	Etikette 0-8732-559 Geräusch	Étiquette 0-8732-559 boucan	1
13	947283292121	Self-adhes.label mowing safety	Etikette sich. mäh.	Étiquette	2
14	947283292243	Safety label 0-8732-362	Etikette 0-8732-362	Etiquette 0-8732-362	1
15	947283292245	Label of lifting 0-8732-364	Etikette 0-8732-364	Etiquette 0-8732-364	1
16	947283292246	Label of lifting 0-8732-365	Etikette 0-8732-365	Etiquette 0-8732-365	1
17	947283292272	Label 0-8732-359	Etikette 0-8732-359	Etiquette 0-8732-359	1
19	947283292230	Label 0-8732-358	Etikette 0-8732-358	Étiquette 0-8732-358	1
20	947283292302	Self-adhes.label 0-8732-395	Etikette 0-8732-395	Étiquette 0-8732-395	1
21	947283292273	Label 0-8732-360	Etikette 0-8732-360	Etiquette 0-8732-360	1
22	947283292242	Label 0-8732-373	Etikette 0-8732-373	Etiquette 0-8732-373	1
23	947283292241	Label 0-8732-372	Etikette 0-8732-372	Etiquette 0-8732-372	1



The manufacturer continuously improves the products on the basis of experience gained in the course of operation and up-to-date knowledge. He reserves the right of modifying the product as well as the respective documentation. Your tractor may be different from the description in the parts catalogue. However this does not effect essential tractor features or the operation.

NOTE:

Engine, electro-magnetic clutch and transmission components are not included.
Parts for these items must be ordered from the respective distributors.

Der Hersteller ist bemüht das Gerät laufend zu verbessern und im Zuge der technischen Entwicklung Anpassungen vorzunehmen. Er behält sich das Recht auf technische Veränderungen der Maschine und Anpassung der Dokumentation vor.
Die Ausführung Ihres Gerätes kann daher von dieser Dokumentation abweichen. Essentielle Funktionen oder die Handhabung des Gerätes sind davon nicht betroffen.

ANMERKUNG:

Motor, elektromagnetische Kupplung und Getriebe sind nicht in Einzelteilen aufgeführt.
Ersatzteile für diese Komponenten müssen beim zuständigen Fachhändler bestellt werden.

Le fabricant s'efforce d'améliorer en permanence ses produits ou d'y adapter les nouvelles technologies en vigueur. Il se réserve en conséquence le droit de modifier le produit à tout moment ainsi que la documentation qui s'y rapporte. Il se peut donc que votre tracteur présente quelques différences avec cette documentation. En aucun cas, cela ne doit altérer les fonctions essentielles et l'utilisation de la machine.

N.B.:

Le Moteur, l'embrayage électromagnétique et la transmission ne sont pas détaillés.
Les pièces pour ces composants doivent être commandées chez le distributeur respectif.

**Lawn tractor
Rasentraktor
Tondeuse autoportée**

LawnBoss

6018-H



GB Spare Part List
D Ersatzteilliste
F Liste de pièces détachées

2004

Contents - Inhalt - Index

Page - Seite

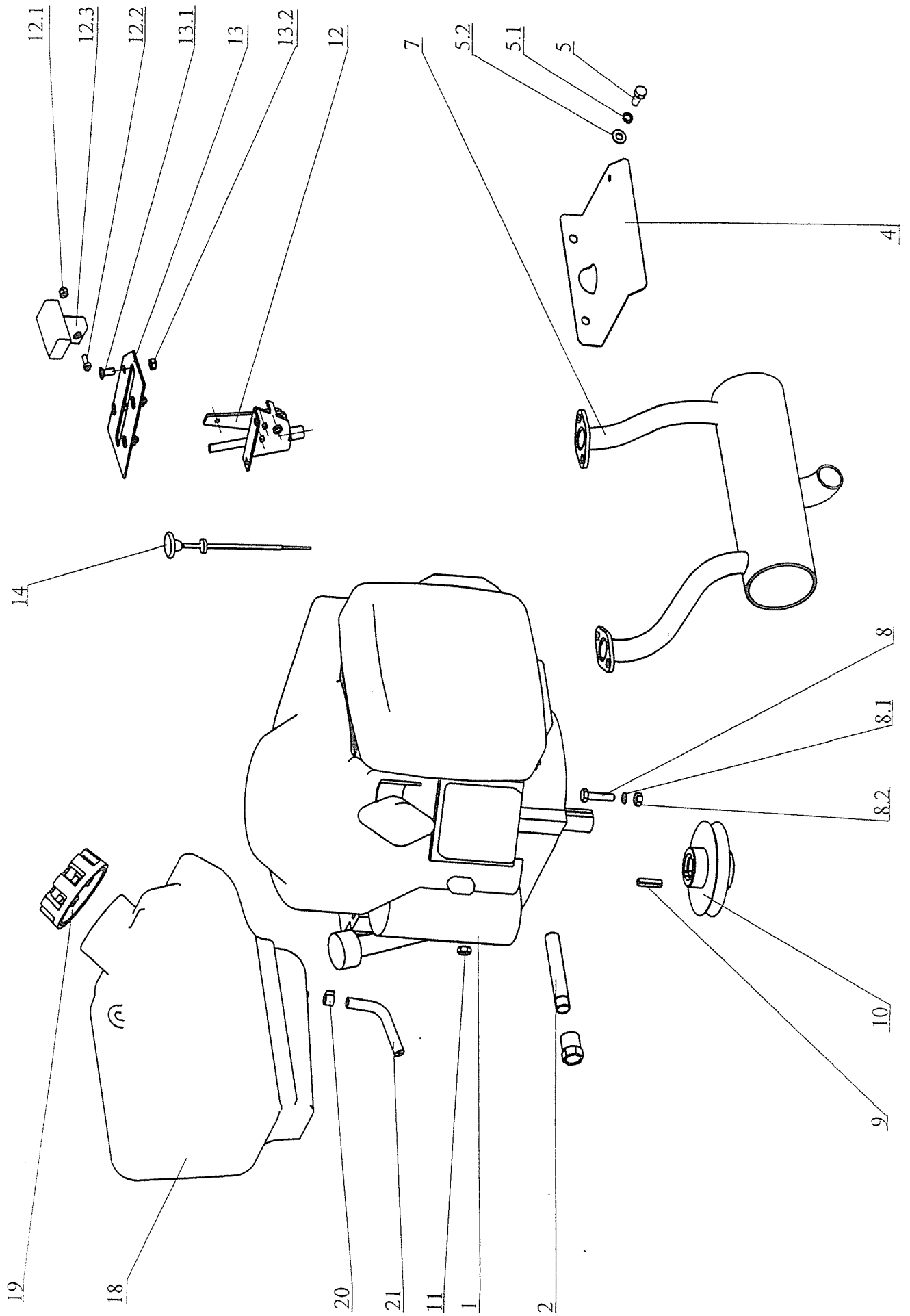
1 Engine	Motor	Moteur2
2 Front axle	Vorderachse	Essieu avant4
3 Steering	Lenkung	Direction6
4 Main frame	Rahmen	Chassis8
5 Hydrostat pedals	Getriebe Pedale	Pompe Pédales10
6 Hight adjustment	Mähwerk-Höheneinstellung	Hauteur de coupe12
7 Cutting pan assy	Mähwerk	Tondeuse	...14-16
9 Tunnel-Catcher sup.	Tunnel-Hinterplatte	Tunnel-support bac18
10 Grass catcher	Grasfangkorb	Bac récolteur20
11 Dash board	Armaturenbrett	Tableau de bord22
12 Seat assy	Sitz	Siège24
13 Body	Aufbauten	Carrosserie26
14 Electrical system	Elektro-Kabelbaum	Installation électrique28
15 Labels	Aufkleber	Etiquettes32

**ENGINE
MOTOR
MOTEUR**

1

2004

Nr.	REF.	DESCRIPTION	BEZEICHNUNG	DESIGNATION	QTY
1	947482349009	Engine Intek 18 HP	Motor Intek 18 HP	Moteur Intek 18 HP	1
2	532927262043	Extension	Ansatz	Allonge	1
4	532085415543	Cover	Leitblech	Deflécteur	1
5	947309203504	Hex screw M 8x20	Sechskantschraube M 8x20	Vis hex M 8x20	2
5.1	947311214502	Washer 8	Scheibe 8	Rondelle 8	2
5.2	947311210503	Falt washer 8.4	Scheibe 8.4	Rondelle 8.4	2
7	532927472263	Exhaust system	Auspufftopf	Échappement	1
8	947309203530	Hex screw M 8x35	Sechskantschraube M 8x35	Vis hex M 8x35	4
8.1	947311214502	Washer 8	Scheibe 8	Rondelle 8	4
8.2	947311120502	Nut M 8	Sechskantmutter M 8	Ecrou M 8	4
9	532092312133	Square	Passfender	Clavette	1
10	947532150439	Engine pulley	Keilriemenscheibe	Poulie à gorge	1
11	947311122501	Rubber boot W 1/4"-20 UNC zinc	Isolator W 1/4"-20 UNC zinc	Ecrou W 1/4"-20 UNC zinc	1
12	947443900085	Throttle lever assy 9-8071-223	Gasverstellhebel 9-8071-223	Levier d'accélérat. 9-8071-223	1
12.1	947443900093	Throttle lever assy GAR 00	Gasverstellhebel 0-8060-238	Commande de gaz 0-8060-238	1
12.2	947309231505	Screw M 4x10 cyl.head-slotted	Schraube M 4x10	Vis M 4x10	1
12.3	947311129514	Self locking nut M 4	Sichermutter M 4	Ecrou M 4	1
13	532080302873	Bracket	Aussteifung	Entretoise	1
13.1	947309251514	Screw M 5x14	Schraube M 5x14	Vis M 5x14	4
13.2	947311129515	Locking nut M 5	Mutter M 5	Ecrou M 5	4
14	947443612011	Choke MK01 9-8074-277	Startvergasser MK01 9-8074-277	Choke MK01 9-8074-277	1
18	532027662043	Fuel tank 0-2766-204	Tank 0-2766-204	Reservoir 0-2766-204	1
19	947321841017	Fuel tank cap	Tankverschluss	Bouchon	1
20	947000532058	Fuel line clamp UM 5008	Schlauchshelle UM 5008	Collier UM 5008	1
21	532199202323	Fuel line	Kraftstoffschlauch	Durite essence	1

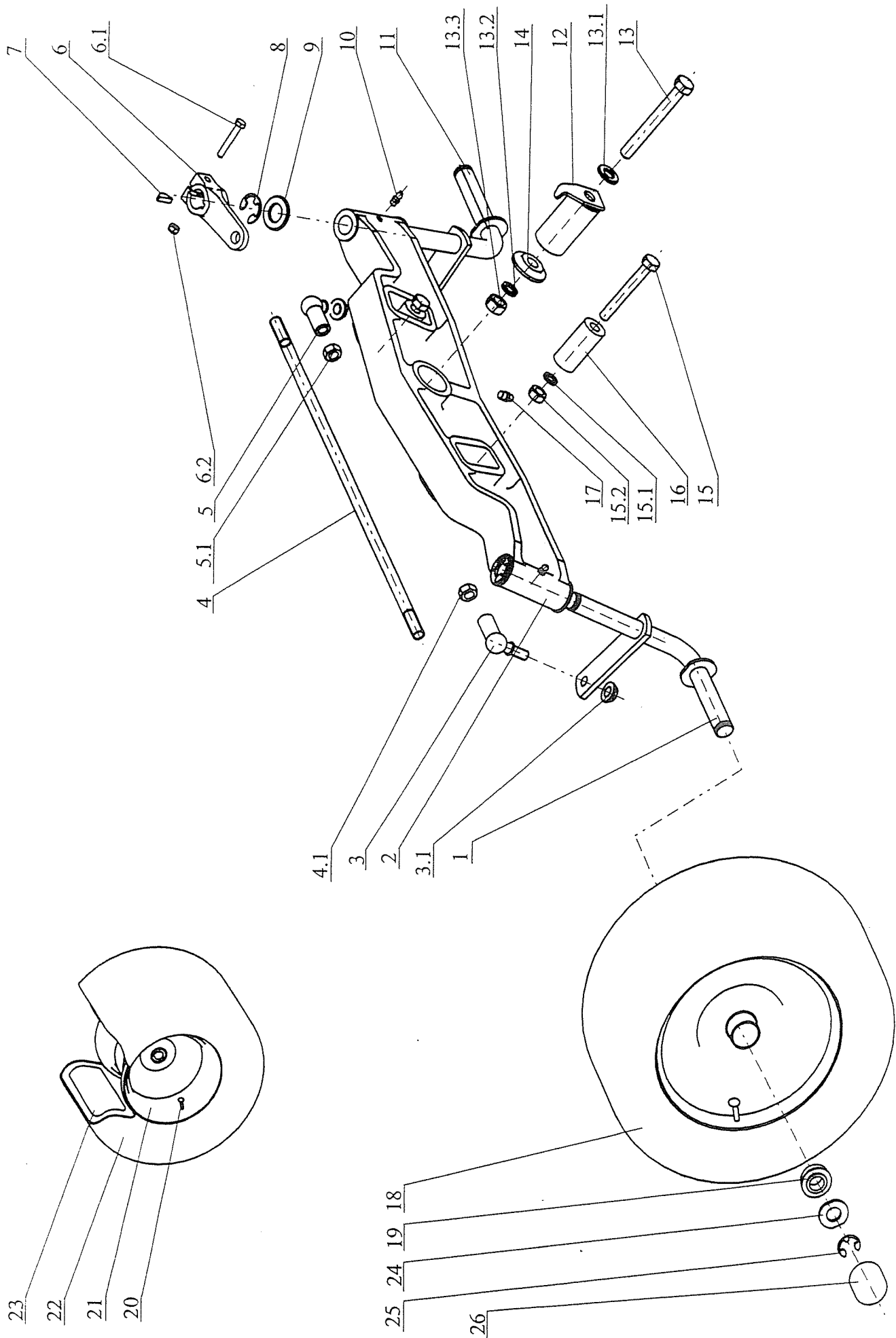


**FRONT AXLE
VORDERACHSE
ESSIEU AVANT**

2

2004

Nr.	REF.	DESCRIPTION	BEZEICHNUNG	DESIGNATION	QTY
1	532916432153	Spindle R	Achsschenkel R	Fuseé D	1
2	532016542063	Front axle	Frontachse	Essieu av.	1
3	947442073020	Angular joint 16P DIN71802CSM1	Kugelgelenk 16P DIN71802 CS M1	Cercle angulaire 16P DIN71802	1
3.1	947311129521	Nut M12 Tensilok BN190KL	Mutter M12 Tensilok BN190KL	Ecrou M12 Tensilok BN190KL	2
4	947532980126	Tie rod 0-9010-555	Spurstange 0-9010-555	Tige filetee 0-9010-555	1
4.1	947311120504	Hex nut M 12	Sechskantmutter M 12	Ecrou hex M 12	1
5	947442073019	Angular joint 16L DIN71802CSM1	Kugelgelenk 16L DIN 71802CS M1	Cercle angulaire 16L DIN71802	1
5.1	947311120539	Nut M12 L	Mutter M12 L	Ecrou M12 G	1
6	532080503603	Lever	Hebel	Levier	1
6.1	947309203524	Hex screw M 6x40	Sechskantschraube M 6x40	Vis hex M 6x40	1
6.2	947311129513	Self locking nut M 6	Sichermutter M 6	Ecrou M 6	1
7	947311728003	Square key 5x7.5	Scheibenfeder 5x7.5	Clavette 5x7.5	1
8	947311732008	Spring clip "C" 15	Sicherscheibe 15	Clips 15	2
9	947311210514	Flat washer 19	Scheibe 19	Rondelle 19	4
10	947425111004	Grease fitting MK 6x1	Schmiernippel MK 6x1	Graisseur MK 6x1	2
11	532016432143	Spindle L	Achsschenkel L	Fuseé G	1
12	532993164373	Pin	Schenkel	Fuseé	1
13	947309501534	Hex screw M 12x100	Sechskantschraube M 12x100	Vis hex M 12x100	1
13.1	947311210505	Flat washer B 13	Scheibe B 13	Rondelle B 13	1
13.2	947311214504	Spring washer 12	Scheibe 12	Rondelle 12	1
13.3	947311120504	Hex nut M 12	Sechskantmutter M 12	Ecrou hex M 12	1
14	532092207483	Washer (SP)	Scheibe	Rondelle	1
15	947309201540	Hex screw M 10x80	Sechskantschraube M 10x80	Vis hex M 10x80	2
15.1	947311214503	Spring washer 10	Federscheibe 10	Rondelle 10	2
15.2	947311120503	Hex nut M 10	Sechskantmutter M 10	Ecrou M 10	2
16	532195203533	Bushing	Büchse	Entretoise	2
17	947425111016	Grease fitting MK 8x1	Schmiernippel MK 8x1	Gaisseur MK 8x1	1
18	947532940113	Front tyre wheel 16"-6,50	Front rad 16"-6,50	Roue avant 16"-6,50	2
19	947324196015	Lower steering support 3/4"CARLISLE	Lagerung 3/4" CARLISLE	Palier 3/4" CARLISLE	4
20	947000532135	Tyre valve compl.	Ventil	Valve a pneu	2
21	947000532124	Wheel 16x6.50-8	Felge 16x6.50-8	Jante 16x6.50-8	2
22	947000532123	Tyre 16x6.50-8	Reifen 16x6.50-8	Pneu 16x6.50-8	2
23	947000532125	Tube 16x6.50-8	Schlauch 16x6.50-8	Chambre 16x6.50-8	2
24	532092207393	Washer (SP)	Scheibe	Rondelle	2
25	947311732008	Spring clip "C" 15	Sicherscheibe 15	Clips 15	2
26	947532150208	Cap 38 A/PVC black	Kappe 38 A/PVC schwarz	Couvercle 38 A/PVC noir	2

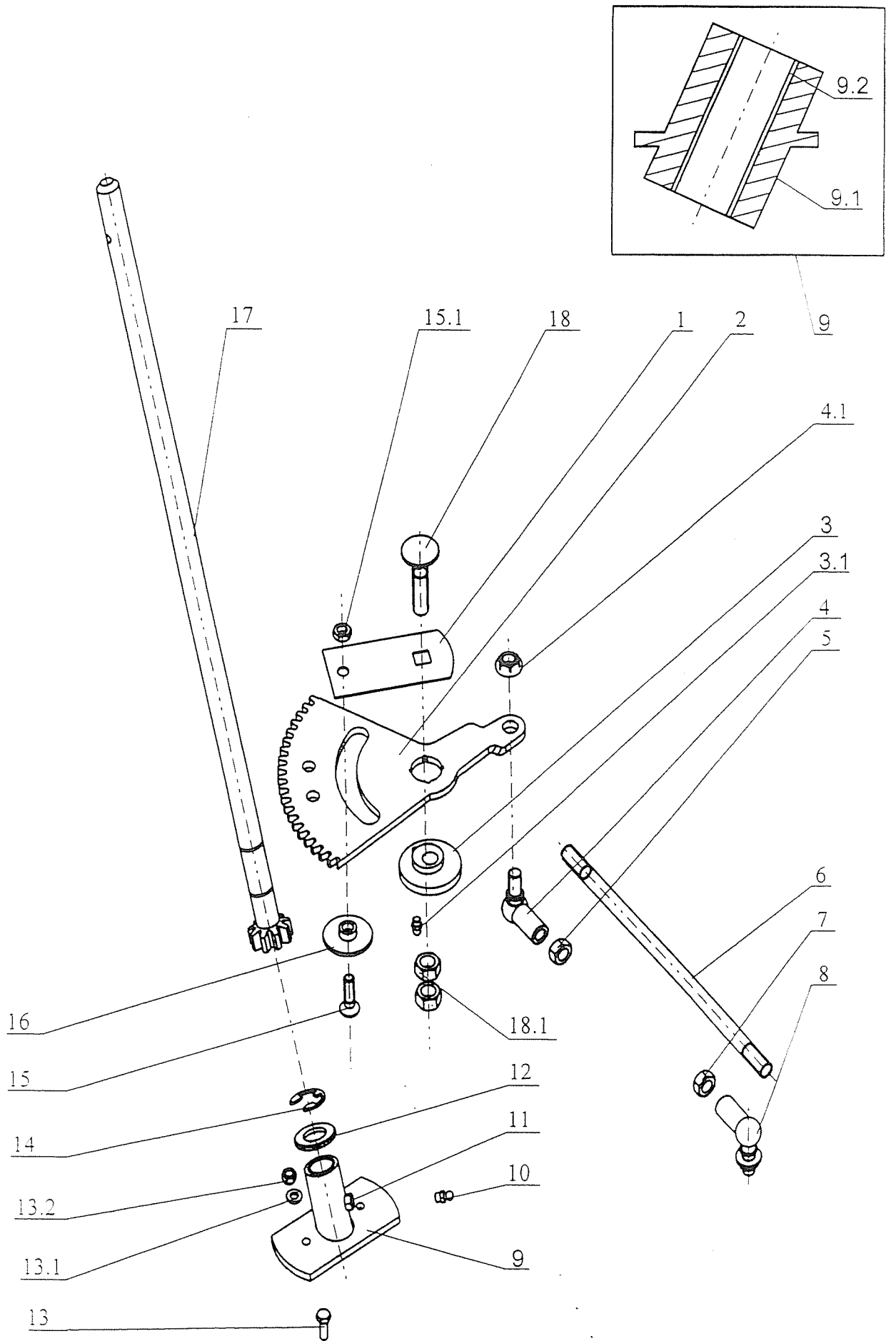


**STEERING
LENKUNG
CONDUITE**

3

2004

Nr.	REF.	DESCRIPTION	BEZEICHNUNG	DESIGNATION	QTY
1	532113322803	Re-inforcement plate	Halter	Plaque	1
2	532033322083	Sector gear	Zahnsegment	Secteur dente	1
3	532080272033	Eccentric	Exenter	Douille excentrique	1
3.1	947425111004	Grease fitting MK 6x1	Schmiernippel MK 6x1	Graisseur MK 6x1	1
4	947442073019	Angular joint 16L DIN71802CSM1	Kugelgelenk 16L DIN 71802CS M	Cercle angulaire 16L DIN71802	1
4.1	947311129521	Nut M12 Tensilok BN190KL	Mutter M12 Tensilok BN190KL	Ecrou M12 Tensilok BN190KL	2
5	947311120539	Nut M12 L	Mutter M12 L	Ecrou M12 G	1
6	947532980125	Tie rod 0-9010-554	Spurstange 0-9010-554	Tige filetee 0-9010-554	1
7	947311120504	Hex nut M 12	Sechskantmutter M 12	Ecrou hex M 12	1
8	947442073020	Angular joint 16P DIN71802CSM1	Kugelgelenk 16P DIN71802 CS M	Cercle angulaire 16P DIN71802	1
9	532938703443	Lower steering support	Lagerung	Palier	1
9.1	532938542063	Lower steering support	Lagerung	Palier	1
9.2	947323721002	Bushing 1920 KU	Büchse 1920 KU	Palier 1920 KU	2
10	947425111004	Grease fitting MK 6x1	Schmiernippel MK 6x1	Graisseur MK 6x1	1
11	947311210530	Flat washer 6.4	Scheibe 6.4	Rondelle 6,4	1
12	947311210514	Flat washer 19	Scheibe 19	Rondelle 19	1
13	947309503557	Screw M 6x18	Schraube M 6x18	Vis M 6x18	2
13.1	947311212516	Flat washer 6.6 zinc.	Scheibe 6.6 zinc.	Rondelle 6.6 zinc	2
13.2	947311129513	Self locking nut M 6	Sichermutter M 6	Ecrou M 6	2
14	947311732008	Spring clip "C" 15	Sicherscheibe 15	Clips 15	1
15	947309578506	Slotted screw M 8x30 DIN	Senkschraube M 8x30 DIN	Vis M 8x30 DIN	1
15.1	947311120520	Nut M 8	Sechskantmutter M 8	Ecrou M 8	1
16	532195202593	Spacer	Buchse	Entretoise	1
17	532930252103	Steering sheft pinion gear	Welle m. Ritzel	Colonne direction	1
18	947309019522	Screw M 12x55-8.8 A3L ISO 8677	Schraube M 12x55-8.8 A3L ISO	Vis M 12x55-8.8 A3L ISO 8677	1
18.1	947311120504	Hex nut M 12	Sechskantmutter M 12	Ecrou hex M 12	2

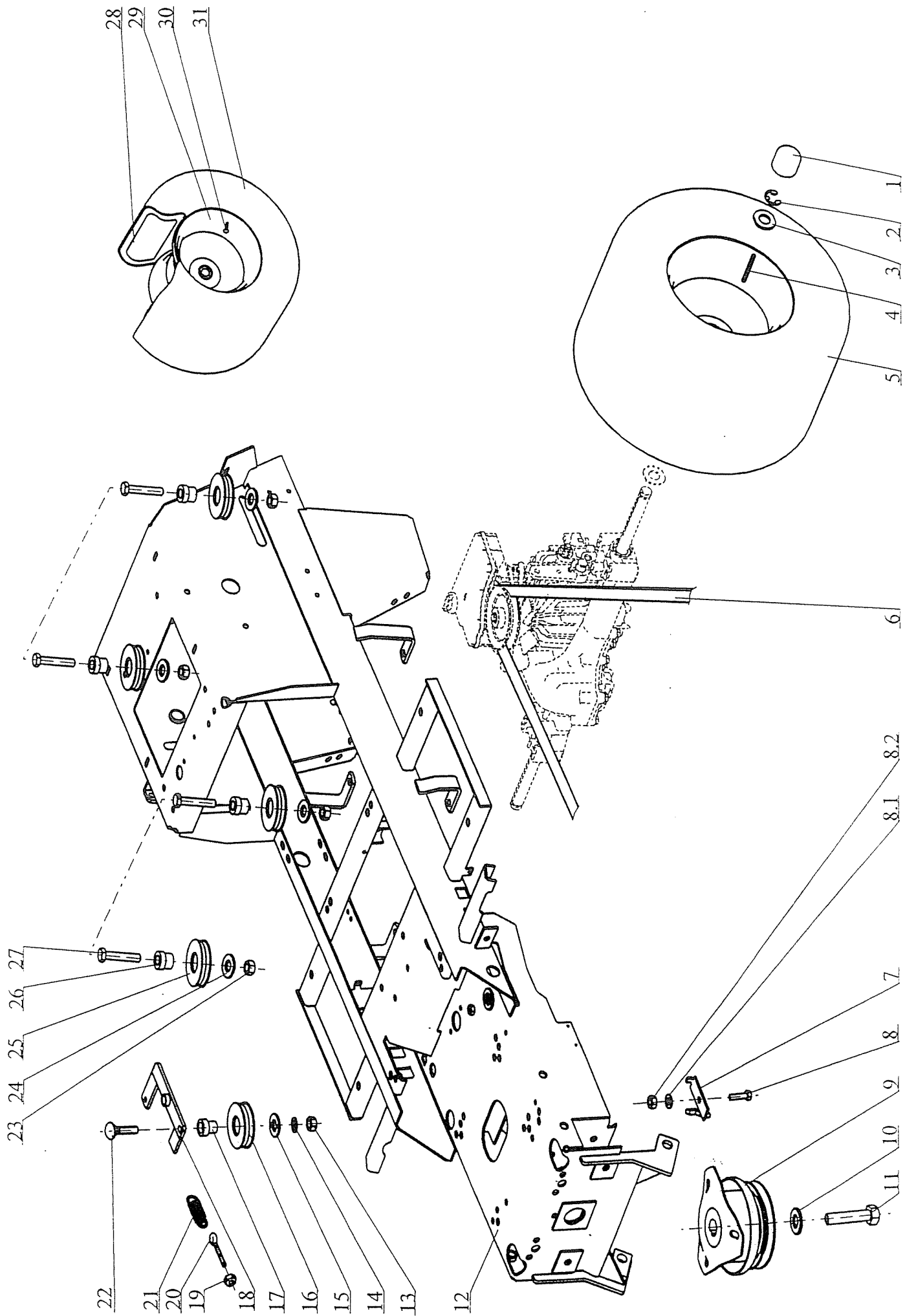


**MAIN FRAME
RAHMEN
CHASSIS**

4

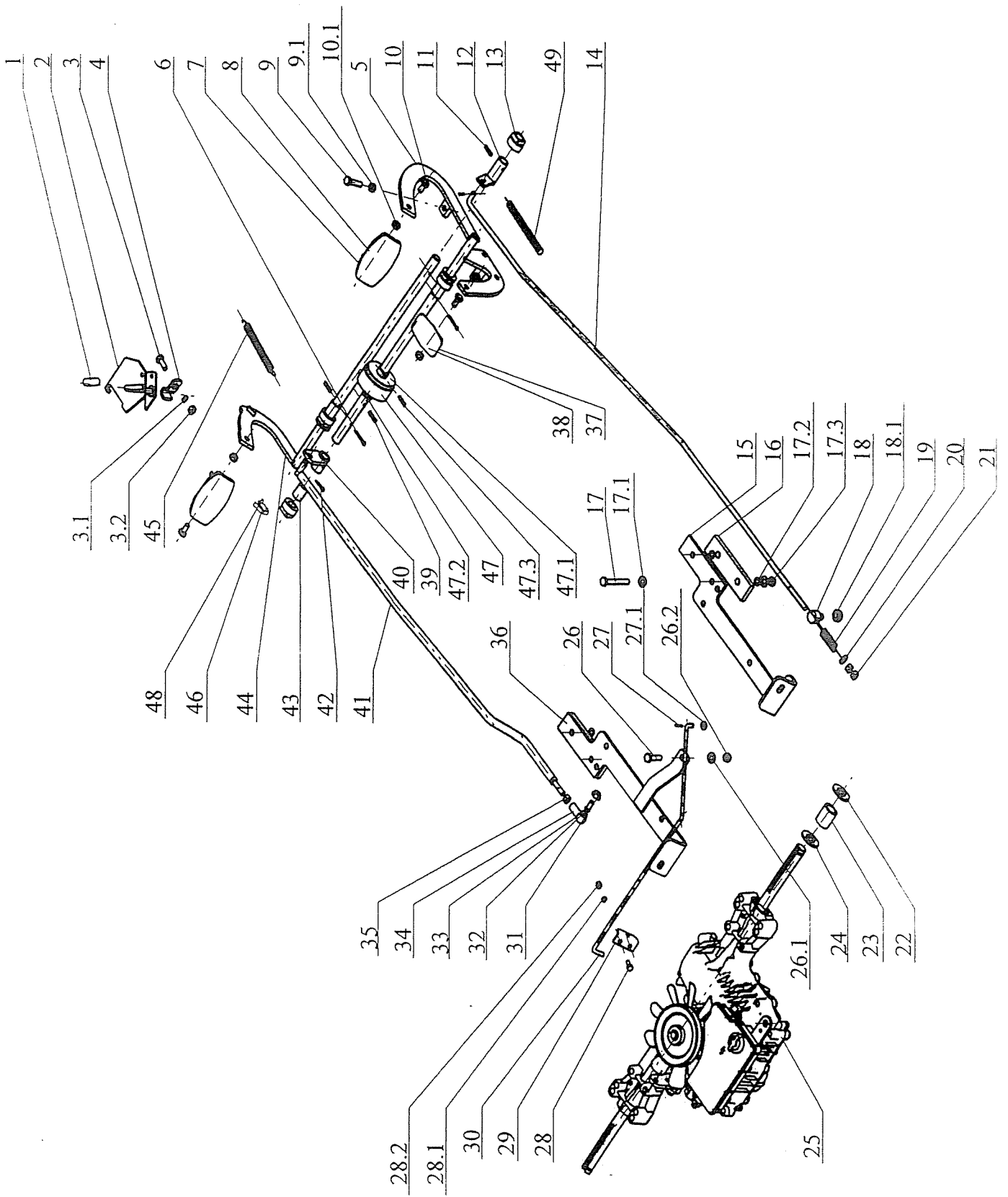
2004

Nr.	REF.	DESCRIPTION	BEZEICHNUNG	DESIGNATION	QTY
1	947532150208	Cap 38 A/PVC black	Kappe 38 A/PVC schwarz	Couvercle 38 A/PVC noir	2
2	947311732008	Spring clip "C" 15	Sicherscheibe 15	Clips 15	2
3	532092207393	Washer (SP)	Scheibe	Rondelle	2
4	532092312163	Spring	Feder	Clavette	2
5	947000532094	Rear tyre wheel assy 20x10-8	Hinterrad 20x10.00-8	Roue AR 20x10.00-8	2
6	947272731199	V-belt 13x2550 Li	Riemen 13x2550 Li	Courroie 13x2550 Li	1
7	532936362163	Retainer	Halter	Guide	1
8	947309203504	Hex screw M 8x20	Sechskantschraube M 8x20	Vis hex M 8x20	1
8.1	947311214502	Washer 8	Scheibe 8	Rondelle 8	1
8.2	947311120502	Nut M 8	Sechskantmutter M 8	Ecrou M 8	1
9	947000532010	El. magnet. clutch MSS-80HC	Kupplung kpl.	Embrayage électromagnétique	1
10	947311214012	Spring washer 7/16" zinc	Federscheibe 7/16" zinc	Rondelle à ressort 7/16" zinc	1
11	947309579509	Screw UNF/16"x21/4"10.9Z	Schraube UNF/16x21/4"10.9Z	Vis UNF/16"x21/4"10.9Z	1
12	532912962633	Chassis frame	Fahrgestell	Cadre	1
13	947311120503	Hex nut M 10	Sechskantmutter M 10	Ecrou M 10	1
14	947311214503	Spring washer 10	Federscheibe 10	Rondelle 10	1
15	947311210504	Flat washer B 10,5	Scheibe B 10.5	Rondelle B 10,5	1
16	947000532003	Idler pulley F 3000-0750	Spannrolle F 3000-0750	Poulie F 3000-0750	1
17	532094214503	Bushing	Büchse	Doille	1
18	532913322763	Holder	Halter	Support	1
19	947311129513	Self locking nut M 6	Sichermutter M 6	Ecrou M 6	1
20	947309578514	Screw M 6x50	Schraube M 6x50	Vis M 6x50	1
21	947315231230	Spring 0-9746-487	Feder 0-9746-487	Resort 0-9746-487	1
22	947309203528	Screw M 10x40	Schraube M 10x40	Vis M 10x40	1
23	947311129502	Self locking nut M 10	Sichermutter M 10	Ecrou M 10	4
24	947311210504	Flat washer B 10,5	Scheibe B 10.5	Rondelle B 10,5	4
25	947000532006	Belt pulley V 3000-3316	Keilriemenscheibe V 3000-3316	Poulie V 3000-3316	4
26	532094214183	Bushing	Buchse	Douille	4
27	947309201512	Hex screw M 10x40	Sechskantschraube M 10x40	Vis hex M 10x40	4
28	947000532133	Tube 20x10.00-8	Schlauch 20x10.00-8	Chambre à air 20x10.00-8	2
29	947000532134	Wheel 20x10.00-8	Felge 20x10.00-8	Jante 20x10.00-8	2
30	947000532135	Tyre valve compl.	Ventil	Valve à pneu	2
31	947000532132	Tyre 20x10.00-8	Reifen 20x10.00-8	Pneu 20x10.00-8	2



HYDROSTAT-PEDALS
GETRIEBE-PEDALE
POMPE-PEDALES

Nr.	REF.	DESCRIPTION	BEZEICHNUNG	DESIGNATION	QTY
1	947532150209	Lever tip 8x40 VINYL-FLEX bl.	Kappe 8x40 VINYL-FLEX schwarz	Capuchon 8x40 VINYL-FLEX noir	1
2	532980712323	Lever	Hebel	Levier	1
3	947309503518	Screw M 8x20	Schraube M 8x20	Vis M 8x20	1
3.1	947311214502	Washer 8	Scheibe 8	Rondelle 8	1
3.2	947311120502	Nut M 8	Sechskantmutter M 8	Ecrou M 8	1
4	532080412363	Holderclamp	Halter	Plaque fixation	1
5	532980442213	Travel lever	Hebel	Levier	1
6	947311338517	Cotter pin 3.2x25	Spannstift 3.2x25	Goupille 3.2x25	3
7	947273151001	Pedal rubber 65501	Pedal gummi 65501	Couvre de pédale 65501	2
8	532980512573	Pedal	Pedal	Pédale	2
9	947309203530	Hex screw M 8x35	Sechskantschraube M 8x35	Vis hex M 8x35	2
9.1	947311120502	Nut M 8	Sechskantmutter M 8	Ecrou M 8	2
10	947309203504	Hex screw M 8x20	Sechskantschraube M 8x20	Vis hex M 8x20	3
10.1	947311129501	Self locking nut M 8	Sicherungsmutter M 8	Ecrou de blocage M 8	3
11	947315238050	Spring pin 5x20	Splannstift 5x20	Goupille 5x20	2
12	532980365183	Shoe	Pratze	Soulier	1
13	947722643023	Bushing 0-9462-202	Büchse 0-9462-202	Douille 0-9462-202	4
14	532080412873	Brake connection rod	Bremsstange	Tige	1
15	532113403863	Holder	Halter	Support	1
16	532092303943	Washer	Scheibe	Rondelle	2
17	947309501571	Screw M 8x80	Schraube M 8x80	Vis M 8x80	4
17.1	947311210503	Falt washer 8.4	Scheibe 8.4	Rondelle 8.4	8
17.2	947311214502	Washer 8	Scheibe 8	Rondelle 8	4
17.3	947311120502	Nut M 8	Sechskantmutter M 8	Ecrou M 8	4
18	532090164473	Screw	Schraube	Vis	1
18.1	947311129502	Self locking nut M 10	Sichermutter M 10	Ecrou M 10	1
19	947315231240	Spring TLZ 250.150.0530	Feder TLY 250.150.0530	Resort TLZ 250.150.0530	1
20	947311212517	Washer 9 zinc.	Scheibe 9 zinc	Rondelle 9 zinc	1
21	947311120520	Nut M 8	Sechskantmutter M 8	Ecrou M 8	2
22	532092208153	Washer	Scheibe	Rondelle	10
23	532195203503	Bushing	Büchse	Douille	2
24	532092207393	Washer (SP)	Scheibe	Rondelle	4
25	947532991052	Gear box TUFF TORQ K46	Getriebe TUFF TORQ K46	Boite TUFF TORQ K46	1
26	947309203506	Screw M 8x45	Schraube M 8x45	Vis M 8x45	1
26.1	947311210503	Falt washer 8.4	Scheibe 8.4	Rondelle 8.4	1
26.2	947311129501	Self locking nut M 8	Sicherungsmutter M 8	Ecrou de blocage M 8	1
27	947311338513	Cotter pin 1.6x12	Splint 1.6x12	Goupille 1.6x12	1
27.1	947311210502	Flat washer 6.4	Scheibe 6.4	Rondelle 6.4	1
28	947309203539	Hex screw M 5x16	Sechskantschraube M 5x16	Vis hex M 5x16	2
28.1	947311214507	Spring washer 5	Scheibe 5	Rondelle 5	2
28.2	947311120506	Nut M 5	Sechskantmutter M 5	Ecrou M 5	2
29	532113403913	Holder	Halter	Support	1
30	532080452513	Tie rod Bypass	Spurstange Bypass	Tige Bypass	1
31	947442073018	Spring clip 13 DIN71805	Epingle 13 DIN71805	Sicherungsbügel 13 DIN71805	1
32	947442073012	Ball joint 13 DIN71803C zink.	Rotule 13 DIN71803C zink.	Kugelgelenk 13 DIN71803 zink.	1
33	947311129520	Matrice M8 Tensilok	Mutter M8 Tensilok	Ecrou M8 Tensilok	1
34	947442073016	Ball joint 13 DIN 71805B zink.	Rotule 13 DIN71805B zink.	Kugelgelenk 13 DIN71805B zink.	1
35	947311150503	Nut M8	Mutter M8	Ecrou M8	1
36	532913368443	Holder	Halter	Support	1
37	532980512583	Pedal	Pedal	Pédale	1
38	947273151011	Pedal pad FAVORIT	Pedal gummi FAVORIT	Cautchouc de pédale FAVORIT	1
39	947315238037	Spring pin 5x22	Splannstift 5x22	Goupille 5x22	1
40	532980364823	Arm	Arm	Bras	1
41	532980422103	Travel tie rod	Spurstange	Tige	1
42	947311338501	Cotter pin 2x20	Splint 2x20	Goupille 2x20	1
43	532195203493	Bushing	Büchse	Douille	3
44	532980442263	Brake pedal	Bremsepedal	Pédale	1
45	947315231160	Spring 0-9746-444	Zugfeder 0-9746-444	Ressort 0-9746-444	1
46	947345329014	Switch 1022.4501	Schalter 1022.4501	Interrupteur lames 1022.4501	1
47	947358352009	Speed control 9-8032-214	Tempogerät 9-8032-214	Temps 9-8032-214	1
47.1	532094214403	Brake wheel	Bremsering	Disque	1
47.2	947315231236	Spring 0-9746-488	Feder 0-9746-488	Resort 0-9746-488	1
47.3	947315238037	Spring pin 5x22	Splannstift 5x22	Goupille 5x22	1
48	947309578507	Screw M 4x8 D 7500 D	Schraube M 4x8 D 7500 D	Vis M 4x8 D 7500 D	1
49	947315231161	Spring 0-9746-445	Zugfeder 0-9746-445	Ressort 0-9746-445	1

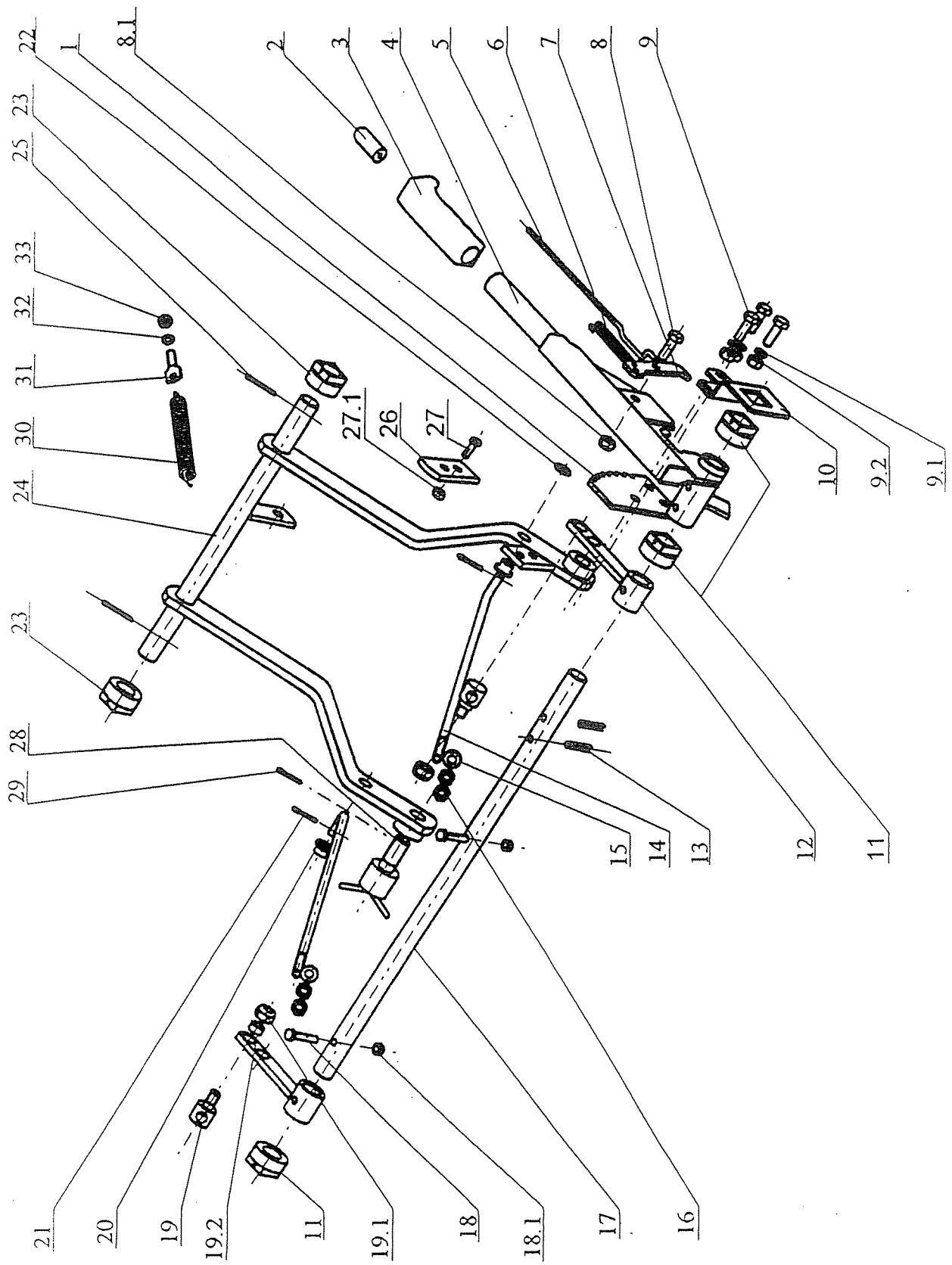


HIGHT ADJUSTMENT
MÄHWERK-HÖHENEINSTELLUNG
HAUTEUR DE COUPE

6

2004

Nr.	REF.	DESCRIPTION	BEZEICHNUNG	DESIGNATION	QTY
1	532037322183	Section gear	Zahnsegment	Secteur	1
2	947722643016	Plunger button 0-8025-234	Knopf 0-8025-234	Bouton 0-8025-234	1
3	947532150049	Handle grip 0-8060-236	Handgriff 0-8060-236	Poignee 0-8060-236	1
4	532980522163	Height adj. arm lever	Hebel	Levier, complet	1
5	947315238034	Connecting rod 0-8045-237	Stange 0-8045-237	Tige 0-8045-237	1
6	947315231158	Spring 0-9746-439	Zugfeder 0-9746-439	Ressort 0-9746-439	1
7	532037322113	Ratchet pivot plate	Klinke	Cliquet	1
8	947309203517	Hex screw M 8x25	Sechskantschraube M 8x25	Vis M 8x25	1
8.1	947311129501	Self locking nut M 8	Sicherungsmutter M 8	Ecrou de blocage M 8	1
9	947309503512	Screw M 8x25	Schraube M 8x25	Vis M 8x25	3
9.1	947311214502	Washer 8	Scheibe 8	Rondelle 8	3
9.2	947311120502	Nut M 8	Sechskantmutter M 8	Ecrou M 8	3
10	532113414183	Holder	Halter	Support	1
11	947722643022	Bushing 0-9462-201	Büchse 0-9462-201	Douille 0-9462-201	3
12	532980462853	Arm	Arm	Bras	2
13	947315238041	Spring pin 6x30	Spannstift 6x30	Cheville élastique 6x30	2
14	532080402683	Tie rod	Spurstange	Tirant	2
15	947311210503	Falt washer 8.4	Scheibe 8.4	Rondelle 8.4	2
16	947311120502	Nut M 8	Sechskantmutter M 8	Ecrou M 8	4
17	532038102853	Shaft	Welle	Arbre de couche	1
18	947309501568	Screw M 6x35	Schraube M 6x35	Vis M 6x35	2
18.1	947311129513	Self locking nut M 6	Sichermutter M 6	Ecrou M 6	2
19	532090164473	Screw	Schraube	Vis	2
19.1	947311129502	Self locking nut M 10	Sichermutter M 10	Ecrou M 10	2
19.2	532195203273	Spacer	Hülse	Entretoise	2
20	532094214373	Ring	Ring	Anneau	2
21	947311338506	Cotter pin 3.2x18	Spannstift 3.2x18	Clavette 3.2x18	2
22	947311210503	Falt washer 8.4	Scheibe 8.4	Rondelle 8.4	2
23	947722643022	Bushing 0-9462-201	Büchse 0-9462-201	Douille 0-9462-201	2
24	532980508103	Pivot arm assy	Verstellhebel	Bras relevage	1
25	947311338517	Cotter pin 3.2x25	Spannstift 3.2x25	Goupille 3.2x25	2
26	532114327223	Shoe	Pratye	Soulier	1
27	947309578511	Screw M 8x20 BN 9524 zinc	Schraube M 8x20 BN 9524 zink	Vis M 8x20 BN 9524 zink	2
27.1	947311129501	Self locking nut M 8	Sicherungsmutter M 8	Ecrou de blocage M 8	2
28	532993462153	Pin	Bolzen	Axe	2
29	947315238003	Hair pin clip 0-9245-999	Federstecker 0-9245-999	Épingle 0-9245-999	2
30	947315231165	Spring 0-9746-465	Zugfeder 0-9746-465	Ressort 0-9746-465	1
31	947309599018	Screw 9-9016-312	Schraube 9-9016-312	Vis 9-9016-312	1
32	947311214503	Spring washer 10	Federscheibe 10	Rondelle 10	1
33	947311120503	Hex nut M 10	Sechskantmutter M 10	Ecrou M 10	1

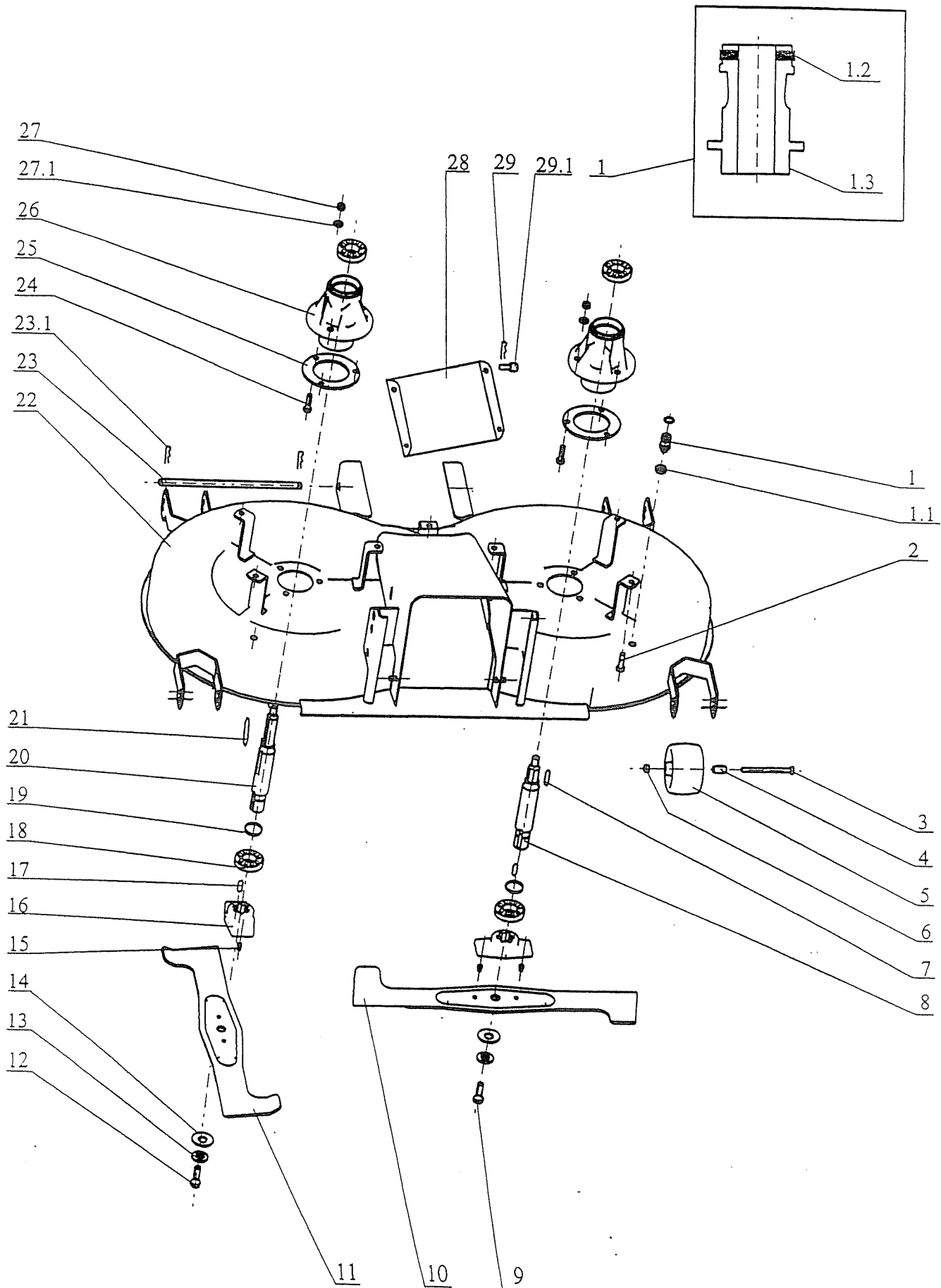


CUTTING PAN ASSY
MÄHWERK
TONDEUSE

7

2004

Nr.	REF.	DESCRIPTION	BEZEICHNUNG	DESIGNATION	QTY
1	532990362343	Speedclutch	Schnellkuplung	Avec d'embrayage	2
1.1	947311120511	Hex nut M 12	Sechskantmutter M 12	Ecrou hex M 12	2
1.2	947273111054	Ring 12x2	Rad 12x2	Anneau 12x2	2
1.3	532090262463	Speedclutch	Schnellkuplung	Avec d'embrayage	2
2	947309503518	Screw M 8x20	Schraube M 8x20	Vis M 8x20	6
3	947309201524	Hex screw M 8x90	Sechskantschraube M 8x90	Vis hex M 8x90	4
4	532195202623	Spacer	Hülse	Entretoise	4
5	947532940086	Gauge wheel Mouldex	Tasrad Mouldex	Roulette Mouldex	4
6	947311129501	Self locking nut M 8	Sicherungsmutter M 8	Ecrou de blocage M 8	4
7	947311726009	Square key 6h9x6x30	Passfeder 6h9x6x30	Clavette 6hx9x6x30	1
8	532038128023	Blade shaft	Messerwelle	Arbre	1
9	947309599008	Screw M 10x1x35 left	Schraube M 10x1x35 links	Vis pas inverse M 10x1x35 g.	1
10	532050422533	Blade right	Messer, rechts	Lame droit	1
11	532050422543	Blade left	Messer, links	Lame gauche	1
12	947309599017	Hex screw 0-9011-287 M10	Sechskantschraube 0-9011-287	Vis hex 0-9011-287 M 10	1
13	532092207493	Washer	Scheibe	Rondelle	2
14	947311219503	Conical washer BN 806-40x16.3	Scheibe BN 806-40x16.3x2x3.1	Rondelle BN 806-40x16.3x2x3.1	2
15	947532980077	Breaking pin 0-9311-736	Schärstift 0-9311-736	Goupille sécurité 0-9311-736	4
16	532098212403	Blade adaptor	Messerlager	Palier	2
17	947311726014	Square key 9x6x25	Passfeder 9x6x25	Clavette 9x6x25	2
18	947324162099	Bearing 6205 A 2RS	Lager 6205 A 2RS	Palier 6205 A 2RS	4
19	947311733014	Locking ring 25	Sicherungsring 25	Anneau de retenue 25	2
20	532038128033	Blade shaft	Messerwelle	Arbre	1
21	947311726019	Key 6h9x6x63	Passfeder 6h9x6x63	Clavete 6hx9x63	1
22	532950472083	Mower housing assy	Mähergehäuse	Capotage des couteaux, complet	1
23	532193102893	Pin	Achse	Axe	1
23.1	947315238035	Hair pin clip 0-9245-240	Federstecker 0-9245-240	Epingle 0-9245-240	2
24	947309503543	Screw M 8x35	Flachschrabe M 8x35	Vis M 8x35	6
25	532098203373	Brace	Stütze des Mähwerks	Renfort	2
26	532038523833	Quill housing	Messerlager	Palier	2
27	947311129501	Self locking nut M 8	Sicherungsmutter M 8	Ecrou de blocage M 8	6
27.1	947311210503	Falt washer 8.4	Scheibe 8.4	Rondelle 8.4	6
28	532080503503	Front suspension mower deck	Anhängung, vorn	Attelage AV	1
29	947315238003	Hair pin clip 0-9245-999	Federstecker 0-9245-999	Epingle 0-9245-999	2
29.1	947311613002	Pin 1-9310-290	Boizen 1-9310-290	Axe 1-9310-290	2

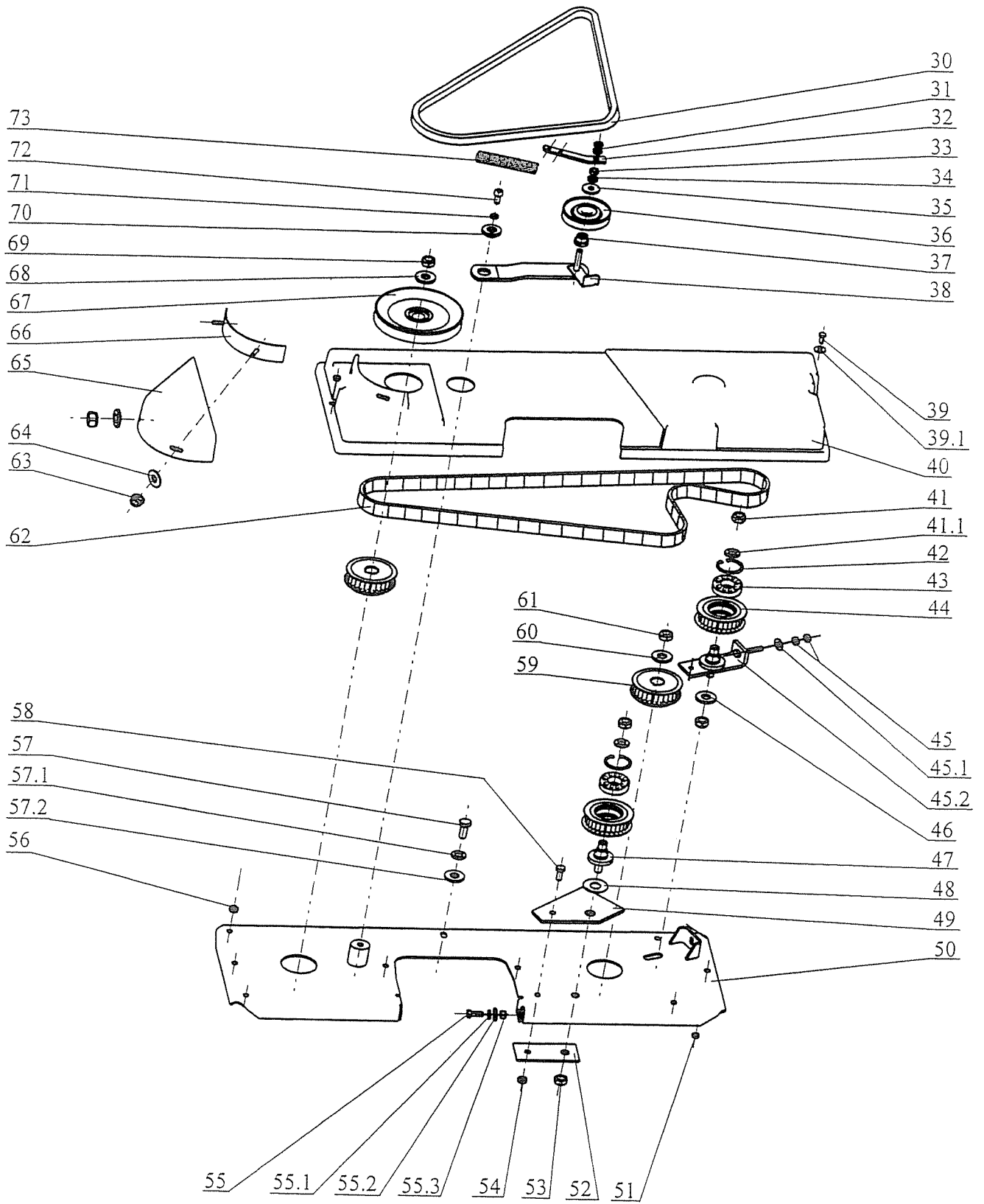


**CUTTING PAN ASSY
MÄHWERK
TONDEUSE**

7

2004

Nr.	REF.	DESCRIPTION	BEZEICHNUNG	DESIGNATION	QTY
30	947272731193	V-belt B17x1350 KREBS	Keilriemen B17x1350 KREBS	Courroie trapéz. B17x1350	1
31	947311120520	Nut M 8	Sechskantmutter M 8	Ecrou M 8	2
32	532113402353	Engagement lever	Lasche	Plaque	1
33	947311120502	Nut M 8	Sechskantmutter M 8	Ecrou M 8	1
34	947311214502	Washer 8	Scheibe 8	Rondelle 8	1
35	947311212508	Flat washer 9 zinc.	Scheibe 9 zinc	Rondelle 9 zinc	1
36	947000532002	Idler pulley W 3500-3712	Spannrolle W 3500-3712	Poulie W 3500-3712	1
37	532093212633	Pin	Buchse	Douille	1
38	532913422403	Idler arm assy	Halter	Bras tendeur	1
39	947309203537	Hex screw M 6x18	Sechskantschraube M 6x18	Vis hex M 6x18	2
39.1	947311212516	Flat washer 6.6 zinc.	Scheibe 6.6 zinc.	Rondelle 6.6 zinc	4
40	947532150210	Belt cover 0-8547-369	Abdeckung 0-8547-369	Cache plastique 0-8547-369	1
41	947311129505	Self locking nut M 12	Sichermutter M 12	Ecrou de sécurité M 12	2
41.1	947311210505	Flat washer B 13	Scheibe B 13	Rondelle B 13	2
42	947311733079	Locking ring 40	Sicherring 40	Rondelle 40	2
43	947324162098	Bearing 6203 2RS	Lager 6203 2RS	Palier 6203 2RS	2
44	532933712743	Pulley	Keilriemenscheibe	Poulie	2
45	947311120502	Nut M 8	Sechskantmutter M 8	Ecrou M 8	2
45.1	947311212517	Washer 9 zinc.	Scheibe 9 zinc	Rondelle 9 zinc	1
45.2	532914412313	Lug	Lappen	Patte	1
46	532092207533	Wascher	Scheibe	Rondelle	1
47	532993122683	Pin	Stift	Douille	1
48	532092207703	Washer	Scheibe	Rondelle	1
49	532096303973	Brace	Stütze	Renfort	1
50	532985423313	Blade drive plate assy	Platte	Plaque	1
51	947311129513	Self locking nut M 6	Sichermutter M 6	Ecrou M 6	2
52	532092303963	Brace	Stütze	Renfort	1
53	947311129505	Self locking nut M 12	Sichermutter M 12	Ecrou de sécurité M 12	2
54	947311129501	Self locking nut M 8	Sicherungsmutter M 8	Ecrou de blocage M 8	1
55	947309019501	Screw M 8x20	Schraube M 8x20	Vis M 8x20	2
55.1	947311210505	Flat washer B 13	Scheibe B 13	Rondelle B 13	2
55.2	947311210503	Falt washer 8.4	Scheibe 8.4	Rondelle 8.4	2
55.3	947311129501	Self locking nut M 8	Sicherungsmutter M 8	Ecrou de blocage M 8	2
56	947311129501	Self locking nut M 8	Sicherungsmutter M 8	Ecrou de blocage M 8	6
57	947309503518	Screw M 8x20	Schraube M 8x20	Vis M 8x20	1
57.1	947311214502	Washer 8	Scheibe 8	Rondelle 8	1
57.2	947311210503	Falt washer 8.4	Scheibe 8.4	Rondelle 8.4	1
58	947309203517	Hex screw M 8x25	Sechskantschraube M 8x25	Vis M 8x25	1
59	532933712773	Pulley	Keilriemenscheibe	Poulie	2
60	532092207273	Washer	Scheibe	Rondelle	1
61	947311129505	Self locking nut M 12	Sichermutter M 12	Ecrou de sécurité M 12	1
62	947272211006	Cog belt DS8M1760	Zahnriemen DS8M1760	Courroie crantée DS8M1760	1
63	947311129513	Self locking nut M 6	Sichermutter M 6	Ecrou M 6	2
64	947311212516	Flat washer 6.6 zinc.	Scheibe 6.6 zinc.	Rondelle 6.6 zinc	2
65	532085342013	Cover	Abdeckung	Capot	1
66	532985402733	Bracket	Spreize	Entretoise	1
67	947532150165	Pulley 9-3325-234	Keilriemenscheibe 9-3325-234	Poulie 9-3325-234	1
68	532092207273	Washer	Scheibe	Rondelle	1
69	947311129505	Self locking nut M 12	Sichermutter M 12	Ecrou de sécurité M 12	1
70	532092212223	Washer	Scheibe	Rondelle	1
71	947311214502	Washer 8	Scheibe 8	Rondelle 8	1
72	947309543506	Hexagon socket screw M 8x20	Schraube M 8x20	Vis hex M 8x20	1
73	947315231193	Spring 0-9746-460	Feder 0-9746-460	Ressort 0-9746-460	1

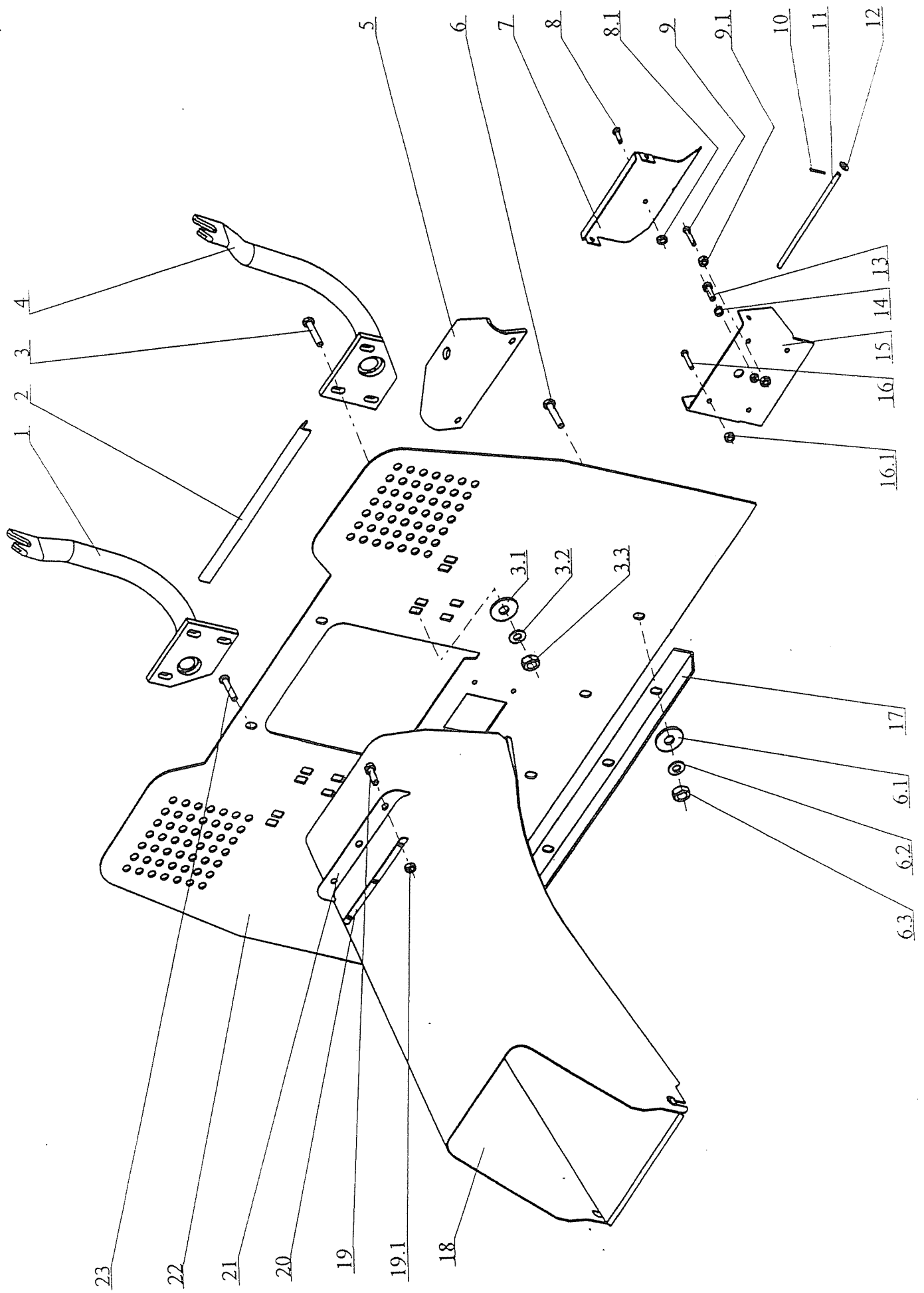


**TUNNEL-CATCHER SUPPORT
TUNNEL-HINTERPLATTE
TUNNEL-SUPPORT Bac**

9

2004

Nr.	REF.	DESCRIPTION	BEZEICHNUNG	DESIGNATION	QTY
1	532974432173	Holder R	Halter R	Support D	1
2	532096362013	Rubber seal	Dämmeinlage	Joint caoutchouc	1
3	947309578011	Hex screw M 8x25 DIN69218.8	Sechskantschraube M 8x25 DIN	Vis hex M 8x25 DIN69218.8	6
3.1	947311210503	Falt washer 8.4	Scheibe 8.4	Rondelle 8.4	6
3.2	947311214502	Washer 8	Scheibe 8	Rondelle 8	6
3.3	947311120502	Nut M 8	Sechskantmutter M 8	Ecrou M 8	6
4	532974432163	Holder L	Halter L	Support G	1
5	532113402453	Tow hitch	Anhängevorrichtung	Plaque d'attelage	1
6	947309578011	Hex screw M 8x25 DIN69218.8	Sechskantschraube M 8x25 DIN	Vis hex M 8x25 DIN69218.8	4
6.1	947311210503	Falt washer 8.4	Scheibe 8.4	Rondelle 8.4	4
6.2	947311214502	Washer 8	Scheibe 8	Rondelle 8	4
6.3	947311120502	Nut M 8	Sechskantmutter M 8	Ecrou M 8	4
7	532085352033	Key	Klappe	Clapet	1
8	947309019520	Screw M 5x20 zinc	Schraube M 5x20 zinc	Vis M 5x20 zinc	1
8.1	947311120530	Hex nut M 5	Sechskantmutter M 5	Ecrou M 5	2
9	947309203559	Screw M 6x35	Schraube M 6x35	Vis M 6x35	1
9.1	947311120513	Hex nut M 6	Sechskantmutter M 6	Ecrou M 6	1
10	947311338514	Cotter pin 2x16	Federstift 2x16	Goupille 2x16	2
11	532014102103	Pin	Stift	Goupille	1
12	947311210502	Flat washer 6.4	Scheibe 6.4	Rondelle 6.4	2
13	947309231529	Screw M 4x8	Schraube M 4x8	Vis M 4x8	1
14	947315231195	Spring 0-9746-462	Druckfeder 0-9746-462	Ressort 0-9746-462	1
15	532913462413	Holder	Halter	Support	1
16	947309203539	Hex screw M 5x16	Sechskantschraube M 5x16	Vis hex M 5x16	4
16.1	947311129515	Locking nut M 5	Mutter M 5	Ecrou M 5	4
17	532113403233	Tow hitch support	Verstärkung	Tole angulaire	1
18	532974472253	Tunnel-discharge	Auswurfschacht	Tunnel	1
19	947309231502	Screw M 4x12 cyl.head-slotted	Zylinderschraube M 4x12	Vis M 4x12	3
19.1	947311120505	Nut M 4	Mutter M 4	Ecrou M 4	3
20	532115308573	Support plate	Lasche	Rondelle	1
21	532113322813	Screen	Blende	Joint caoutchouc	1
22	532974422193	Collector platte assy	Ruckwand	Tablier arrière	1
23	947309503005	Screw M 8x25 VERBUS RIP KI 10	Sperzahnschraube M 8x25 KL 100	Vis M 8x25 KL 100 RIPP zinc	2

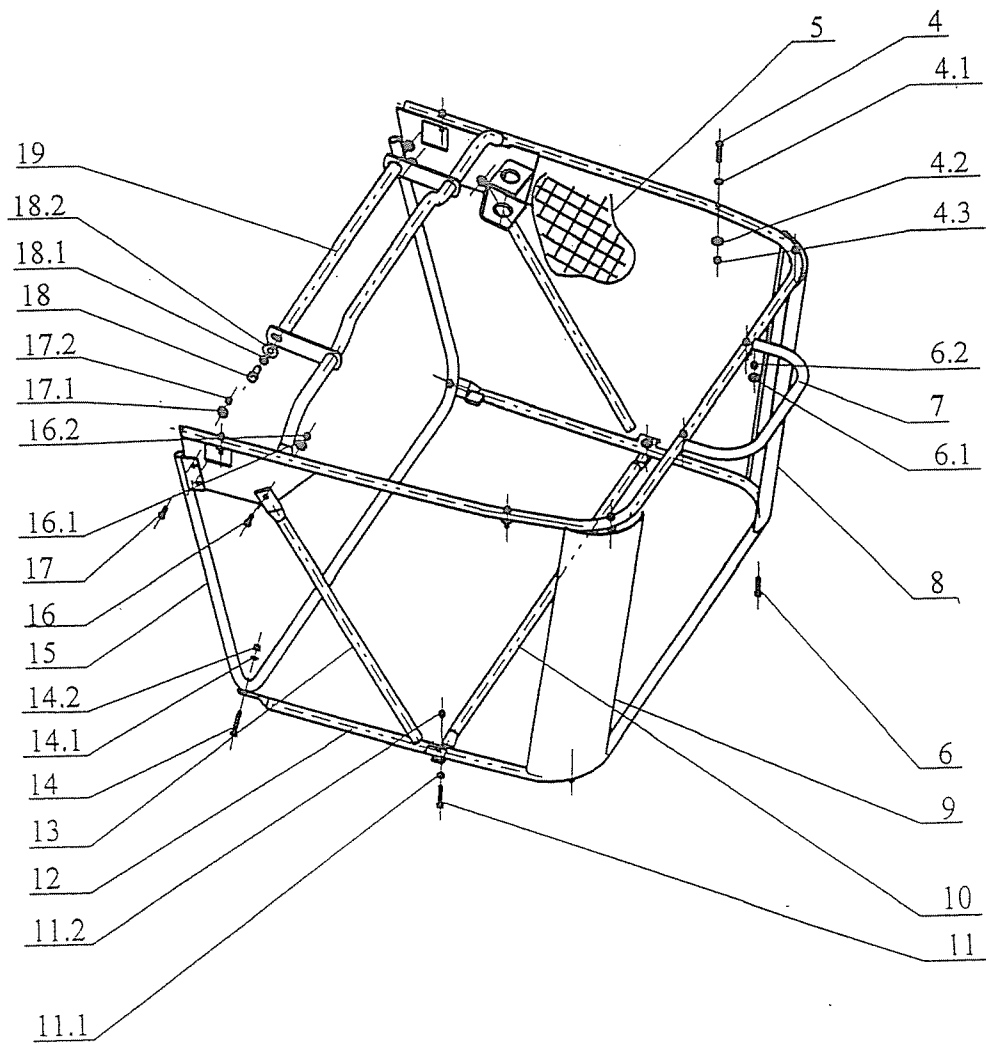
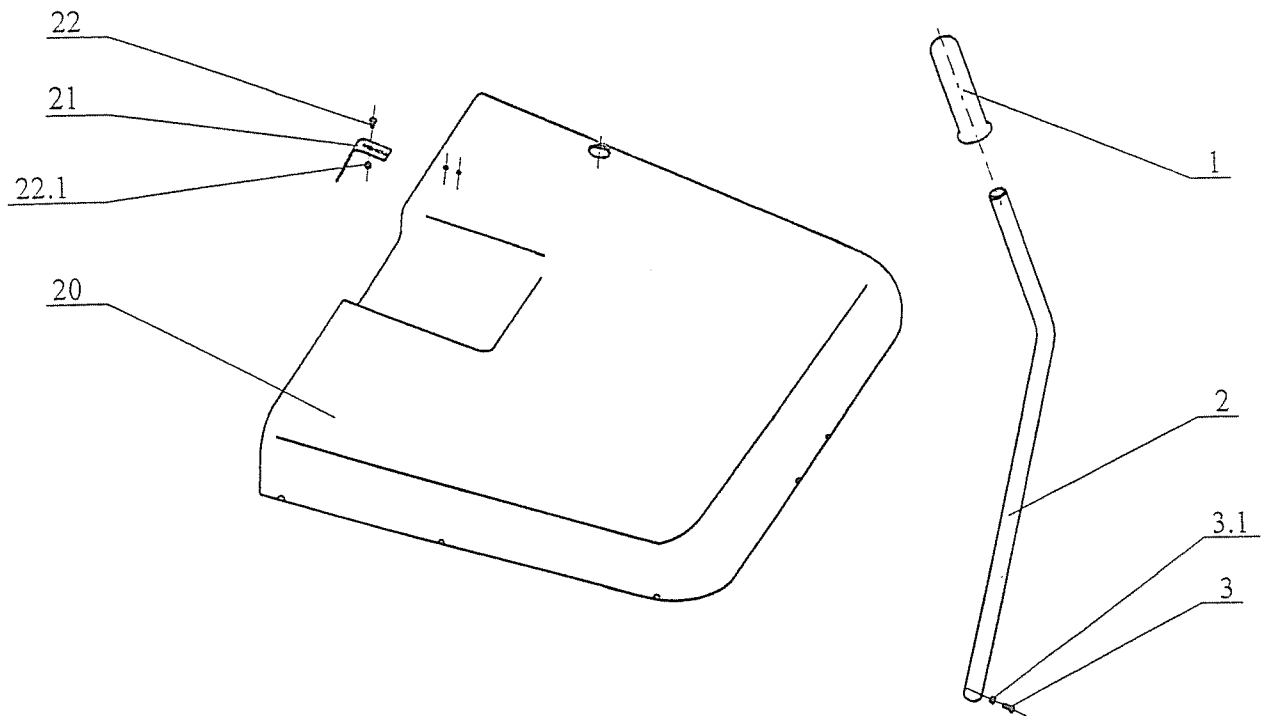


**GRASS CATCHER
GRASFANGKORB
BAC RECOLTEUR**

10

2004

Nr.	REF.	DESCRIPTION	BEZEICHNUNG	DESIGNATION	QTY
1	947532150007	Handle grip R/CM PR.25	Griffhülse R/CM 25	Poignée R/CM 25	1
2	532074202013	Dumping lever	Rohr	Levier de basculement	1
3	947309203548	Hex screw M 5x12	Sechskantschraube M 5x12	Vis M 5x12	1
3.1	947311129515	Locking nut M 5	Mutter M 5	Ecrou M 5	1
4	947309203555	Hex screw M 5x30	Sechskantschraube M 5x30	Vis hex M 5x30	6
4.1	947311210501	Flat washer 5.3	Scheibe 5.3	Rondelle 5.3	6
4.2	947311212514	Flat washer 5.5 zinc.	Scheibe 5.5 zinc.	Rondelle 5.5 zinc.	6
4.3	947311129515	Locking nut M 5	Mutter M 5	Ecrou M 5	6
5	947532150135	Grass collector BAG 9-7432-202	Fangsack 9-7432-202	Sac a herbe 9-7432-202	1
6	947309203557	Hex screw M 5x25	Sechskantschraube M 5x25	Vis hex M 5x25	4
6.1	947311210501	Flat washer 5.3	Scheibe 5.3	Rondelle 5.3	4
6.2	947311129515	Locking nut M 5	Mutter M 5	Ecrou M 5	4
7	532974472293	Top framme assy	Gestelloberteil	Cadre superieur	1
8	532074422263	Right corner support	Stütze, rechts	Renfort droit	1
9	532074422273	Left corner support	Stütze, links	Renfort gauche	1
10	532074262013	Connecting brace	Verstärkung	Tube	1
11	947309203556	Hex screw M 5x35	Sechskantschraube M 5x35	Vis hex M 5x35	2
11.1	947311210501	Flat washer 5.3	Scheibe 5.3	Rondelle 5.3	2
11.2	947311129515	Locking nut M 5	Mutter M 5	Ecrou M 5	2
12	532974462013	Bottom frame assy	Bügel	Tube interieur	1
13	532074262023	Brace	Verstärkung	Tube	2
14	947309203555	Hex screw M 5x30	Sechskantschraube M 5x30	Vis hex M 5x30	2
14.1	947311210501	Flat washer 5.3	Scheibe 5.3	Rondelle 5.3	2
14.2	947311129515	Locking nut M 5	Mutter M 5	Ecrou M 5	2
15	532974442013	Front frame assy	Rahmen vorne	Cadre AV	1
16	947309203539	Hex screw M 5x16	Sechskantschraube M 5x16	Vis hex M 5x16	2
16.1	947311210501	Flat washer 5.3	Scheibe 5.3	Rondelle 5.3	2
16.2	947311129515	Locking nut M 5	Mutter M 5	Ecrou M 5	2
17	947309019514	Carriage bolt M 5x16	Schraube M 5x16	Vis M 5x16	4
17.1	947311212514	Flat washer 5.5 zinc.	Scheibe 5.5 zinc.	Rondelle 5.5 zinc.	4
17.2	947311129515	Locking nut M 5	Mutter M 5	Ecrou M 5	4
18	947309203504	Hex screw M 8x20	Sechskantschraube M 8x20	Vis hex M 8x20	2
18.1	947311214502	Washer 8	Scheibe 8	Rondelle 8	2
18.2	947311212508	Flat washer 9 zinc.	Scheibe 9 zinc	Rondelle 9 zinc	2
19	532980202103	Lift handle	Griffstück	Poignée	1
20	947321841053	Collector cover 0-7447-228	Deckel 0-7447-228	Couvercle 0-7447-228	1
21	532097402153	Spring	Winkelblech	Resort	1
22	947309251313	Screw M 5x12	Schraube M 5x12	Vis M 5x12	2
22.1	947311129515	Locking nut M 5	Mutter M 5	Ecrou M 5	2

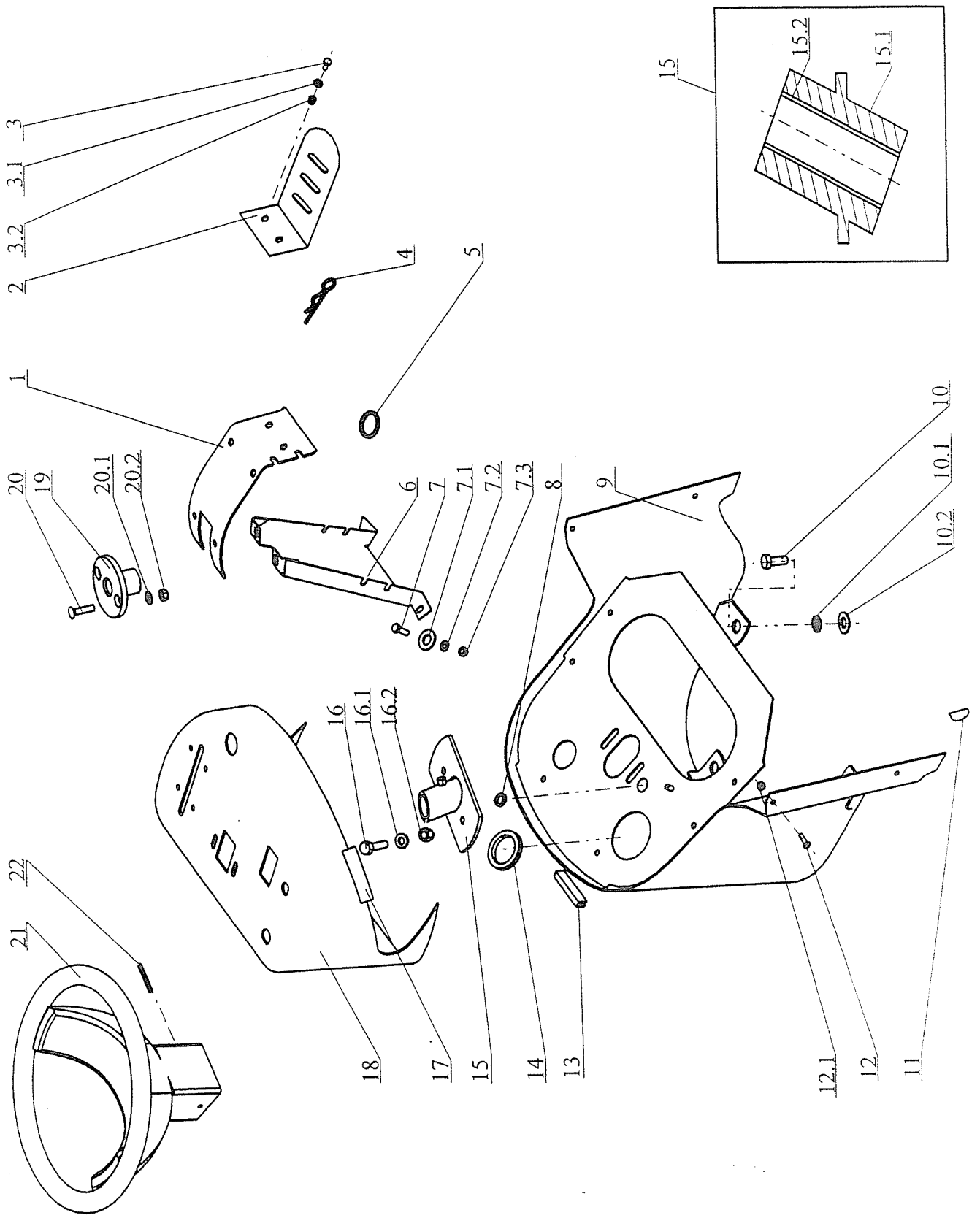


**DASH BOARD
ARMATURENBRETT
TABLEAU DE BORD**

11

2004

Nr.	REF.	DESCRIPTION	BEZEICHNUNG	DESIGNATION	QTY
1	532113413343	Fuel tank holder	Tankhalter	Support	1
2	532113403143	Holder	Halter	Support	1
3	947309203548	Hex screw M 5x12	Sechskantschraube M 5x12	Vis M 5x12	2
3.1	947311214507	Spring washer 5	Scheibe 5	Rondelle 5	2
3.2	947311120506	Nut M 5	Sechskantmutter M 5	Ecrou M 5	2
4	947315238005	Spring clip 0-9245-233	Federstecker 0-9245-233	Goupille elastique 0-9245-233	1
5	947273121027	Bushing 22x2	Tülle 22x2	Douille 22x2	1
6	532013424373	Brace	Konsole	Console	1
7	947309203539	Hex screw M 5x16	Sechskantschraube M 5x16	Vis hex M 5x16	6
7.1	947311212514	Flat washer 5.5 zinc.	Scheibe 5.5 zinc.	Rondelle 5.5 zinc.	4
7.2	947311210501	Flat washer 5.3	Scheibe 5.3	Rondelle 5.3	2
7.3	947311129515	Locking nut M 5	Mutter M 5	Ecrou M 5	6
8	947273121014	Bushing 9x2	Tülle 9x2	Douille 9x2	1
9	532980472093	Steering columm	Socket	Carter	1
10	947309203517	Hex screw M 8x25	Sechskantschraube M 8x25	Vis M 8x25	4
10.1	947311214502	Washer 8	Scheibe 8	Rondelle 8	4
10.2	947311212517	Washer 9 zinc.	Scheibe 9 zinc	Rondelle 9 zinc	4
11	532096342073	Trim	Dichtung	Joint	2
12	947309251511	Screw M4x16	Schraube M4x16	Vis M4x16	2
12.1	947311129514	Self locking nut M 4	Sichermutter M 4	Ecrou M 4	2
13	532096342153	Trim	Dichtung	Joint	1
14	532096342053	Rubber grommet	Kantenschutz	Anneau caoutchouc	1
15	532938703463	Lower steering support	Lagerung kompl.	Palier compl.	1
15.1	532938542073	Bearing	Lager	Palier	1
15.2	947323721002	Bushing 1920 KU	Büchse 1920 KU	Palier 1920 KU	1
16	947309203501	Hex screw M 6x16	Sechskantschraube M 6x16	Vis M 6x16	2
16.1	947311212516	Flat washer 6.6 zinc.	Scheibe 6.6 zinc.	Rondelle 6.6 zinc	2
16.2	947311129513	Self locking nut M 6	Sichermutter M 6	Ecrou M 6	2
17	532096342113	Trim	Dichtung	Joint	1
18	947532150550	Dashpanel 0-8048-285	Armaturenbrett 0-8048-285	Tableau 0-8048-285	1
19	947321841059	St.wheel bushing 0-1652-224	Abdeckung 0-1652-224	Manchon 0-1652-224	1
20	947309578503	Screw M 6x25 DIN 7991	Schraube M 6x25 DIN 7991	Vis M 6x25 DIN 7991	2
20.1	947311210502	Flat washer 6.4	Scheibe 6.4	Rondelle 6.4	2
20.2	947311129513	Self locking nut M 6	Sichermutter M 6	Ecrou M 6	2
21	947443821003	Steering wheel 0-8020-265	Lenkrad 0-8020-265	Volant 0-8020-265	1
22	947315238031	Spring pin 6x45	Spannstift 6x45	Goupille 6x45	1

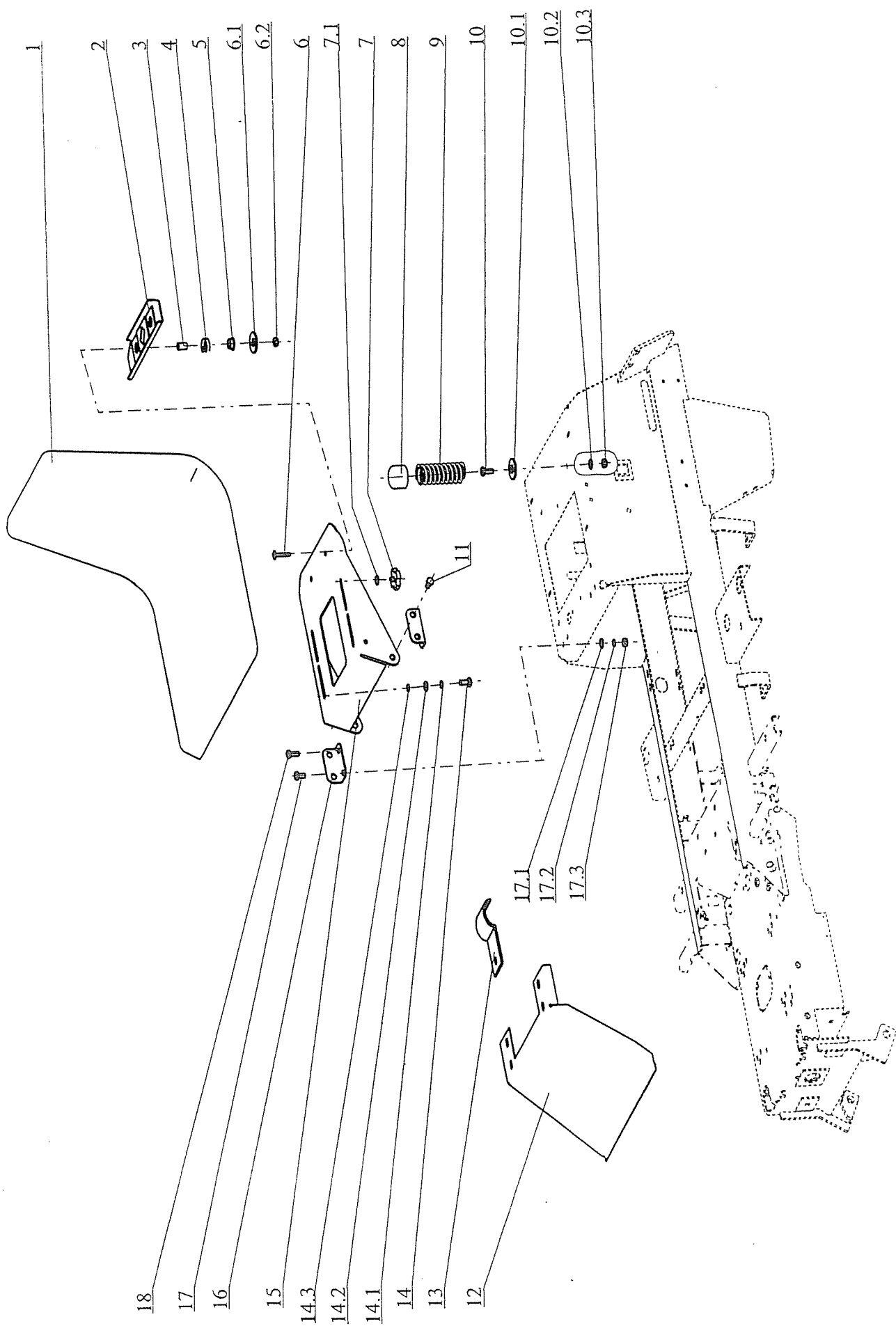


**SEAT ASSY
SITZ
SIÈGE**

12

2004

Nr.	REF.	DESCRIPTION	BEZEICHNUNG	DESIGNATION	QTY
1	947532150294	Seat	Sitz	Siege	1
2	532983362153	Bracket	Winkel	Equerre	1
3	532195202903	Spacer	Buchse	Entretoise	2
4	947315231194	Spring 0-9746-461	Druckfeder 0-9746-461	Ressort 0-9746-461	2
5	947722643019	Bushing 0-9421-424	Büchse 0-9421-424	Douille 0-9421-424	2
6	947309019519	Screw M 6x35 zinc	Sechskantschraube M 6x35 zinc	Vis hex M 6x35 zinc	2
6.1	947311212520	Washer 6	Scheibe 6	Rondelle 6	2
6.2	947311129513	Self locking nut M 6	Sicherungsmutter M 6	Ecrou M 6	2
7	947532150213	Locknut M 8x18 black	Arehgriff M 8x18 schwarz	Ecrou de retenue M 8x18 noir	2
7.1	947311213503	Flat washer 8.4 zinc.	Scheibe 8.4 zinc	Rondelle 8.4 zinc	2
8	947532150208	Cap 38 A/PVC black	Kappe 38 A/PVC schwarz	Couvercle 38 A/PVC noir	2
9	947315231124	Seat spring 0-9746-434	Druckfeder 0-9746-434	Ressort siege 0-9746-434	2
10	947309203504	Hex screw M 8x20	Sechskantschraube M 8x20	Vis hex M 8x20	2
10.1	947311212517	Washer 9 zinc.	Scheibe 9 zinc	Rondelle 9 zinc	2
10.2	947311210503	Falt washer 8.4	Scheibe 8.4	Rondelle 8.4	2
10.3	947311129501	Self locking nut M 8	Sicherungsmutter M 8	Ecrou de blocage M 8	2
11	947309599012	Screw 0-9016-427	Schraube 0-9016-427	Vis 0-9016-427	2
12	532018322413	Cover	Abdeckung	Cache	1
13	532113413453	Clip	Klemme	Attache	1
14	947309203504	Hex screw M 8x20	Sechskantschraube M 8x20	Vis hex M 8x20	2
14.1	947311214502	Washer 8	Scheibe 8	Rondelle 8	2
14.2	947311210503	Falt washer 8.4	Scheibe 8.4	Rondelle 8.4	2
14.3	947311219002	Washer 8x12x2 BN 739	Scheibe 8x12x2 BN 739	Rondelle 8x12x2 BN 739	2
15	532018472433	Seat support	Sitzplatte	Plaque siege	1
16	532113402403	Seat support bracket	Winkel	Support	2
17	947309203503	Hex screw M 8x16	Sechskantschraube M 8x16	Vis hex M 8x16	3
17.1	947311210503	Falt washer 8.4	Scheibe 8.4	Rondelle 8.4	6
17.2	947311214502	Washer 8	Scheibe 8	Rondelle 8	6
17.3	947311120502	Nut M 8	Sechskantmutter M 8	Ecrou M 8	6
18	947309203504	Hex screw M 8x20	Sechskantschraube M 8x20	Vis hex M 8x20	2

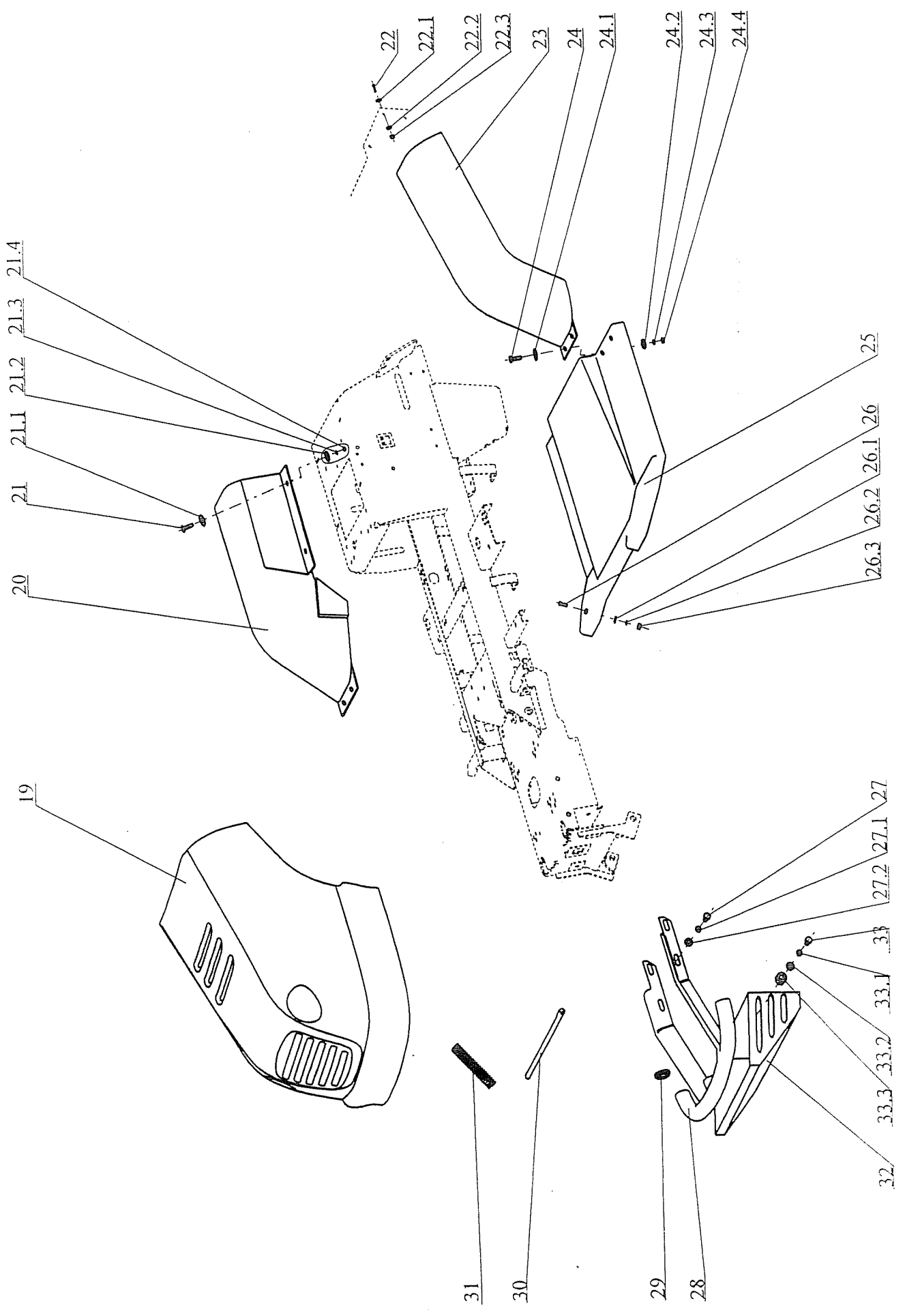


**BODY
AUFBAUTEN
CARROSSERIE**

13

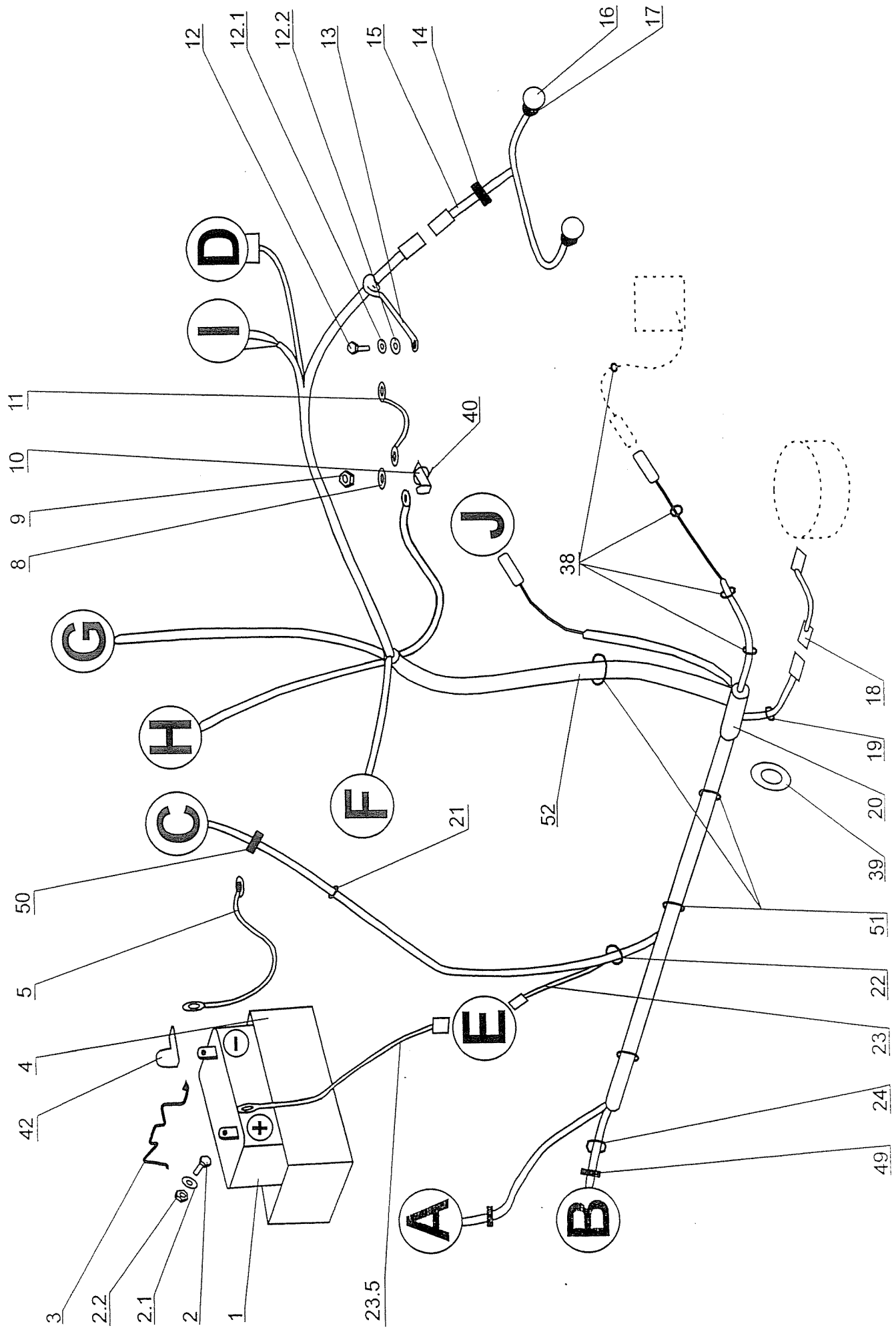
2004

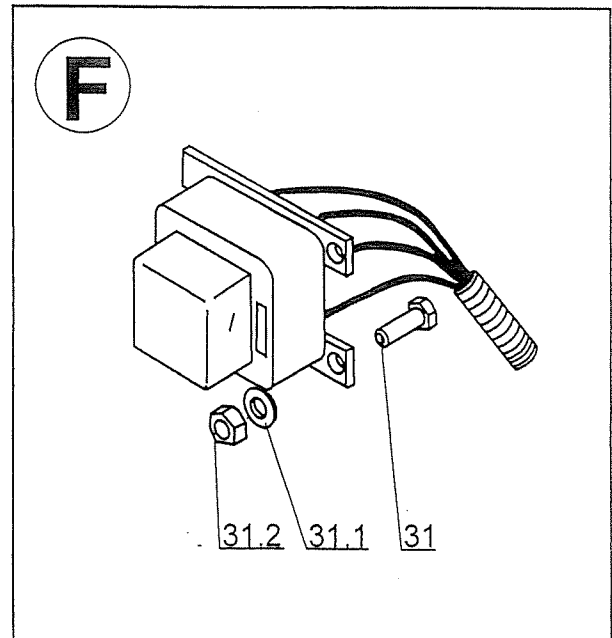
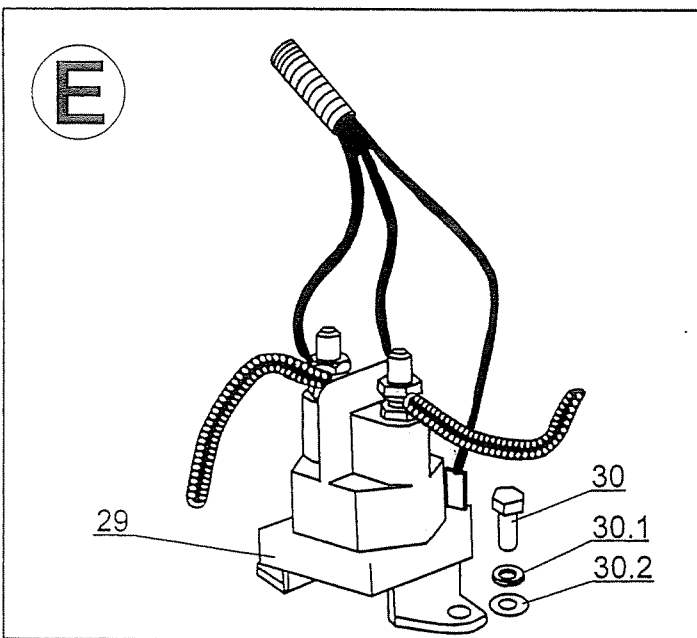
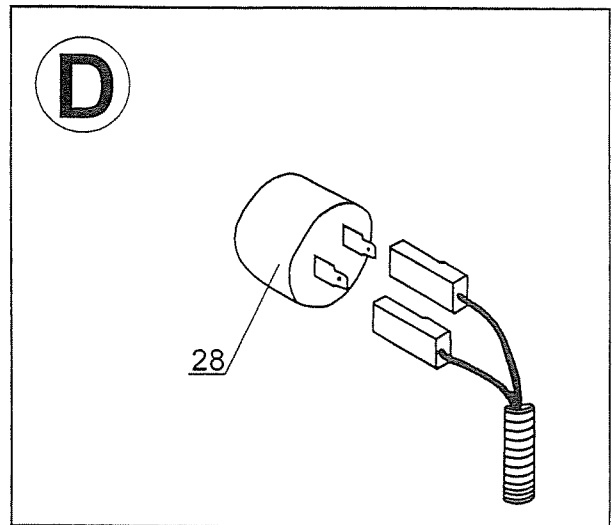
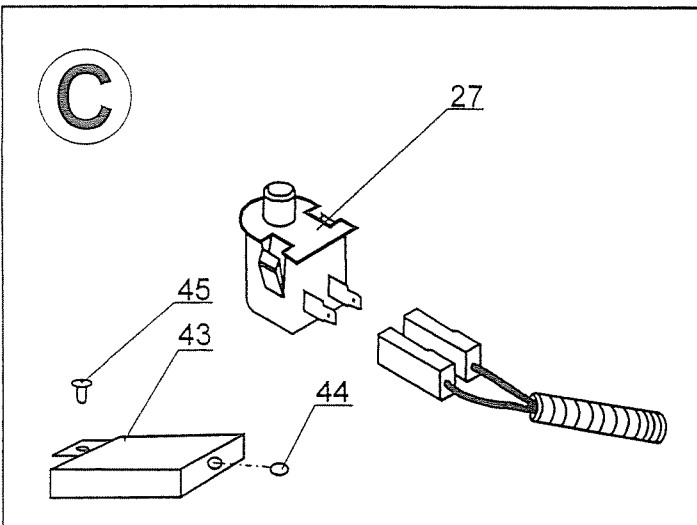
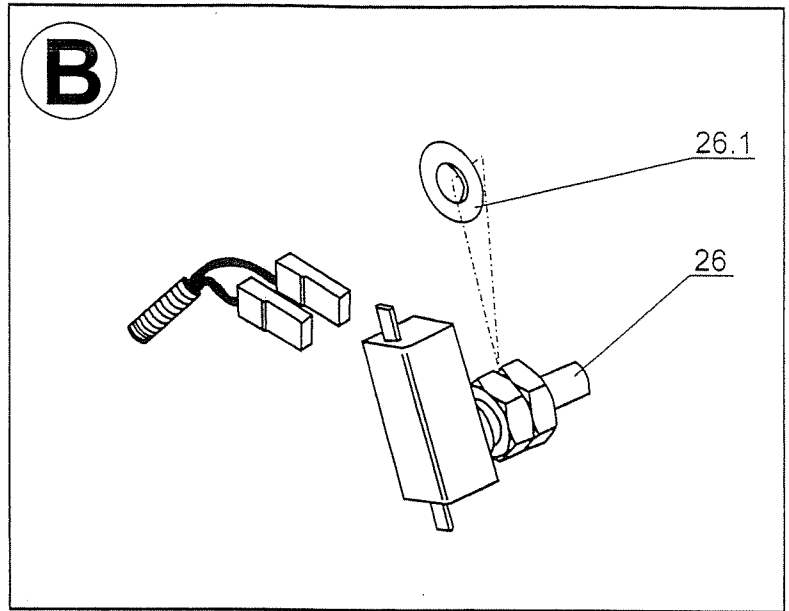
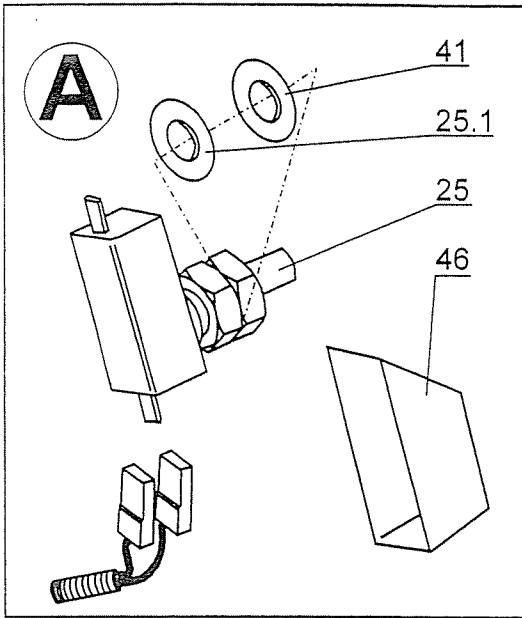
Nr.	REF.	DESCRIPTION	BEZEICHNUNG	DESIGNATION	QTY
19	947532150268	Hood assy 9-1849-272	Motor Haube 9-1849-272	Capot 9-1849-272	1
20	947321841051	Fender R 0-1847-312	Kotflügel 0-1847-312	Aile D 0-1847-312	1
21	947309578502	Carr. bolt M 5x20 DIN 799110.9	Schraube M 5x20 DIN 799110.9	Boulon M 5x20 DIN 799110.9	4
21.1	947311219501	Washer 5 SN213912 BN1276	Scheibe 5 SN213912 BN1276	Rondelle 5 SN213912 BN1276	4
21.2	947311212514	Flat washer 5.5 zinc.	Scheibe 5.5 zinc.	Rondelle 5.5 zinc.	4
21.3	947311214507	Spring washer 5	Scheibe 5	Rondelle 5	4
21.4	947311120506	Nut M 5	Sechskantmutter M 5	Ecrou M 5	4
22	947309203518	Hex screw M 4x16	Sechskantschraube M 4x16	Vis hex M 4x16	6
22.1	947311210506	Flat washer 4.3	Scheibe 4.3	Rondelle 4.3	6
22.2	947311212518	Flat washer 5.5 zinc.	Scheibe 5.5 zinc	Rondelle 5.5 zinc	6
22.3	947311129514	Self locking nut M 4	Sichermutter M 4	Ecrou M 4	6
23	947532150155	Fender L 0-1847-314	Kotflügellinks 0-1847-314	Aile G 0-1847-314	1
24	947309578502	Carr. bolt M 5x20 DIN 799110.9	Schraube M 5x20 DIN 799110.9	Boulon M 5x20 DIN 799110.9	4
24.1	947311219501	Washer 5 SN213912 BN1276	Scheibe 5 SN213912 BN1276	Rondelle 5 SN213912 BN1276	4
24.2	947311212514	Flat washer 5.5 zinc.	Scheibe 5.5 zinc.	Rondelle 5.5 zinc.	4
24.3	947311214507	Spring washer 5	Scheibe 5	Rondelle 5	4
24.4	947311120506	Nut M 5	Sechskantmutter M 5	Ecrou M 5	4
25	532018473563	Body bottom	Trittbrett	Plancher	1
26	947309019501	Screw M 8x20	Schraube M 8x20	Vis M 8x20	6
26.1	947311210503	Falt washer 8.4	Scheibe 8.4	Rondelle 8.4	6
26.2	947311214502	Washer 8	Scheibe 8	Rondelle 8	6
26.3	947311120502	Nut M 8	Sechskantmutter M 8	Ecrou M 8	6
27	947309203516	Screw M 10x25	Sechskantschraube M 10x25	Vis M 10x25	4
27.1	947311214503	Spring washer 10	Federscheibe 10	Rondelle 10	4
27.2	947311212521	Flat washer 11 zinc	Scheibe 11 zinc	Rondelle 11 zinc	4
28	532918452023	Bumper	Stossstange	Pare-chocs	1
29	947321841067	Cap	Blindflansch	Béquin	2
30	532013102143	Locking rod	Sicherstange	Gaule	1
31	947315231203	Spring 0-9746-472	Feder 0-9746-472	Resort 0-9746-472	1
32	532018473173	Heat cap	Luftleitblech	Capot	1
33	947309203537	Screw M6x18	Schraube M6x18	Vis M6x18	4
33.1	947311210502	Washer 6,4	Scheibe 6,4	Rondele 6,4	4
33.2	947311214501	Washer 6	Scheibe 6	Rondele 6	4
33.3	947311120501	Nut M6	Mutter M6	Ecrou M6	4

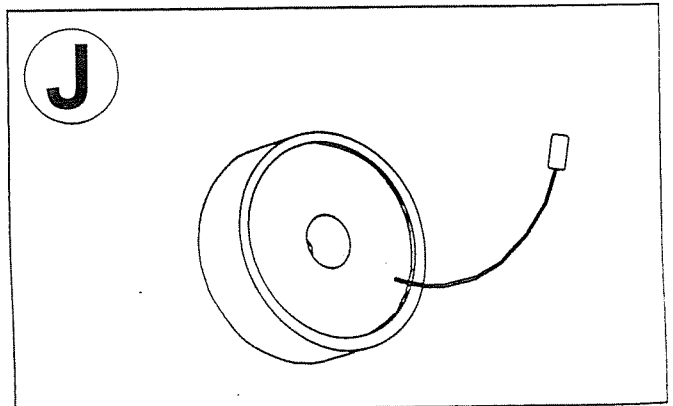
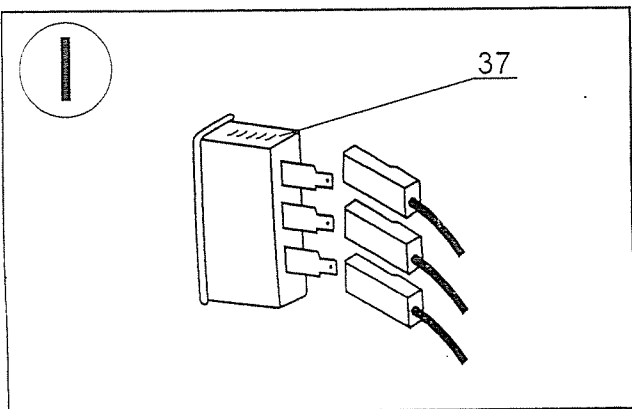
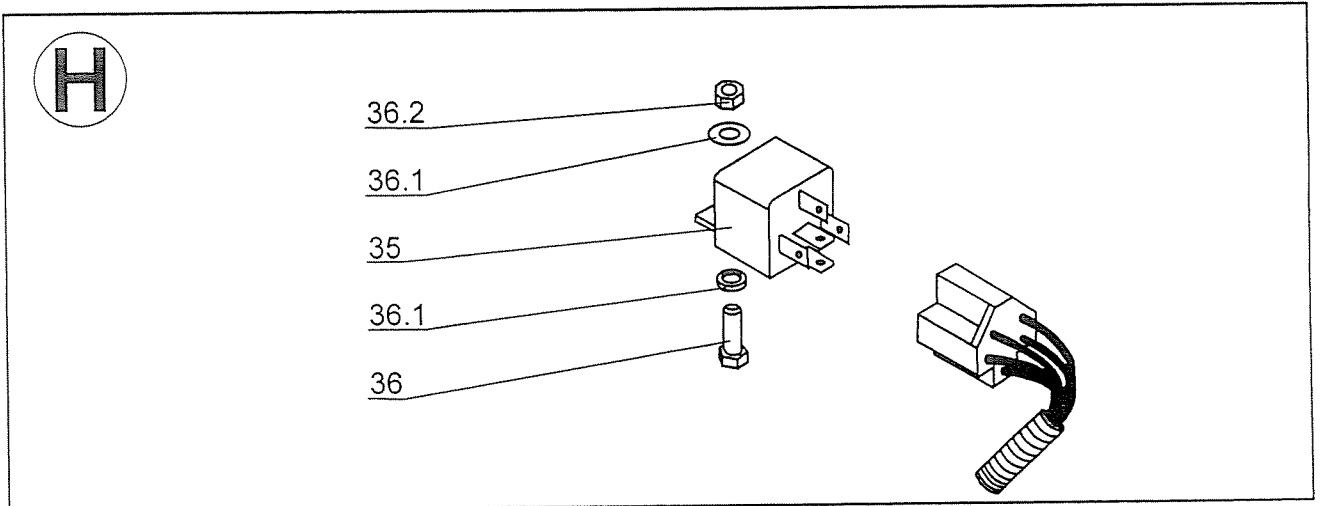
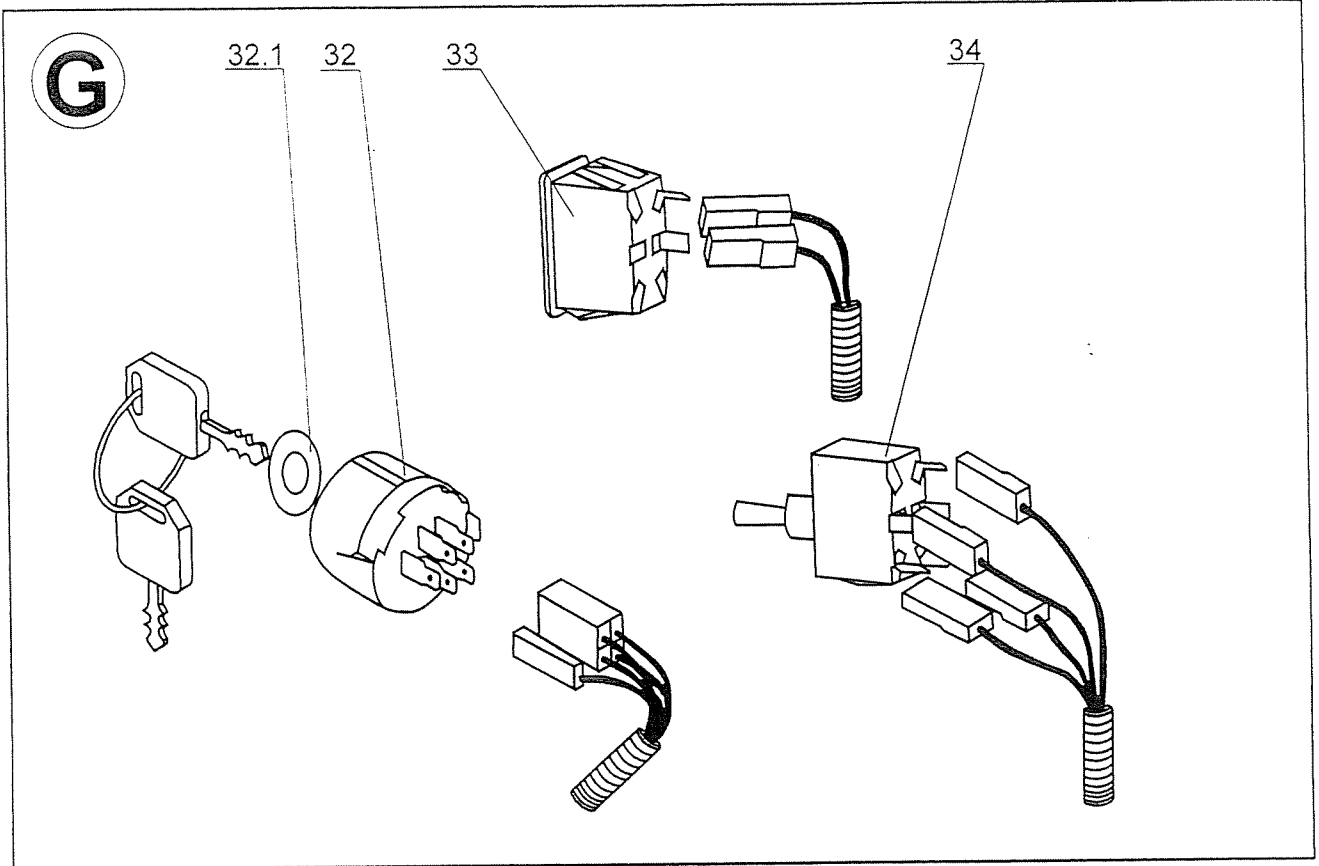


**ELECTRICAL SYSTEM
ELEKTRO-KABELBAUM
INSTALLATION ÉLECTRIQUE**

Nr.	REF.	DESCRIPTION	BEZEICHNUNG	DESIGNATION	QTY
1	947346211006	Akumulator 12V-24H	Batterie 12V-24H	Accumulateur 12V-24H	1
2	947309203502	Screw M 6x20	Schraube M 6x20	Vis M 6x20	2
2.1	947311210502	Flat washer 6.4	Scheibe 6.4	Rondelle 6.4	2
2.2	947311129513	Self locking nut M 6	Sichermutter M 6	Ecrou M 6	2
3	947532880041	Battery clamp	Sicherungsstange	Attache d'accumulateur	1
4	947232130001	Battery box 0-2765-201	Batteriewanne 0-2765-201	Coffre batterie 0-2765-201	1
5	947341271021	Battery cable - 9-8316-570	Minuskabel - 9-8316-570	Cable batteri - 9-8316-570	1
8	947311210501	Flat washer 5.3	Scheibe 5.3	Rondelle 5.3	1
9	947311129515	Locking nut M 5	Mutter M 5	Ecrou M 5	1
10	532113402583	Holder	Halter	Support	1
11	947341271006	Electrical lead 9-8316-553	Kabelbaum 9-8316-553	Faisceau élect 9-8316-553	1
12	947309203504	Hex screw M 8x20	Sechskantschraube M 8x20	Vis hex M 8x20	1
12.1	947311214502	Washer 8	Scheibe 8	Rondelle 8	1
12.2	947311210503	Falt washer 8.4	Scheibe 8.4	Rondelle 8.4	1
13	947532150125	Holder 0-8345-206	Halter 0-8345-206	Support 0-8345-206	1
14	947532150211	Clip WSBH-1-01	Klemme WSBH-1-01	Attache WSBH-1-01	1
15	947341271036	Wiring Harness 9-8316-578	Scheinwerferkabel 9-8316-578	Jeu d'ampoules 9-8316-578	1
16	947347224006	Light bulb 12V 10W K20	Glühlampe 12V/10W	Ampoule 12V/10W K20	2
17	947443953001	Lamp socket	Fassung	Manchon d'ampoule	2
18	947341271052	Protective diode	Diode	Diode de protection	1
19	947273121029	Bushing 22x4	Tülle 22x4	Douille 22x4	1
20	947341271089	Main wiring harn. 9-3819-475	Kable für Magnet 9-8319-475	Faisceau de conducteurs	1
21	947273121036	Bushing 15x2	Tülle 15x2	Douille 15x2	1
22	947273121036	Bushing 15x2	Tülle 15x2	Douille 15x2	1
23	947341271004	Electrical lead 9-8316-550	Kabelbaum 9-8316-550	Faisceau élect 9-8316-550	1
23.5	947341271005	Electrical lead 9-8316-552	Kabelbaum 9-8316-552	Faisceau élect 9-8316-552	1
24	947321841071	Cable clips	Kabelclips	Agrafe de cable	2
25	947358113026	Microswitch MK0-10-01	Schalter MK0-10-01	Interrupteur MK0-10-01	1
25.1	947311210505	Flat washer B 13	Scheibe B 13	Rondelle B 13	1
26	947358113026	Microswitch MK0-10-01	Schalter MK0-10-01	Interrupteur MK0-10-01	1
26.1	947311210505	Flat washer B 13	Scheibe B 13	Rondelle B 13	2
27	947000532079	Seat switch DELTA 6440-04	Sitzschalter DELTA 6440-04	Contacteur siege DELTA 6440-04	1
28	947443312021	Buzzer	Schnarre	Signalisation acoustique	1
29	947000532033	Solenoid 12V CLUM 94 255	Spule 12V CLUM 94 255	Solénoïde 12V CLUM 94 255	1
30	947309203501	Hex screw M 6x16	Sechskantschraube M 6x16	Vis M 6x16	2
30.1	947311210502	Flat washer 6.4	Scheibe 6.4	Rondelle 6.4	2
30.2	947311129513	Self locking nut M 6	Sichermutter M 6	Ecrou M 6	2
31	947309203548	Hex screw M 5x12	Sechskantschraube M 5x12	Vis M 5x12	2
31.1	947311210501	Flat washer 5.3	Scheibe 5.3	Rondelle 5.3	4
31.2	947311129515	Self locking nut M5	Sichermutter M5	Ecrou M5	2
32	947443861005	3 position key switch INDAK	Schalter INDAK 3Y463A	Contact à clef INDAK 3Y463A	1
32.1	532092207513	Flat washer	Scheibe	Rondelle	1
33	947345329013	Switch 1932.3112	Schalter 1932.3112	Interrupteur lames 1932.3112	2
34	947000532039	Blade clutch switch G 671	Schalter Mahwerk G 671	Interrupteur lames G 671	1
35	947443811004	Relay	Relay	Relais	1
36	947309203548	Hex screw M 5x12	Sechskantschraube M 5x12	Vis M 5x12	1
36.1	947311210501	Washer 5,3	Scheibe 5,3	Rondelle 5,3	2
36.2	947311129515	Nut M5	Mutter M5	Ecrou M5	1
37	947443433002	Hour meters QUARTZ	Stundenzähler QUARTZ	Compter d'heures de moteur	1
38	947321841071	Cable clips	Kabelclips	Agrafe de cable	4
39	947532150055	Cap "KAPSTO" GPN 910-D53	Kappe "KAPSTO" GPN 910-D53	Capuchon "KAPSTO" GPN 910-D53	1
40	947532150207	Clip RT 360-150	Klemme RT 360-150	Attache RT 360-150	1
41	947311219498	Washer 12x18x1 DIN 988	Scheibe 12x18x1 DIN 988	Rondelle 12x18x1 DIN 988	1
42	947273125006	Rubber boot	Mantel	Manchon caoutchouc	2
43	532085427153	Cap	Schalterkappe	Capuchon	1
44	947273121035	Bushing 8x1	Tülle 8x1	Douille 8x1	1
45	947311691001	Rivet 2,9x8	Niete 2,9x8	Rivet 2,9x8	1
46	532085427173	Cap	Schalterkappe	Capuchon	1
49	947532150211	Clip WSBH-1-01	Klemme WSBH-1-01	Attache WSBH-1-01	2
50	947532150211	Clip WSBH-1-01	Klemme WSBH-1-01	Attache WSBH-1-01	1
51	947532150207	Clip RT 360-150	Klemme RT 360-150	Attache RT 360-150	4
52	947286134002	Flexible tube	Flexibler Schlauch	Flexible tube	1





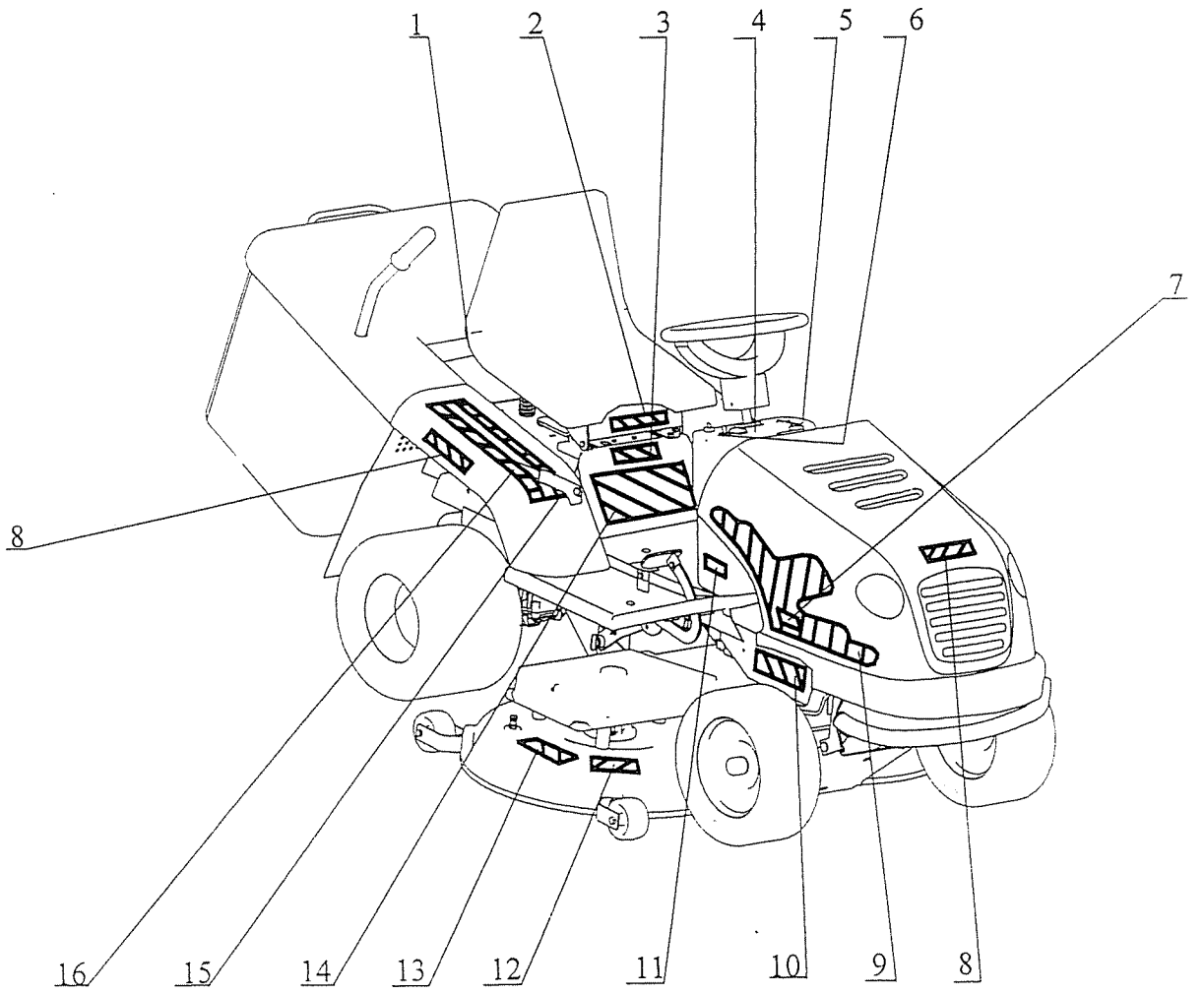
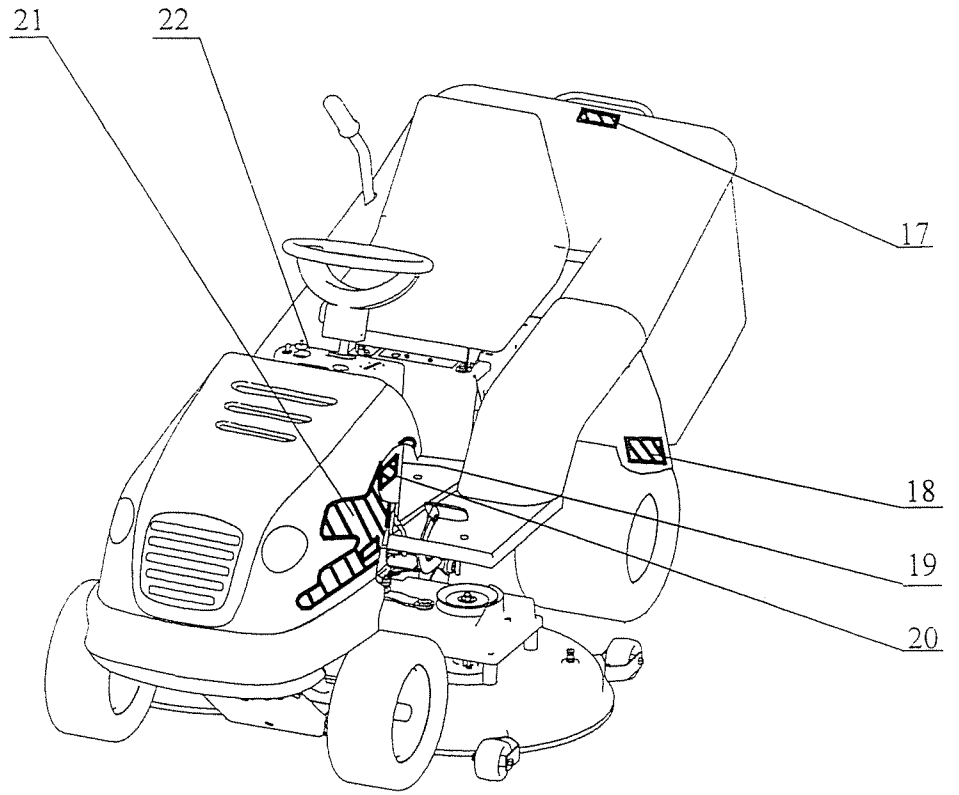


**LABELS
AUFKLEBER
ETIQUETTES**

15

2004

Nr.	REF.	DESCRIPTION	BEZEICHNUNG	DESIGNATION	QTY
1	947283292126	Decal arrow 0-8730-509	Etikette 0-8730-509	Étiquette 0-8730-509	2
2	947283292240	Users inform. label 0-8732-371	Etikette 0-8732-371	Etiquette 0-8732-371	1
3	947283292159	Decal 0-8732-251	Etikette 0-8732-251	Etiquette 0-8732-251	1
4	947283292251	Decal 0-8732-370	Etikette 0-8732-370	Etiquette 0-8732-370	1
5	947283292249	Decal 0-8732-368	Etikette 0-8732-368	Etiquette 0-8732-368	1
6	947283292444	Decal 0-8732-565	Etikette 0-8732-565	Etiquette 0-8732-565	1
7	947283292380	Decal 0-8732-493	Etikette 0-8732-493	Etiquette 0-8732-493	1
8	947283292384	Label 0-8732-500	Etikette 0-8732-500	Etiquette 0-8732-500	3
9	947283292274	Label 0-8732-361	Etikette 0-8732-361	Etiquette 0-8732-361	1
10	947283292223	Self-adhes.label,safety instru	Etikette Sicherheitinstruktion	Étiquette instructions de sécu	1
11	947283292327	Label 0-8732-444	Etikette 0-8732-444	Etiquette 0-8732-444	1
12	947283292437	Label 0-8732-559 bluster	Etikette 0-8732-559 Geräusch	Étiquette 0-8732-559 boucan	1
13	947283292121	Self-adhes.label mowing safety	Etikette sich. mäh.	Étiquette	1
14	947283292243	Safety label 0-8732-362	Etikette 0-8732-362	Etiquette 0-8732-362	1
15	947283292245	Label of lifting 0-8732-364	Etikette 0-8732-364	Etiquette 0-8732-364	1
16	947283292246	Label of lifting 0-8732-365	Etikette 0-8732-365	Etiquette 0-8732-365	1
17	947283292272	Label 0-8732-359	Etikette 0-8732-359	Etiquette 0-8732-359	1
18	947283292192	Hydro locking decal 0-8732-311	Etikette 0-8732-311 Hydro 0-1	Étiquette 0-8732-311 hydro 0-1	1
19	947283292230	Label 0-8732-358	Etikette 0-8732-358	Étiquette 0-8732-358	1
20	947283292302	Self-adhes.label 0-8732-395	Etikette 0-8732-395	Étiquette 0-8732-395	1
21	947283292273	Label 0-8732-360	Etikette 0-8732-360	Etiquette 0-8732-360	1
22	947283292432	Self-adhes.label 0-8732-536	Etikette 0-8732-536	Etiquette 0-8732-536	1



The manufacturer continuously improves the products on the basis of experience gained in the course of operation and up-to-date knowledge. He reserves the right of modifying the product as well as the respective documentation. Your tractor may be different from the description in the parts catalogue. However this does not effect essential tractor features or the operation.

NOTE:

Engine, electro-magnetic clutch and transmission components are not included.
Parts for these items must be ordered from the respective distributors.

Der Hersteller ist bemüht das Gerät laufend zu verbessern und im Zuge der technischen Entwicklung Anpassungen vorzunehmen. Er behält sich das Recht auf technische Veränderungen der Maschine und Anpassung der Dokumentation vor.
Die Ausführung Ihres Gerätes kann daher von dieser Dokumentation abweichen. Essentielle Funktionen oder die Handhabung des Gerätes sind davon nicht betroffen.

ANMERKUNG:

Motor, elektromagnetische Kupplung und Getriebe sind nicht in Einzelteilen aufgeführt.
Ersatzteile für diese Komponenten müssen beim zuständigen Fachhändler bestellt werden.

Le fabricant s'efforce d'améliorer en permanence ses produits ou d'y adapter les nouvelles technologies en vigueur. Il se réserve en conséquence le droit de modifier le produit à tout moment ainsi que la documentation qui s'y rapporte. Il se peut donc que votre tracteur présente quelques différences avec cette documentation. En aucun cas, cela ne doit altérer les fonctions essentielles et l'utilisation de la machine.

N.B.:

Le Moteur, l'embrayage électromagnétique et la transmission ne sont pas détaillés.
Les pièces pour ces composants doivent être commandées chez le distributeur respectif.

**Lawn tractor
Rasentraktor
Tondeuse autoportée**

LawnBoss

6217-H



GB Spare Part List
D Ersatzteilliste
F Liste de pièces détachées

2004

Contents - Inhalt - Index

Page - Seite

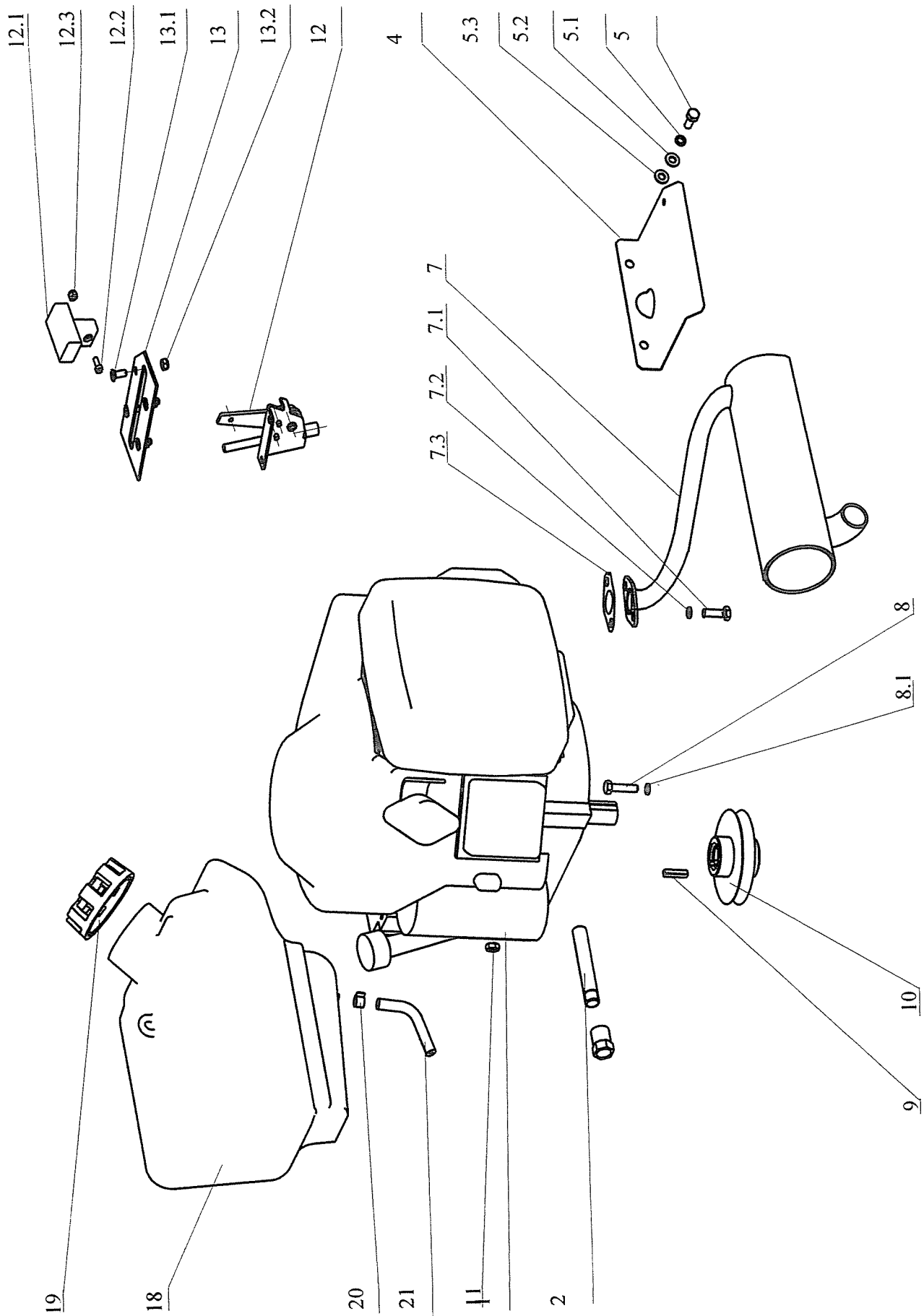
1 Engine	Motor	Moteur2
2 Front axle	Vorderachse	Essieu avant4
3 Steering	Lenkung	Direction6
4 Main frame	Rahmen	Chassis8
5 Hydrostat pedals	Getriebe Pedale	Pompe Pédales10
6 Hight adjustment	Mähwerk-Höheneinstellung	Hauteur de coupe12
7 Cutting pan assy	Mähwerk	Tondeuse	...14-16
9 Tunnel-Catcher sup.	Tunnel-Hinterplatte	Tunnel-support bac18
10 Grass catcher	Grasfangkorb	Bac récolteur20
11 Dash board	Armaturenbrett	Tableau de bord22
12 Seat assy	Sitz	Siège24
13 Body	Aufbauten	Carrosserie26
14 Electrical system	Elektro-Kabelbaum	Installation électrique28
15 Labels	Aufkleber	Etiquettes32

**ENGINE
MOTOR
MOTEUR**

1

2004

Nr.	REF.	DESCRIPTION	BEZEICHNUNG	DESIGNATION	QTY
1	532920962413	Engine TECUMSEH 17HP	MotorTECUMSEH 17HP	Moteur TECUMSEH 17HP	1
2	532927262043	Extension	Ansatz	Allonge	1
4	532085415543	Cover	Leitblech	Deflécteur	1
5	947309203504	Hex screw M 8x20	Sechskantschraube M 8x20	Vis hex M 8x20	2
5.1	947311214502	Washer 8	Scheibe 8	Rondelle 8	2
5.2	947311210503	Falt washer 8.4	Scheibe 8.4	Rondelle 8.4	2
5.3	947311212517	Washer 9	Scheibe 9	Rondelle 9	2
7	532927472443	Exhaust system	Auspufftopt	Échappement	1
7.1	947309579502	Screw	Schraube	Vis	2
7.2	947311214502	Washer 8	Scheibe 8	Rondelle 8	2
7.3	947531900556	Gasket	Dichtung	Joint	2
8	947309579507	Screw	Schraube	Vis	4
8.1	947311214503	Washer 10	Scheibe 10	Rondelle 10	4
9	947311726082	Square	Passfender	Clavette	1
10	947532150439	Engine pulley	Keilriemenscheibe	Poulie à gorge	1
11	947311122501	Rubber boot W 1/4"-20UNC	Isolator W 1/4"-20 UNC zinc	Ecrou W 1/4"-20 UNC zinc	1
12	947000443001	Throttle lever assy	Gasverstellhebel	Levier d'accélérat.	1
12.1	947443900093	Throttle lever assy	Gasverstellhebel	Commande de gaz	1
12.2	947309231505	Screw M 4x10 cyl.head-slotted	Schraube M 4x10	Vis M 4x10	1
12.3	947311129514	Self locking nut M 4	Sichermutter M 4	Ecrou M 4	1
13	532080302873	Bracket	Aussteifung	Entretoise	1
13.1	947309251514	Screw M 5x14	Schraube M 5x14	Vis M 5x14	4
13.2	947311129515	Locking nut M 5	Mutter M 5	Ecrou M 5	4
18	532027662043	Fuel tank	Tank	Reservoir	1
19	947321841017	Fuel tank cap	Tankverschluss	Bouchon	1
20	947000532058	Fuel line clamp UM 5008	Schlauchshelle UM 5008	Collier UM 5008	1
21	532199202323	Fuel line	Kraftstoffschlauch	Durite essence	1

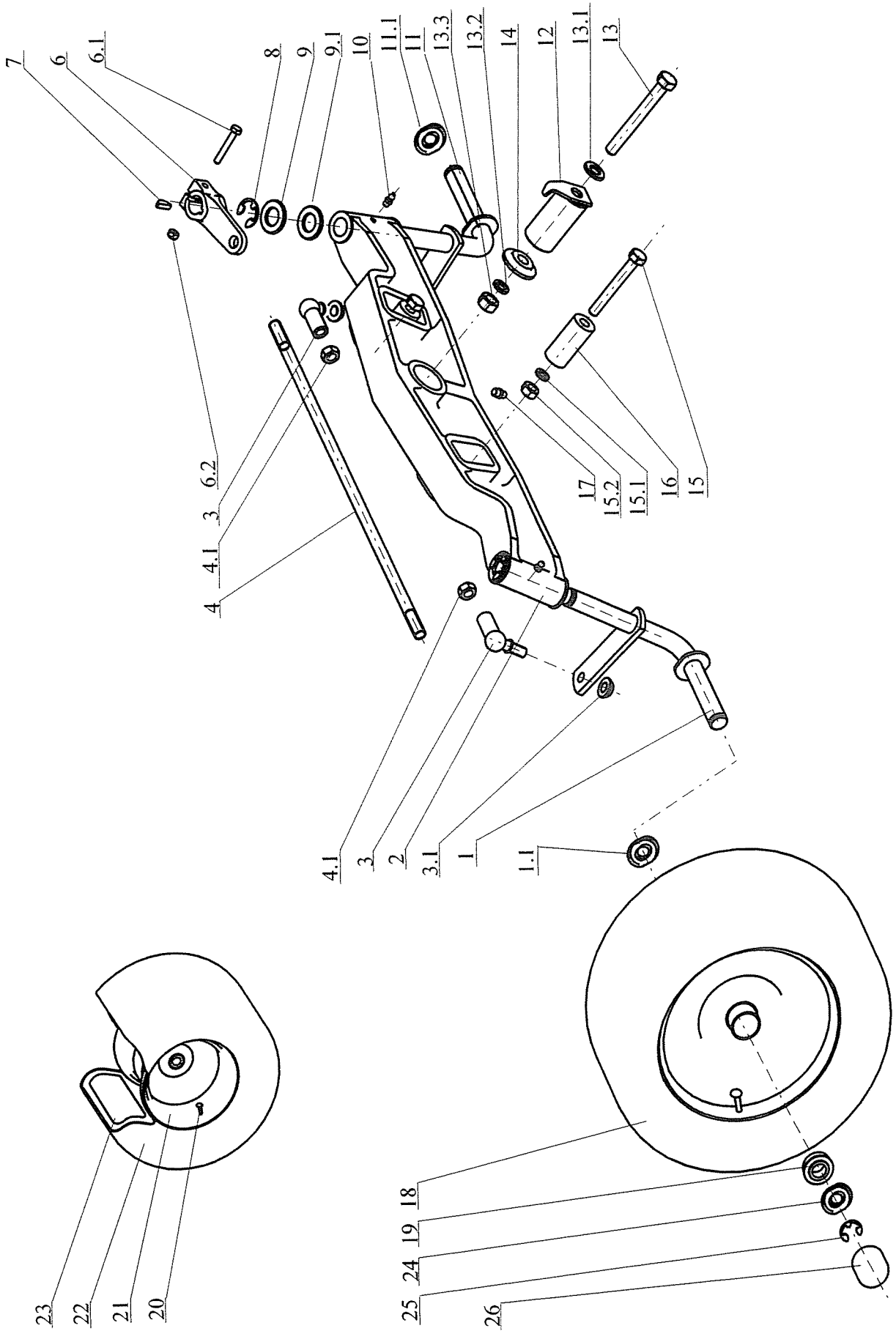


**FRONT AXLE
VORDERACHSE
ESSIEU AVANT**

2

2004

Nr.	REF.	DESCRIPTION	BEZEICHNUNG	DESIGNATION	QTY
1	532916432153	Spindle R	Achsschenkel R	Fuseé D	1
2	532016542063	Front axle	Frontachse	Essieu av.	1
3	947442073020	Angular joint 16P DIN71802CSM1	Kugelgelenk 16P DIN71802 CS M1	Cercle angulaire 16P DIN71802	1
3.1	947311129521	Nut M12 Tensilok BN190KL	Mutter M12 Tensilok BN190KL	Ecrou M12 Tensilok BN190KL	2
4	947532980126	Tie rod 0-9010-555	Spurstange 0-9010-555	Tige filetee 0-9010-555	1
4.1	947311120504	Hex nut M 12	Sechskantmutter M 12	Ecrou hex M 12	1
5	947442073019	Angular joint 16L DIN71802CSM1	Kugelgelenk 16L DIN 71802CS M1	Cercle angulaire 16L DIN71802	1
5.1	947311120539	Nut M12 L	Mutter M12 L	Ecrou M12 G	1
6	532080503603	Lever	Hebel	Levier	1
6.1	947309203524	Hex screw M 6x40	Sechskantschraube M 6x40	Vis hex M 6x40	1
6.2	947311129513	Self locking nut M 6	Sichermutter M 6	Ecrou M 6	1
7	947311728003	Square key 5x7.5	Scheibenfeder 5x7.5	Clavette 5x7.5	1
8	947311732008	Spring clip "C" 15	Sicherscheibe 15	Clips 15	2
9	947311210514	Flat washer 19	Scheibe 19	Rondelle 19	4
10	947425111004	Grease fitting MK 6x1	Schmiernippel MK 6x1	Graisseur MK 6x1	2
11	532016432143	Spindle L	Achsschenkel L	Fuseé G	1
12	532993164373	Pin	Schenkel	Fuseé	1
13	947309501534	Hex screw M 12x100	Sechskantschraube M 12x100	Vis hex M 12x100	1
13.1	947311210505	Flat washer B 13	Scheibe B 13	Rondelle B 13	1
13.2	947311214504	Spring washer 12	Scheibe 12	Rondelle 12	1
13.3	947311120504	Hex nut M 12	Sechskantmutter M 12	Ecrou hex M 12	1
14	532092207483	Washer (SP)	Scheibe	Rondelle	1
15	947309201540	Hex screw M 10x80	Sechskantschraube M 10x80	Vis hex M 10x80	2
15.1	947311214503	Spring washer 10	Federscheibe 10	Rondelle 10	2
15.2	947311120503	Hex nut M 10	Sechskantmutter M 10	Ecrou M 10	2
16	532195203533	Bushing	Büchse	Entretoise	2
17	947425111016	Grease fitting MK 8x1	Schmiernippel MK 8x1	Gaisseur MK 8x1	1
18	947532940113	Front tyre wheel 16"-6,50	Front rad 16"-6,50	Roue avant 16"-6,50	2
19	947324196015	Lower steering support 3/4"CARLISLE	Lagerung 3/4" CARLISLE	Palier 3/4" CARLISLE	4
20	947000532135	Tyre valve compl.	Ventil	Valve a pneu	2
21	947000532124	Wheel 16x6.50-8	Felge 16x6.50-8	Jante 16x6.50-8	2
22	947000532123	Tyre 16x6.50-8	Reifen 16x6.50-8	Pneu 16x6.50-8	2
23	947000532125	Tube 16x6.50-8	Schlauch 16x6.50-8	Chambre 16x6.50-8	2
24	532092207393	Washer (SP)	Scheibe	Rondelle	2
25	947311732008	Spring clip "C" 15	Sicherscheibe 15	Clips 15	2
26	947532150208	Cap 38 A/PVC black	Kappe 38 A/PVC schwarz	Couvercle 38 A/PVC noir	2

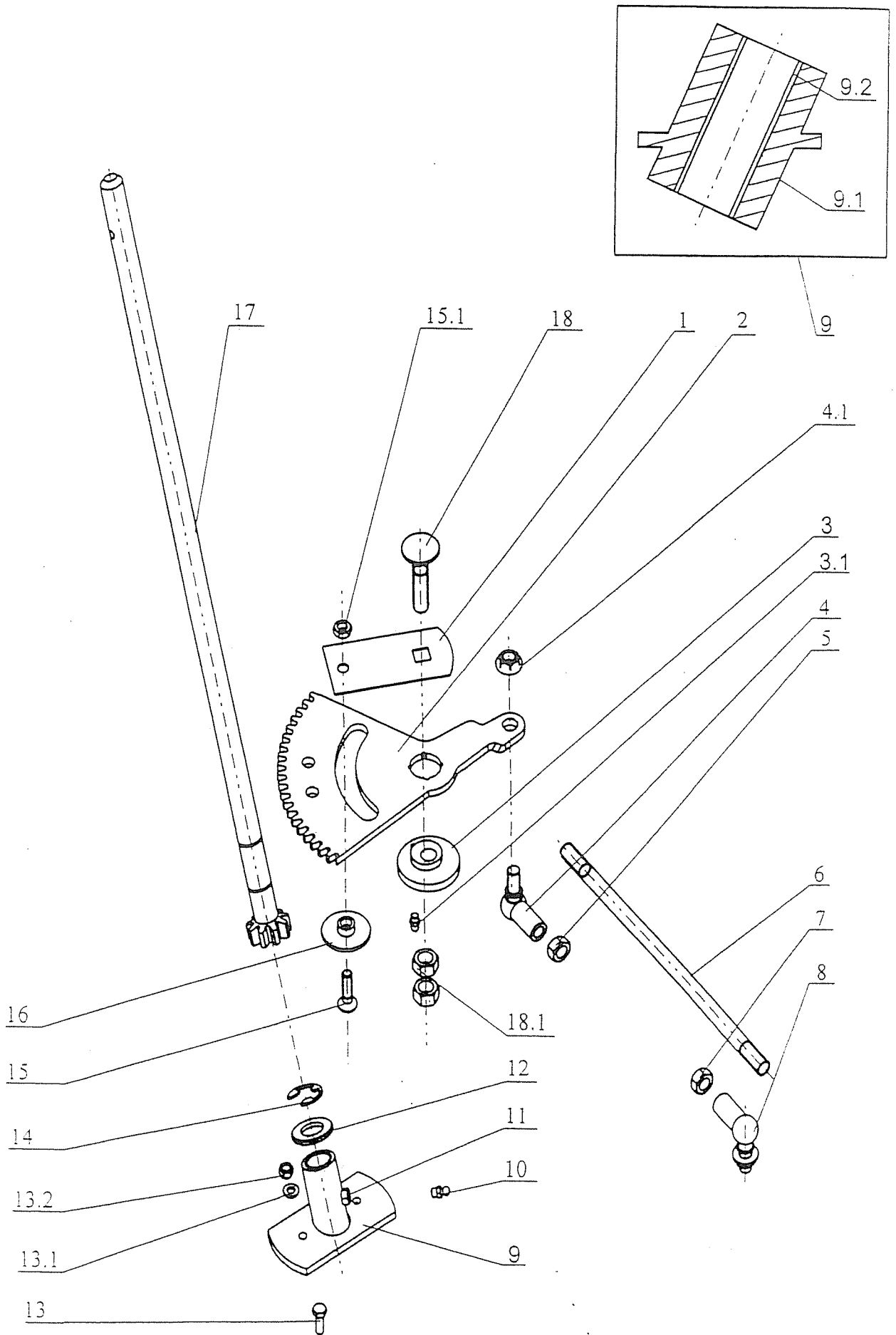


**STEERING
LENKUNG
CONDUITE**

3

2004

Nr.	REF.	DESCRIPTION	BEZEICHNUNG	DESIGNATION	QTY
1	532113322803	Re-inforcement plate	Halter	Plaque	1
2	532033322083	Sector gear	Zahnsegment	Secteur dente	1
3	532080272033	Eccentric	Exenter	Douille excentrique	1
3.1	947425111004	Grease fitting MK 6x1	Schmiernippel MK 6x1	Graisseur MK 6x1	1
4	947442073019	Angular joint 16L DIN71802CSM1	Kugelgelenk 16L DIN 71802CS M	Cercle angulaire 16L DIN71802	1
4.1	947311129521	Nut M12 Tensilok BN190KL	Mutter M12 Tensilok BN190KL	Ecrou M12 Tensilok BN190KL	2
5	947311120539	Nut M12 L	Mutter M12 L	Ecrou M12 G	1
6	947532980125	Tie rod 0-9010-554	Spurstange 0-9010-554	Tige filetee 0-9010-554	1
7	947311120504	Hex nut M 12	Sechskantmutter M 12	Ecrou hex M 12	1
8	947442073020	Angular joint 16P DIN71802CSM1	Kugelgelenk 16P DIN71802 CS M	Cercle angulaire 16P DIN71802	1
9	532938703443	Lower steering support	Lagerung	Palier	1
9.1	532938542063	Lower steering support	Lagerung	Palier	1
9.2	947323721002	Bushing 1920 KU	Büchse 1920 KU	Palier 1920 KU	2
10	947425111004	Grease fitting MK 6x1	Schmiernippel MK 6x1	Graisseur MK 6x1	1
11	947311210530	Flat washer 6.4	Scheibe 6.4	Rondelle 6,4	1
12	947311210514	Flat washer 19	Scheibe 19	Rondelle 19	1
13	947309503557	Screw M 6x18	Schraube M 6x18	Vis M 6x18	2
13.1	947311212516	Flat washer 6.6 zinc.	Scheibe 6.6 zinc.	Rondelle 6.6 zinc	2
13.2	947311129513	Self locking nut M 6	Sichermutter M 6	Ecrou M 6	2
14	947311732008	Spring clip "C" 15	Sicherscheibe 15	Clips 15	1
15	947309578506	Slotted screw M 8x30 DIN	Senkschraube M 8x30 DIN	Vis M 8x30 DIN	1
15.1	947311120520	Nut M 8	Sechskantmutter M 8	Ecrou M 8	1
16	532195202593	Spacer	Buchse	Entretoise	1
17	532930252103	Steering sheft pinion gear	Welle m. Ritzel	Colonne direction	1
18	947309019522	Screw M 12x55-8.8 A3L ISO 8677	Schraube M 12x55-8.8 A3L ISO	Vis M 12x55-8.8 A3L ISO 8677	1
18.1	947311120504	Hex nut M 12	Sechskantmutter M 12	Ecrou hex M 12	2

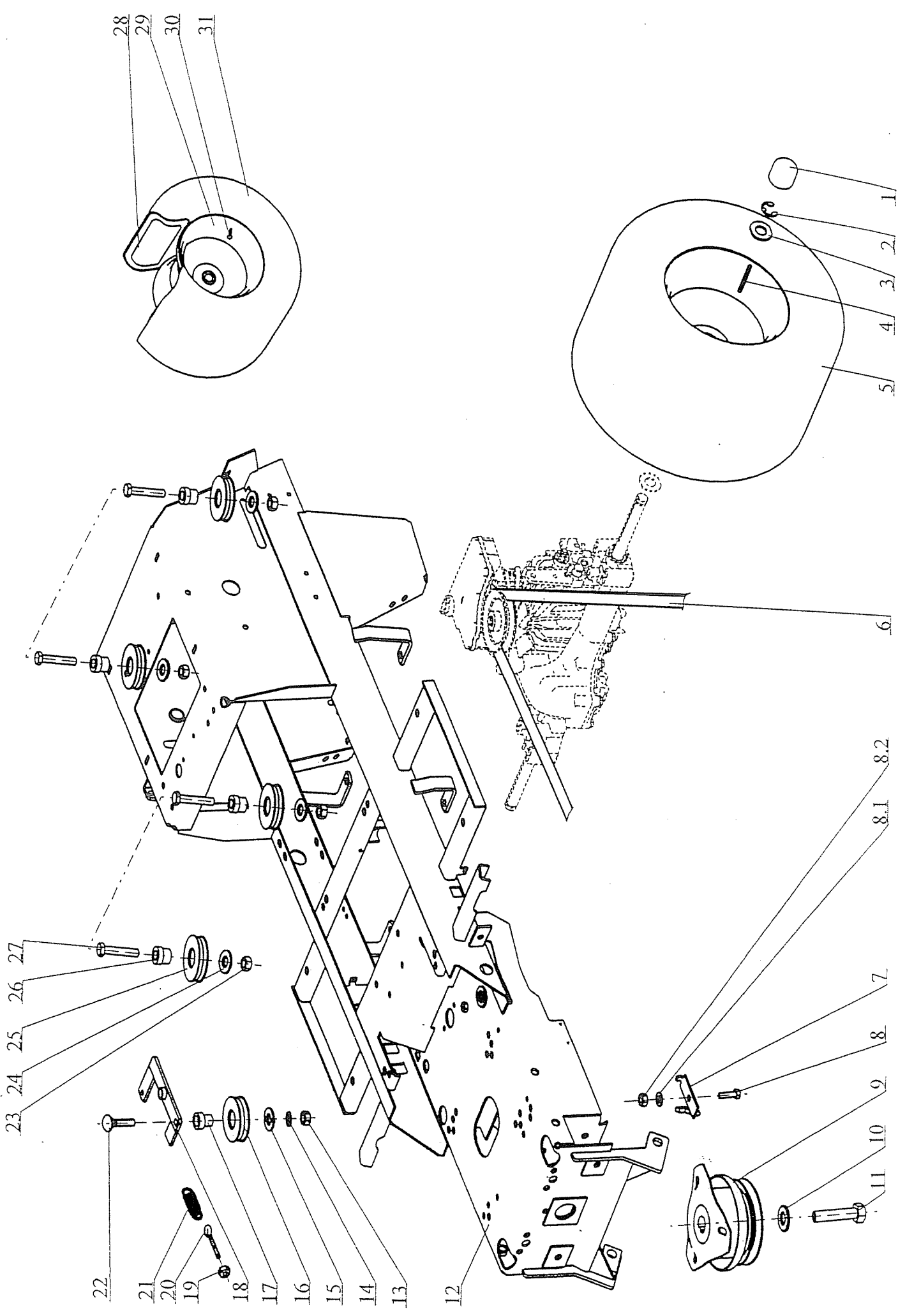


**MAIN FRAME
RAHMEN
CHASSIS**

4

2004

Nr.	REF.	DESCRIPTION	BEZEICHNUNG	DESIGNATION	QTY
1	947532150208	Cap 38 A/PVC black	Kappe 38 A/PVC schwarz	Couvercle 38 A/PVC noir	2
2	947311732008	Spring clip "C" 15	Sicherscheibe 15	Clips 15	2
3	532092207393	Washer (SP)	Scheibe	Rondelle	2
4	532092312163	Spring	Feder	Clavette	2
5	947000532094	Rear tyre wheel assy 20x10-8	Hinterrad 20x10.00-8	Roue AR 20x10.00-8	2
6	947272731202	V-belt 13x2600 Li	Riemen 13x2600 Li	Courroie 13x2600 Li	1
7	532936362163	Retainer	Halter	Guide	1
8	947309203504	Hex screw M 8x20	Sechskantschraube M 8x20	Vis hex M 8x20	1
8.1	947311214502	Washer 8	Scheibe 8	Rondelle 8	1
8.2	947311120502	Nut M 8	Sechskantmutter M 8	Ecrou M 8	1
9	947000532010	El. magnet. clutch MSS-80HC	Kupplung kpl.	Embrayage électromagnétique	1
10	947311214012	Spring washer 7/16" zinc	Federscheibe 7/16" zinc	Rondelle à ressort 7/16" zinc	1
11	947309579509	Screw UNF/16"x21/4"10.9Z	Schraube UNF/16x21/4"10.9Z	Vis UNF/16"x21/4"10.9Z	1
12	532912962633	Chassis frame	Fahrgestell	Cadre	1
13	947311120503	Hex nut M 10	Sechskantmutter M 10	Ecrou M 10	1
14	947311214503	Spring washer 10	Federscheibe 10	Rondelle 10	1
15	947311210504	Flat washer B 10,5	Scheibe B 10.5	Rondelle B 10,5	1
16	947000532003	Idler pulley F 3000-0750	Spannrolle F 3000-0750	Poulie F 3000-0750	1
17	532094214503	Bushing	Büchse	Doille	1
18	532913322763	Holder	Halter	Support	1
19	947311129513	Self locking nut M 6	Sichermutter M 6	Ecrou M 6	1
20	947309578514	Screw M 6x50	Schraube M 6x50	Vis M 6x50	1
21	947315231230	Spring 0-9746-487	Feder 0-9746-487	Resort 0-9746-487	1
22	947309203528	Screw M 10x40	Schraube M 10x40	Vis M 10x40	1
23	947311129502	Self locking nut M 10	Sichermutter M 10	Ecrou M 10	4
24	947311210504	Flat washer B 10,5	Scheibe B 10.5	Rondelle B 10,5	4
25	947000532006	Belt pulley V 3000-3316	Keilriemenscheibe V 3000-3316	Poulie V 3000-3316	4
26	532094214183	Bushing	Buchse	Douille	4
27	947309201512	Hex screw M 10x40	Sechskantschraube M 10x40	Vis hex M 10x40	4
28	947000532133	Tube 20x10.00-8	Schlauch 20x10.00-8	Chambre a air 20x10.00-8	2
29	947000532134	Wheel 20x10.00-8	Felge 20x10.00-8	Jante 20x10.00-8	2
30	947000532135	Tyre valve compl.	Ventil	Valve a pneu	2
31	947000532132	Tyre 20x10.00-8	Reifen 20x10.00-8	Pneu 20x10.00-8	2

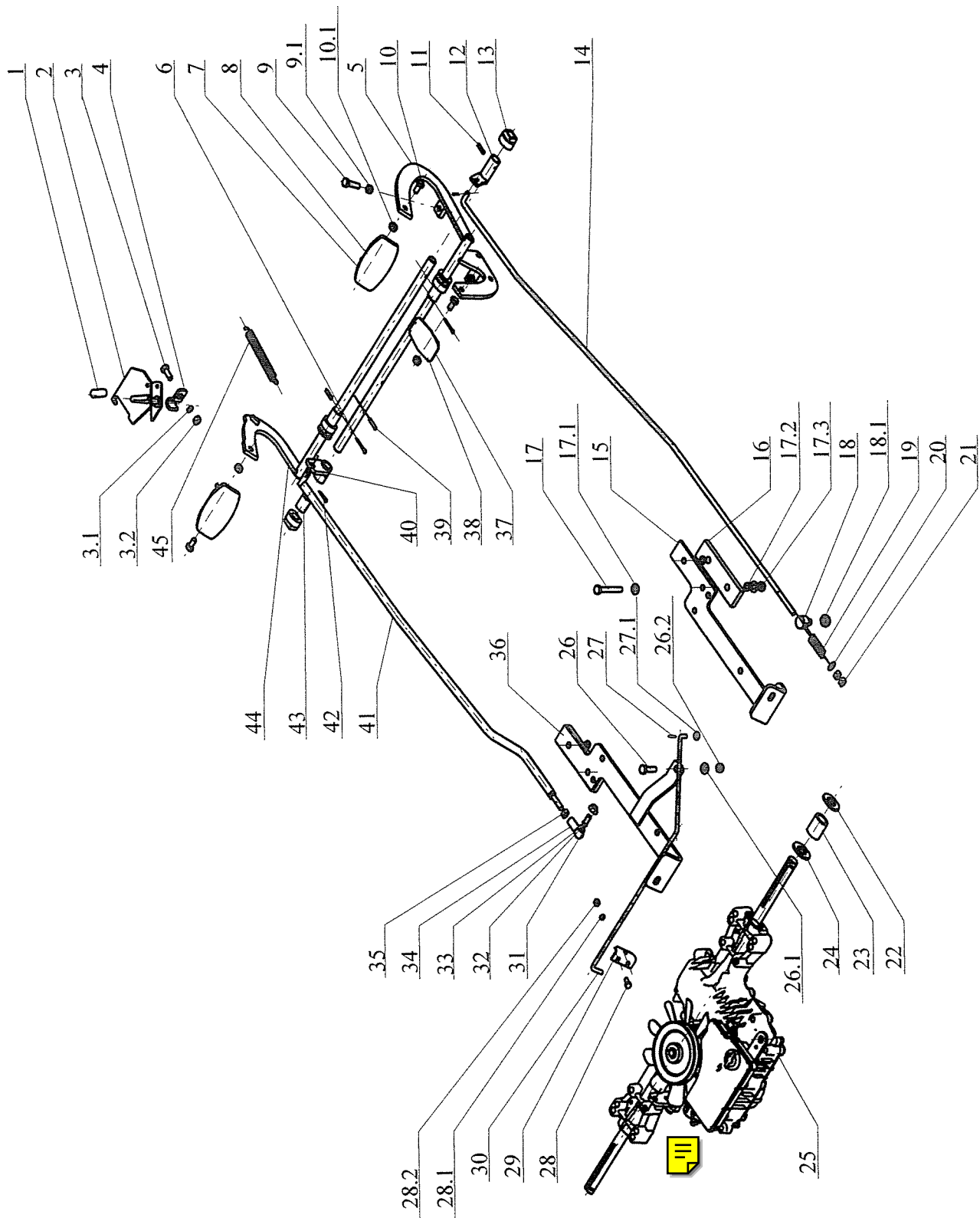


**HYDROSTAT-PEDALS
GETRIEBE-PEDALE
POMPE-PEDALES**

5

2004

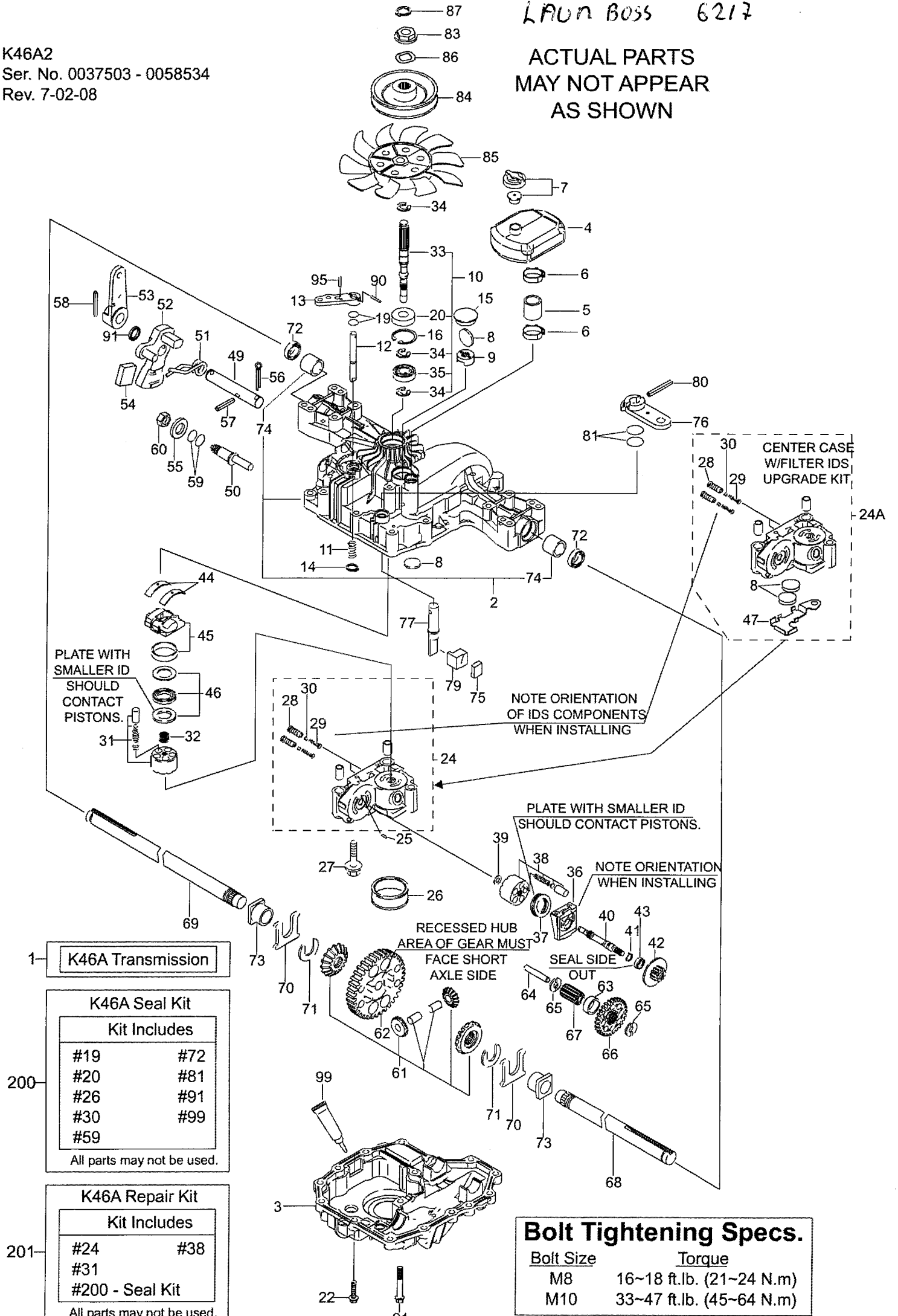
Nr.	REF.	DESCRIPTION	BEZEICHNUNG	DESIGNATION	QTY
1	947532150209	Lever tip 8x40 VINYL-FLEX bl.	Kappe 8x40 VINYL-FLEX schwarz	Capuchon 8x40 VINYL-FLEX noir	1
2	532980712323	Lever	Hebel	Levier	1
3	947309503518	Screw M 8x20	Schraube M 8x20	Vis M 8x20	1
3.1	947311214502	Washer 8	Scheibe 8	Rondelle 8	1
3.2	947311120502	Nut M 8	Sechskantmutter M 8	Ecrou M 8	1
4	532080412363	Holderclamp	Halter	Plaque fixation	1
5	532980442213	Travel lever	Hebel	Levier	1
6	947311338517	Cotter pin 3.2x25	Spannstift 3.2x25	Goupille 3.2x25	3
7	947273151001	Pedal rubber 65501	Pedalgunmi 65501	Couvre de pédale 65501	2
8	532980512573	Pedal	Pedal	Pédale	2
9	947309203530	Hex screw M 8x35	Sechskantschraube M 8x35	Vis hex M 8x35	2
9.1	947311120502	Nut M 8	Sechskantmutter M 8	Ecrou M 8	2
10	947309203504	Hex screw M 8x20	Sechskantschraube M 8x20	Vis hex M 8x20	3
10.1	947311129501	Self locking nut M 8	Sicherungsmutter M 8	Ecrou de blocage M 8	3
11	947315238050	Spring pin 5x20	Splanstift 5x20	Goupille 5x20	2
12	532980365183	Shoe	Pratze	Soulier	1
13	947722643023	Bushing 0-9462-202	Büchse 0-9462-202	Douille 0-9462-202	4
14	532080412873	Brake connection rod	Bremsstange	Tige	1
15	532113403863	Holder	Halter	Support	1
16	532092303943	Washer	Scheibe	Rondelle	2
17	947309501571	Screw M 8x80	Schraube M 8x80	Vis M 8x80	4
17.1	947311210503	Falt washer 8.4	Scheibe 8.4	Rondelle 8.4	8
17.2	947311214502	Washer 8	Scheibe 8	Rondelle 8	4
17.3	947311120502	Nut M 8	Sechskantmutter M 8	Ecrou M 8	4
18	532090164473	Screw	Schraube	Vis	1
18.1	947311129502	Self locking nut M 10	Sichermutter M 10	Ecrou M 10	1
19	947315231240	Spring TLZ 250.150.0530	Feder TLY 250.150.0530	Resort TLZ 250.150.0530	1
20	947311212517	Washer 9 zinc.	Scheibe 9 zinc	Rondelle 9 zinc	1
21	947311120520	Nut M 8	Sechskantmutter M 8	Ecrou M 8	2
22	532092208153	Washer	Scheibe	Rondelle	10
23	532195203503	Bushing	Büchse	Douille	2
24	532092207393	Washer (SP)	Scheibe	Rondelle	2
25	947532991052	Gear box TUFF TORQ K46	Getriebe TUFF TORQ K46	Boite TUFF TORQ K46	1
26	947309203506	Screw M 8x45	Schraube M 8x45	Vis M 8x45	1
26.1	947311210503	Falt washer 8.4	Scheibe 8.4	Rondelle 8.4	1
26.2	947311129501	Self locking nut M 8	Sicherungsmutter M 8	Ecrou de blocage M 8	1
27	947311338513	Cotter pin 1.6x12	Splint 1.6x12	Goupille 1.6x12	1
27.1	947311210502	Flat washer 6.4	Scheibe 6.4	Rondelle 6.4	1
28	947309203539	Hex screw M 5x16	Sechskantschraube M 5x16	Vis hex M 5x16	2
28.1	947311214507	Spring washer 5	Scheibe 5	Rondelle 5	2
28.2	947311120506	Nut M 5	Sechskantmutter M 5	Ecrou M 5	2
29	532113403913	Holder	Halter	Support	1
30	532080452513	Tie rod Bypass	Spurstange Bypass	Tige Bypass	1
31	947442073018	Spring clip 13 DIN71805	Epingle 13 DIN71805	Sicherungsbügel 13 DIN71805	1
32	947442073012	Ball joint 13 DIN71803C zink	Rotule 13 DIN71803C zink	Kugelgelenk 13 DIN71803C zink	1
33	947311129520	Matrice M8 Tensilok	Mutter M8 Tensilok	Ecrou M8 Tensilok	1
34	947442073016	Ball joint 13 DIN71805B zink	Rotule 13 DIN71805B zink	Kugelgelenk 13 DIN71805B zink	1
35	947311150503	Nut M8	Mutter M8	Ecrou M8	1
36	532913368443	Holder	Halter	Support	1
37	532980512583	Pedal	Pedal	Pédale	1
38	947273151011	Pedal pad FAVORIT	Pedalgunmi FAVORIT	Cautchouc de pédale FAVORIT	1
39	947315238037	Spring pin 5x22	Splanstift 5x22	Goupille 5x22	1
40	532980364823	Arm	Arm	Bras	1
41	532980422103	Travel tie rod	Spurstange	Tige	1
42	947311338501	Cotter pin 2x20	Splint 2x20	Goupille 2x20	1
43	532195203493	Bushing	Büchse	Douille	3
44	532980442243	Brake pedal	Bremsepedal	Pédale	1
45	947315231160	Spring 0-9746-444	Zugfeder 0-9746-444	Ressort 0-9746-444	1



K46A2
 Ser. No. 0037503 - 0058534
 Rev. 7-02-08

LAUN BOSS 6217

ACTUAL PARTS
 MAY NOT APPEAR
 AS SHOWN



1- K46A Transmission

200- K46A Seal Kit

Kit Includes	
#19	#72
#20	#81
#26	#91
#30	#99
#59	

All parts may not be used.

201- K46A Repair Kit

Kit Includes	
#24	#38
#31	
#200 - Seal Kit	

All parts may not be used.

Bolt Tightening Specs.

Bolt Size	Torque
M8	16~18 ft.lb. (21~24 N.m)
M10	33~47 ft.lb. (45~64 N.m)

K46A 0037503-0058534

(K46A-JOHN DEERE / 7A646024003)

Item	Tuff Torq P/N	Description	UOM	MOQ
1	7A646024003	K46A RDL ID TRANSAXLE	ea	1
2	1A646084500	UPPER CASE WITH MAGNET KIT	ea	1
3	1A646024163	LOWER CASE	ea	1
4	1A646024271	RESERVOIR	ea	1
5	1A646024280	TUBE	ea	1
6	1A646024120	COBRA CLAMP	ea	1
7	19485924252	VENT VALVE 15	ea	1
8	19216324360	MAGNET	ea	1
9	1A646029000	MAGNET HOLDER	ea	1
10	1A646099950	PUMP SHAFT/BEARING KIT	ea	1
11	19215427281	SPRING 25	ea	1
12	1A646029510	BYPASS SHAFT A	ea	1
13	1A632029520	BYPASS LEVER	ea	1
14	19216829570	SNAP RING 10	ea	1
15	1C655036300	SEALING CAP 30	ea	1
16	22252000350	SNAP RING C 35	ea	1
19	24311240100	O-RING 1A P10A	ea	1
20	24421153507	SEAL TC 153507	ea	1
21	26476080552	TAPPING SCREW 8 * 55	ea	1
22	26476080302	TAPPING SCREW 8 * 30	ea	1
24	1A646099240	CENTER CASE K W/0.8 IDS FILTER SERVICE KIT	ea	1
25	19216824760	PIN 3 * 9.8	ea	1
26	168T2025220	FILTER 105	ea	1
27	26106100752	BOLT 10 * 75	ea	1
28	1A646024752	IDS VALVE	ea	1
29	1A646024761	IDS SPRING	ea	1
30	1A646024790	IDS FILTER 300	ea	1
31	19216825111	CYLINDER BLOCK (PUMP) KIT	ea	1
32	1A646025200	SPRING	ea	1
33	1A646025251	PUMP SHAFT, STANDARD	ea	1
34	19215485310	E-RING 15	ea	1
35	24101062020	BEARING 6202C3	ea	1
36	19216824210	MOTOR HOUSING	ea	1

37	1A646034750	THRUST BEARING 51106	ea	1
38	19216825210	CYLINDER BLOCK KIT	ea	1
39	19216825230	WASHER 12 * 24 * 1	ea	1
40	1A646025271	MOTOR SHAFT	ea	1
41	19215425310	SNAP RING S15	ea	1
42	1A646025400	BRAKE DISC/MOTOR GEAR (11T)	ea	1
43	168T2025280	BEARING 6202 RSR C3	ea	1
44	19216327051	THRUST METAL	ea	1
45	168T2084530	SWASH PLATE CMP	ea	1
46	19216399000	THRUST BEARING (PUMP) KIT	ea	1
49	1A646029911	CONTROL SHAFT	ea	1
50	168T2029920	FULCRUM	ea	1
51	168T2029800	TORSION SPRING	ea	1
52	168T2029740	CONTROL ARM A	ea	1
53	1A646029851	CONTROL LEVER C	ea	1
54	168T2029350	JERKY PLATE	ea	1
55	22137120000	WASHER 12	ea	1
56	1A646029940	COTTER PIN 1/8" * 3/4"	ea	1
57	22351060036	SPRING PIN 6 * 36	ea	1
58	22351060040	ROLL PIN 6 * 40	ea	1
59	24311000140	O-RING 1A P14	ea	1
60	26776120002	NUT 12	ea	1
61	1A646031570	DIFF GEAR KIT	ea	1
62	1A646033520	FINAL GEAR (54T)	ea	1
63	1A646033250	FINAL PINION COLLAR	ea	1
64	1A646033410	REDUCTION SHAFT	ea	1
65	19216833420	WASHER 12 * 32 * 3.2	ea	1
66	1A646033450	REDUCTION GEAR (37T)	ea	1
67	1A646033531	FINAL PINION GEAR (10T)	ea	1
68	1A646034111	AXLE SHAFT, LEFT	ea	1
69	1A646034121	AXLE SHAFT, RIGHT	ea	1
70	19216334261	THRUST WASHER	ea	1
71	19216834270	RING 17	ea	1
72	19216334280	SEAL 19 * 32 * 8	ea	1
73	19216834350	BUSHING 19 * 25	ea	1
74	168T2034240	BUSHING 19.05	ea	1
75	1A646036121	BRAKE SHOE	ea	1
76	1A646036160	BRAKE LEVER	ea	1

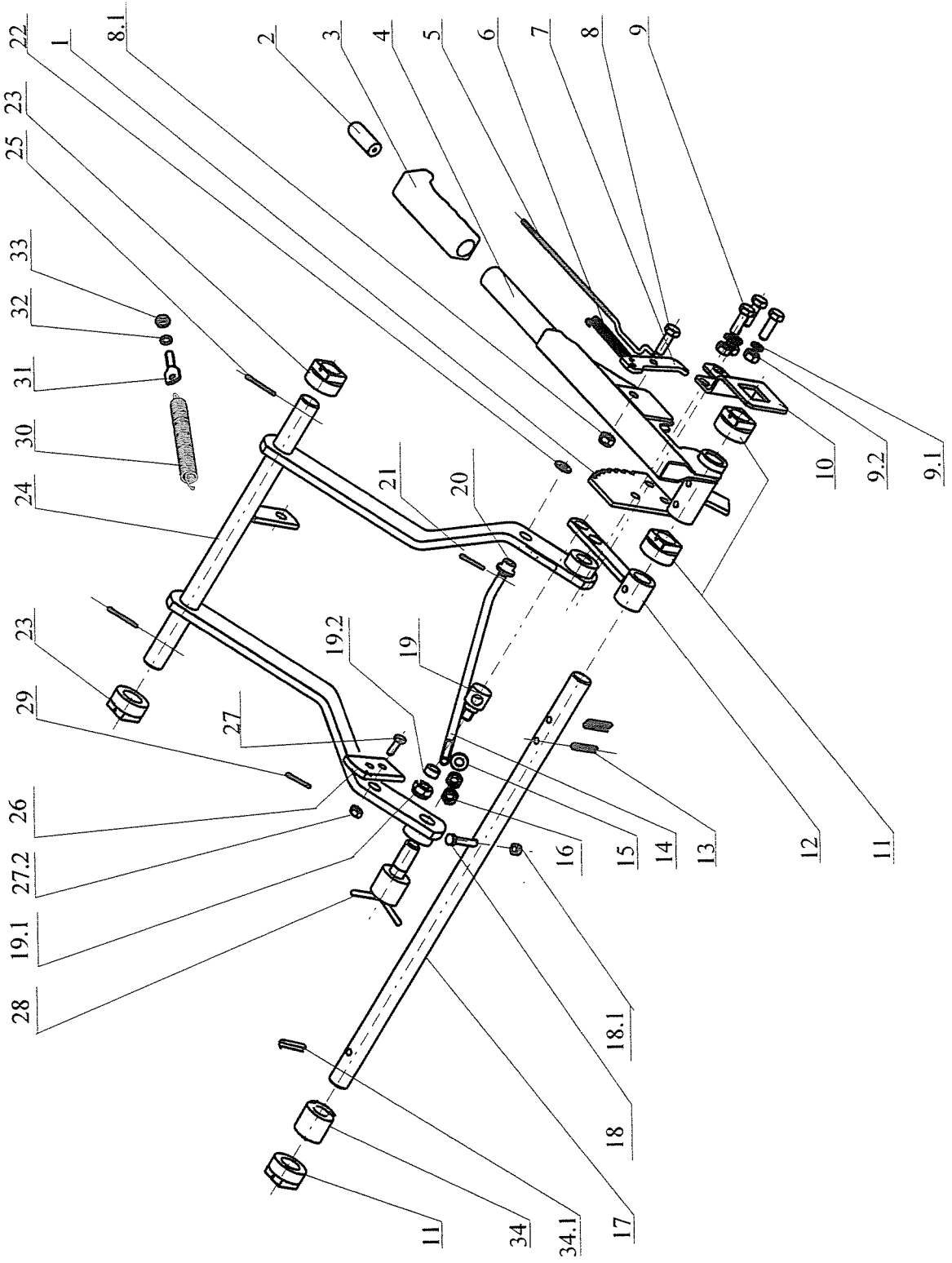
77	1A646036171	<u>BRAKE SHAFT</u>	ea	1
79	1A646036200	<u>BRAKE ACTUATOR</u>	ea	1
80	22351050032	<u>SPRING PIN 5 * 32</u>	ea	1
81	24311000120	<u>O-RING 1A P12</u>	ea	1
83	1A646025300	<u>SPLINE COLLAR</u>	ea	1
84	1A646025750	<u>PULLEY A</u>	ea	1
85	1A646083050	<u>FAN, WHITE</u>	ea	1
86	1A646083060	<u>WAVE WASHER</u>	ea	1
87	19215489090	<u>SNAP RING</u>	ea	1
90	22351030020	<u>SPRING PIN 3.0A * 20</u>	ea	1
91	1A646024440	<u>OIL SEAL 16 * 22 * .03</u>	ea	1
95	22351030016	<u>SPRING PIN 3.0A * 16</u>	ea	1
99	1A646099500	<u>SEALANT</u>	ea	1
200	1A646099140	<u>K46 & T40 SEAL KIT (ALL MODELS)</u>	ea	1
201	1A646099590	<u>REPAIR KIT K46 EXTENDED DESCRIPTION</u>	ea	1

HIGHT ADJUSTMENT
MÄHWERK-HÖHENEINSTELLUNG
HAUTEUR DE COUPE

6

2004

Nr.	REF.	DESCRIPTION	BEZEICHNUNG	DESIGNATION	QTY
1	532037322183	Section gear	Zahnsegment	Secteur	1
2	947722643016	Plunger button 0-8025-234	Knopf 0-8025-234	Bouton 0-8025-234	1
3	947532150049	Handle grip 0-8060-236	Handgriff 0-8060-236	Poignee 0-8060-236	1
4	532980522163	Height adj. arm lever	Hebel	Levier, complet	1
5	947315238034	Connecting rod 0-8045-237	Stange 0-8045-237	Tige 0-8045-237	1
6	947315231158	Spring 0-9746-439	Zugfeder 0-9746-439	Ressort 0-9746-439	1
7	532037322113	Ratchet pivot plate	Klinke	Cliquet	1
8	947309203517	Hex screw M 8x25	Sechskantschraube M 8x25	Vis M 8x25	1
8.1	947311129501	Self locking nut M 8	Sicherungsmutter M 8	Ecrou de blocage M 8	1
9	947309503512	Screw M 8x25	Schraube M 8x25	Vis M 8x25	3
9.1	947311214502	Washer 8	Scheibe 8	Rondelle 8	3
9.2	947311120502	Nut M 8	Sechskantmutter M 8	Ecrou M 8	3
10	532113414183	Holder	Halter	Support	1
11	947722643022	Bushing 0-9462-201	Büchse 0-9462-201	Douille 0-9462-201	3
12	532980462853	Arm	Arm	Bras	2
13	947315238041	Spring pin 6x30	Spannstift 6x30	Cheville élastique 6x30	2
14	532080402683	Tie rod	Spurstange	Tirant	2
15	947311210503	Falt washer 8.4	Scheibe 8.4	Rondelle 8.4	2
16	947311120502	Nut M 8	Sechskantmutter M 8	Ecrou M 8	4
17	532038102853	Shaft	Welle	Arbre de couche	1
18	947309501568	Screw M 6x35	Schraube M 6x35	Vis M 6x35	2
18.1	947311129513	Self locking nut M 6	Sichermutter M 6	Ecrou M 6	2
19	532090164473	Screw	Schraube	Vis	2
19.1	947311129502	Self locking nut M 10	Sichermutter M 10	Ecrou M 10	2
19.2	532195203273	Spacer	Hülse	Entretoise	2
20	532094214373	Ring	Ring	Anneau	2
21	947311338506	Cotter pin 3.2x18	Spannstift 3.2x18	Clavette 3.2x18	2
22	947311210503	Falt washer 8.4	Scheibe 8.4	Rondelle 8.4	2
23	947722643022	Bushing 0-9462-201	Büchse 0-9462-201	Douille 0-9462-201	2
24	532980508103	Pivot arm assy	Verstellhebel	Bras relevage	1
25	947311338517	Cotter pin 3.2x25	Spannstift 3.2x25	Goupille 3.2x25	2
26	532114327223	Shoe	Pratye	Soulier	1
27	947309578511	Screw M 8x20 BN 9524 zinc	Schraube M 8x20 BN 9524 zink	Vis M 8x20 BN 9524 zinc	2
27.1	947311129501	Self locking nut M 8	Sicherungsmutter M 8	Ecrou de blocage M 8	2
28	532993462153	Pin	Bolzen	Axe	2
29	947315238003	Hair pin clip 0-9245-999	Federstecker 0-9245-999	Epingle 0-9245-999	2
30	947315231165	Spring 0-9746-465	Zugfeder 0-9746-465	Ressort 0-9746-465	1
31	947309599018	Screw 9-9016-312	Schraube 9-9016-312	Vis 9-9016-312	1
32	947311214503	Spring washer 10	Federscheibe 10	Rondelle 10	1
33	947311120503	Hex nut M 10	Sechskantmutter M 10	Ecrou M 10	1

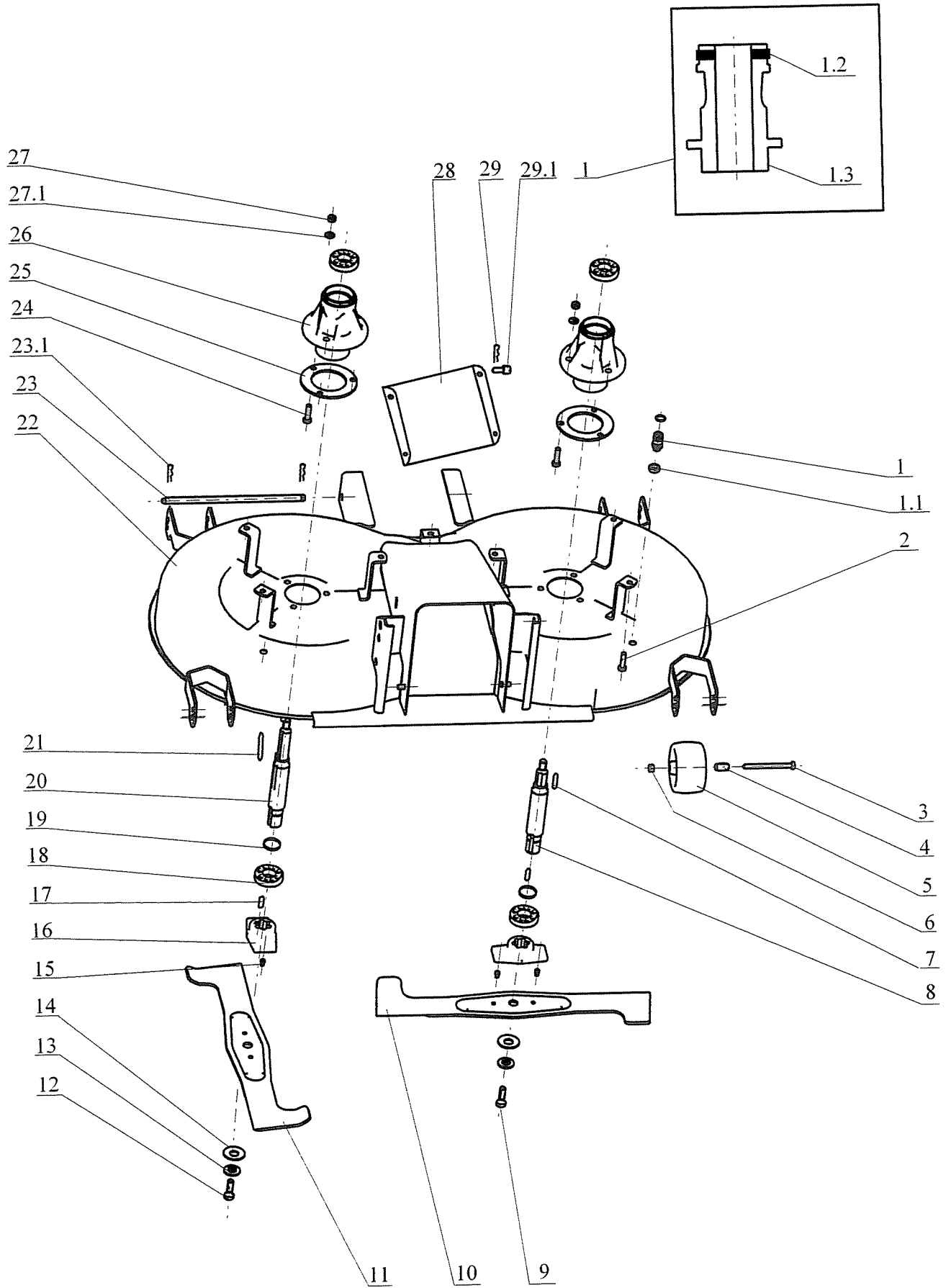


CUTTING PAN ASSY
MÄHWERK
TONDEUSE

7

2004

Nr.	REF.	DESCRIPTION	BEZEICHNUNG	DESIGNATION	QTY
1	532990362343	Speedclutch	Schnellkupplung	Avec d'embrayage	2
1.1	947311120511	Hex nut M 12	Sechskantmutter M 12	Ecrou hex M 12	2
1.2	947273111054	Ring 12x2	Rad 12x2	Anneau 12x2	2
1.3	532090262463	Speedclutch	Schnellkupplung	Avec d'embrayage	2
2	947309503518	Screw M 8x20	Schraube M 8x20	Vis M 8x20	6
3	947309201524	Hex screw M 8x90	Sechskantschraube M 8x90	Vis hex M 8x90	4
4	532195202623	Spacer	Hülse	Entretoise	4
5	947532940086	Gauge wheel Mouldex	Tasrad Mouldex	Roulette Mouldex	4
6	947311129501	Self locking nut M 8	Sicherungsmutter M 8	Ecrou de blocage M 8	4
7	947311726009	Square key 6h9x6x30	Passfeder 6h9x6x30	Clavette 6hx9x6x30	1
8	532038128023	Blade shaft	Messerwelle	Arbre	1
9	947309599008	Screw M 10x1x35 left	Schraube M 10x1x35 links	Vis pas inverse M 10x1x35 g.	1
10	532050422533	Blade right	Messer, rechts	Lame droit	1
11	532050422543	Blade left	Messer, links	Lame gauche	1
12	947309599017	Hex screw 0-9011-287 M10	Sechskantschraube 0-9011-287	Vis hex 0-9011-287 M 10	1
13	532092207493	Washer	Scheibe	Rondelle	2
14	947311219503	Conical washer BN 806-40x16.3	Scheibe BN 806-40x16.3x2x3.1	Rondelle BN 806-40x16.3x2x3.1	2
15	947532980077	Breaking pin 0-9311-736	Schärftift 0-9311-736	Goupille sécurité 0-9311-736	4
16	532098212403	Blade adaptor	Messerlager	Palier	2
17	947311726014	Square key 9x6x25	Passfeder 9x6x25	Clavette 9x6x25	2
18	947324162099	Bearing 6205 A 2RS	Lager 6205 A 2RS	Palier 6205 A 2RS	4
19	947311733014	Locking ring 25	Sicherungsring 25	Anneau de retenue 25	2
20	532038128033	Blade shaft	Messerwelle	Arbre	1
21	947311726019	Key 6h9x6x63	Passfeder 6h9x6x63	Clavete 6hx9x63	1
22	532950472083	Mower housing assy	Mähergehäuse	Capotage des couteaux, complet	1
23	532193102893	Pin	Achse	Axe	1
23.1	947315238035	Hair pin clip 0-9245-240	Federstecker 0-9245-240	Epingle 0-9245-240	2
24	947309503543	Screw M 8x35	Flachschrabe M 8x35	Vis M 8x35	6
25	532098203373	Brace	Stütze des Mähwerks	Renfort	2
26	532038523833	Quill housing	Messerlager	Palier	2
27	947311129501	Self locking nut M 8	Sicherungsmutter M 8	Ecrou de blocage M 8	6
27.1	947311210503	Falt washer 8.4	Scheibe 8.4	Rondelle 8.4	6
28	532080503503	Front suspension mower deck	Anhängung, vorn	Attelage AV	1
29	947315238003	Hair pin clip 0-9245-999	Federstecker 0-9245-999	Epingle 0-9245-999	2
29.1	947311613002	Pin 1-9310-290	Bolzen 1-9310-290	Axe 1-9310-290	2

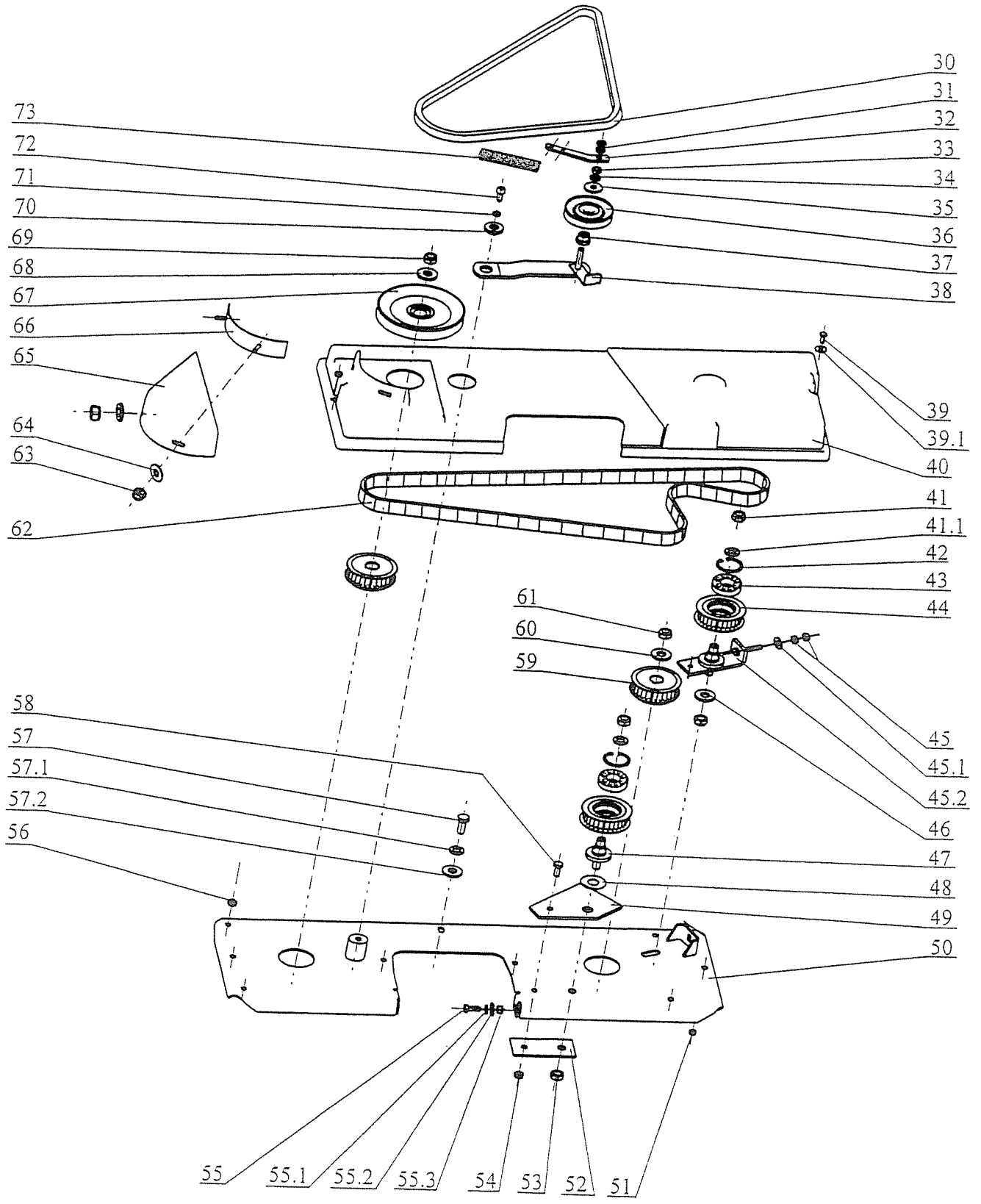


**CUTTING PAN ASSY
MÄHWERK
TONDEUSE**

7

2004

Nr.	REF.	DESCRIPTION	BEZEICHNUNG	DESIGNATION	QTY
30	947272731193	V-belt B17x1350 KREBS	Keilriemen B17x1350 KREBS	Courroire trapéz. B17x1350	1
31	947311120520	Nut M 8	Sechskantmutter M 8	Ecrou M 8	2
32	532113402353	Engagement lever	Lasche	Plaque	1
33	947311120502	Nut M 8	Sechskantmutter M 8	Ecrou M 8	1
34	947311214502	Washer 8	Scheibe 8	Rondelle 8	1
35	947311212508	Flat washer 9 zinc.	Scheibe 9 zinc	Rondelle 9 zinc	1
36	947000532002	Idler pulley W 3500-3712	Spannrolle W 3500-3712	Poulie W 3500-3712	1
37	532093212633	Pin	Buchse	Douille	1
38	532913422403	Idler arm assy	Halter	Bras tendeur	1
39	947309203537	Hex screw M 6x18	Sechskantschraube M 6x18	Vis hex M 6x18	2
39.1	947311212516	Flat washer 6.6 zinc.	Scheibe 6.6 zinc.	Rondelle 6.6 zinc	4
40	947532150210	Belt cover 0-8547-369	Abdeckung 0-8547-369	Cache plastique 0-8547-369	1
41	947311129505	Self locking nut M 12	Sicherungsmutter M 12	Ecrou de sécurité M 12	2
41.1	947311210505	Flat washer B 13	Scheibe B 13	Rondelle B 13	2
42	947311733079	Locking ring 40	Sicherring 40	Rondelle 40	2
43	947324162098	Bearing 6203 2RS	Lager 6203 2RS	Palier 6203 2RS	2
44	532933712743	Pulley	Keilriemenscheibe	Poulie	2
45	947311120502	Nut M 8	Sechskantmutter M 8	Ecrou M 8	2
45.1	947311212517	Washer 9 zinc.	Scheibe 9 zinc	Rondelle 9 zinc	1
45.2	532914412313	Lug	Lappen	Patte	1
46	532092207533	Wascher	Scheibe	Rondelle	1
47	532993122683	Pin	Stift	Douille	1
48	532092207703	Washer	Scheibe	Rondelle	1
49	532096303973	Brace	Stütze	Renfort	1
50	532985423313	Blade drive plate assy	Platte	Plaque	1
51	947311129513	Self locking nut M 6	Sichermutter M 6	Ecrou M 6	2
52	532092303963	Brace	Stütze	Renfort	1
53	947311129505	Self locking nut M 12	Sichermutter M 12	Ecrou de sécurité M 12	2
54	947311129501	Self locking nut M 8	Sicherungsmutter M 8	Ecrou de blocage M 8	1
55	947309019501	Screw M 8x20	Schraube M 8x20	Vis M 8x20	2
55.1	947311210505	Flat washer B 13	Scheibe B 13	Rondelle B 13	2
55.2	947311210503	Flat washer 8.4	Scheibe 8.4	Rondelle 8.4	2
55.3	947311129501	Self locking nut M 8	Sicherungsmutter M 8	Ecrou de blocage M 8	2
56	947311129501	Self locking nut M 8	Sicherungsmutter M 8	Ecrou de blocage M 8	6
57	947309503518	Screw M 8x20	Schraube M 8x20	Vis M 8x20	1
57.1	947311214502	Washer 8	Scheibe 8	Rondelle 8	1
57.2	947311210503	Flat washer 8.4	Scheibe 8.4	Rondelle 8.4	1
58	947309203517	Hex screw M 8x25	Sechskantschraube M 8x25	Vis M 8x25	1
59	532933712773	Pulley	Keilriemenscheibe	Poulie	2
60	532092207273	Washer	Scheibe	Rondelle	1
61	947311129505	Self locking nut M 12	Sichermutter M 12	Ecrou de sécurité M 12	1
62	947272211006	Cog belt DS8M1760	Zahnriemen DS8M1760	Courroie crantée DS8M1760	1
63	947311129513	Self locking nut M 6	Sichermutter M 6	Ecrou M 6	2
64	947311212516	Flat washer 6.6 zinc.	Scheibe 6.6 zinc.	Rondelle 6.6 zinc	2
65	532085342013	Cover	Abdeckung	Capot	1
66	532985402733	Bracket	Spreize	Entretoise	1
67	947532150165	Pulley 9-3325-234	Keilriemenscheibe 9-3325-234	Poulie 9-3325-234	1
68	532092207273	Washer	Scheibe	Rondelle	1
69	947311129505	Self locking nut M 12	Sichermutter M 12	Ecrou de sécurité M 12	1
70	532092212223	Washer	Scheibe	Rondelle	1
71	947311214502	Washer 8	Scheibe 8	Rondelle 8	1
72	947309543506	Hexagon socket screw M 8x20	Schraube M 8x20	Vis hex M 8x20	1
73	947315231193	Spring 0-9746-460	Feder 0-9746-460	Ressort 0-9746-460	1

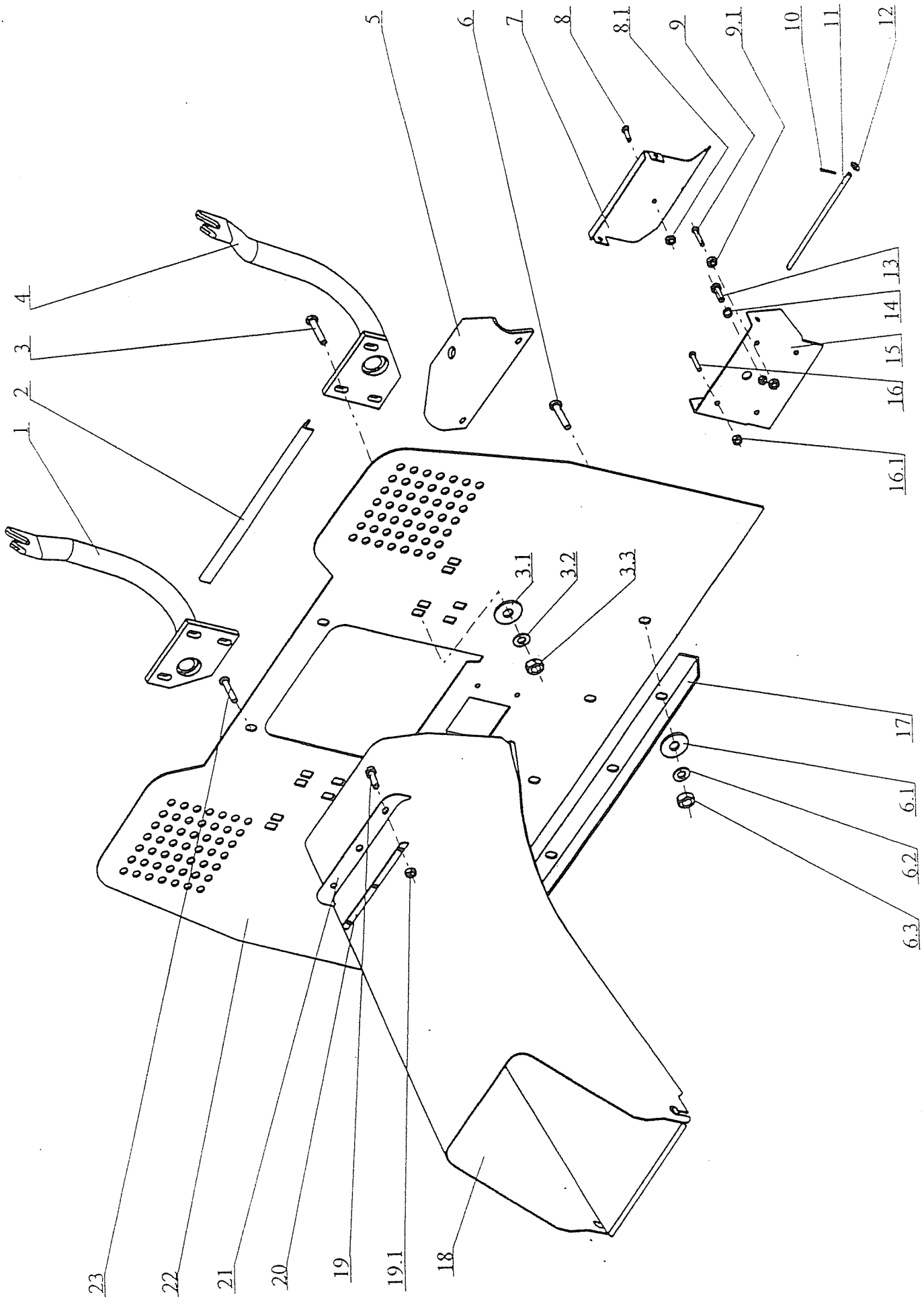


TUNNEL-CATCHER SUPPORT
TUNNEL-HINTERPLATTE
TUNNEL-SUPPORT Bac

9

2004

Nr.	REF.	DESCRIPTION	BEZEICHNUNG	DESIGNATION	QTY
1	532974432173	Holder R	Halter R	Support D	1
2	532096362013	Rubber seal	Dämmeinlage	Joint caoutchouc	1
3	947309578011	Hex screw M 8x25 DIN69218.8	Sechskantschraube M 8x25 DIN	Vis hex M 8x25 DIN69218.8	6
3.1	947311210503	Falt washer 8.4	Scheibe 8.4	Rondelle 8.4	6
3.2	947311214502	Washer 8	Scheibe 8	Rondelle 8	6
3.3	947311120502	Nut M 8	Sechskantmutter M 8	Ecrou M 8	6
4	532974432163	Holder L	Halter L	Support G	1
5	532113402453	Tow hitch	Anhängevorrichtung	Plaque d'attelage	1
6	947309578011	Hex screw M 8x25 DIN69218.8	Sechskantschraube M 8x25 DIN	Vis hex M 8x25 DIN69218.8	4
6.1	947311210503	Falt washer 8.4	Scheibe 8.4	Rondelle 8.4	4
6.2	947311214502	Washer 8	Scheibe 8	Rondelle 8	4
6.3	947311120502	Nut M 8	Sechskantmutter M 8	Ecrou M 8	4
7	532085352033	Key	Klappe	Clapet	1
8	947309019520	Screw M 5x20 zinc	Schraube M 5x20 zinc	Vis M 5x20 zinc	1
8.1	947311120530	Hex nut M 5	Sechskantmutter M 5	Ecrou M 5	2
9	947309203559	Screw M 6x35	Schraube M 6x35	Vis M 6x35	1
9.1	947311120513	Hex nut M 6	Sechskantmutter M 6	Ecrou M 6	1
10	947311338514	Cotter pin 2x16	Federstift 2x16	Goupille 2x16	2
11	532014102103	Pin	Stift	Goupille	1
12	947311210502	Flat washer 6.4	Scheibe 6.4	Rondelle 6.4	2
13	947309231529	Screw M 4x8	Schraube M 4x8	Vis M 4x8	1
14	947315231195	Spring 0-9746-462	Druckfeder 0-9746-462	Ressort 0-9746-462	1
15	532913462413	Holder	Halter	Support	1
16	947309203539	Hex screw M 5x16	Sechskantschraube M 5x16	Vis hex M 5x16	4
16.1	947311129515	Locking nut M 5	Mutter M 5	Ecrou M 5	4
17	532113403233	Tow hitch support	Verstärkung	Tole angulaire	1
18	532974472253	Tunnel-discharge	Auswurfschacht	Tunnel	1
19	947309231502	Screw M 4x12 cyl.head-slotted	Zylinderschraube M 4x12	Vis M 4x12	3
19.1	947311120505	Nut M 4	Mutter M 4	Ecrou M 4	3
20	532115308573	Support plate	Lasche	Rondelle	1
21	532113322813	Screen	Blende	Joint caoutchouc	1
22	532974422193	Collector platte assy	Rückwand	Tablier arrière	1
23	947309503005	Screw M 8x25 VERBUS RIP KI 10	Sperzahnschraube M 8x25 KL 100	Vis M 8x25 KL 100 RIPP zinc	2

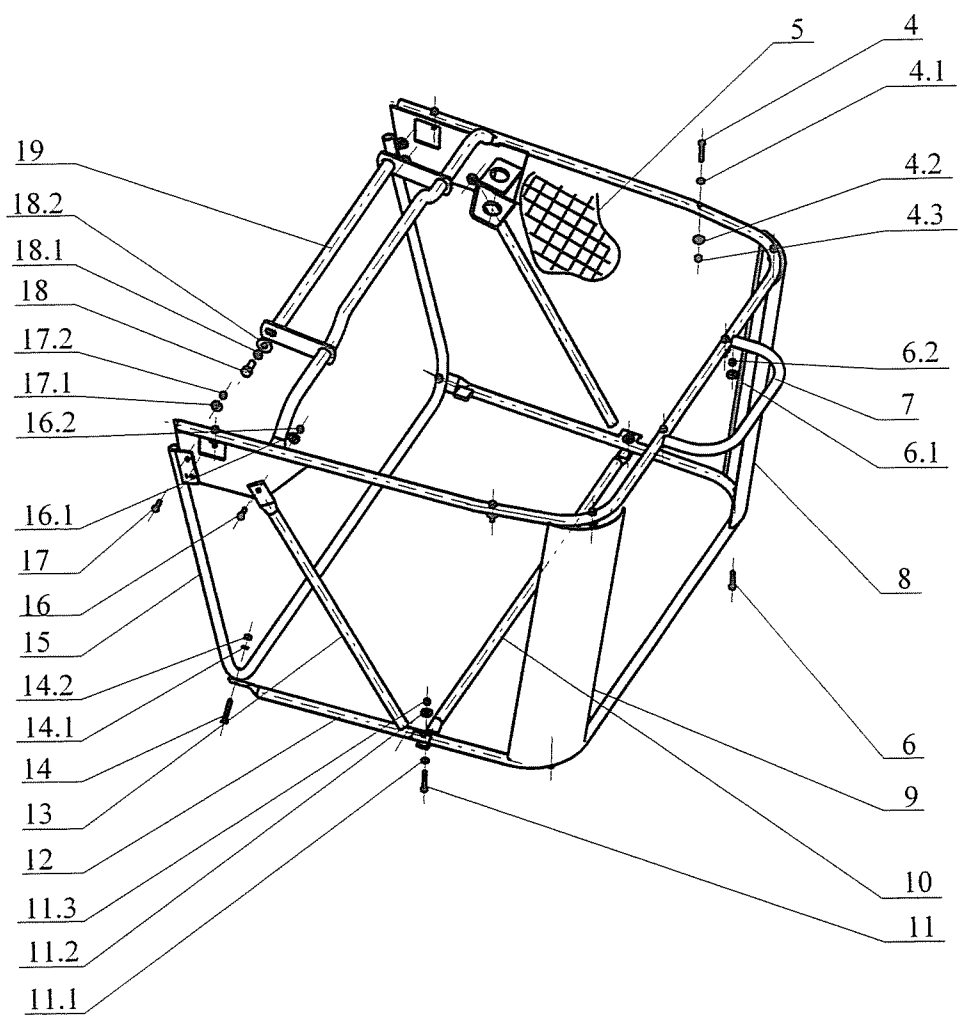
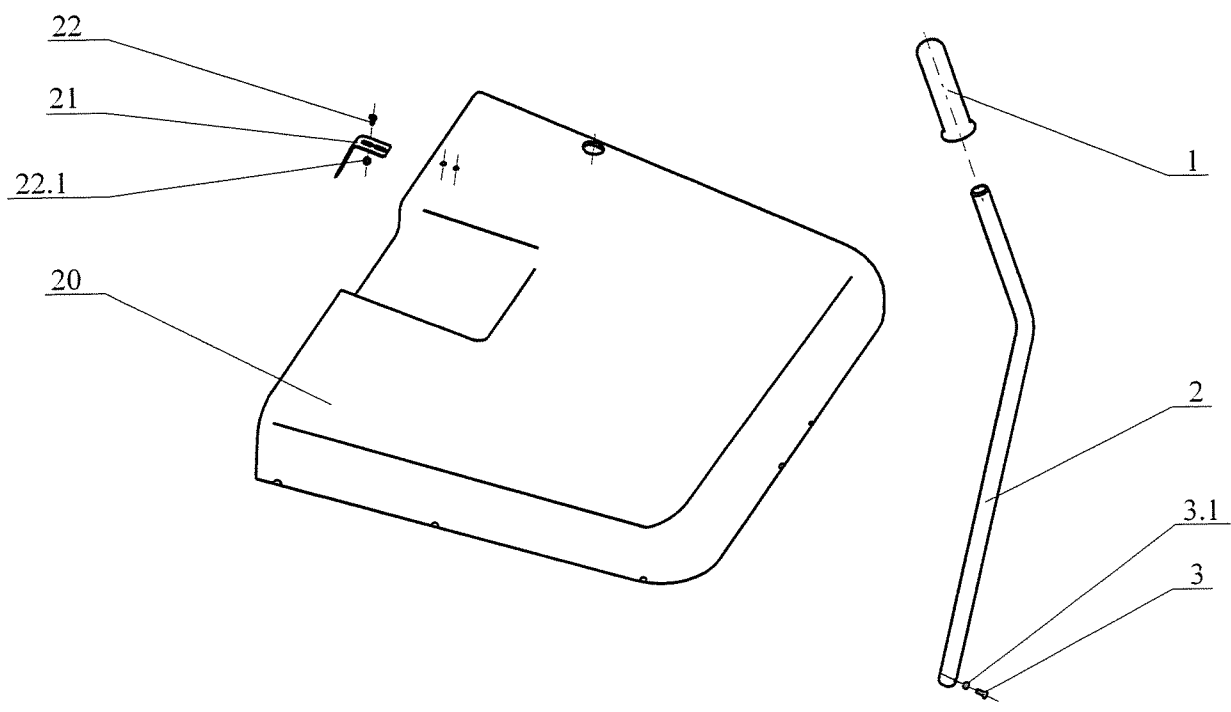


**GRASS CATCHER
GRASFANGKORB
BAC RECOLTEUR**

10

2004

Nr.	REF.	DESCRIPTION	BEZEICHNUNG	DESIGNATION	QTY
1	947532150007	Handle grip R/CM PR.25	Griffhülse R/CM 25	Poignée R/CM 25	1
2	532074202013	Dumping lever	Rohr	Levier de basculement	1
3	947309203548	Hex screw M 5x12	Sechskantschraube M 5x12	Vis M 5x12	1
3.1	947311129515	Locking nut M 5	Mutter M 5	Ecrou M 5	1
4	947309203555	Hex screw M 5x30	Sechskantschraube M 5x30	Vis hex M 5x30	6
4.1	947311210501	Flat washer 5.3	Scheibe 5.3	Rondelle 5.3	6
4.2	947311212514	Flat washer 5.5 zinc.	Scheibe 5.5 zinc.	Rondelle 5.5 zinc.	6
4.3	947311129515	Locking nut M 5	Mutter M 5	Ecrou M 5	6
5	947532150135	Grass collector BAG 9-7432-202	Fangsack 9-7432-202	Sac a herbe 9-7432-202	1
6	947309203557	Hex screw M 5x25	Sechskantschraube M 5x25	Vis hex M 5x25	4
6.1	947311210501	Flat washer 5.3	Scheibe 5.3	Rondelle 5.3	4
6.2	947311129515	Locking nut M 5	Mutter M 5	Ecrou M 5	4
7	532974472293	Top framme assy	Gestelloberteil	Cadre superieur	1
8	532074422263	Right corner support	Stütze, rechts	Renfort droit	1
9	532074422273	Left corner support	Stütze, links	Renfort gauche	1
10	532074262013	Connecting brace	Verstärkung	Tube	1
11	947309203556	Hex screw M 5x35	Sechskantschraube M 5x35	Vis hex M 5x35	2
11.1	947311210501	Flat washer 5.3	Scheibe 5.3	Rondelle 5.3	2
11.2	947311129515	Locking nut M 5	Mutter M 5	Ecrou M 5	2
12	532974462013	Bottom frame assy	Bügel	Tube interieur	1
13	532074262023	Brace	Verstärkung	Tube	2
14	947309203555	Hex screw M 5x30	Sechskantschraube M 5x30	Vis hex M 5x30	2
14.1	947311210501	Flat washer 5.3	Scheibe 5.3	Rondelle 5.3	2
14.2	947311129515	Locking nut M 5	Mutter M 5	Ecrou M 5	2
15	532974442013	Front frame assy	Rahmen vorne	Cadre AV	1
16	947309203539	Hex screw M 5x16	Sechskantschraube M 5x16	Vis hex M 5x16	2
16.1	947311210501	Flat washer 5.3	Scheibe 5.3	Rondelle 5.3	2
16.2	947311129515	Locking nut M 5	Mutter M 5	Ecrou M 5	2
17	947309019514	Carriage bolt M 5x16	Schraube M 5x16	Vis M 5x16	4
17.1	947311212514	Flat washer 5.5 zinc.	Scheibe 5.5 zinc.	Rondelle 5.5 zinc.	4
17.2	947311129515	Locking nut M 5	Mutter M 5	Ecrou M 5	4
18	947309203504	Hex screw M 8x20	Sechskantschraube M 8x20	Vis hex M 8x20	2
18.1	947311214502	Washer 8	Scheibe 8	Rondelle 8	2
18.2	947311212508	Flat washer 9 zinc.	Scheibe 9 zinc	Rondelle 9 zinc	2
19	532980202103	Lift handle	Griffstück	Poignée	1
20	947532150571	Collector cover 0-7447-246	Deckel 0-7447-246	Couvercle 0-7447-246	1
21	532097402153	Spring	Winkelblech	Resort	1
22	947309251313	Screw M 5x12	Schraube M 5x12	Vis M 5x12	2
22.1	947311129515	Locking nut M 5	Mutter M 5	Ecrou M 5	2

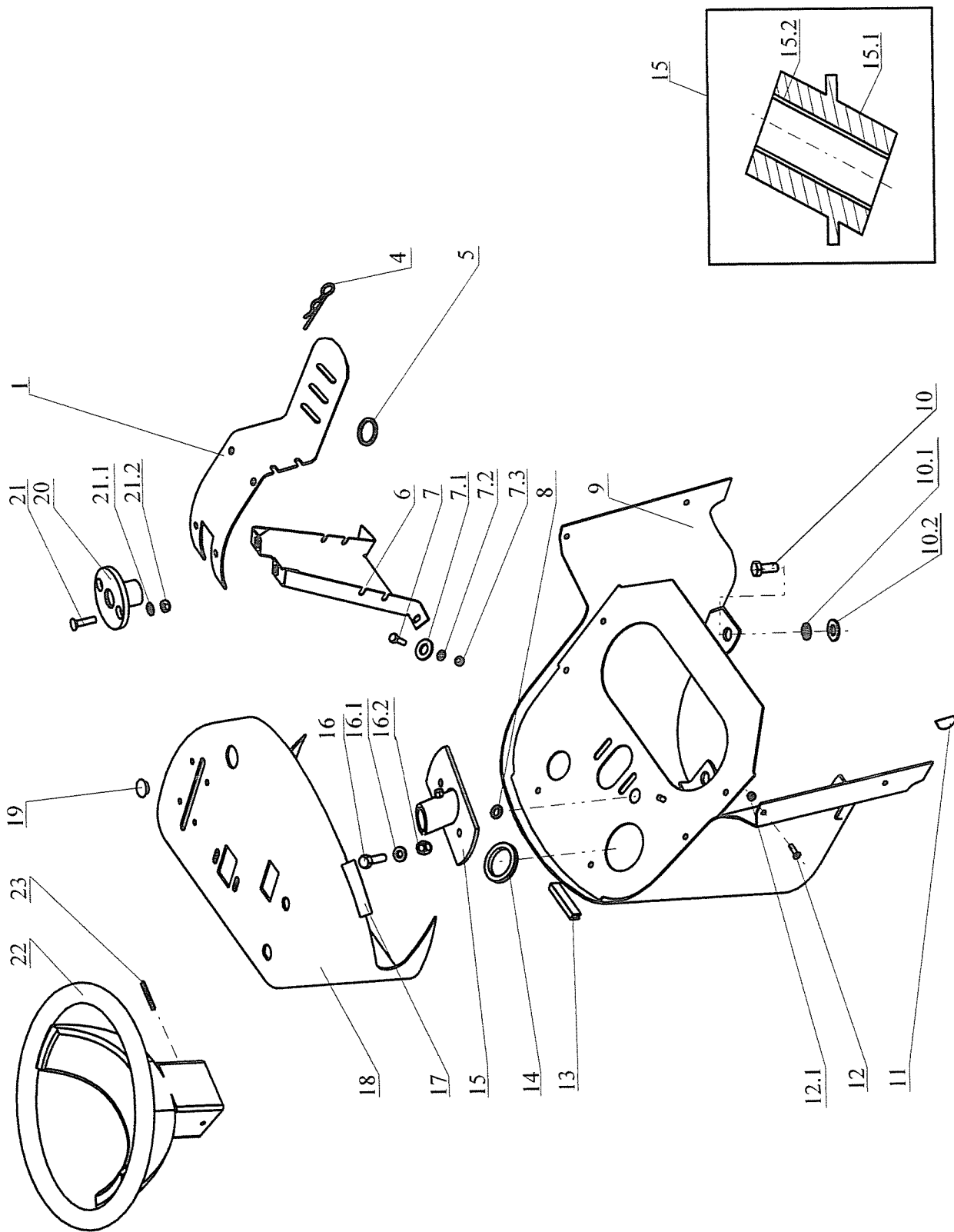


**DASH BOARD
ARMATURENBRETT
TABLEAU DE BORD**

11

2004

Nr.	REF.	DESCRIPTION	BEZEICHNUNG	DESIGNATION	QTY
1	532113413343	Fuel tank holder	Tankhalter	Support	1
4	947315238005	Spring clip 0-9245-233	Federstecker 0-9245-233	Goupille elastique 0-9245-233	1
5	947273121027	Bushing 22x2	Tülle 22x2	Douille 22x2	1
6	532013424373	Brace	Konsole	Console	1
7	947309203539	Hex screw M 5x16	Sechskantschraube M 5x16	Vis hex M 5x16	6
7.1	947311212514	Flat washer 5.5 zinc.	Scheibe 5.5 zinc.	Rondelle 5.5 zinc.	4
7.2	947311210501	Flat washer 5.3	Scheibe 5.3	Rondelle 5.3	2
7.3	947311129515	Locking nut M 5	Mutter M 5	Ecrou M 5	6
8	947273121014	Bushing 9x2	Tülle 9x2	Douille 9x2	1
9	532980472093	Steering column	Sockel	Carter	1
10	947309203517	Hex screw M 8x25	Sechskantschraube M 8x25	Vis M 8x25	4
10.1	947311214502	Washer 8	Scheibe 8	Rondelle 8	4
10.2	947311212517	Washer 9 zinc.	Scheibe 9 zinc	Rondelle 9 zinc	4
11	532096342073	Trim	Dichtung	Joint	2
12	947309251511	Screw M4x16	Schraube M4x16	Vis M4x16	2
12.1	947311129514	Self locking nut M 4	Sichermutter M 4	Ecrou M 4	2
13	532096342153	Trim	Dichtung	Joint	1
14	532096342053	Rubber grommet	Kantenschutz	Anneau caoutchouc	1
15	532938703463	Lower steering support	Lagerung kompl.	Palier compl.	1
15.1	532938542073	Bearing	Lager	Palier	1
15.2	947323721002	Bushing 1920 KU	Büchse 1920 KU	Palier 1920 KU	1
16	947309203501	Hex screw M 6x16	Sechskantschraube M 6x16	Vis M 6x16	2
16.1	947311212516	Flat washer 6.6 zinc.	Scheibe 6.6 zinc.	Rondelle 6.6 zinc	2
16.2	947311129513	Self locking nut M 6	Sichermutter M 6	Ecrou M 6	2
17	532096342113	Trim	Dichtung	Joint	1
18	947532150549	Dashpanel 0-8048-284	Armaturenbrett 0-8048-284	Tableau 0-8048-284	1
19	947321841082	Blank flange	Blindflansch	Capot	1
20	947321841059	St.wheel bushing 0-1652-224	Abdeckung 0-1652-224	Manchon 0-1652-224	1
21	947309578503	Screw M 6x25 DIN 7991	Schraube M 6x25 DIN 7991	Vis M 6x25 DIN 7991	2
21.1	947311210502	Flat washer 6.4	Scheibe 6.4	Rondelle 6.4	2
21.2	947311129513	Self locking nut M 6	Sichermutter M 6	Ecrou M 6	2
22	947443821006	Steering wheel COBO	Lenkrad COBO	Volant COBO	1
23	947315238031	Spring pin 6x45	Spannstift 6x45	Goupille 6x45	1

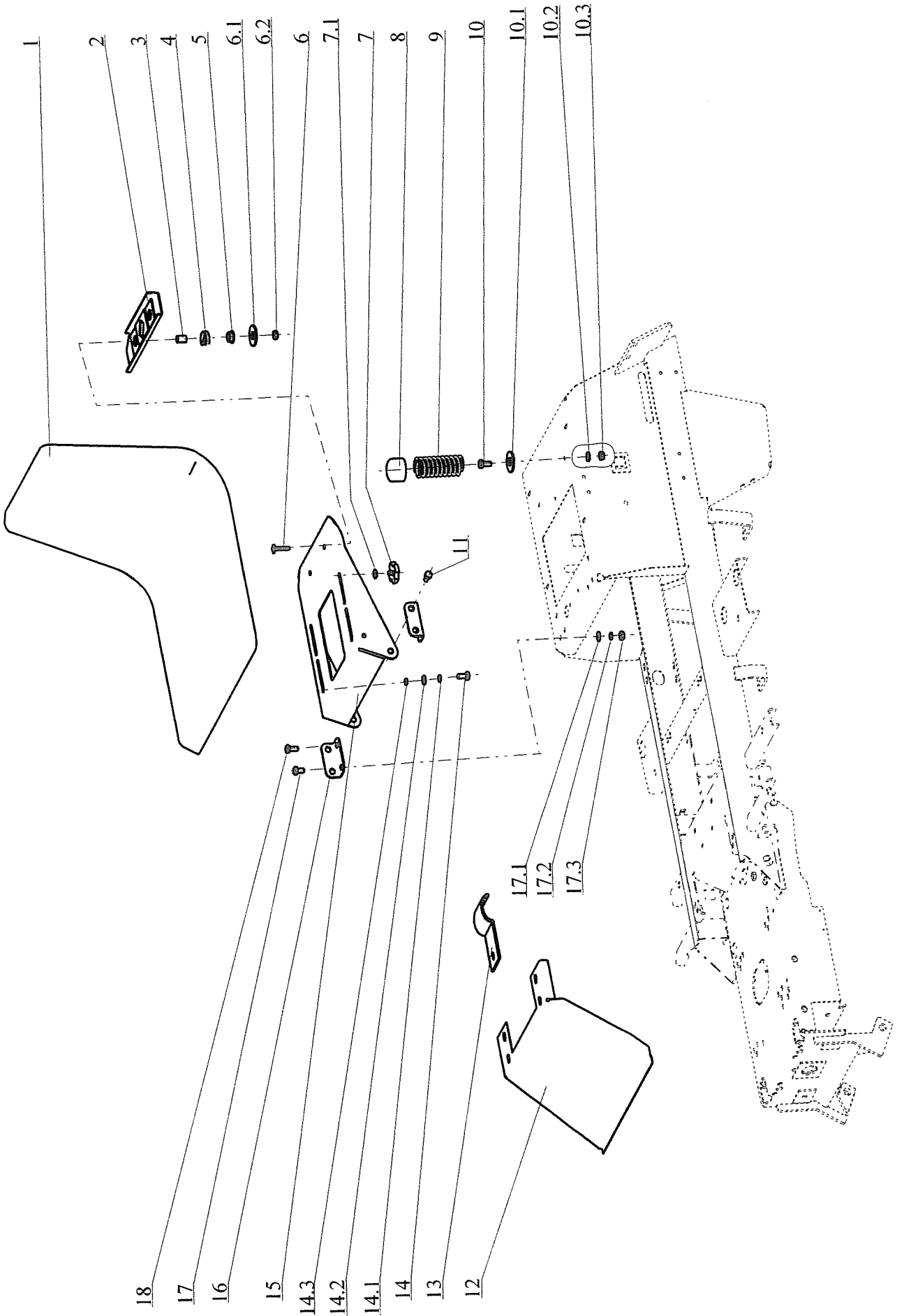


**SEAT ASSY
SITZ
SIÈGE**

12

2004

Nr.	REF.	DESCRIPTION	BEZEICHNUNG	DESIGNATION	QTY
1	947532150212	Seat	Sitz	Siege	1
2	532983362153	Bracket	Winkel	Equerre	1
3	532195202903	Spacer	Buchse	Entretoise	2
4	947315231194	Spring 0-9746-461	Druckfeder 0-9746-461	Ressort 0-9746-461	2
5	947722643019	Bushing 0-9421-424	Büchse 0-9421-424	Douille 0-9421-424	2
6	947309019519	Screw M 6x35 zinc	Sechskantschraube M 6x35 zinc	Vis hex M 6x35 zinc	2
6.1	947311212520	Washer 6	Scheibe 6	Rondelle 6	2
6.2	947311129513	Self locking nut M 6	Sichermutter M 6	Ecrou M 6	2
7	947532150213	Locknut M 8x18 black	Arehgrift M 8x18 schwarz	Ecrou de retenue M 8x18 noir	2
7.1	947311213503	Flat washer 8.4 zinc.	Scheibe 8.4 zinc	Rondelle 8.4 zinc	2
8	947532150208	Cap 38 A/PVC black	Kappe 38 A/PVC schwarz	Couvercle 38 A/PVC noir	2
9	947315231124	Seat spring 0-9746-434	Druckfeder 0-9746-434	Ressort siege 0-9746-434	2
10	947309203504	Hex screw M 8x20	Sechskantschraube M 8x20	Vis hex M 8x20	2
10.1	947311212517	Washer 9 zinc.	Scheibe 9 zinc	Rondelle 9 zinc	2
10.2	947311210503	Falt washer 8.4	Scheibe 8.4	Rondelle 8.4	2
10.3	947311129501	Self locking nut M 8	Sicherungsmutter M 8	Ecrou de blocage M 8	2
11	947309599012	Screw 0-9016-427	Schraube 0-9016-427	Vis 0-9016-427	2
12	532018322413	Cover	Abdeckung	Cache	1
13	532113413453	Clip	Klemme	Attache	1
14	947309203504	Hex screw M 8x20	Sechskantschraube M 8x20	Vis hex M 8x20	2
14.1	947311214502	Washer 8	Scheibe 8	Rondelle 8	2
14.2	947311210503	Falt washer 8.4	Scheibe 8.4	Rondelle 8.4	2
14.3	947311219002	Washer 8x12x2 BN 739	Scheibe 8x12x2 BN 739	Rondelle 8x12x2 BN 739	2
15	532018472433	Seat support	Sitzplatte	Plaque siege	1
16	532113402403	Seat support bracket	Winkel	Support	2
17	947309203503	Hex screw M 8x16	Sechskantschraube M 8x16	Vis hex M 8x16	3
17.1	947311210503	Falt washer 8.4	Scheibe 8.4	Rondelle 8.4	6
17.2	947311214502	Washer 8	Scheibe 8	Rondelle 8	6
17.3	947311120502	Nut M 8	Sechskantmutter M 8	Ecrou M 8	6
18	947309203504	Hex screw M 8x20	Sechskantschraube M 8x20	Vis hex M 8x20	2

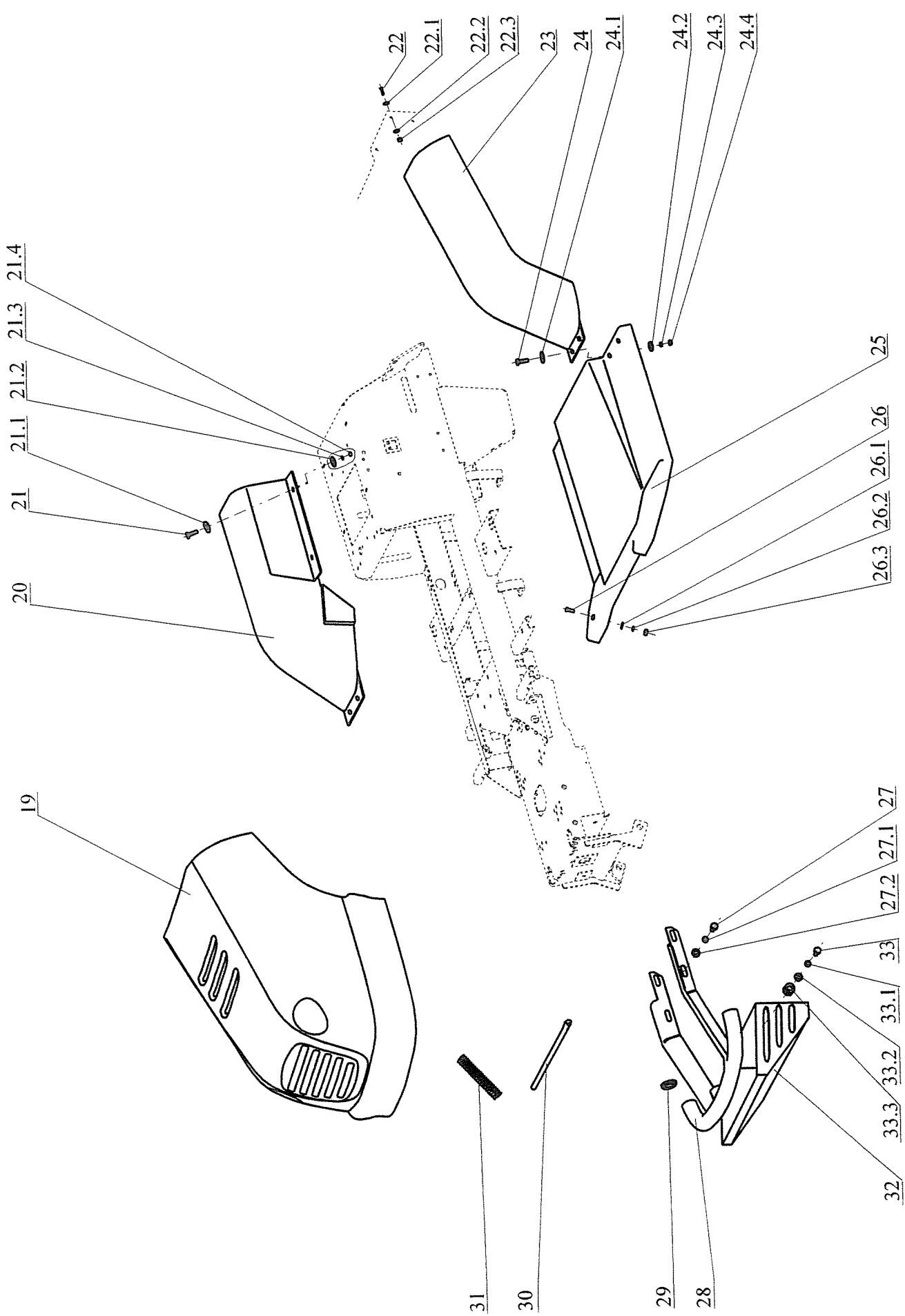


**BODY
AUFBAUTEN
CARROSSERIE**

13

2004

Nr.	REF.	DESCRIPTION	BEZEICHNUNG	DESIGNATION	QTY
19	947532150268	Hood assy 9-1849-272	Motor Haube 9-1849-272	Capot 9-1849-272	1
20	947321841051	Fender R 0-1847-312	Kotflügel 0-1847-312	Aile D 0-1847-312	1
21	947309578502	Carr. bolt M 5x20 DIN 799110.9	Schraube M 5x20 DIN 799110.9	Boulon M 5x20 DIN 799110.9	4
21.1	947311219501	Washer 5 SN213912 BN1276	Scheibe 5 SN213912 BN1276	Rondelle 5 SN213912 BN1276	4
21.2	947311212514	Flat washer 5.5 zinc.	Scheibe 5.5 zinc.	Rondelle 5.5 zinc.	4
21.3	947311214507	Spring washer 5	Scheibe 5	Rondelle 5	4
21.4	947311120506	Nut M 5	Sechskantmutter M 5	Ecrou M 5	4
22	947309203518	Hex screw M 4x16	Sechskantschraube M 4x16	Vis hex M 4x16	6
22.1	947311210506	Flat washer 4.3	Scheibe 4.3	Rondelle 4.3	6
22.2	947311212518	Flat washer 5.5 zinc.	Scheibe 5.5 zinc	Rondelle 5.5 zinc	6
22.3	947311129514	Self locking nut M 4	Sichermutter M 4	Ecrou M 4	6
23	947532150155	Fender L 0-1847-314	Kotflügellinks 0-1847-314	Aile G 0-1847-314	1
24	947309578502	Carr. bolt M 5x20 DIN 799110.9	Schraube M 5x20 DIN 799110.9	Boulon M 5x20 DIN 799110.9	4
24.1	947311219501	Washer 5 SN213912 BN1276	Scheibe 5 SN213912 BN1276	Rondelle 5 SN213912 BN1276	4
24.2	947311212514	Flat washer 5.5 zinc.	Scheibe 5.5 zinc.	Rondelle 5.5 zinc.	4
24.3	947311214507	Spring washer 5	Scheibe 5	Rondelle 5	4
24.4	947311120506	Nut M 5	Sechskantmutter M 5	Ecrou M 5	4
25	532018473563	Body bottom	Trittbrett	Plancher	1
26	947309019501	Screw M 8x20	Schraube M 8x20	Vis M 8x20	6
26.1	947311210503	Flat washer 8.4	Scheibe 8.4	Rondelle 8.4	6
26.2	947311214502	Washer 8	Scheibe 8	Rondelle 8	6
26.3	947311120502	Nut M 8	Sechskantmutter M 8	Ecrou M 8	6
27	947309203516	Screw M 10x25	Sechskantschraube M 10x25	Vis M 10x25	4
27.1	947311214503	Spring washer 10	Federscheibe 10	Rondelle 10	4
27.2	947311212521	Flat washer 11 zinc	Scheibe 11 zinc	Rondelle 11 zinc	4
28	532918452023	Bumper	Stossstange	Pare-chocs	1
29	947321841067	Cap	Blindflansch	Béquin	2
30	532013102143	Locking rod	Sicherstange	Gaule	1
31	947315231203	Spring 0-9746-472	Feder 0-9746-472	Resort 0-9746-472	1
32	532018473173	Heat cap	Luftleitblech	Capot	1
33	947309203537	Screw M6x18	Schraube M6x18	Vis M6x18	4
33.1	947311210502	Washer 6,4	Scheibe 6,4	Rondele 6,4	4
33.2	947311214501	Washer 6	Scheibe 6	Rondele 6	4
33.3	947311120501	Nut M6	Mutter M6	Ecrou M6	4

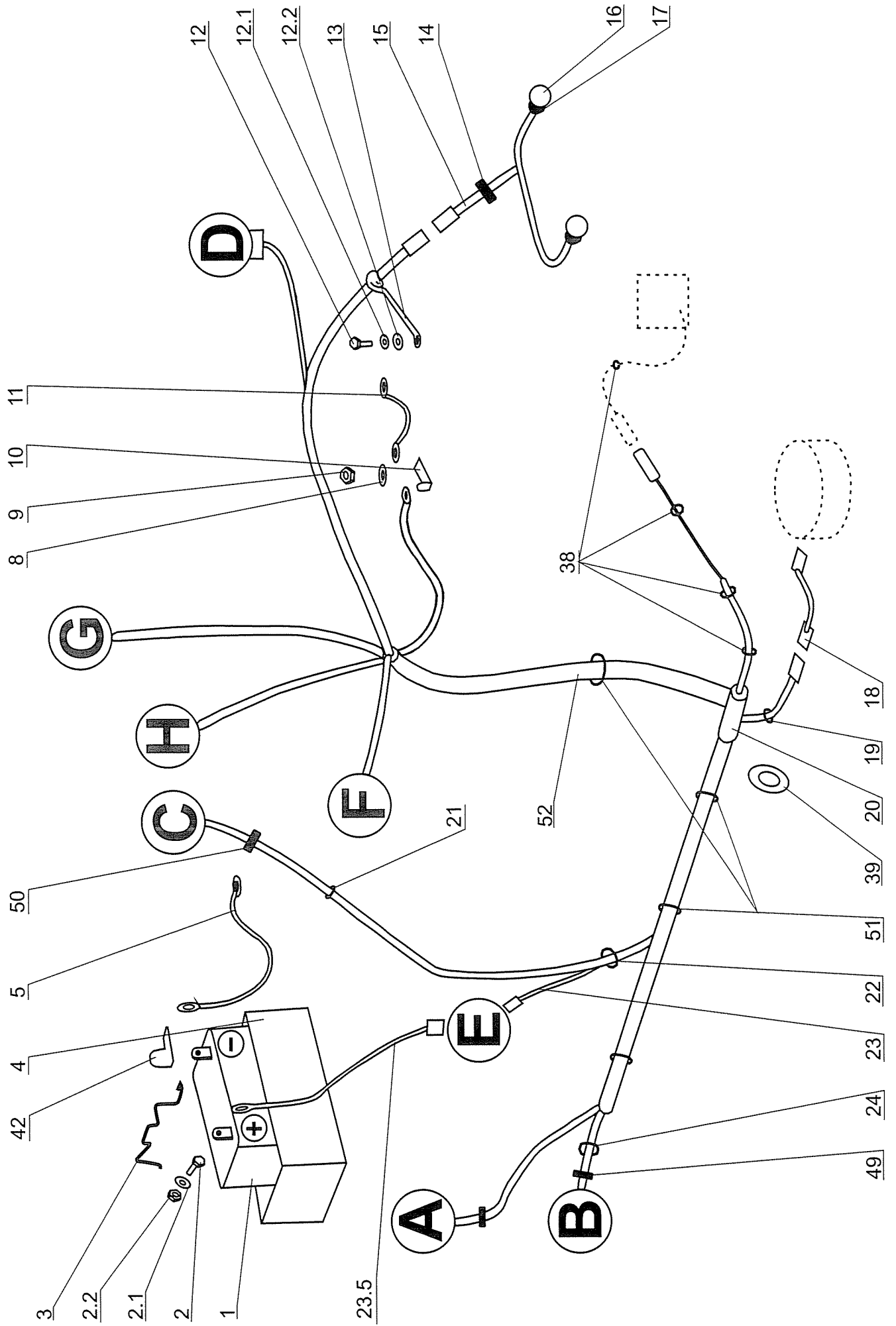


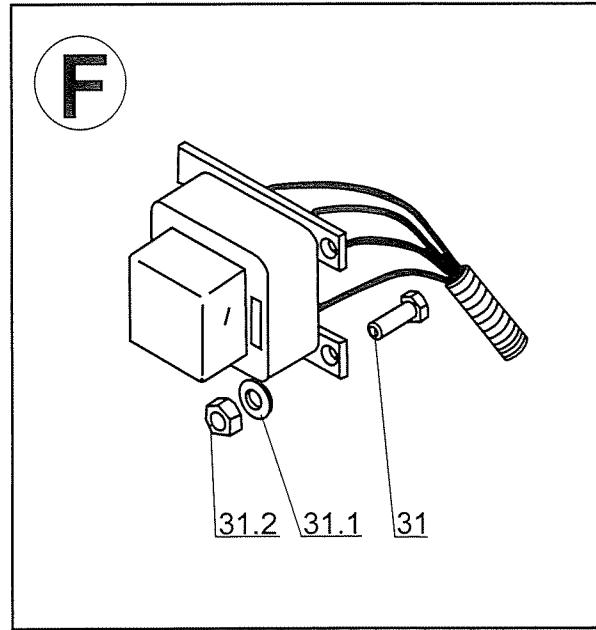
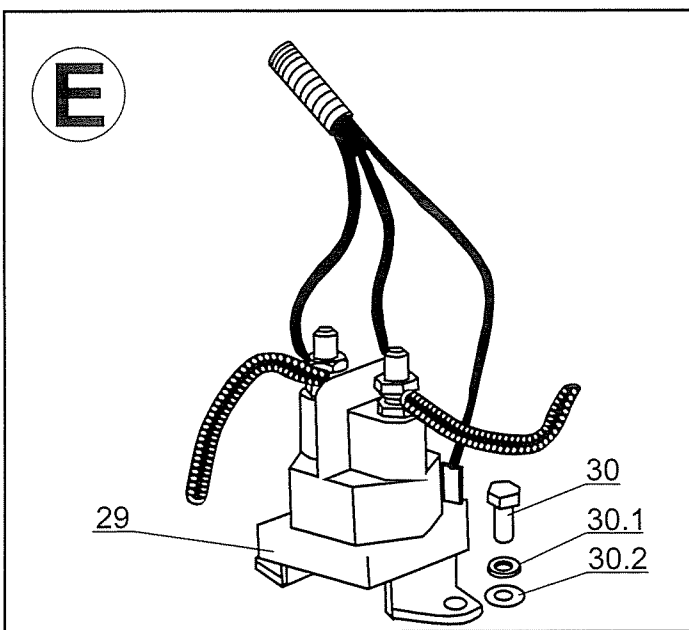
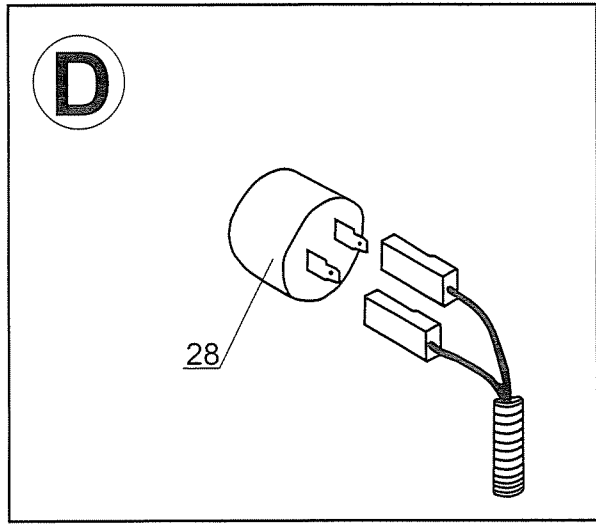
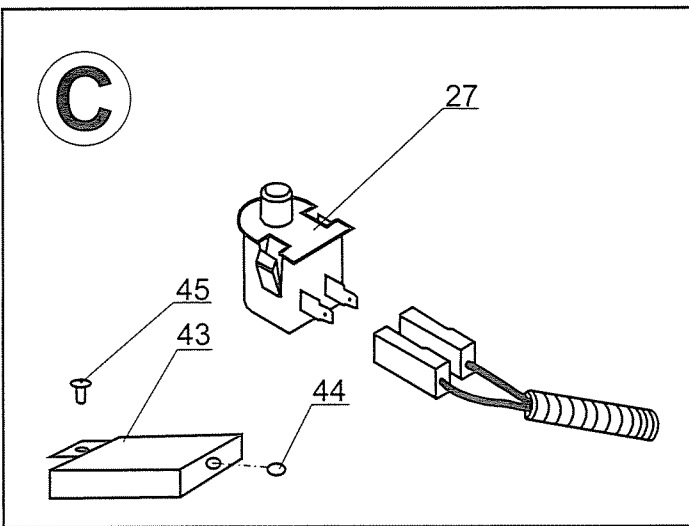
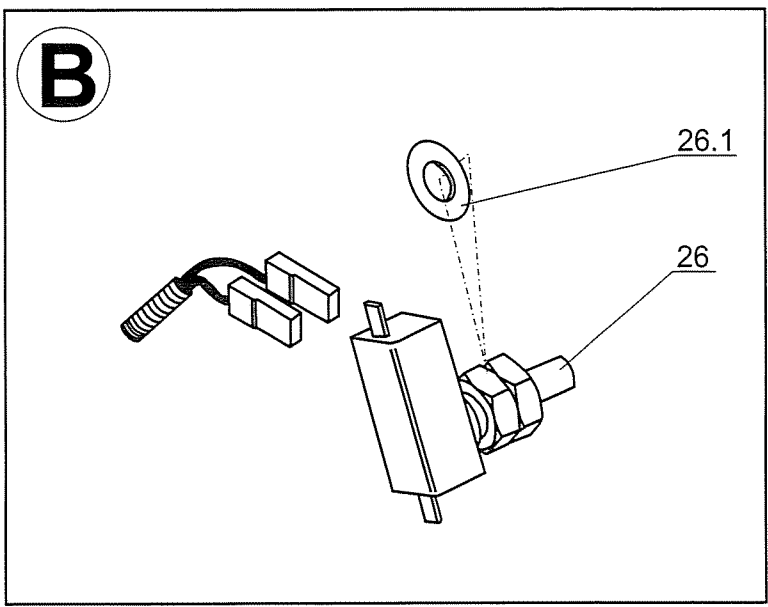
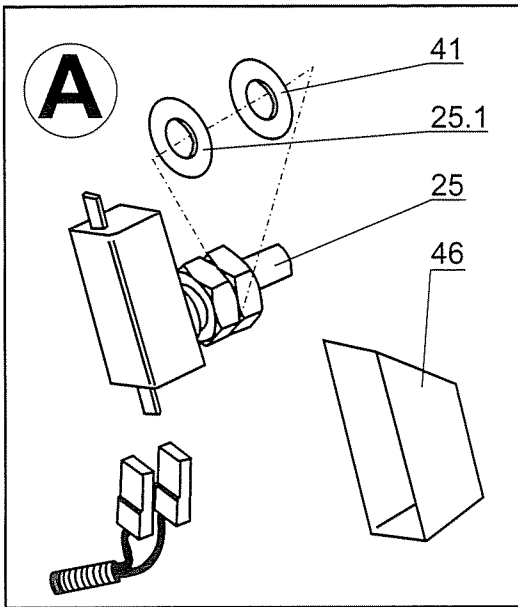
**ELECTRICAL SYSTEM
ELEKTRO-KABELBAUM
INSTALLATION ÉLECTRIQUE**

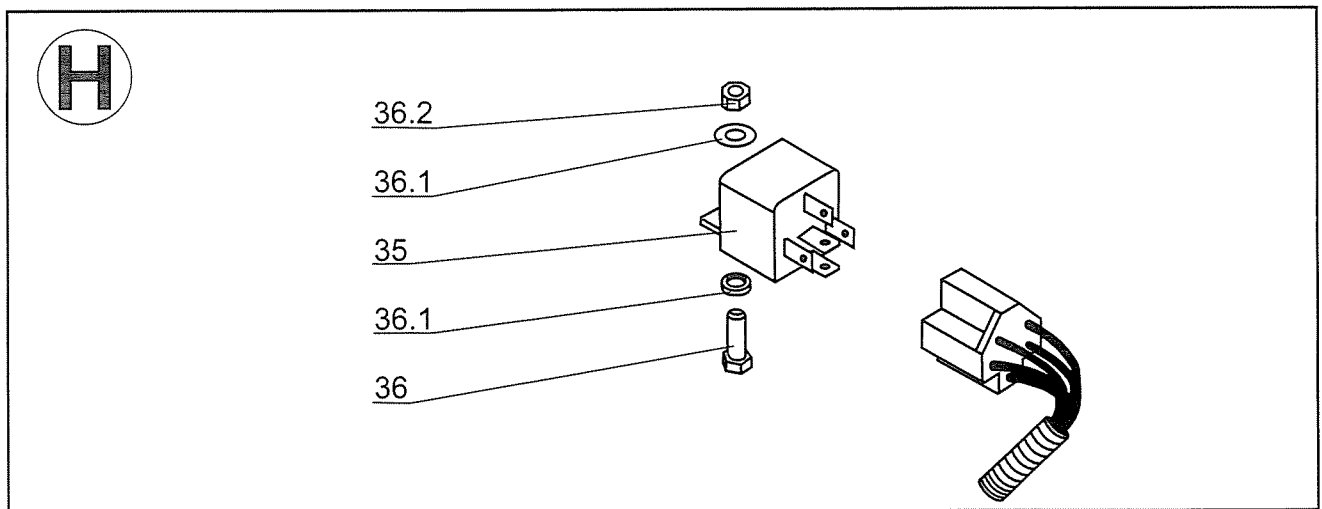
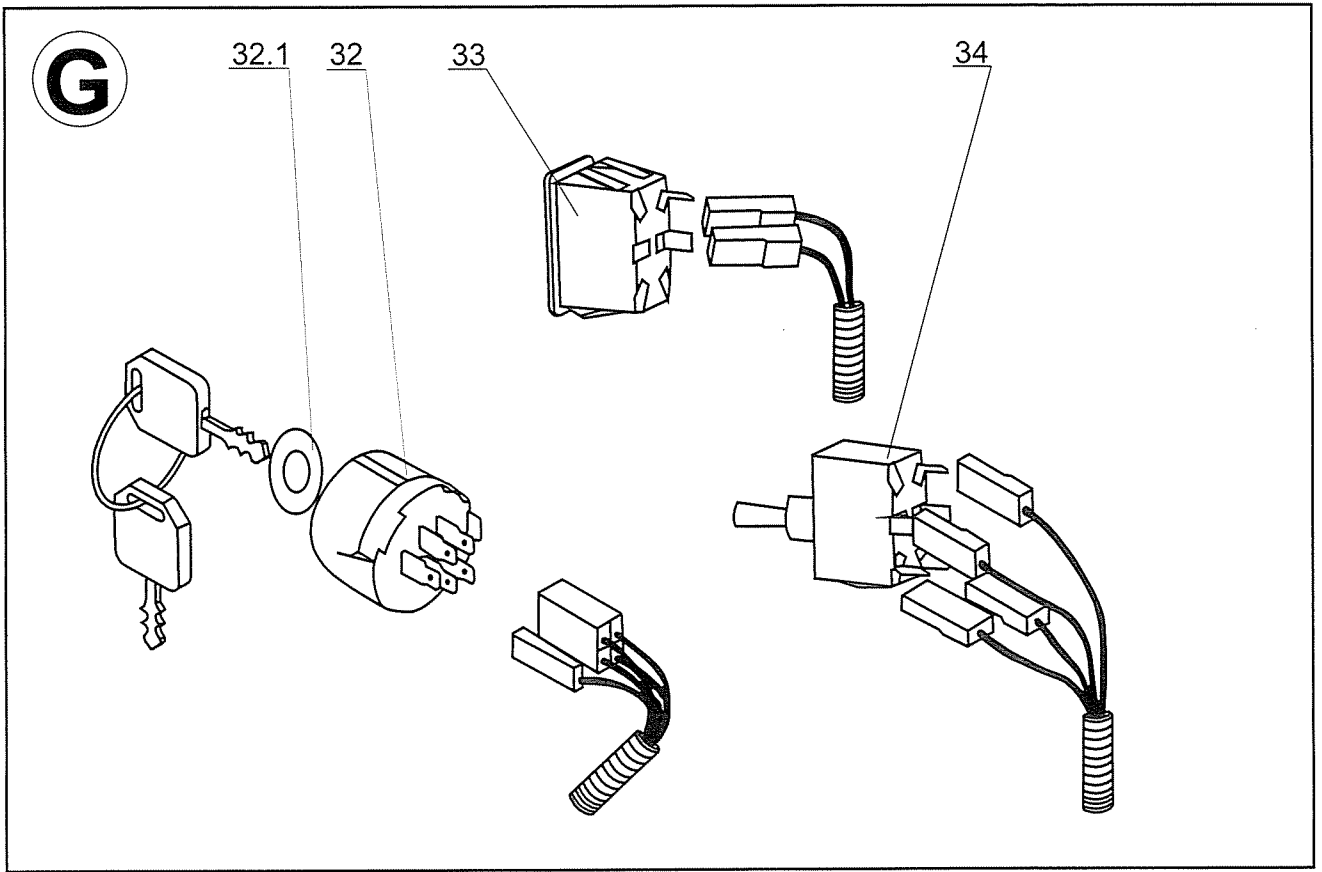
14

2004

Nr.	REF.	DESCRIPTION	BEZEICHNUNG	DESIGNATION	QTY
1	947346211006	Akumulator 12V-24H	Batterie 12V-24H	Accumulateur 12V-24H	1
2	947309203502	Screw M 6x20	Schraube M 6x20	Vis M 6x20	2
2.1	947311210502	Flat washer 6.4	Scheibe 6.4	Rondelle 6.4	2
2.2	947311129513	Self locking nut M 6	Sichermutter M 6	Ecrou M 6	2
3	947532880041	Battery clamp	Sicherungsstange	Attache d'accumulateur	1
4	947232130001	Battery box 0-2765-201	Batteriewanne 0-2765-201	Coffre batterie 0-2765-201	1
5	947341271021	Battery cable - 9-8316-570	Minuskabel - 9-8316-570	Cable batteri - 9-8316-570	1
8	947311210501	Flat washer 5.3	Scheibe 5.3	Rondelle 5.3	1
9	947311129515	Locking nut M 5	Mutter M 5	Ecrou M 5	1
10	532113402583	Holder	Halter	Support	1
11	947341271006	Electrical lead 9-8316-553	Kabelbaum 9-8316-553	Faisceau élect 9-8316-553	1
12	947309203504	Hex screw M 8x20	Sechskantschraube M 8x20	Vis hex M 8x20	1
12.1	947311214502	Washer 8	Scheibe 8	Rondelle 8	1
12.2	947311210503	Falt washer 8.4	Scheibe 8.4	Rondelle 8.4	1
13	947532150125	Holder 0-8345-206	Halter 0-8345-206	Support 0-8345-206	1
14	947532150211	Clip WSBH-1-01	Klemme WSBH-1-01	Attache WSBH-1-01	1
15	947341271036	Wiring Harness 9-8316-578	Scheinwerferkabel 9-8316-578	Jeu d'ampoules 9-8316-578	1
16	947347224006	Light bulb 12V 10W K20	Glühlampe 12V/10W	Ampoule 12V/10W K20	2
17	947443953001	Lamp socket	Fassung	Manchon d'ampoule	2
18	947341271052	Protective diode	Diode	Diode de protection	1
19	947273121029	Beshing 22x4	Tülle 22x4	Douille 22x4	1
20	947341271094	Main wiring harn. 9-8319-478	Kable für Magnet 9-8319-478	Faisceau de conducteurs	1
21	947273121036	Bushing 15x2	Tülle 15x2	Douille 15x2	1
22	947273121036	Bushing 15x2	Tülle 15x2	Douille 15x2	1
23	947341271004	Electrical lead 9-8316-550	Kabelbaum 9-8316-550	Faisceau élect 9-8316-550	1
23.5	947341271005	Electrical lead 9-8316-552	Kabelbaum 9-8316-552	Faisceau élect 9-8316-552	1
24	947321841071	Cable clips	Kabelclips	Agrafe de cable	2
25	947358113026	Microswitch MK0-10-01	Schalter MK0-10-01	Interrupteur MK0-10-01	1
25.1	947311210505	Flat washer B 13	Scheibe B 13	Rondelle B 13	1
26	947358113026	Microswitch MK0-10-01	Schalter MK0-10-01	Interrupteur MK0-10-01	1
26.1	947311210505	Flat washer B 13	Scheibe B 13	Rondelle B 13	2
27	947000532079	Seat switch DELTA 6440-04	Sitzschalter DELTA 6440-04	Contacteur siege DELTA 6440-04	1
28	947443312021	Buzzer	Schnarre	Signalisation acoustique	1
29	947000532033	Solenoid 12V CLUM 94 255	Spule 12V CLUM 94 255	Solénoide 12V CLUM 94 255	1
30	947309203501	Hex screw M 6x16	Sechskantschraube M 6x16	Vis M 6x16	2
30.1	947311210502	Flat washer 6.4	Scheibe 6.4	Rondelle 6.4	2
30.2	947311129513	Self locking nut M 6	Sichermutter M 6	Ecrou M 6	2
31	947309203548	Hex screw M 5x12	Sechskantschraube M 5x12	Vis M 5x12	2
31.1	947311210501	Flat washer 5.3	Scheibe 5.3	Rondelle 5.3	4
31.2	947311129515	Self locking nut M5	Sichermutter M5	Ecrou M5	2
32	947443861005	3 position key switch INDAK	Schalter INDAK 3Y463A	Contact à clef INDAK 3Y463A	1
32.1	532092207513	Flat washer	Scheibe	Rondelle	1
33	947345329017	Switch 1932.3112	Schalter 1932.3112	Interrupteur lames 1932.3112	1
34	947000532039	Blade clutch switch G 671	Schalter Mahwerk G 671	Interrupteur lames G 671	1
35	947443811004	Relay	Relay	Relais	1
36	947309203548	Hex screw M 5x12	Sechskantschraube M 5x12	Vis M 5x12	1
36.1	947311210501	Washer 5,3	Scheibe 5,3	Rondele 5,3	2
36.2	947311129515	Nut M5	Mutter M5	Ecrou M5	1
38	947321841071	Cable clips	Kabelclips	Agrafe de cable	4
39	947532150055	Cap "KAPSTO" GPN 910-D53	Kappe "KAPSTO" GPN 910-D53	Capuchon "KAPSTO" GPN 910-D53	1
40	947532150207	Clip RT 360-150	Klemme RT 360-150	Attache RT 360-150	1
41	947311219498	Washer 12x18x1 DIN 988	Scheibe 12x18x1 DIN 988	Rondelle 12x18x1 DIN 988	1
42	947273125006	Rubber boot	Mantel	Manchon caoutchouc	2
43	532085427153	Cap	Schalterkappe	Capuchon	1
44	947273121035	Bushing 8x1	Tülle 8x1	Douille 8x1	1
45	947311691001	Rivet 2,9x8	Niete 2,9x8	Rivet 2,9x8	1
46	532085427173	Cap	Schalterkappe	Capuchon	1
49	947532150211	Clip WSBH-1-01	Klemme WSBH-1-01	Attache WSBH-1-01	2
50	947532150211	Clip WSBH-1-01	Klemme WSBH-1-01	Attache WSBH-1-01	1
51	947532150207	Clip RT 360-150	Klemme RT 360-150	Attache RT 360-150	4
52	947286134002	Flexible tube	Flexibler Schlauch	Flexible tube	1





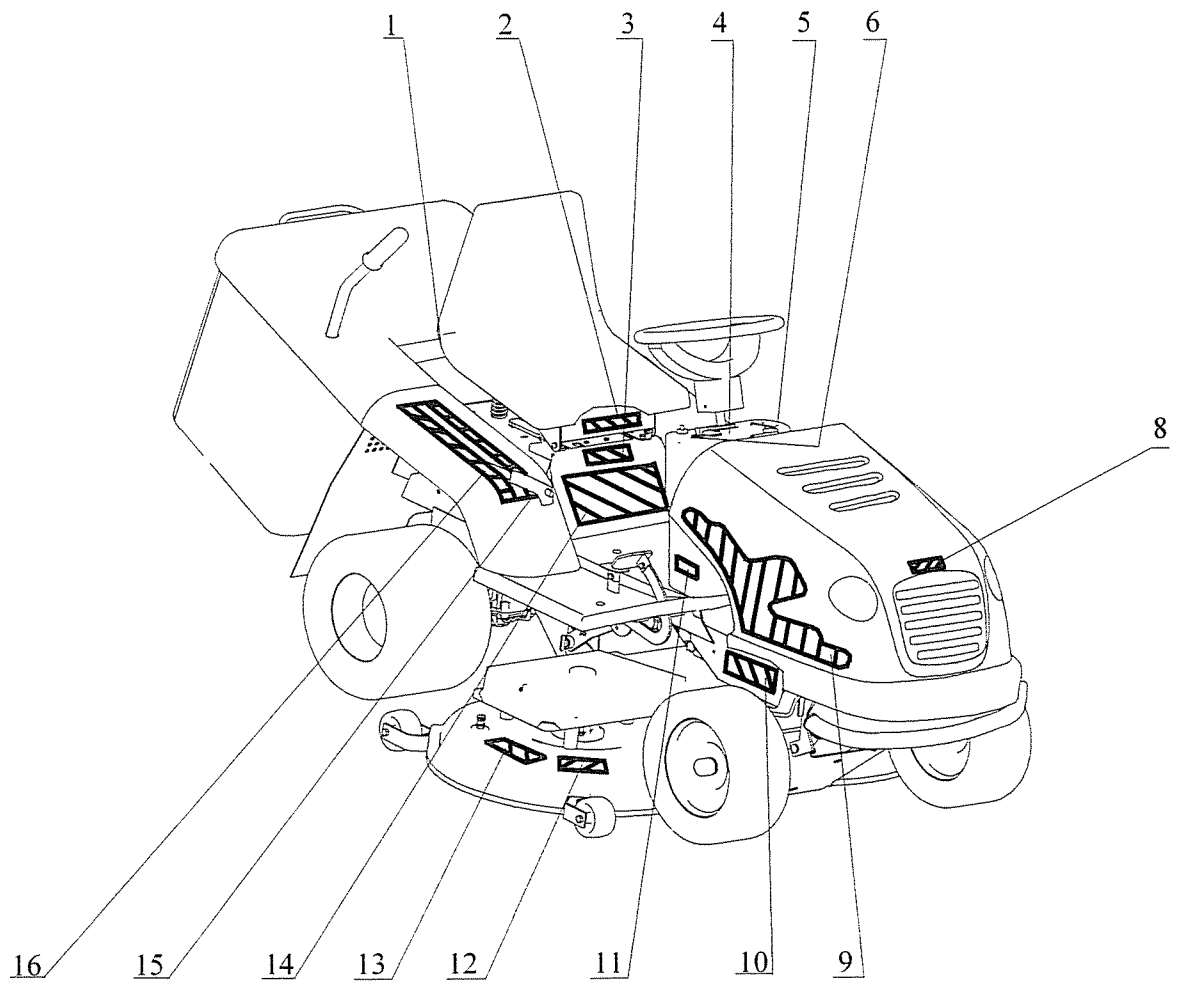
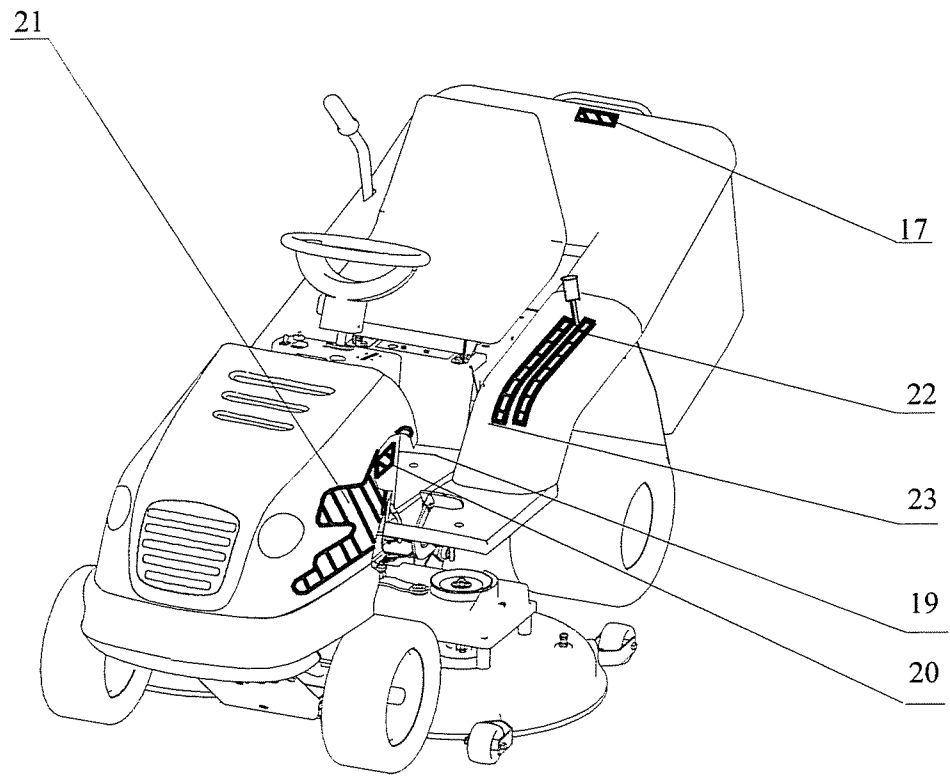


**LABELS
AUFKLEBER
ATIQUETTES**

15

2004

Nr.	REF.	DESCRIPTION	BEZEICHNUNG	DESIGNATION	QTY
1	947283292126	Decal arrow 0-8730-509	Etikette 0-8730-509	Étiquette 0-8730-509	2
2	947283292240	Users inform. label 0-8732-371	Etikette 0-8732-371	Etiquette 0-8732-371	1
3	947283292159	Decal 0-8732-251	Etikette 0-8732-251	Etiquette 0-8732-251	1
4	947283292251	Decal 0-8732-370	Etikette 0-8732-370	Etiquette 0-8732-370	1
5	947283292248	Decal 0-8732-367	Etikette 0-8732-367	Etiquette 0-8732-367	1
6	947283292444	Decal 0-8732-565	Etikette 0-8732-565	Etiquette 0-8732-565	1
8	947283292467	Label 0-8732-590	Etikette 0-8732-590	Etiquette 0-8732-590	1
9	947283292471	Label 0-8732-592	Etikette 0-8732-592	Etiquette 0-8732-592	1
10	947283292223	Self-adhes.label,safety instru	Etikette Sicherheitinstruktion	Étiquette instructions de sécu	1
11	947283292327	Label 0-8732-444	Etikette 0-8732-444	Etiquette 0-8732-444	1
12	947283292437	Label 0-8732-559 bluster	Etikette 0-8732-559 Geräusch	Étiquette 0-8732-559 boucan	1
13	947283292121	Self-adhes.label mowing safety	Etikette sich. mäh.	Étiquette	2
14	947283292243	Safety label 0-8732-362	Etikette 0-8732-362	Etiquette 0-8732-362	1
15	947283292245	Label of lifting 0-8732-364	Etikette 0-8732-364	Etiquette 0-8732-364	1
16	947283292246	Label of lifting 0-8732-365	Etikette 0-8732-365	Etiquette 0-8732-365	1
17	947283292272	Label 0-8732-359	Etikette 0-8732-359	Etiquette 0-8732-359	1
18	947283292192	Hydro locking decal 0-8732-311	Etikette 0-8732-311 Hydro 0-1	Étiquette 0-8732-311 hydro 0-1	1
19	947283292230	Label 0-8732-358	Etikette 0-8732-358	Étiquette 0-8732-358	1
20	947283292302	Self-adhes.label 0-8732-395	Etikette 0-8732-395	Étiquette 0-8732-395	1
21	947283292470	Label 0-8732-591	Etikette 0-8732-591	Etiquette 0-8732-591	1



The manufacturer continuously improves the products on the basis of experience gained in the course of operation and up-to-date knowledge. He reserves the right of modifying the product as well as the respective documentation. Your tractor may be different from the description in the parts catalogue. However this does not effect essential tractor features or the operation.

NOTE:

Engine, electro-magnetic clutch and transmission components are not included.
Parts for these items must be ordered from the respective distributors.

Der Hersteller ist bemüht das Gerät laufend zu verbessern und im Zuge der technischen Entwicklung Anpassungen vorzunehmen. Er behält sich das Recht auf technische Veränderungen der Maschine und Anpassung der Dokumentation vor.
Die Ausführung Ihres Gerätes kann daher von dieser Dokumentation abweichen. Essentielle Funktionen oder die Handhabung des Gerätes sind davon nicht betroffen.

ANMERKUNG:

Motor, elektromagnetische Kupplung und Getriebe sind nicht in Einzelteilen aufgeführt.
Ersatzteile für diese Komponenten müssen beim zuständigen Fachhändler bestellt werden.

Le fabricant s'efforce d'améliorer en permanence ses produits ou d'y adapter les nouvelles technologies en vigueur. Il se réserve en conséquence le droit de modifier le produit à tout moment ainsi que la documentation qui s'y rapporte. Il se peut donc que votre tracteur présente quelques différences avec cette documentation. En aucun cas, cela ne doit altérer les fonctions essentielles et l'utilisation de la machine.

N.B.:

Le Moteur, l'embrayage électromagnétique et la transmission ne sont pas détaillés.
Les pièces pour ces composants doivent être commandées chez le distributeur respectif.

**Lawn tractor
Rasentraktor
Tondeuse autoportée**

LawnBoss

6218-H



GB Spare Part List
D Ersatzteilliste
F Liste de pièces détachées

2004

Contents - Inhalt - Index

Page - Seite

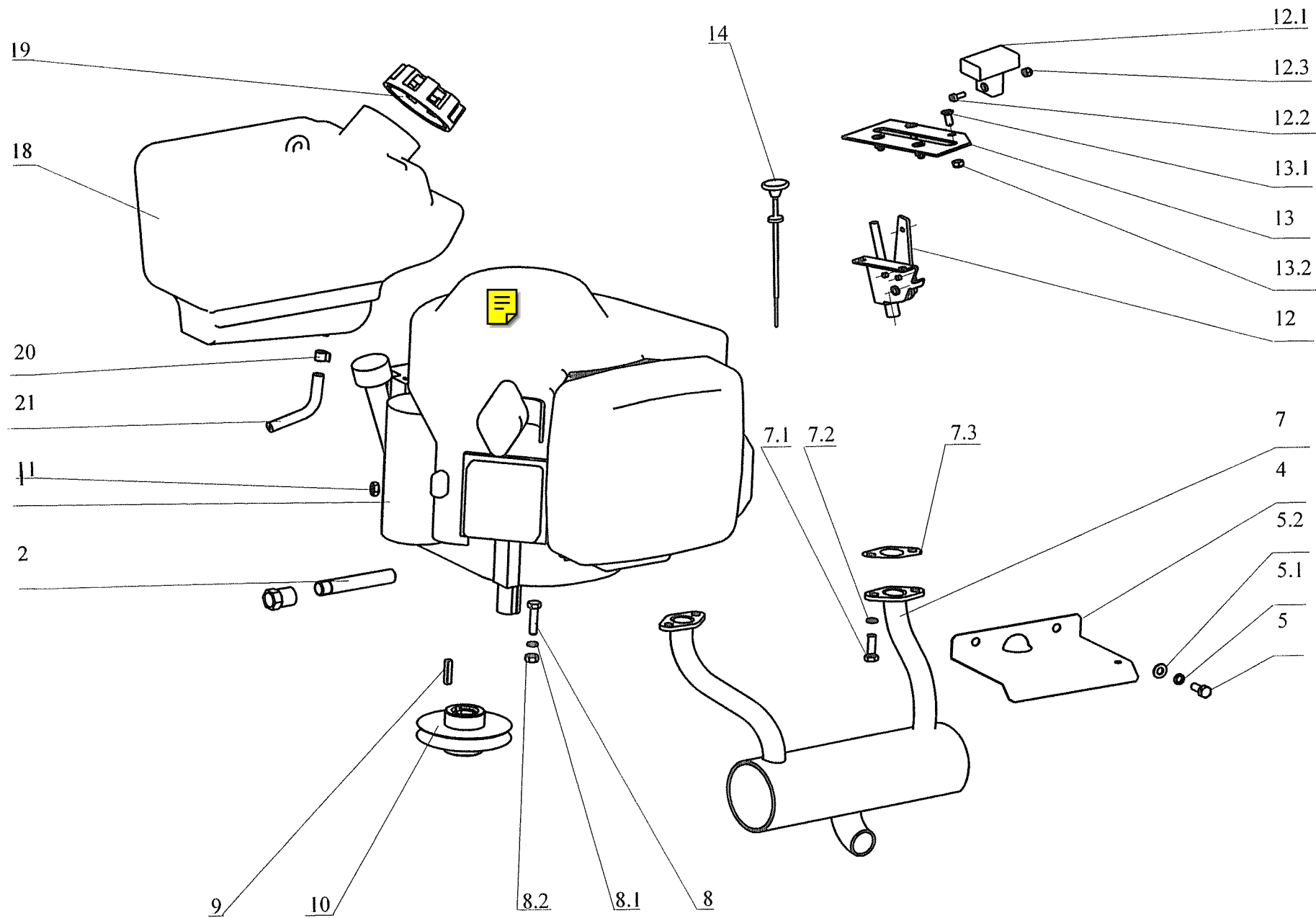
1 Engine	Motor	Moteur2
2 Front axle	Vorderachse	Essieu avant4
3 Steering	Lenkung	Direction6
4 Main frame	Rahmen	Chassis8
5 Hydrostat pedals	Getriebe Pedale	Pompe Pédales10
6 Hight adjustment	Mähwerk-Höheneinstellung	Hauteur de coupe12
7 Cutting pan assy	Mähwerk	Tondeuse	...14-16
9 Tunnel-Catcher sup.	Tunnel-Hinterplatte	Tunnel-support bac18
10 Grass catcher	Grasfangkorb	Bac récolteur20
11 Dash board	Armaturenbrett	Tableau de bord22
12 Seat assy	Sitz	Siège24
13 Body	Aufbauten	Carrosserie26
14 Electrical system	Elektro-Kabelbaum	Installation électrique28
15 Labels	Aufkleber	Etiquettes32

**ENGINE
MOTOR
MOTEUR**

1

2004

Nr.	REF.	DESCRIPTION	BEZEICHNUNG	DESIGNATION	QTY
1	947482349013	Engine TECUMSEH 18HP	MotorTECUMSEH 18HP	Moteur TECUMSEH 18HP	1
2	532927262043	Extension	Ansatz	Allonge	1
4	532085415543	Cover	Leitblech	Deflécteur	1
5	947309203504	Hex screw M 8x20	Sechskantschraube M 8x20	Vis hex M 8x20	2
5.1	947311214502	Washer 8	Scheibe 8	Rondelle 8	2
5.2	947311210503	Falt washer 8.4	Scheibe 8.4	Rondelle 8.4	2
5.3	947311212517	Washer 9	Scheibe 9	Rondelle 9	2
7	532927472353	Exhaust system	Auspufftopf	Échappement	1
7.1	947309579502	Screw	Schraube	Vis	2
7.2	947311214502	Washer 8	Scheibe 8	Rondelle 8	2
7.3	947531900556	Gasket	Dichtung	Joint	2
8	947309203530	Screw M8x35	Schraube M8x35	Vis M8x35	4
8.1	947311214503	Washer 10	Scheibe 10	Rondelle 10	4
8.2	947311120502	Nut M8	Mutter M8	Ecrou M8	4
9	947311726082	Square	Passfender	Clavette	1
10	947532150439	Engine pulley	Keilriemenscheibe	Poulie à gorge	1
11	947311122501	Rubber boot W 1/4"-20UNC	Isolator W 1/4"-20 UNC zinc	Ecrou W 1/4"-20 UNC zinc	1
12	947443900096	Throttle lever assy	Gasverstellhebel	Levier d'accélérat.	1
12.1	947443900093	Throttle lever assy	Gasverstellhebel	Commande de gaz	1
12.2	947309231505	Screw M 4x10 cyl.head-slotted	Schraube M 4x10	Vis M 4x10	1
12.3	947311129514	Self locking nut M 4	Sichermutter M 4	Ecrou M 4	1
13	532080302873	Bracket	Aussteifung	Entretoise	1
13.1	947309251514	Screw M 5x14	Schraube M 5x14	Vis M 5x14	4
13.2	947311129515	Locking nut M 5	Mutter M 5	Ecrou M 5	4
14	947443612011	Choke MK01 9-8074-277	Startvergasser MK01 9-8074-277	Choke MK01 9-8074-277	1
18	532027662043	Fuel tank	Tank	Reservoir	1
19	947321841017	Fuel tank cap	Tankverschluss	Bouchon	1
20	947000532058	Fuel line clamp UM 5008	Schlauchshelle UM 5008	Collier UM 5008	1
21	532199202323	Fuel line	Kraftstoffschlauch	Durite essence	1

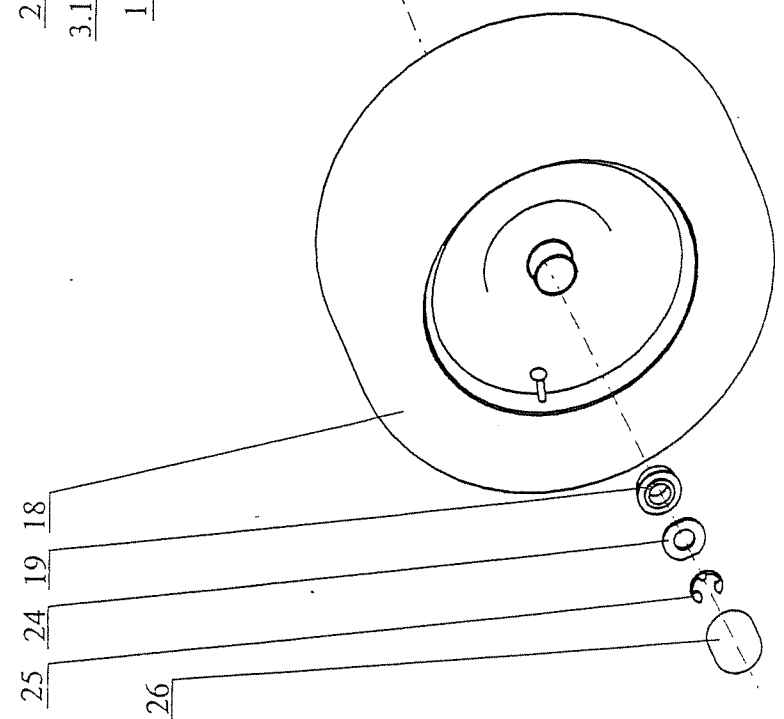
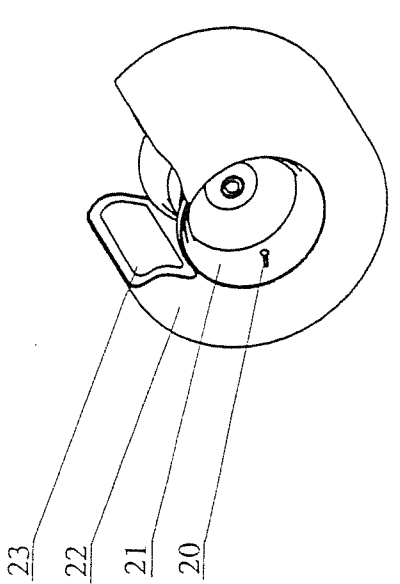
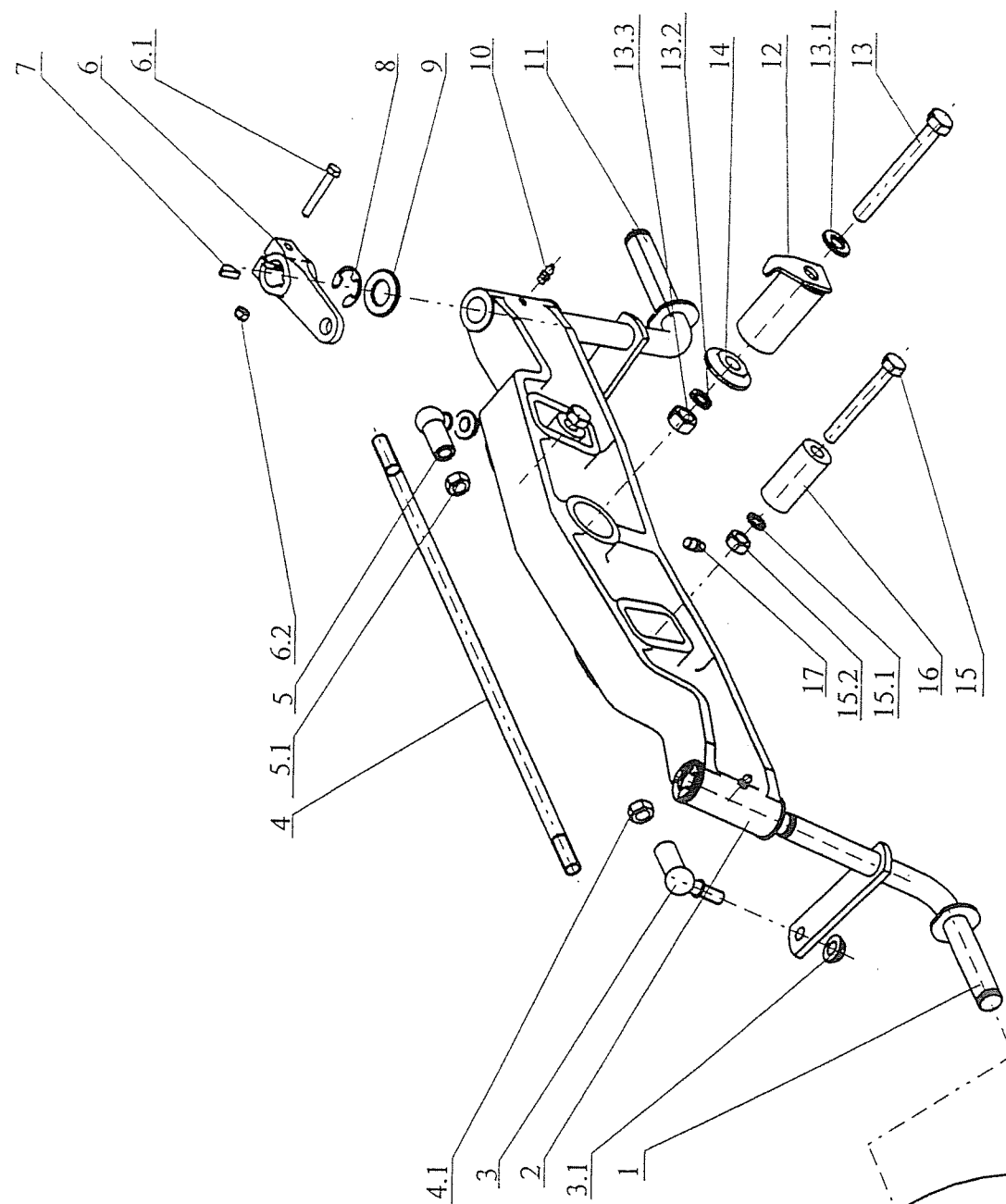


**FRONT AXLE
VORDERACHSE
ESSIEU AVANT**

2

2004

Nr.	REF.	DESCRIPTION	BEZEICHNUNG	DESIGNATION	QTY
1	532916432153	Spindle R	Achsschenkel R	Fuseé D	1
2	532016542063	Front axle	Frontachse	Essieu av.	1
3	947442073020	Angular joint 16P DIN71802CSM1	Kugelgelenk 16P DIN71802 CS M1	Cercle angulaire 16P DIN71802	1
3.1	947311129521	Nut M12 Tensilok BN190KL	Mutter M12 Tensilok BN190KL	Ecrou M12 Tensilok BN190KL	2
4	947532980126	Tie rod 0-9010-555	Spurstange 0-9010-555	Tige filetee 0-9010-555	1
4.1	947311120504	Hex nut M 12	Sechskantmutter M 12	Ecrou hex M 12	1
5	947442073019	Angular joint 16L DIN71802CSM1	Kugelgelenk 16L DIN 71802CS M1	Cercle angulaire 16L DIN71802	1
5.1	947311120539	Nut M12 L	Mutter M12 L	Ecrou M12 G	1
6	532080503603	Lever	Hebel	Levier	1
6.1	947309203524	Hex screw M 6x40	Sechskantschraube M 6x40	Vis hex M 6x40	1
6.2	947311129513	Self locking nut M 6	Sichermutter M 6	Ecrou M 6	1
7	947311728003	Square key 5x7.5	Scheibenfeder 5x7.5	Clavette 5x7.5	1
8	947311732008	Spring clip "C" 15	Sicherscheibe 15	Clips 15	2
9	947311210514	Flat washer 19	Scheibe 19	Rondelle 19	4
10	947425111004	Grease fitting MK 6x1	Schmiernippel MK 6x1	Graisser MK 6x1	2
11	532016432143	Spindle L	Achsschenkel L	Fuseé G	1
12	532993164373	Pin	Schenkel	Fuseé	1
13	947309501534	Hex screw M 12x100	Sechskantschraube M 12x100	Vis hex M 12x100	1
13.1	947311210505	Flat washer B 13	Scheibe B 13	Rondelle B 13	1
13.2	947311214504	Spring washer 12	Scheibe 12	Rondelle 12	1
13.3	947311120504	Hex nut M 12	Sechskantmutter M 12	Ecrou hex M 12	1
14	532092207483	Washer (SP)	Scheibe	Rondelle	1
15	947309201540	Hex screw M 10x80	Sechskantschraube M 10x80	Vis hex M 10x80	2
15.1	947311214503	Spring washer 10	Federscheibe 10	Rondelle 10	2
15.2	947311120503	Hex nut M 10	Sechskantmutter M 10	Ecrou M 10	2
16	532195203533	Bushing	Büchse	Entretoise	2
17	947425111016	Grease fitting MK 8x1	Schmiernippel MK 8x1	Gaisser MK 8x1	1
18	947532940113	Front tyre wheel 16"-6,50	Front rad 16"-6,50	Roue avant 16"-6,50	2
19	947324196015	Lower steering support 3/4"CARLISLE	Lagerung 3/4" CARLISLE	Palier 3/4" CARLISLE	4
20	947000532135	Tyre valve compl.	Ventil	Valve a pneu	2
21	947000532124	Wheel 16x6.50-8	Felge 16x6.50-8	Jante 16x6.50-8	2
22	947000532123	Tyre 16x6.50-8	Reifen 16x6.50-8	Pneu 16x6.50-8	2
23	947000532125	Tube 16x6.50-8	Schlauch 16x6.50-8	Chambre 16x6.50-8	2
24	532092207393	Washer (SP)	Scheibe	Rondelle	2
25	947311732008	Spring clip "C" 15	Sicherscheibe 15	Clips 15	2
26	947532150208	Cap 38 A/PVC black	Kappe 38 A/PVC schwarz	Couvercle 38 A/PVC noir	2

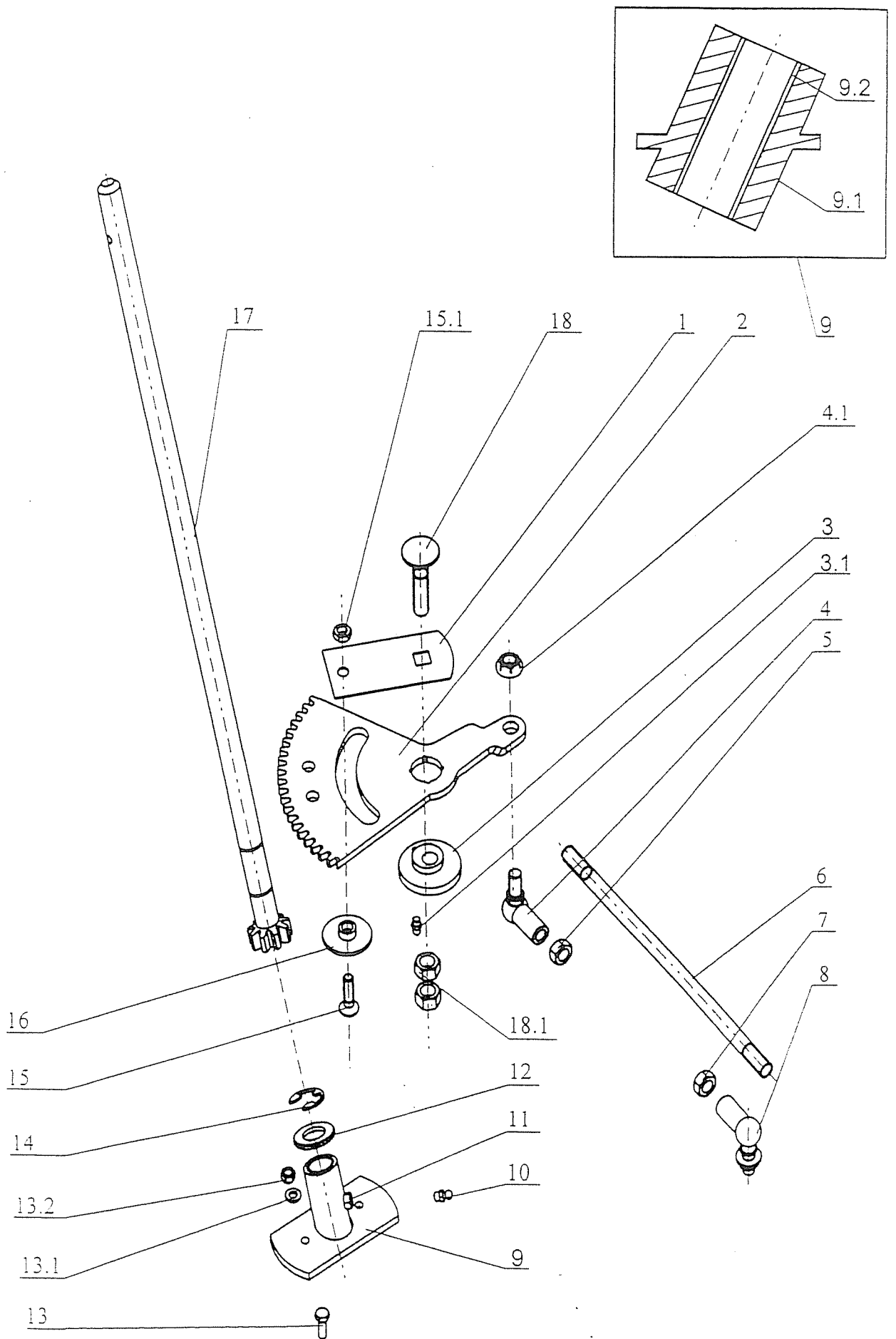


**STEERING
LENKUNG
CONDUITE**

3

2004

Nr.	REF.	DESCRIPTION	BEZEICHNUNG	DESIGNATION	QTY
1	532113322803	Re-inforcement plate	Halter	Plaque	1
2	532033322083	Sector gear	Zahnsegment	Secteur dente	1
3	532080272033	Eccentric	Exenter	Douille excentrique	1
3.1	947425111004	Grease fitting MK 6x1	Schmiernippel MK 6x1	Graisser MK 6x1	1
4	947442073019	Angular joint 16L DIN71802CSM1	Kugelgelenk 16L DIN 71802CS M	Cercle angulaire 16L DIN71802	1
4.1	947311129521	Nut M12 Tensilok BN190KL	Mutter M12 Tensilok BN190KL	Ecrou M12 Tensilok BN190KL	2
5	947311120539	Nut M12 L	Mutter M12 L	Ecrou M12 G	1
6	947532980125	Tie rod 0-9010-554	Spurstange 0-9010-554	Tige filetee 0-9010-554	1
7	947311120504	Hex nut M 12	Sechskantmutter M 12	Ecrou hex M 12	1
8	947442073020	Angular joint 16P DIN71802CSM1	Kugelgelenk 16P DIN71802 CS M	Cercle angulaire 16P DIN71802	1
9	532938703443	Lower steering support	Lagerung	Palier	1
9.1	532938542063	Lower steering support	Lagerung	Palier	1
9.2	947323721002	Bushing 1920 KU	Büchse 1920 KU	Palier 1920 KU	2
10	947425111004	Grease fitting MK 6x1	Schmiernippel MK 6x1	Graisser MK 6x1	1
11	947311210530	Flat washer 6.4	Scheibe 6.4	Rondelle 6,4	1
12	947311210514	Flat washer 19	Scheibe 19	Rondelle 19	1
13	947309503557	Screw M 6x18	Schraube M 6x18	Vis M 6x18	2
13.1	947311212516	Flat washer 6.6 zinc.	Scheibe 6.6 zinc.	Rondelle 6.6 zinc	2
13.2	94731129513	Self locking nut M 6	Sichermutter M 6	Ecrou M 6	2
14	947311732008	Spring clip "C" 15	Sicherscheibe 15	Clips 15	1
15	947309578506	Slotted screw M 8x30 DIN	Senkschraube M 8x30 DIN	Vis M 8x30 DIN	1
15.1	94731120520	Nut M 8	Sechskantmutter M 8	Ecrou M 8	1
16	532195202593	Spacer	Buchse	Entretoise	1
17	532930252103	Steering sheft pinion gear	Welle m. Ritzel	Colonne direction	1
18	947309019522	Screw M 12x55-8.8 A3L ISO 8677	Schraube M 12x55-8.8 A3L ISO	Vis M 12x55-8.8 A3L ISO 8677	1
18.1	94731120504	Hex nut M 12	Sechskantmutter M 12	Ecrou hex M 12	2

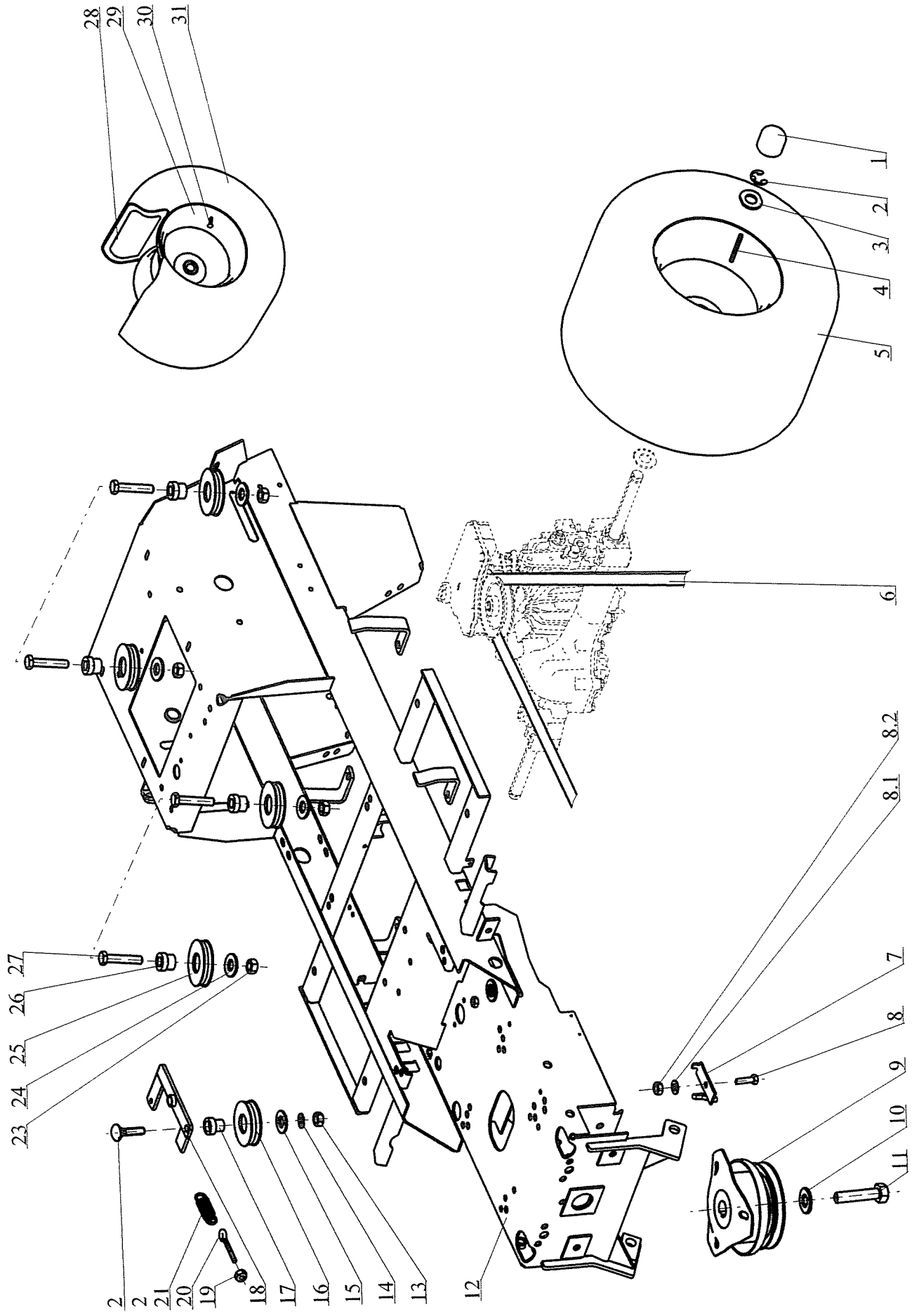


**MAIN FRAME
RAHMEN
CHASSIS**

4

2004

Nr.	REF.	DESCRIPTION	BEZEICHNUNG	DESIGNATION	QTY
1	947532150208	Cap 38 A/PVC black	Kappe 38 A/PVC schwarz	Couvercle 38 A/PVC noir	2
2	947311732008	Spring clip "C" 15	Sicherscheibe 15	Clips 15	2
3	532092207393	Washer (SP)	Scheibe	Rondelle	2
4	532092312163	Spring	Feder	Clavette	2
5	947000532094	Rear tyre wheel assy 20x10-8	Hinterrad 20x10.00-8	Roue AR 20x10.00-8	2
6	947272731199	V-belt 13x2550 Li	Riemen 13x2550 Li	Courroie 13x2550 Li	1
7	532936362163	Retainer	Halter	Guide	1
8	947309203504	Hex screw M 8x20	Sechskantschraube M 8x20	Vis hex M 8x20	1
8.1	947311214502	Washer 8	Scheibe 8	Rondelle 8	1
8.2	947311120502	Nut M 8	Sechskantmutter M 8	Ecrou M 8	1
9	947000532010	El. magnet. clutch MSS-80HC	Kupplung kpl.	Embrayage électromagnétique	1
10	947311214012	Spring washer 7/16" zinc	Federscheibe 7/16" zinc	Rondelle à ressort 7/16" zinc	1
11	947309579509	Screw UNF/16"x21/4"10.9Z	Schraube UNF/16x21/4"10.9Z	Vis UNF/16"x21/4"10.9Z	1
12	532912962633	Chassis frame	Fahrgestell	Cadre	1
13	947311120503	Hex nut M 10	Sechskantmutter M 10	Ecrou M 10	1
14	947311214503	Spring washer 10	Federscheibe 10	Rondelle 10	1
15	947311210504	Flat washer B 10,5	Scheibe B 10.5	Rondelle B 10,5	1
16	947000532003	Idler pulley F 3000-0750	Spannrolle F 3000-0750	Poulie F 3000-0750	1
17	532094214503	Bushing	Büchse	Doille	1
18	532913322763	Holder	Halter	Support	1
19	947311129513	Self locking nut M 6	Sichermutter M 6	Ecrou M 6	1
20	947309578514	Screw M 6x50	Schraube M 6x50	Vis M 6x50	1
21	947315231230	Spring 0-9746-487	Feder 0-9746-487	Resort 0-9746-487	1
22	947309203528	Screw M 10x40	Schraube M 10x40	Vis M 10x40	1
23	947311129502	Self locking nut M 10	Sichermutter M 10	Ecrou M 10	4
24	947311210504	Flat washer B 10,5	Scheibe B 10.5	Rondelle B 10,5	4
25	947000532006	Belt pulley V 3000-3316	Keilriemenscheibe V 3000-3316	Poulie V 3000-3316	4
26	532094214183	Bushing	Buchse	Douille	4
27	947309201512	Hex screw M 10x40	Sechskantschraube M 10x40	Vis hex M 10x40	4
28	947000532133	Tube 20x10.00-8	Schlauch 20x10.00-8	Chambre a air 20x10.00-8	2
29	947000532134	Wheel 20x10.00-8	Felge 20x10.00-8	Jante 20x10.00-8	2
30	947000532135	Tyre valve compl.	Ventil	Valve a pneu	2
31	947000532132	Tyre 20x10.00-8	Reifen 20x10.00-8	Pneu 20x10.00-8	2

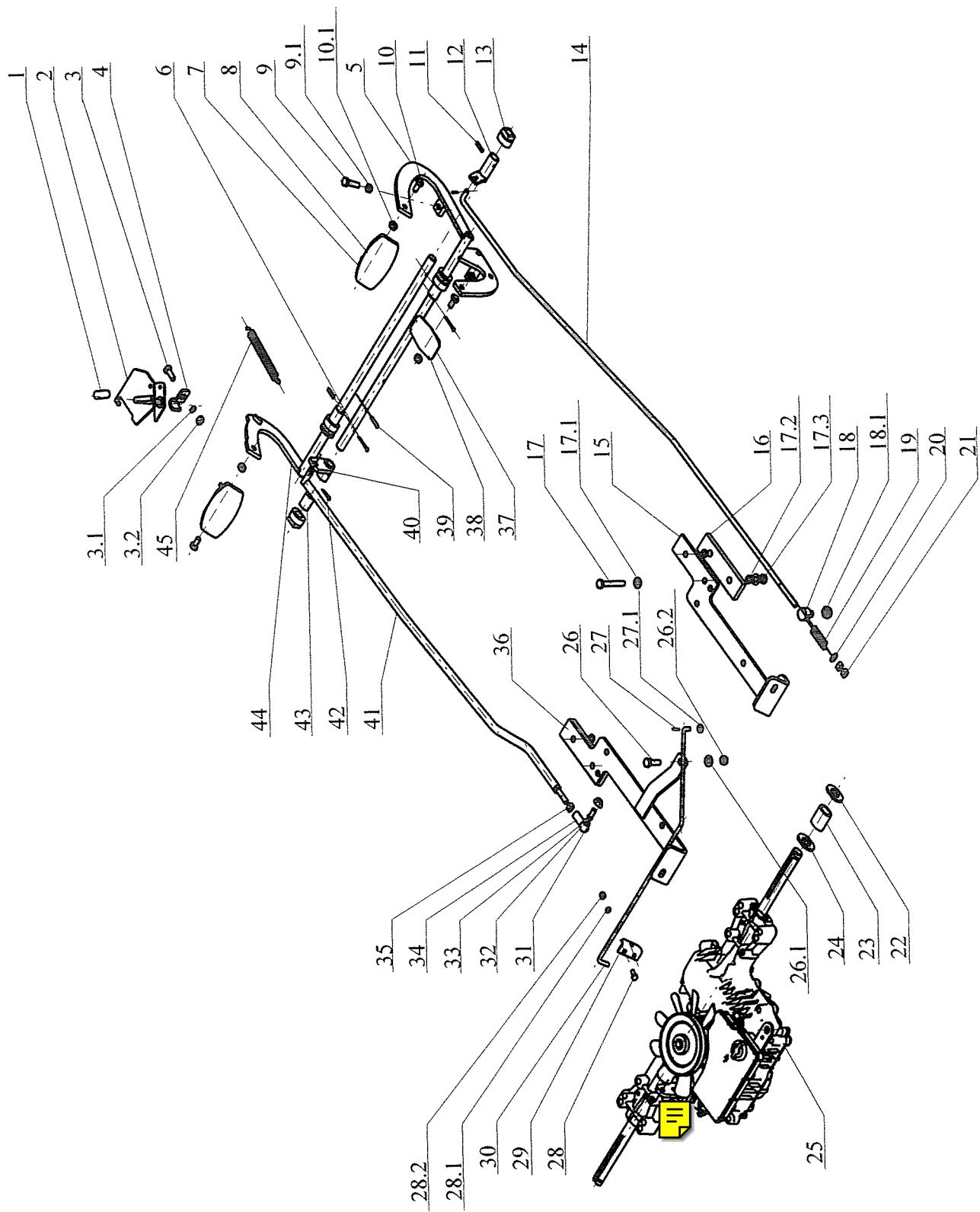


**HYDROSTAT-PEDALS
GETRIEBE-PEDALE
POMPE-PEDALES**

5

2004

Nr.	REF.	DESCRIPTION	BEZEICHNUNG	DESIGNATION	QTY
1	947532150209	Lever tip 8x40 VINYL-FLEX bl.	Kappe 8x40 VINYL-FLEX schwarz	Capuchon 8x40 VINYL-FLEX noir	1
2	532980712323	Lever	Hebel	Levier	1
3	947309503518	Screw M 8x20	Schraube M 8x20	Vis M 8x20	1
3.1	947311214502	Washer 8	Scheibe 8	Rondelle 8	1
3.2	947311120502	Nut M 8	Sechskantmutter M 8	Ecrou M 8	1
4	532080412363	Holderclamp	Halter	Plaque fixation	1
5	532980442213	Travel lever	Hebel	Levier	1
6	947311338517	Cotter pin 3.2x25	Spannstift 3.2x25	Goupille 3.2x25	3
7	947273151001	Pedal rubber 65501	Pedalgummi 65501	Couvre de pédale 65501	2
8	532980512573	Pedal	Pedal	Pédale	2
9	947309203530	Hex screw M 8x35	Sechskantschraube M 8x35	Vis hex M 8x35	2
9.1	947311120502	Nut M 8	Sechskantmutter M 8	Ecrou M 8	2
10	947309203504	Hex screw M 8x20	Sechskantschraube M 8x20	Vis hex M 8x20	3
10.1	947311129501	Self locking nut M 8	Sicherungsmutter M 8	Ecrou de blocage M 8	3
11	947315238050	Spring pin 5x20	Splanstift 5x20	Goupille 5x20	2
12	532980365183	Shoe	Pratze	Soulier	1
13	947722643023	Bushing 0-9462-202	Büchse 0-9462-202	Douille 0-9462-202	4
14	532080412873	Brake connection rod	Bremsstange	Tige	1
15	532113403863	Holder	Halter	Support	1
16	532092303943	Washer	Scheibe	Rondelle	2
17	947309501571	Screw M 8x80	Schraube M 8x80	Vis M 8x80	4
17.1	947311210503	Falt washer 8.4	Scheibe 8.4	Rondelle 8.4	8
17.2	947311214502	Washer 8	Scheibe 8	Rondelle 8	4
17.3	947311120502	Nut M 8	Sechskantmutter M 8	Ecrou M 8	4
18	532090164473	Screw	Schraube	Vis	1
18.1	947311129502	Self locking nut M 10	Sichermutter M 10	Ecrou M 10	1
19	947315231240	Spring TLZ 250.150.0530	Feder TLY 250.150.0530	Resort TLZ 250.150.0530	1
20	947311212517	Washer 9 zinc.	Scheibe 9 zinc	Rondelle 9 zinc	1
21	947311120520	Nut M 8	Sechskantmutter M 8	Ecrou M 8	2
22	532092208153	Washer	Scheibe	Rondelle	10
23	532195203503	Bushing	Büchse	Douille	2
24	532092207393	Washer (SP)	Scheibe	Rondelle	2
25	947532991052	Gear box TUFF TORQ K46	Getriebe TUFF TORQ K46	Boîte TUFF TORQ K46	1
26	947309203506	Screw M 8x45	Schraube M 8x45	Vis M 8x45	1
26.1	947311210503	Falt washer 8.4	Scheibe 8.4	Rondelle 8.4	1
26.2	947311129501	Self locking nut M 8	Sicherungsmutter M 8	Ecrou de blocage M 8	1
27	947311338513	Cotter pin 1.6x12	Splint 1.6x12	Goupille 1.6x12	1
27.1	947311210502	Flat washer 6.4	Scheibe 6.4	Rondelle 6.4	1
28	947309203539	Hex screw M 5x16	Sechskantschraube M 5x16	Vis hex M 5x16	2
28.1	947311214507	Spring washer 5	Scheibe 5	Rondelle 5	2
28.2	947311120506	Nut M 5	Sechskantmutter M 5	Ecrou M 5	2
29	532113403913	Holder	Halter	Support	1
30	532080452513	Tie rod Bypass	Spurstange Bypass	Tige Bypass	1
31	947442073018	Spring clip 13 DIN71805	Epingle 13 DIN71805	Sicherungsbügel 13 DIN71805	1
32	947442073012	Ball joint 13 DIN71803C zink	Rotule 13 DIN71803C zink	Kugelgelenk 13 DIN71803C zink	1
33	947311129520	Matice M8 Tensilok	Mutter M8 Tensilok	Ecrou M8 Tensilok	1
34	947442073016	Ball joint 13 DIN71805B zink	Rotule 13 DIN71805B zink	Kugelgelenk 13 DIN71805B zink	1
35	947311150503	Nut M8	Mutter M8	Ecrou M8	1
36	532913368443	Holder	Halter	Support	1
37	532980512583	Pedal	Pedal	Pédale	1
38	947273151011	Pedal pad FAVORIT	Pedalgummi FAVORIT	Cauchouc de pédale FAVORIT	1
39	947315238037	Spring pin 5x22	Splanstift 5x22	Goupille 5x22	1
40	532980364823	Arm	Arm	Bras	1
41	5329804422103	Travel tie rod	Spurstange	Tige	1
42	947311338501	Cotter pin 2x20	Splint 2x20	Goupille 2x20	1
43	532195203493	Bushing	Büchse	Douille	3
44	532980442243	Brake pedal	Bremsepedal	Pédale	1
45	947315231160	Spring 0-9746-444	Zugfeder 0-9746-444	Ressort 0-9746-444	1

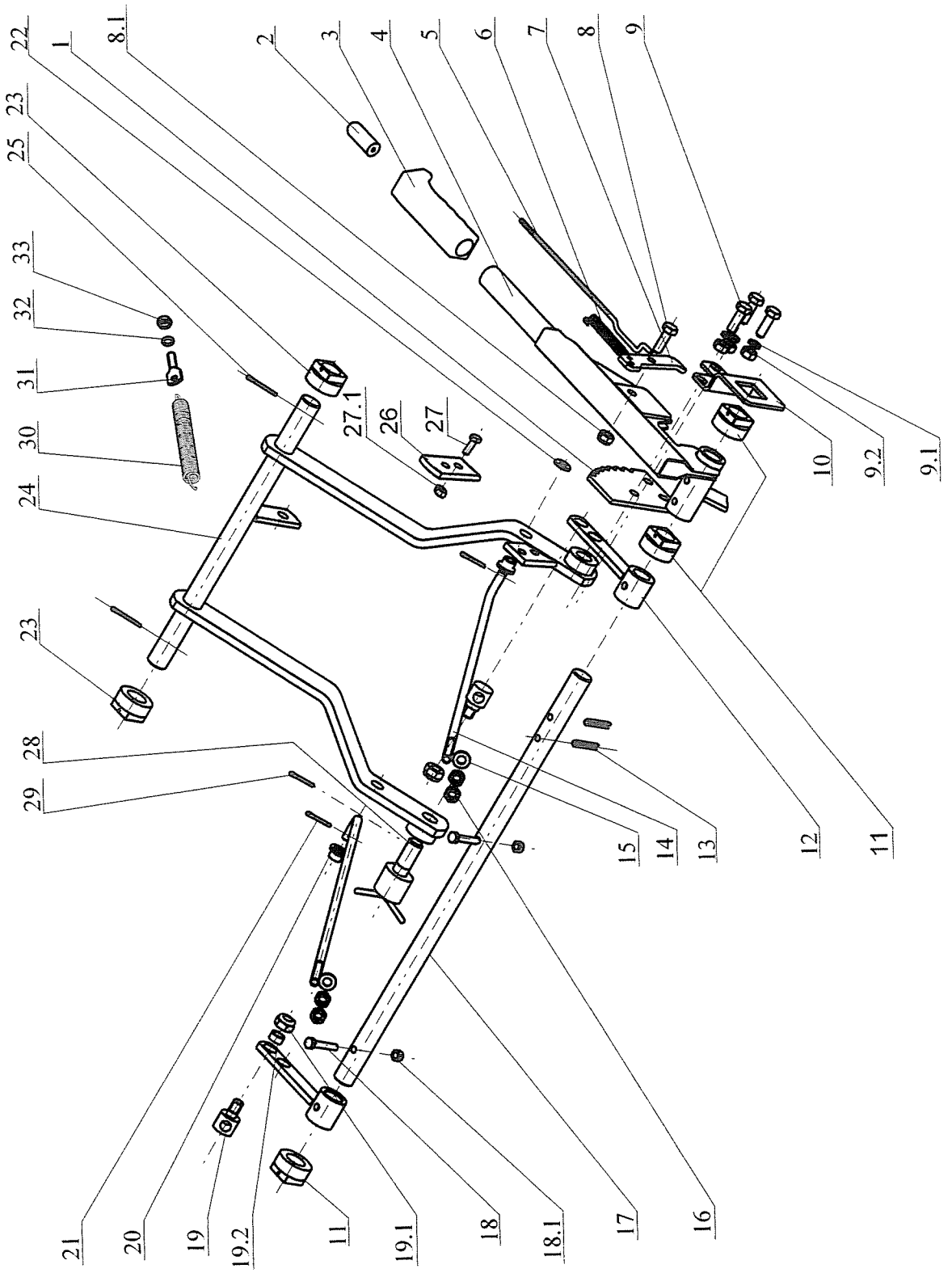


**HIGHT ADJUSTMENT
MÄHWERK-HÖHENEINSTELLUNG
HAUTEUR DE COUPE**

6

2004

Nr.	REF.	DESCRIPTION	BEZEICHNUNG	DESIGNATION	QTY
1	532037322183	Section gear	Zahnsegment	Secteur	1
2	947722643016	Plunger button 0-8025-234	Knopf 0-8025-234	Bouton 0-8025-234	1
3	947532150049	Handle grip 0-8060-236	Handgriff 0-8060-236	Poignee 0-8060-236	1
4	532980522163	Height adj. arm lever	Hebel	Levier, complet	1
5	947315238034	Connecting rod 0-8045-237	Stange 0-8045-237	Tige 0-8045-237	1
6	947315231158	Spring 0-9746-439	Zugfeder 0-9746-439	Ressort 0-9746-439	1
7	532037322113	Ratchet pivot plate	Klinke	Cliquet	1
8	947309203517	Hex screw M 8x25	Sechskantschraube M 8x25	Vis M 8x25	1
8.1	947311129501	Self locking nut M 8	Sicherungsmutter M 8	Ecrou de blocage M 8	1
9	947309503512	Screw M 8x25	Schraube M 8x25	Vis M 8x25	3
9.1	947311214502	Washer 8	Scheibe 8	Rondelle 8	3
9.2	947311120502	Nut M 8	Sechskantmutter M 8	Ecrou M 8	3
10	532113414183	Holder	Halter	Support	1
11	947722643022	Bushing 0-9462-201	Büchse 0-9462-201	Douille 0-9462-201	3
12	532980462853	Arm	Arm	Bras	2
13	947315238041	Spring pin 6x30	Spannstift 6x30	Cheville élastique 6x30	2
14	532080402683	Tie rod	Spurstange	Tirant	2
15	947311210503	Falt washer 8.4	Scheibe 8.4	Rondelle 8.4	2
16	947311120502	Nut M 8	Sechskantmutter M 8	Ecrou M 8	4
17	532038102853	Shaft	Welle	Arbre de couche	1
18	947309501568	Screw M 6x35	Schraube M 6x35	Vis M 6x35	2
18.1	947311129513	Self locking nut M 6	Sichermutter M 6	Ecrou M 6	2
19	532090164473	Screw	Schraube	Vis	2
19.1	947311129502	Self locking nut M 10	Sichermutter M 10	Ecrou M 10	2
19.2	532195203273	Spacer	Hülse	Entretoise	2
20	532094214373	Ring	Ring	Anneau	2
21	947311338506	Cotter pin 3.2x18	Spannstift 3.2x18	Clavette 3.2x18	2
22	947311210503	Falt washer 8.4	Scheibe 8.4	Rondelle 8.4	2
23	947722643022	Bushing 0-9462-201	Büchse 0-9462-201	Douille 0-9462-201	2
24	532980508103	Pivot arm assy	Verstellhebel	Bras relevage	1
25	947311338517	Cotter pin 3.2x25	Spannstift 3.2x25	Goupille 3.2x25	2
26	532114327223	Shoe	Pratye	Soulier	1
27	947309578511	Screw M 8x20 BN 9524 zinc	Schraube M 8x20 BN 9524 zink	Vis M 8x20 BN 9524 zinc	2
27.1	947311129501	Self locking nut M 8	Sicherungsmutter M 8	Ecrou de blocage M 8	2
28	532993462153	Pin	Bolzen	Axe	2
29	947315238003	Hair pin clip 0-9245-999	Federstecker 0-9245-999	Épingle 0-9245-999	2
30	947315231165	Spring 0-9746-465	Zugfeder 0-9746-465	Ressort 0-9746-465	1
31	947309599018	Screw 9-9016-312	Schraube 9-9016-312	Vis 9-9016-312	1
32	947311214503	Spring washer 10	Federscheibe 10	Rondelle 10	1
33	947311120503	Hex nut M 10	Sechskantmutter M 10	Ecrou M 10	1

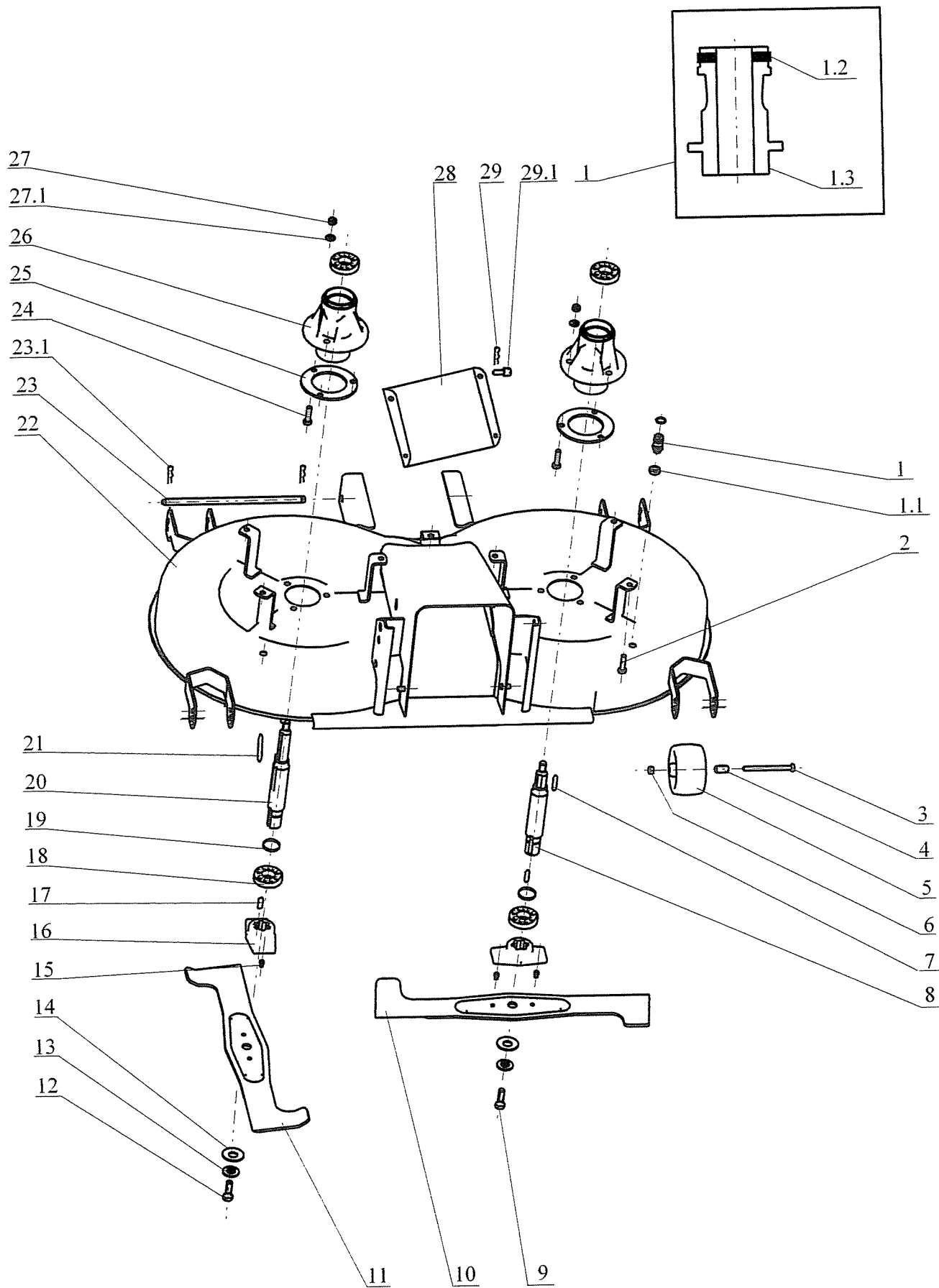


CUTTING PAN ASSY
MÄHWERK
TONDEUSE

7

2004

Nr.	REF.	DESCRIPTION	BEZEICHNUNG	DESIGNATION	QTY
1	532990362343	Speedclutch	Schnellkupplung	Avec d'embrayage	2
1.1	947311120511	Hex nut M 12	Sechskantmutter M 12	Ecrou hex M 12	2
1.2	947273111054	Ring 12x2	Rad 12x2	Anneau 12x2	2
1.3	532090262463	Speedclutch	Schnellkupplung	Avec d'embrayage	2
2	947309503518	Screw M 8x20	Schraube M 8x20	Vis M 8x20	6
3	947309201524	Hex screw M 8x90	Sechskantschraube M 8x90	Vis hex M 8x90	4
4	532195202623	Spacer	Hülse	Entretoise	4
5	947532940086	Gauge wheel Mouldex	Tasrad Mouldex	Roulette Mouldex	4
6	947311129501	Self locking nut M 8	Sicherungsmutter M 8	Ecrou de blocage M 8	4
7	947311726009	Square key 6h9x6x30	Passfeder 6h9x6x30	Clavette 6hx9x6x30	1
8	532038128023	Blade shaft	Messerwelle	Arbre	1
9	947309599008	Screw M 10x1x35 left	Schraube M 10x1x35 links	Vis pas inverse M 10x1x35 g.	1
10	532050422533	Blade right	Messer, rechts	Lame droit	1
11	532050422543	Blade left	Messer, links	Lame gauche	1
12	947309599017	Hex screw 0-9011-287 M10	Sechskantschraube 0-9011-287	Vis hex 0-9011-287 M 10	1
13	532092207493	Washer	Scheibe	Rondelle	2
14	947311219503	Conical washer BN 806-40x16.3	Scheibe BN 806-40x16.3x2x3.1	Rondelle BN 806-40x16.3x2x3.1	2
15	947532980077	Breaking pin 0-9311-736	Schärftstift 0-9311-736	Goupille sécurité 0-9311-736	4
16	532098212403	Blade adaptor	Messerlager	Palier	2
17	947311726014	Square key 9x6x25	Passfeder 9x6x25	Clavette 9x6x25	2
18	947324162099	Bearing 6205 A 2RS	Lager 6205 A 2RS	Palier 6205 A 2RS	4
19	947311733014	Locking ring 25	Sicherungsring 25	Anneau de retenue 25	2
20	532038128033	Blade shaft	Messerwelle	Arbre	1
21	947311726019	Key 6h9x6x63	Passfeder 6h9x6x63	Clavete 6hx9x63	1
22	532950472083	Mower housing assy	Mähergehäuse	Capotage des couteaux, complet	1
23	532193102893	Pin	Achse	Axe	1
23.1	947315238035	Hair pin clip 0-9245-240	Federstecker 0-9245-240	Epingle 0-9245-240	2
24	947309503543	Screw M 8x35	Flachschrabe M 8x35	Vis M 8x35	6
25	532098203373	Brace	Stütze des Mähwerks	Renfort	2
26	532038523833	Quill housing	Messerlager	Palier	2
27	947311129501	Self locking nut M 8	Sicherungsmutter M 8	Ecrou de blocage M 8	6
27.1	947311210503	Falt washer 8.4	Scheibe 8.4	Rondelle 8.4	6
28	532080503503	Front suspension mower deck	Anhängung, vom	Attelage AV	1
29	947315238003	Hair pin clip 0-9245-999	Federstecker 0-9245-999	Epingle 0-9245-999	2
29.1	947311613002	Pin 1-9310-290	Bolzen 1-9310-290	Axe 1-9310-290	2

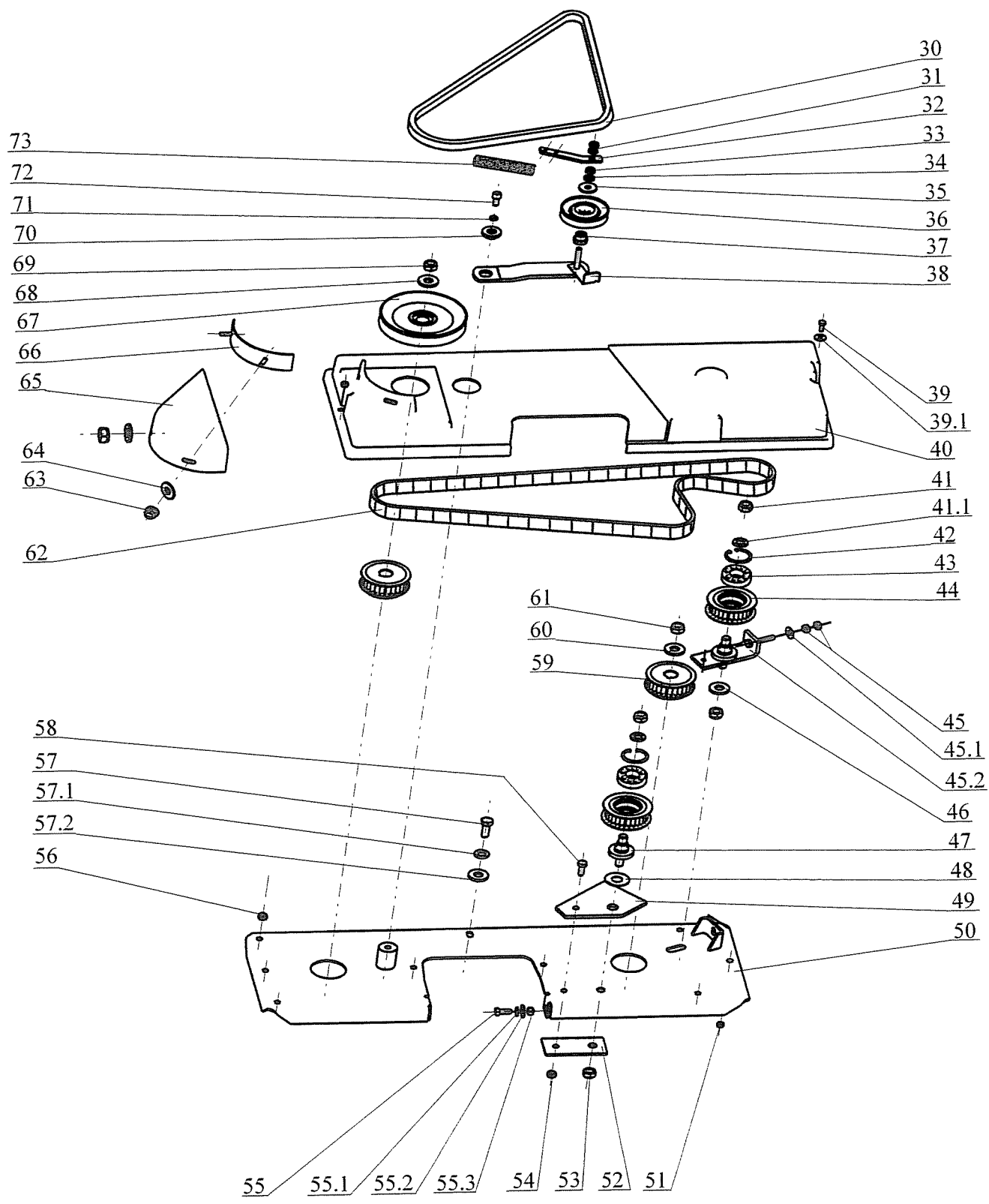


**CUTTING PAN ASSY
MÄHWERK
TONDEUSE**

7

2004

Nr.	REF.	DESCRIPTION	BEZEICHNUNG	DESIGNATION	QTY
30	947272731193	V-belt B17x1350 KREBS	Keilriemen B17x1350 KREBS	Courroie trapéz. B17x1350	1
31	947311120520	Nut M 8	Sechskantmutter M 8	Ecrou M 8	2
32	532113402353	Engagement lever	Lasche	Plaque	1
33	947311120502	Nut M 8	Sechskantmutter M 8	Ecrou M 8	1
34	947311214502	Washer 8	Scheibe 8	Rondelle 8	1
35	947311212508	Flat washer 9 zinc.	Scheibe 9 zinc	Rondelle 9 zinc	1
36	947000532002	Idler pulley W 3500-3712	Spannrolle W 3500-3712	Poulie W 3500-3712	1
37	532093212633	Pin	Buchse	Douille	1
38	532913422403	Idler arm assy	Halter	Bras tendeur	1
39	947309203537	Hex screw M 6x18	Sechskantschraube M 6x18	Vis hex M 6x18	2
39.1	947311212516	Flat washer 6.6 zinc.	Scheibe 6.6 zinc.	Rondelle 6.6 zinc	4
40	947532150210	Belt cover 0-8547-369	Abdeckung 0-8547-369	Cache plastique 0-8547-369	1
41	947311129505	Self locking nut M 12	Sichermutter M 12	Ecrou de sécurité M 12	2
41.1	947311210505	Flat washer B 13	Scheibe B 13	Rondelle B 13	2
42	947311733079	Locking ring 40	Sicherring 40	Rondelle 40	2
43	947324162098	Bearing 6203 2RS	Lager 6203 2RS	Palier 6203 2RS	2
44	532933712743	Pulley	Keilriemenscheibe	Poulie	2
45	947311120502	Nut M 8	Sechskantmutter M 8	Ecrou M 8	2
45.1	947311212517	Washer 9 zinc.	Scheibe 9 zinc	Rondelle 9 zinc	1
45.2	532914412313	Lug	Lappen	Patte	1
46	532092207533	Wascher	Scheibe	Rondelle	1
47	532993122683	Pin	Stift	Douille	1
48	532092207703	Washer	Scheibe	Rondelle	1
49	532096303973	Brace	Stütze	Renfort	1
50	532985423313	Blade drive plate assy	Platte	Plaque	1
51	947311129513	Self locking nut M 6	Sichermutter M 6	Ecrou M 6	2
52	532092303963	Brace	Stütze	Renfort	1
53	947311129505	Self locking nut M 12	Sichermutter M 12	Ecrou de sécurité M 12	2
54	947311129501	Self locking nut M 8	Sicherungsmutter M 8	Ecrou de blocage M 8	1
55	947309019501	Screw M 8x20	Schraube M 8x20	Vis M 8x20	2
55.1	947311210505	Flat washer B 13	Scheibe B 13	Rondelle B 13	2
55.2	947311210503	Flat washer 8.4	Scheibe 8.4	Rondelle 8.4	2
55.3	947311129501	Self locking nut M 8	Sicherungsmutter M 8	Ecrou de blocage M 8	2
56	947311129501	Self locking nut M 8	Sicherungsmutter M 8	Ecrou de blocage M 8	6
57	947309503518	Screw M 8x20	Schraube M 8x20	Vis M 8x20	1
57.1	947311214502	Washer 8	Scheibe 8	Rondelle 8	1
57.2	947311210503	Flat washer 8.4	Scheibe 8.4	Rondelle 8.4	1
58	947309203517	Hex screw M 8x25	Sechskantschraube M 8x25	Vis M 8x25	1
59	532933712773	Pulley	Keilriemenscheibe	Poulie	2
60	532092207273	Washer	Scheibe	Rondelle	1
61	947311129505	Self locking nut M 12	Sichermutter M 12	Ecrou de sécurité M 12	1
62	947272211006	Cog belt DS8M1760	Zahnriemen DS8M1760	Courroie crantée DS8M1760	1
63	947311129513	Self locking nut M 6	Sichermutter M 6	Ecrou M 6	2
64	947311212516	Flat washer 6.6 zinc.	Scheibe 6.6 zinc.	Rondelle 6.6 zinc	2
65	532085342013	Cover	Abdeckung	Capot	1
66	532985402733	Bracket	Spreize	Entretoise	1
67	947532150165	Pulley 9-3325-234	Keilriemenscheibe 9-3325-234	Poulie 9-3325-234	1
68	532092207273	Washer	Scheibe	Rondelle	1
69	947311129505	Self locking nut M 12	Sichermutter M 12	Ecrou de sécurité M 12	1
70	532092212223	Washer	Scheibe	Rondelle	1
71	947311214502	Washer 8	Scheibe 8	Rondelle 8	1
72	947309543506	Hexagon socket screw M 8x20	Schraube M 8x20	Vis hex M 8x20	1
73	947315231193	Spring 0-9746-460	Feder 0-9746-460	Ressort 0-9746-460	1

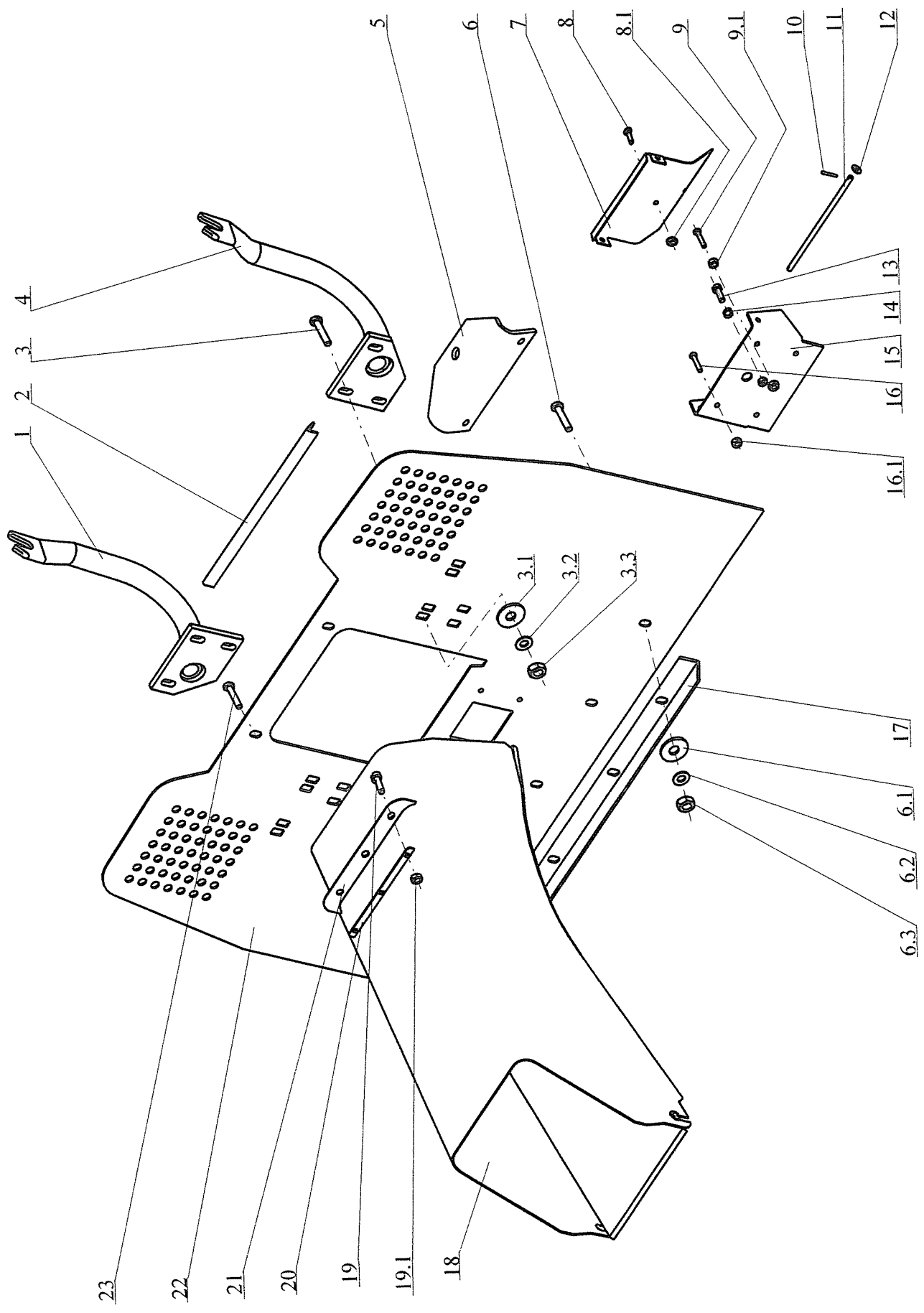


**TUNNEL-CATCHER SUPPORT
TUNNEL-HINTERPLATTE
TUNNEL-SUPPORT Bac**

9

2004

Nr.	REF.	DESCRIPTION	BEZEICHNUNG	DESIGNATION	QTY
1	532974432173	Holder R	Halter R	Support D	1
2	532096362013	Rubber seal	Dämmeinlage	Joint caoutchouc	1
3	947309578011	Hex screw M 8x25 DIN69218.8	Sechskantschraube M 8x25 DIN	Vis hex M 8x25 DIN69218.8	6
3.1	947311210503	Falt washer 8.4	Scheibe 8.4	Rondelle 8.4	6
3.2	947311214502	Washer 8	Scheibe 8	Rondelle 8	6
3.3	947311120502	Nut M 8	Sechskantmutter M 8	Ecrou M 8	6
4	532974432163	Holder L	Halter L	Support G	1
5	532113402453	Tow hitch	Anhängevorrichtung	Plaque d'attelage	1
6	947309578011	Hex screw M 8x25 DIN69218.8	Sechskantschraube M 8x25 DIN	Vis hex M 8x25 DIN69218.8	4
6.1	947311210503	Falt washer 8.4	Scheibe 8.4	Rondelle 8.4	4
6.2	947311214502	Washer 8	Scheibe 8	Rondelle 8	4
6.3	947311120502	Nut M 8	Sechskantmutter M 8	Ecrou M 8	4
7	532085352033	Key	Klappe	Clapet	1
8	947309019520	Screw M 5x20 zinc	Schraube M 5x20 zinc	Vis M 5x20 zinc	1
8.1	947311120530	Hex nut M 5	Sechskantmutter M 5	Ecrou M 5	2
9	947309203559	Screw M 6x35	Schraube M 6x35	Vis M 6x35	1
9.1	947311120513	Hex nut M 6	Sechskantmutter M 6	Ecrou M 6	1
10	947311338514	Cotter pin 2x16	Federstift 2x16	Goupille 2x16	2
11	532014102103	Pin	Stift	Goupille	1
12	947311210502	Flat washer 6.4	Scheibe 6.4	Rondelle 6.4	2
13	947309231529	Screw M 4x8	Schraube M 4x8	Vis M 4x8	1
14	947315231195	Spring 0-9746-462	Druckfeder 0-9746-462	Ressort 0-9746-462	1
15	532913462413	Holder	Halter	Support	1
16	947309203539	Hex screw M 5x16	Sechskantschraube M 5x16	Vis hex M 5x16	4
16.1	947311129515	Locking nut M 5	Mutter M 5	Ecrou M 5	4
17	532113403233	Tow hitch support	Verstärkung	Tole angulaire	1
18	532974472253	Tunnel-discharge	Auswurfschacht	Tunnel	1
19	947309231502	Screw M 4x12 cyl.head-slotted	Zylinderschraube M 4x12	Vis M 4x12	3
19.1	947311120505	Nut M 4	Mutter M 4	Ecrou M 4	3
20	532115308573	Support plate	Lasche	Rondelle	1
21	532113322813	Screen	Blende	Joint caoutchouc	1
22	532974422193	Collector platte assy	Rückwand	Tablier arrière	1
23	947309503005	Screw M 8x25 VERBUS RIP KI 10	Sperzahnschraube M 8x25 KL 100	Vis M 8x25 KL 100 RIPP zinc	2

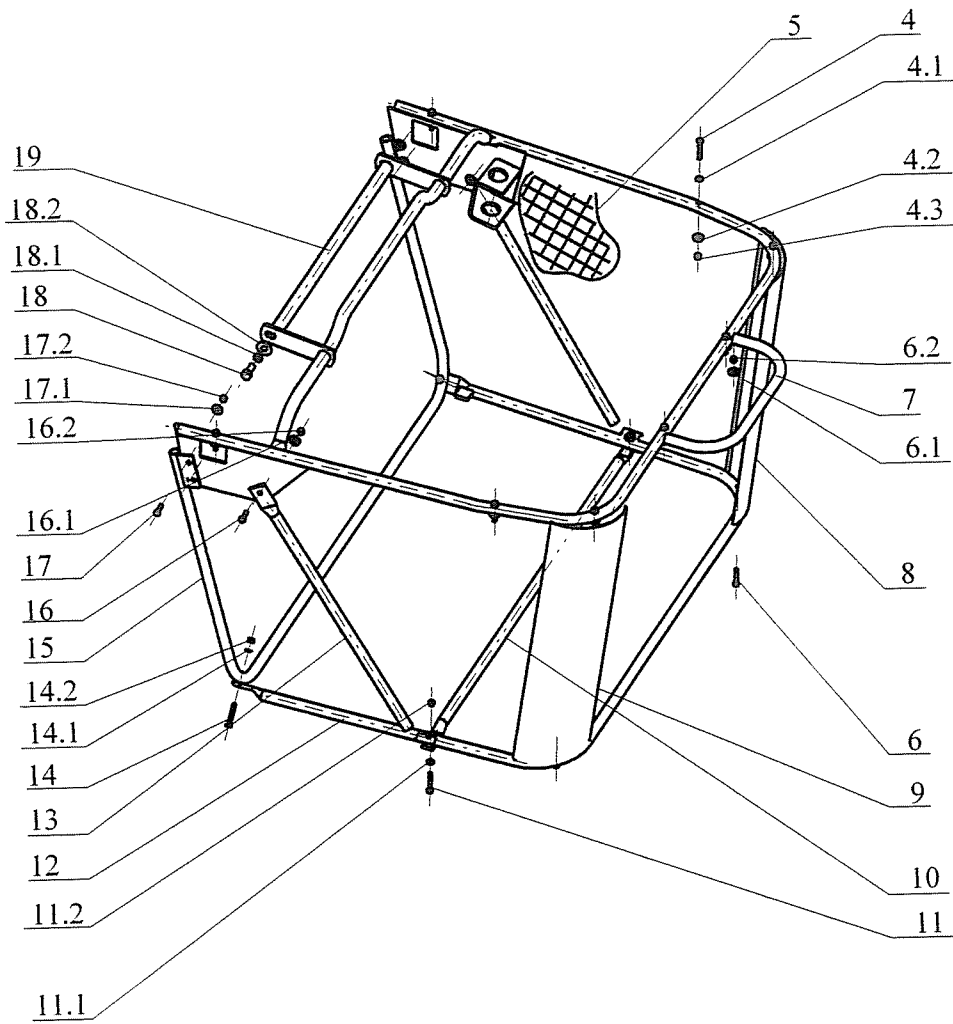
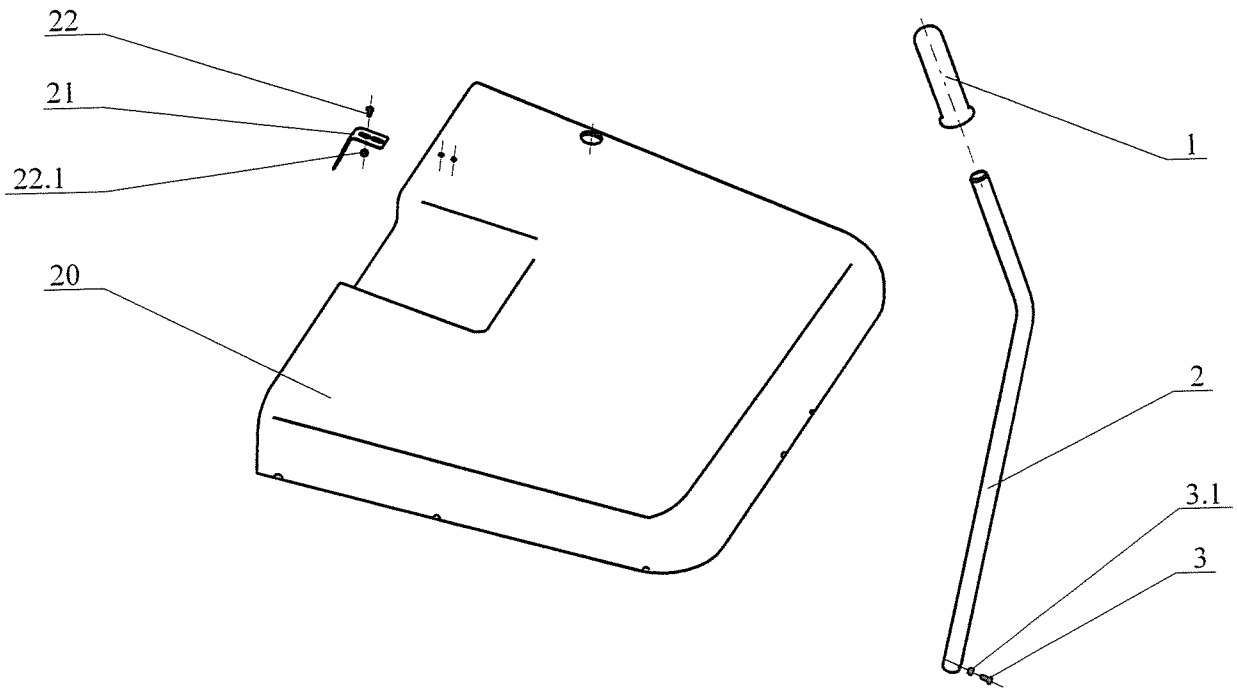


**GRASS CATCHER
GRASFANGKORB
BAC RECOLTEUR**

10

2004

Nr.	REF.	DESCRIPTION	BEZEICHNUNG	DESIGNATION	QTY
1	947532150007	Handle grip R/CM PR.25	Griffhülse R/CM 25	Poignée R/CM 25	1
2	532074202013	Dumping lever	Rohr	Levier de basculement	1
3	947309203548	Hex screw M 5x12	Sechskantschraube M 5x12	Vis M 5x12	1
3.1	947311129515	Locking nut M 5	Mutter M 5	Ecrou M 5	1
4	947309203555	Hex screw M 5x30	Sechskantschraube M 5x30	Vis hex M 5x30	6
4.1	947311210501	Flat washer 5.3	Scheibe 5.3	Rondelle 5.3	6
4.2	947311212514	Flat washer 5.5 zinc.	Scheibe 5.5 zinc.	Rondelle 5.5 zinc.	6
4.3	947311129515	Locking nut M 5	Mutter M 5	Ecrou M 5	6
5	947532150135	Grass collector BAG 9-7432-202	Fangsack 9-7432-202	Sac a herbe 9-7432-202	1
6	947309203557	Hex screw M 5x25	Sechskantschraube M 5x25	Vis hex M 5x25	4
6.1	947311210501	Flat washer 5.3	Scheibe 5.3	Rondelle 5.3	4
6.2	947311129515	Locking nut M 5	Mutter M 5	Ecrou M 5	4
7	532974472293	Top framme assy	Gestelloberteil	Cadre superieur	1
8	532074422263	Right corner support	Stütze, rechts	Renfort droit	1
9	532074422273	Left corner support	Stütze, links	Renfort gauche	1
10	532074262013	Connecting brace	Verstärkung	Tube	1
11	947309203556	Hex screw M 5x35	Sechskantschraube M 5x35	Vis hex M 5x35	2
11.1	947311210501	Flat washer 5.3	Scheibe 5.3	Rondelle 5.3	2
11.2	947311129515	Locking nut M 5	Mutter M 5	Ecrou M 5	2
12	532974462013	Bottom frame assy	Bügel	Tube interieur	1
13	532074262023	Brace	Verstärkung	Tube	2
14	947309203555	Hex screw M 5x30	Sechskantschraube M 5x30	Vis hex M 5x30	2
14.1	947311210501	Flat washer 5.3	Scheibe 5.3	Rondelle 5.3	2
14.2	947311129515	Locking nut M 5	Mutter M 5	Ecrou M 5	2
15	532974442013	Front frame assy	Rahmen vorne	Cadre AV	1
16	947309203539	Hex screw M 5x16	Sechskantschraube M 5x16	Vis hex M 5x16	2
16.1	947311210501	Flat washer 5.3	Scheibe 5.3	Rondelle 5.3	2
16.2	947311129515	Locking nut M 5	Mutter M 5	Ecrou M 5	2
17	947309019514	Carriage bolt M 5x16	Schraube M 5x16	Vis M 5x16	4
17.1	947311212514	Flat washer 5.5 zinc.	Scheibe 5.5 zinc.	Rondelle 5.5 zinc.	4
17.2	947311129515	Locking nut M 5	Mutter M 5	Ecrou M 5	4
18	947309203504	Hex screw M 8x20	Sechskantschraube M 8x20	Vis hex M 8x20	2
18.1	947311214502	Washer 8	Scheibe 8	Rondelle 8	2
18.2	947311212508	Flat washer 9 zinc.	Scheibe 9 zinc	Rondelle 9 zinc	2
19	532980202103	Lift handle	Griffstück	Poignée	1
20	947532150571	Collector cover 0-7447-246	Deckel 0-7447-246	Couvercle 0-7447-246	1
21	532097402153	Spring	Winkelblech	Resort	1
22	947309251313	Screw M 5x12	Schraube M 5x12	Vis M 5x12	2
22.1	947311129515	Locking nut M 5	Mutter M 5	Ecrou M 5	2

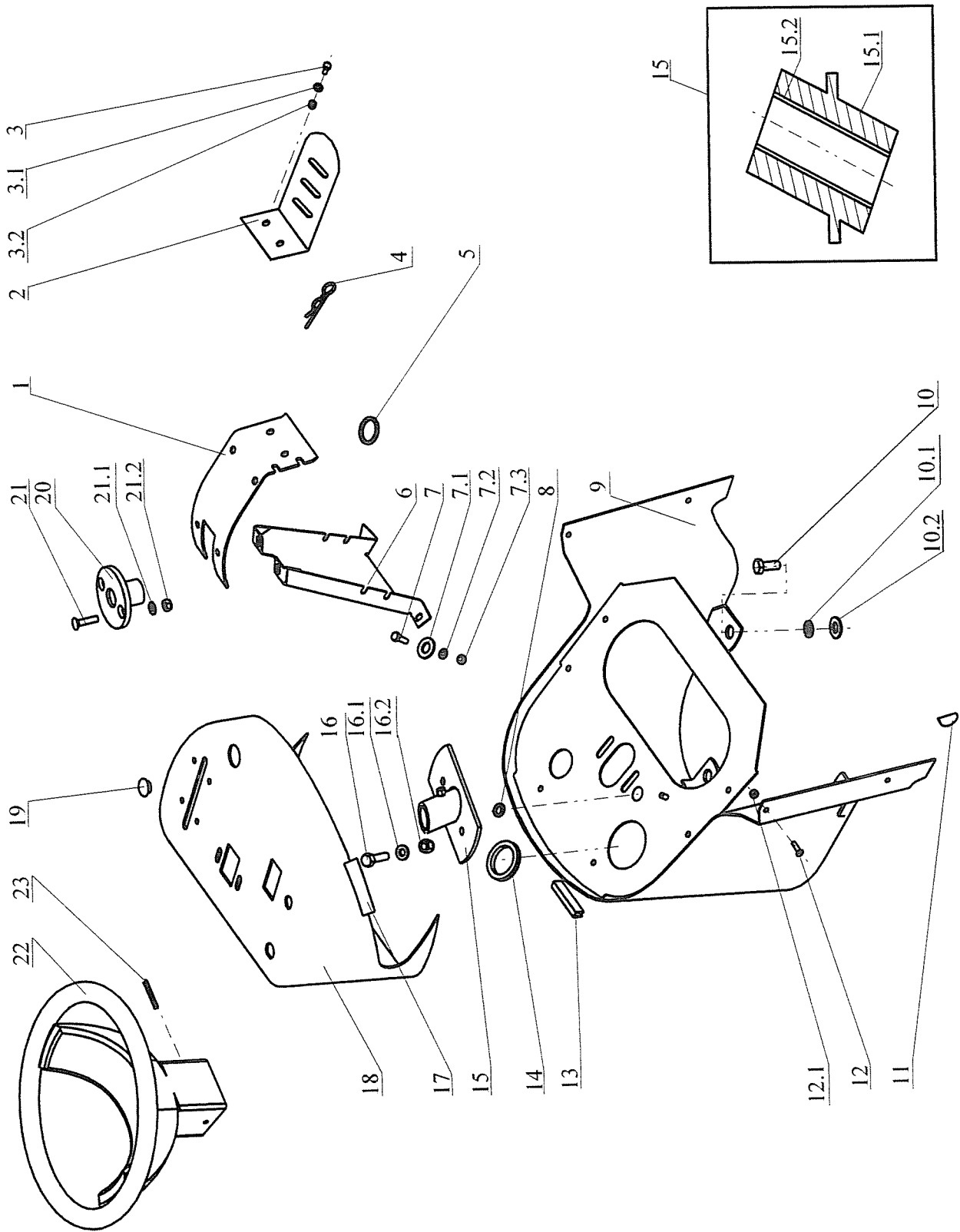


**DASH BOARD
ARMATURENBRETT
TABLEAU DE BORD**

11

2004

Nr.	REF.	DESCRIPTION	BEZEICHNUNG	DESIGNATION	QTY
1	532113413343	Fuel tank holder	Tankhalter	Support	1
2	532113403143	Holder	Halter	Support	1
3	947309203548	Hex screw M 5x12	Sechskantschraube M 5x12	Vis M 5x12	2
3.1	947311214507	Spring washer 5	Scheibe 5	Rondelle 5	2
3.2	947311120506	Nut M 5	Sechskantmutter M 5	Ecrou M 5	2
4	947315238005	Spring clip 0-9245-233	Federstecker 0-9245-233	Goupille elastique 0-9245-233	1
5	947273121027	Bushing 22x2	Tülle 22x2	Douille 22x2	1
6	532013424373	Brace	Konsole	Console	1
7	947309203539	Hex screw M 5x16	Sechskantschraube M 5x16	Vis hex M 5x16	6
7.1	947311212514	Flat washer 5.5 zinc.	Scheibe 5.5 zinc.	Rondelle 5.5 zinc.	4
7.2	947311210501	Flat washer 5.3	Scheibe 5.3	Rondelle 5.3	2
7.3	947311129515	Locking nut M 5	Mutter M 5	Ecrou M 5	6
8	947273121014	Bushing 9x2	Tülle 9x2	Douille 9x2	1
9	532980472093	Steering columm	Sockel	Carter	1
10	947309203517	Hex screw M 8x25	Sechskantschraube M 8x25	Vis M 8x25	4
10.1	947311214502	Washer 8	Scheibe 8	Rondelle 8	4
10.2	947311212517	Washer 9 zinc.	Scheibe 9 zinc	Rondelle 9 zinc	4
11	532096342073	Trim	Dichtung	Joint	2
12	947309251511	Screw M4x16	Schraube M4x16	Vis M4x16	2
12.1	947311129514	Self locking nut M 4	Sichermutter M 4	Ecrou M 4	2
13	532096342153	Trim	Dichtung	Joint	1
14	532096342053	Rubber grommet	Kantenschutz	Anneau caoutchouc	1
15	532938703463	Lower steering support	Lagerung kompl.	Palier compl.	1
15.1	532938542073	Bearing	Lager	Palier	1
15.2	947323721002	Bushing 1920 KU	Büchse 1920 KU	Palier 1920 KU	1
16	947309203501	Hex screw M 6x16	Sechskantschraube M 6x16	Vis M 6x16	2
16.1	947311212516	Flat washer 6.6 zinc.	Scheibe 6.6 zinc.	Rondelle 6.6 zinc	2
16.2	947311129513	Self locking nut M 6	Sichermutter M 6	Ecrou M 6	2
17	532096342113	Trim	Dichtung	Joint	1
18	947532150549	Dashpanel 0-8048-284	Armaturenbrett 0-8048-284	Tableau 0-8048-284	1
19	947321841082	Blank flange	Blindflansch	Capot	1
20	947321841059	St.wheel bushing 0-1652-224	Abdeckung 0-1652-224	Manchon 0-1652-224	1
21	947309578503	Screw M 6x25 DIN 7991	Schraube M 6x25 DIN 7991	Vis M 6x25 DIN 7991	2
21.1	947311210502	Flat washer 6.4	Scheibe 6.4	Rondelle 6.4	2
21.2	947311129513	Self locking nut M 6	Sichermutter M 6	Ecrou M 6	2
22	947443821003	Steering wheel 330	Lenkrad 330	Volant 330	1
23	947315238031	Spring pin 6x45	Spannstift 6x45	Goupille 6x45	1

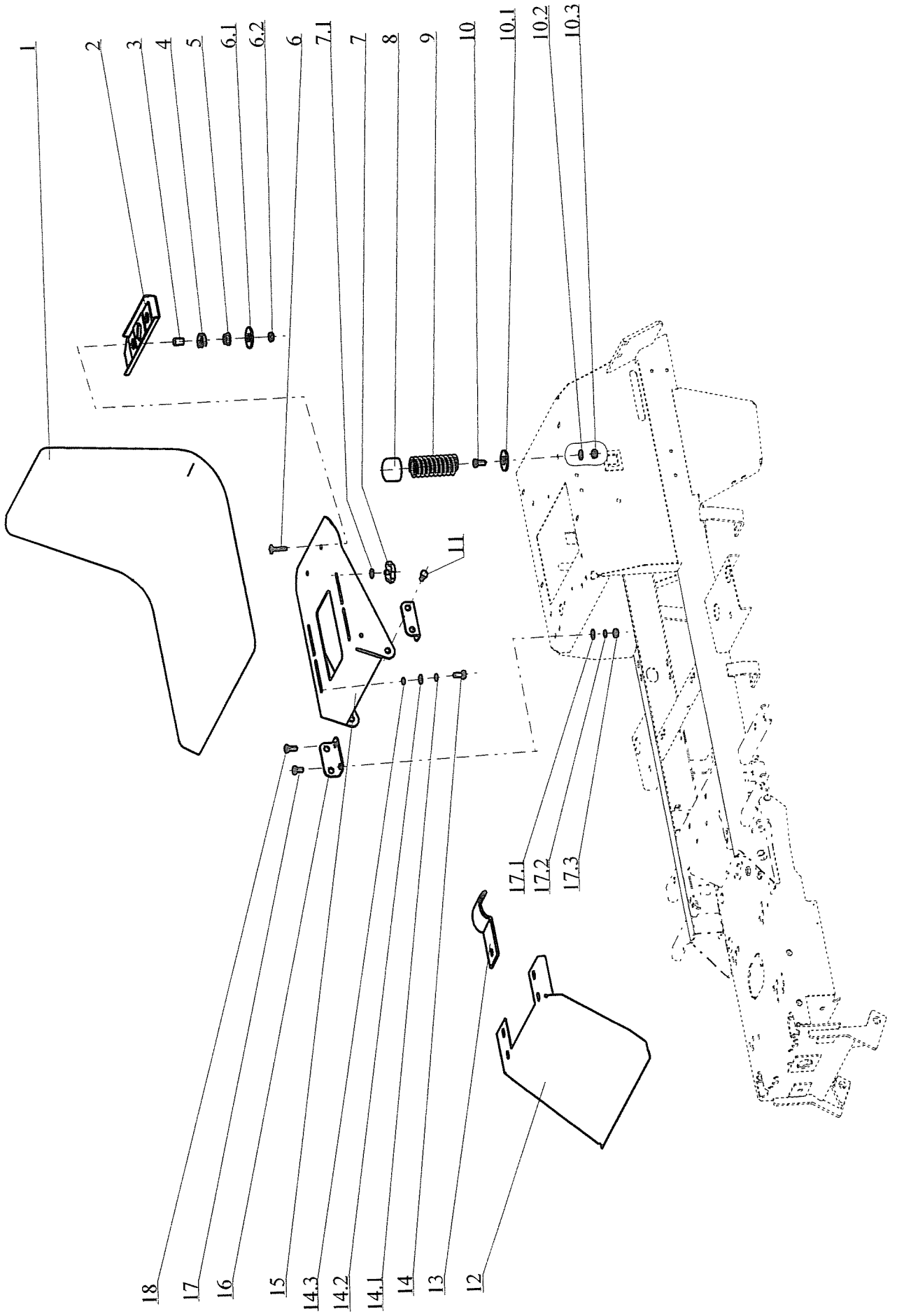


**SEAT ASSY
SITZ
SIÈGE**

12

2004

Nr.	REF.	DESCRIPTION	BEZEICHNUNG	DESIGNATION	QTY
1	947532150212	Seat	Sitz	Siege	1
2	532983362153	Bracket	Winkel	Equerre	1
3	532195202903	Spacer	Buchse	Entretoise	2
4	947315231194	Spring 0-9746-461	Druckfeder 0-9746-461	Ressort 0-9746-461	2
5	947722643019	Bushing 0-9421-424	Büchse 0-9421-424	Douille 0-9421-424	2
6	947309019519	Screw M 6x35 zinc	Sechskantschraube M 6x35 zinc	Vis hex M 6x35 zinc	2
6.1	947311212520	Washer 6	Scheibe 6	Rondelle 6	2
6.2	947311129513	Self locking nut M 6	Sichermutter M 6	Ecrou M 6	2
7	947532150213	Locknut M 8x18 black	Arehgrift M 8x18 schwarz	Ecrou de retenue M 8x18 noir	2
7.1	947311213503	Flat washer 8.4 zinc.	Scheibe 8.4 zinc	Rondelle 8.4 zinc	2
8	947532150208	Cap 38 A/PVC black	Kappe 38 A/PVC schwarz	Couvercle 38 A/PVC noir	2
9	947315231124	Seat spring 0-9746-434	Druckfeder 0-9746-434	Ressort siege 0-9746-434	2
10	947309203504	Hex screw M 8x20	Sechskantschraube M 8x20	Vis hex M 8x20	2
10.1	947311212517	Washer 9 zinc.	Scheibe 9 zinc	Rondelle 9 zinc	2
10.2	947311210503	Falt washer 8.4	Scheibe 8.4	Rondelle 8.4	2
10.3	947311129501	Self locking nut M 8	Sicherungsmutter M 8	Ecrou de blocage M 8	2
11	947309599012	Screw 0-9016-427	Schraube 0-9016-427	Vis 0-9016-427	2
12	532018322413	Cover	Abdeckung	Cache	1
13	532113413453	Clip	Klemme	Attache	1
14	947309203504	Hex screw M 8x20	Sechskantschraube M 8x20	Vis hex M 8x20	2
14.1	947311214502	Washer 8	Scheibe 8	Rondelle 8	2
14.2	947311210503	Falt washer 8.4	Scheibe 8.4	Rondelle 8.4	2
14.3	947311219002	Washer 8x12x2 BN 739	Scheibe 8x12x2 BN 739	Rondelle 8x12x2 BN 739	2
15	532018472433	Seat support	Sitzplatte	Plaque siege	1
16	532113402403	Seat support bracket	Winkel	Support	2
17	947309203503	Hex screw M 8x16	Sechskantschraube M 8x16	Vis hex M 8x16	3
17.1	947311210503	Falt washer 8.4	Scheibe 8.4	Rondelle 8.4	6
17.2	947311214502	Washer 8	Scheibe 8	Rondelle 8	6
17.3	947311120502	Nut M 8	Sechskantmutter M 8	Ecrou M 8	6
18	947309203504	Hex screw M 8x20	Sechskantschraube M 8x20	Vis hex M 8x20	2

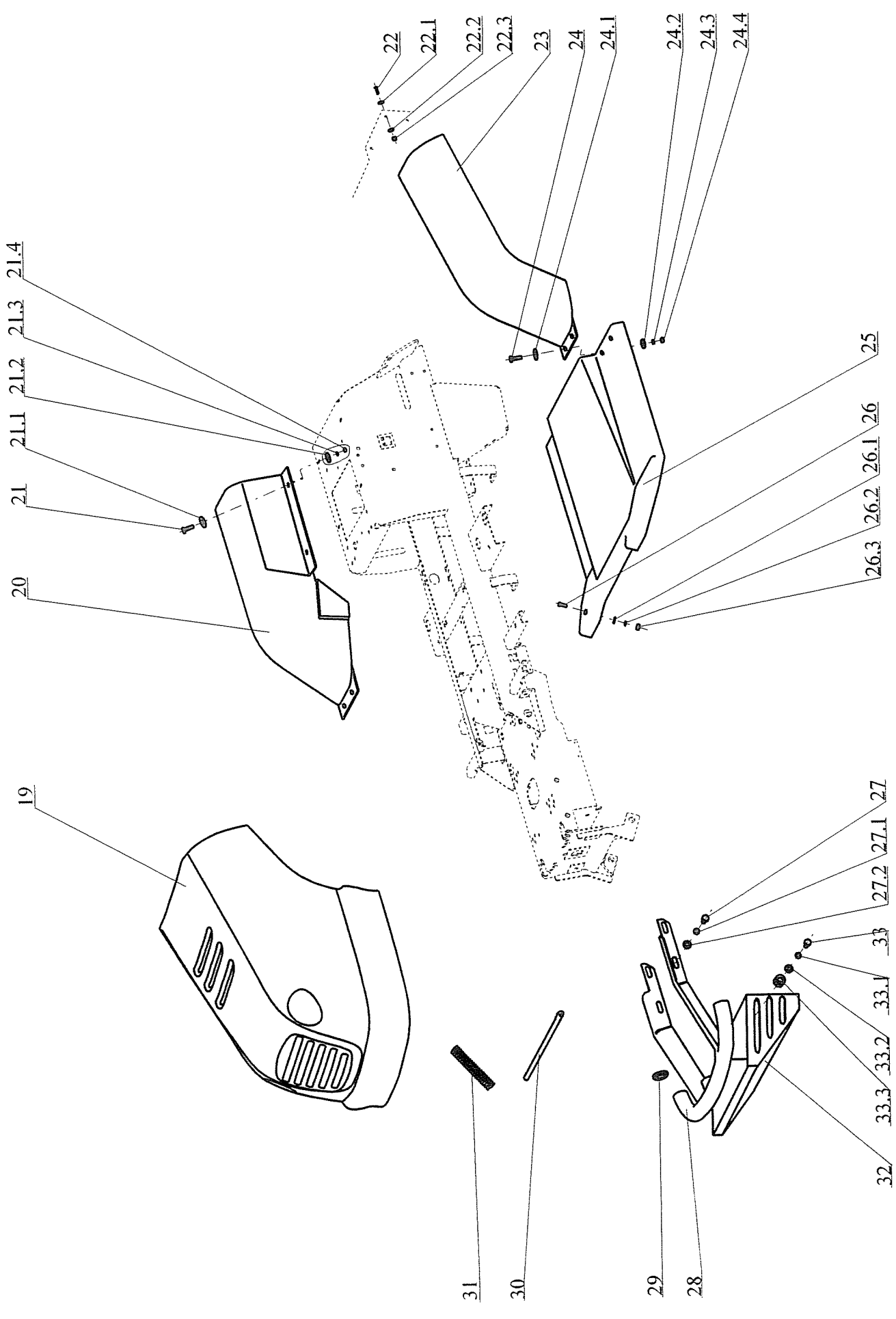


**BODY
AUFBAUTEN
SIÈGE**

13

2004

Nr.	REF.	DESCRIPTION	BEZEICHNUNG	DESIGNATION	QTY
19	947532150574	Hood assy 9-1849-300	Motor Haube 9-1849-300	Capot 9-1849-300	1
20	947532150569	Fender R 0-1847-369	Kotflügel 0-1847-369	Aile D 0-1847-369	1
21	947309578502	Carr. bolt M 5x20 DIN 799110.9	Schraube M 5x20 DIN 799110.9	Boulon M 5x20 DIN 799110.9	4
21.1	947311219501	Washer 5 SN213912 BN1276	Scheibe 5 SN213912 BN1276	Rondelle 5 SN213912 BN1276	4
21.2	947311212514	Flat washer 5.5 zinc.	Scheibe 5.5 zinc.	Rondelle 5.5 zinc.	4
21.3	947311214507	Spring washer 5	Scheibe 5	Rondelle 5	4
21.4	947311120506	Nut M 5	Sechskantmutter M 5	Ecrou M 5	4
22	947309203518	Hex screw M 4x16	Sechskantschraube M 4x16	Vis hex M 4x16	6
22.1	947311210506	Flat washer 4.3	Scheibe 4.3	Rondelle 4.3	6
22.2	947311212518	Flat washer 5.5 zinc.	Scheibe 5.5 zinc	Rondelle 5.5 zinc	6
22.3	947311129514	Self locking nut M 4	Sichermutter M 4	Ecrou M 4	6
23	947532150573	Fender L 0-1847-370	Kotflügellinks 0-1847-370	Aile G 0-1847-370	1
24	947309578502	Carr. bolt M 5x20 DIN 799110.9	Schraube M 5x20 DIN 799110.9	Boulon M 5x20 DIN 799110.9	4
24.1	947311219501	Washer 5 SN213912 BN1276	Scheibe 5 SN213912 BN1276	Rondelle 5 SN213912 BN1276	4
24.2	947311212514	Flat washer 5.5 zinc.	Scheibe 5.5 zinc.	Rondelle 5.5 zinc.	4
24.3	947311214507	Spring washer 5	Scheibe 5	Rondelle 5	4
24.4	947311120506	Nut M 5	Sechskantmutter M 5	Ecrou M 5	4
25	532018473563	Body bottom	Trittbrett	Plancher	1
26	947309019501	Screw M 8x20	Schraube M 8x20	Vis M 8x20	6
26.1	947311210503	Falt washer 8.4	Scheibe 8.4	Rondelle 8.4	6
26.2	947311214502	Washer 8	Scheibe 8	Rondelle 8	6
26.3	947311120502	Nut M 8	Sechskantmutter M 8	Ecrou M 8	6
27	947309203516	Screw M 10x25	Sechskantschraube M 10x25	Vis M 10x25	4
27.1	947311214503	Spring washer 10	Federscheibe 10	Rondelle 10	4
27.2	947311212521	Flat washer 11 zinc	Scheibe 11 zinc	Rondelle 11 zinc	4
28	532918452023	Bumper	Stossstange	Pare-chocs	1
29	947321841067	Cap	Blindflansch	Béquin	2
30	532013102143	Locking rod	Sicherstange	Gaule	1
31	947315231203	Spring 0-9746-472	Feder 0-9746-472	Resort 0-9746-472	1
32	532018473173	Cover	Deckel	Capuchon	1
33	947309203501	Screw M6x16	Schraube M6x16	Vis M6x16	4
33.1	947311210502	Washer 6,4	Scheibe 6,4	Rondelle 6,4	4
33.2	947311214501	Washer 6	Scheibe 6	Rondelle 6	4
33.3	947311120501	Nut M6	Mutter M6	Ecrou M6	4

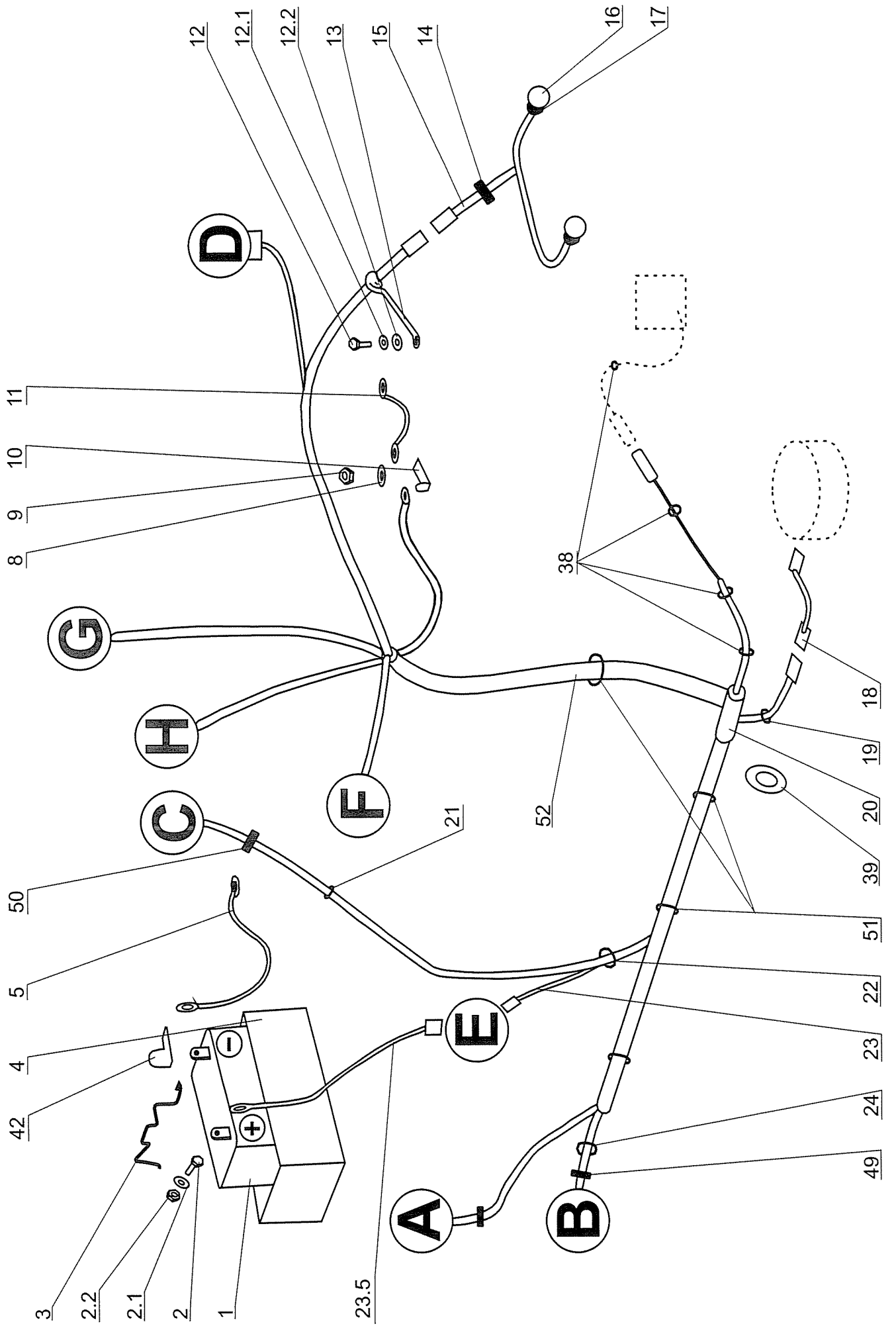


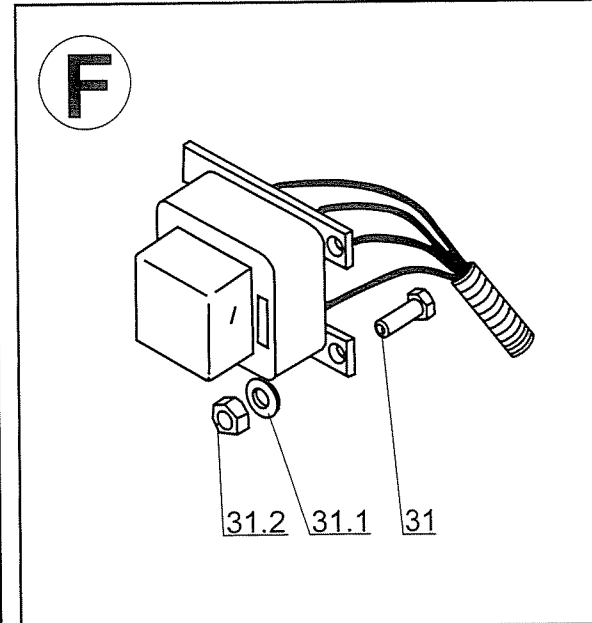
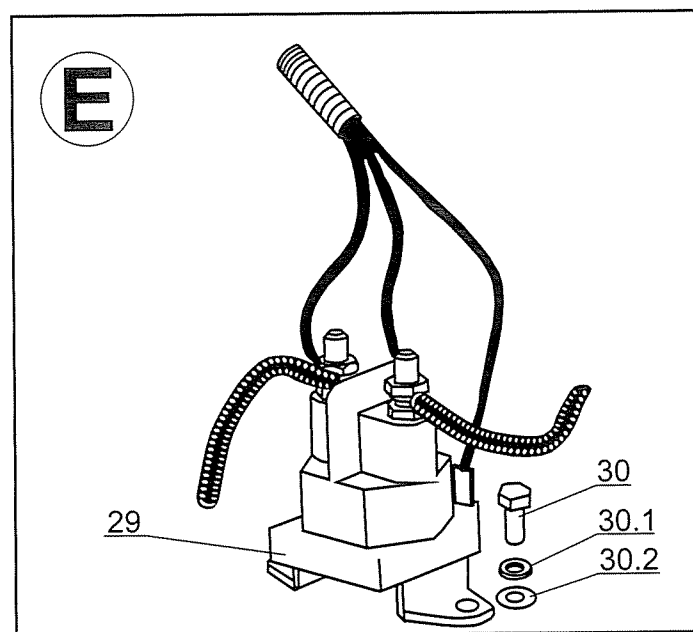
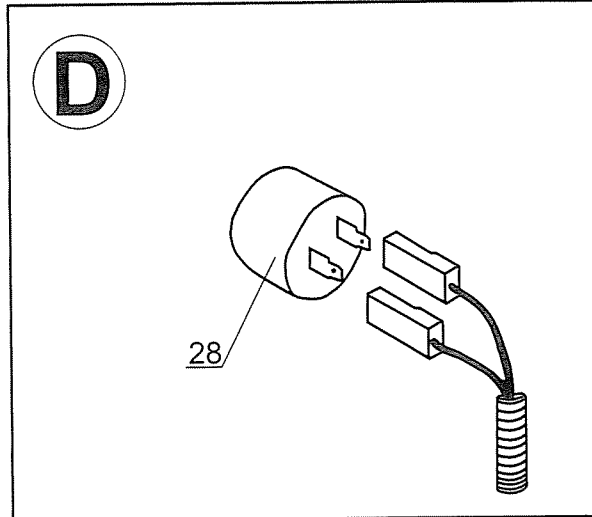
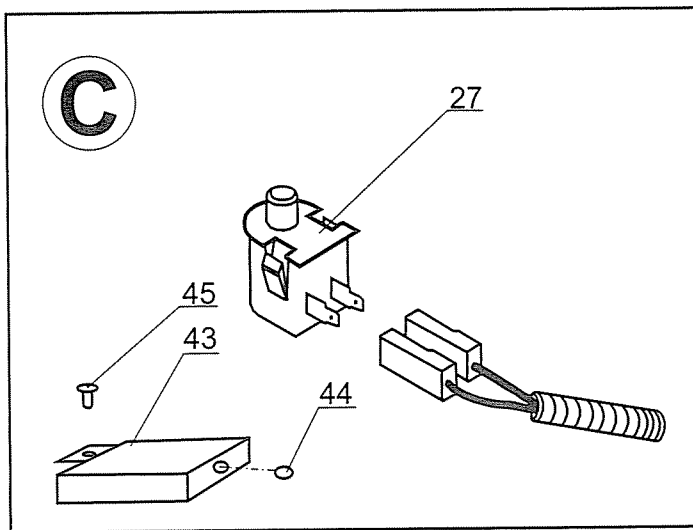
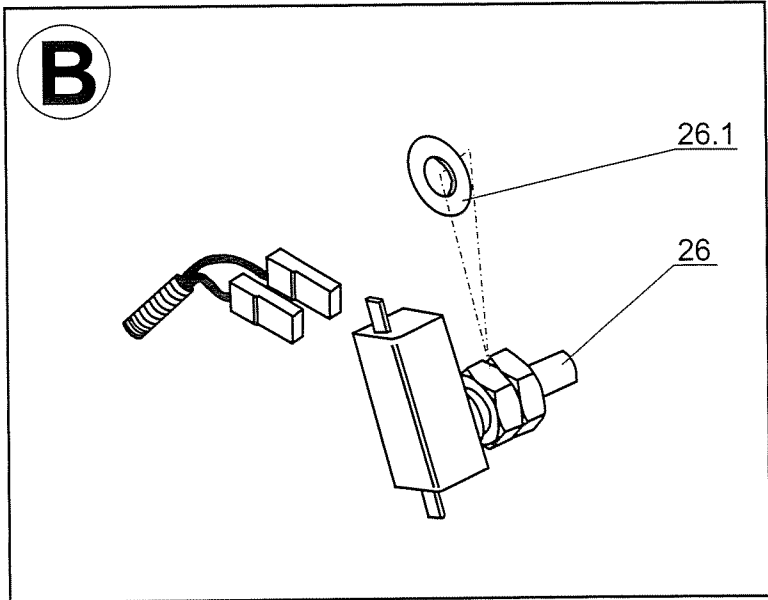
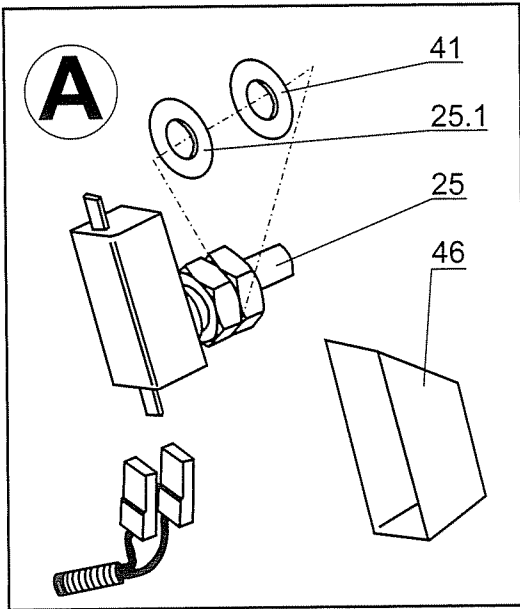
**ELECTRICAL SYSTEM
ELEKTRO KABELBAUM
INSTALLATION ÉLECTRIQUES**

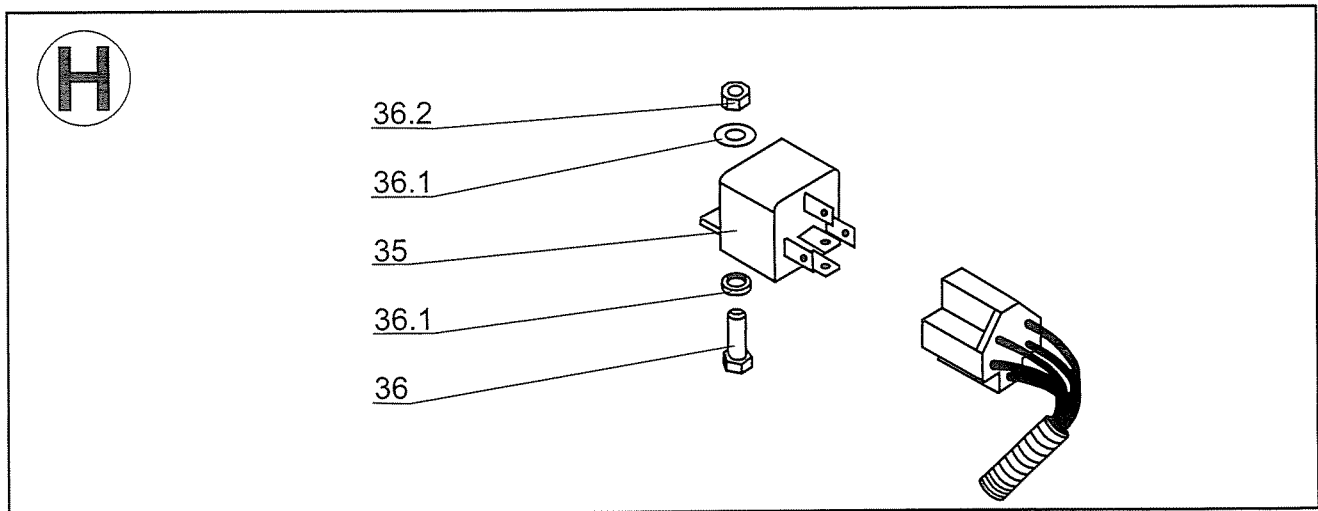
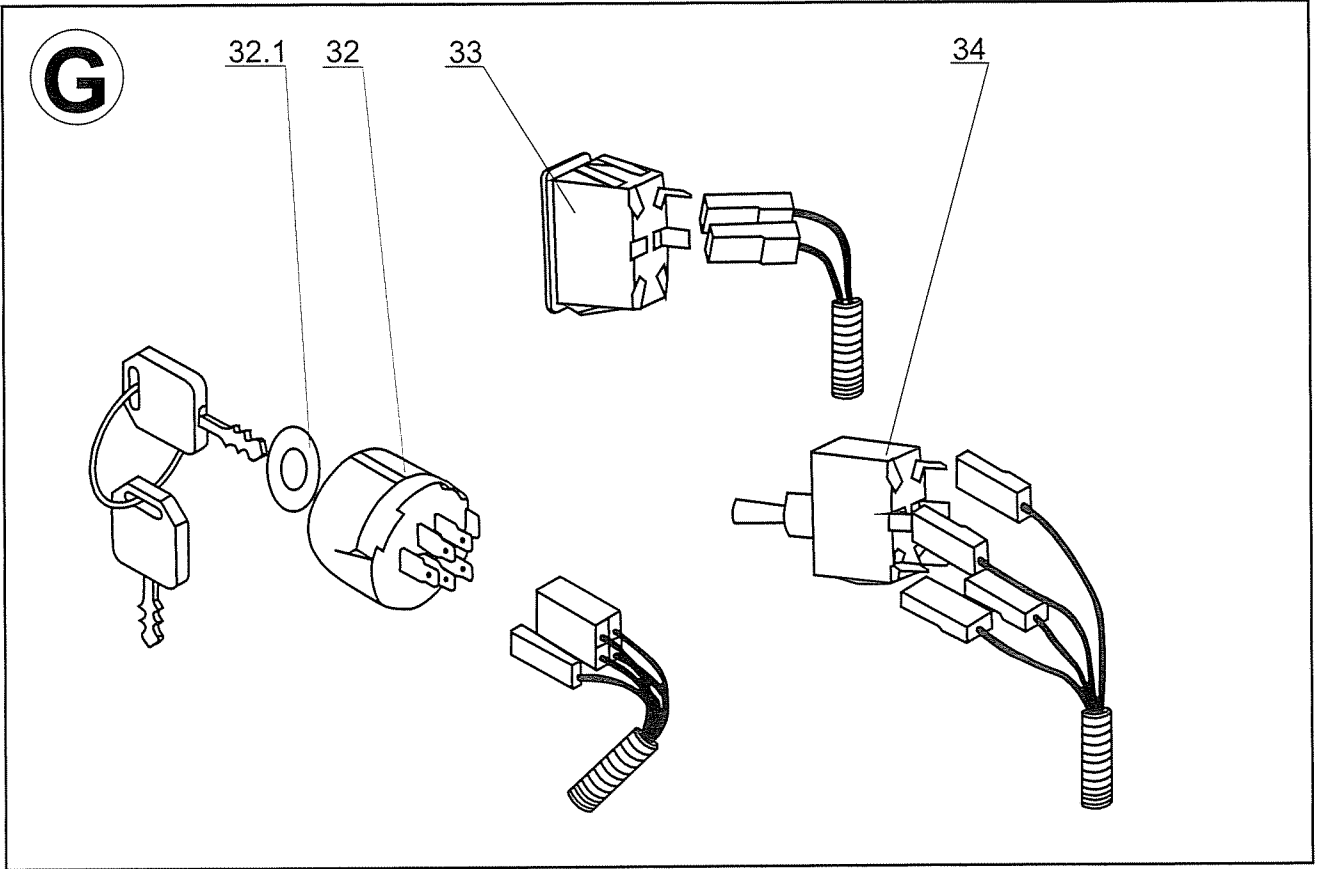
14

2004

Nr.	REF.	DESCRIPTION	BEZEICHNUNG	DESIGNATION	QTY
1	947346211006	Akumulator 12V-24H	Batterie 12V-24H	Accumulateur 12V-24H	1
2	947309203502	Screw M 6x20	Schraube M 6x20	Vis M 6x20	2
2.1	947311210502	Flat washer 6.4	Scheibe 6.4	Rondelle 6.4	2
2.2	947311129513	Self locking nut M 6	Sichermutter M 6	Ecrou M 6	2
3	947532880041	Battery clamp	Sicherungsstange	Attache d'accumulateur	1
4	947232130001	Battery box 0-2765-201	Batteriewanne 0-2765-201	Coffre batterie 0-2765-201	1
5	947341271021	Battery cable - 9-8316-570	Minuskabel - 9-8316-570	Cable batteri - 9-8316-570	1
8	947311210501	Flat washer 5.3	Scheibe 5.3	Rondelle 5.3	1
9	947311129515	Locking nut M 5	Mutter M 5	Ecrou M 5	1
10	532113402583	Holder	Halter	Support	1
11	947341271006	Electrical lead 9-8316-553	Kabelbaum 9-8316-553	Faisceau élect 9-8316-553	1
12	947309203504	Hex screw M 8x20	Sechskantschraube M 8x20	Vis hex M 8x20	1
12.1	947311214502	Washer 8	Scheibe 8	Rondelle 8	1
12.2	947311210503	Falt washer 8.4	Scheibe 8.4	Rondelle 8.4	1
13	947532150125	Holder 0-8345-206	Halter 0-8345-206	Support 0-8345-206	1
14	947532150211	Clip WSBH-1-01	Klemme WSBH-1-01	Attache WSBH-1-01	1
15	947341271036	Wiring Harness 9-8316-578	Scheinwerferkabel 9-8316-578	Jeu d'ampoules 9-8316-578	1
16	947347224006	Light bulb 12V 10W K20	Glühlampe 12V/10W	Ampoule 12V/10W K20	2
17	947443953001	Lamp socket	Fassung	Manchon d'ampoule	2
18	947341271052	Protective diode	Diode	Diode de protection	1
19	947273121029	Beshing 22x4	Tülle 22x4	Douille 22x4	1
20	947341271088	Main wiring harn. 9-8319-476	Kable für Magnet 9-8319-476	Faisceau de conducteurs	1
21	947273121036	Bushing 15x2	Tülle 15x2	Douille 15x2	1
22	947273121036	Bushing 15x2	Tülle 15x2	Douille 15x2	1
23	947341271004	Electrical lead 9-8316-550	Kabelbaum 9-8316-550	Faisceau élect 9-8316-550	1
23.5	947341271005	Electrical lead 9-8316-552	Kabelbaum 9-8316-552	Faisceau élect 9-8316-552	1
24	947321841071	Cable clips	Kabelclips	Agrafe de cable	2
25	947358113026	Microswitch MK0-10-01	Schalter MK0-10-01	Interrupteur MK0-10-01	1
25.1	947311210505	Flat washer B 13	Scheibe B 13	Rondelle B 13	1
26	947358113026	Microswitch MK0-10-01	Schalter MK0-10-01	Interrupteur MK0-10-01	1
26.1	947311210505	Flat washer B 13	Scheibe B 13	Rondelle B 13	2
27	947000532079	Seat switch DELTA 6440-04	Sitzschalter DELTA 6440-04	Contacteur siege DELTA 6440-04	1
28	947443312021	Buzzer	Schnarre	Signalisation acoustique	1
29	947000532033	Solenoid 12V CLUM 94 255	Spule 12V CLUM 94 255	Solénoide 12V CLUM 94 255	1
30	947309203501	Hex screw M 6x16	Sechskantschraube M 6x16	Vis M 6x16	2
30.1	947311210502	Flat washer 6.4	Scheibe 6.4	Rondelle 6.4	2
30.2	947311129513	Self locking nut M 6	Sichermutter M 6	Ecrou M 6	2
31	947309203548	Hex screw M 5x12	Sechskantschraube M 5x12	Vis M 5x12	2
31.1	947311210501	Flat washer 5.3	Scheibe 5.3	Rondelle 5.3	4
31.2	947311129515	Self locking nut M5	Sichermutter M5	Ecrou M5	2
32	947443861005	3 position key switch INDAK	Schalter INDAK 3Y463A	Contact à clef INDAK 3Y463A	1
32.1	532092207513	Flat washer	Scheibe	Rondelle	1
33	947345329017	Switch 1932.3112	Schalter 1932.3112	Interrupteur lames 1932.3112	1
34	947000532039	Blade clutch switch G 671	Schalter Mahwerk G 671	Interrupteur lames G 671	1
35	947443811004	Relay	Relay	Relais	1
36	947309203548	Hex screw M 5x12	Sechskantschraube M 5x12	Vis M 5x12	1
36.1	947311210501	Washer 5,3	Scheibe 5,3	Rondele 5,3	2
36.2	947311129515	Nut M5	Mutter M5	Ecrou M5	1
38	947321841071	Cable clips	Kabelclips	Agrafe de cable	4
39	947532150055	Cap "KAPSTO" GPN 910-D53	Kappe "KAPSTO" GPN 910-D53	Capuchon "KAPSTO" GPN 910-D53	1
40	947532150207	Clip RT 360-150	Klemme RT 360-150	Attache RT 360-150	1
41	947311219498	Washer 12x18x1 DIN 988	Scheibe 12x18x1 DIN 988	Rondelle 12x18x1 DIN 988	1
42	947273125006	Rubber boot	Mantel	Manchon caoutchouc	2
43	532085427153	Cap	Schalterkappe	Capuchon	1
44	947273121035	Bushing 8x1	Tülle 8x1	Douille 8x1	1
45	947311691001	Rivet 2,9x8	Niete 2,9x8	Rivet 2,9x8	1
46	532085427173	Cap	Schalterkappe	Capuchon	1
49	947532150211	Clip WSBH-1-01	Klemme WSBH-1-01	Attache WSBH-1-01	2
50	947532150211	Clip WSBH-1-01	Klemme WSBH-1-01	Attache WSBH-1-01	1
51	947532150207	Clip RT 360-150	Klemme RT 360-150	Attache RT 360-150	4
52	947286134002	Flexible tube	Flexibler Schlauch	Flexible tube	1





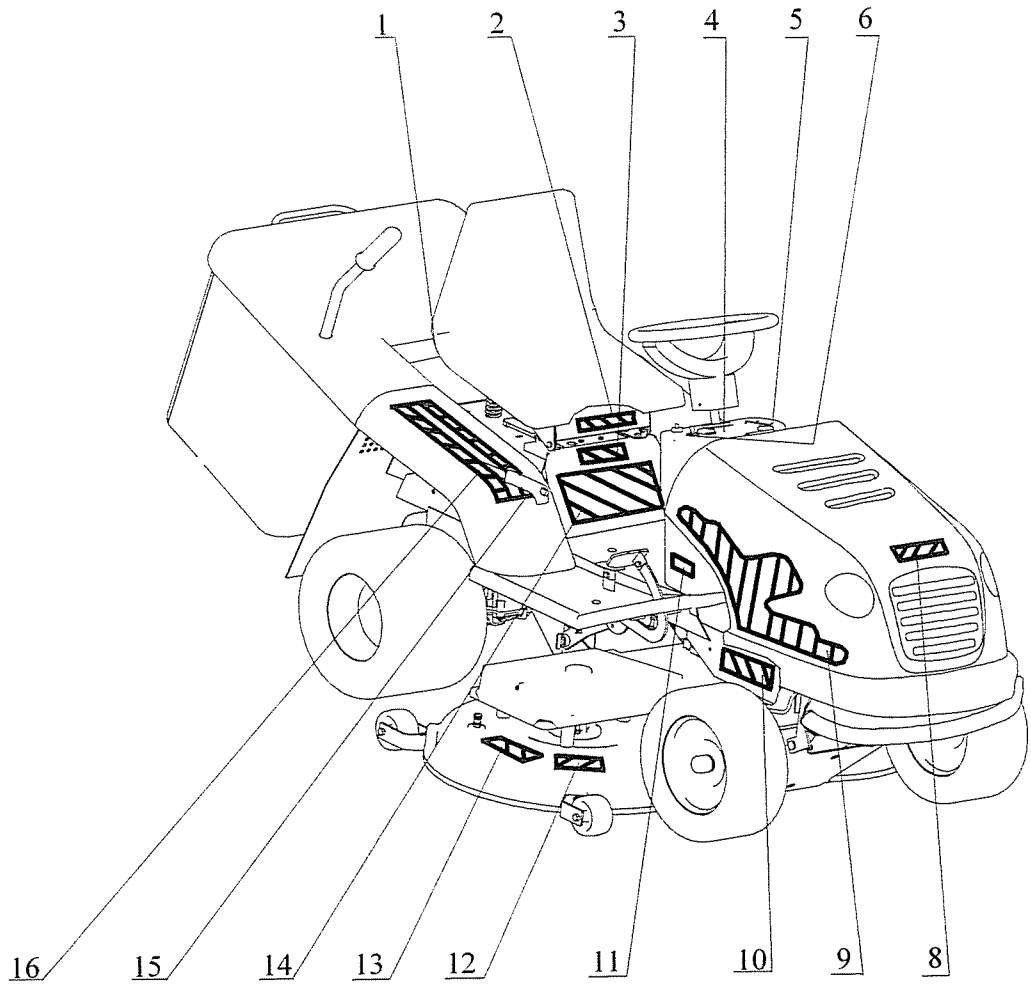
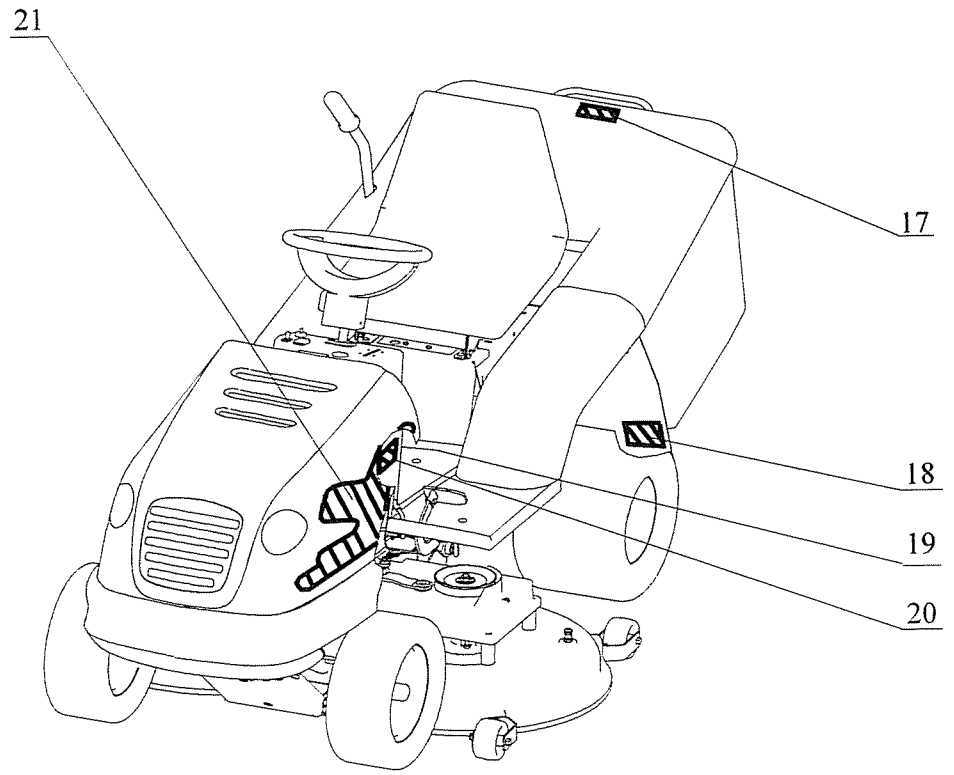


**LABELS
AUFKLEBER
ETIQUETTES**

15

2004

Nr.	REF.	DESCRIPTION	BEZEICHNUNG	DESIGNATION	QTY
1	947283292126	Decal arrow 0-8730-509	Etikette 0-8730-509	Étiquette 0-8730-509	2
2	947283292240	Users inform. label 0-8732-371	Etikette 0-8732-371	Étiquette 0-8732-371	1
3	947283292159	Decal 0-8732-251	Etikette 0-8732-251	Étiquette 0-8732-251	1
4	947283292251	Decal 0-8732-370	Etikette 0-8732-370	Étiquette 0-8732-370	1
5	947283292249	Decal 0-8732-368	Etikette 0-8732-368	Étiquette 0-8732-368	1
6	947283292444	Decal 0-8732-565	Etikette 0-8732-565	Étiquette 0-8732-565	1
8	947283292467	Label 0-8732-590	Etikette 0-8732-590	Étiquette 0-8732-590	1
9	947283292473	Label 0-8732-594	Etikette 0-8732-594	Étiquette 0-8732-594	1
10	947283292223	Self-adhes.label,safety instru	Etikette Sicherheitinstruktion	Étiquette instructions de sécu	1
11	947283292327	Label 0-8732-444	Etikette 0-8732-444	Étiquette 0-8732-444	1
12	947283292437	Label 0-8732-559 bluster	Etikette 0-8732-559 Geräusch	Étiquette 0-8732-559 boucan	1
13	947283292121	Self-adhes.label mowing safety	Etikette sich. mäh.	Étiquette	2
14	947283292243	Safety label 0-8732-362	Etikette 0-8732-362	Étiquette 0-8732-362	1
15	947283292245	Label of lifting 0-8732-364	Etikette 0-8732-364	Étiquette 0-8732-364	1
16	947283292246	Label of lifting 0-8732-365	Etikette 0-8732-365	Étiquette 0-8732-365	1
17	947283292272	Label 0-8732-359	Etikette 0-8732-359	Étiquette 0-8732-359	1
18	947283292192	Hydro locking decal 0-8732-311	Etikette 0-8732-311 Hydro 0-1	Étiquette 0-8732-311 hydro 0-1	1
19	947283292230	Label 0-8732-358	Etikette 0-8732-358	Étiquette 0-8732-358	1
20	947283292302	Self-adhes.label 0-8732-395	Etikette 0-8732-395	Étiquette 0-8732-395	1
21	947283292472	Label 0-8732-593	Etikette 0-8732-593	Étiquette 0-8732-593	1



The manufacturer continuously improves the products on the basis of experience gained in the course of operation and up-to-date knowledge. He reserves the right of modifying the product as well as the respective documentation. Your tractor may be different from the description in the parts catalogue. However this does not effect essential tractor features or the operation.

NOTE:

Engine, electro-magnetic clutch and transmission components are not included.
Parts for these items must be ordered from the respective distributors.

Der Hersteller ist bemüht das Gerät laufend zu verbessern und im Zuge der technischen Entwicklung Anpassungen vorzunehmen. Er behält sich das Recht auf technische Veränderungen der Maschine und Anpassung der Dokumentation vor.
Die Ausführung Ihres Gerätes kann daher von dieser Dokumentation abweichen. Essentielle Funktionen oder die Handhabung des Gerätes sind davon nicht betroffen.

ANMERKUNG:

Motor, elektromagnetische Kupplung und Getriebe sind nicht in Einzelteilen aufgeführt.
Ersatzteile für diese Komponenten müssen beim zuständigen Fachhändler bestellt werden.

Le fabricant s'efforce d'améliorer en permanence ses produits ou d'y adapter les nouvelles technologies en vigueur. Il se réserve en conséquence le droit de modifier le produit á tout moment ainsi que la documentation qui s'y rapporte. Il se peut donc que votre tracteur présente quelques différences avec cette documentation. En aucun cas, cela ne doit altérer les fonctions essentielles et l'utilisation de la machine.

N.B.:

Le Moteur, l'embrayage électromagnétique et la transmission ne sont pas détaillés.
Les pièces pour ces composants doivent être commandées chez le distributeur respectif.

Lawn tractor
Rasentraktor
Tondeuse autoportée

LawnBoss

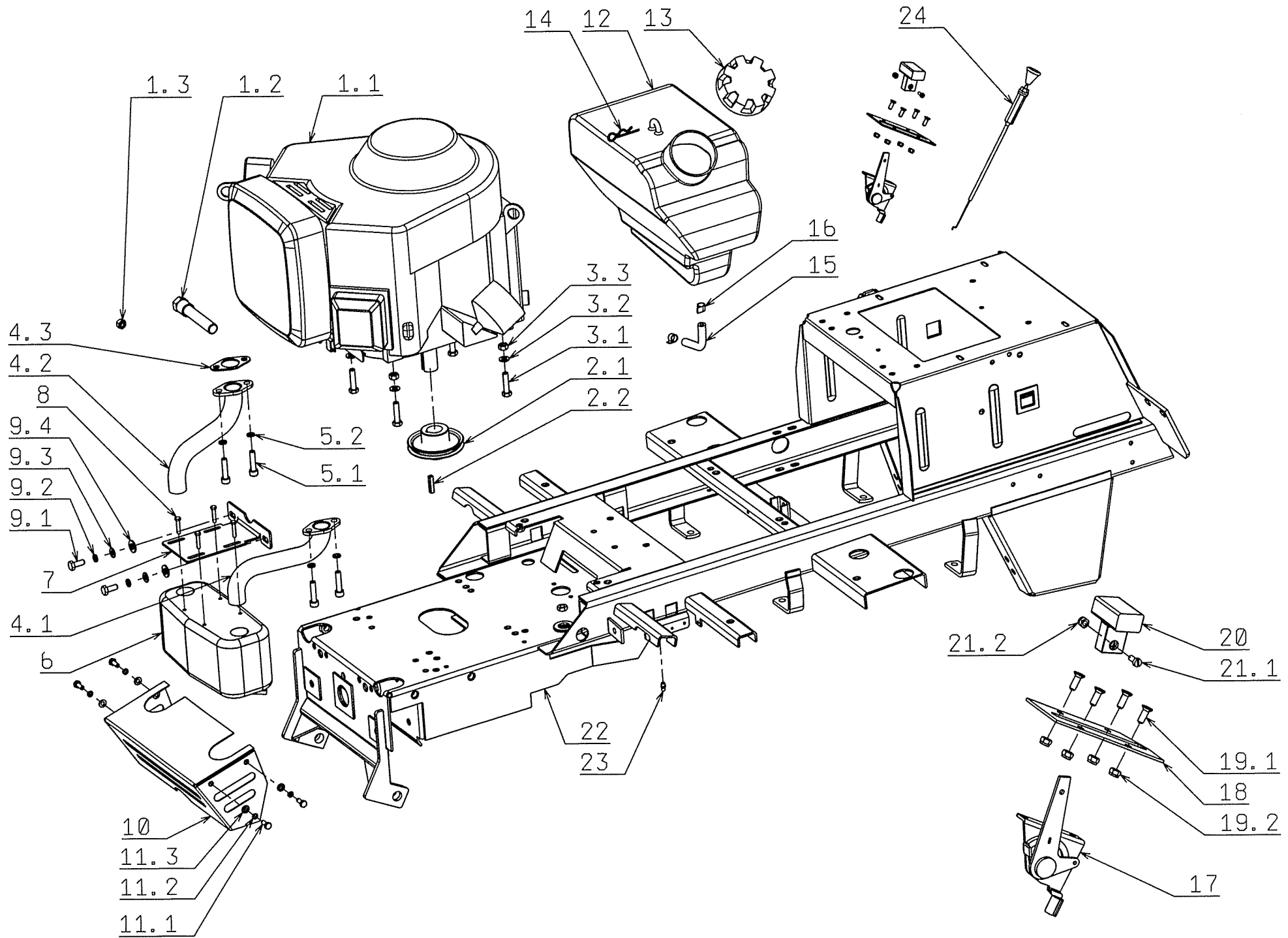
6220-H

SJ 2.88 – 20T.00



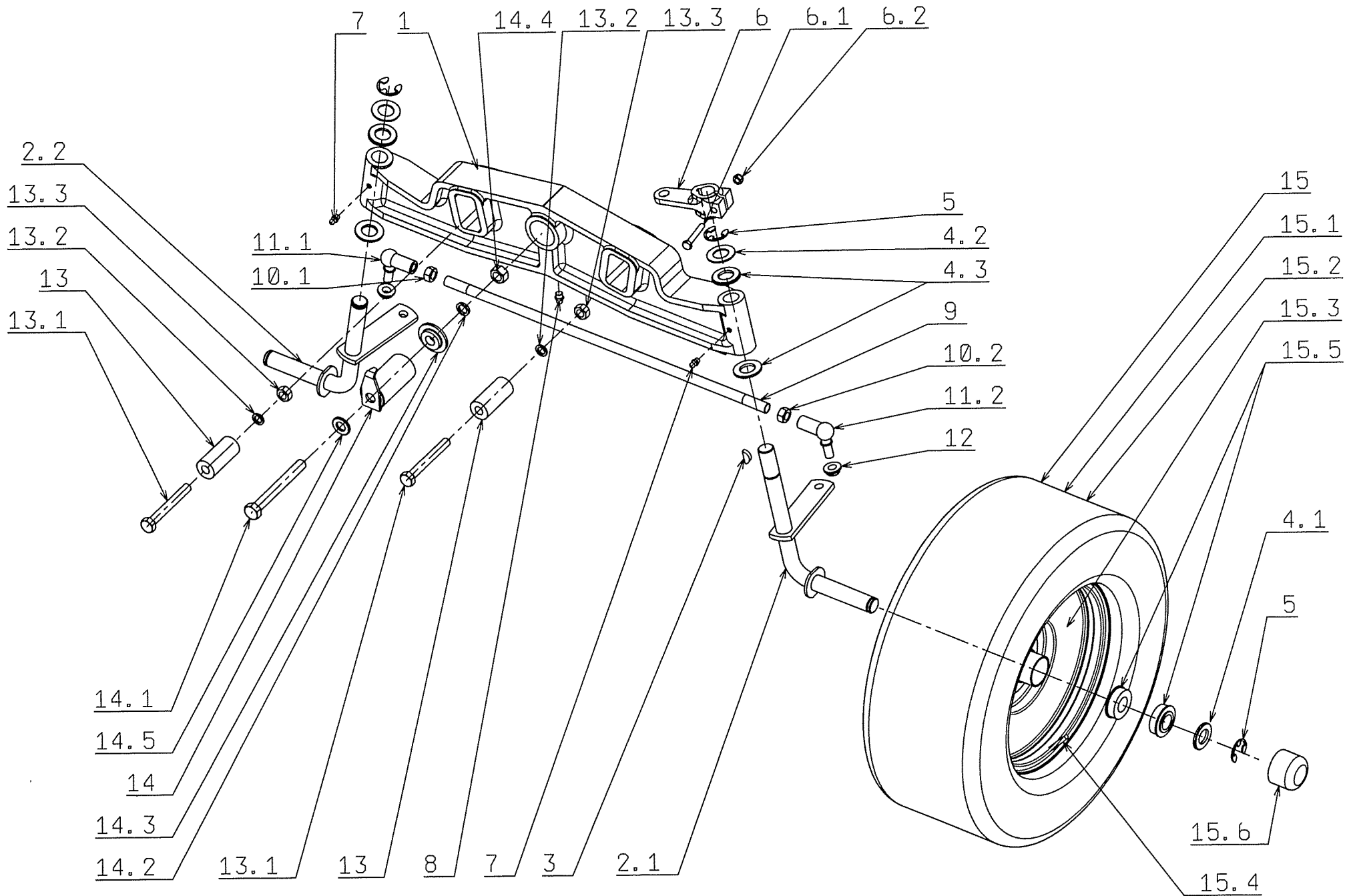
GB Spare Part List
D Ersatzteilliste
F Liste de pièces détachées

2007



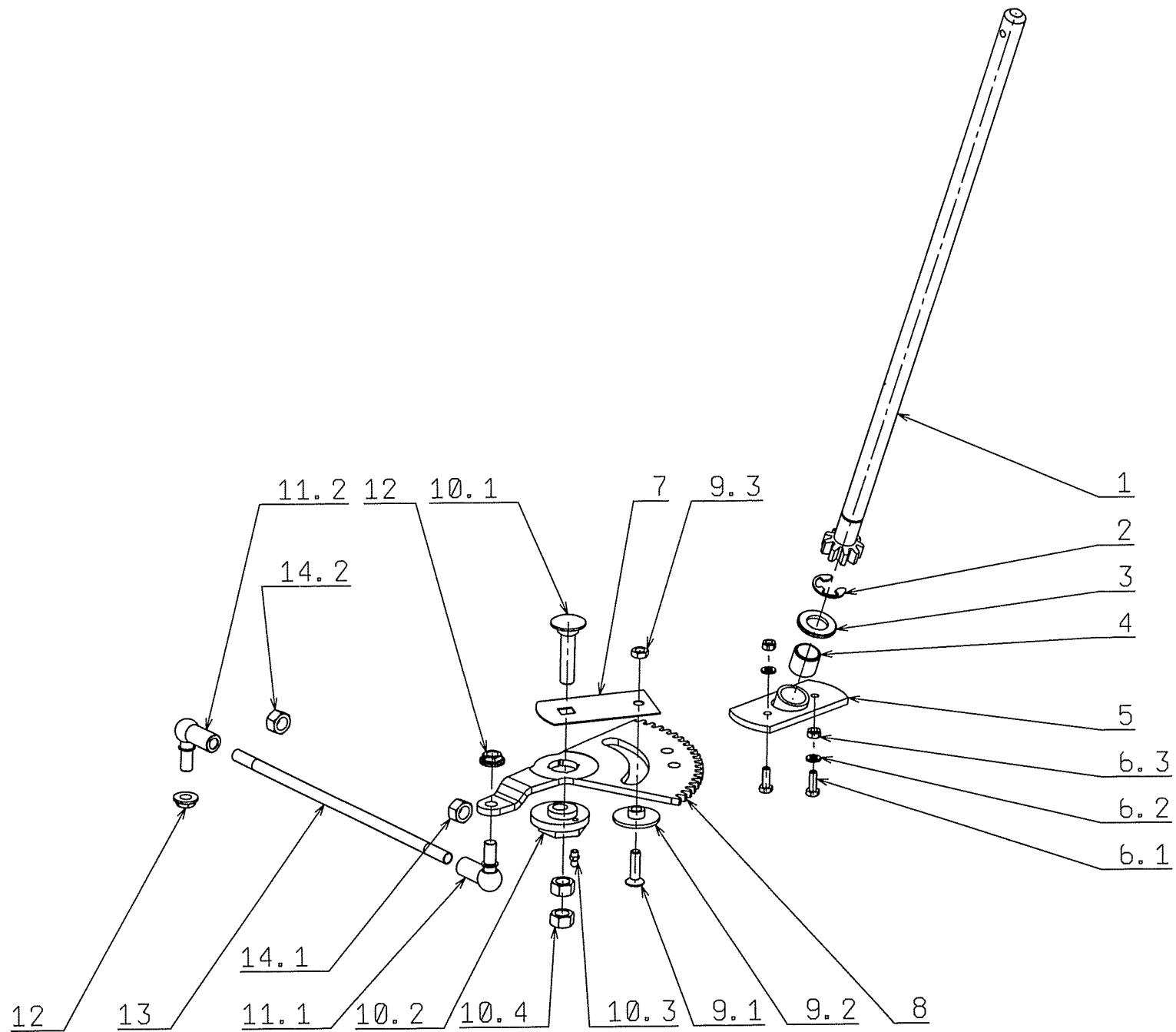
**Engine
Motor
Moteur
Motor**

N.	CODE	DESCRIPT	BEZEICHNUNG	NOM DE LA PIÉCE	NÁZEV	Q.ty
1.1	N482349020	MOTOR 20 HP TECUM	MOTOR 20 HP TECUMSE	MOTEUR 20 HP TECUMS	MOTOR 20 HP TECUMS	1
1.2	S532927262043	EXTENSION PIECE	AUFSATZ	RALLONGE	NÁSTAVEK	1
1.3	N311122501	ZINC NUT W 1/4-20 UN	MUTTER W 1/4-20 UNC ZI	ECROU W 1/4-20 UNC ZIN	MATICE W 1/4-20 UNC	1
2.1	N532150439	ENGINE BELT PULLEY	RIEMENTRIEB MOTOR 9-	POULIE A COURROIE DU	ŘEMENICE MOTORU 9-	1
2.2	S532092312143	TONGUE FOR 16HP A	FEDER FÜR 16HP A 18HP	CLAVETTE POUR 16HP E	PERO PRO 16HP A 18H	1
3.1	N309503543	SCREW M 8X35	SCHRAUBE M 8X35	VIS M 8X35	ŠROUB M 8X35	4
3.2	N311214502	WASHER 8	UNTERLEGSSCHEIBE 8	RONDELLE 8	PODLOŽKA 8	4
3.3	N311150503	NUT M 8	MUTTER M 8	ECROU M 8	MATICE M 8	4
4.1	S532927442253	LEFT TUBE TECUMSE	ROHR LINKS LEVÁ TECU	TUYAU GAUCHE TECUMS	TRUBKA LEVÁ TECUM	1
4.2	S532927442243	RIGHT TUBE TECUMS	ROHR RECHTS TECUMS	TUYAU DROIT TECUMSE	TRUBKA PRAVÁ TECU	1
4.3	N531900557	EXHAUST SEAL TECU	AUSPUFFDICHTUNG TEC	JOINT DU POT D'ECHAPP	TĚSNĚNÍ VÝFUKU TEC	2
5.1	N309579502	ZINC EXHAUST SCRE	SCHRAUBE AUSPUFF IM	VIS IMBUS ZINGUE DU P	ŠROUB VÝFUKU IMBU	4
5.2	N311214502	WASHER 8	UNTERLEGSSCHEIBE 8	RONDELLE 8	PODLOŽKA 8	4
6	N443900129	CYLINDRICAL EXHAU	AUSPUFF NELSON 24 500	ECHAPPEMENT NELSON	VÝFUK NELSON 24 500	1
7	S532113404483	HOLDER	HALTER	SUPPORT	DRŽÁK	1
8	N309315010	SCREW ST 5.5X19 BN	SCHRAUBE ST 5.5X19 BN	VIS ST 5.5X19 BN 1880	ŠROUB ST 5.5X19 BN 1	4
9.1	N309503518	SCREW M 8X40	SCHRAUBE M 8X20	VIS M 8X20	ŠROUB M 8X20	2
9.2	N311214502	WASHER 8	UNTERLEGSSCHEIBE 8	RONDELLE 8	PODLOŽKA 8	2
9.3	N311210503	WASHER 8.4	UNTERLEGSSCHEIBE 8.4	RONDELLE 8.4	PODLOŽKA 8.4	2
9.4	N311212517	ZINC WASHER 9	UNTERLEGSSCHEIBE 9 ZI	RONDELLE 9 ZINGUEE	PODLOŽKA 9 ZINK.	2
10	S532985423333	EXHAUST COVER - C	ABDECKUNG DES AUSPU	COUVRE-ECHAPPEMENT	KRYT VÝFUKU ÚPLNÝ	1
11.1	N309503508	SCREW M 6X16	SCHRAUBE M 6X16	VIS M 6X16	ŠROUB M 6X16	4
11.2	N311214501	WASHER 6	UNTERLEGSSCHEIBE 6	RONDELLE 6	PODLOŽKA 6	4
11.3	N311210502	WASHER 6.4	UNTERLEGSSCHEIBE 6.4	RONDELLE 6.4	PODLOŽKA 6.4	4
12	S532027662043	FUEL TANK	TANK	RESERVOIR	NÁDRŽ	1
13	N321841017	CUP 9-2725-201	DECKEL 9-2725-201	BOUCHON 9-2725-201	VÍČKO 9-2725-201	1
14	N315238005	FLEXIBLE PIN 0-9245-	ELAST.SPLINT 0-9245-233	GOUPILLE A RESSORT 0-	PRUŽNÁ ZÁVLAČKA 0-	1
15	S532199202323	FUEL HOSE	KRAFTSTOFFLEITUNG	FLEXIBLE A CARBURANT	PALIVOVÁ HADIČKA	1
16	N000532058	CLAMP UM 5008	KLAMMER UM 5008	PATTE UM 5008	SPONKA UM 5008	2
17	N443900085	GAS CONTROL LEVEL	GASPEDAL 9-8071-223	MANETTE DE GAZ 9-8071	PÁČKA PLYNU 9-8071-	1
18	S532080302873	REINFORCEMENT	VERSTEIFUNG	RENFORT	VÝZTUHA	1
19.1	N309251514	SCREW M 5X14	SCHRAUBE M 5X14	VIS M 5X14	ŠROUB M 5X14	4
19.2	N311129515	NUT M 5	MUTTER M 5	ECROU M 5	MATICE M 5	4
20	N443900093	GAS CONTROL LEVER	GASPEDAL 0-8060-238	MANETTE DE GAZ 0-8060	PÁČKA PLYNU 0-8060-	1
21.1	N309231505	SCREW M 4X10	SCHRAUBE M 4X10	VIS M 4X10	ŠROUB M 4X10	1
21.2	N311129514	NUT M 4	MUTTER M 4	ECROU M 4	MATICE M 4	1
22	S532912962633	FRAME - COMPLETE	RAHMEN KOMPLETT	CADRE COMPLET	RÁM ÚPLNÝ	1
23	N425111004	LUBRICATION HEAD	SCHMIERKOPF MK 6X1	GRAISSEUR MK 6X1	MAZACÍ HLAVICE MK 6	2
24	N443612011	CHOKE MK01 9-8074-2	VERGASER MK01 9-8074-	SATURATEUR MK01 9-80	SYTIČ MK01 9-8074-27	1



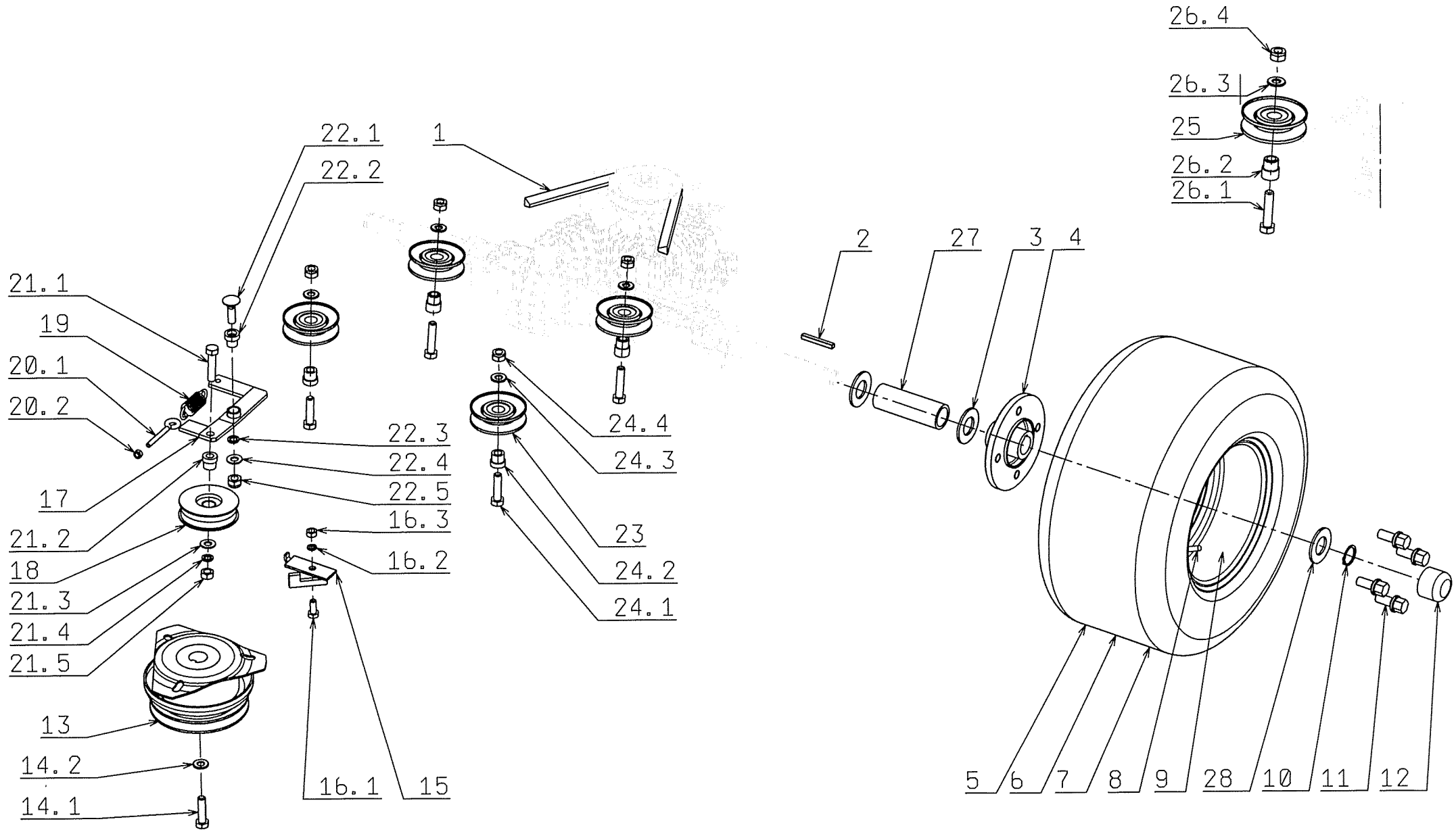
Front axle
Vorderachse
Essieu avant
Před. náprava

N.	CODE	DESCRIPT	BEZEICHNUNG	NOM DE LA PIÉCE	NÁZEV	Q.ty
1	S532016542063	REAR AXLE BEAM	ACHSKÖRPER	PORTE-ESSIEU	NÁPRAVNICE	1
2.1	S532916432143	LEFT STUD	BOLZEN LINKS	FUSEE GAUCHE	ČEP LEVÝ	1
2.2	S532916432153	RIGHT STUD	BOLZEN RECHTS	FUSEE DROITE	ČEP PRAVÝ	1
3	N311728003	CIRCULAR TONGUE 5	SCHEIBENFEDER 5E7X7.	CLAVETTE CIRCULAIRE 5	KOTOUČOVÉ PERO 5E	1
4.1	S532092208153	WASHER	UNTERLEGSCHIEBE	RONDELLE	PODLOŽKA	2
4.2	S532092208153	WASHER	UNTERLEGSCHIEBE	RONDELLE	PODLOŽKA	4
4.3	N311210514	WASHER 19	UNTERLEGSCHIEBE 19	RONDELLE 19	PODLOŽKA 19	4
5	N311732008	SAFETY RING 15	SICHERUNGSRING 15	BAGUE DE BLOCAGE 15	POJISTNÝ KROUŽEK 1	2
6	S532080503603	LEVER	HEBEL	LEVIER	PÁKA	1
6.1	N309203524	SCREW M 6X40	SCHRAUBE M 6X40	VIS M 6X40	ŠROUB M 6X40	1
6.2	N311129513	NUT M 6	MUTTER M 6	ECROU M 6	MATICE M 6	1
7	N425111004	LUBRICATION HEAD	SCHMIERKOPF MK 6X1	GRAISSEUR MK 6X1	MAZACÍ HLAVICE MK 6	2
8	N425111016	LUBRICATION HEAD	SCHMIERKOPF MK 8X1	GRAISSEUR MK 8X1	MAZACÍ HLAVICE MK 8	1
9	N532980126	CONNECTING ROD 0-	VERBINDUNGSZUG 0-901	BARRE DE COUPLAGE 0-	SPOJOVACÍ TÁHLO 0-9	1
10.1	N311150505	NUT M 12	MUTTER M 12	ECROU M 12	MATICE M 12	1
10.2	N311120539	NUT M 12 - LEFT THR	MUTTER M 12 LINKS	ECROU M 12 GAUCHE	MATICE M 12 LEVÁ	1
11.1	N442073020	ANGLE JOINT 16 P DI	GELENK 16 P DIN71802C	ARTICULATION ANGULA	ÚHLOVÝ KLOUB 16 P D	1
11.2	N442073019	ANGLE JOINT 16 P DI	GELENK 16 L DIN71802C	ARTICULATION ANGULA	ÚHLOVÝ KLOUB 16 L D	1
12	N311129521	TOOTHED NUT M 12 D	MUTTER M 12 DIN 6923 8	ECROU M 12 DIN 6923 8 Z	MATICE M 12 DIN 6923	2
13	N532150543	DISTANCE SPACER 1-	STREBE 1-9529-353	ENTRETOISE 1-9520-353	ROZPĚRKA 1-9520-353	2
13.1	N309501527	SCREW M 10X80	SCHRAUBE M 10X80	VIS M 10X80	ŠROUB M 10X80	2
13.2	N311214503	WASHER 10	UNTERLEGSCHIEBE 10	RONDELLE 10	PODLOŽKA 10	2
13.3	N311150506	NUT M 10	MUTTER M 10	ECROU M 10	MATICE M 10	2
14	S532993164373	STUD	BOLZEN	FUSEE	ČEP	1
14.1	N309501534	SCREW M 12X3100	SCHRAUBE M 12X100	VIS M 12X100	ŠROUB M 12X100	1
14.2	N311214504	WASHER 12	UNTERLEGSCHIEBE 12	RONDELLE 12	PODLOŽKA 12	1
14.3	N532150518	WASHER 0-9220-748	UNTERLEGSCHIEBE 0-92	RONDELLE 0-9220-748	PODLOŽKA 0-9220-748	1
14.4	N311150505	NUT M 12	MUTTER M 12	ECROU M 12	MATICE M 12	1
14.5	N311210505	WASHER 13	UNTERLEGSCHIEBE 13	RONDELLE 13	PODLOŽKA 13	1
15	N532940111	FRONT WHEEL 16/650	VORDERRAD 16/650X8 O	ROUE AVANT 16/650X8 S	KOLO PŘEDNÍ 16/650X	2
15.1	N000532123	TYRE	REIFEN	PNEU	PNEU	2
15.2	N000532125	TYRE TUBE	SCHLAUCH	CHAMBRE A AIR	DUŠE	2
15.3	N000532124	DISC	FELGE	JANTE	DISK	2
15.4	N000532135	VALVE	VENTIL	VALVE	VĚNTIL	2
15.5	N324196015	CARLISLE BEARING 3/	LAGER 3/4 CARLISLE 015	ROULEMENT 3/4 CARLISL	LOŽISKO 3/4 CARLISLE	4
15.6	N532150711	VINYL-FLEX COVER 3	ABDECKUNG 38X20 VINYL	CHAPEAU 38X20 VINYL-F	KRYTKA 38X20 VINYL-	2



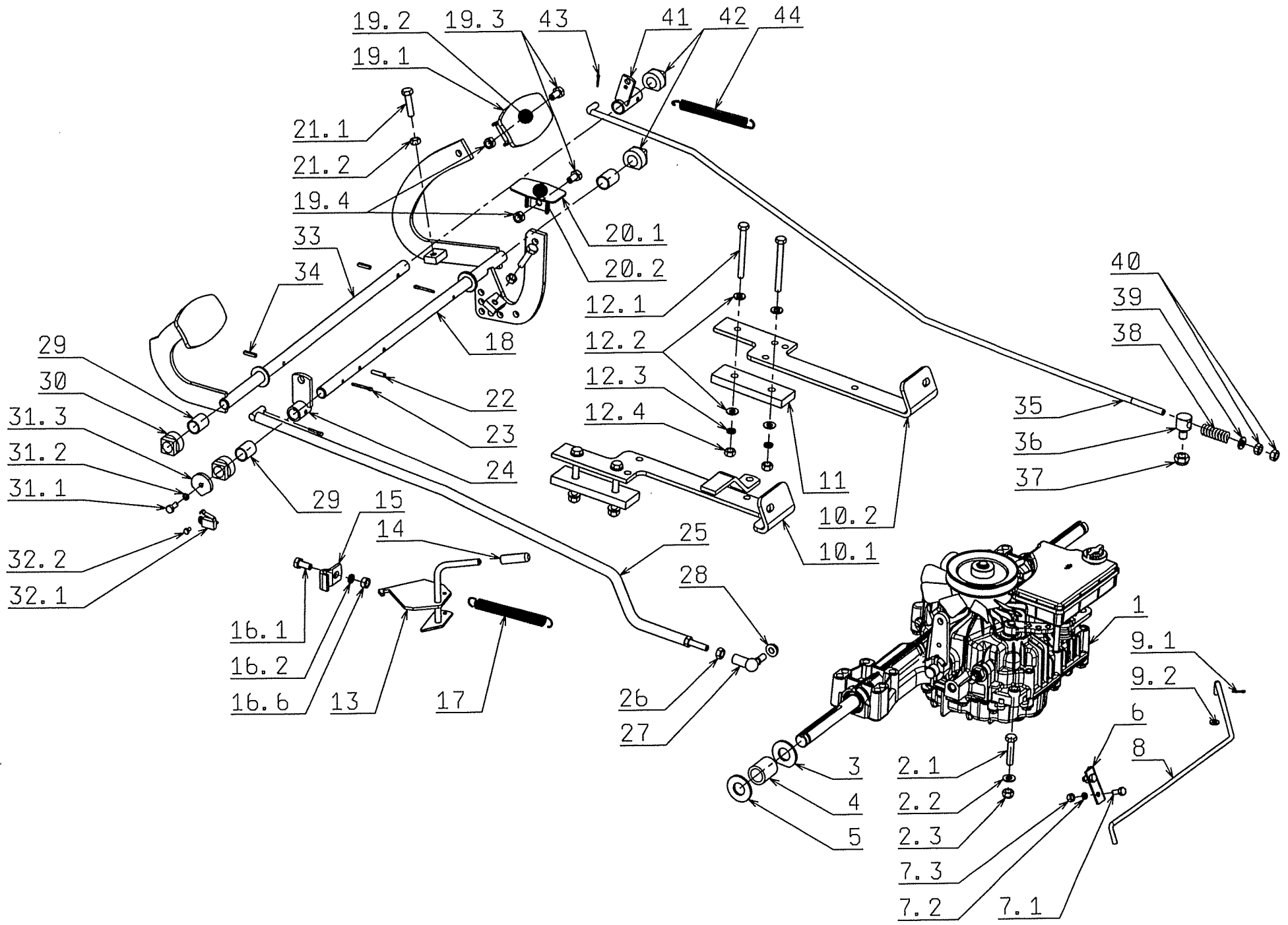
**Steering
Lenkung
Conduite
Řízení**

N.	CODE	DESCRIPT	BEZEICHNUNG	NOM DE LA PIÉCE	NÁZEV	Q.ty
1	S532930252153	PINION - COMPLETE	RITZEL KOMPLETT	PIGNON COMPLET	PASTOREK ÚPLNÝ	1
2	N311732008	SAFETY RING 15	SICHERUNGSRING 15	BAGUE DE BLOCAGE 15	POJISTNÝ KROUŽEK 15	1
3	N311210514	WASHER 19	UNTERLEGSSCHEIBE 19	RONDELLE 19	PODLOŽKA 19	1
4	N323721002	CASING 1920 KU	HÜLLE 1920 KU	ENVELOPPE 1920 KU	POUZDRO 1920 KU	1
5	S532938703433	BEARING	LAGER	ROULEMENT	LOŽISKO	1
6.1	N309503548	SCREW M 6X20	SCHRAUBE M 6X20	VIS M 6X20	ŠROUB M 6X20	2
6.2	N311212516	ZINC WASHER 6.6	UNTERLEGSSCHEIBE 6.6 Z	RONDELLE 6.6 ZINGUEE	PODLOŽKA 6.6 ZINK.	2
6.3	N311129513	NUT M 6	MUTTER M 6	ECROU M 6	MATICE M 6	2
7	S532113322803	WASHER	UNTERLEGSSCHEIBE	RONDELLE	PODLOŽKA	1
8	S532033322083	TOOTHED SEGMENT	ZAHNELEMENT	SEGMENT DENTE	OZUBENÝ SEGMENT	1
9.1	N309578506	ZINC SCREW M 8X30	SCHRAUBE M 8X30 DIN 7	VIS M 8X30 DIN 799110.9	ŠROUB M 8X30 DIN 799	1
9.2	N532150538	DISTANCE SPACER 1-	VERSTREBUNG 1-9520-2	ENTRETOISE 1-9520-259	ROZPĚRKA 1-9520-259	1
9.3	N311120520	NUT M 8	MUTTER M 8	ECROU M 8	MATICE M 8	1
10.1	N309019522	SCREW M 12X55.8.8	SCHRAUBE M 12X55.8.8	VIS M 12X55.8.8 A3L ISO	ŠROUB M 12X55.8.8 A3	1
10.2	S532080272033	ECCENTRIC	EXCENTER	EXCENTRIQUE	VÝSTŘEDNÍK	1
10.3	N425111004	LUBRICATION HEAD	SCHMIERKOPF MK 6X1	GRAISSEUR MK 6X1	MAZACÍ HLAVICE MK 6	1
10.4	N311150505	NUT M 12	MUTTER M 12	ECROU M 12	MATICE M 12	2
11.1	N442073019	ANGLE JOINT 16 P DI	GELENK 16 L DIN71802C	ARTICULATION ANGULA	ÚHLOVÝ KLOUB 16 L D	1
11.2	N442073020	ANGLE JOINT 16 P DI	GELENK 16 P DIN71802C	ARTICULATION ANGULA	ÚHLOVÝ KLOUB 16 P D	1
12	N311129521	TOOTHED NUT M 12 D	MUTTER M 12 DIN 6923 8	ECROU M 12 DIN 6923 8 Z	MATICE M 12 DIN 6923	2
13	N532980125	CONNECTING ROD 0-	VERBINDUNGSZUG 0-901	BARRE DE COUPLAGE 0-	SPOJOVACÍ TÁHLO 0-9	1
14.1	N311120539	NUT M 12 - LEFT THR	MUTTER M 12 LINKS	ECROU M 12 GAUCHE	MATICE M 12 LEVÁ	1
14.2	N311150505	NUT M 12	MUTTER M 12	ECROU M 12	MATICE M 12	1



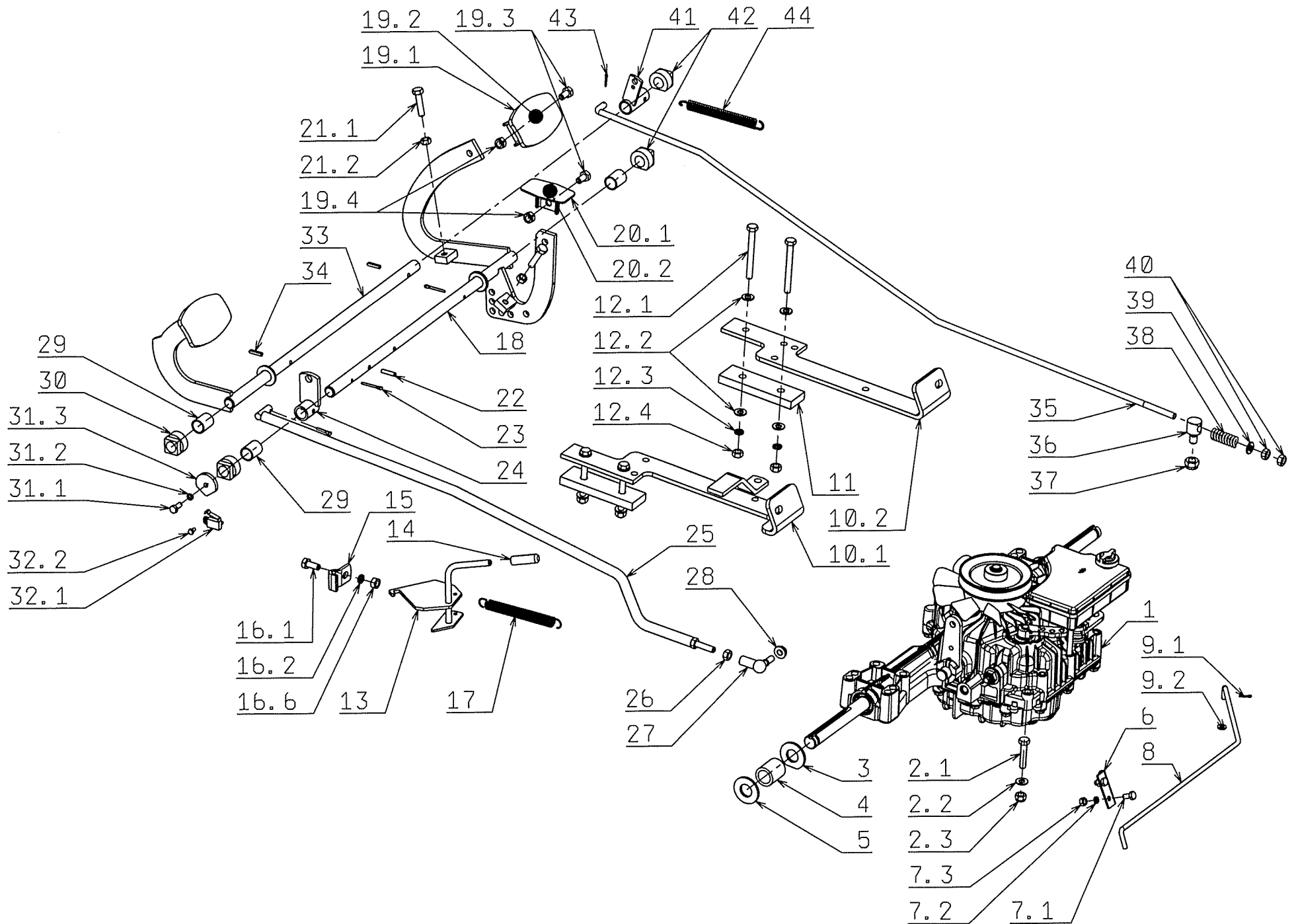
Rear axle
Hinterachse
Essieu arrière
Zad. náprava

N.	CODE	DESCRIPT	BEZEICHNUNG	NOM DE LA PIÉCE	NÁZEV	Q.ty
1	N272731200	V BELT 13X2620 LI	KEILRIEMEN 13X2620 LI	COURROIE CUNEIFORME	KLÍNOVÝ ŘEMEN 13X2	1
2	S532092312203	TONGUE	FEDER	CLAVETTE	PERO	2
3	S532092208083	WASHER	UNTERLEGSSCHEIBE	RONDELLE	PODLOŽKA	15
4	S532029214303	WHEEL HUB	RADNABE	MOYEU DE ROUE	NÁBOJ KOLA	2
5	N532940087	FRONT WHEEL 20/100	HINTERRAD OHNE NABE	ROUE ARRIERE SANS M	KOLO ZADNÍ BEZ NÁB	2
6	N000532132	TYRE	REIFEN	PNEU	PNEU	2
7	N000532133	TYRE TUBE	SCHLAUCH	CHAMBRE A AIR	DUŠE	2
8	N000532135	VALVE	VENTIL	VALVE	VENTIL	2
9	N325111019	DISC	FELGE	JANTE	DISK	2
10	N311733013	SAFETY RING 24	SICHERUNGSRING 24	BAGUE DE BLOCAGE 24	POJISTNÝ KROUŽEK 2	2
11	N443900092	DISC SCREW M 12X1.	RADSCHRAUBE M 12X1.5	VIS M 12X1.5X24 A DISQU	ŠROUB M 12X1.5X24 D	8
12	N532150208	CUP 38x20 VINIL-FLEX	ABDECKUNG 38x20 VINIL	CHAPEAU 38x20 VINIL-FL	KRYTKA 38x20 VINIL-F	2
13	N000532010	ELECTROMAGNETIC	ELEKTROMAGN. KUPPLU	EMBRAYAGE ELECTROM	ELMG. SPOJKA - VIZ Z	1
14.1	N309579509	COMPLETED SCREW	SCHRAUBE UNF7/16X21/	VIS MONTE UNF7/16X21/4	ŠROUB SESTAVENÝ U	1
14.2	N311219516	GLUED WASHER NL 1	UNTERLEGSSCHEIBE NL 1	RONDELLE NL 11 COLLE	PODLOŽKA NL 11 LEP	1
15	S532936362163	SAFETY CLAMP	SICHERUNG	LAMELLE D'ARRETAGE	ZÁJISTKA	1
16.1	N309503518	SCREW M 8X40	SCHRAUBE M 8X20	VIS M 8X20	ŠROUB M 8X20	2
16.2	N311214502	WASHER 8	UNTERLEGSSCHEIBE 8	RONDELLE 8	PODLOŽKA 8	10
16.3	N311150503	NUT M 8	MUTTER M 8	ECROU M 8	MATICE M 8	7
17	S532913322763	HOLDER - COMPLETE	HALTER KOMPLETT	SUPPORT COMPLET	DRŽÁK KOMPLETNÍ	1
18	N000532003	METAL BELT PULLEY	RIEMENTRIEB F 3000-075	POULIE A COURROIE F 3	ŘEMENICE F 3000-075	1
19	N315231111	ZINC SPRING TZ 200.1	HÜLSE TZ 200.140.0620 Z	RESSORT TZ 200.140.062	PRUŽINA TZ 200.140.06	1
20.1	N309578523	ZINC EYE-SCREW M	SCHRAUBE M 6X80 MIT R	VIS M 6X80 A OEIL BN100	ŠROUB M 6X80 S OKE	1
20.2	N311129513	NUT M 6	MUTTER M 6	ECROU M 6	MATICE M 6	1
21.1	N309019529	ZINC SCREW M 10X4	SCHRAUBE M 10X40 ZINK	VIS M 10X40 ZINGUE	ŠROUB M 10X40 ZINK.	1
21.2	N532150524	CASING 0-9421-418	HÜLSE 0-9421-418	ENVELOPPE 0-9421-418	POUZDRO 0-9421-418	1
21.3	N311210504	WASHER 10.5	UNTERLEGSSCHEIBE 10.5	RONDELLE 10.5	PODLOŽKA 10.5	1
21.4	N311214503	WASHER 10	UNTERLEGSSCHEIBE 10	RONDELLE 10	PODLOŽKA 10	1
21.5	N311150506	NUT M 10	MUTTER M 10	ECROU M 10	MATICE M 10	1
22.1	N309203528	SCREW M 10X40	SCHRAUBE M 10X40	VIS M 10X40	ŠROUB M 10X40	1
22.2	N532150545	CASE 0-9421-451	HÜLLE 0-9421-451	ENVELOPPE 0-9421-451	POUZDRO 0-9421-451	1
22.3	N311210504	WASHER 10.5	UNTERLEGSSCHEIBE 10.5	RONDELLE 10.5	PODLOŽKA 10.5	1
22.4	N311214503	WASHER 10	UNTERLEGSSCHEIBE 10	RONDELLE 10	PODLOŽKA 10	1
22.5	N311150506	NUT M 10	MUTTER M 10	ECROU M 10	MATICE M 10	1
23	N000532006	METAL V PULLEY V 30	RIEMENTRIEB V 3000-331	POULIE A COURROIE V 3	ŘEMENICE V 3000-331	2
24.1	N309501518	SCREW M 10X40	SCHRAUBE M 10X40	VIS M 10X40	ŠROUB M 10X40	2
24.2	N532150524	CASING 0-9421-418	HÜLSE 0-9421-418	ENVELOPPE 0-9421-418	POUZDRO 0-9421-418	2
24.3	N311210504	WASHER 10.5	UNTERLEGSSCHEIBE 10.5	RONDELLE 10.5	PODLOŽKA 10.5	2
24.4	N311129502	NUT M 10	MUTTER M 10	ECROU M 10	MATICE M 10	2
25	N000532006	METAL V PULLEY V 30	RIEMENTRIEB V 3000-331	POULIE A COURROIE V 3	ŘEMENICE V 3000-331	2
26.1	N309201523	SCREW M 10X45	SCHRAUBE M 10X45	VIS M 10X45	ŠROUB M 10X45	2
26.2	S532094214473	CASING	HÜLLE	ENVELOPPE	POUZDRO	2
26.3	N311210504	WASHER 10.5	UNTERLEGSSCHEIBE 10.5	RONDELLE 10.5	PODLOŽKA 10.5	2
26.4	N311129502	NUT M 10	MUTTER M 10	ECROU M 10	MATICE M 10	2
27	S532195203523	DISTANCE SPACER	VERSTREBUNG	ENTRETOISE	ROZPĚRKA	2
28	S532092208053	WASHER	UNTERLEGSSCHEIBE	RONDELLE	PODLOŽKA	4

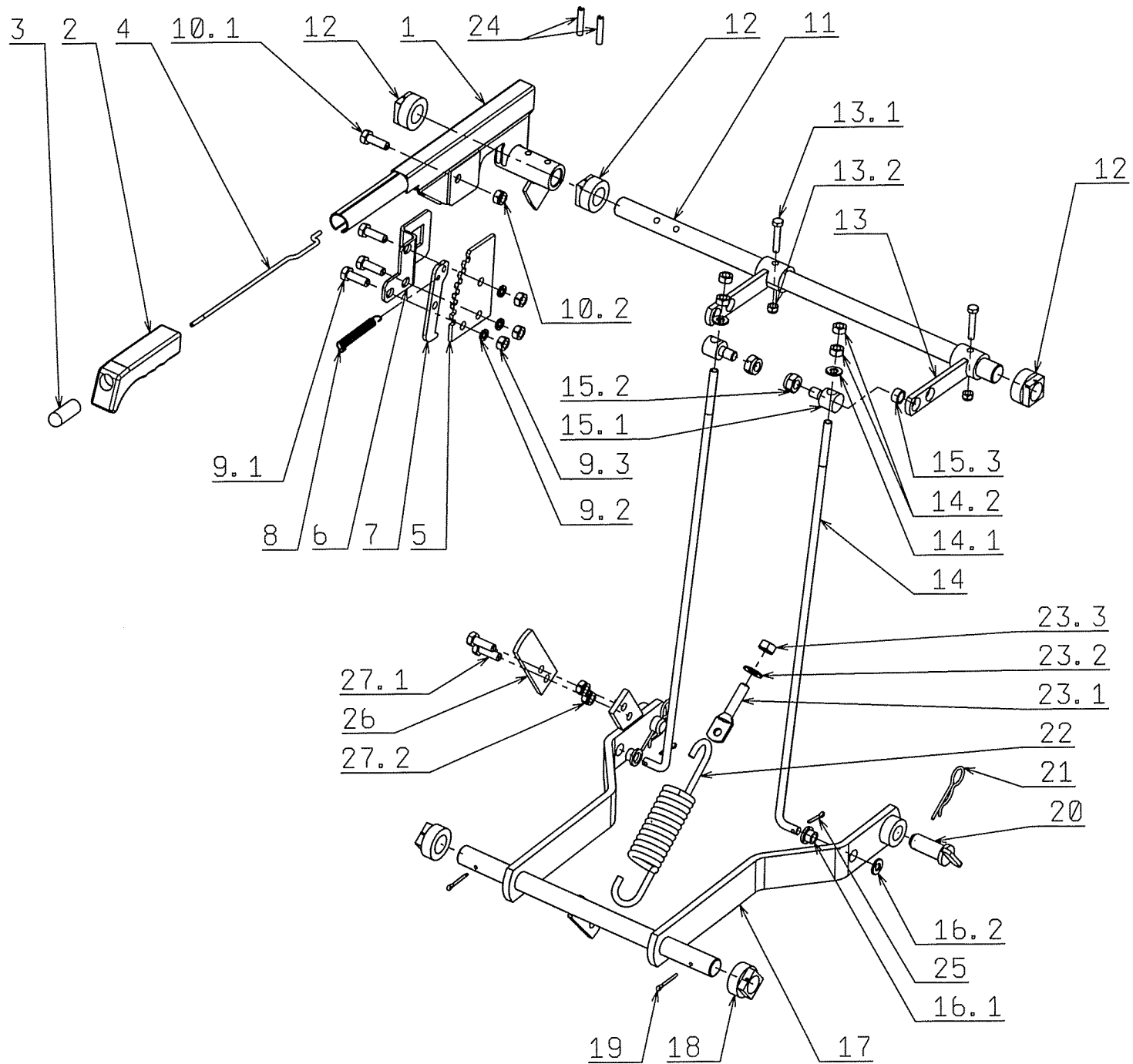


**Control
Schaltung
Commande
Ovládání**

N.	CODE	DESCRIPT	BEZEICHNUNG	NOM DE LA PIÉCE	NÁZEV	Q.ty
1	N532991052	TRANSMISSION K 46	GETRIEBE K 46 TUFF TO	BOITE DE VITESSE K 46 T	PŘEVODOVKA K 46 TU	1
2.1	N309503559	SCREW M 8X40	SCHRAUBE M 8X40	VIS M 8X40	ŠROUB M 8X45	1
2.2	N311210503	WASHER 8.4	UNTERLEGSSCHEIBE 8.4	RONDELLE 8.4	PODLOŽKA 8.4	1
2.3	N311129501	NUT M 8	MUTTER M 8	ECROU M 8	MATICE M 8	1
3	S532092208363	WASHER	UNTERLEGSSCHEIBE	RONDELLE	PODLOŽKA	4
4	N532150542	DISTANCE SPACER 1-	VERSTREBUNG 1-9520-3	ENTRETOISE 1-9520-350	ROZPĚRKA 1-9520-350	2
5	S532092208153	WASHER	UNTERLEGSSCHEIBE	RONDELLE	PODLOŽKA	6
6	S532113403913	HOLDER	HALTER	SUPPORT	DRŽÁK	1
7.1	N309203539	SCREW M 5X16	SCHRAUBE M 5X16	VIS M 5X16	ŠROUB M 5X16	2
7.2	N311214507	WASHER 5	UNTERLEGSSCHEIBE 5	RONDELLE 5	PODLOŽKA 5	2
7.3	N311120506	NUT M 5	MUTTER M 5	ECROU M 5	MATICE M 5	2
8	S532080452513	BYPASS ROD	ZUG BYPASS	TRINGLE DU BYPASS	TÁHLO BYPASS	1
9.1	N311338513	PIN1.6X12	SPLINT 1.6X12	GOUPILLE 1.6X12	ZÁVLAČKA 1.6X12	1
9.2	N311210502	WASHER 6.4	UNTERLEGSSCHEIBE 6.4	RONDELLE 6.4	PODLOŽKA 6.4	1
10.1	S532913368443	TRANSMISSION MOU	GETRIEBEHALTER K 46	SUPPORT DE LA BOITE D	DRŽÁK PŘEVODOVKY	1
10.2	S532113403863	HOLDER	HALTER	SUPPORT	DRŽÁK	1
11	S532092303943	WASHER	UNTERLEGSSCHEIBE	RONDELLE	PODLOŽKA	2
12.1	N309501571	SCREW M 8X80	SCHRAUBE M 8X80	VIS M 8X80	ŠROUB M 8X80	4
12.2	N311210503	WASHER 8.4	UNTERLEGSSCHEIBE 8.4	RONDELLE 8.4	PODLOŽKA 8.4	8
12.3	N311214502	WASHER 8	UNTERLEGSSCHEIBE 8	RONDELLE 8	PODLOŽKA 8	4
12.4	N311150503	NUT M 8	MUTTER M 8	ECROU M 8	MATICE M 8	4
13	S532980712323	LEVER	HEBEL	LEVIER	PÁKA	1
14	N532150209	BLACK, VINYL COVER	ABDECKUNG 8X40 VINYL	CHAPEAU 8X40 VINYL-FL	KRYTKA 8X40 VINYL-F	1
15	S532080412363	HOLDER	HALTER	SUPPORT	DRŽÁK	1
16.1	N309503518	SCREW M 8X40	SCHRAUBE M 8X20	VIS M 8X20	ŠROUB M 8X20	1
16.2	N311214502	WASHER 8	UNTERLEGSSCHEIBE 8	RONDELLE 8	PODLOŽKA 8	1
16.3	N311150503	NUT M 8	MUTTER M 8	ECROU M 8	MATICE M 8	1
17	N315231160	SPRING 0-9746-444	FEDER 0-9746-444	RESSORT 0-9746-444	PRUŽINA 0-9746-444	1
18	S532980442213	TRAVEL CONTROL LE	FAHRHEBEL	LEVIER DE COURSE	PÁKA POJEZDU	1
19.1	S532980512573	PEDAL - COMPLETE	PEDAL KÖMPLETT	PEDALE COMPLETE	PEDÁL ÚPLNÝ	2
19.2	N273151001	PEDAL STEP COATIN	PEDALABDECKUNG 273 1	REVETEMENT DU PATIN	POTAH ŠLAPKY PEDÁL	2
19.3	N309503518	SCREW M 8X40	SCHRAUBE M 8X20	VIS M 8X20	ŠROUB M 8X20	3
19.4	N311129501	NUT M 8	MUTTER M 8	ECROU M 8	MATICE M 8	3
20.1	S532980512583	REVERSE PEDAL	RÜCKFAHRPEDAL	PEDALE DE MARCHE AR	PEDÁL ZPÁTEČKY	1
20.2	N273151011	FAVORIT PEDAL COA	PEDALABDECKUNG FAV	REVETEMENT DE PEDAL	POTAH PEDÁLU FAVO	1
21.1	N309503543	SCREW M 8X35	SCHRAUBE M 8X35	VIS M 8X35	ŠROUB M 8X35	2
21.2	N311150503	NUT M 8	MUTTER M 8	ECROU M 8	MATICE M 8	2
22	N315238037	FLEXIBLE STUD 5X22	ELAST. KEIL 5X22	BROCHE A RESSORT 5X2	PRUŽNÝ KOLÍK 5X22	1
23	N311338517	PIN 3.2X25	SPLINT 3.2X25	GOUPILLE 3.2X25	ZÁVLAČKA 3.2X25	3
24	S532980364823	ARM - COMPLETE	RAHMEN KÖMPLETT	BRAS COMPLET	RAMENO ÚPLNÉ	1
25	S532980422103	TRAVEL ARM	BOWDENZUG ANTRIEB	TRINGLE DE COURSE	TÁHLO POJEZDU	1
26	N311150503	NUT M 8	MUTTER M 8	ECROU M 8	MATICE M 8	1
27	N442073023	ZINC ANGLE JOINT 13	GELENK 13 DIN 71802 CS	ARTICULATION ANGULA	ÚHLOVÝ KLOUB 13 DIN	1
28	N311129520	TOOTHED NUT M 8 DI	MUTTER M 8 DIN 6923 8 Z	ECROU M 8 DIN 6923 8 ZI	MATICE M 8 DIN 6923 8	1
29	N532150541	DISTANCE SPACER 1-	VERSTREBUNG 1-9520-3	ENTRETOISE 1-9520-349	ROZPĚRKA 1-9520-349	3
30	N722643023	CASING 0-9462-202	HÜLLE 0-9462-202	ENVELOPPE 0-9462-202	POUZDRO 0-9462-202	2
31.1	N309503508	SCREW M 6X16	SCHRAUBE M 6X16	VIS M 6X16	ŠROUB M 6X16	1
31.2	N311214501	WASHER 6	UNTERLEGSSCHEIBE 6	RONDELLE 6	PODLOŽKA 6	1
31.3	S532092208353	WASHER	UNTERLEGSSCHEIBE	RONDELLE	PODLOŽKA	1
32.1		SWITCH 1022.4501 9-8	SCHALTER 1022.4501 9-8	INTERRUPTEUR 1022.450	SPÍNAČ 1022.4501 9-83	1
32.2	N309578507	SCREW M 4X8 D 7500	SCHRAUBE M 4X8 D 7500	VIS M 4X8 D 7500 D	ŠROUB M 4X8 D 7500 D	1
33	S532980442243	BREAK PEDAL	BREMSPEDAL	PEDALE DE FREIN	PEDÁL BRZDY	1
34	N315238050	FLEXIBLE STUD 5X20	ELAST.KEIL 5X20	BROCHE A RESSORT 5X2	PRUŽNÝ KOLÍK 5X20	2
35	S532080412873	BREAK ROD	BREMSSSEL	TRINGLE DE FREIN	TÁHLO BRZDY	1

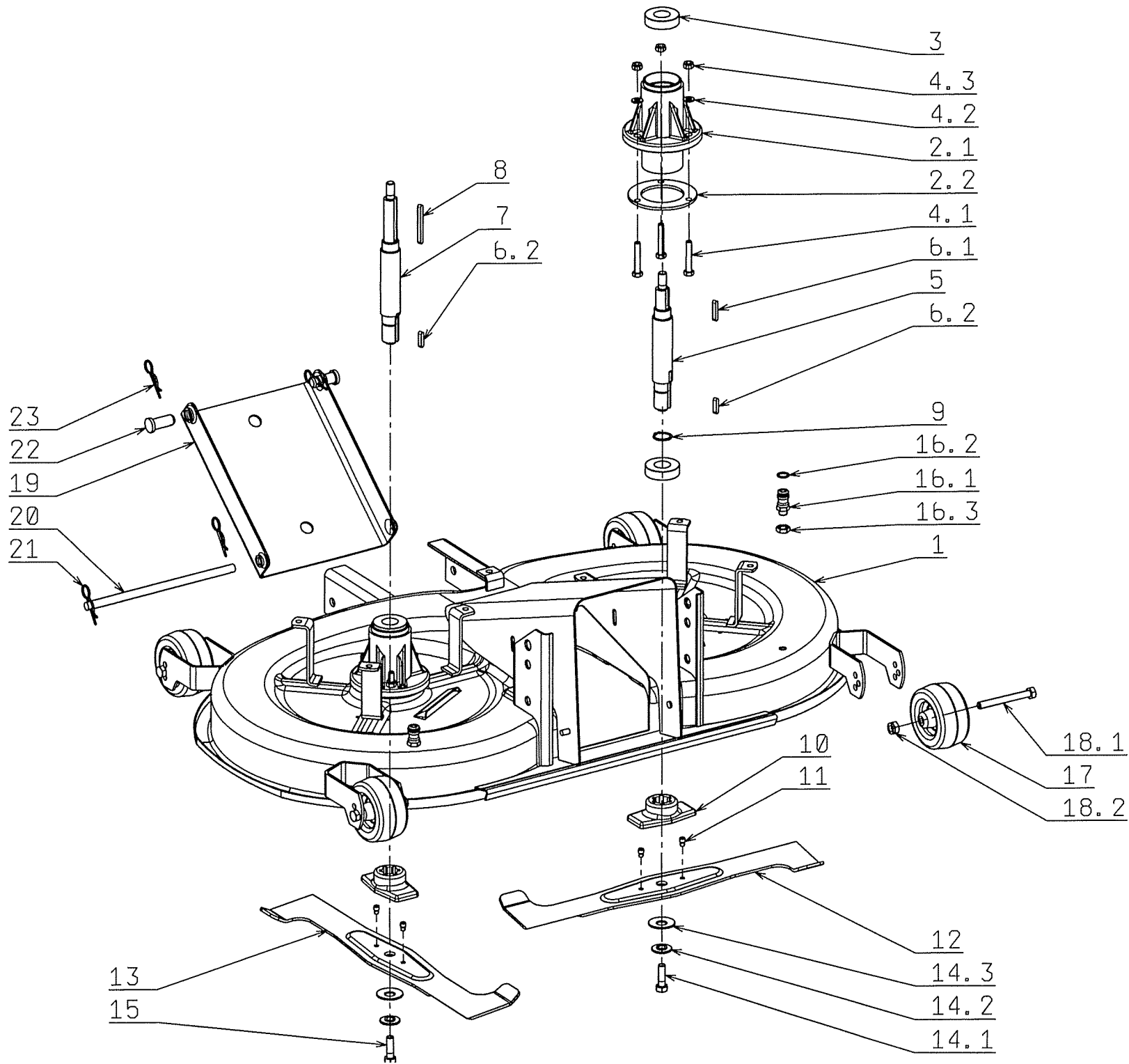


N.	CODE	DESCRIPT	BEZEICHNUNG	NOM DE LA PIÉCE	NÁZEV	Q.ty
36	N532150507	SCREW 0-9016-447	SCHRAUBE 0-9016-447	VIS 0-9016-447	ŠROUB 0-9016-447	1
37	N311129502	NUT M 10	MUTTER M 10	ECROU M 10	MATICE M 10	1
38	N315231240	ZINC SPRING TLZ 250.	FEDER TLZ 250.150.0530	RESSORT TLZ 250.150.05	PRUŽINA TLZ 250.150.0	1
39	N311212517	ZINC WASHER 9	UNTERLEGSCHIEBE 9 ZI	RONDELLE 9 ZINGUEE	PODLOŽKA 9 ZINK.	1
40	N311120520	NUT M 8	MUTTER M 8	ECROU M 8	MATICE M 8	2
41	S532980365183	FOOTING - COMPLET	PEDAL KOMPLETT	PATTE COMPLETE	PATKA ÚPLNÁ	1
42	N722643023	CASING 0-9462-202	HÜLLE 0-9462-202	ENVELOPPE 0-9462-202	POUZDRO 0-9462-202	2
43	N311338501	PIN 2X20	SPLINT 2X20	GOUPILLE 2X20	ZÁVLAČKA 2X20	1



Mowing control
Mäheraushebung
Commande de coupe
Zdvih. žac. ústrojí

N.	CODE	DESCRIPT	BEZEICHNUNG	NOM DE LA PIÉCE	NÁZEV	Q.ty
1	S532980522163	LEVER - COMPLETE	HEBEL KOMPLETT	LEVIER COMPLET	PÁKA ÚPLNÁ	1
2	N532150049	HANDLE 0-8060-236	HANDGRIFF 0-8060-236	POIGNEE 0-8060-236	RUKOJEŤ 0-8060-236	1
3	N722643016	END PIECE 0-8025-234	ENDSTÜCK 0-8025-234	EMBOUT 0-8025-234	KONCOVKA 0-8025-234	1
4	N315238034	ROD 0-8045-237	ZUG 0-8045-237	TRINGLE 0-8045-237	TÁHLO 0-8045-237	1
5	S532037322183	TOOTHED SEGMENT	ZAHNELEMENT	SEGMENT DENTE	OZUBENÝ SEGMENT	1
6	S532113414183	HOLDER	HALTER	SUPPORT	DRŽÁK	1
7	N532150641	LATCH 0-3732-211	KLINKE 0-3732-211	CLENCHE 0-3732-211	ZÁPADKA 0-3732-211	1
8	N315231158	SPRING 0-9746-439	FEDER 0-9746-439	RESSORT 0-9746-439	PRUŽINA 0-9746-439	1
9.1	N309503512	SCREW M 8X25	SCHRAUBE M 8X25	VIS M 8X25	ŠROUB M 8X25	3
9.2	N311214502	WASHER 8	UNTERLEGSSCHEIBE 8	RONDELLE 8	PODLOŽKA 8	3
9.3	N311150503	NUT M 8	MUTTER M 8	ECROU M 8	MATICE M 8	3
10.1	N309503512	SCREW M 8X25	SCHRAUBE M 8X25	VIS M 8X25	ŠROUB M 8X25	1
10.2	N311129501	NUT M 8	MUTTER M 8	ECROU M 8	MATICE M 8	1
11	S532038102853	SHAFT	WELLE	ARBRE	HŘÍDEL	1
12	N722643022	CASE 0-9462-201	HÜLLE 0-9462-201	ENVELOPPE 0-9462-201	POUZDRO 0-9462-201	3
13	S532980462853	ARM - COMPLETE	RAHMEN KOMPLETT	BRAS COMPLET	RAMENO ÚPLNÉ	2
13.1	N309501568	SCREW M 6X35	SCHRAUBE M 6X35	VIS M 6X35	ŠROUB M 6X35	2
13.2	N311129513	NUT M 6	MUTTER M 6	ECROU M 6	MATICE M 6	2
14	S532080402683	ROD	ZUG	TRINGLE	TÁHLO	2
14.1	N311210503	WASHER 8.4	UNTERLEGSSCHEIBE 8.4	RONDELLE 8.4	PODLOŽKA 8.4	2
14.2	N311150503	NUT M 8	MUTTER M 8	ECROU M 8	MATICE M 8	4
15.1	N532150507	SCREW 0-9016-447	SCHRAUBE 0-9016-447	VIS 0-9016-447	ŠROUB 0-9016-447	2
15.2	N311129502	NUT M 10	MUTTER M 10	ECROU M 10	MATICE M 10	2
15.3	S532195203273	DISTANCE SPACER	VERSTREBUNG	ENTRETOISE	ROZPĚRKA	2
16.1	N532150537	RING 0-9421-437	RING 0-9421-437	ANNEAU 0-9421-437	KROUŽEK 0-9421-437	2
16.2	N311210503	WASHER 8.4	UNTERLEGSSCHEIBE 8.4	RONDELLE 8.4	PODLOŽKA 8.4	2
17	S532980508103	LIFTING ARMS	RAHMEN ZUM ANHEBEN	BRAS DE LEVAGE	RAMENA ZDVIHÁNÍ	1
18	N722643022	CASE 0-9462-201	HÜLLE 0-9462-201	ENVELOPPE 0-9462-201	POUZDRO 0-9462-201	2
19	N311338517	PIN 3.2X25	SPLINT 3.2X25	GOUPILLE 3.2X25	ZÁVLAČKA 3.2X25	2
20	S532993462153	STUD - COMPLETE	BOLZEN KOMPLETT	TOURILLON COMPLET	ČEP ÚPLNÝ	2
21	N315238035	FLEXIBLE PIN 0-9245-	ELAST.SPLINT 0-9245-240	GOUPILLE A RESSORT 0-	PRUŽNÁ ZÁVLAČKA 0-	2
22	N315231165	SPRING 0-9746-465	FEDER 0-9746-465	RESSORT 0-9746-465	PRUŽINA 0-9746-465	1
23.1	N309599018	SCREW 0-9011-299	SCHRAUBE 0-9011-299	VIS 0-9011-299	ŠROUB 0-9011-299	1
23.2	N311214503	WASHER 10	UNTERLEGSSCHEIBE 10	RONDELLE 10	PODLOŽKA 10	1
23.3	N311150506	NUT M 10	MUTTER M 10	ECROU M 10	MATICE M 10	1
24	N315238041	FLEXIBLE PIN 6X30	ELAST.STIFT 6X30	BROCHE A RESSORT 6X30	PRUŽNÝ KOLÍK 6X30	2
25	N311338516	PIN 3.2X20	SPLINT 3.2X20	GOUPILLE 3.2X20	ZÁVLAČKA 3.2X20	2
26	S532114327223	FOOTING	FUSS	PATTE	PATKA	1
27.1	N309578522	ZINC SCREW M 8X20	SCHRAUBE M 8X30 DIN 7	VIS M 8X20 ISO 7380 10.9	ŠROUB M 8X20 ISO 7380	2
27.1	N311129501	NUT M 8	MUTTER M 8	ECROU M 8	MATICE M 8	2



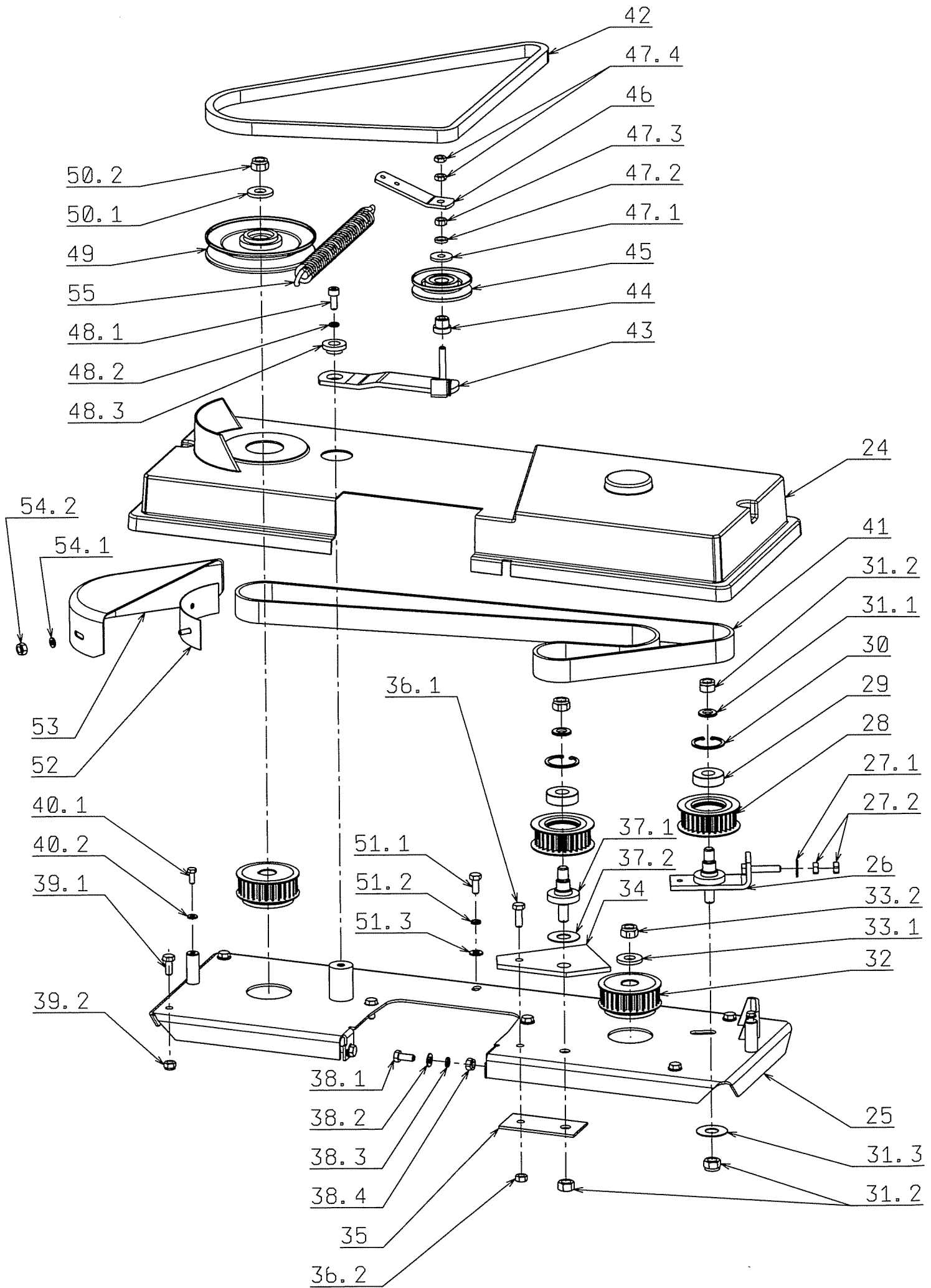
Mowing system 1

Mähwerk 1

Coupe 1

Žací ústrojí 1

N.	CODE	DESCRIPT	BEZEICHNUNG	NOM DE LA PIÉCE	NÁZEV	Q.ty
1	S532950472083	CUTTING KNIFE COVE	ABDECKUNG DER MESS	COUVRE-LAMES COMPL	KRYT NOŽŮ ÚPLNÝ	1
2.1	S532038523833	HOUSING	FLANSCH	SEMELLE	PŘÍRUBA	2
2.2	S532098203373	REINFORCEMENT	VERSTEIFUNG	RENFORT	VÝZTUHA SEČENÍ	2
3	N324162099	BEARING 6205 2 RS C	LAGER 6205 2 RS C 661B	ROULEMENT 6205 2 RS C	LOŽISKO 6205 2 RS C 6	4
4.1	N309503543	SCREW M 8X35	SCHRAUBE M 8X35	VIS M 8X35	ŠROUB M 8X35	6
4.2	N311210503	WASHER 8.4	UNTERLEGSCHIEBE 8.4	RONDELLE 8.4	PODLOŽKA 8.4	6
4.3	N311129501	NUT M 8	MUTTER M 8	ECROU M 8	MATICE M 8	6
5	S532038128023	SHAFT	WELLE	ARBRE	HŘÍDEL	1
6.1	N311726009	TONGUE 6 H 9X6X30	FEDER 6 H 9X6X30	CLAVETTE 6 H 9X6X30	PERO 6 H 9X6X30	1
6.2	N311726014	TONGUE 6 H 9X6X25	FEDER 6 H 9X6X25	CLAVETTE 6 H 9X6X25	PERO 6 H 9X6X25	2
7	S532038128033	SHAFT	WELLE	ARBRE	HŘÍDEL	1
8	N311726019	TONGUE 6 H 9X6X63	FEDER 6 H 9X6X63	CLAVETTE 6 H 9X6X63	PERO 6 H 9X6X63	1
9	N311733014	SAFETY RING 25	SICHERUNGSRING 25	BAGUE DE BLOCAGE 25	POJISTNÝ KROUŽEK 2	2
10	S532098212403	HOUSING	FLANSCH	SEMELLE	PŘÍRUBA	2
11	N532980077	SHEAR STUD 0-9311-7	SCHERBOLZEN 0-9311-73	GOUPILLE DE RUPTURE	STŘIŽNÝ KOLÍK 0-9311	4
12	S532050422543	RIGHT ROTARY CUTTI	ROTATIONSMESSER REC	LAME ROTATIVE DROITE	NUŽ ROTAČNÍ PRAVÝ	1
13	S532050422533	LEFT ROTARY CUTTIN	ROTATIONSMESSER LIN	LAME ROTATIVE GAUCH	NUŽ ROTAČNÍ LEVÝ	1
14.1	N309599017	SCREW 0-9011-287 M	SCHRAUBE 0-9011-287 M	VIS 0-9011-287 M 10	ŠROUB 0-9011-287 M 1	1
14.2	N532150519	WASHER 0-9220-749	UNTERLEGSCHIEBE 0-92	RONDELLE 0-9220-749	PODLOŽKA 0-9220-749	2
14.3	N311219503	WASHER BN 806-40X1	UNTERLEGSCHIEBE BN 8	RONDELLE BN 806-40X16	PODLOŽKA BN 806-40X	2
15	N309599008	SCREW 0-9011-283 M	SCHRAUBE 0-9011-283 M	VIS 0-9011-283 M 10 GAU	ŠROUB 0-9011-283 M 1	1
16.1	N532150533	QUICK FASTENER 0-9	SCHNELLKUPPLUNG 0-90	RACCORD RAPIDE 0-902	RYCHLOSPOJKA 0-902	2
16.2	N273111056	RING 13X2 NBR	RING 13X2 NBR	ANNEAU 13X2 NBR	KROUŽEK 13X2 NBR	2
16.3	N311120511	NUT M 12	MUTTER M 12	ECROU M 12	MATICE M 12	2
17	N532940117	RIGHT CUTTING WHE	MÄHRAD ETOP 100-8,2	ROUE DE COUPE ETOP D	KOLO SEČENÍ ETOP P	4
18.1	N309501567	SCREW M 8X90	SCHRAUBE M 8X90	VIS M 8X90	ŠROUB M 8X90	4
18.2	N311129501	NUT M 8	MUTTER M 8	ECROU M 8	MATICE M 8	4
19	S532080503503	FRONT MOUNT	VORDERE AUFHÄNGUNG	CHARNIERE AVANT	PŘEDNÍ ZÁVĚS	1
20	S532193102893	STUD	BOLZEN	FUSEE	ČEP	1
21	N315238035	FLEXIBLE PIN 0-9245-	ELAST.SPLINT 0-9245-240	GOUPILLE A RESSORT 0-	PRUŽNÁ ZÁVLAČKA 0-	2
22	N311613002	MOWING STUD 1-9310	MÄHBOLZEN 1-9310-290	TOURILLON DE COUPE 1-	ČEP SEKÁNÍ 1-9310-29	2
23	N315238003	FLEXIBLE PIN 0-9245-	ELAST.SPLINT 0-9245-999	GOUPILLE A RESSORT 0-	PRUŽNÁ ZÁVLAČKA 0-	4



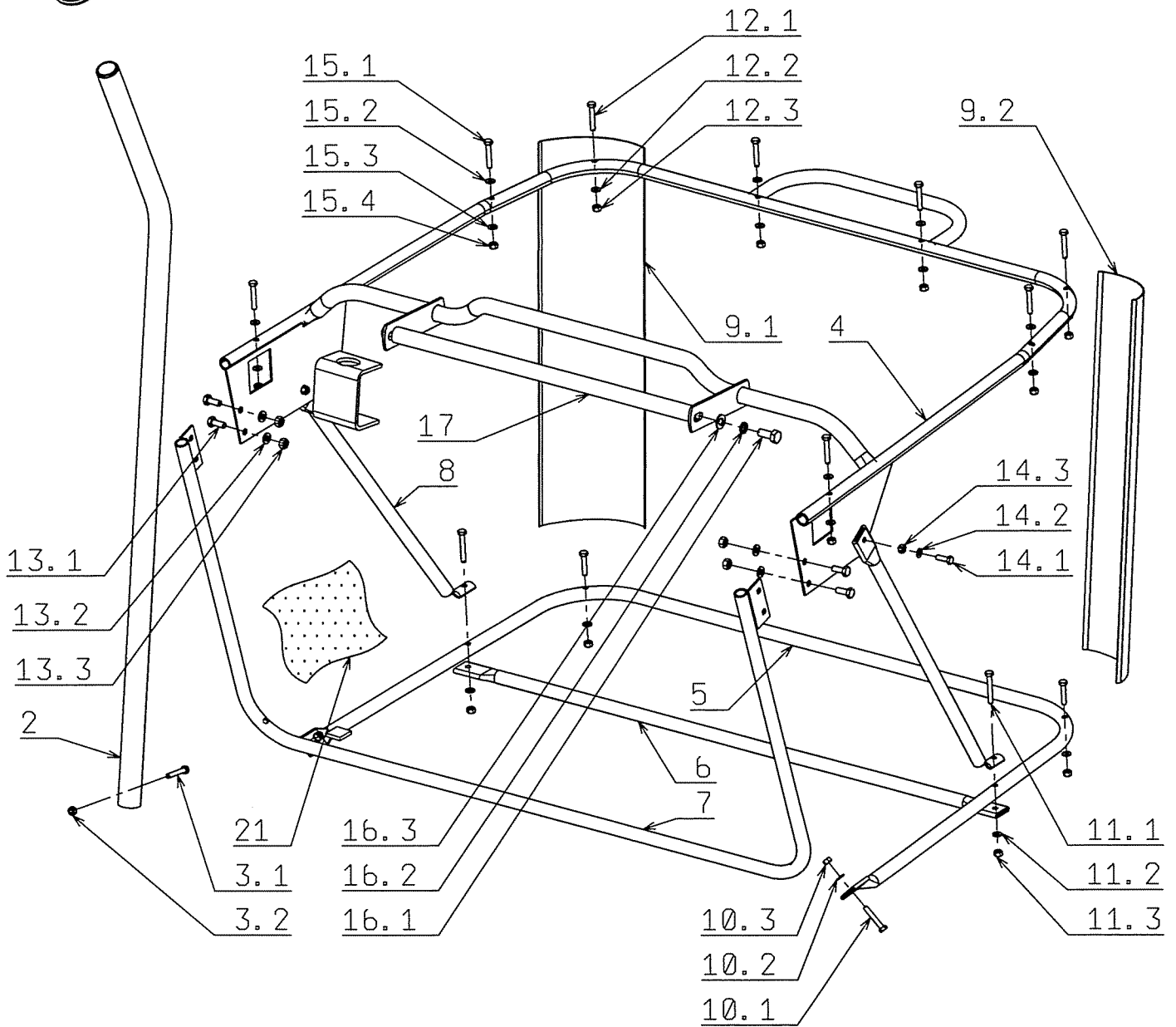
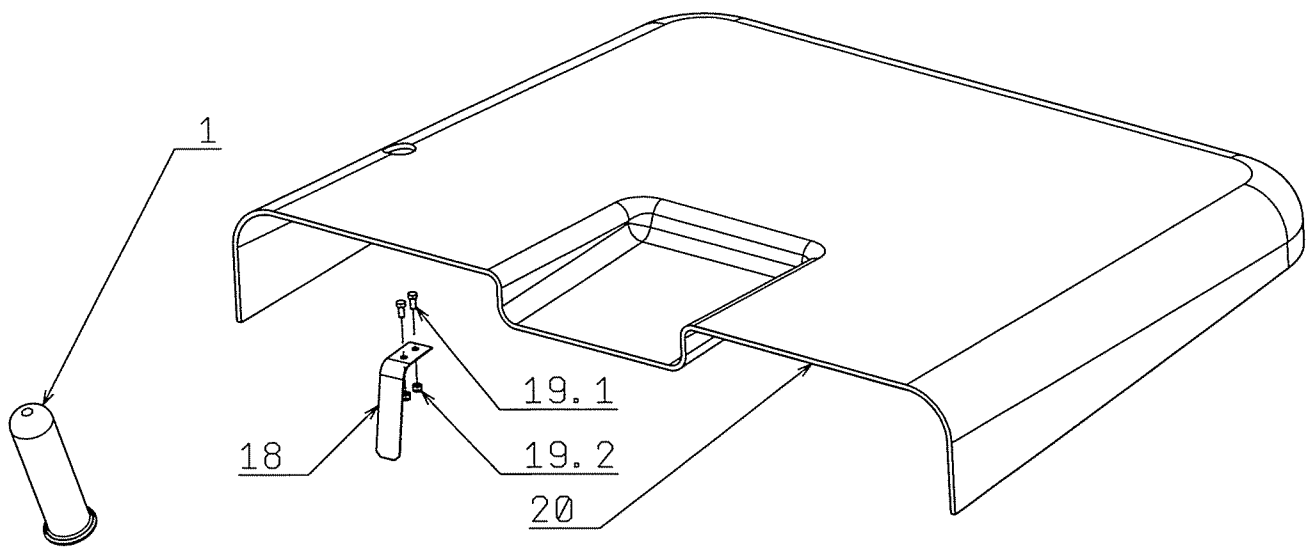
Mowing system 2

Mähwerk 2

Coupe 2

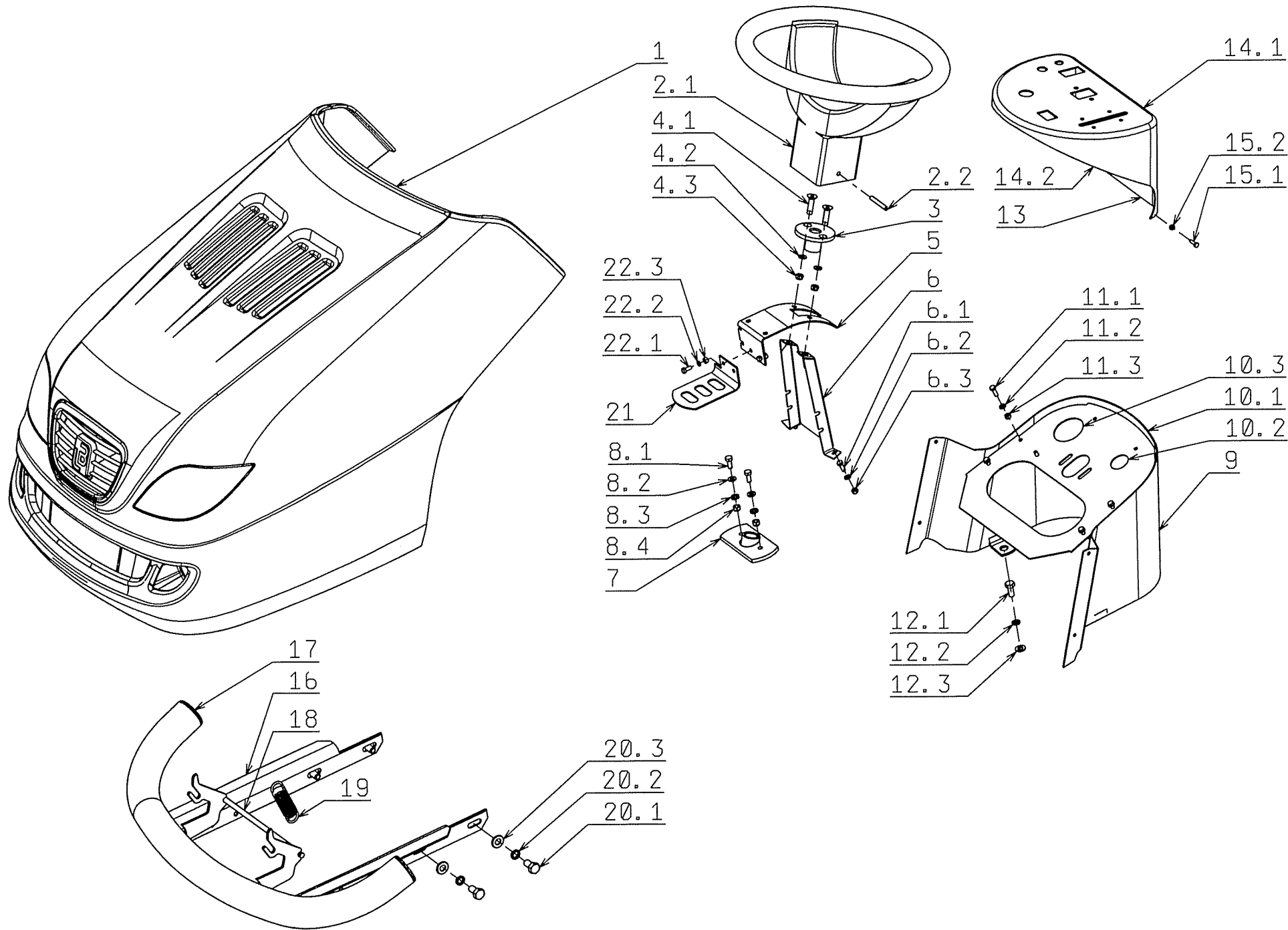
Žací ústrojí 2

N.	CODE	DESCRIPT	BEZEICHNUNG	NOM DE LA PIÉCE	NÁZEV	Q.ty
24	N532150210	PLASTIC COVER 0-85	KUNSTSTOFFABDECKUN	CAPOT EN PLASTIQUE 0-	KRYT PLASTOVÝ 0-854	1
25	S532985423313	MAIN BOARD	HAUPTPLATTE	PLAQUE PRINCIPALE	HLAVNÍ DESKA	1
26	S532914412313	FOOTING - COMPLET	PEDAL KOMPLETT	PATTE COMPLETE	PATKA ÚPLNÁ	1
27.1	N311212517	ZINC WASHER 9	UNTERLEGSSCHEIBE 9 ZI	RONDELLE 9 ZINGUEE	PODLOŽKA 9 ZINK.	1
27.2	N311150503	NUT M 8	MUTTER M 8	ECROU M 8	MATICE M 8	2
28	S532933712743	BELT PULLEY 28 Z	RIEMENTRIEB 28 Z	POULIE A COURROIE 28	ŘEMENICE 28 Z	1
29	N324162098	BEARING 6203 2 RS C	LAGER 6203 2 RS C 661B	ROULEMENT 6203 2 RS C	LOŽISKO 6203 2 RS C 6	2
30	N311733079	SAFETY RING 40	SICHERUNGSRING 40	BAGUE DE BLOCAGE 40	POJISTNÝ KROUŽEK 4	2
31.1	N311210505	WASHER 13	UNTERLEGSSCHEIBE 13	RONDELLE 13	PODLOŽKA 13	2
31.2	N311129505	NUT M 12	MUTTER M 12	ECROU M 12	MATICE M 12	4
31.3	S532092207533	WASHER	UNTERLEGSSCHEIBE	RONDELLE	PODLOŽKA	1
32	S532933712773	BELT PULLEY	RIEMENTRIEB	POULIE A COURROIE	ŘEMENICE	2
33.1	N532150645	WASHER 0-9220-727	UNTERLEGSSCHEIBE 0-92	RONDELLE 0-9220-727	PODLOŽKA 0-9220-727	1
33.2	N311129505	NUT M 12	MUTTER M 12	ECROU M 12	MATICE M 12	1
34	S532096303973	REINFORCEMENT	VERSTEIFUNG	RENFORT	VÝZTUHA	1
35	S532092303963	REINFORCEMENT	VERSTEIFUNG	RENFORT	VÝZTUHA	1
36.1	N309503512	SCREW M 8X25	SCHRAUBE M 8X25	VIS M 8X25	ŠROUB M 8X25	1
36.2	N311129501	NUT M 8	MUTTER M 8	ECROU M 8	MATICE M 8	1
37.1	S532993122683	STUD	BOLZEN	FUSEE	ČEP	1
37.2	S532092207703	WASHER	UNTERLEGSSCHEIBE	RONDELLE	PODLOŽKA	1
38.1	N309019501	ZINC SCREW M 8X20	SCHRAUBE M 8X20 ZINK.	VIS M 8X20 ZINGUE	ŠROUB M 8X20 ZINK.	2
38.2	N311210505	WASHER 13	UNTERLEGSSCHEIBE 13	RONDELLE 13	PODLOŽKA 13	2
38.3	N311210503	WASHER 8.4	UNTERLEGSSCHEIBE 8.4	RONDELLE 8.4	PODLOŽKA 8.4	2
38.4	N311129501	NUT M 8	MUTTER M 8	ECROU M 8	MATICE M 8	2
39.1	N309503518	SCREW M 8X40	SCHRAUBE M 8X20	VIS M 8X20	ŠROUB M 8X20	6
39.2	N311129501	NUT M 8	MUTTER M 8	ECROU M 8	MATICE M 8	6
40.1	N309503548	SCREW M 6X20	SCHRAUBE M 6X20	VIS M 6X20	ŠROUB M 6X20	2
40.2	N311212516	ZINC WASHER 6.6	UNTERLEGSSCHEIBE 6.6 Z	RONDELLE 6.6 ZINGUEE	PODLOŽKA 6.6 ZINK.	6
41	N272211006	TWO SIDE TOOTHED	ZAHNRIEMEN BEIDSEITI	COURROIE DENTEE A DO	ŘEMEN OBOUSTRANN	1
42	N272731193	V BELT B 17X1350 KR	KEILRIEMEN B 17X1350 K	COURROIE CUNEIFORME	KLÍNOVÝ ŘEMEN B 17X	1
43	S532913422403	HOLDER - COMPLETE	HALTER KOMPLETT	SUPPORT COMPLET	DRŽÁK ÚPLNÝ	1
44	N532150517	STUD 0-9321-263	BOLZEN 0-9321-263	TOURILLON 0-9321-263	ČEP 0-9321-263	1
45	N000532002	ROLLER W 3500-3712	ROLLE W 3500-3712	POULIE W 3500-3712	KLADKA W 3500-3712	1
46	S532113402353	FOOTING	FUSS	PATTE	PÁTKA	1
47.1	N311212508	ZINC WASHER 9	UNTERLEGSSCHEIBE 9 ZI	RONDELLE 9 ZINGUEE	PODLOŽKA 9 ZINK.	1
47.2	N311214502	WASHER 8	UNTERLEGSSCHEIBE 8	RONDELLE 8	PODLOŽKA 8	1
47.3	N311150503	NUT M 8	MUTTER M 8	ECROU M 8	MATICE M 8	1
47.4	N311120520	NUT M 8	MUTTER M 8	ECROU M 8	MATICE M 8	2
48.1	N309543521	SCREW M 8X20 10.9 Z	SCHRAUBE M 8X20 10.9 Z	VIS M 8X20 10.9 ZN DIN 9	ŠROUB M 8X20 10.9 ZN	1
48.2	N311214502	WASHER 8	UNTERLEGSSCHEIBE 8	RONDELLE 8	PODLOŽKA 8	1
48.3	N532150520	WASHER 0-9221-222	UNTERLEGSSCHEIBE 0-92	RONDELLE 0-9221-222	PODLOŽKA 0-9221-222	1
49	N532150165	BELT PULLEY 9-3325-	RIEMENTRIEB KOMPLET	POULIE A COURROIE CO	ŘEMENICE ÚPLNÁ 9-33	1
50.1	N532150645	WASHER 0-9220-727	UNTERLEGSSCHEIBE 0-92	RONDELLE 0-9220-727	PODLOŽKA 0-9220-727	1
50.2	N311129505	NUT M 12	MUTTER M 12	ECROU M 12	MATICE M 12	1
51.1	N309503518	SCREW M 8X40	SCHRAUBE M 8X20	VIS M 8X20	ŠROUB M 8X20	1
51.2	N311214502	WASHER 8	UNTERLEGSSCHEIBE 8	RONDELLE 8	PODLOŽKA 8	1
51.3	N311210503	WASHER 8.4	UNTERLEGSSCHEIBE 8.4	RONDELLE 8.4	PODLOŽKA 8.4	1
52	S532985402733	REINFORCEMENT	VERSTEIFUNG	ARC BOUTANT	VZPĚRA	1
53	N532150559	BELT PULLEY COVER	ABDECKUNG RIEMENTRI	COUVRE-POULIE A COU	KRYT ŘEMENICE 0-85	1
54.1	N311212516	ZINC WASHER 6.6	UNTERLEGSSCHEIBE 6.6 Z	RONDELLE 6.6 ZINGUEE	PODLOŽKA 6.6 ZINK.	2
54.2	N311129513	NUT M 6	MUTTER M 6	ECROU M 6	MATICE M 6	2
55	N315231193	SPRING 0-9746-460	FEDER 0-9746-460	RESSORT 0-9746-460	PRUŽINA 0-9746-460	1



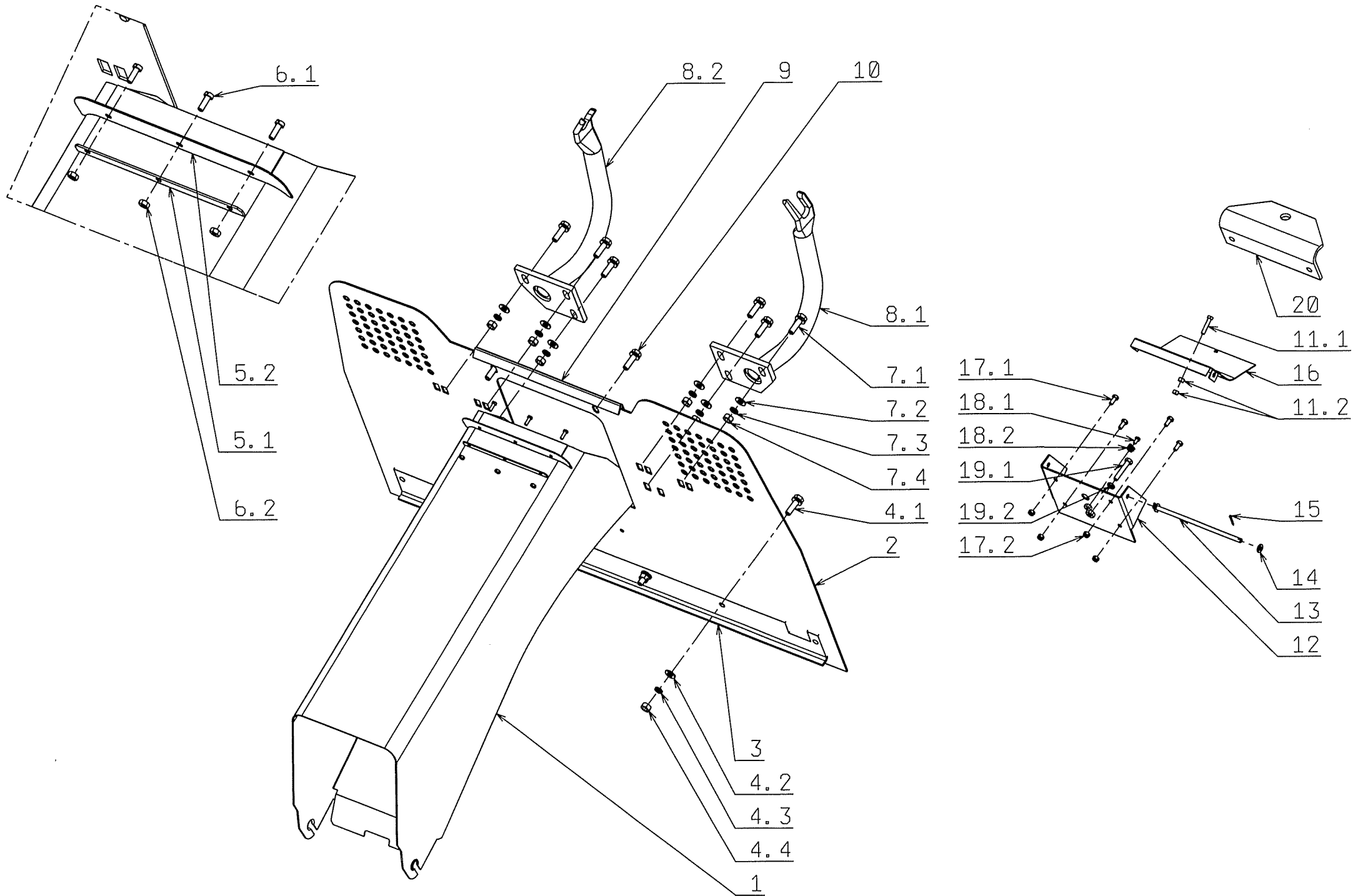
Grass collector
Grasfangkorb
Panier collecteur
Zásobník trávy

N.	CODE	DESCRIPT	BEZEICHNUNG	NOM DE LA PIÉCE	NÁZEV	Q.ty
1	N532150007	HANDLE R/CM PR.25	HANDGRIFF R/CM PR.25	POIGNEE R/CM PR.25	RUKOJEŤ R/CM PR.25	1
2	N532150701	DUMP SYSTEM LEVE	KLAPPHEBEL 0-7420-201	LEVIER DE DEVERSEME	PÁKA VYKLÁPĚCÍ 0-74	1
3.1	N309203548	SCREW M 5X20	SCHRAUBE M 5X12	VIS M 5X12	ŠROUB M 5X12	1
3.2	N311129515	NUT M 5	MUTTER M 5	ECROU M 5	MATICE M 5	1
4	N532150693	UPPER FRAME 9-7447	OBERER RAHMEN 9-7447	CADRE SUPERIEUR 9-74	RÁM VRCHNÍ 9-7447-22	1
5	N532150696	LOWER TUBE 9-7446-	ROHR UNTEN 9-7446-201	TUYAU INFERIEUR 9-744	TRUBKA SPODNÍ 9-744	1
6	N532150697	CONNECTING TUBE 0-	VERBINDUNGSROHR 0-7	TUYAU DE RACCORDEM	TRUBKA SPOJOVACÍ 0-	1
7	N532150694	FRONT TUBE 9-7444-2	ROHR VORN 9-7444-201	TUYAU AVANT 9-7444-201	TRUBKA PŘEDNÍ 9-744	1
8	N532150695	REINFORCEMENT 0-7	VERSTEIFUNG 0-7426-20	ARC BOUTANT 0-7426-20	VZPĚRA 0-7426-202	2
9.1	N532150699	RIGHT REINFORCEME	VERSTEIFUNG RECHTS 0	RENFORT DROIT 0-7442-	VÝZTUHA PRAVÁ 0-744	1
9.2	N532150698	LEFT REINFORCEMEN	VERSTEIFUNG LINKS 0-7	RENFORT GAUCHE 0-744	VÝZTUHA LEVÁ 0-7442	1
10.1	N309203555	SCREW M 5X30	SCHRAUBE M 5X30	VIS M 5X30	ŠROUB M 5X30	2
10.2	N311210501	WASHER 5.3	UNTERLEGSCHIEBE 5.3	RONDELLE 5.3	PODLOŽKA 5.3	2
10.3	N311129515	NUT M 5	MUTTER M 5	ECROU M 5	MATICE M 5	2
11.1	N309203556	SCREW M 5X35	SCHRAUBE M 5X35	VIS M 5X35	ŠROUB M 5X35	2
11.2	N311210501	WASHER 5.3	UNTERLEGSCHIEBE 5.3	RONDELLE 5.3	PODLOŽKA 5.3	2
11.3	N311129515	NUT M 5	MUTTER M 5	ECROU M 5	MATICE M 5	2
12.1	N309203557	SCREW M 5X35	SCHRAUBE M 5X25	VIS M 5X25	ŠROUB M 5X25	4
12.2	N311210501	WASHER 5.3	UNTERLEGSCHIEBE 5.3	RONDELLE 5.3	PODLOŽKA 5.3	4
12.3	N311129515	NUT M 5	MUTTER M 5	ECROU M 5	MATICE M 5	4
13.1	N309019514	ZINC SCREW M 5X16	SCHRAUBE M 5X16 ZINK.	VIS M 5X16 ZINGUE	ŠROUB M 5X16 ZINK.	4
13.2	N311212514	ZINC WASHER 5.5	UNTERLEGSCHIEBE 5.5 Z	RONDELLE 5.5 ZINGUEE	PODLOŽKA 5.5 ZINK	4
13.3	N311129515	NUT M 5	MUTTER M 5	ECROU M 5	MATICE M 5	4
14.1	N309203539	SCREW M 5X16	SCHRAUBE M 5X16	VIS M 5X16	ŠROUB M 5X16	2
14.2	N311210501	WASHER 5.3	UNTERLEGSCHIEBE 5.3	RONDELLE 5.3	PODLOŽKA 5.3	2
14.3	N311129515	NUT M 5	MUTTER M 5	ECROU M 5	MATICE M 5	2
15.1	N309203555	SCREW M 5X30	SCHRAUBE M 5X30	VIS M 5X30	ŠROUB M 5X30	6
15.2	N311212514	ZINC WASHER 5.5	UNTERLEGSCHIEBE 5.5 Z	RONDELLE 5.5 ZINGUEE	PODLOŽKA 5.5 ZINK	6
15.3	N311210501	WASHER 5.3	UNTERLEGSCHIEBE 5.3	RONDELLE 5.3	PODLOŽKA 5.3	6
15.4	N311129515	NUT M 5	MUTTER M 5	ECROU M 5	MATICE M 5	6
16.1	N309503518	SCREW M 8X40	SCHRAUBE M 8X20	VIS M 8X20	ŠROUB M 8X20	2
16.2	N311214502	WASHER 8	UNTERLEGSCHIEBE 8	RONDELLE 8	PODLOŽKA 8	2
16.3	N311212508	ZINC WASHER 9	UNTERLEGSCHIEBE 9 ZI	RONDELLE 9 ZINGUEE	PODLOŽKA 9 ZINK.	2
17	N532150700	GRAB HANDLE9-8020-	HOLM KOMPLETT 9-8020-	POIGNEE COMPLETE 9-8	MÁDLO ÚPLNĚ 9-8020-	1
18	N315231177	SPRING 0-9740-215	FEDER 0-9740-215	RESSORT 0-9740-215	PRUŽINA 0-9740-215	1
19.1	N309251513	SCREW M 5X12	SCHRAUBE M 5X12	VIS M 5X12	ŠROUB M 5X12	2
19.2	N311129515	NUT M 5	MUTTER M 5	ECROU M 5	MATICE M 5	2
20	N532150715	LID 0-7447-246	DECKEL 0-7447-246	COUVERCLE 0-7447-246	VÍKO 0-7447-246	1
21	N532150135	GRASS COLLECTION	RASENSACK 9-7432-202	SAC A HERBE 9-7432-202	VAK NA TRÁVU 9-7432-	1



Hood panel
Kapottepanel
Panneau de capot
Panel

N.	CODE	DESCRIPT	BEZEICHNUNG	NOM DE LA PIÉCE	NÁZEV	Q.ty
1	N532150574	TRACTOR BODY MER	MOTORHAUBE 9-1849-30	CAPOT 9-1849-300 MERC	KAPOTA 9-1849-300 M	1
2.1	N443821004	STEERING WHEEL M	LENKRAD M 2000	VOLANT M 2000	VOLANT M 2000	1
2.2	N315238031	FLEXIBLE PIN 6X45	ELAST:STIFT 6X45	BROCHE A RESSORT 6X4	PRUŽNÝ KOLÍK 6X45	1
3	S532016522253	STEERING WHEEL CA	LENKRADHÜLLE	MOYEU DU VOLANT	POUZDRO VOLANTU	1
4.1	N309578503	ZINC SCREW M 6X25	SCHRAUBE M 6X25 DIN79	VIS M 6X25 DIN7991 10.9	ŠROUB M 6X25 DIN799	2
4.2	N311210502	WASHER 6.4	UNTERLEGSCHIEBE 6.4	RONDELLE 6.4	PODLOŽKA 6.4	2
4.3	N311129513	NUT M 6	MUTTER M 6	ECROU M 6	MATICE M 6	2
5	S532113413343	HOLDER	HALTER	SUPPORT	DRŽÁK	1
5.1	N273121027	RUBBER BUSHING 22	DURCHFÜHRUNG 22X2	DOUILLE DE PASSAGE E	PRYŽOVÁ PRŮCHODK	1
6	S532013424373	REINFORCEMENT	VERSTEIFUNG	ARC BOUTANT	VZPĚRA	1
6.1	N309203539	SCREW M 5X16	SCHRAUBE M 5X16	VIS M 5X16	ŠROUB M 5X16	2
6.2	N311210501	WASHER 5.3	UNTERLEGSCHIEBE 5.3	RONDELLE 5.3	PODLOŽKA 5.3	2
6.3	N311129515	NUT M 5	MUTTER M 5	ECROU M 5	MATICE M 5	2
7	S532938703463	BEARING - COMPLET	LAGER KOMPLETT	ROULEMENT COMPLET	LOŽISKO ÚPLNÉ	1
8.1	N309503508	SCREW M 6X16	SCHRAUBE M 6X16	VIS M 6X16	ŠROUB M 6X16	2
8.2	N311212516	ZINC WASHER 6.6	UNTERLEGSCHIEBE 6.6 Z	RONDELLE 6.6 ZINGUEE	PODLOŽKA 6.6 ZINK.	2
8.3	N311210502	WASHER 6.4	UNTERLEGSCHIEBE 6.4	RONDELLE 6.4	PODLOŽKA 6.4	2
8.4	N311129513	NUT M 6	MUTTER M 6	ECROU M 6	MATICE M 6	2
9	S532980472093	STEERING COLUMN	LENKSTOCK	COLONNE DE DIRECTION	SLOUPEK ŘÍZENÍ	1
10.1	S532096342153	RIBBON	SAUM	BORDURE	LEMOVKA	1
10.2	N273121036	RUBBER BUSHING 15	DURCHFÜHRUNG 15X2	DOUILLE DE PASSAGE E	PRYŽOVÁ PRŮCHODK	1
10.3	S532096342053	RIBBON	SAUM	BORDURE	LEMOVKA	1
11.1	N309203539	SCREW M 5X16	SCHRAUBE M 5X16	VIS M 5X16	ŠROUB M 5X16	4
11.2	N311212514	ZINC WASHER 5.5	UNTERLEGSCHIEBE 5.5 Z	RONDELLE 5.5 ZINGUEE	PODLOŽKA 5.5 ZINK	4
11.3	N311129515	NUT M 5	MUTTER M 5	ECROU M 5	MATICE M 5	4
12.1	N309503512	SCREW M 8X25	SCHRAUBE M 8X25	VIS M 8X25	ŠROUB M 8X25	4
12.2	N311214502	WASHER 8	UNTERLEGSCHIEBE 8	RONDELLE 8	PODLOŽKA 8	4
12.3	N311212517	ZINC WASHER 9	UNTERLEGSCHIEBE 9 ZI	RONDELLE 9 ZINGUEE	PODLOŽKA 9 ZINK.	4
13	N532150689	PANEL 0-8048-295 ME	PANEEL 0-8048-295 MER	PANNEAU 0-8048-295 ME	PANEL 0-8048-295 MER	1
14.1		NOT AVAILABLE IN TH	IN DIESER VERSION NIC	N'EST PAS UTILISE POUR	V TÉTO VERZI NENÍ PO	0
14.2	S532096342113	PANEL RIBBON	SAUM DES PANEELS	BORDURE DU PANNEAU	LEMOVKA PANELU	1
15.1	N309251511	SCREW M 4X16	SCHRAUBE M 4X16	VIS M 4X16	ŠROUB M 4X16	2
15.2	N311129514	NUT M 4	MUTTER M 4	ECROU M 4	MATICE M 4	2
16	S532918452053	BUMPER	STOSSFÄNGER	PARE-CHOCS	NÁRAZNÍK	1
17	N321841067	PLUG GL- 50/1-3.5 - BL	VERSCHLUSS GL- 50/1-3.	AVEUGLE GL- 50/1-3.5 N	ZÁSLEPKA GL- 50/1-3.5	2
18	S532013102143	SAFETY POLE	SICHERUNGSSTANGE	BARRE DE SECURITE	POJISTNÁ TYČ	1
19	N315231203	SPRING 0-9746-472	FEDER 0-9746-472	RESSORT 0-9746-472	PRUŽINA 0-9746-472	1
20.1	N309503502	SCREW M 10X25	SCHRAUBE M 10X25	VIS M 10X25	ŠROUB M 10X25	4
20.2	N311212521	ZINC WASHER 11	UNTERLEGSCHIEBE 11 ZI	RONDELLE 11 ZINGUEE	PODLOŽKA 11 ZINK	4
20.3	N311214503	WASHER 10	UNTERLEGSCHIEBE 10	RONDELLE 10	PODLOŽKA 10	4
21	S532113403143	HOLDER	HALTER	SUPPORT	DRŽÁK	1
22.1	N309203548	SCREW M 5X20	SCHRAUBE M 5X12	VIS M 5X12	ŠROUB M 5X12	2
22.2	N311214507	WASHER 5	UNTERLEGSCHIEBE 5	RONDELLE 5	PODLOŽKA 5	2
22.3	N311120506	NUT M 5	MUTTER M 5	ECROU M 5	MATICE M 5	2



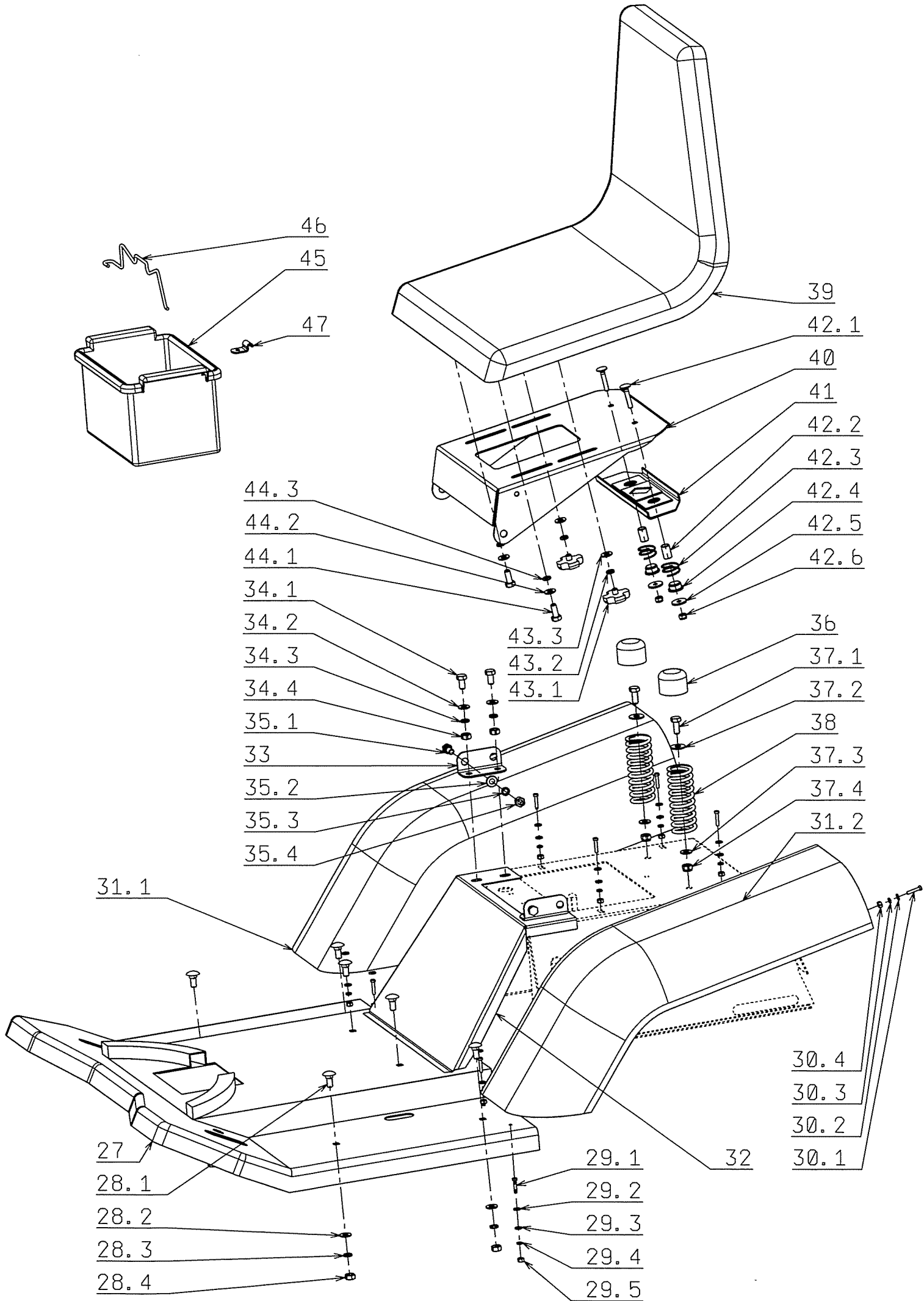
Chute - collector assy

Auswurf

Ejection

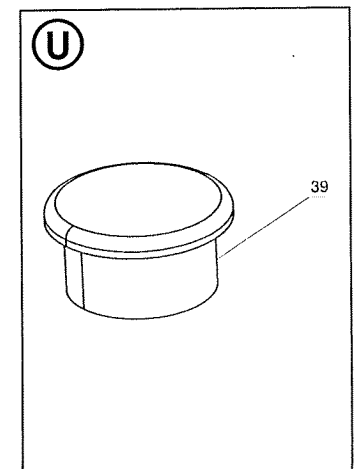
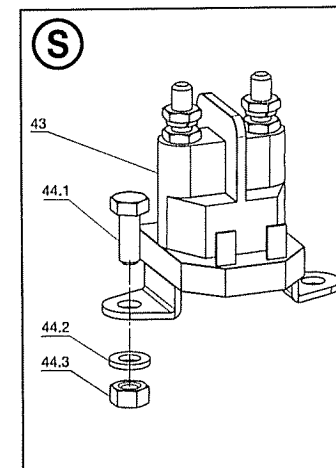
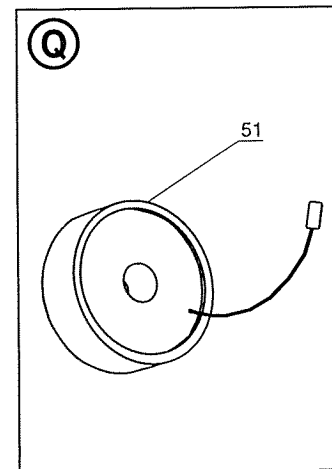
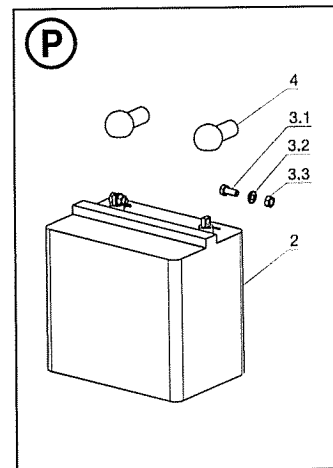
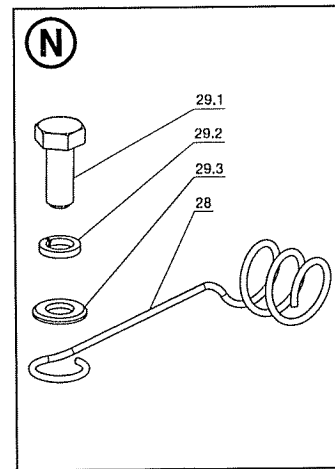
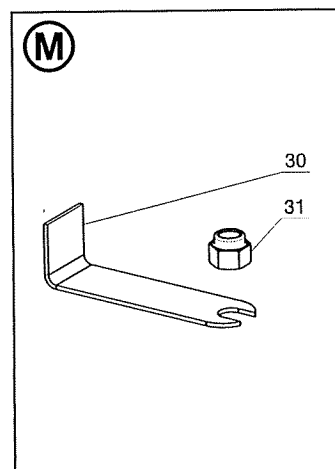
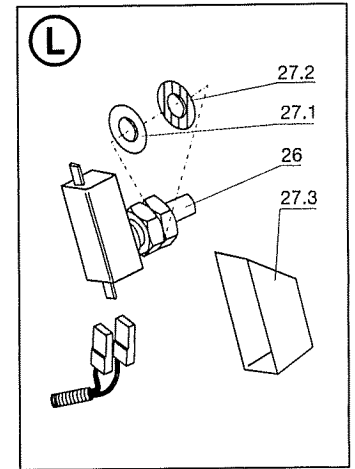
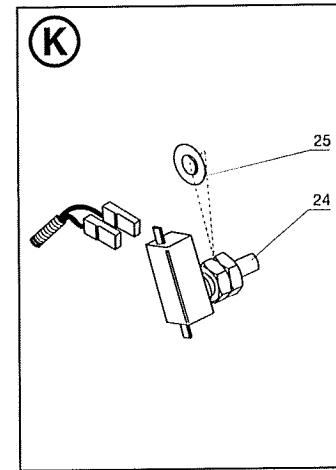
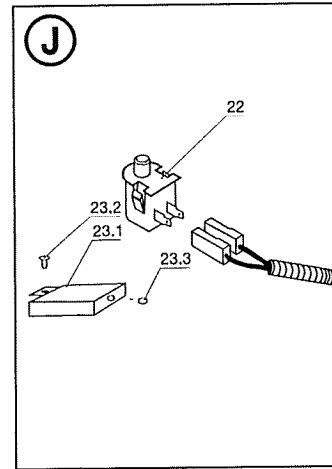
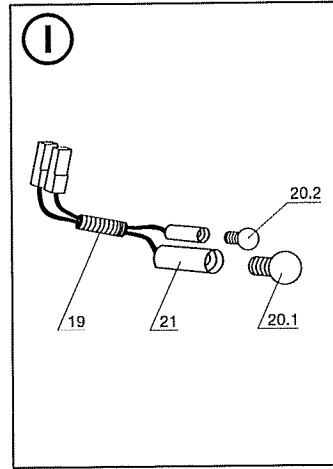
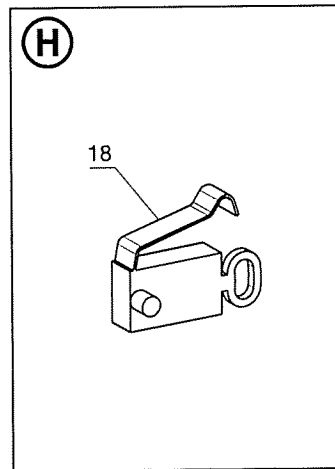
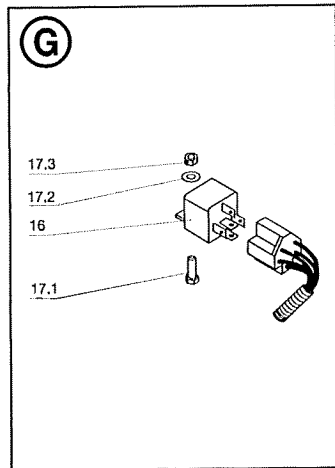
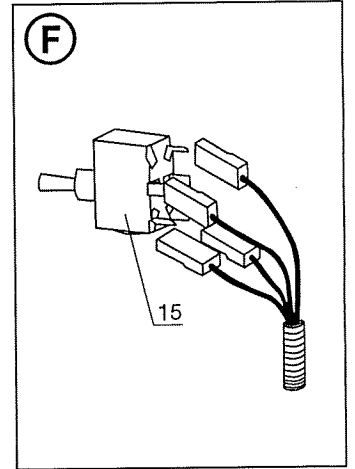
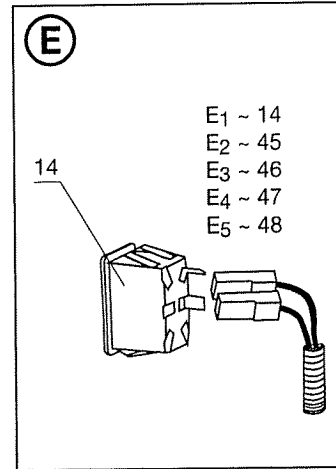
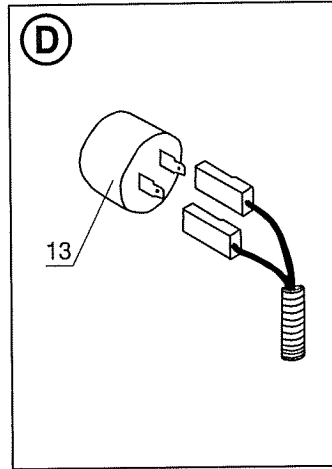
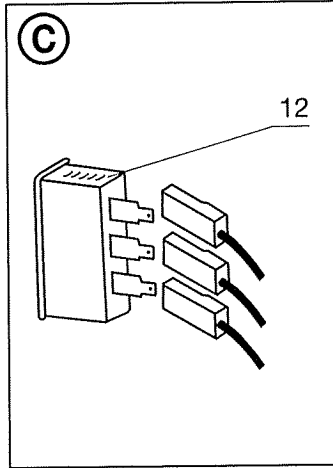
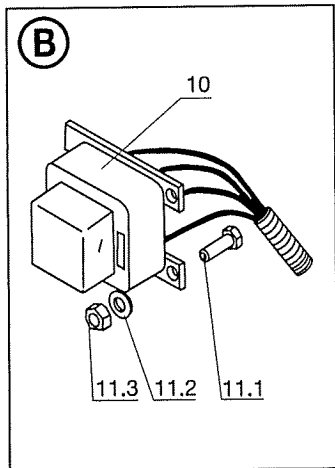
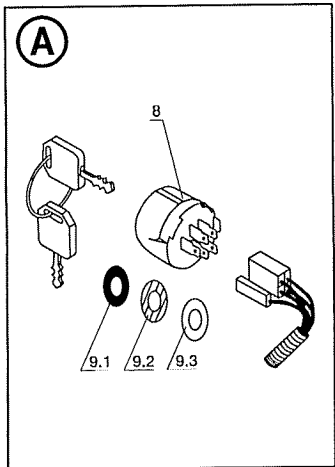
Tunel

N.	CODE	DESCRIPT	BEZEICHNUNG	NOM DE LA PIÉCE	NÁZEV	Q.ty
1	S532974472263	TUNNEL	TUNNEL	TUNNEL	TUNEL	1
2	S532974422193	BASKET PLATFORM -	PLATTE DES KORBS KOM	PLAQUE COMPLETE DE L	DESKA KOŠE ÚPLNÁ	1
3	S532113403233	REINFORCEMENT	VERSTEIFUNG	RENFORT	VÝZTUHA	1
4.1	N309578011	ZINC SCREW M 8X25	SCHRAUBE M 8X25 DIN 6	VIS M 8X25 DIN 6921 8.8 Z	ŠROUB M 8X25 DIN 692	4
4.2	N311210503	WASHER 8.4	UNTERLEGSCHIEBE 8.4	RONDELLE 8.4	PODLOŽKA 8.4	4
4.3	N311214502	WASHER 8	UNTERLEGSCHIEBE 8	RONDELLE 8	PODLOŽKA 8	4
4.4	N311150503	NUT M 8	MUTTER M 8	ECROU M 8	MATICE M 8	4
5.1	S532115308573	BAND	GURT	BANDE	PÁSEK	1
5.2	S532113322813	SHUTTER	BLLENDE	CLOISON	CLONA	1
6.1	N309231502	SCREW M 4X12	SCHRAUBE M 4X12	VIS M 4X12	ŠROUB M 4X12	3
6.2	N311120505	NUT M 4	MUTTER M 4	ECROU M 4	MATICE M 4	3
7.1	N309578012	ZINC SCREW M 8X30	SCHRAUBE M 8X30 DIN 6	VIS M 8X30 DIN 6921 8.8 Z	ŠROUB M 8X30 DIN 692	6
7.2	N311210503	WASHER 8.4	UNTERLEGSCHIEBE 8.4	RONDELLE 8.4	PODLOŽKA 8.4	6
7.3	N311214502	WASHER 8	UNTERLEGSCHIEBE 8	RONDELLE 8	PODLOŽKA 8	6
7.4	N311150503	NUT M 8	MUTTER M 8	ECROU M 8	MATICE M 8	6
8.1	S532974432163	LEFT HOLDER	HALTER LINKS	SUPPORT GAUCHE	DRŽÁK LEVÝ	1
8.2	S532974432173	RIGHT HOLDER	HALTER RECHTS	SUPPORT DROIT	DRŽÁK PRAVÝ	1
9	S532096362013	SEAL	DICHTUNG	JOINT	TĚSNĚNÍ	1
10	N309503005	ZINC SCREW M 8X25	SCHRAUBE M 8X25 KL 10	VIS M 8X25 KL 100 RIPP V	ŠROUB M 8X25 KL 100	2
11.1	N309019520	ZINC SCREW M 5X20	SCHRAUBE M 5X20 ZINK.	VIS M 5X20 ZINGUE	ŠROUB M 5X20 ZINK.	1
11.2	N311120530	NUT M 5	MUTTER M 5	ECROU M 5	MATICE M 5	2
12	S532913462413	HOLDER	HALTER	SUPPORT	DRŽÁK	1
13	N532150531	GUIDE 0-1410-210	FÜHRUNG 0-1410-210	BARRE DE GUIDAGE 0-14	VODÍTKO 0-1410-210	1
14	N311210502	WASHER 6.4	UNTERLEGSCHIEBE 6.4	RONDELLE 6.4	PODLOŽKA 6.4	2
15	N311338501	PIN 2X20	SPLINT 2X20	GOUPILLE 2X20	ZÁVLAČKA 2X20	2
16	S532085352033	FLAP	ROLLE	TRAPPE	KLAPKA	1
17.1	N309203539	SCREW M 5X16	SCHRAUBE M 5X16	VIS M 5X16	ŠROUB M 5X16	4
17.2	N311129515	NUT M 5	MUTTER M 5	ECROU M 5	MATICE M 5	4
18.1	N309231505	SCREW M 4X10	SCHRAUBE M 4X10	VIS M 4X10	ŠROUB M 4X10	1
18.2	N315231195	SPRING 0-9746-462	FEDER 0-9746-462	RESSORT 0-9746-462	PRUŽINA 0-9746-462	1
19.1	N309203559	SCREW M 6X35	SCHRAUBE M 6X35	VIS M 6X35	ŠROUB M 6X35	1
19.2	N311120513	NUT M 6	MUTTER M 6	ECROU M 6	MATICE M 6	1
20	N532150296	MOUNT 1-1340-245	AUFHÄNGUNG 1-1340-24	CHARNIERE 1-1340-245	ZÁVĚS 1-1340-245	1



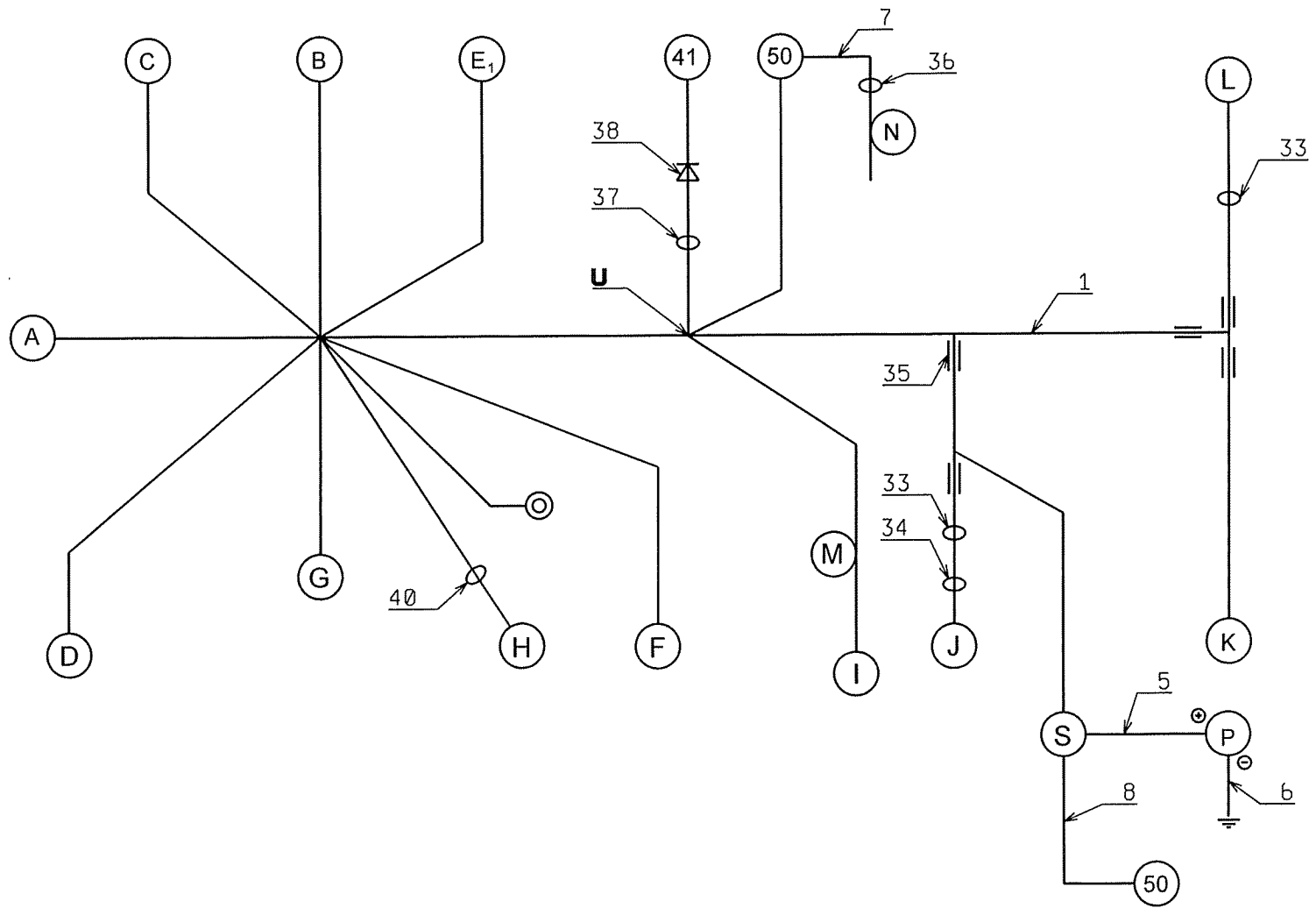
Hood 1
Hood 2
Capot 1
Kapotáž 1

N.	CODE	DESCRIPT	BEZEICHNUNG	NOM DE LA PIÉCE	NÁZEV	Q.ty
27	N532150392	FLOOR 0-1847-356WIT	BODEN 0-1847-356 MIT F	PLANCHER 0-1847-356 D	PODLAHA 0-1847-356 S	1
28.1	N309019508	ZINC SCREW M 8X25.	SCHRAUBE M 8X25 ZINK.	VIS M 8X25 ZINGUE	ŠROUB M 8X25 ZINK.	6
28.2	N311210503	WASHER 8.4	UNTERLEGSSCHEIBE 8.4	RONDELLE 8.4	PODLOŽKA 8.4	6
28.3	N311214502	WASHER 8	UNTERLEGSSCHEIBE 8	RONDELLE 8	PODLOŽKA 8	6
28.4	N311150503	NUT M 8	MUTTER M 8	ECROU M 8	MATICE M 8	6
29.1	N309578502	ZINC SCREW M 5X20	SCHRAUBE M 5X20 DIN79	VIS M 5X20 DIN799110.9 Z	ŠROUB M 5X20 DIN799	8
29.2	N311219501	WASHER 5 SN213912	UNTERLEGSSCHEIBE 5 SN	RONDELLE 5 SN213912 B	PODLOŽKA 5 SN21391	8
29.3	N311212514	ZINC WASHER 5.5	UNTERLEGSSCHEIBE 5.5 Z	RONDELLE 5.5 ZINGUEE	PODLOŽKA 5.5 ZINK	8
29.4	N311214507	WASHER 5	UNTERLEGSSCHEIBE 5	RONDELLE 5	PODLOŽKA 5	8
29.5	N311120506	NUT M 5	MUTTER M 5	ECROU M 5	MATICE M 5	8
30.1	N309203518	SCREW M 4X16	SCHRAUBE M 4X16	VIS M 4X16	ŠROUB M 4X16	6
30.2	N311212518	ZINC WASHER 5.5	UNTERLEGSSCHEIBE 5.5 Z	RONDELLE 5.5 ZINGUEE	PODLOŽKA 5.5 ZINK.	6
30.3	N311210506	WASHER 4.3	UNTERLEGSSCHEIBE 4.3	RONDELLE 4.3	PODLOŽKA 4.3	6
30.4	N311129514	NUT M 4	MUTTER M 4	ECROU M 4	MATICE M 4	6
31.1	N532150569	BLACK RIGHT MUD G	KOTFLÜGEL RECHTS 0-1	AILE DROITE 0-1847-369	BLATNÍK PRAVÝ 0-184	1
31.2	N532150613	BLACK LEFT MUD GU	KOTFLÜGEL LINKS 0-184	AILE GAUCHE 0-1847-386	BLATNÍK LEVÝ 0-1847-	1
32	S532018322413	COVER	ABDECKUNG	CAPOT	KRYT	1
33	S532113402403	CARRIER SCREW	TRÄGERHALTER	SUPPORT DU SOUTIEN	DRŽÁK NOSIČE	2
34.1	N309203503	SCREW M 8X16	SCHRAUBE M 8X16	VIS M 8X16	ŠROUB M 8X16	4
34.2	N311210503	WASHER 8.4	UNTERLEGSSCHEIBE 8.4	RONDELLE 8.4	PODLOŽKA 8.4	4
34.3	N311214502	WASHER 8	UNTERLEGSSCHEIBE 8	RONDELLE 8	PODLOŽKA 8	4
34.4	N311150503	NUT M 8	MUTTER M 8	ECROU M 8	MATICE M 8	4
35.1	N309599012	CARRIER SCREW 0-9	TRÄGERSCHRAUBE 0-90	VIS DU SOUTIEN 0-9016-4	ŠROUB NOSIČE 0-9016	2
35.2	N311210503	WASHER 8.4	UNTERLEGSSCHEIBE 8.4	RONDELLE 8.4	PODLOŽKA 8.4	2
35.3	N311214502	WASHER 8	UNTERLEGSSCHEIBE 8	RONDELLE 8	PODLOŽKA 8	2
35.4	N311150503	NUT M 8	MUTTER M 8	ECROU M 8	MATICE M 8	2
36	N532150208	CUP 38x20 VINIL-FLEX	ABDECKUNG 38x20 VINIL	CHAPEAU 38x20 VINIL-FL	KRYTKA 38x20 VINIL-F	2
37.1	N309503512	SCREW M 8X25	SCHRAUBE M 8X25	VIS M 8X25	ŠROUB M 8X25	2
37.2	N311212517	ZINC WASHER 9	UNTERLEGSSCHEIBE 9 ZI	RONDELLE 9 ZINGUEE	PODLOŽKA 9 ZINK.	2
37.3	N311210503	WASHER 8.4	UNTERLEGSSCHEIBE 8.4	RONDELLE 8.4	PODLOŽKA 8.4	2
37.4	N311129501	NUT M 8	MUTTER M 8	ECROU M 8	MATICE M 8	2
38	N315231124	SPRING 0-9746-434	FEDER 0-9746-434	RESSORT 0-9746-434	PRUŽINA 0-9746-434	2
39	N532150212	SEAT TYP OTTO	SITZ SEAT TYP OTTO	SIEGE SEAT TYPE OTTO	SEDAČKA SEAT TYP O	1
40	S532018472433	SEAT HOLDER	SITZTRÄGER	PORTE-SIEGE	ŃOSIČ SEDAČKY	1
41	S532983362153	COMPLETE SWITCH C	SCHALTERTRÄGER KOM	PORTE-INTERRUPTEUR	NOSNÍK SPÍNAČE ÚPL	1
42.1	N309019519	ZINC SCREW M 6X35	SCHRAUBE M 6X25 ZINK.	VIS M 6X35 ZINGUE	ŠROUB M 6X35 ZINK	2
42.2	N532150442	DISTANCE SPACER 1-	VERSTREBUNG 1-9520-2	ENTRETOISE 1-9520-290	ROZPĚRKA 1-9520-290	2
42.3	N315231194	SPRING 0-9746-495	FEDER 0-9746-495	RESSORT 0-9746-495	PRUŽINA 0-9746-495	2
42.4	N722643019	CASE 0-9421-424	HÜLLE 0-9421-424	ENVELOPPE 0-9421-424	POUZDRO 0-9421-424	2
42.5	N311212520	WASHER 6.6	UNTERLEGSSCHEIBE 6.6	RONDELLE 6.6	PODLOŽKA 6.6	2
42.6	N311129513	NUT M 6	MUTTER M 6	ECROU M 6	MATICE M 6	2
43.1	N532150213	ADJUSTMENT NUT M8	ARRETIERUNGSMUTTER	ECROU D'ARRET M8X18	ARETAČNÍ MATICE M8	2
43.2	N311213503	ZINC WASHER 8.4	UNTERLEGSSCHEIBE 8.4 Z	RONDELLE 8.4 ZINGUEE	PODLOŽKA 8.4 ZINK.	2
43.3	N311219002	WASHER A BN 739 8X	UNTERLEGSSCHEIBE BN 7	RONDELLE BN 739 8X12X	PODLOŽKA BN 739 8X1	2
44.1	N309503518	SCREW M 8X40	SCHRAUBE M 8X20	VIS M 8X20	ŠROUB M 8X20	2
44.2	N311210503	WASHER 8.4	UNTERLEGSSCHEIBE 8.4	RONDELLE 8.4	PODLOŽKA 8.4	2
44.3	N311214502	WASHER 8	UNTERLEGSSCHEIBE 8	RONDELLE 8	PODLOŽKA 8	2
45	N232130001	BATTERY CASING 0-2	BATTERIEFACH 0-2765-2	BOITIER BATTERIE 0-276	SCHRÁNKA BATERIE 0	1
46	N532880041	AUXILIARY BATTERY	BATTERIEHALTER 0-8545	PRESSE-BATTERIE 0-854	PŘIDRŽOVAČ BATERIE	1
47	S532113413453	CLAMP	HALTERUNG	ATTACHE	PŘÍCHYTKA	1

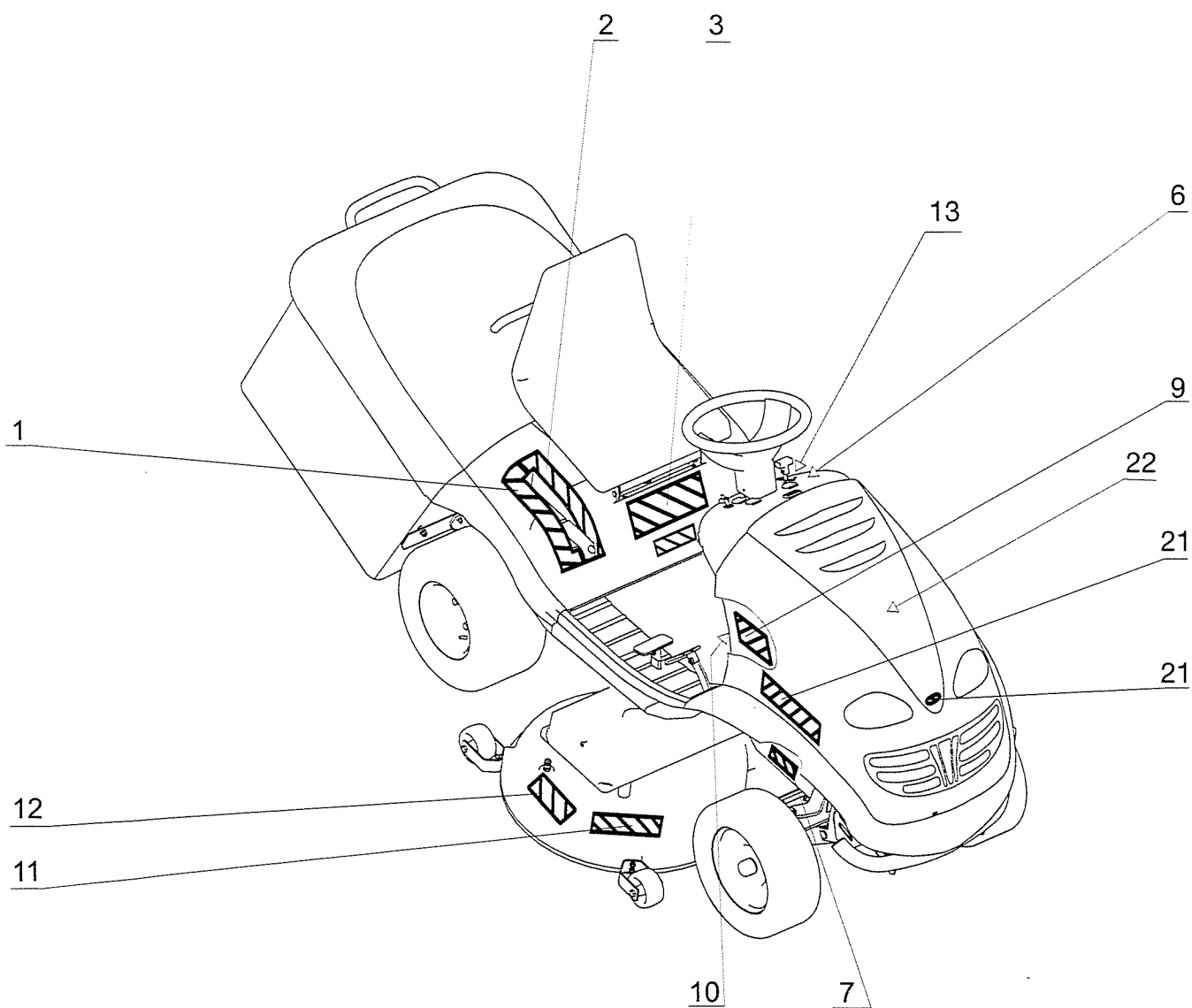
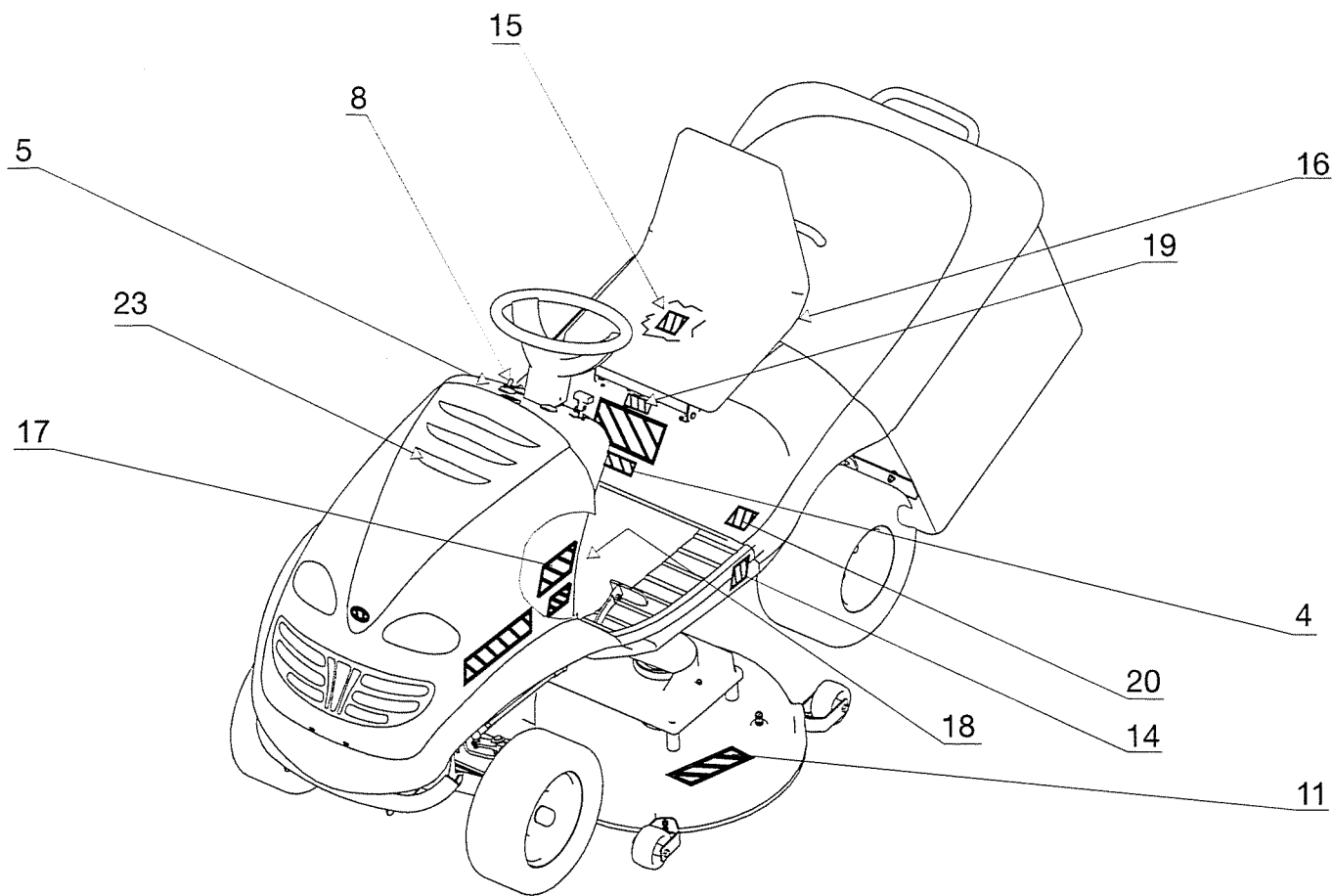


Electrical
Elektrische Ausrüstung
Installation électrique
Elektr. instalace

N.	CODE	DESCRIPT	BEZEICHNUNG	NOM DE LA PIÉCE	NÁZEV	Q.ty
1	N341271118	SET OF WIRE CONDU	KABELBUND 9-8319-501	JEU DE CONDUCTEURS	SVAZEK EL. VODIČŮ 9-	1
2	N346211006	BATTERY 12V-24H	BATTERIE 12V-24H	ACCUMULATEUR 12V-24	AKUMULÁTOR 12V-24H	1
3.1	N309503548	SCREW M 6X20	SCHRAUBE M 6X20	VIS M 6X20	ŠROUB M 6X20	2
3.2	N311210502	WASHER 6.4	UNTERLEGSCHIEBE 6.4	RONDELLE 6.4	PODLOŽKA 6.4	2
3.3	N311129513	NUT M 6	MUTTER M 6	ECROU M 6	MATICE M 6	2
4	N273125006	COVER 273 125 020 0	ABDECKUNG 273 125 020	CHAPEAU 273 125 020 05	KRYTKA 273 125 020 0	2
5	N341271005	WIRE CONDUCTOR 9-	LEITER 9-8316-552	CONDUCTEUR 9-8316-55	VODIČ 9-8316-552	1
6	N341271021	WIRE 9-8316-570	LEITER 9-8316-570	CONDUCTEUR 9-8316-57	VODIČ 9-8316-570	1
7	N341271006	WIRE 9-8316-553	LEITER 9-8316-553	CONDUCTEUR 9-8316-55	VODIČ 9-8316-553	1
8	N443861005	SWITCH BOX BBC 3H4	SCHALTSCHRANK BBC 3	BOITE DE CONTACT BBC	SPÍNAČÍ SKŘÍŇKA BBC	1
9.1	S532092207513	WASHER	UNTERLEGSCHIEBE	RONDELLE	PODLOŽKA	1
9.2	N311219502	WASHER 12 DIN 6798-	UNTERLEGSCHIEBE 12 D	RONDELLE 12 DIN 6798-J	PODLOŽKA 12 DIN 679	1
9.3	N548712011	NICKEL-COATED RIN	RING VERNICKELT. 406-1	ANNEAU NICKELE 406-15/	KROUŽEK PONIKLOVA	1
10		FUSE BOX - PART OF	SICHERUNGSKASTEN -	BOITE A FUSIBLES - PAR	POJISTKOVÁ SKŘÍŇKA	1
11.1	N309203548	SCREW M 5X20	SCHRAUBE M 5X12	VIS M 5X12	ŠROUB M 5X12	2
11.2	N311210501	WASHER 5.3	UNTERLEGSCHIEBE 5.3	RONDELLE 5.3	PODLOŽKA 5.3	2
12	N443433002	ENGINE RUN-TIME RE	MOTORSTUNDENUHR Q	COMPTEUR HORAIRE QU	MOTOHODINY QUARTZ	1
13	N443312021	Buzzer PF 27A29EP	HUPE PF 27A29EP	GUERITE A SIGNAUX AC	SIGNÁLKA ZVUKOVÁ P	1
14	N345329013	SWITCH 1932.3113	SCHALTER 1932.3113	INTERRUPTEUR 1932.311	SPÍNAČ 1932.3113	1
15	N000532039	SWITCH WITH FUSE	UMSCHALTER G 671	COMMUTATEUR PROTEG	PŘEPÍNAČ JIŠTĚNÝ G	1
16	N443811004	RELAY 443 811 445 14	RELAIS 443 811 445 141	RELAIS 443 811 445 141	RELÉ 443 811 445 141	1
17.1	N309203548	SCREW M 5X20	SCHRAUBE M 5X12	VIS M 5X12	ŠROUB M 5X12	1
17.2	N311210501	WASHER 5.3	UNTERLEGSCHIEBE 5.3	RONDELLE 5.3	PODLOŽKA 5.3	1
17.3	N311129515	NUT M 5	MUTTER M 5	ECROU M 5	MATICE M 5	1
18	N345329020	SWITCH 1022.4501 9-	SCHALTER 1022.4501 9-8	INTERRUPTEUR 1022.450	SPÍNAČ 1022.4501 9-83	1
19	N341271036	SET OF LIGHT BULBS	SORTIMENT GLÜHBIRNE	FAISCEAU DES AMPOUL	SVAZEK ŽÁROVEK 9-8	1
20.1	N347224006	LIGHT BULB 12V 10W	GLÜHBIRNE 12V 10W K20	AMPOULE 12V 10W K20	ŽÁROVKA 12V 10W K2	2
20.2		NOT AVAILABLE IN TH	IN DIESER VERSION NIC	N'EST PAS UTILISE POUR	V TĚTO VERZI NENÍ PO	0
21	N443953001	LIGHT BULB STAND 4	SOCKEL DER GLÜHBIRN	DOUILLE A EMBASE DE L'	SOKL ŽÁROVKY 443 95	2
22	N000532079	SEAT SWITCH DELTA	SITZSCHALTER DELTA 64	INTERRUPTEUR DE SIEG	SEADLOVÝ SPÍNAČ D	1
23.1	S532085427153	SWITCH COVER	SCHALTERABDECKUNG	COUVRE-INTERRUPTEUR	KRYT SPÍNAČE	1
23.2	N311691001	SHEAR RIVET 2.9X8 A	NIET 2.9X8 AL/ST	RIVET 2.9X8 DE RUPTUR	NÝT 2.9X8 TRHACÍ AL/	1
23.3	N273121035	RUBBER SLEEVE 8X1	DURCHFÜHRUNG 8X1	DOUILLE DE PASSAGE E	PRYŽOVÁ PRŮCHODK	1
24	N358113026	MICRO-SWITCH MK0-	MICROSCHALTER MK0-10	MICROINTERRUPTEUR M	MÍKROSPÍNAČ MK0-10-	1
25	N311210505	WASHER 13	UNTERLEGSCHIEBE 13	RONDELLE 13	PODLOŽKA 13	2
26	N358113026	MICRO-SWITCH MK0-	MICROSCHALTER MK0-10	MICROINTERRUPTEUR M	MÍKROSPÍNAČ MK0-10-	1
27.1	N311210505	WASHER 13	UNTERLEGSCHIEBE 13	RONDELLE 13	PODLOŽKA 13	1
27.2	N311219498	WASHER 12X18X1 DI	UNTERLEGSCHIEBE 12X	RONDELLE 12X18X1 DIN	PODLOŽKA 12X18X1 DI	1
27.3	S532085427173	SWITCH COVER	SCHALTERABDECKUNG	CHAPEAU D'INTERRUPTE	KRYTKA SPÍNAČE	1
28	N532150125	HOLDER 0-8345-206	HALTER 0-8345-206	SUPPORT 0-8345-206	DRŽÁK 0-8345-206	1
29.1	N309503518	SCREW M 8X40	SCHRAUBE M 8X20	VIS M 8X20	ŠROUB M 8X20	1
29.2	N311214502	WASHER 8	UNTERLEGSCHIEBE 8	RONDELLE 8	PODLOŽKA 8	1
29.3	N311210503	WASHER 8.4	UNTERLEGSCHIEBE 8.4	RONDELLE 8.4	PODLOŽKA 8.4	1
30	S532113402583	HOLDER	HALTER	SUPPORT	DRŽÁK	1
31	N311129515	NUT M 5	MUTTER M 5	ECROU M 5	MATICE M 5	2
32	N321841071	CABLE CLIPS	KABELCLIPS	CLIP DE CABLE	KLIPS KABELOVÝ	5
33	N273121036	RUBBER BUSHING 15	DURCHFÜHRUNG 15X2	DOUILLE DE PASSAGE E	PRYŽOVÁ PRŮCHODK	1
34	N532150211	MOUNT WSBH-1-01	KLAMMER WSBH-1-01	ATTACHE WSBH-1-01	PŘÍCHYTKA WSBH-1-0	8
35	N286134002	FLEXIBLE TUBE HV13	RÖHRE HV13 2867111271	BOUDIN FLEXIBLE HV13	OHEBNÁ TRUBICE HV1	1
36	N532150207	EYE STRAP RT 360 /L	GURT RT 360 /L=150/	COLLET RT 360 /L=150/	POUTO RT 360 /L=150/	7
37	N273121029	RUBBER BUSHING 22	DURCHFÜHRUNG 22X4	DOUILLE DE PASSAGE E	PRYŽOVÁ PRŮCHODK	1
38	N341271052	SET OF PROTECTIVE	SCHUTZDIODEN 9-8316-5	FAISCEAU DE DIODES D	SVAZEK OCHRANNÝC	1
39	N532150055	COVER KAPSTO GPN	ABDECKUNG KAPSTO GP	CHAPEAU KAPSTO GPN	KRYTKA KAPSTO GPN	1
40	N273121036	RUBBER BUSHING 15	DURCHFÜHRUNG 15X2	DOUILLE DE PASSAGE E	PRYŽOVÁ PRŮCHODK	1



N.	CODE	DESCRIPT	BEZEICHNUNG	NOM DE LA PIÉCE	NÁZEV	Q.ty
41		ELECTROMAGNETIC	ELEKTROMAGN. KUPPLU	EMBAYAGE ELECTROM	ELMG. SPOJKA- VIZ ZA	1
42	N341271004	WIRE 9-8316-550	LEITER 9-8316-550	CONDUCTEUR 9-8316-55	VODIČ 9-8316-550	1
43	N000532033	SOLENOID 12V CLUM	SOLENOID 12V CLUM 94	SOLENOIDE 12V CLUM 94	SOLENOID 12V CLUM 9	1
44.1	N309503508	SCREW M 6X16	SCHRAUBE M 6X16	VIS M 6X16	ŠROUB M 6X16	2
44.2	N311210502	WASHER 6.4	UNTERLEGSSCHEIBE 6.4	RONDELLE 6.4	PODLOŽKA 6.4	2
44.3	N311129513	NUT M 6	MUTTER M 6	ECROU M 6	MATICE M 6	2
45		NOT AVAILABLE IN TH	IN DIESER VERSION NIC	N'EST PAS UTILISE POUR V	TÉTO VERZI NENÍ PO	0
46		NOT AVAILABLE IN TH	IN DIESER VERSION NIC	N'EST PAS UTILISE POUR V	TÉTO VERZI NENÍ PO	0
47		NOT AVAILABLE IN TH	IN DIESER VERSION NIC	N'EST PAS UTILISE POUR V	TÉTO VERZI NENÍ PO	0
48		NOT AVAILABLE IN TH	IN DIESER VERSION NIC	N'EST PAS UTILISE POUR V	TÉTO VERZI NENÍ PO	0
49		NOT AVAILABLE IN TH	IN DIESER VERSION NIC	N'EST PAS UTILISE POUR V	TÉTO VERZI NENÍ PO	0
50		MOTOR	MOTOR	MOTEUR	MOTOR	1
51		NOT AVAILABLE IN TH	IN DIESER VERSION NIC	N'EST PAS UTILISE POUR V	TÉTO VERZI NENÍ PO	0



Labels
Etiketten
Etiquettes
Samolepky

N.	CODE	DESCRIPT	BEZEICHNUNG	NOM DE LA PIÉCE	NÁZEV	Q.ty
1	N283292253	SELF-ADHESIVE STIC	AUFKLEBER. 0-8732-376	ET. AUTOCOL. 0-8732-376	SAM. NAL. 0-8732-376	1
2	N283292201	SELF-ADHESIVE STIC	AUFKLEBER. 0-8732-318	ET. AUTOCOL. 0-8732-318	SAM. NAL. 0-8732-318	1
3	N283292159	SELF-ADHESIVE STIC	AUFKLEBER. 0-8732-251	ET. AUTOCOL. 0-8732-251	SAM. NAL. 0-8732-251	1
4		NOT AVAILABLE WITH	IN DIESER AUSFÜHRUNG	N'EST PAS UTILISE POUR	V TOMTO PROVEDENÍ	0
5	N283292465	SELF-ADHESIVE STIC	AUFKLEBER. 0-8732-585	ET. AUTOCOL. 0-8732-585	SAM. NAL. 0-8732-585	1
6	N283292249	SELF-ADHESIVE STIC	AUFKLEBER. 0-8732-368	ET. AUTOCOL. 0-8732-368	SAM. NAL. 0-8732-368	1
7	N283292223	SELF - ADHESIVE STI	AUF-. KLEBER 0-8732-337	ETIQUETTE AUTOCOLL. 0	SAM. NAL. 0-8732-337	2
8	N283292251	SELF-ADHESIVE STIC	AUFKLEBER. 0-8732-370	ET. AUTOCOL. 0-8732-370	SAM. NAL. 0-8732-370	1
9	N283292327	SELF-ADHESIVE STIC	AUFKLEBER. 0-8732-444	ET. AUTOCOL. 0-8732-444	SAM. NAL. 0-8732-444	1
10	N283292243	SELF-ADHESIVE STIC	AUFKLEBER. 0-8732-362	ET. AUTOCOL. 0-8732-362	SAM. NAL. 0-8732-362	1
11	N283292121	SELF - ADHESIVE STI	AUF-. KLEBER 0-8730-510	ETIQUETTE AUTOCOLL. 0	SAM. NAL. 0-8730-510	2
12	N283292437	SELF - ADHESIVE STI	AUF-. KLEBER 0-8732-559	ETIQUETTE AUTOCOLL. 0	SAM. NAL. 0-8732-559	1
13		NOT AVAILABLE WITH	IN DIESER AUSFÜHRUNG	N'EST PAS UTILISE POUR	V TOMTO PROVEDENÍ	0
14	N283292192	SELF-ADHESIVE STIC	AUFKLEBER. 0-8732-311	ET. AUTOCOL. 0-8732-311	SAM. NAL. 0-8732-311	1
15	N283292448	SELF-ADHESIVE STIC	AUFKLEBER. 0-8732-568	ET. AUTOCOL. 0-8732-568	SAM. NAL. 0-8732-568	1
16	N283292126	SELF-ADHESIVE STIC	AUFKLEBER. 0-8730-509	ET. AUTOCOL. 0-8730-509	SAM. NAL. 0-8730-509	1
17	N283292302	SELF - ADHESIVE STI	AUF-. KLEBER 0-8732-395	ETIQUETTE AUTOCOLL. 0	SAM. NAL. 0-8732-395	1
18	N283292230	SELF-ADHESIVE STIC	AUFKLEBER. 0-8732-358	ET. AUTOCOL. 0-8732-358	SAM. NAL. 0-8732-358	1
19	N283292240	SELF-ADHESIVE STIC	AUFKLEBER. 0-8732-371	ET. AUTOCOL. 0-8732-371	SAM. NAL. 0-8732-371	1
20		NOT AVAILABLE WITH	IN DIESER AUSFÜHRUNG	N'EST PAS UTILISE POUR	V TOMTO PROVEDENÍ	0
21	S532986012983	CUSTOM PACKAGE O	PÄCKCHEN AUFKLEBER	PAQUET CLIENT D'ETIQU	ZÁKAZNICKÝ BALÍČEK	1
22	N735411026	EXHAUST WARNING S	ACHTUNG AUSPUFF 0-87	AVERTISSEMENT POT D'	UPOZORNĚNÍ VÝFUK 0	1
23	N735411025	BATTERY WARNING S	ACHTUNG BATTERIE 0-87	AVERTISSEMENT BATTE	UPOZORNĚNÍ BATERIE	1

**Lawn tractor
Rasentraktor
Tondeuse autoportée**

LawnBoss

6416-H



GB Spare Part List
D Ersatzteilliste
F Liste de pièces détachées

2004

Contents - Inhalt - Index

Page - Seite

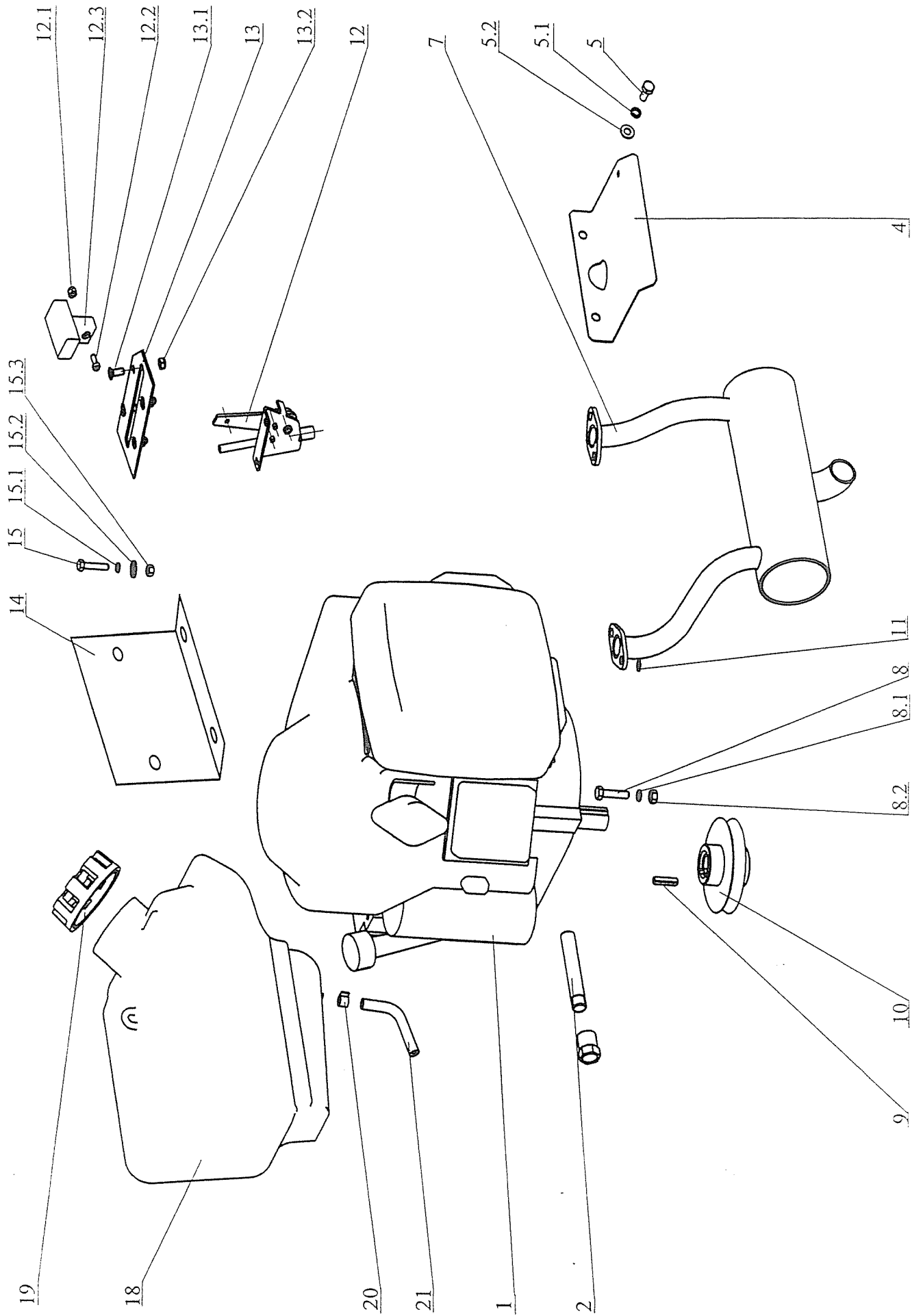
1 Engine	Motor	Moteur2
2 Front axle	Vorderachse	Essieu avant4
3 Steering	Lenkung	Direction6
4 Main frame	Rahmen	Chassis8
5 Hydrostat pedals	Getriebe Pedale	Pompe Pédales10
6 Hight adjustment	Mähwerk-Höheneinstellung	Hauteur de coupe12
7 Cutting pan assy	Mähwerk	Tondeuse	...14-16
9 Tunnel-Catcher sup.	Tunnel-Hinterplatte	Tunnel-support bac18
10 Grass catcher	Grasfangkorb	Bac récolteur20
11 Dash board	Armaturenbrett	Tableau de bord22
12 Seat assy	Sitz	Siège24
13 Body	Aufbauten	Carrosserie26
14 Electrical system	Elektro-Kabelbaum	Installation électrique28
15 Labels	Aufkleber	Etiquettes32

**ENGINE
MOTOR
MOTEUR**

1

2004

Nr.	REF.	DESCRIPTION	BEZEICHNUNG	DESIGNATION	QTY
1	947482349015	Engine Honda GCV530 16 HP	Motor Honda GCV530 16 HP	Moteur Honda GCV530 16 HP	1
2	532927262043	Extension	Ansatz	Allonge	1
4	532085415543	Cover	Leitblech	Deflécteur	1
5	947309203504	Hex screw M 8x20	Sechskantschraube M 8x20	Vis hex M 8x20	2
5.1	947311214502	Washer 8	Scheibe 8	Rondelle 8	2
5.2	947311210503	Falt washer 8.4	Scheibe 8.4	Rondelle 8.4	2
7	532927472263	Exhaust system	Auspufftopf	Échappement	1
8	947309203564	Hex screw M 8x40	Sechskantschraube M 8x40	Vis hex M 8x40	4
8.1	947311214502	Washer 8	Scheibe 8	Rondelle 8	4
8.2	947311120502	Nut M 8	Sechskantmutter M 8	Ecrou M 8	4
9	532092312153	Square Honda	Passfender Honda	Clavette Honda	1
10	947532150439	Engine pulley	Keilriemenscheibe	Poulie á gorge	1
11	947311214502	Washer 8	Scheibe 8	Rondelle 8	4
12	947443900115	Throttle lever assy 9-8071-277	Gasverstellhebel 9-8071-277	Levier d'accélérat. 9-8071-277	1
12.1	947443900093	Throttle lever assy GAR 00	Gasverstellhebel 0-8060-238	Commande de gaz 0-8060-238	1
12.2	947309231505	Screw M 4x10 cyl.head-slotted	Schraube M 4x10	Vis M 4x10	1
12.3	947311129514	Self locking nut M 4	Sichermutter M 4	Ecrou M 4	1
13	532080302873	Bracket	Aussteifung	Entretoise	1
13.1	947309251514	Screw M 5x14	Schraube M 5x14	Vis M 5x14	4
13.2	947311129515	Locking nut M 5	Mutter M 5	Ecrou M 5	4
14	532113403813	Holder	Halter	Support	1
15	947309203502	Hex screw M 6x20	Sechskantschraube M 6x20	Vis hex M 6x20	2
15.1	947311210502	Flat washer 6.4	Scheibe 6.4	Rondelle 6.4	2
15.2	947311214501	Washer 6	Scheibe 6	Rondelle 6	2
15.3	947311120501	Self locking nut M 6	Sichermutter M 6	Ecrou M 6	2
18	532027662043	Fuel tank 0-2766-204	Tank 0-2766-204	Reservoir 0-2766-204	1
19	947321841017	Fuel tank cap	Tankverschluss	Bouchon	1
20	947000532058	Fuel line clamp UM 5008	Schlauchhülle UM 5008	Collier UM 5008	2
21	532199202323	Fuel line	Kraftstoffschlauch	Durite essence	1

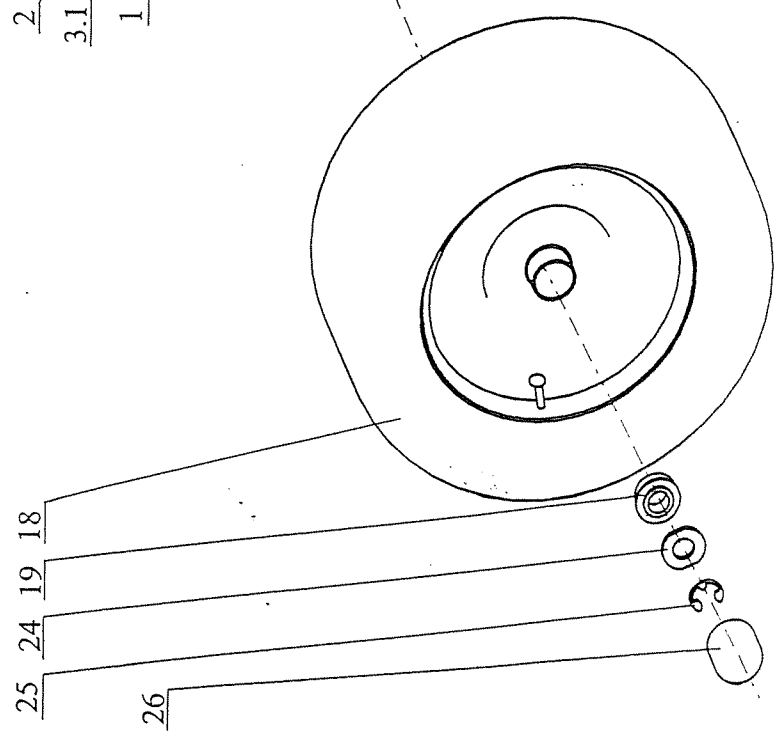
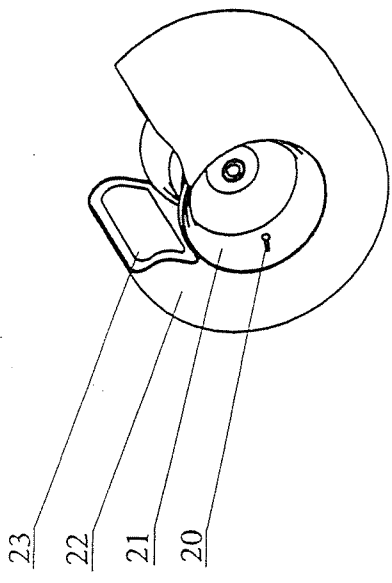
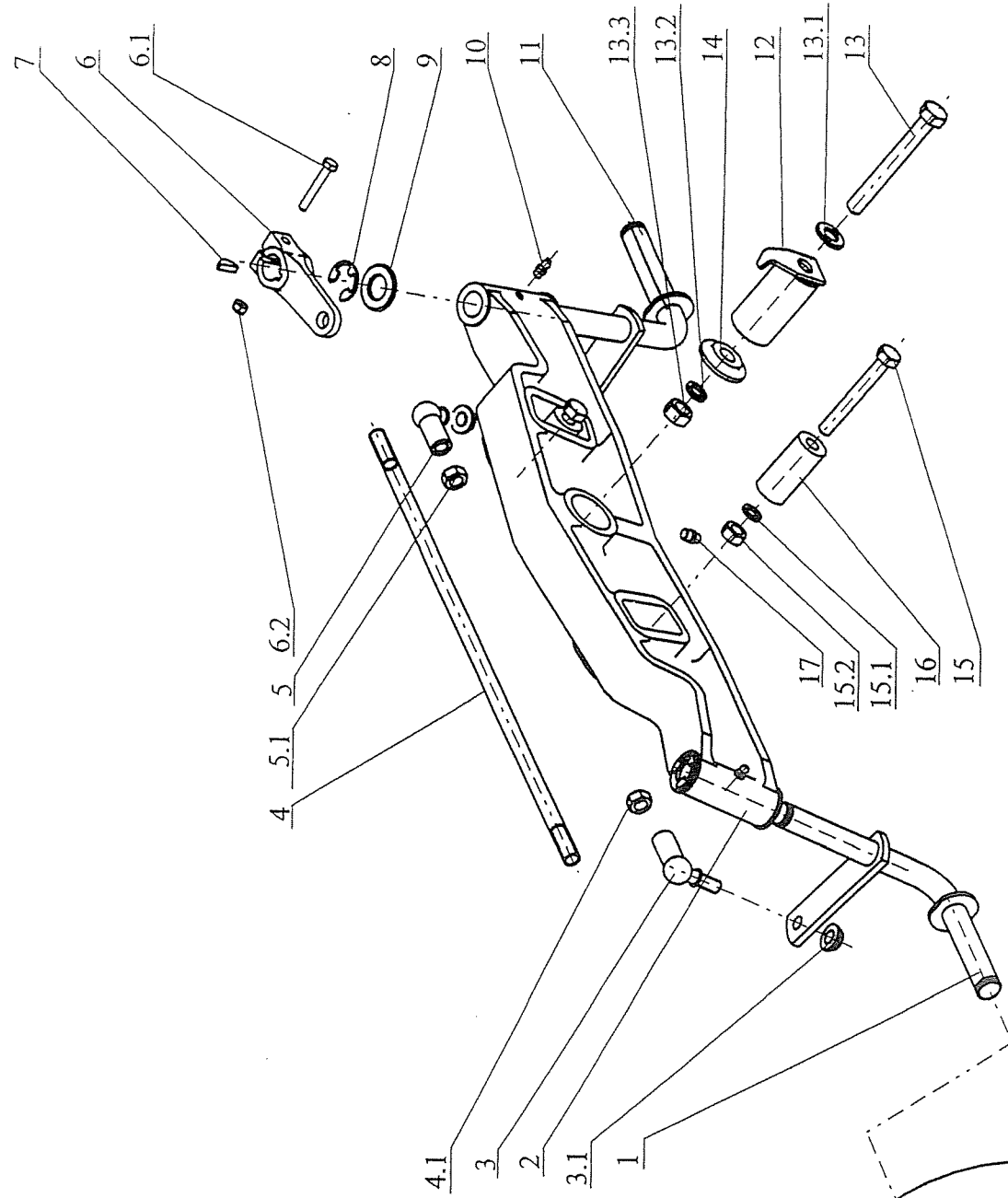


**FRONT AXLE
VORDERACHSE
ESSIEU AVANT**

2

2004

Nr.	REF.	DESCRIPTION	BEZEICHNUNG	DESIGNATION	QTY
1	532916432153	Spindle R	Achsschenkel R	Fuseé D	1
2	532016542063	Front axle	Frontachse	Essieu av.	1
3	947442073020	Angular joint 16P DIN71802CSM1	Kugelgelenk 16P DIN71802 CS M1	Cercle angulaire 16P DIN71802	1
3.1	947311129521	Nut M12 Tensilok BN190KL	Mutter M12 Tensilok BN190KL	Ecrou M12 Tensilok BN190KL	2
4	947532980126	Tie rod 0-9010-555	Spurstange 0-9010-555	Tige filetee 0-9010-555	1
4.1	947311120504	Hex nut M 12	Sechskantmutter M 12	Ecrou hex M 12	1
5	947442073019	Angular joint 16L DIN71802CSM1	Kugelgelenk 16L DIN 71802CS M1	Cercle angulaire 16L DIN71802	1
5.1	947311120539	Nut M12 L	Mutter M12 L	Ecrou M12 G	1
6	532080503603	Lever	Hebel	Levier	1
6.1	947309203524	Hex screw M 6x40	Sechskantschraube M 6x40	Vis hex M 6x40	1
6.2	947311129513	Self locking nut M 6	Sichermutter M 6	Ecrou M 6	1
7	947311728003	Square key 5x7.5	Scheibenfeder 5x7.5	Clavette 5x7.5	1
8	947311732008	Spring clip "C" 15	Sicherscheibe 15	Clips 15	2
9	947311210514	Flat washer 19	Scheibe 19	Rondelle 19	4
10	947425111004	Grease fitting MK 6x1	Schmiernippel MK 6x1	Graisneur MK 6x1	2
11	532016432143	Spindle L	Achsschenkel L	Fuseé G	1
12	532993164373	Pin	Schenkel	Fuseé	1
13	947309501534	Hex screw M 12x100	Sechskantschraube M 12x100	Vis hex M 12x100	1
13.1	947311210505	Flat washer B 13	Scheibe B 13	Rondelle B 13	1
13.2	947311214504	Spring washer 12	Scheibe 12	Rondelle 12	1
13.3	947311120504	Hex nut M 12	Sechskantmutter M 12	Ecrou hex M 12	1
14	532092207483	Washer (SP)	Scheibe	Rondelle	1
15	947309201540	Hex screw M 10x80	Sechskantschraube M 10x80	Vis hex M 10x80	2
15.1	947311214503	Spring washer 10	Federscheibe 10	Rondelle 10	2
15.2	947311120503	Hex nut M 10	Sechskantmutter M 10	Ecrou M 10	2
16	532195203533	Bushing	Büchse	Entretoise	2
17	947425111016	Grease fitting MK 8x1	Schmiernippel MK 8x1	Gaisneur MK 8x1	1
18	947532940113	Front tyre wheel 16"-6,50	Front rad 16"-6,50	Roue avant 16"-6,50	2
19	947324196015	Lower steering support 3/4"CARLISLE	Lagerung 3/4" CARLISLE	Palier 3/4" CARLISLE	4
20	947000532135	Tyre valve compl.	Ventil	Valve a pneu	2
21	947000532124	Wheel 16x6.50-8	Felge 16x6.50-8	Jante 16x6.50-8	2
22	947000532123	Tyre 16x6.50-8	Reifen 16x6.50-8	Pneu 16x6.50-8	2
23	947000532125	Tube 16x6.50-8	Schlauch 16x6.50-8	Chambre 16x6.50-8	2
24	532092207393	Washer (SP)	Scheibe	Rondelle	2
25	947311732008	Spring clip "C" 15	Sicherscheibe 15	Clips 15	2
26	947532150208	Cap 38 A/PVC black	Kappe 38 A/PVC schwarz	Couvercle 38 A/PVC noir	2

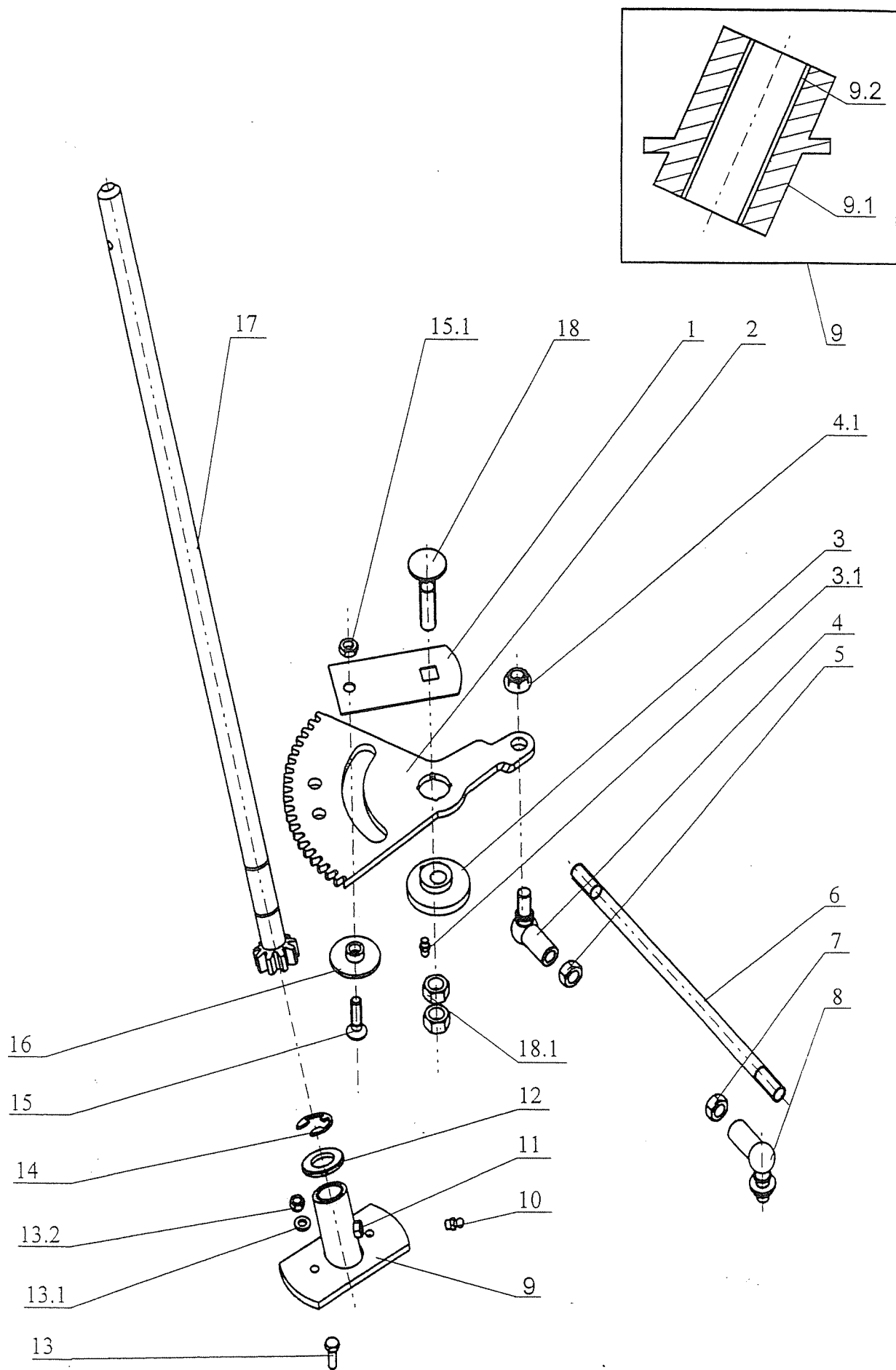


STEERING
LENKUNG
CONDUITE

3

2004

Nr.	REF.	DESCRIPTION	BEZEICHNUNG	DESIGNATION	QTY
1	532113322803	Re-inforcement plate	Halter	Plague	1
2	532033322083	Sector gear	Zahnsegment	Secteur dente	1
3	532080272033	Eccentric	Exenter	Douille excentrique	1
3.1	947425111004	Grease fitting MK 6x1	Schmiernippel MK 6x1	Graisneur MK 6x1	1
4	947442073019	Angular joint 16L DIN71802CSM1	Kugelgelenk 16L DIN 71802CS M	Cercle angulaire 16L DIN71802	1
4.1	947311129521	Nut M12 Tensilok BN190KL	Mutter M12 Tensilok BN190KL	Ecrou M12 Tensilok BN190KL	2
5	947311120539	Nut M12 L	Mutter M12 L	Ecrou M12 G	1
6	947532980125	Tie rod 0-9010-554	Spurstange 0-9010-554	Tige filetee 0-9010-554	1
7	947311120504	Hex nut M 12	Sechskantmutter M 12	Ecrou hex M 12	1
8	947442073020	Angular joint 16P DIN71802CSM1	Kugelgelenk 16P DIN71802 CS M	Cercle angulaire 16P DIN71802	1
9	532938703443	Lower steering support	Lagerung	Palier	1
9.1	532938542063	Lower steering support	Lagerung	Palier	1
9.2	947323721002	Bushing 1920 KU	Büchse 1920 KU	Palier 1920 KU	2
10	947425111004	Grease fitting MK 6x1	Schmiernippel MK 6x1	Graisneur MK 6x1	1
11	947311210530	Flat washer 6.4	Scheibe 6.4	Rondelle 6,4	1
12	947311210514	Flat washer 19	Scheibe 19	Rondelle 19	1
13	947309503557	Screw M 6x18	Schraube M 6x18	Vis M 6x18	2
13.1	947311212516	Flat washer 6.6 zinc.	Scheibe 6.6 zinc.	Rondelle 6.6 zinc	2
13.2	947311129513	Self locking nut M 6	Sichermutter M 6	Ecrou M 6	2
14	947311732008	Spring clip "C" 15	Sicherscheibe 15	Clips 15	1
15	947309578506	Slotted screw M 8x30 DIN	Senkschraube M 8x30 DIN	Vis M 8x30 DIN	1
15.1	947311120520	Nut M 8	Sechskantmutter M 8	Ecrou M 8	1
16	532195202593	Spacer	Buchse	Entretoise	1
17	532930252103	Steering sheft pinion gear	Welle m. Ritzel	Colonne direction	1
18	947309019522	Screw M 12x55-8.8 A3L ISO 8677	Schraube M 12x55-8.8 A3L ISO	Vis M 12x55-8.8 A3L ISO 8677	1
18.1	947311120504	Hex nut M 12	Sechskantmutter M 12	Ecrou hex M 12	2

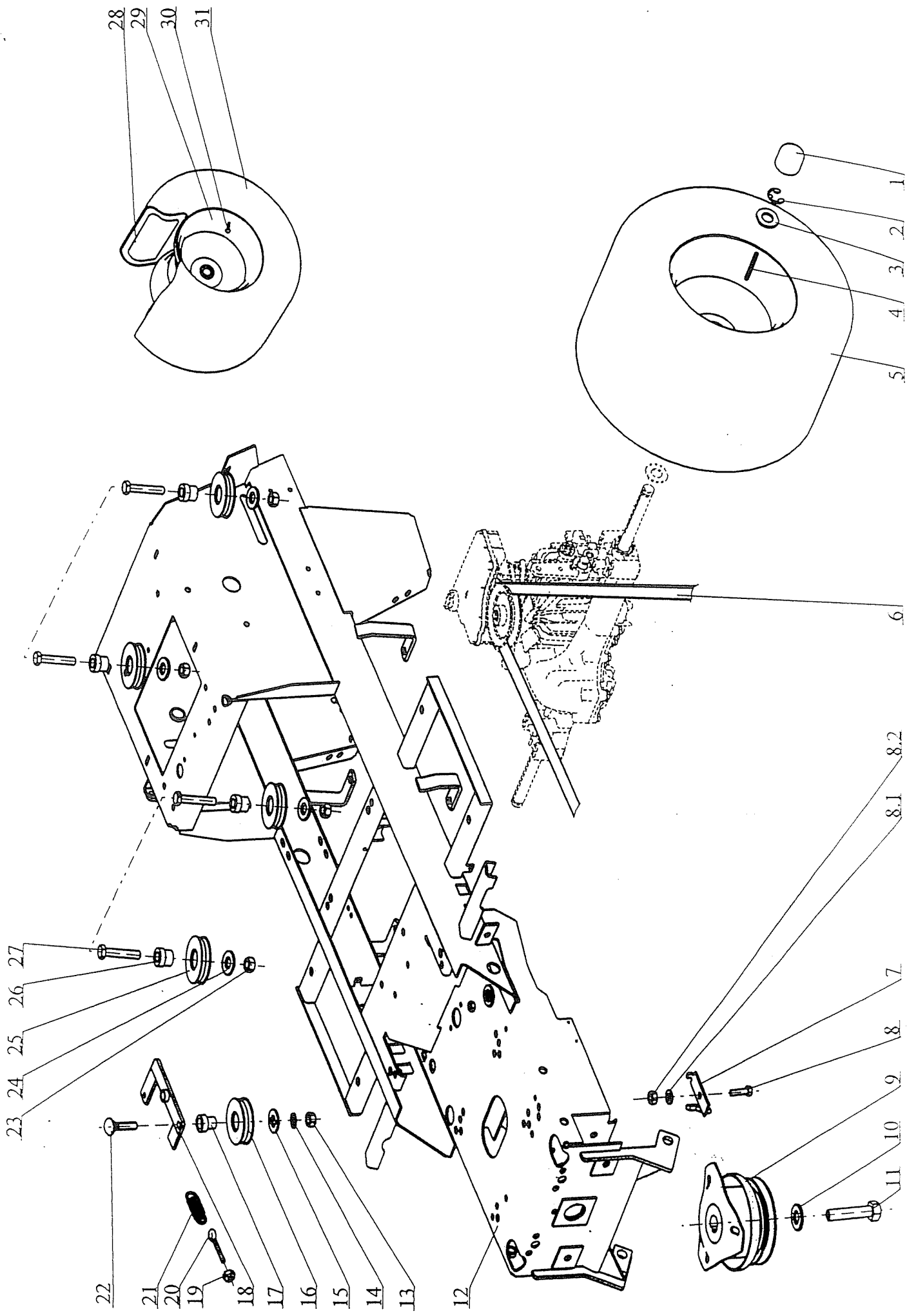


MAIN FRAME
RAHMEN
CHASSIS

4

2004

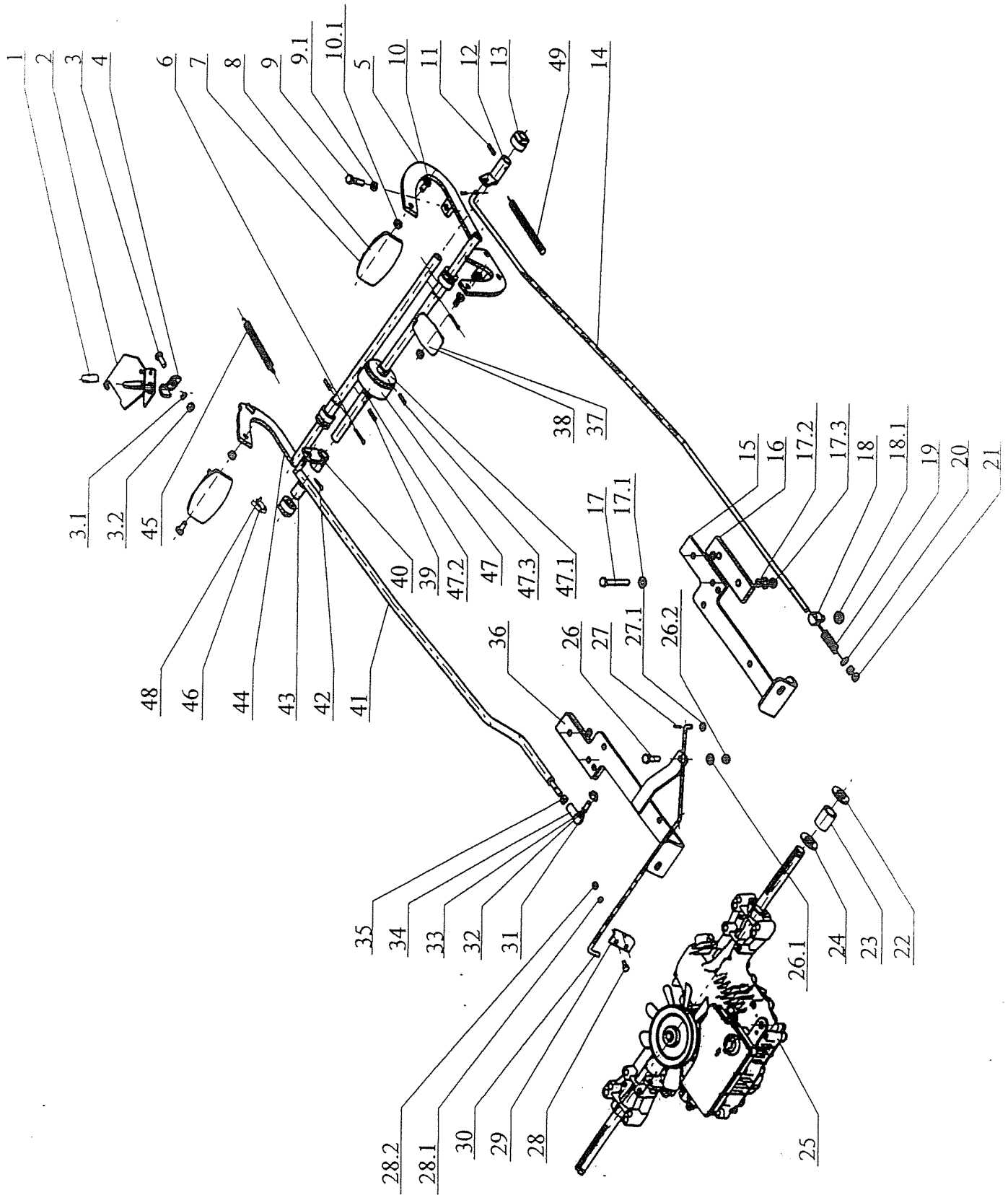
Nr.	REF.	DESCRIPTION	BEZEICHNUNG	DESIGNATION	QTY
1	947532150208	Cap 38 A/PVC black	Kappe 38 A/PVC schwarz	Couvercle 38 A/PVC noir	2
2	947311732008	Spring clip "C" 15	Sicherscheibe 15	Clips 15	2
3	532092207393	Washer (SP)	Scheibe	Rondelle	2
4	532092312163	Spring	Feder	Clavette	2
5	947000532094	Rear tyre wheel assy 20x10-8	Hinterrad 20x10.00-8	Roue AR 20x10.00-8	2
6	947272731199	V-belt 13x2550 Li	Riemen 13x2550 Li	Courroie 13x2550 Li	1
7	532936362163	Retainer	Halter	Guide	1
8	947309203504	Hex screw M 8x20	Sechskantschraube M 8x20	Vis hex M 8x20	1
8.1	947311214502	Washer 8	Scheibe 8	Rondelle 8	1
8.2	947311120502	Nut M 8	Sechskantmutter M 8	Ecrou M 8	1
9	947000532010	El. magnet. clutch MSS-80HC	Kupplung kpl.	Embrayage électromagnétique	1
10	947311214012	Spring washer 7/16" zinc	Federscheibe 7/16" zinc	Rondelle à ressort 7/16" zinc	1
11	947309579509	Screw UNF/16"x21/4"10.9Z	Schraube UNF/16x21/4"10.9Z	Vis UNF/16"x21/4"10.9Z	1
12	532912962633	Chassis frame	Fahrgestell	Cadre	1
13	947311120503	Hex nut M 10	Sechskantmutter M 10	Ecrou M 10	1
14	947311214503	Spring washer 10	Federscheibe 10	Rondelle 10	1
15	947311210504	Flat washer B 10,5	Scheibe B 10.5	Rondelle B 10,5	1
16	947000532003	Idler pulley F 3000-0750	Spannrolle F 3000-0750	Poulie F 3000-0750	1
17	532094214503	Bushing	Büchse	Doille	1
18	532913322763	Holder	Halter	Support	1
19	947311129513	Self locking nut M 6	Sichermutter M 6	Ecrou M 6	1
20	947309578514	Screw M 6x50	Schraube M 6x50	Vis M 6x50	1
21	947315231230	Spring 0-9746-487	Feder 0-9746-487	Resort 0-9746-487	1
22	947309203528	Screw M 10x40	Schraube M 10x40	Vis M 10x40	1
23	947311129502	Self locking nut M 10	Sichermutter M 10	Ecrou M 10	4
24	947311210504	Flat washer B 10,5	Scheibe B 10.5	Rondelle B 10,5	4
25	947000532006	Belt pulley V 3000-3316	Keilriemenscheibe V 3000-3316	Poulie V 3000-3316	4
26	532094214183	Bushing	Buchse	Douille	4
27	947309201512	Hex screw M 10x40	Sechskantschraube M 10x40	Vis hex M 10x40	4
28	947000532133	Tube 20x10.00-8	Schlauch 20x10.00-8	Chambre à air 20x10.00-8	2
29	947000532134	Wheel 20x10.00-8	Felge 20x10.00-8	Jante 20x10.00-8	2
30	947000532135	Tyre valve compl.	Ventil	Valve à pneu	2
31	947000532132	Tyre 20x10.00-8	Reifen 20x10.00-8	Pneu 20x10.00-8	2



HYDROSTAT-PEDALS
GETRIEBE-PEDALE
POMPE-PEDALES

5

Nr.	REF.	DESCRIPTION	BEZEICHNUNG	DESIGNATION	QTY
1	947532150209	Lever tip 8x40 VINYL-FLEX bl.	Kappe 8x40 VINYL-FLEX schwarz	Capuchon 8x40 VINYL-FLEX noir	1
2	532980712323	Lever	Hebel	Levier	1
3	947309503518	Screw M 8x20	Schraube M 8x20	Vis M 8x20	1
3.1	947311214502	Washer 8	Scheibe 8	Rondelle 8	1
3.2	947311120502	Nut M 8	Sechskantmutter M 8	Ecrou M 8	1
4	532080412363	Holderclamp	Halter	Plaque fixation	1
5	532980442213	Travel lever	Hebel	Levier	1
6	947311338517	Cotter pin 3.2x25	Spannstift 3.2x25	Goupille 3.2x25	3
7	947273151001	Pedal rubber 65501	Pedal gummi 65501	Couvre de pédale 65501	2
8	532980512573	Pedal	Pedal	Pédale	2
9	947309203530	Hex screw M 8x35	Sechskantschraube M 8x35	Vis hex M 8x35	2
9.1	947311120502	Nut M 8	Sechskantmutter M 8	Ecrou M 8	2
10	947309203504	Hex screw M 8x20	Sechskantschraube M 8x20	Vis hex M 8x20	3
10.1	947311129501	Self locking nut M 8	Sicherungsmutter M 8	Ecrou de blocage M 8	3
11	947315238050	Spring pin 5x20	Splanstift 5x20	Goupille 5x20	2
12	532980365183	Shoe	Pratze	Soulier	1
13	947722643023	Bushing 0-9462-202	Büchse 0-9462-202	Douille 0-9462-202	4
14	532080412873	Brake connection rod	Bremsstange	Tige	1
15	532113403863	Holder	Halter	Support	1
16	532092303943	Washer	Scheibe	Rondelle	2
17	947309501571	Screw M 8x80	Schraube M 8x80	Vis M 8x80	4
17.1	947311210503	Falt washer 8.4	Scheibe 8.4	Rondelle 8.4	8
17.2	947311214502	Washer 8	Scheibe 8	Rondelle 8	4
17.3	947311120502	Nut M 8	Sechskantmutter M 8	Ecrou M 8	4
18	532090164473	Screw	Schraube	Vis	1
18.1	947311129502	Self locking nut M 10	Sichermutter M 10	Ecrou M 10	1
19	947315231240	Spring TLZ 250.150.0530	Feder TLY 250.150.0530	Resort TLZ 250.150.0530	1
20	947311212517	Washer 9 zinc.	Scheibe 9 zinc	Rondelle 9 zinc	1
21	947311120520	Nut M 8	Sechskantmutter M 8	Ecrou M 8	2
22	532092208153	Washer	Scheibe	Rondelle	10
23	532195203503	Bushing	Büchse	Douille	2
24	532092207393	Washer (SP)	Scheibe	Rondelle	4
25	947532991052	Gear box TUFF TORQ K46	Getriebe TUFF TORQ K46	Boite TUFF TORQ K46	1
26	947309203506	Screw M 8x45	Schraube M 8x45	Vis M 8x45	1
26.1	947311210503	Falt washer 8.4	Scheibe 8.4	Rondelle 8.4	1
26.2	947311129501	Self locking nut M 8	Sicherungsmutter M 8	Ecrou de blocage M 8	1
27	947311338513	Cotter pin 1.6x12	Splint 1.6x12	Goupille 1.6x12	1
27.1	947311210502	Flat washer 6.4	Scheibe 6.4	Rondelle 6.4	1
28	947309203539	Hex screw M 5x16	Sechskantschraube M 5x16	Vis hex M 5x16	2
28.1	947311214507	Spring washer 5	Scheibe 5	Rondelle 5	2
28.2	947311120506	Nut M 5	Sechskantmutter M 5	Ecrou M 5	2
29	532113403913	Holder	Halter	Support	1
30	532080452513	Tie rod Bypass	Spurstange Bypass	Tige Bypass	1
31	947442073018	Spring clip 13 DIN71805	Epingle 13 DIN71805	Sicherungsbügel 13 DIN71805	1
32	947442073012	Ball joint 13 DIN71803C zink.	Rotule 13 DIN71803C zink.	Kugelgelenk 13 DIN71803 zink.	1
33	947311129520	Matic M8 Tensilok	Mutter M8 Tensilok	Ecrou M8 Tensilok	1
34	947442073016	Ball joint 13 DIN 71805B zink.	Rotule 13 DIN71805B zink.	Kugelgelenk 13 DIN71805B zink.	1
35	947311150503	Nut M8	Mutter M8	Ecrou M8	1
36	532913368443	Holder	Halter	Support	1
37	532980512583	Pedal	Pedal	Pédale	1
38	947273151011	Pedal pad FAVORIT	Pedal gummi FAVORIT	Cautchouc de pédale FAVORIT	1
39	947315238037	Spring pin 5x22	Splanstift 5x22	Goupille 5x22	1
40	532980364823	Arm	Arm	Bras	1
41	532980422103	Travel tie rod	Spurstange	Tige	1
42	947311338501	Cotter pin 2x20	Splint 2x20	Goupille 2x20	1
43	532195203493	Bushing	Büchse	Douille	3
44	532980442263	Brake pedal	Brems pedal	Pédale	1
45	947315231160	Spring 0-9746-444	Zugfeder 0-9746-444	Ressort 0-9746-444	1
46	947345329014	Switch 1022.4501	Schalter 1022.4501	Interrupteur lames 1022.4501	1
47	947358352009	Speed control 9-8032-214	Tempogerät 9-8032-214	Temps 9-8032-214	1
47.1	532094214403	Brake wheel	Bremsring	Disque	1
47.2	947315231236	Spring 0-9746-488	Feder 0-9746-488	Resort 0-9746-488	1
47.3	947315238037	Spring pin 5x22	Splanstift 5x22	Goupille 5x22	1
48	947309578507	Screw M 4x8 D 7500 D	Schraube M 4x8 D 7500 D	Vis M 4x8 D 7500 D	1
49	947315231161	Spring 0-9746-445	Zugfeder 0-9746-445	Ressort 0-9746-445	1

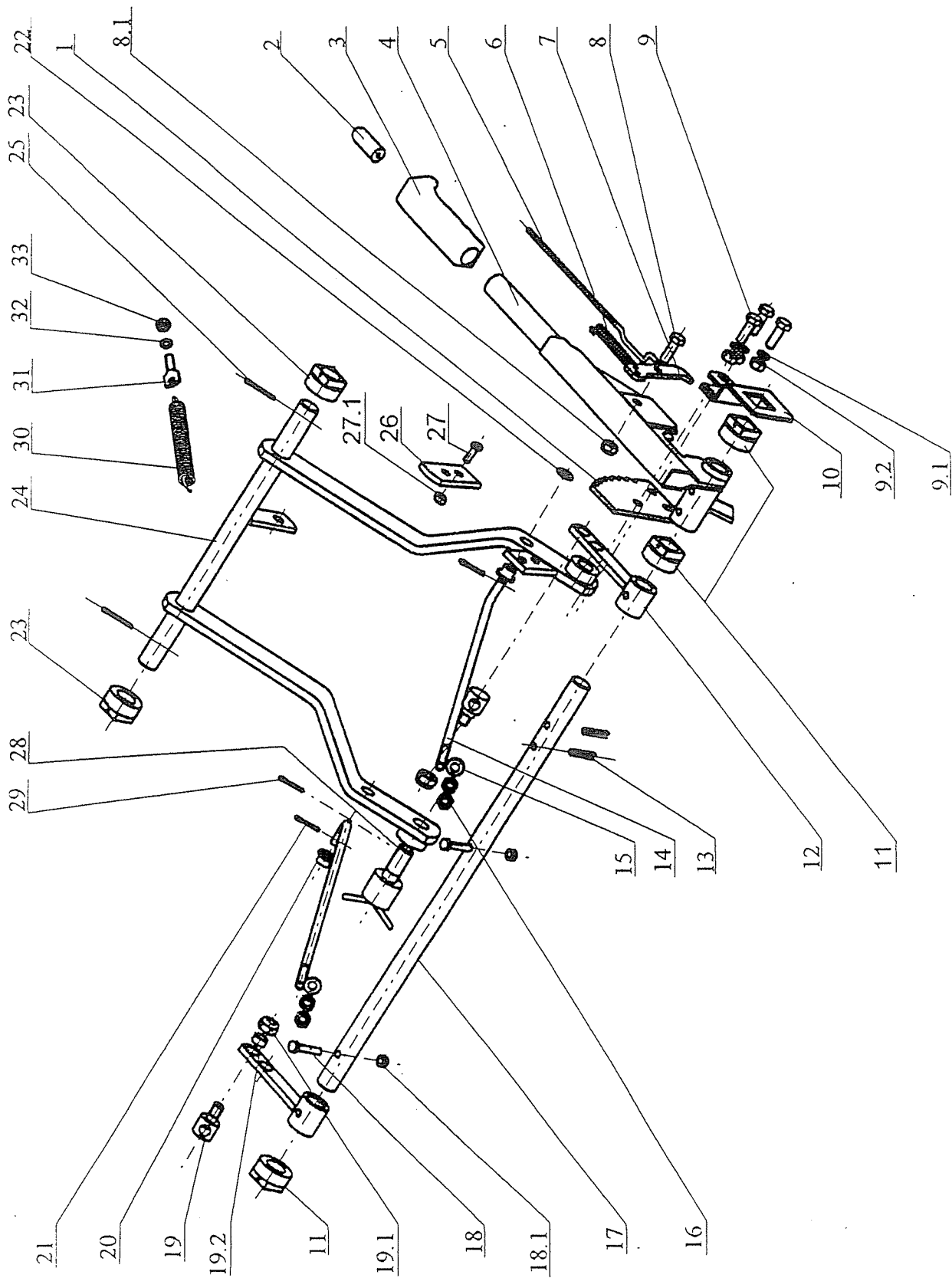


**HIGHT ADJUSTMENT
MÄHWERK-HÖHENEINSTELLUNG
HAUTEUR DE COUPE**

6

2004

Nr.	REF.	DESCRIPTION	BEZEICHNUNG	DESIGNATION	QTY
1	532037322183	Section gear	Zahnsegment	Secteur	1
2	947722643016	Plunger button 0-8025-234	Knopf 0-8025-234	Bouton 0-8025-234	1
3	947532150049	Handle grip 0-8060-236	Handgriff 0-8060-236	Poignee 0-8060-236	1
4	532980522163	Height adj. arm lever	Hebel	Levier, complet	1
5	947315238034	Connecting rod 0-8045-237	Stange 0-8045-237	Tige 0-8045-237	1
6	947315231158	Spring 0-9746-439	Zugfeder 0-9746-439	Ressort 0-9746-439	1
7	532037322113	Ratchet pivot plate	Klinke	Cliquet	1
8	947309203517	Hex screw M 8x25	Sechskantschraube M 8x25	Vis M 8x25	1
8.1	947311129501	Self locking nut M 8	Sicherungsmutter M 8	Ecrou de blocage M 8	1
9	947309503512	Screw M 8x25	Schraube M 8x25	Vis M 8x25	3
9.1	947311214502	Washer 8	Scheibe 8	Rondelle 8	3
9.2	947311120502	Nut M 8	Sechskantmutter M 8	Ecrou M 8	3
10	532113414183	Holder	Halter	Support	1
11	947722643022	Bushing 0-9462-201	Büchse 0-9462-201	Douille 0-9462-201	3
12	532980462853	Arm	Arm	Bras	2
13	947315238041	Spring pin 6x30	Spannstift 6x30	Cheville élastique 6x30	2
14	532080402683	Tie rod	Spurstange	Tirant	2
15	947311210503	Falt washer 8.4	Scheibe 8.4	Rondelle 8.4	2
16	947311120502	Nut M 8	Sechskantmutter M 8	Ecrou M 8	4
17	532038102853	Shaft	Welle	Arbre de couche	1
18	947309501568	Screw M 6x35	Schraube M 6x35	Vis M 6x35	2
18.1	947311129513	Self locking nut M 6	Sichermutter M 6	Ecrou M 6	2
19	532090164473	Screw	Schraube	Vis	2
19.1	947311129502	Self locking nut M 10	Sichermutter M 10	Ecrou M 10	2
19.2	532195203273	Spacer	Hülse	Entretoise	2
20	532094214373	Ring	Ring	Anneau	2
21	947311338506	Cotter pin 3.2x18	Spannstift 3.2x18	Clavette 3.2x18	2
22	947311210503	Falt washer 8.4	Scheibe 8.4	Rondelle 8.4	2
23	947722643022	Bushing 0-9462-201	Büchse 0-9462-201	Douille 0-9462-201	2
24	532980508103	Pivot arm assy	Verstellhebel	Bras relevage	1
25	947311338517	Cotter pin 3.2x25	Spannstift 3.2x25	Goupille 3.2x25	2
26	532114327223	Shoe	Pratye	Soulier	1
27	947309578511	Screw M 8x20 BN 9524 zinc	Schraube M 8x20 BN 9524 zink	Vis M 8x20 BN 9524 zinc	2
27.1	947311129501	Self locking nut M 8	Sicherungsmutter M 8	Ecrou de blocage M 8	2
28	532993462153	Pin	Bolzen	Axe	2
29	947315238003	Hair pin clip 0-9245-999	Federstecker 0-9245-999	Épingle 0-9245-999	2
30	947315231165	Spring 0-9746-465	Zugfeder 0-9746-465	Ressort 0-9746-465	1
31	947309599018	Screw 9-9016-312	Schraube 9-9016-312	Vis 9-9016-312	1
32	947311214503	Spring washer 10	Federscheibe 10	Rondelle 10	1
33	947311120503	Hex nut M 10	Sechskantmutter M 10	Ecrou M 10	1

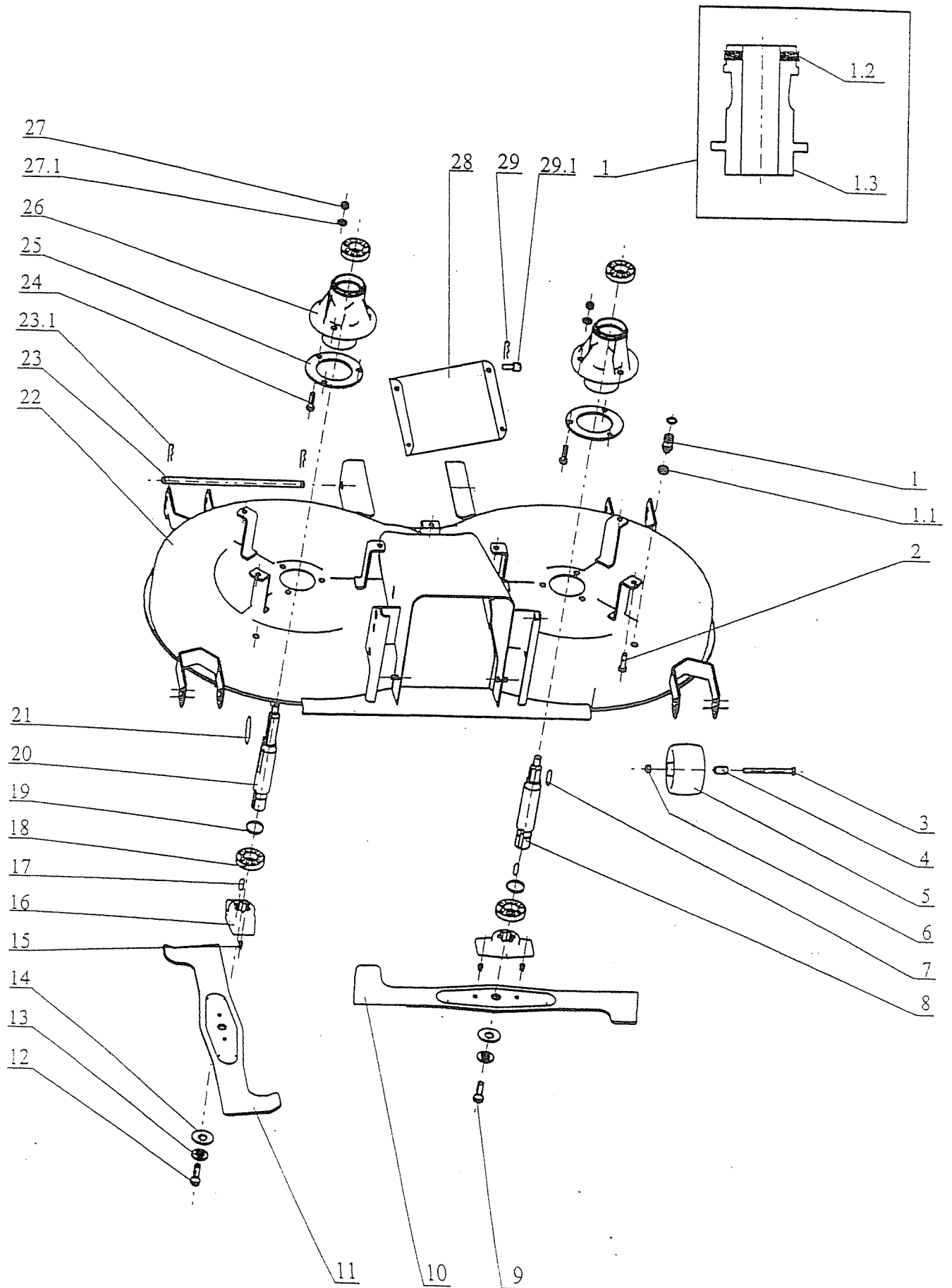


CUTTING PAN ASSY
MÄHWERK
TONDEUSE

7

2004

Nr.	REF.	DESCRIPTION	BEZEICHNUNG	DESIGNATION	QTY
1	532990362343	Speedclutch	Schnellkupplung	Avec d'embrayage	2
1.1	947311120511	Hex nut M 12	Sechskantmutter M 12	Ecrou hex M 12	2
1.2	947273111054	Ring 12x2	Rad 12x2	Anneau 12x2	2
1.3	532090262463	Speedclutch	Schnellkupplung	Avec d'embrayage	2
2	947309503518	Screw M 8x20	Schraube M 8x20	Vis M 8x20	6
3	947309201524	Hex screw M 8x90	Sechskantschraube M 8x90	Vis hex M 8x90	4
4	532195202623	Spacer	Hülse	Entretoise	4
5	947532940086	Gauge wheel Mouldex	Tasrad Mouldex	Roulette Mouldex	4
6	947311129501	Self locking nut M 8	Sicherungsmutter M 8	Ecrou de blocage M 8	4
7	947311726009	Square key 6h9x6x30	Passfeder 6h9x6x30	Clavette 6hx9x6x30	1
8	532038128023	Blade shaft	Messerwelle	Arbre	1
9	947309599008	Screw M 10x1x35 left	Schraube M 10x1x35 links	Vis pas inverse M 10x1x35 g.	1
10	532050422533	Blade right	Messer, rechts	Lame droit	1
11	532050422543	Blade left	Messer, links	Lame gauche	1
12	947309599017	Hex screw 0-9011-287 M10	Sechskantschraube 0-9011-287	Vis hex 0-9011-287 M 10	1
13	532092207493	Washer	Scheibe	Rondelle	2
14	947311219503	Conical washer BN 806-40x16.3	Scheibe BN 806-40x16.3x2x3.1	Rondelle BN 806-40x16.3x2x3.1	2
15	947532980077	Breaking pin 0-9311-736	Schärstift 0-9311-736	Goupille sécurité 0-9311-736	4
16	532098212403	Blade adaptor	Messerlager	Palier	2
17	947311726014	Square key 9x6x25	Passfeder 9x6x25	Clavette 9x6x25	2
18	947324162099	Bearing 6205 A 2RS	Lager 6205 A 2RS	Palier 6205 A 2RS	4
19	947311733014	Locking ring 25	Sicherungsring 25	Anneau de retenue 25	2
20	532038128033	Blade shaft	Messerwelle	Arbre	1
21	947311726019	Key 6h9x6x63	Passfeder 6h9x6x63	Clavete 6hx9x63	1
22	532950472083	Mower housing assy	Mähergehäuse	Capotage des couteaux, complet	1
23	532193102893	Pin	Achse	Axe	1
23.1	947315238035	Hair pin clip 0-9245-240	Federstecker 0-9245-240	Epingle 0-9245-240	2
24	947309503543	Screw M 8x35	Flachschraube M 8x35	Vis M 8x35	6
25	532098203373	Brace	Stütze des Mähwerks	Renfort	2
26	532038523833	Quill housing	Messerlager	Palier	2
27	947311129501	Self locking nut M 8	Sicherungsmutter M 8	Ecrou de blocage M 8	6
27.1	947311210503	Falt washer 8.4	Scheibe 8.4	Rondelle 8.4	6
28	532080503503	Front suspension mower deck	Anhängung, vorn	Attelage AV	1
29	947315238003	Hair pin clip 0-9245-999	Federstecker 0-9245-999	Epingle 0-9245-999	2
29.1	947311613002	Pin 1-9310-290	Bolzen 1-9310-290	Axe 1-9310-290	2

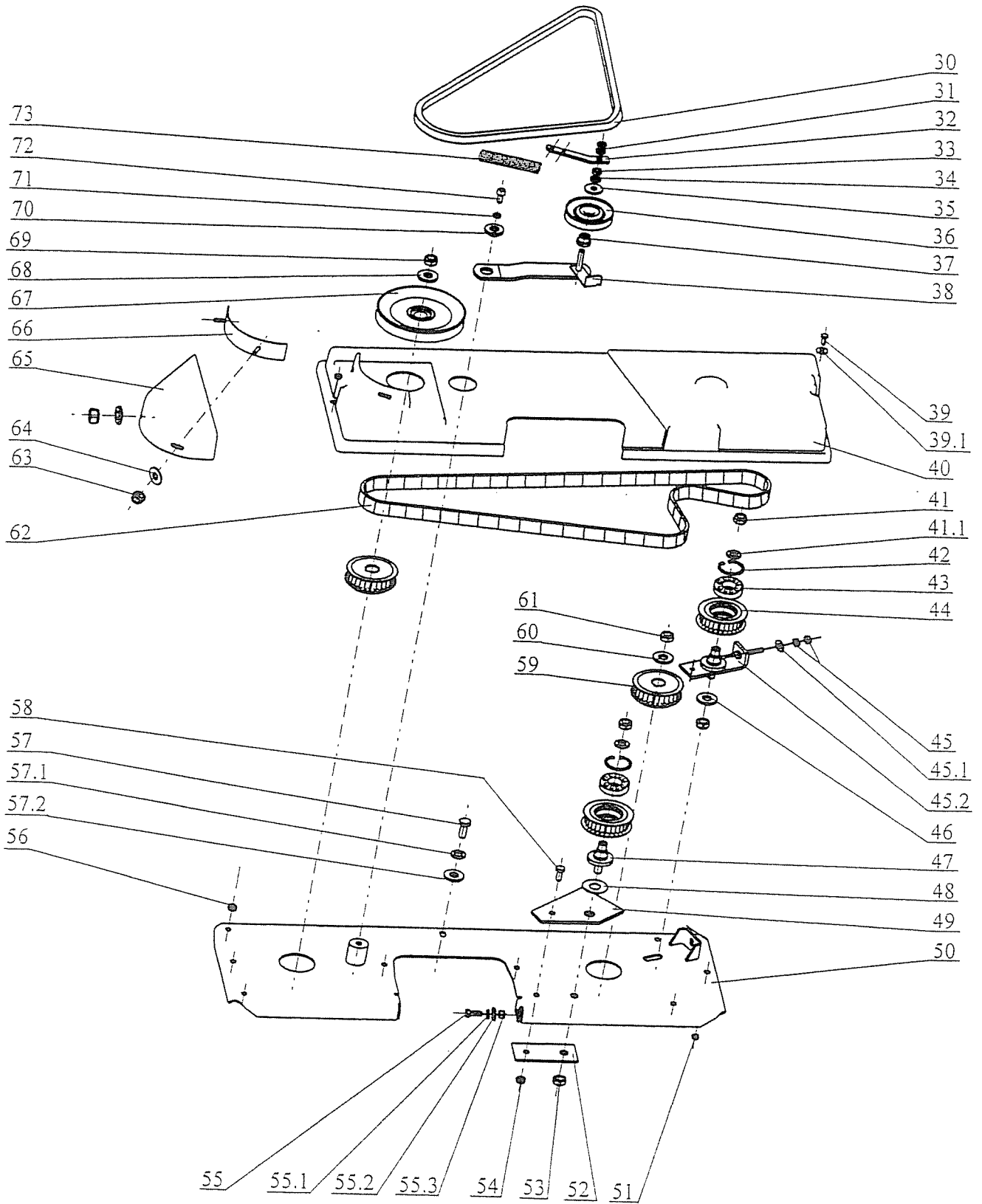


CUTTING PAN ASSY
MÄHWERK
TONDEUSE

7

2004

Nr.	REF.	DESCRIPTION	BEZEICHNUNG	DESIGNATION	QTY
30	947272731193	V-belt B17x1350 KREBS	Keilriemen B17x1350 KREBS	Courroie trapéz. B17x1350	1
31	947311120520	Nut M 8	Sechskantmutter M 8	Ecrou M 8	2
32	532113402353	Engagement lever	Lasche	Plaque	1
33	947311120502	Nut M 8	Sechskantmutter M 8	Ecrou M 8	1
34	947311214502	Washer 8	Scheibe 8	Rondelle 8	1
35	947311212508	Flat washer 9 zinc.	Scheibe 9 zinc	Rondelle 9 zinc	1
36	947000532002	Idler pulley W 3500-3712	Spannrolle W 3500-3712	Poulie W 3500-3712	1
37	532093212633	Pin	Buchse	Douille	1
38	532913422403	Idler arm assy	Halter	Bras tendeur	1
39	947309203537	Hex screw M 6x18	Sechskantschraube M 6x18	Vis hex M 6x18	2
39.1	947311212516	Flat washer 6.6 zinc.	Scheibe 6.6 zinc.	Rondelle 6.6 zinc	4
40	947532150210	Belt cover 0-8547-369	Abdeckung 0-8547-369	Cache plastique 0-8547-369	1
41	947311129505	Self locking nut M 12	Sichermutter M 12	Ecrou de sécurité M 12	2
41.1	947311210505	Flat washer B 13	Scheibe B 13	Rondelle B 13	2
42	947311733079	Locking ring 40	Sicherring 40	Rondelle 40	2
43	947324162098	Bearing 6203 2RS	Lager 6203 2RS	Palier 6203 2RS	2
44	532933712743	Pulley	Keilriemenscheibe	Poulie	2
45	947311120502	Nut M 8	Sechskantmutter M 8	Ecrou M 8	2
45.1	947311212517	Washer 9 zinc.	Scheibe 9 zinc	Rondelle 9 zinc	1
45.2	532914412313	Lug	Lappen	Patte	1
46	532092207533	Wascher	Scheibe	Rondelle	1
47	532993122683	Pin	Stift	Douille	1
48	532092207703	Washer	Scheibe	Rondelle	1
49	532096303973	Brace	Stütze	Renfort	1
50	532985423313	Blade drive plate assy	Platte	Plaque	1
51	947311129513	Self locking nut M 6	Sichermutter M 6	Ecrou M 6	2
52	532092303963	Brace	Stütze	Renfort	1
53	947311129505	Self locking nut M 12	Sichermutter M 12	Ecrou de sécurité M 12	2
54	947311129501	Self locking nut M 8	Sicherungsmutter M 8	Ecrou de blocage M 8	1
55	947309019501	Screw M 8x20	Schraube M 8x20	Vis M 8x20	2
55.1	947311210505	Flat washer B 13	Scheibe B 13	Rondelle B 13	2
55.2	947311210503	Falt washer 8.4	Scheibe 8.4	Rondelle 8.4	2
55.3	947311129501	Self locking nut M 8	Sicherungsmutter M 8	Ecrou de blocage M 8	2
56	947311129501	Self locking nut M 8	Sicherungsmutter M 8	Ecrou de blocage M 8	6
57	947309503518	Screw M 8x20	Schraube M 8x20	Vis M 8x20	1
57.1	947311214502	Washer 8	Scheibe 8	Rondelle 8	1
57.2	947311210503	Falt washer 8.4	Scheibe 8.4	Rondelle 8.4	1
58	947309203517	Hex screw M 8x25	Sechskantschraube M 8x25	Vis M 8x25	1
59	532933712773	Pulley	Keilriemenscheibe	Poulie	2
60	532092207273	Washer	Scheibe	Rondelle	1
61	947311129505	Self locking nut M 12	Sichermutter M 12	Ecrou de sécurité M 12	1
62	947272211006	Cog belt DS8M1760	Zahnriemen DS8M1760	Courroie crantée DS8M1760	1
63	947311129513	Self locking nut M 6	Sichermutter M 6	Ecrou M 6	2
64	947311212516	Flat washer 6.6 zinc.	Scheibe 6.6 zinc.	Rondelle 6.6 zinc	2
65	532085342013	Cover	Abdeckung	Capot	1
66	532985402733	Bracket	Spreize	Entretoise	1
67	947532150165	Pulley 9-3325-234	Keilriemenscheibe 9-3325-234	Poulie 9-3325-234	1
68	532092207273	Washer	Scheibe	Rondelle	1
69	947311129505	Self locking nut M 12	Sichermutter M 12	Ecrou de sécurité M 12	1
70	532092212223	Washer	Scheibe	Rondelle	1
71	947311214502	Washer 8	Scheibe 8	Rondelle 8	1
72	947309543506	Hexagon socket screw M 8x20	Schraube M 8x20	Vis hex M 8x20	1
73	947315231193	Spring 0-9746-460	Feder 0-9746-460	Ressort 0-9746-460	1

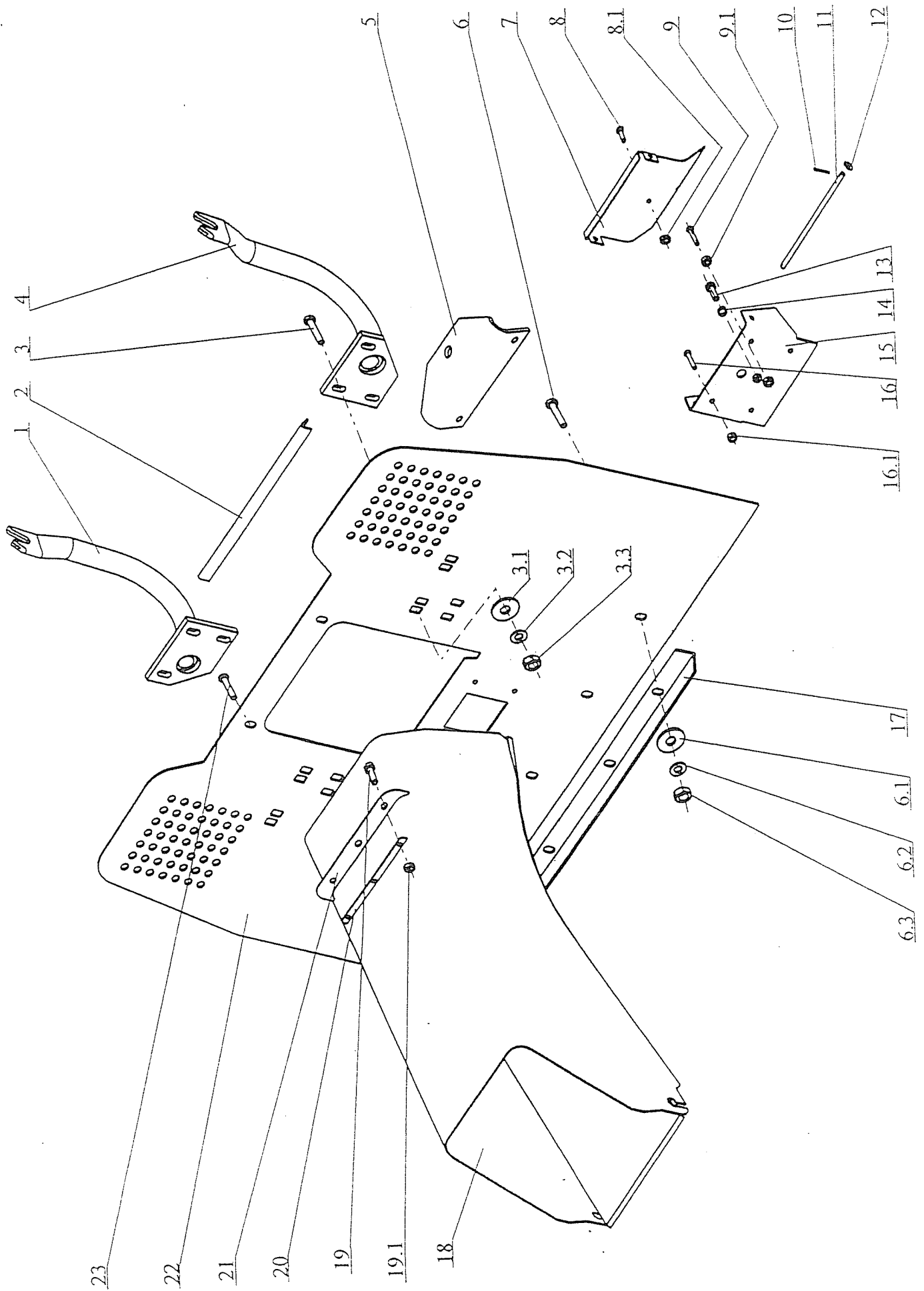


TUNNEL-CATCHER SUPPORT
TUNNEL-HINTERPLATTE
TUNNEL-SUPPORT Bac

9

2004

Nr.	REF.	DESCRIPTION	BEZEICHNUNG	DESIGNATION	QTY
1	532974432173	Holder R	Halter R	Support D	1
2	532096362013	Rubber seal	Dämmeinlage	Joint caoutchouc	1
3	947309578011	Hex screw M 8x25 DIN69218.8	Sechskantschraube M 8x25 DIN	Vis hex M 8x25 DIN69218.8	6
3.1	947311210503	Falt washer 8.4	Scheibe 8.4	Rondelle 8.4	6
3.2	947311214502	Washer 8	Scheibe 8	Rondelle 8	6
3.3	947311120502	Nut M 8	Sechskantmutter M 8	Ecrou M 8	6
4	532974432163	Holder L	Halter L	Support G	1
5	532113402453	Tow hitch	Anhängevorrichtung	Plaque d'attelage	1
6	947309578011	Hex screw M 8x25 DIN69218.8	Sechskantschraube M 8x25 DIN	Vis hex M 8x25 DIN69218.8	4
6.1	947311210503	Falt washer 8.4	Scheibe 8.4	Rondelle 8.4	4
6.2	947311214502	Washer 8	Scheibe 8	Rondelle 8	4
6.3	947311120502	Nut M 8	Sechskantmutter M 8	Ecrou M 8	4
7	532085352033	Key	Klappe	Clapet	1
8	947309019520	Screw M 5x20 zinc	Schraube M 5x20 zinc	Vis M 5x20 zinc	1
8.1	947311120530	Hex nut M 5	Sechskantmutter M 5	Ecrou M 5	2
9	947309203559	Screw M 6x35	Schraube M 6x35	Vis M 6x35	1
9.1	947311120513	Hex nut M 6	Sechskantmutter M 6	Ecrou M 6	1
10	947311338514	Cotter pin 2x16	Federstift 2x16	Goupille 2x16	2
11	532014102103	Pin	Stift	Goupille	1
12	947311210502	Flat washer 6.4	Scheibe 6.4	Rondelle 6.4	2
13	947309231529	Screw M 4x8	Schraube M 4x8	Vis M 4x8	1
14	947315231195	Spring 0-9746-462	Druckfeder 0-9746-462	Ressort 0-9746-462	1
15	532913462413	Holder	Halter	Support	1
16	947309203539	Hex screw M 5x16	Sechskantschraube M 5x16	Vis hex M 5x16	4
16.1	947311129515	Locking nut M 5	Mutter M 5	Ecrou M 5	4
17	532113403233	Tow hitch support	Verstärkung	Tole angulaire	1
18	532974472253	Tunnel-discharge	Auswurfschacht	Tunnel	1
19	947309231502	Screw M 4x12 cyl.head-slotted	Zylinderschraube M 4x12	Vis M 4x12	3
19.1	947311120505	Nut M 4	Mutter M 4	Ecrou M 4	3
20	532115308573	Support plate	Lasche	Rondelle	1
21	532113322813	Screen	Blende	Joint caoutchouc	1
22	532974422193	Collector platte assy	Ruckwand	Tablier arrière	1
23	947309503005	Screw M 8x25 VERBUS RIP KI 10	Sperzahnschraube M 8x25 KL 100	Vis M 8x25 KL 100 RIPP zinc	2

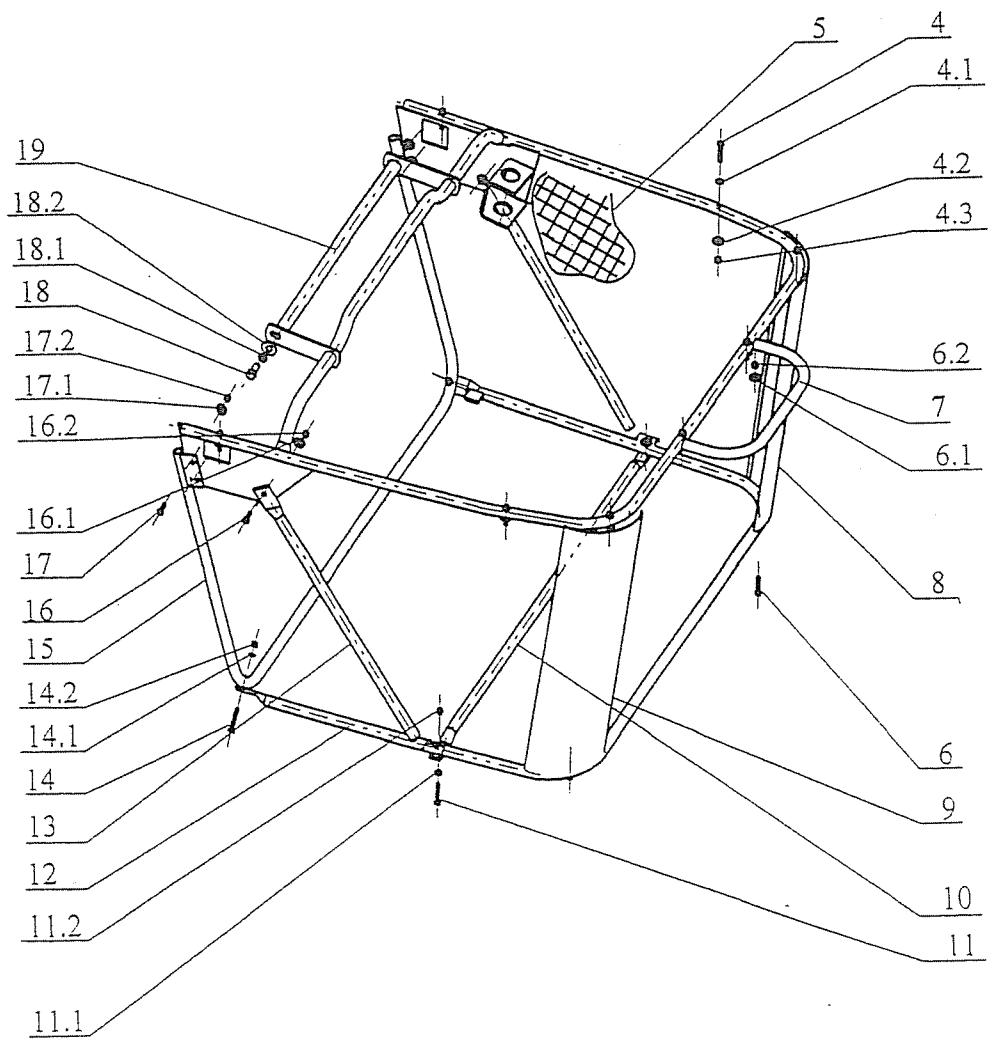
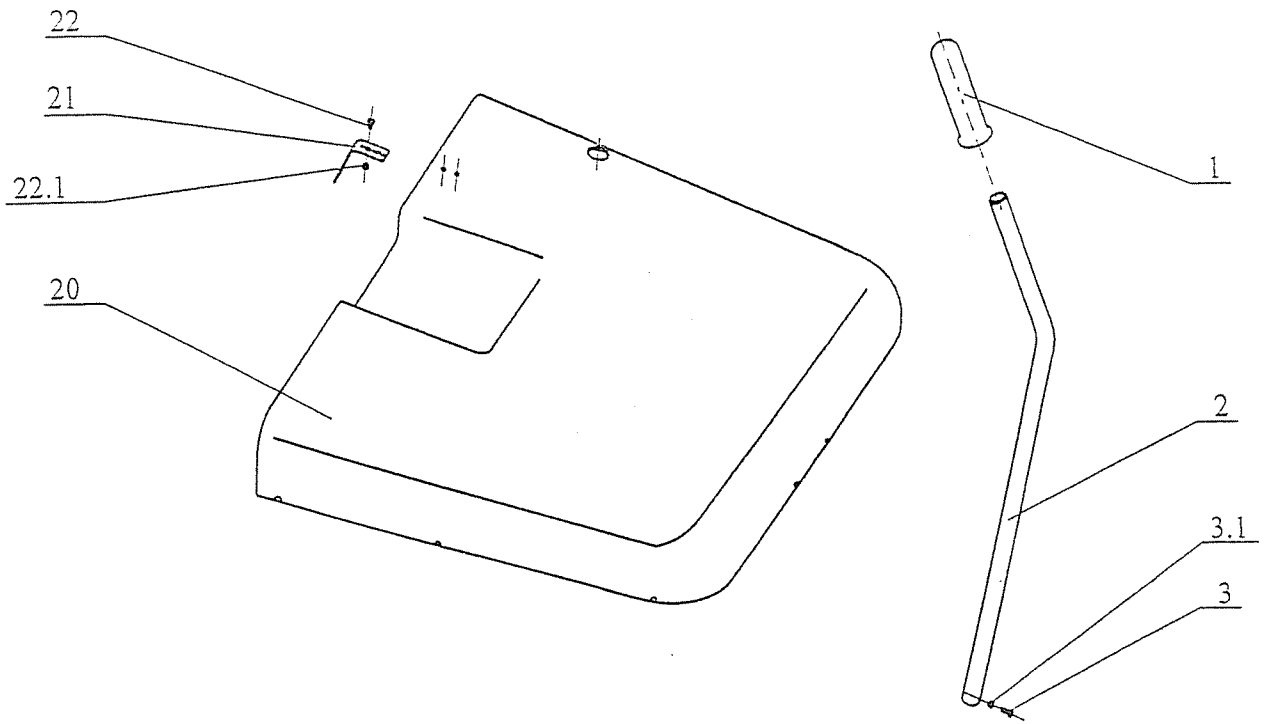


**GRASS CATCHER
GRASFANGKORB
BAC RECOLTEUR**

10

2004

Nr.	REF.	DESCRIPTION	BEZEICHNUNG	DESIGNATION	QTY
1	947532150007	Handle grip R/CM PR.25	Griffhülse R/CM 25	Poignée R/CM 25	1
2	532074202013	Dumping lever	Rohr	Levier de basculement	1
3	947309203548	Hex screw M 5x12	Sechskantschraube M 5x12	Vis M 5x12	1
3.1	947311129515	Locking nut M 5	Mutter M 5	Ecrou M 5	1
4	947309203555	Hex screw M 5x30	Sechskantschraube M 5x30	Vis hex M 5x30	6
4.1	947311210501	Flat washer 5.3	Scheibe 5.3	Rondelle 5.3	6
4.2	947311212514	Flat washer 5.5 zinc.	Scheibe 5.5 zinc.	Rondelle 5.5 zinc.	6
4.3	947311129515	Locking nut M 5	Mutter M 5	Ecrou M 5	6
5	947532150135	Grass collector BAG 9-7432-202	Fangsack 9-7432-202	Sac a herbe 9-7432-202	1
6	947309203557	Hex screw M 5x25	Sechskantschraube M 5x25	Vis hex M 5x25	4
6.1	947311210501	Flat washer 5.3	Scheibe 5.3	Rondelle 5.3	4
6.2	947311129515	Locking nut M 5	Mutter M 5	Ecrou M 5	4
7	532974472293	Top framme assy	Gestelloberteil	Cadre superieur	1
8	532074422263	Right corner support	Stütze, rechts	Renfort droit	1
9	532074422273	Left corner support	Stütze, links	Renfort gauche	1
10	532074262013	Connecting brace	Verstärkung	Tube	1
11	947309203556	Hex screw M 5x35	Sechskantschraube M 5x35	Vis hex M 5x35	2
11.1	947311210501	Flat washer 5.3	Scheibe 5.3	Rondelle 5.3	2
11.2	947311129515	Locking nut M 5	Mutter M 5	Ecrou M 5	2
12	532974462013	Bottom frame assy	Bügel	Tube interieur	1
13	532074262023	Brace	Verstärkung	Tube	2
14	947309203555	Hex screw M 5x30	Sechskantschraube M 5x30	Vis hex M 5x30	2
14.1	947311210501	Flat washer 5.3	Scheibe 5.3	Rondelle 5.3	2
14.2	947311129515	Locking nut M 5	Mutter M 5	Ecrou M 5	2
15	532974442013	Front frame assy	Rahmen vorne	Cadre AV	1
16	947309203539	Hex screw M 5x16	Sechskantschraube M 5x16	Vis hex M 5x16	2
16.1	947311210501	Flat washer 5.3	Scheibe 5.3	Rondelle 5.3	2
16.2	947311129515	Locking nut M 5	Mutter M 5	Ecrou M 5	2
17	947309019514	Carriage bolt M 5x16	Schraube M 5x16	Vis M 5x16	4
17.1	947311212514	Flat washer 5.5 zinc.	Scheibe 5.5 zinc.	Rondelle 5.5 zinc.	4
17.2	947311129515	Locking nut M 5	Mutter M 5	Ecrou M 5	4
18	947309203504	Hex screw M 8x20	Sechskantschraube M 8x20	Vis hex M 8x20	2
18.1	947311214502	Washer 8	Scheibe 8	Rondelle 8	2
18.2	947311212508	Flat washer 9 zinc.	Scheibe 9 zinc	Rondelle 9 zinc	2
19	532980202103	Lift handle	Griffstück	Poignée	1
20	947321841053	Collector cover 0-7447-228	Deckel 0-7447-228	Couvercle 0-7447-228	1
21	532097402153	Spring	Winkelblech	Resort	1
22	947309251313	Screw M 5x12	Schraube M 5x12	Vis M 5x12	2
22.1	947311129515	Locking nut M 5	Mutter M 5	Ecrou M 5	2

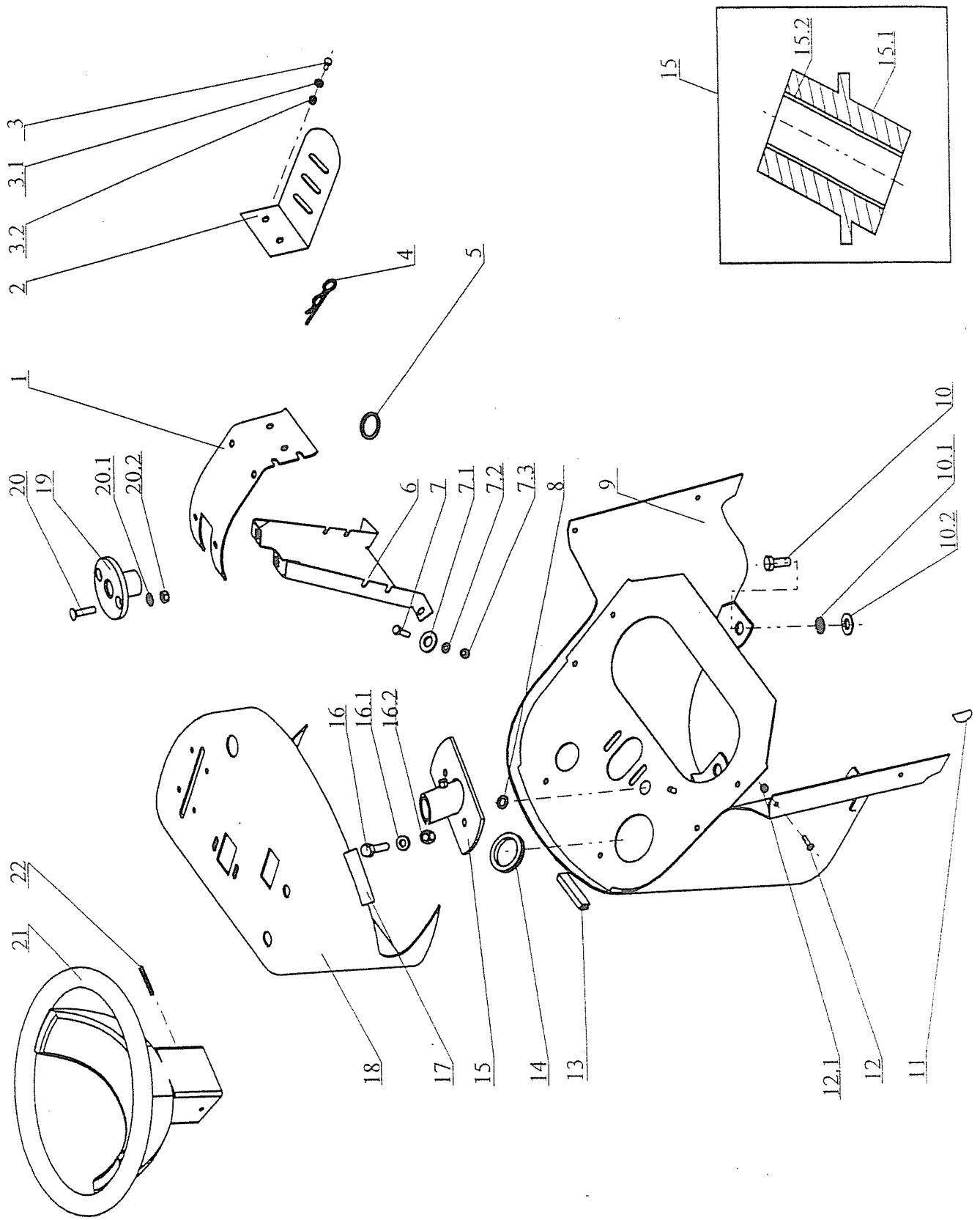


**DASH BOARD
ARMATURENBRETT
TABLEAU DE BORD**

11

2004

Nr.	REF.	DESCRIPTION	BEZEICHNUNG	DESIGNATION	QTY
1	532113413343	Fuel tank holder	Tankhalter	Support	1
2	532113403143	Holder	Halter	Support	1
3	947309203548	Hex screw M 5x12	Sechskantschraube M 5x12	Vis M 5x12	2
3.1	947311214507	Spring washer 5	Scheibe 5	Rondelle 5	2
3.2	947311120506	Nut M 5	Sechskantmutter M 5	Ecrou M 5	2
4	947315238005	Spring clip 0-9245-233	Federstecker 0-9245-233	Goupille elastique 0-9245-233	1
5	947273121027	Bushing 22x2	Tülle 22x2	Douille 22x2	1
6	532013424373	Brace	Konsole	Console	1
7	947309203539	Hex screw M 5x16	Sechskantschraube M 5x16	Vis hex M 5x16	6
7.1	947311212514	Flat washer 5.5 zinc.	Scheibe 5.5 zinc.	Rondelle 5.5 zinc.	4
7.2	947311210501	Flat washer 5.3	Scheibe 5.3	Rondelle 5.3	2
7.3	947311129515	Locking nut M 5	Mutter M 5	Ecrou M 5	6
8	947273121014	Bushing 9x2	Tülle 9x2	Douille 9x2	1
9	532980472093	Steering column	Sockel	Carter	1
10	947309203517	Hex screw M 8x25	Sechskantschraube M 8x25	Vis M 8x25	4
10.1	947311214502	Washer 8	Scheibe 8	Rondelle 8	4
10.2	947311212517	Washer 9 zinc.	Scheibe 9 zinc	Rondelle 9 zinc	4
11	532096342073	Trim	Dichtung	Joint	2
12	947309251511	Screw M4x16	Schraube M4x16	Vis M4x16	2
12.1	947311129514	Self locking nut M 4	Sichermutter M 4	Ecrou M 4	2
13	532096342153	Trim	Dichtung	Joint	1
14	532096342053	Rubber grommet	Kantenschutz	Anneau caoutchouc	1
15	532938703463	Lower steering support	Lagerung kompl.	Palier compl.	1
15.1	532938542073	Bearing	Lager	Palier	1
15.2	947323721002	Bushing 1920 KU	Büchse 1920 KU	Palier 1920 KU	1
16	947309203501	Hex screw M 6x16	Sechskantschraube M 6x16	Vis M 6x16	2
16.1	947311212516	Flat washer 6.6 zinc.	Scheibe 6.6 zinc.	Rondelle 6.6 zinc	2
16.2	947311129513	Self locking nut M 6	Sichermutter M 6	Ecrou M 6	2
17	532096342113	Trim	Dichtung	Joint	1
18	947532150550	Dashpanel 0-8048-285	Armaturenbrett 0-8048-285	Tableau 0-8048-285	1
19	947321841059	St.wheel bushing 0-1652-224	Abdeckung 0-1652-224	Manchon 0-1652-224	1
20	947309578503	Screw M 6x25 DIN 7991	Schraube M 6x25 DIN 7991	Vis M 6x25 DIN 7991	2
20.1	947311210502	Flat washer 6.4	Scheibe 6.4	Rondelle 6.4	2
20.2	947311129513	Self locking nut M 6	Sichermutter M 6	Ecrou M 6	2
21	947443821003	Steering wheel 0-8020-265	Lenkrad 0-8020-265	Volant 0-8020-265	1
22	947315238031	Spring pin 6x45	Spannstift 6x45	Goupille 6x45	1

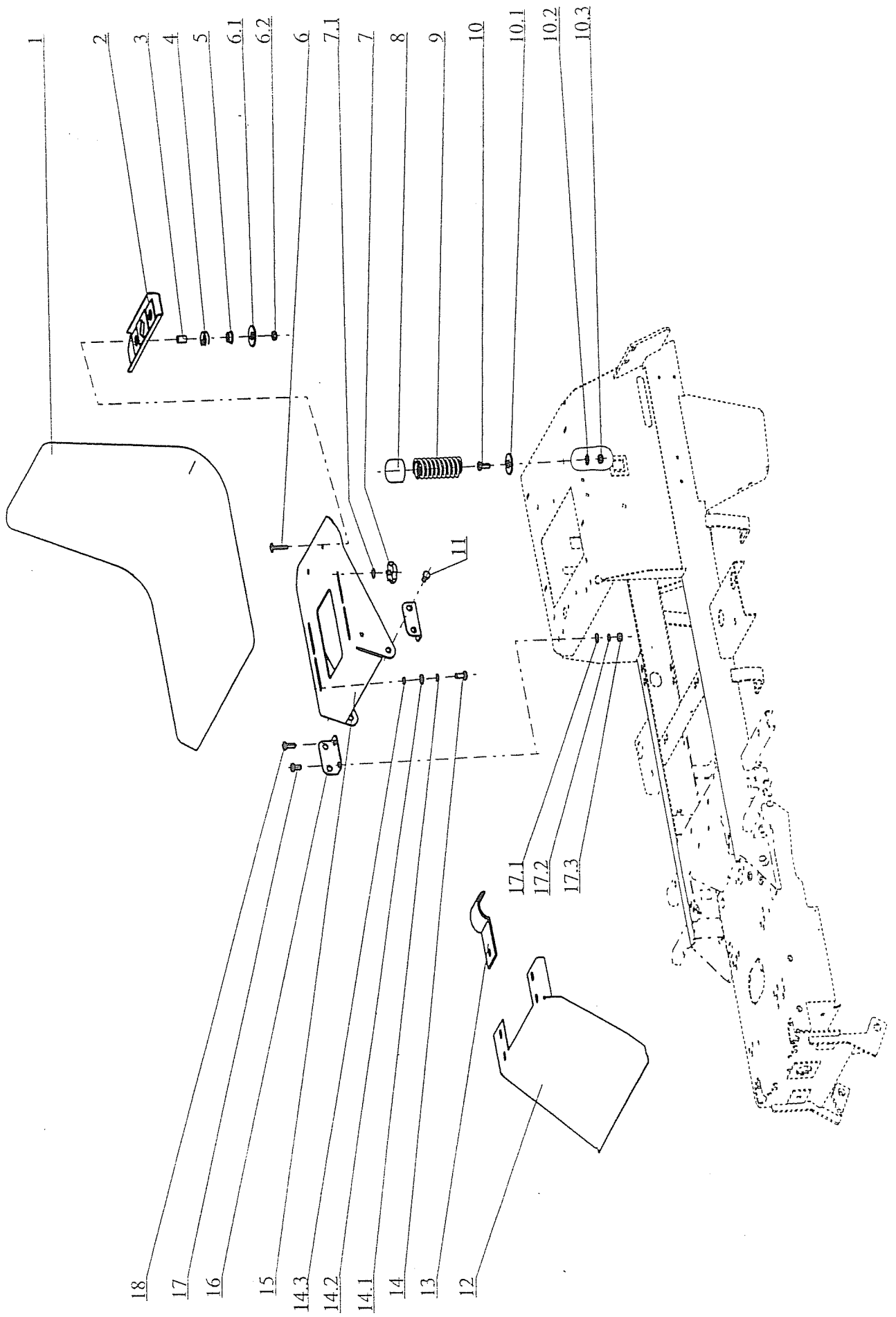


SEAT ASSY
SITZ
SIÈGE

12

2004

Nr.	REF.	DESCRIPTION	BEZEICHNUNG	DESIGNATION	QTY
1	947532150294	Seat	Sitz	Siege	1
2	532983362153	Bracket	Winkel	Equerre	1
3	532195202903	Spacer	Buchse	Entretoise	2
4	947315231194	Spring 0-9746-461	Druckfeder 0-9746-461	Ressort 0-9746-461	2
5	947722643019	Bushing 0-9421-424	Büchse 0-9421-424	Douille 0-9421-424	2
6	947309019519	Screw M 6x35 zinc	Sechskantschraube M 6x35 zinc	Vis hex M 6x35 zinc	2
6.1	947311212520	Washer 6	Scheibe 6	Rondelle 6	2
6.2	947311129513	Self locking nut M 6	Sichermutter M 6	Ecrou M 6	2
7	947532150213	Locknut M 8x18 black	Arehgrift M 8x18 schwarz	Ecrou de retenue M 8x18 noir	2
7.1	947311213503	Flat washer 8.4 zinc	Scheibe 8.4 zinc	Rondelle 8.4 zinc	2
8	947532150208	Cap 38 A/PVC black	Kappe 38 A/PVC schwarz	Couvercle 38 A/PVC noir	2
9	947315231124	Seat spring 0-9746-434	Druckfeder 0-9746-434	Ressort siege 0-9746-434	2
10	947309203504	Hex screw M 8x20	Sechskantschraube M 8x20	Vis hex M 8x20	2
10.1	947311212517	Washer 9 zinc	Scheibe 9 zinc	Rondelle 9 zinc	2
10.2	947311210503	Falt washer 8.4	Scheibe 8.4	Rondelle 8.4	2
10.3	947311129501	Self locking nut M 8	Sicherungsmutter M 8	Ecrou de blocage M 8	2
11	947309599012	Screw 0-9016-427	Schraube 0-9016-427	Vis 0-9016-427	2
12	532018322413	Cover	Abdeckung	Cache	1
13	532113413453	Clip	Klemme	Attache	1
14	947309203504	Hex screw M 8x20	Sechskantschraube M 8x20	Vis hex M 8x20	2
14.1	947311214502	Washer 8	Scheibe 8	Rondelle 8	2
14.2	947311210503	Falt washer 8.4	Scheibe 8.4	Rondelle 8.4	2
14.3	947311219002	Washer 8x12x2 BN 739	Scheibe 8x12x2 BN 739	Rondelle 8x12x2 BN 739	2
15	532018472433	Seat support	Sitzplatte	Plaque siege	1
16	532113402403	Seat support bracket	Winkel	Support	2
17	947309203503	Hex screw M 8x16	Sechskantschraube M 8x16	Vis hex M 8x16	3
17.1	947311210503	Falt washer 8.4	Scheibe 8.4	Rondelle 8.4	6
17.2	947311214502	Washer 8	Scheibe 8	Rondelle 8	6
17.3	947311120502	Nut M 8	Sechskantmutter M 8	Ecrou M 8	6
18	947309203504	Hex screw M 8x20	Sechskantschraube M 8x20	Vis hex M 8x20	2

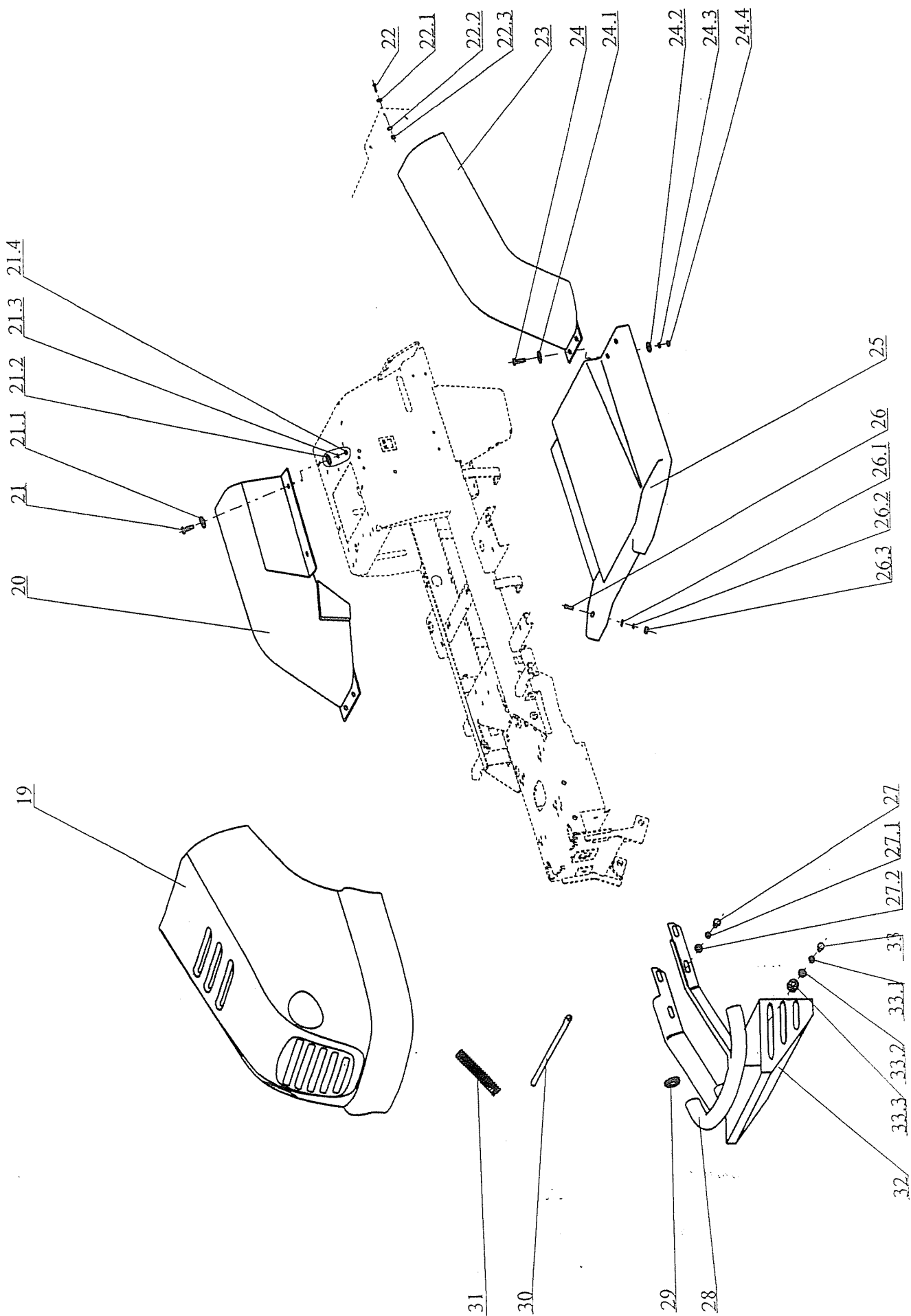


**BODY
AUFBAUTEN
CARROSSERIE**

13

2004

Nr.	REF.	DESCRIPTION	BEZEICHNUNG	DESIGNATION	QTY
19	947532150409	Hood assy 9-1849-293	Motor Haube 9-1849-293	Capot 9-1849-293	1
20	947321841051	Fender R 0-1847-312	Kotflügel 0-1847-312	Aile D 0-1847-312	1
21	947309578502	Carr. bolt M 5x20 DIN 799110.9	Schraube M 5x20 DIN 799110.9	Boulon M 5x20 DIN 799110.9	4
21.1	947311219501	Washer 5 SN213912 BN1276	Scheibe 5 SN213912 BN1276	Rondelle 5 SN213912 BN1276	4
21.2	947311212514	Flat washer 5.5 zinc.	Scheibe 5.5 zinc.	Rondelle 5.5 zinc.	4
21.3	947311214507	Spring washer 5	Scheibe 5	Rondelle 5	4
21.4	947311120506	Nut M 5	Sechskantmutter M 5	Ecrou M 5	4
22	947309203518	Hex screw M 4x16	Sechskantschraube M 4x16	Vis hex M 4x16	6
22.1	947311210506	Flat washer 4.3	Scheibe 4.3	Rondelle 4.3	6
22.2	947311212518	Flat washer 5.5 zinc.	Scheibe 5.5 zinc	Rondelle 5.5 zinc	6
22.3	947311129514	Self locking nut M 4	Sichermutter M 4	Ecrou M 4	6
23	947532150155	Fender L 0-1847-314	Kotflügellinks 0-1847-314	Aile G 0-1847-314	1
24	947309578502	Carr. bolt M 5x20 DIN 799110.9	Schraube M 5x20 DIN 799110.9	Boulon M 5x20 DIN 799110.9	4
24.1	947311219501	Washer 5 SN213912 BN1276	Scheibe 5 SN213912 BN1276	Rondelle 5 SN213912 BN1276	4
24.2	947311212514	Flat washer 5.5 zinc.	Scheibe 5.5 zinc.	Rondelle 5.5 zinc.	4
24.3	947311214507	Spring washer 5	Scheibe 5	Rondelle 5	4
24.4	947311120506	Nut M 5	Sechskantmutter M 5	Ecrou M 5	4
25	532018473563	Body bottom	Trittbrett	Plancher	1
26	947309019501	Screw M 8x20	Schraube M 8x20	Vis M 8x20	6
26.1	947311210503	Flat washer 8.4	Scheibe 8.4	Rondelle 8.4	6
26.2	947311214502	Washer 8	Scheibe 8	Rondelle 8	6
26.3	947311120502	Nut M 8	Sechskantmutter M 8	Ecrou M 8	6
27	947309203516	Screw M 10x25	Sechskantschraube M 10x25	Vis M 10x25	4
27.1	947311214503	Spring washer 10	Federscheibe 10	Rondelle 10	4
27.2	947311212521	Flat washer 11 zinc	Scheibe 11 zinc	Rondelle 11 zinc	4
28	532918452023	Bumper	Stossstange	Pare-chocs	1
29	947321841067	Cap	Blindflansch	Béquin	2
30	532013102143	Locking rod	Sicherstange	Gaule	1
31	947315231203	Spring 0-9746-472	Feder 0-9746-472	Resort 0-9746-472	1
32	532018473173	Heat cap	Luftleitblech	Capot	1
33	947309203537	Screw M6x18	Schraube M6x18	Vis M6x18	4
33.1	947311210502	Washer 6,4	Scheibe 6,4	Rondele 6,4	4
33.2	947311214501	Washer 6	Scheibe 6	Rondele 6	4
33.3	947311120501	Nut M6	Mutter M6	Ecrou M6	4

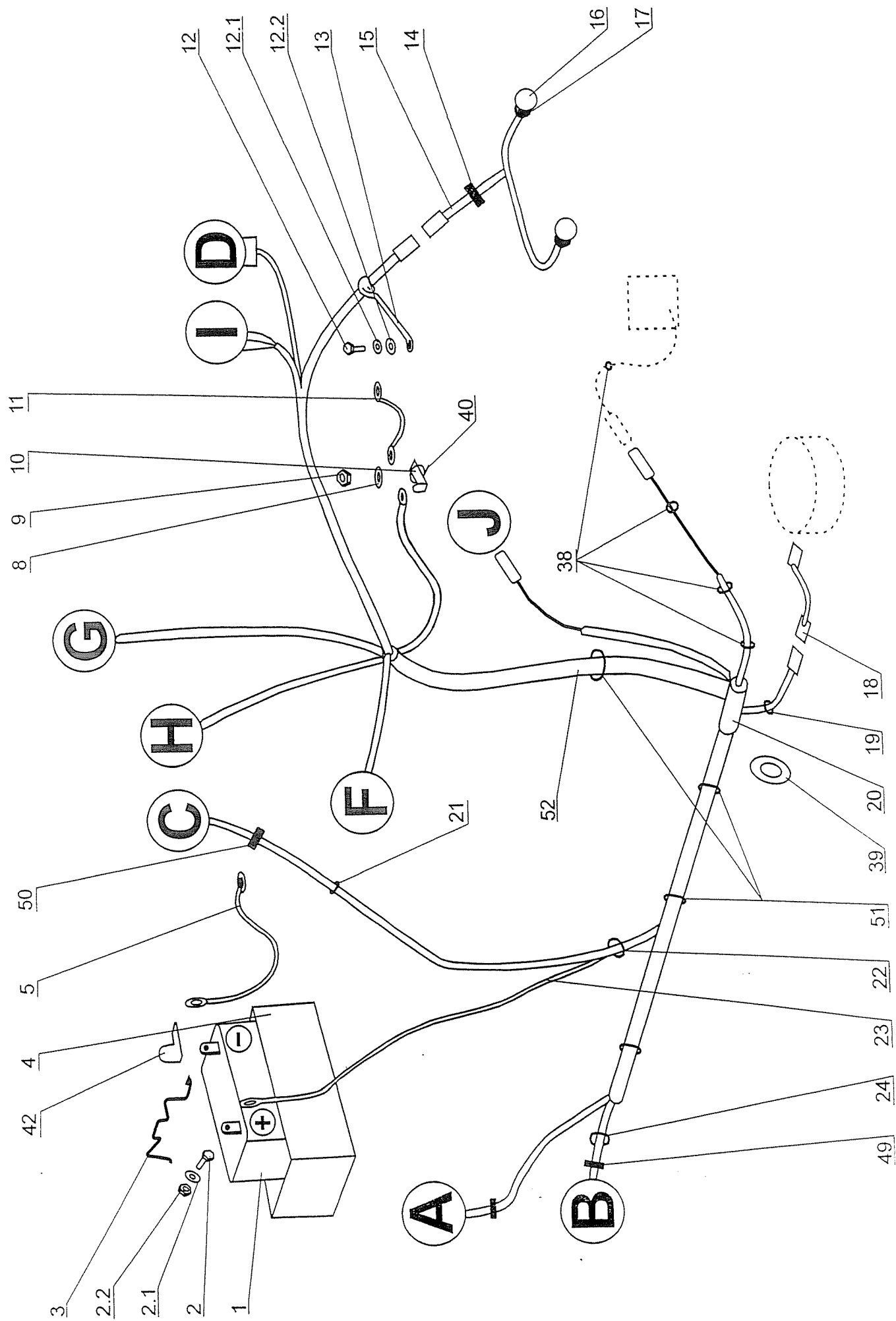


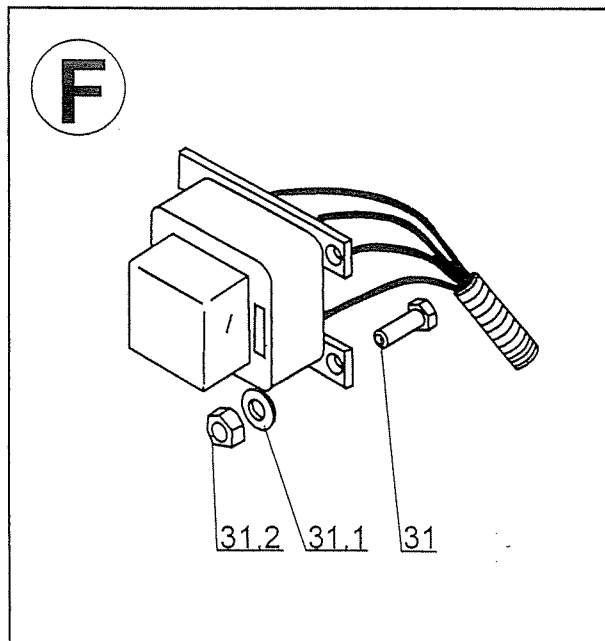
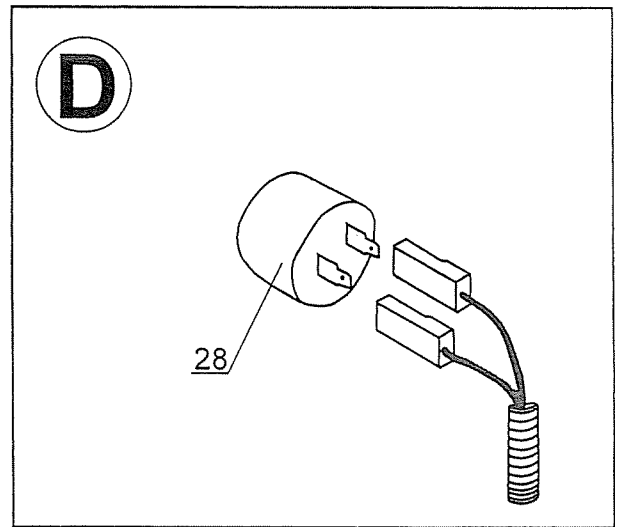
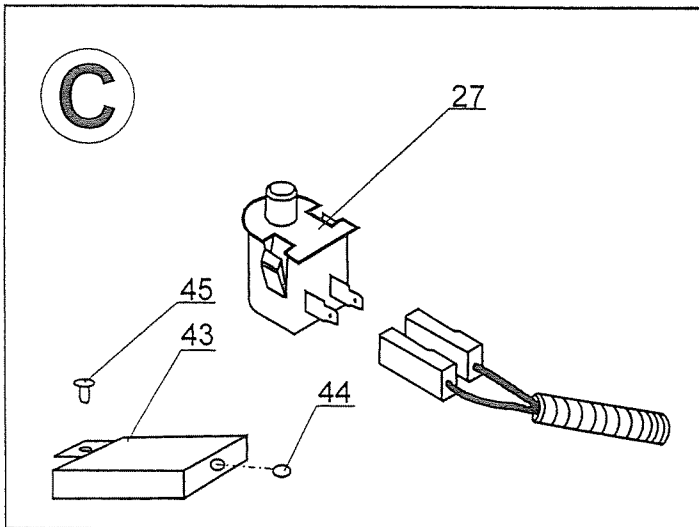
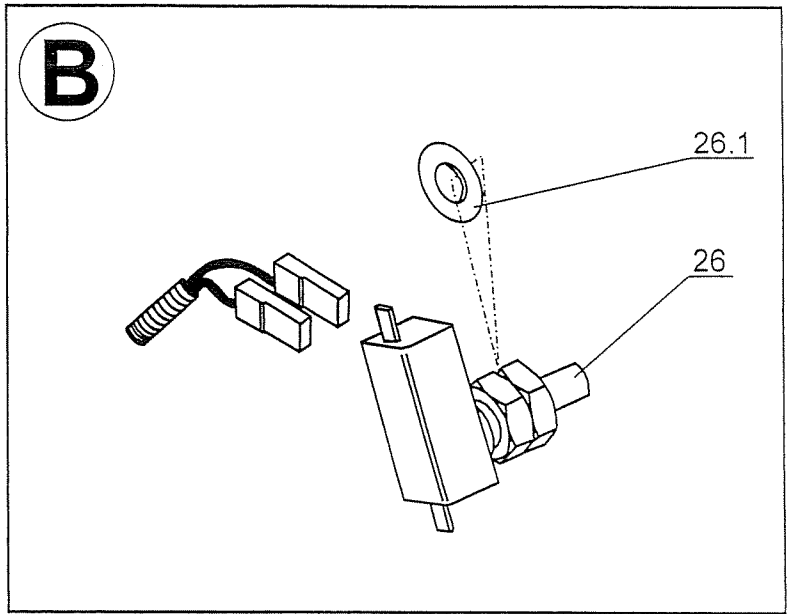
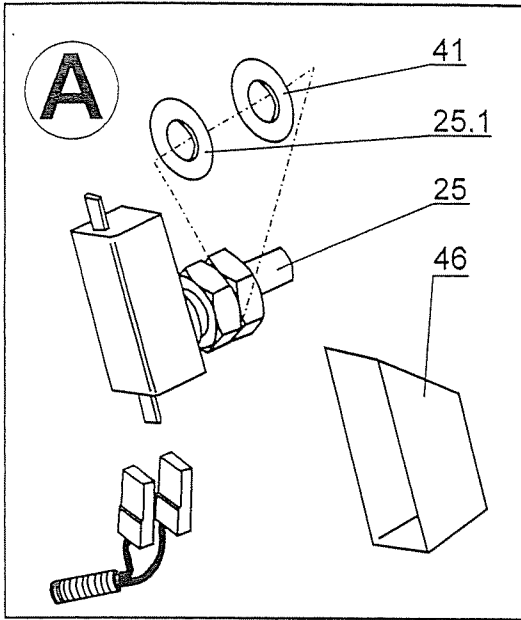
**ELECTRICAL SYSTEM
ELEKTRO-KABELBAUM
INSTALLATION ÉLECTRIQUE**

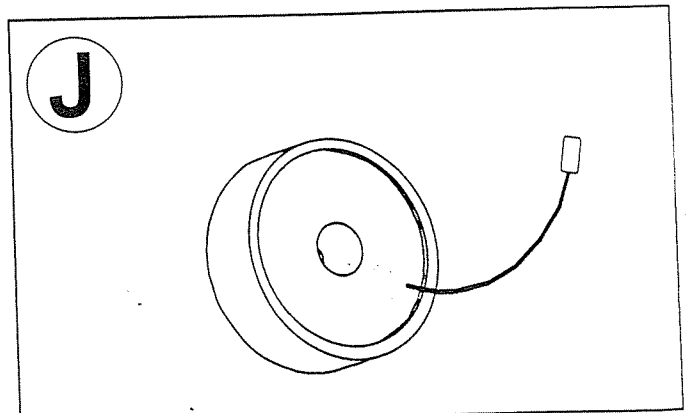
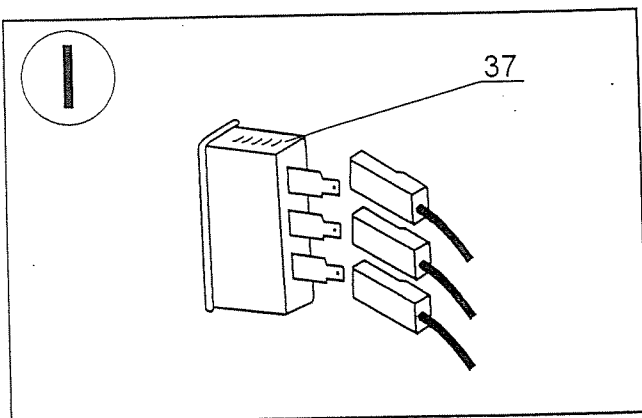
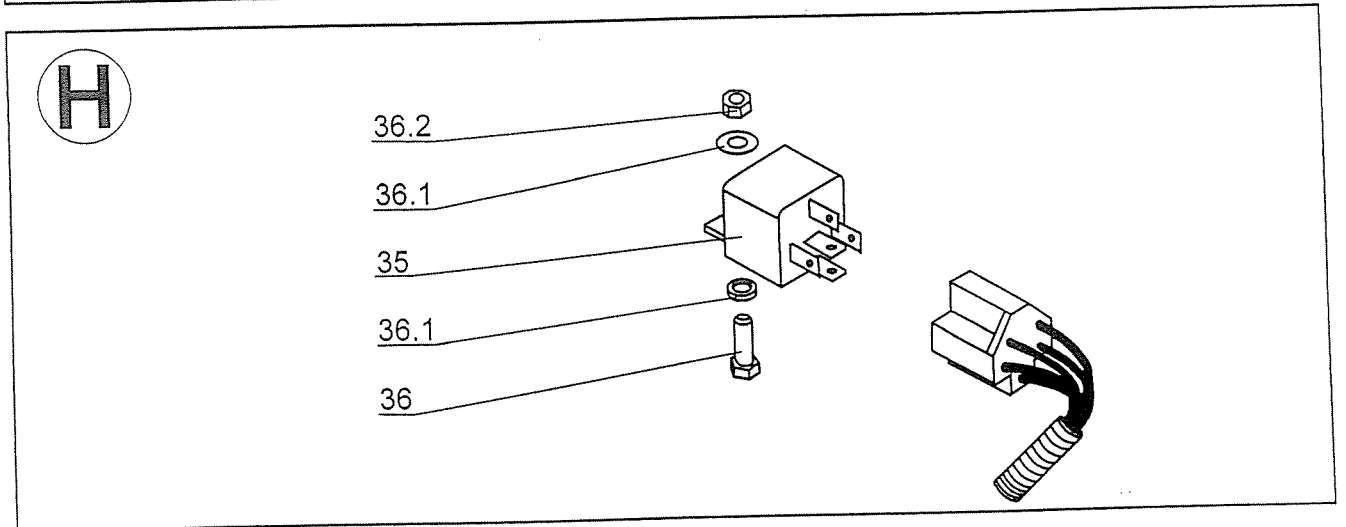
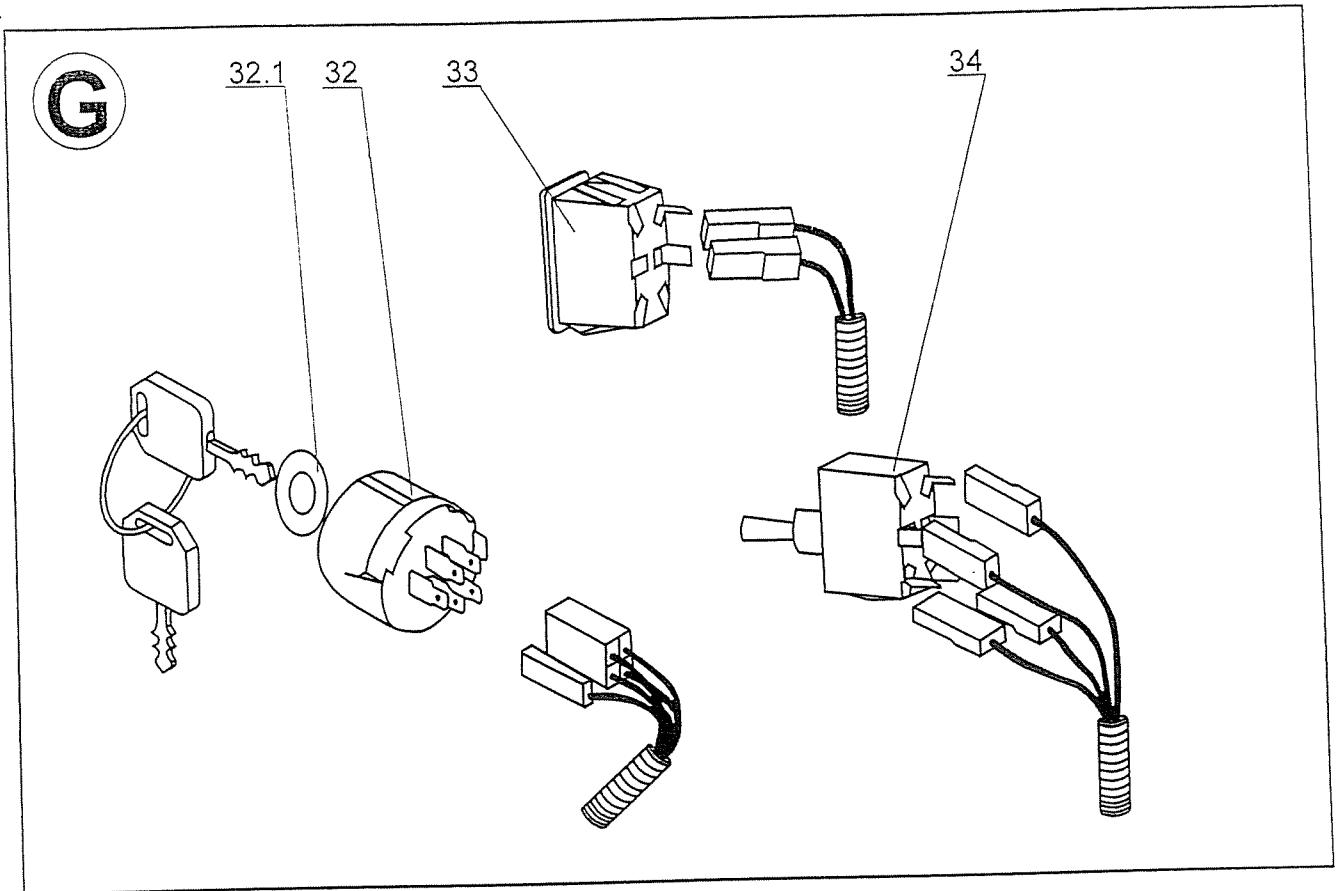
14

2004

Nr.	REF.	DESCRIPTION	BEZEICHNUNG	DESIGNATION	QTY
1	947346211006	Akumulator 12V-24H	Batterie 12V-24H	Accumulateur 12V-24H	1
2	947309203502	Screw M 6x20	Schraube M 6x20	Vis M 6x20	2
2.1	947311210502	Flat washer 6.4	Scheibe 6.4	Rondelle 6.4	2
2.2	94731129513	Self locking nut M 6	Sichermutter M 6	Ecrou M 6	2
3	947532880041	Battery clamp	Sicherungsstange	Attache d'accumulateur	1
4	947232130001	Battery box 0-2765-201	Batteriewanne 0-2765-201	Coffre batterie 0-2765-201	1
5	947341271021	Battery cable - 9-8316-570	Minuskabel - 9-8316-570	Cable batteri - 9-8316-570	1
8	947311210501	Flat washer 5.3	Scheibe 5.3	Rondelle 5.3	1
9	94731129515	Locking nut M 5	Mutter M 5	Ecrou M 5	1
10	532113402583	Holder	Halter	Support	1
11	947341271006	Electrical lead 9-8316-553	Kabelbaum 9-8316-553	Faisceau élect 9-8316-553	1
12	947309203504	Hex screw M 8x20	Sechskantschraube M 8x20	Vis hex M 8x20	1
12.1	947311214502	Washer 8	Scheibe 8	Rondelle 8	1
12.2	947311210503	Falt washer 8.4	Scheibe 8.4	Rondelle 8.4	1
13	947532150125	Holder 0-8345-206	Halter 0-8345-206	Support 0-8345-206	1
14	947532150211	Clip WSBH-1-01	Klemme WSBH-1-01	Attache WSBH-1-01	1
15	947341271036	Wiring Harness 9-8316-578	Scheinwerferkabel 9-8316-578	Jeu d'ampoules 9-8316-578	1
16	947347224006	Light bulb 12V 10W K20	Glühlampe 12V/10W	Ampoule 12V/10W K20	2
17	947443953001	Lamp socket	Fassung	Manchon d'ampoule	2
18	947341271052	Protective diode	Diode	Diode de protection	1
19	947273121029	Beshing 22x4	Tülle 22x4	Douille 22x4	1
20	947341271089	Main wiring harn. 9-3819-475	Kable für Magnet 9-8319-475	Faisceau de conducteurs	1
21	947273121036	Bushing 15x2	Tülle 15x2	Douille 15x2	1
22	947273121036	Bushing 15x2	Tülle 15x2	Douille 15x2	1
23	947341271004	Electrical lead 9-8316-550	Kabelbaum 9-8316-550	Faisceau élect 9-8316-550	1
23.5	947341271005	Electrical lead 9-8316-552	Kabelbaum 9-8316-552	Faisceau élect 9-8316-552	1
24	947321841071	Cable clips	Kabelclips	Agrafe de cable	2
25	947358113026	Microswitch MKO-10-01	Schalter MK0-10-01	Interrupteur MK0-10-01	1
25.1	947311210505	Flat washer B 13	Scheibe B 13	Rondelle B 13	1
26	947358113026	Microswitch MKO-10-01	Schalter MK0-10-01	Interrupteur MK0-10-01	1
26.1	947311210505	Flat washer B 13	Scheibe B 13	Rondelle B 13	2
27	947000532079	Seat switch DELTA 6440-04	Sitzschalter DELTA 6440-04	Contacteur siege DELTA 6440-04	1
28	947443312021	Buzzer	Schnarre	Signalisation acoustique	1
29	947000532033	Solenoid 12V CLUM 94 255	Spule 12V CLUM 94 255	Solénoide 12V CLUM 94 255	1
30	947309203501	Hex screw M 6x16	Sechskantschraube M 6x16	Vis M 6x16	2
30.1	947311210502	Flat washer 6.4	Scheibe 6.4	Rondelle 6.4	2
30.2	94731129513	Self locking nut M 6	Sichermutter M 6	Ecrou M 6	2
31	947309203548	Hex screw M 5x12	Sechskantschraube M 5x12	Vis M 5x12	2
31.1	947311210501	Flat washer 5.3	Scheibe 5.3	Rondelle 5.3	4
31.2	94731129515	Self locking nut M5	Sichermutter M5	Ecrou M5	2
32	947443861005	3 position key switch INDAK	Schalter INDAK 3Y463A	Contact à clef INDAK 3Y463A	1
32.1	532092207513	Flat washer	Scheibe	Rondelle	1
33	947345329013	Switch 1932.3112	Schalter 1932.3112	Interrupteur lames 1932.3112	2
34	947000532039	Blade clutch switch G 671	Schalter Mahwerk G 671	Interrupteur lames G 671	1
35	947443811004	Relay	Relay	Relais	1
36	947309203548	Hex screw M 5x12	Sechskantschraube M 5x12	Vis M 5x12	1
36.1	947311210501	Washer 5,3	Scheibe 5,3	Rondele 5,3	2
36.2	94731129515	Nut M5	Mutter M5	Ecrou M5	1
37	947443433002	Hour meters QUARTZ	Stundenzähler QUARTZ	Compter d'heures de moteur	1
38	947321841071	Cable clips	Kabelclips	Agrafe de cable	4
39	947532150055	Cap "KAPSTO" GPN 910-D53	Kappe "KAPSTO" GPN 910-D53	Capuchon "KAPSTO" GPN 910-D53	1
40	947532150207	Clip RT 360-150	Klemme RT 360-150	Attache RT 360-150	1
41	947311219498	Washer 12x18x1 DIN 988	Scheibe 12x18x1 DIN 988	Rondelle 12x18x1 DIN 988	1
42	947273125006	Rubber boot	Mantel	Manchon caoutchouc	2
43	532085427153	Cap	Schalterkappe	Capuchon	1
44	947273121035	Bushing 8x1	Tülle 8x1	Douille 8x1	1
45	947311691001	Rivet 2,9x8	Niete 2,9x8	Rivet 2,9x8	1
46	532085427173	Cap	Schalterkappe	Capuchon	1
49	947532150211	Clip WSBH-1-01	Klemme WSBH-1-01	Attache WSBH-1-01	2
50	947532150211	Clip WSBH-1-01	Klemme WSBH-1-01	Attache WSBH-1-01	1
51	947532150207	Clip RT 360-150	Klemme RT 360-150	Attache RT 360-150	4
52	947286134002	Flexible tube	Flexibler Schlauch	Flexible tube	1





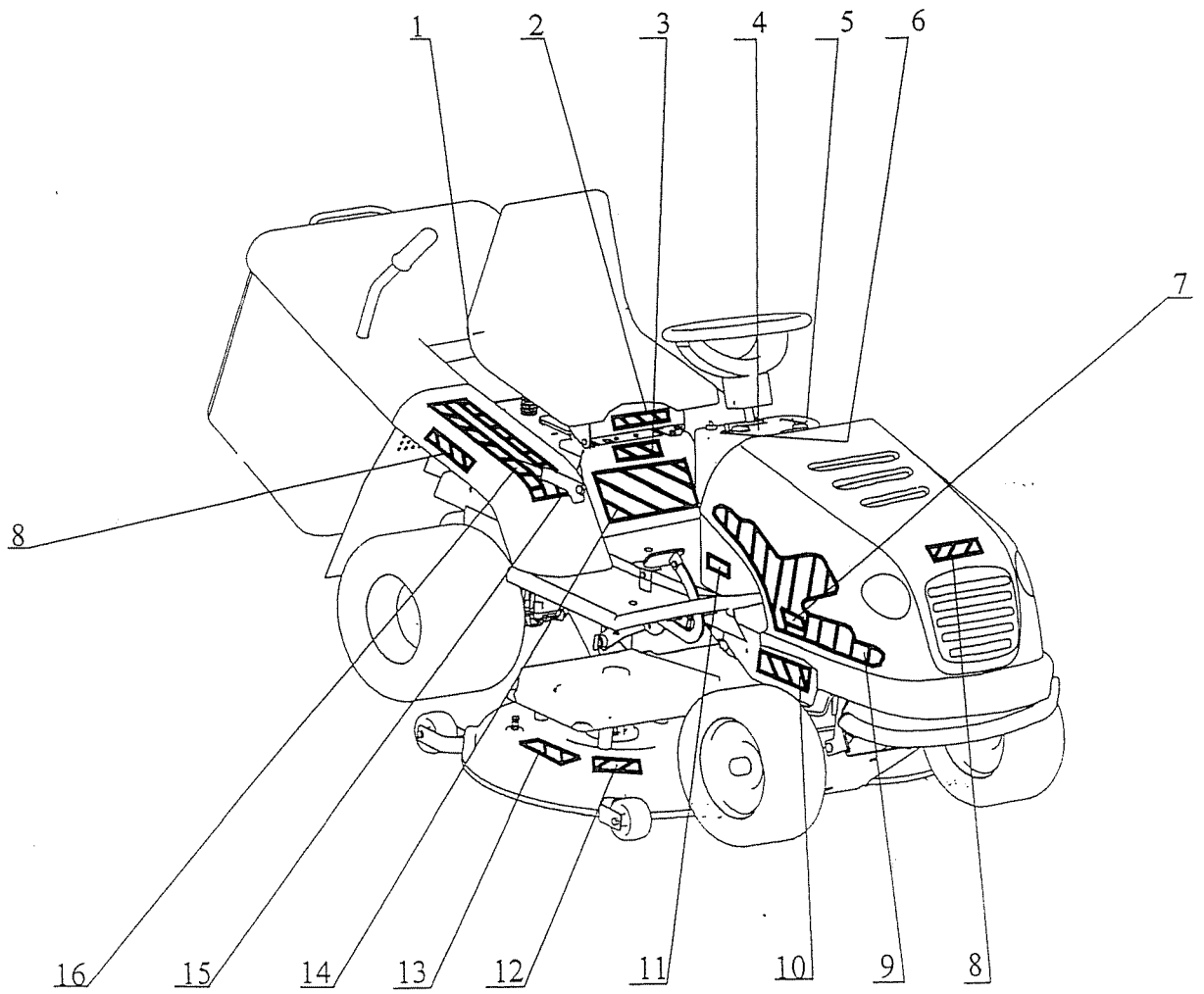
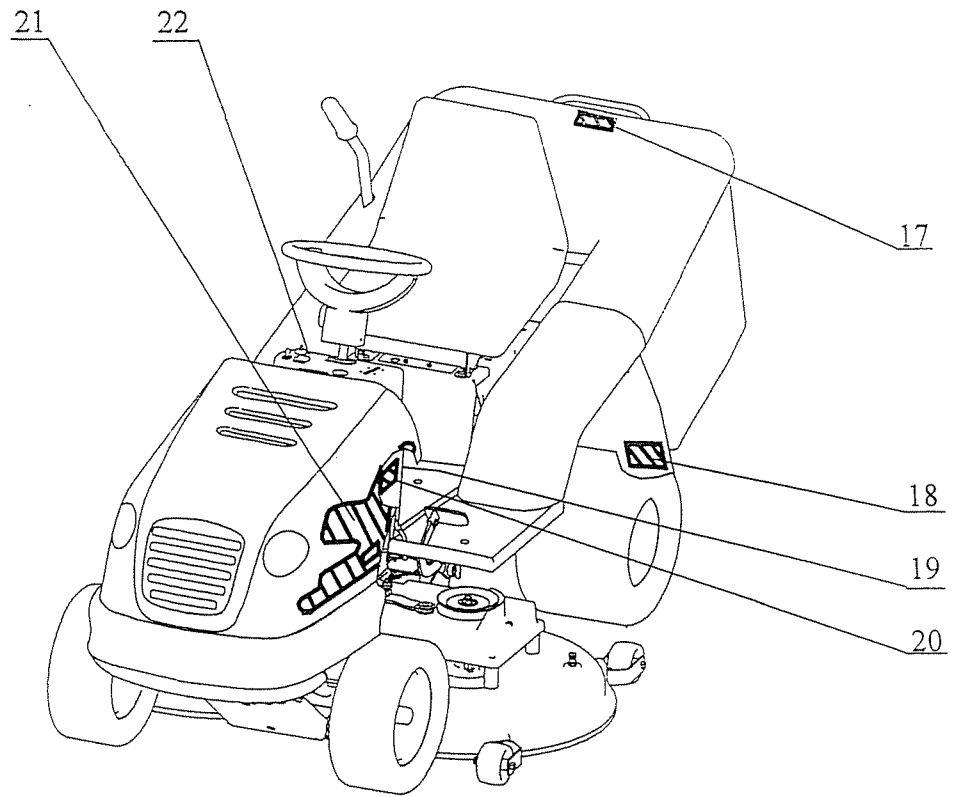


**LABELS
ETIKETTE
ETIQUETTES**

15

2004

Nr.	REF.	DESCRIPTION	BEZEICHNUNG	DESIGNATION	QTY
1	947283292126	Decal arrow 0-8730-509	Etikette 0-8730-509	Étiquette 0-8730-509	2
2	947283292240	Users inform. label 0-8732-371	Etikette 0-8732-371	Etiquette 0-8732-371	1
3	947283292159	Decal 0-8732-251	Etikette 0-8732-251	Etiquette 0-8732-251	1
4	947283292251	Decal 0-8732-370	Etikette 0-8732-370	Etiquette 0-8732-370	1
5	947283292249	Decal 0-8732-368	Etikette 0-8732-368	Etiquette 0-8732-368	1
6	947283292444	Decal 0-8732-565	Etikette 0-8732-565	Etiquette 0-8732-565	1
7	947283292452	Decal 0-8732-573	Etikette 0-8732-573	Etiquette 0-8732-573	2
8	947283292384	Label 0-8732-500	Etikette 0-8732-500	Etiquette 0-8732-500	3
9	947283292274	Label 0-8732-361	Etikette 0-8732-361	Etiquette 0-8732-361	1
10	947283292223	Self-adhes.label,safety instru	Etikette Sicherheitinstruktion	Étiquette instructions de sécu	1
11	947283292327	Label 0-8732-444	Etikette 0-8732-444	Etiquette 0-8732-444	1
12	947283292437	Label 0-8732-559 bluster	Etikette 0-8732-559 Geräusch	Étiquette 0-8732-559 boucan	1
13	947283292121	Self-adhes.label mowing safety	Etikette sich. mäh.	Étiquette	2
14	947283292243	Safety label 0-8732-362	Etikette 0-8732-362	Etiquette 0-8732-362	1
15	947283292245	Label of lifting 0-8732-364	Etikette 0-8732-364	Etiquette 0-8732-364	1
16	947283292246	Label of lifting 0-8732-365	Etikette 0-8732-365	Etiquette 0-8732-365	1
17	947283292272	Label 0-8732-359	Etikette 0-8732-359	Etiquette 0-8732-359	1
18	947283292192	Hydro locking decal 0-8732-311	Etikette 0-8732-311 Hydro 0-1	Étiquette 0-8732-311 hydro 0-1	1
19	947283292230	Label 0-8732-358	Etikette 0-8732-358	Étiquette 0-8732-358	1
20	947283292302	Self-adhes.label 0-8732-395	Etikette 0-8732-395	Étiquette 0-8732-395	1
21	947283292273	Label 0-8732-360	Etikette 0-8732-360	Etiquette 0-8732-360	1
22	947283292432	Self-adhes.label 0-8732-536	Etikette 0-8732-536	Etiquette 0-8732-536	1



The manufacturer continuously improves the products on the basis of experience gained in the course of operation and up-to-date knowledge. He reserves the right of modifying the product as well as the respective documentation. Your tractor may be different from the description in the parts catalogue. However this does not effect essential tractor features or the operation.

NOTE:

Engine, electro-magnetic clutch and transmission components are not included.
Parts for these items must be ordered from the respective distributors.

Der Hersteller ist bemüht das Gerät laufend zu verbessern und im Zuge der technischen Entwicklung Anpassungen vorzunehmen. Er behält sich das Recht auf technische Veränderungen der Maschine und Anpassung der Dokumentation vor.
Die Ausführung Ihres Gerätes kann daher von dieser Dokumentation abweichen. Essentielle Funktionen oder die Handhabung des Gerätes sind davon nicht betroffen.

ANMERKUNG:

Motor, elektromagnetische Kupplung und Getriebe sind nicht in Einzelteilen aufgeführt.
Ersatzteile für diese Komponenten müssen beim zuständigen Fachhändler bestellt werden.

Le fabricant s'efforce d'améliorer en permanence ses produits ou d'y adapter les nouvelles technologies en vigueur. Il se réserve en conséquence le droit de modifier le produit à tout moment ainsi que la documentation qui s'y rapporte. Il se peut donc que votre tracteur présente quelques différences avec cette documentation. En aucun cas, cela ne doit altérer les fonctions essentielles et l'utilisation de la machine.

N.B.:

Le Moteur, l'embrayage électromagnétique et la transmission ne sont pas détaillés.
Les pièces pour ces composants doivent être commandées chez le distributeur respectif.

**Lawn tractor
Rasentraktor
Tondeuse autoportée**

LawnBoss

6422-H



GB Spare Part List
D Ersatzteilliste
F Liste de pièces détachées

2004

Contents - Inhalt - Index

Page - Seite

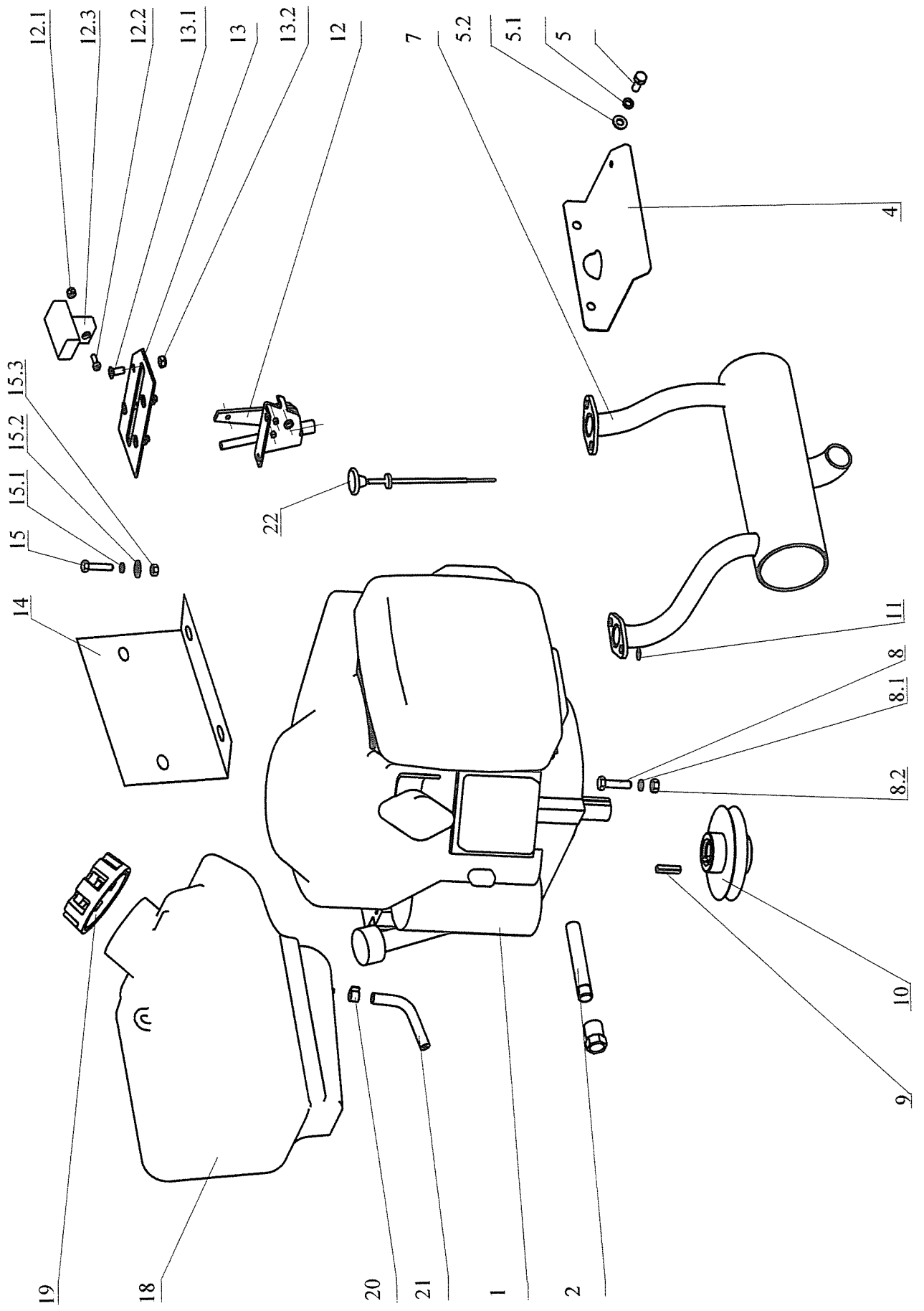
1	Engine	Motor	Moteur2
2	Front axle	Vorderachse	Essieu avant4
3	Steering	Lenkung	Direction6
4	Main frame	Rahmen	Chassis8
5	Hydrostat pedals	Getriebe Pedale	Pompe Pédales10
6	Hight adjustment	Mähwerk-Höheneinstellung	Hauteur de coupe12
7	Cutting pan assy	Mähwerk	Tondeuse	...14-16
9	Tunnel-Catcher sup.	Tunnel-Hinterplatte	Tunnel-support bac18
10	Grass catcher	Grasfangkorb	Bac récolteur20
11	Dash board	Armaturenbrett	Tableau de bord22
12	Seat assy	Sitz	Siège24
13	Body	Aufbauten	Carrosserie26
14	Electrical system	Elektro-Kabelbaum	Installation électrique28
15	Labels	Aufkleber	Etiquettes32

**ENGINE
MOTOR
MOTEUR**

1

2004

Nr.	REF.	DESCRIPTION	BEZEICHNUNG	DESIGNATION	QTY
1	947482351001	Engine Honda GXV 620	Motor Honda GXV 620	Moteur Honda GXV 620	1
2	532927262053	Extension	Ansatz	Allonge	1
4	532085415543	Cover	Leitblech	Deflécteur	1
5	947309203504	Hex screw M 8x20	Sechskantschraube M 8x20	Vis hex M 8x20	2
5.1	947311214502	Washer 8	Scheibe 8	Rondelle 8	2
5.2	947311210503	Falt washer 8.4	Scheibe 8.4	Rondelle 8.4	2
7	532927472303	Exhaust system	Auspufftopt	Échappement	1
8	947309203564	Hex screw M 8x40	Sechskantschraube M 8x40	Vis hex M 8x40	4
8.1	947311214502	Washer 8	Scheibe 8	Rondelle 8	4
8.2	947311120502	Nut M 8	Sechskantmutter M 8	Ecrou M 8	4
9	532092312153	Square Honda	Passfender Honda	Clavette Honda	1
10	947532150439	Engine pulley	Keilriemenscheibe	Poulie á gorge	1
11	947311214502	Washer 8	Scheibe 8	Rondelle 8	4
12	947000443006	Throttle lever assy 9-8071-221	Gasverstellhebel 9-8071-221	Levier d'accélérat. 9-8071-221	1
12.1	947443900093	Throttle lever assy GAR 00	Gasverstellhebel 0-8060-238	Commande de gaz 0-8060-238	1
12.2	947309231505	Screw M 4x10 cyl.head-slotted	Schraube M 4x10	Vis M 4x10	1
12.3	947311129514	Self locking nut M 4	Sichermutter M 4	Ecrou M 4	1
13	532080302873	Bracket	Aussteifung	Entretoise	1
13.1	947309251514	Screw M 5x14	Schraube M 5x14	Vis M 5x14	4
13.2	947311129515	Locking nut M 5	Mutter M 5	Ecrou M 5	4
14	532913402933	Holder	Halter	Support	1
15	947309203502	Hex screw M 6x20	Sechskantschraube M 6x20	Vis hex M 6x20	2
15.1	947311210502	Flat washer 6.4	Scheibe 6.4	Rondelle 6.4	2
15.2	947311214501	Washer 6	Scheibe 6	Rondelle 6	2
15.3	947311120501	Self locking nut M 6	Sichermutter M 6	Ecrou M 6	2
18	532027662043	Fuel tank 0-2766-204	Tank 0-2766-204	Reservoir 0-2766-204	1
19	947321841017	Fuel tank cap	Tankverschluss	Bouchon	1
20	947000532058	Fuel line clamp UM 5008	Schlauchshelle UM 5008	Collier UM 5008	2
21	532199202323	Fuel line	Kraftstoffschlauch	Durite essence	1
22	947443612010	Choke MK01 9-8074-252	Startvergasser MK01 9-8074-252	Choke MK01 9-8074-252	1

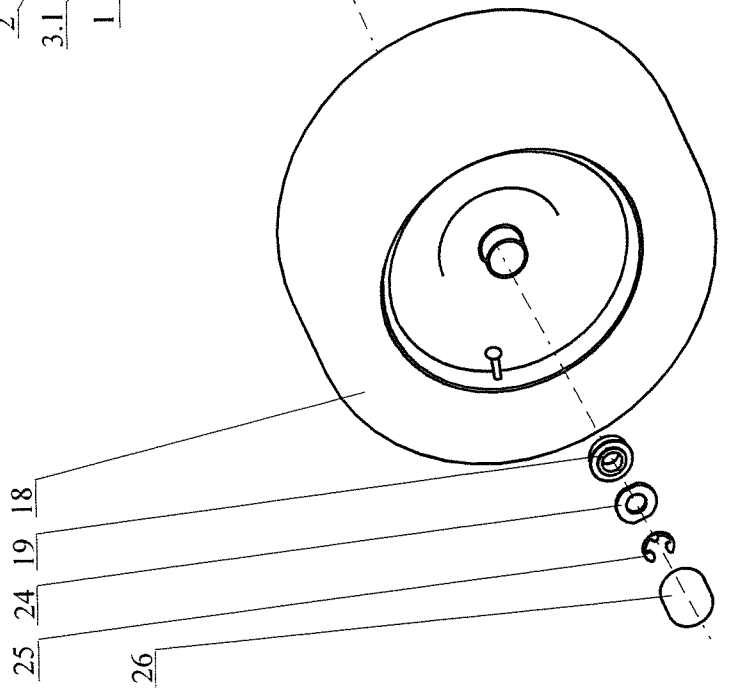
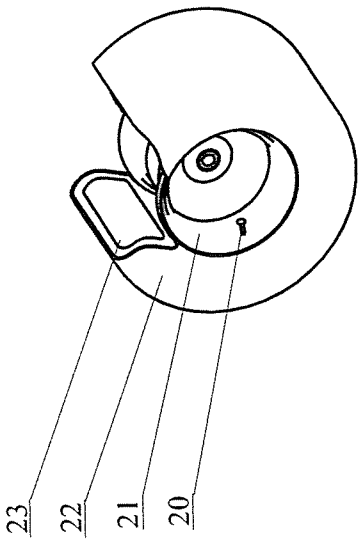
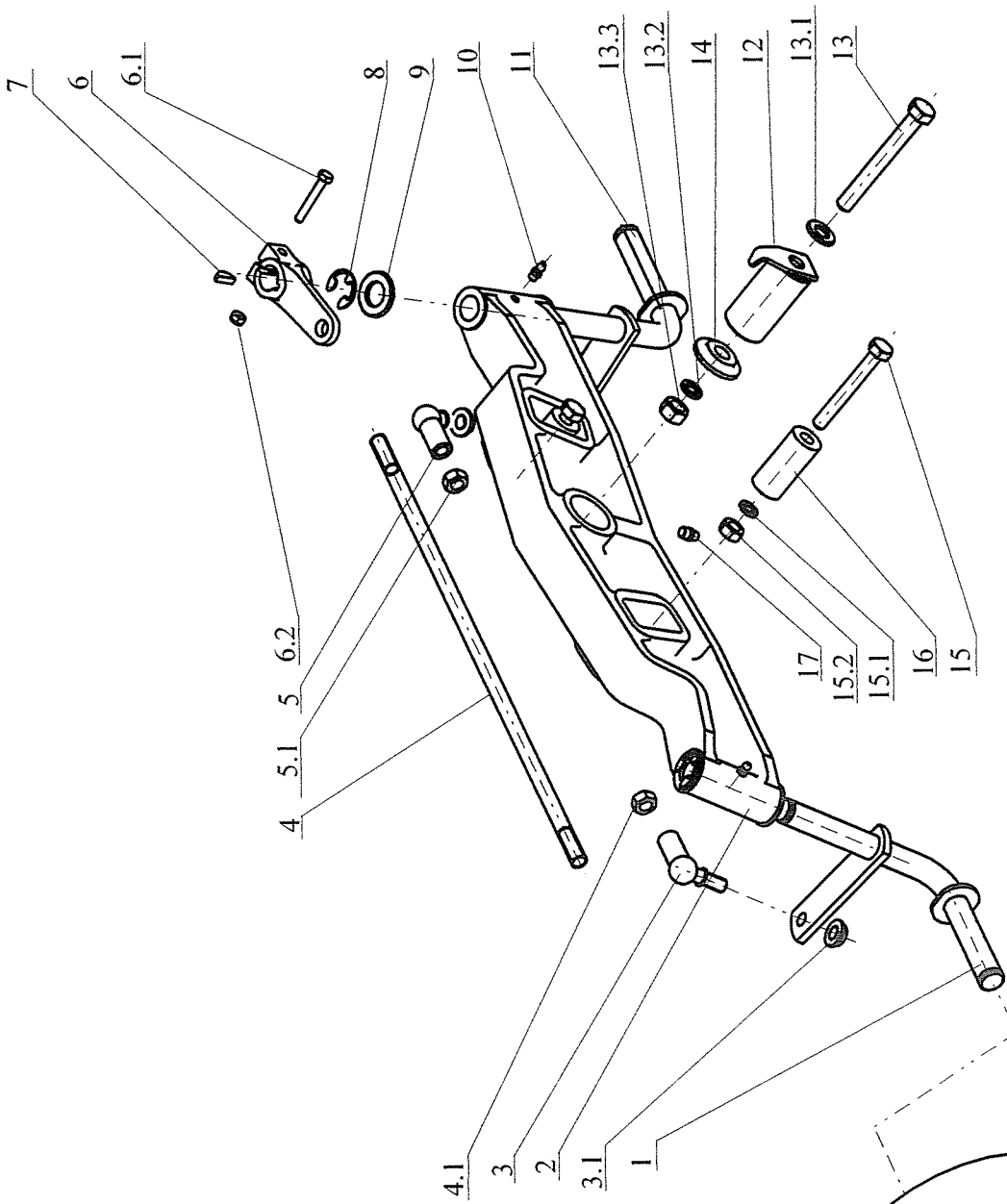


**FRONT AXLE
VORDERACHSE
ESSIEU AVANT**

2

2004

Nr.	REF.	DESCRIPTION	BEZEICHNUNG	DESIGNATION	QTY
1	532916432153	Spindle R	Achsschenkel R	Fuseé D	1
2	532016542063	Front axle	Frontachse	Essieu av.	1
3	947442073020	Angular joint 16P DIN71802CSM1	Kugelgelenk 16P DIN71802 CS M1	Cercle angulaire 16P DIN71802	1
3.1	947311129521	Nut M12 Tensilok BN190KL	Mutter M12 Tensilok BN190KL	Ecrou M12 Tensilok BN190KL	2
4	947532980126	Tie rod 0-9010-555	Spurstange 0-9010-555	Tige filetee 0-9010-555	1
4.1	947311120504	Hex nut M 12	Sechskantmutter M 12	Ecrou hex M 12	1
5	947442073019	Angular joint 16L DIN71802CSM1	Kugelgelenk 16L DIN 71802CS M1	Cercle angulaire 16L DIN71802	1
5.1	947311120539	Nut M12 L	Mutter M12 L	Ecrou M12 G	1
6	532080503603	Lever	Hebel	Levier	1
6.1	947309203524	Hex screw M 6x40	Sechskantschraube M 6x40	Vis hex M 6x40	1
6.2	947311129513	Self locking nut M 6	Sichermutter M 6	Ecrou M 6	1
7	947311728003	Square key 5x7.5	Scheibenfeder 5x7.5	Clavette 5x7.5	1
8	947311732008	Spring clip "C" 15	Sicherscheibe 15	Clips 15	2
9	947311210514	Flat washer 19	Scheibe 19	Rondelle 19	4
10	947425111004	Grease fitting MK 6x1	Schmiernippel MK 6x1	Graisseur MK 6x1	2
11	532016432143	Spindle L	Achsschenkel L	Fuseé G	1
12	532993164373	Pin	Schenkel	Fuseé	1
13	947309501534	Hex screw M 12x100	Sechskantschraube M 12x100	Vis hex M 12x100	1
13.1	947311210505	Flat washer B 13	Scheibe B 13	Rondelle B 13	1
13.2	947311214504	Spring washer 12	Scheibe 12	Rondelle 12	1
13.3	947311120504	Hex nut M 12	Sechskantmutter M 12	Ecrou hex M 12	1
14	532092207483	Washer (SP)	Scheibe	Rondelle	1
15	947309201540	Hex screw M 10x80	Sechskantschraube M 10x80	Vis hex M 10x80	2
15.1	947311214503	Spring washer 10	Federscheibe 10	Rondelle 10	2
15.2	947311120503	Hex nut M 10	Sechskantmutter M 10	Ecrou M 10	2
16	532195203533	Bushing	Büchse	Entretoise	2
17	947425111016	Grease fitting MK 8x1	Schmiernippel MK 8x1	Gaisseur MK 8x1	1
18	947532940113	Front tyre wheel 16"-6,50	Front rad 16"-6,50	Roue avant 16"-6,50	2
19	947324196015	Lower steering support 3/4"CARLISLE	Lagerung 3/4" CARLISLE	Palier 3/4" CARLISLE	4
20	947000532135	Tyre valve compl.	Ventil	Valve a pneu	2
21	947000532124	Wheel 16x6.50-8	Felge 16x6.50-8	Jante 16x6.50-8	2
22	947000532123	Tyre 16x6.50-8	Reifen 16x6.50-8	Pneu 16x6.50-8	2
23	947000532125	Tube 16x6.50-8	Schlauch 16x6.50-8	Chambre 16x6.50-8	2
24	532092207393	Washer (SP)	Scheibe	Rondelle	2
25	947311732008	Spring clip "C" 15	Sicherscheibe 15	Clips 15	2
26	947532150208	Cap 38 A/PVC black	Kappe 38 A/PVC schwarz	Couvercle 38 A/PVC noir	2

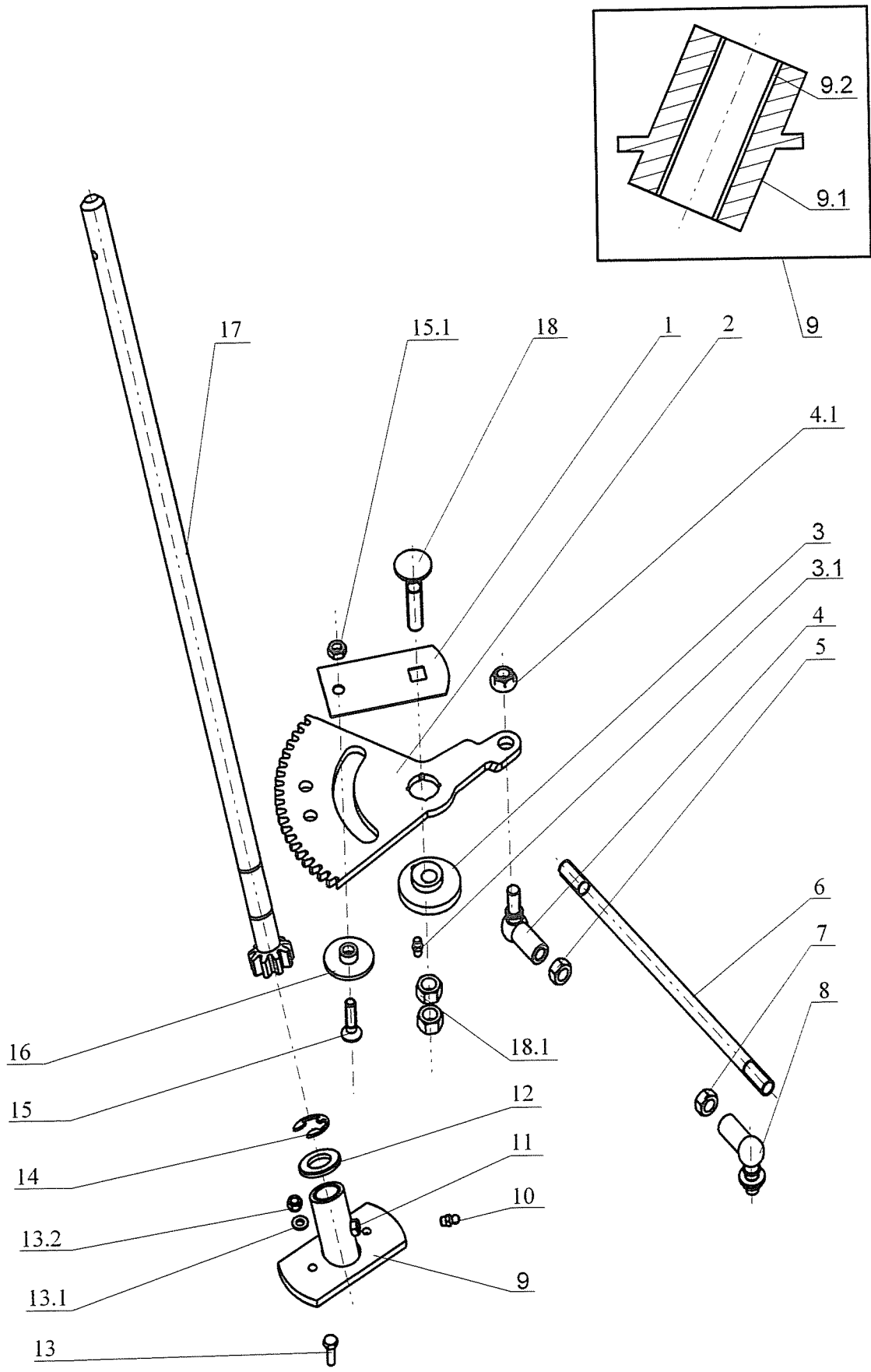


**STEERING
LENKUNG
CONDUITE**

3

2004

Nr.	REF.	DESCRIPTION	BEZEICHNUNG	DESIGNATION	QTY
1	532113322803	Re-inforcement plate	Halter	Plague	1
2	532033322083	Sector gear	Zahnsegment	Secteur dente	1
3	532080272033	Eccentric	Exenter	Douille excentrique	1
3.1	947425111004	Grease fitting MK 6x1	Schmiernippel MK 6x1	Graisneur MK 6x1	1
4	947442073019	Angular joint 16L DIN71802CSM1	Kugelgelenk 16L DIN 71802CS M	Cercle angulaire 16L DIN71802	1
4.1	947311129521	Nut M12 Tensilok BN190KL	Mutter M12 Tensilok BN190KL	Ecrou M12 Tensilok BN190KL	2
5	947311120539	Nut M12 L	Mutter M12 L	Ecrou M12 G	1
6	947532980125	Tie rod 0-9010-554	Spurstange 0-9010-554	Tige filetee 0-9010-554	1
7	947311120504	Hex nut M 12	Sechskantmutter M 12	Ecrou hex M 12	1
8	947442073020	Angular joint 16P DIN71802CSM1	Kugelgelenk 16P DIN71802 CS M	Cercle angulaire 16P DIN71802	1
9	532938703443	Lower steering support	Lagerung	Palier	1
9.1	532938542063	Lower steering support	Lagerung	Palier	1
9.2	947323721002	Bushing 1920 KU	Büchse 1920 KU	Palier 1920 KU	2
10	947425111004	Grease fitting MK 6x1	Schmiernippel MK 6x1	Graisneur MK 6x1	1
11	947311210530	Flat washer 6.4	Scheibe 6.4	Rondelle 6,4	1
12	947311210514	Flat washer 19	Scheibe 19	Rondelle 19	1
13	947309503557	Screw M 6x18	Schraube M 6x18	Vis M 6x18	2
13.1	947311212516	Flat washer 6.6 zinc.	Scheibe 6.6 zinc.	Rondelle 6.6 zinc	2
13.2	947311129513	Self locking nut M 6	Sichermutter M 6	Ecrou M 6	2
14	947311732008	Spring clip "C" 15	Sicherscheibe 15	Clips 15	1
15	947309578506	Slotted screw M 8x30 DIN	Senkschraube M 8x30 DIN	Vis M 8x30 DIN	1
15.1	947311120520	Nut M 8	Sechskantmutter M 8	Ecrou M 8	1
16	532195202593	Spacer	Buchse	Entretoise	1
17	532930252103	Steering sheft pinion gear	Welle m. Ritzel	Colonne direction	1
18	947309019522	Screw M 12x55-8.8 A3L ISO 8677	Schraube M 12x55-8.8 A3L ISO	Vis M 12x55-8.8 A3L ISO 8677	1
18.1	947311120504	Hex nut M 12	Sechskantmutter M 12	Ecrou hex M 12	2

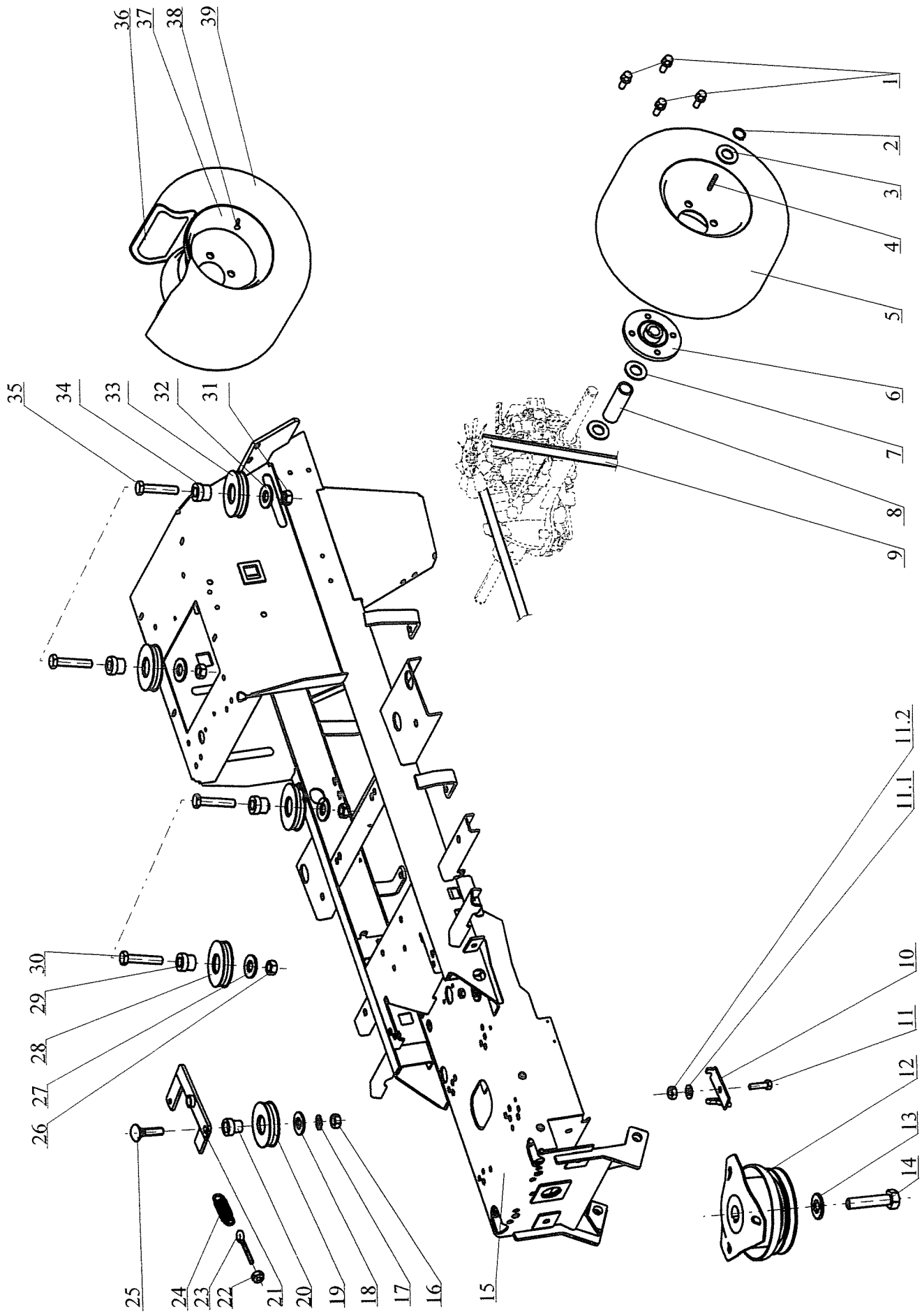


**MAIN FRAME
RAHMEN
CHASSIS**

4

2004

Nr.	REF.	DESCRIPTION	BEZEICHNUNG	DESIGNATION	QTY
1	947443900092	Bolt M12x1,5x24, disk	Schraube M 12x1.5x24	Vis M 12x1,5x24 á disque	8
2	947311733014	Locking ring 25	Sicherungsring 25	Anneau de retenue 25	2
3	532092208053	Washer(SP)	Scheibe	Rondelle	4
4	532092312203	Spring	Feder	Clavette	2
5	947532940087	Rear tyre wheel assy 20X1000X8	Hinterrad 20X1000X8	Roue AR 20x1000x8	2
6	532029214303	Whell hub	Radnabe	Moyeu de roue	2
7	532092208083	Washer	Scheibe	Rondelle	15
8	532195203523	Bushing	Büchse	Douille	2
9	947272731200	V-belt 13x2620 Li	Riemen 13x2620 Li	Courroie 13x2620 Li	1
10	532936362163	Retainer	Halter	Guide	1
11	947309203504	Hex screw M 8x20	Sechskantschraube M 8x20	Vis hex M 8x20	1
11.1	947311214502	Washer 8	Scheibe 8	Rondelle 8	1
11.2	947311120502	Nut M 8	Sechskantmutter M 8	Ecrou M 8	1
12	947000532010	El. magnet. clutch MSS-80HC	Kupplung kpl.	Embrayage électromagnétique	1
13	947311214012	Spring washer 7/16" zinc	Federscheibe 7/16" zinc	Rondelle á ressort 7/16" zinc	1
14	947309579509	Screw UNF/16"x21/4"10.9Z	Schraube UNF/16x21/4"10.9Z	Vis UNF/16"x21/4"10.9Z	1
15	532912962633	Chassis frame	Fahrgestell	Cadre	1
16	947311120503	Hex nut M 10	Sechskantmutter M 10	Ecrou M 10	1
17	947311214503	Spring washer 10	Federscheibe 10	Rondelle 10	1
18	947311210504	Flat washer B 10,5	Scheibe B 10.5	Rondelle B 10,5	1
19	947000532003	Idler pulley F 3000-0750	Spannrolle F 3000-0750	Poulie F 3000-0750	1
20	532094214503	Bushing	Büchse	Doille	1
21	532913322763	Holder	Halter	Support	1
22	947311129513	Self locking nut M 6	Sichermutter M 6	Ecrou M 6	1
23	947309578514	Screw M 6x50	Schraube M 6x50	Vis M 6x50	1
24	947315231230	Spring 0-9746-487	Feder 0-9746-487	Resort 0-9746-487	1
25	947309019529	Screw M 10X40 zinc.	Schraube M 10X40 zinc.	Vis M 10X40 zinc.	1
26	947311129502	Self locking nut M 10	Sichermutter M 10	Ecrou M 10	2
27	947311210504	Flat washer B 10,5	Scheibe B 10.5	Rondelle B 10,5	2
28	947000532006	Belt pulley V 3000-3316	Keilriemenscheibe V 3000-3316	Poulie V 3000-3316	2
29	532094214183	Bushing	Buchse	Douille	2
30	947309201512	Hex screw M 10x40	Sechskantschraube M 10x40	Vis hex M 10x40	2
31	947311129502	Self locking nut M 10	Sichermutter M 10	Ecrou M 10	2
32	947311210504	Flat washer B 10,5	Scheibe B 10.5	Rondelle B 10,5	2
33	947000532006	Belt pulley V 3000-3316	Keilriemenscheibe V 3000-3316	Poulie V 3000-3316	2
34	532094214473	Bushing	Büchse	Doille	2
35	947309201523	Hex screw M 10X45	Sechskantschraube M 10X45	Vis hex M 10X45	2
36	947000532133	Tube 20x10.00-8	Schlauch 20x10.00-8	Chambre a air 20x10.00-8	2
37	947325111019	Wheel 20X10.00-8	Felge 20X10.00-8	Jante 20X10.00-8	2
38	947000532135	Tyre valve compl.	Ventil	Valve a pneu	2
39	947000532132	Tyre 20x10.00-8	Reifen 20x10.00-8	Pneu 20x10.00-8	2

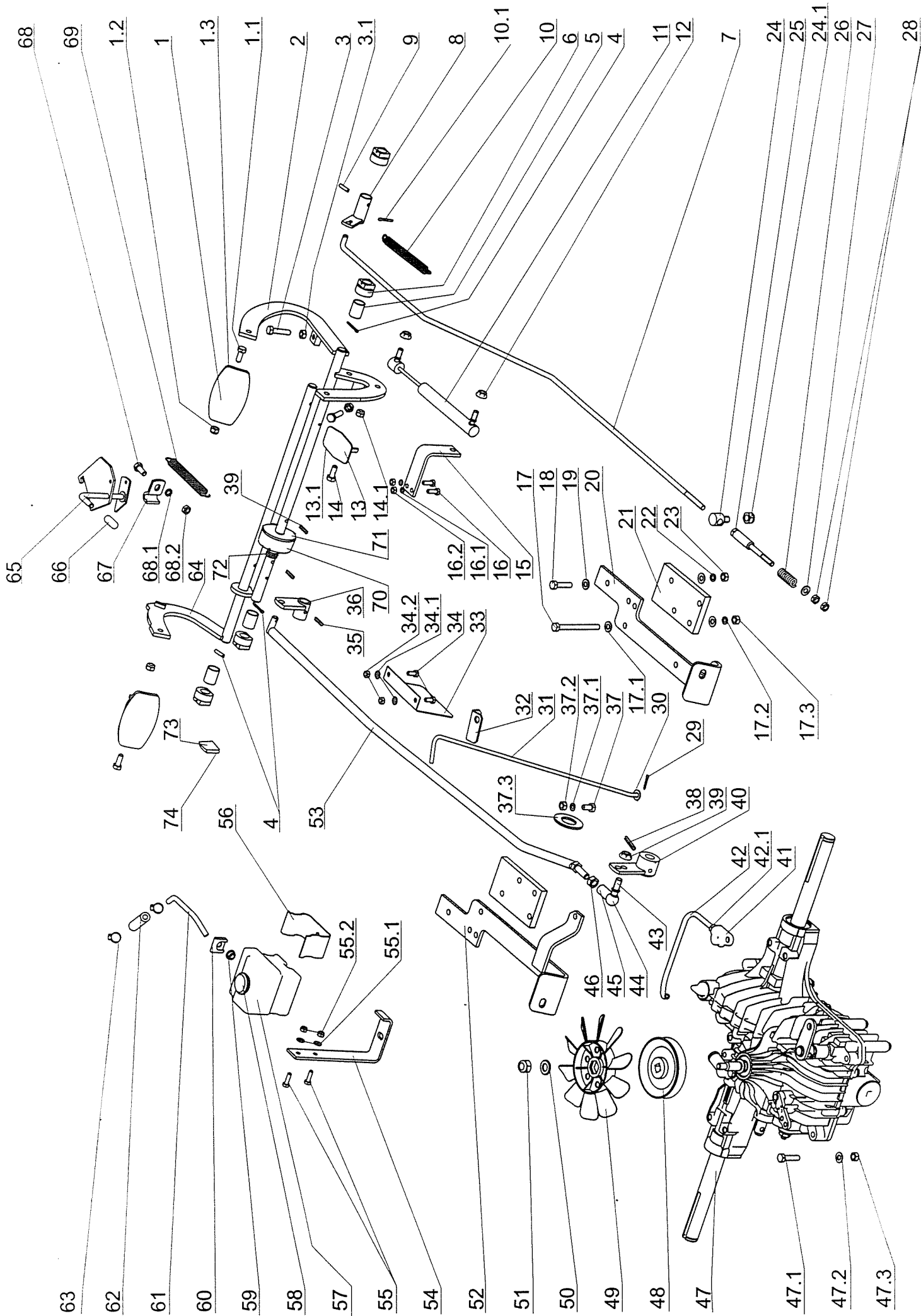


**HYDROSTAT-PEDALS
GETRIEBE PEDALE
POMPE-PEDALES**

5 / 1

2004

Nr.	REF.	DESCRIPTION	BEZEICHNUNG	DESIGNATION	QTY
1	532980512573	Pedal	Pedal	Pédale	2
1.1	947309203504	Hex screw M 8x20	Sechskantschraube M 8x20	Vis hex M 8x20	2
1.2	947311129501	Self locking nut M 8	Sicherungsmutter M 8	Ecrou de blocage M 8	2
1.3	947273151001	Pedal rubber 65501	Pedal gummi 65501	Couvre de pédale 65501	2
2	532980442213	Travel lever	Hebel	Levier	1
3	947309203530	Hex screw M 8x35	Sechskantschraube M 8x35	Vis hex M 8x35	2
3.1	947311120507	Nut M 8	Sechskantmutter M 8	Ecrou M 8	2
4	947311338517	Cotter pin 3.2x25	Spannstift 3.2x25	Goupille 3.2x25	3
5	947532150541	Bushing 1-9520-349	Büchse 1-9520-349	Douille 1-9520-349	3
6	947722643023	Bushing 0-9462-202	Büchse 0-9462-202	Douille 0-9462-202	4
7	532080422503	Brake connection rod	Bremsstange	Tige	1
8	532980365183	Shoe	Pratze	Soulier	1
9	947315238037	Spring pin 5x22	Splannstift 5x22	Goupille 5x22	1
10	947315231161	Spring 0-9746-445	Zugfeder 0-9746-445	Ressort 0-9746-445	1
10.1	947311338501	Cotter pin 2x20	Splint 2x20	Goupille 2x20	1
11	947532150169	Damper P22x99 032.2883	Kupplungshebel P22x99 032.2883	Damper P22x99 032.2883	1
12	947311129501	Self locking nut M 8	Sicherungsmutter M 8	Ecrou de blocage M 8	2
13	532980512583	Pedal	Pedal	Pédale	1
13.1	947273151011	Pedal pad FAVORIT	Pedal gummi FAVORIT	Cautchouc de pédale FAVORIT	1
14	947309203504	Hex screw M 8x20	Sechskantschraube M 8x20	Vis hex M 8x20	1
14.1	947311129501	Self locking nut M 8	Sicherungsmutter M 8	Ecrou de blocage M 8	1
15	532014408573	Holder	Halter	Support	1
16	947309203537	Hex screw M 6x18	Sechskantschraube M 6x18	Vis hex M 6x18	2
16.1	947311129513	Self locking nut M 6	Sichermutter M 6	Ecrou M 6	2
16.2	947311210502	Flat washer 6.4	Scheibe 6.4	Rondelle 6.4	2
17	947309201524	Hex screw M 8x90	Sechskantschraube M 8x90	Vis hex M 8x90	4
17.1	947311210503	Falt washer 8.4	Scheibe 8.4	Rondelle 8.4	8
17.2	947311214502	Washer 8	Scheibe 8	Rondelle 8	4
17.3	947311120502	Nut M 8	Sechskantmutter M 8	Ecrou M 8	4
18	947309503543	Screw M 8x35	Flachsraube M 8x35	Vis M 8x35	4
19	947311210503	Falt washer 8.4	Scheibe 8.4	Rondelle 8.4	8
20	532113403863	Holder	Halter	Support	1
21	532013312113	Washer	Scheibe	Rondelle	2
22	947311214502	Washer 8	Scheibe 8	Rondelle 8	4
23	947311120502	Nut M 8	Sechskantmutter M 8	Ecrou M 8	4
24	947532150507	Screw 0-9016-447	Schraube 0-9016-447	Vis 0-9016-447	1
24.1	947311129502	Self locking nut M 10	Sichermutter M 10	Ecrou M 10	1
25	532980112083	Screw	Schraube	Vis	1
26	947315231240	Spring TLZ 250.150.0530	Feder TLY 250.150.0530	Resort TLZ 250.150.0530	1
27	947311212517	Washer 9 zinc.	Scheibe 9 zinc	Rondelle 9 zinc	1
28	947311120520	Nut M 8	Sechskantmutter M 8	Ecrou M 8	2
29	947311338513	Cotter pin 1.6x12	Splint 1.6x12	Goupille 1.6x12	1
30	947311210502	Flat washer 6.4	Scheibe 6.4	Rondelle 6.4	1
31	532080412963	Tie rod BYPASS K 66	Spurstange BYPASS K 66	Tige BYPASS K 66	1
32	532113403993	Holder	Halter	Support	1
33	532113308233	Cover	Abdeckung	Capot	1
34	947309203540	Hex screw M 6x14	Sechskantschraube M 6x14	Vis M 6x14	2
34.1	947311210502	Flat washer 6.4	Scheibe 6.4	Rondelle 6.4	2
34.2	947311129513	Self locking nut M 6	Sichermutter M 6	Ecrou M 6	2

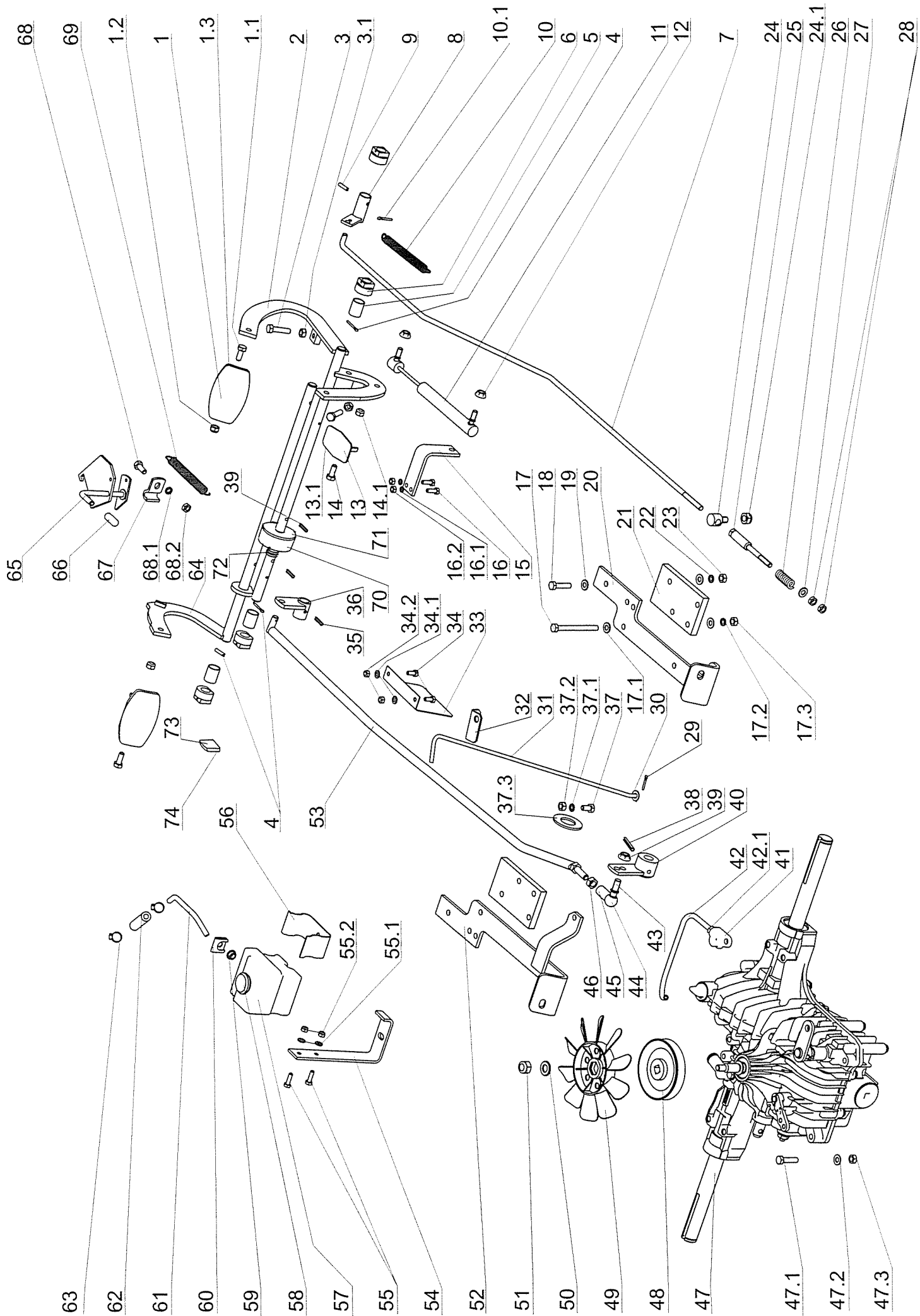


**HYDROSTAT-PEDALS
GETRIEBE PEDALE
POMPE-PEDALES**

5 / 2

2004

Nr.	REF.	DESCRIPTION	BEZEICHNUNG	DESIGNATION	QTY
35	947315238037	Spring pin 5x22	Splannstift 5x22	Goupille 5x22	1
36	532980364823	Arm	Arm	Bras	1
37	947309203503	Hex screw M 8x16	Sechskantschraube M 8x16	Vis hex M 8x16	1
37.1	947311214502	Washer 8	Scheibe 8	Rondelle 8	1
37.2	947311120502	Nut M 8	Sechskantmutter M 8	Ecrou M 8	1
37.3	947532150422	Clip RT 360	Klemme RT 360	Attache RT 360	1
38	947315238049	Spring pin 6X40	Spannstift 6X40	Goupille 6X40	1
39	947311129520	Matrice M8 Tensilok	Mutter M8 Tensilok	Ecrou M8 Tensilok	1
40	532929462053	Lever cpl.	Hebel kpl.	Levier cpl.	1
41	532082472073	Al fitting	Formstück	Fiting d aluminium	1
42	532082402153	Conduit	Rohrleitung	Tuyauterie	1
42.1	947311120538	Nut M 8X1	Sechskantmutter M 8X1	Ecrou M 8X1	1
43	947442073017	Ball joint 13 DIN 71 803C ZINK	Rotule 13 DIN71 803C ZINK.	Kugelgelenk 13 DIN71 803C ZINK	1
44	947442073018	Spring clip 13 DIN71805	Epingle 13 DIN71805	Sicherungsbügel 13 DIN71805	1
45	947442073016	Ball joint 13 DIN71805B zink.	Rotule 13 DIN71805B zink.	Kugelgelenk 13 DIN71805B zink.	1
46	947311150506	Nut M10	Mutter M 10	Ecrou M10	1
47	947532991054	Gear box TUFF TORQ K62	Getriebe TUFF TORQ K62	Boite TUFF TORQ K62	1
47.1	947309503556	Screw M 8X55	Schraube M 8X55	Vis M 8X55	1
47.2	947311210503	Falt washer 8.4	Scheibe 8.4	Rondelle 8.4	1
47.3	947311129501	Self locking nut M 8	Sicherungsmutter M 8	Ecrou de blocage M 8	1
48	947532150415	Puleey P/N 192154-89061	Keilriemenscheibe P/N 192154-8	Poulie P/N 192154-89061	1
49	947532150414	Fan P/N 5069481-01	Ventilator P/N 5069481-01	Ventilateur P/N 5069481-01	1
50	947311212507	Washer 11	Scheibe 11	Rondelle 11	1
51	947311129502	Self locking nut M 10	Sichermutter M 10	Ecrou M 10	1
52	532913368523	Holder left cpl.	Halter links kpl.	Support gauche cpl.	1
53	532980422123	Travel lever	Hebel	Levier	1
54	532113414193	Holder of tank	Tankhalter	Manche de bassin	1
55	947309203537	Hex screw M 6x18	Sechskantschraube M 6x18	Vis hex M 6x18	2
55.1	947311210502	Flat washer 6.4	Scheibe 6.4	Rondelle 6.4	2
55.2	947311129513	Self locking nut M 6	Sichermutter M 6	Ecrou M 6	2
56	947532150375	Holder of tank 1A 6320-84951	Tankhalter 1A 6320-84951	Manche de bassin 1A 6320-84951	1
57	947532150372	Expansion tank 1A 6320-84930	Öltank 1A 6320-84930	Expansion bassin 1A 6320-84930	1
58	947532150374	Bleeder valvel 1A 6320-24250	Luftventil 1A 6320-24250	Valve de ventilation 1A 6320-2	1
59	947532150373	Rubber seal	Gummidichtung	Joint en caoutchouc	1
60	532092402543	Clip	Helle	Agrafe	1
61	532082412143	Conduit	Rohrleitung	Tuyauterie	1
62	532199202423	Tube-oil gas	Schlauch-Öl Benzin	Boyau-huile benzine	1
63	947548241016	Clip 10-16mm	Schlausschhelle 10-16mm	Agrafe 10-16mm	2
64	532980442263	Brake pedal	Bremsepedal	Pédale	1
65	532980712323	Lever	Hebel	Levier	1
66	947532150209	Lever tip 8x40 VINYL-FLEX bl.	Kappe 8x40 VINYL-FLEX schwarz	Capuchon 8x40 VINYL-FLEX noir	1
67	532080412363	Holderclamp	Halter	Plaque fixation	1
68	947309503518	Screw M 8x20	Schraube M 8x20	Vis M 8x20	1
68.1	947311214502	Washer 8	Scheibe 8	Rondelle 8	1
68.2	947311120502	Nut M 8	Sechskantmutter M 8	Ecrou M 8	1
69	947315231160	Spring 0-9746-444	Zugfeder 0-9746-444	Ressort 0-9746-444	1
70	947358352009	Speed control 9-8032-214	Tempogerät 9-8032-214	Temps 9-8032-214	1
71	532094214403	Brake wheel	Bremsering	Disque	1
72	947315231236	Spring 0-9746-488	Feder 0-9746-488	Resort 0-9746-488	1
73	947345329014	Switch 1022.4501	Schalter 1022.4501	Interrupteur lames 1022.4501	1
74	947309578507	Screw M 4x8 D 7500 D	Schraube M 4x8 D 7500 D	Vis M 4x8 D 7500 D	1

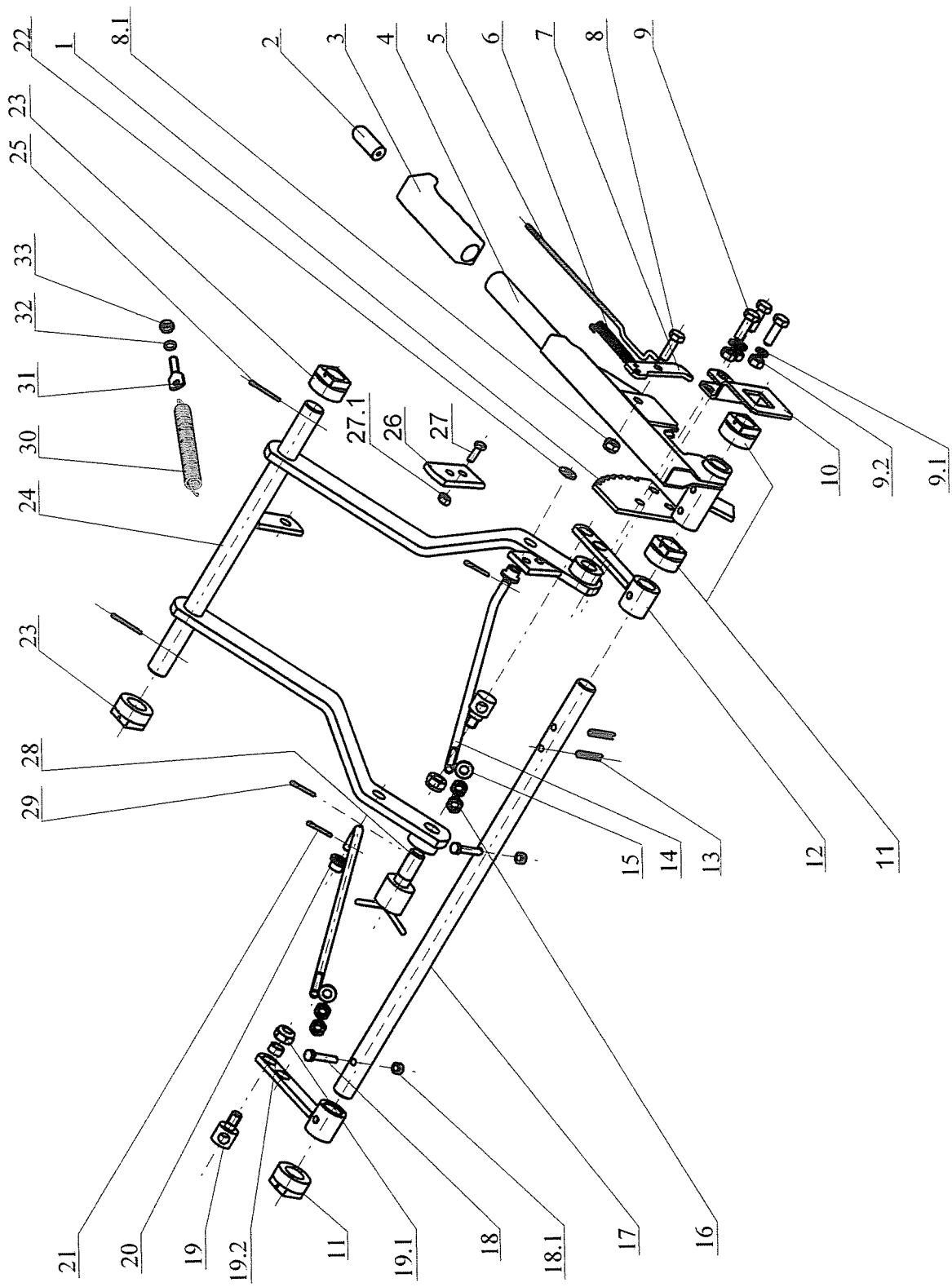


**HEIGHT ADJUSTMENT
MÄHWERK-HÖHENEINSTELLUNG
HAUTEUR DE COUPE**

6

2004

Nr.	REF.	DESCRIPTION	BEZEICHNUNG	DESIGNATION	QTY
1	532037322183	Section gear	Zahnsegment	Secteur	1
2	947722643016	Plunger button 0-8025-234	Knopf 0-8025-234	Bouton 0-8025-234	1
3	947532150049	Handle grip 0-8060-236	Handgriff 0-8060-236	Poignee 0-8060-236	1
4	532980522163	Height adj. arm lever	Hebel	Levier, complet	1
5	947315238034	Connecting rod 0-8045-237	Stange 0-8045-237	Tige 0-8045-237	1
6	947315231158	Spring 0-9746-439	Zugfeder 0-9746-439	Ressort 0-9746-439	1
7	532037322113	Ratchet pivot plate	Klinke	Cliquet	1
8	947309203517	Hex screw M 8x25	Sechskantschraube M 8x25	Vis M 8x25	1
8.1	947311129501	Self locking nut M 8	Sicherungsmutter M 8	Ecrou de blocage M 8	1
9	947309503512	Screw M 8x25	Schraube M 8x25	Vis M 8x25	3
9.1	947311214502	Washer 8	Scheibe 8	Rondelle 8	3
9.2	947311120502	Nut M 8	Sechskantmutter M 8	Ecrou M 8	3
10	532113414183	Holder	Halter	Support	1
11	947722643022	Bushing 0-9462-201	Büchse 0-9462-201	Douille 0-9462-201	3
12	532980462853	Arm	Arm	Bras	2
13	947315238041	Spring pin 6x30	Spannstift 6x30	Cheville élastique 6x30	2
14	532080402783	Tie rod	Spurstange	Tirant	2
15	947311210503	Falt washer 8.4	Scheibe 8.4	Rondelle 8.4	2
16	947311120502	Nut M 8	Sechskantmutter M 8	Ecrou M 8	4
17	532038102853	Shaft	Welle	Arbre de couche	1
18	947309501568	Screw M 6x35	Schraube M 6x35	Vis M 6x35	2
18.1	947311129513	Self locking nut M 6	Sichermutter M 6	Ecrou M 6	2
19	532090164473	Screw	Schraube	Vis	2
19.1	947311129502	Self locking nut M 10	Sichermutter M 10	Ecrou M 10	2
19.2	532195203273	Spacer	Hülse	Entretoise	2
20	532094214373	Ring	Ring	Anneau	2
21	947311338506	Cotter pin 3.2x18	Spannstift 3.2x18	Clavette 3.2x18	2
22	947311210503	Falt washer 8.4	Scheibe 8.4	Rondelle 8.4	2
23	947722643022	Bushing 0-9462-201	Büchse 0-9462-201	Douille 0-9462-201	2
24	532980508103	Pivot arm assy	Verstellhebel	Bras relevage	1
25	947311338517	Cotter pin 3.2x25	Spannstift 3.2x25	Goupille 3.2x25	2
26	532114327243	Shoe	Pratye	Soulier	1
27	947309578511	Screw M 8x20 BN 9524 zinc	Schraube M 8x20 BN 9524 zink	Vis M 8x20 BN 9524 zinc	2
27.1	947311129501	Self locking nut M 8	Sicherungsmutter M 8	Ecrou de blocage M 8	2
28	532993462153	Pin	Bolzen	Axe	2
29	947315238003	Hair pin clip 0-9245-999	Federstecker 0-9245-999	Epingle 0-9245-999	2
30	947315231165	Spring 0-9746-465	Zugfeder 0-9746-465	Ressort 0-9746-465	1
31	947309599018	Screw 9-9016-312	Schraube 9-9016-312	Vis 9-9016-312	1
32	947311214503	Spring washer 10	Federscheibe 10	Rondelle 10	1
33	947311120503	Hex nut M 10	Sechskantmutter M 10	Ecrou M 10	1

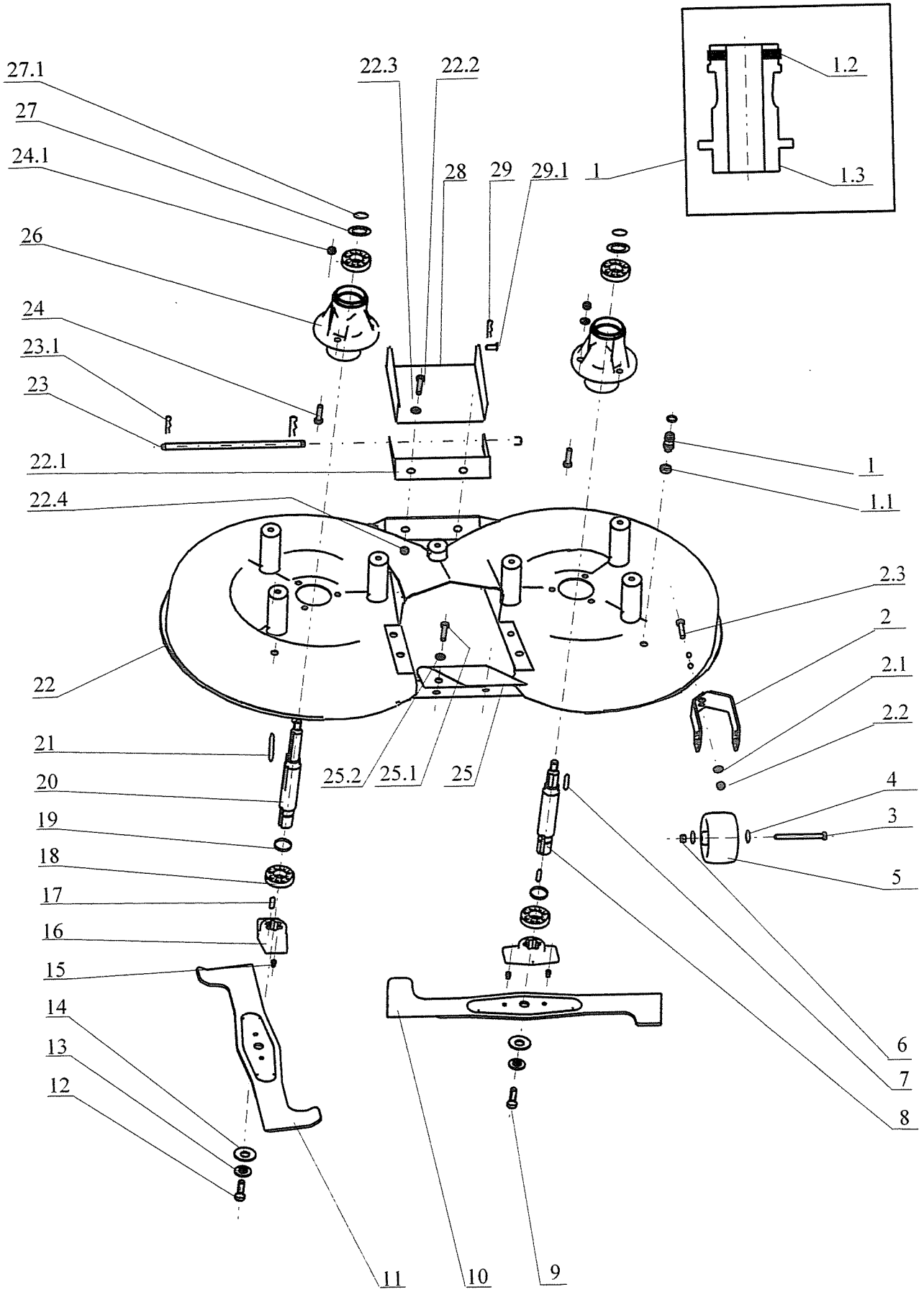


CUTTING PAN ASSY
MÄHWERK
TONDEUSE

7

2004

Nr.	REF.	DESCRIPTION	BEZEICHNUNG	DESIGNATION	QTY
1	532990362343	Speedclutch	Schnellkuplung	Avec d'embrayage	2
1.1	947311120511	Hex nut M 12	Sechskantmutter M 12	Ecrou hex M 12	2
1.2	947273111054	Ring 12x2	Rad 12x2	Anneau 12x2	2
1.3	532090262463	Speedclutch	Schnellkuplung	Avec d'embrayage	2
2	947532150327	Idler arm 001-9-0101-3	Halter 001-9-0101-3	Bras tendeur 001-9-0101-3	4
2.1	947311210503	Falt washer 8.4	Scheibe 8.4	Rondelle 8.4	8
2.2	947311129501	Self locking nut M 8	Sicherungsmutter M 8	Ecrou de blocage M 8	8
2.3	947309503515	Screw M 8x30	Schraube M 8x30	Vis M 8x30	8
3	947309501563	Screw M 10x90	Schraube M 10x90	Vis M 10x90	4
4	947311210504	Flat washer B 10,5	Scheibe B 10.5	Rondelle B 10,5	8
5	947532940114	Gauge wheel Etop	Tasrad Etop	Roulette Etop	4
6	947311129502	Self locking nut M 10	Sichermutter M 10	Ecrou M 10	4
7	947311726006	Spring 8h9x7x36	Feder 8h9x7x36	Ressort 8h9x7x36	1
8	532038128133	Blade shaft	Messerwelle	Arbre	1
9	947309599008	Screw M 10x1x35 left	Schraube M 10x1x35 links	Vis pas inverse M 10x1x35 g.	1
10	532050422593	Blade right	Messer rechts	Lame droit	1
11	532050422603	Blade left	Messer links	Lame gauche	1
12	947309599017	Hex screw 0-9011-287 M10	Sechskantschraube 0-9011-287	Vis hex 0-9011-287 M 10	1
13	532092207493	Washer	Scheibe	Rondelle	2
14	947311219503	Conical washer BN 806-40x16.3	Scheibe BN 806-40x16.3x2x3.1	Rondelle BN 806-40x16.3x2x3.1	2
15	947532980077	Breaking pin 0-9311-736	Schärstift 0-9311-736	Goupille sécurité 0-9311-736	4
16	532098212403	Blade adaptor	Messerlager	Palier	2
17	947311726014	Square key 9x6x25	Passfeder 9x6x25	Clavette 9x6x25	2
18	947324162060	Bearing 6205 A 2RS	Kugellager 6205 A 2RS	Roulement 6205 A 2RS	4
19	947311733014	Locking ring 25	Sicherungsring 25	Anneau de retenue 25	2
20	532038128123	Blade shaft	Messerwelle	Arbre	1
21	947311726028	Square key 8x7x68	Passfeder 8x7x68	Clavette 8x7x68	1
22	947532150355	Mower housing assy 001 9 0201	Mähergehäuse 001 9 0201 3 GAF	Capotage des couteaux	1
22.1	947532150285	Front suspension mower	Anhängung, vorn	Attelage AV	1
22.2	947309503515	Screw M 8x30	Schraube M 8x30	Vis M 8x30	2
22.3	947311210503	Falt washer 8.4	Scheibe 8.4	Rondelle 8.4	2
22.4	947311129501	Self locking nut M 8	Sicherungsmutter M 8	Ecrou de blocage M 8	2
23	532193102893	Pin	Achse	Axe	1
23.1	947315238035	Hair pin clip 0-9245-240	Federstecker 0-9245-240	Epingle 0-9245-240	2
24	947532150289	Screw M 8x50 DIN 6921 GAF	Schraube M 8x50 DIN 6921 GAF	Vis M 8x50 DIN 6921 GAF	6
24.1	947532150290	Nut M 8 DIN 6926 GAF	Mutter M 8 DIN 6926 GAF	Ecrou M 8 DIN 6926 GAF	6
25	947532150404	Idler arm 1-1331-213	Halter 1-1331-213	Bras tendeur 1-1331-213	1
25.1	947309503518	Screw M 8x20	Schraube M 8x20	Vis M 8x20	2
25.2	947311214502	Washer 8	Scheibe 8	Rondelle 8	2
26	532038523833	Quill housing	Messerlager	Palier	2
27	947311219497	Washer 25x35x1 DIN 988	Scheibe 25x35x1 DIN 988	Rondelle 25x35x1 DIN 988	2
27.1	532092208053	Washer	Scheibe	Rondelle	2
28	532080503503	Front suspension mower deck	Anhängung, vorn	Attelage AV	1
29	947315238003	Hair pin clip 0-9245-999	Federstecker 0-9245-999	Epingle 0-9245-999	2
29.1	947311613002	Pin 1-9310-290	Bolzen 1-9310-290	Axe 1-9310-290	2

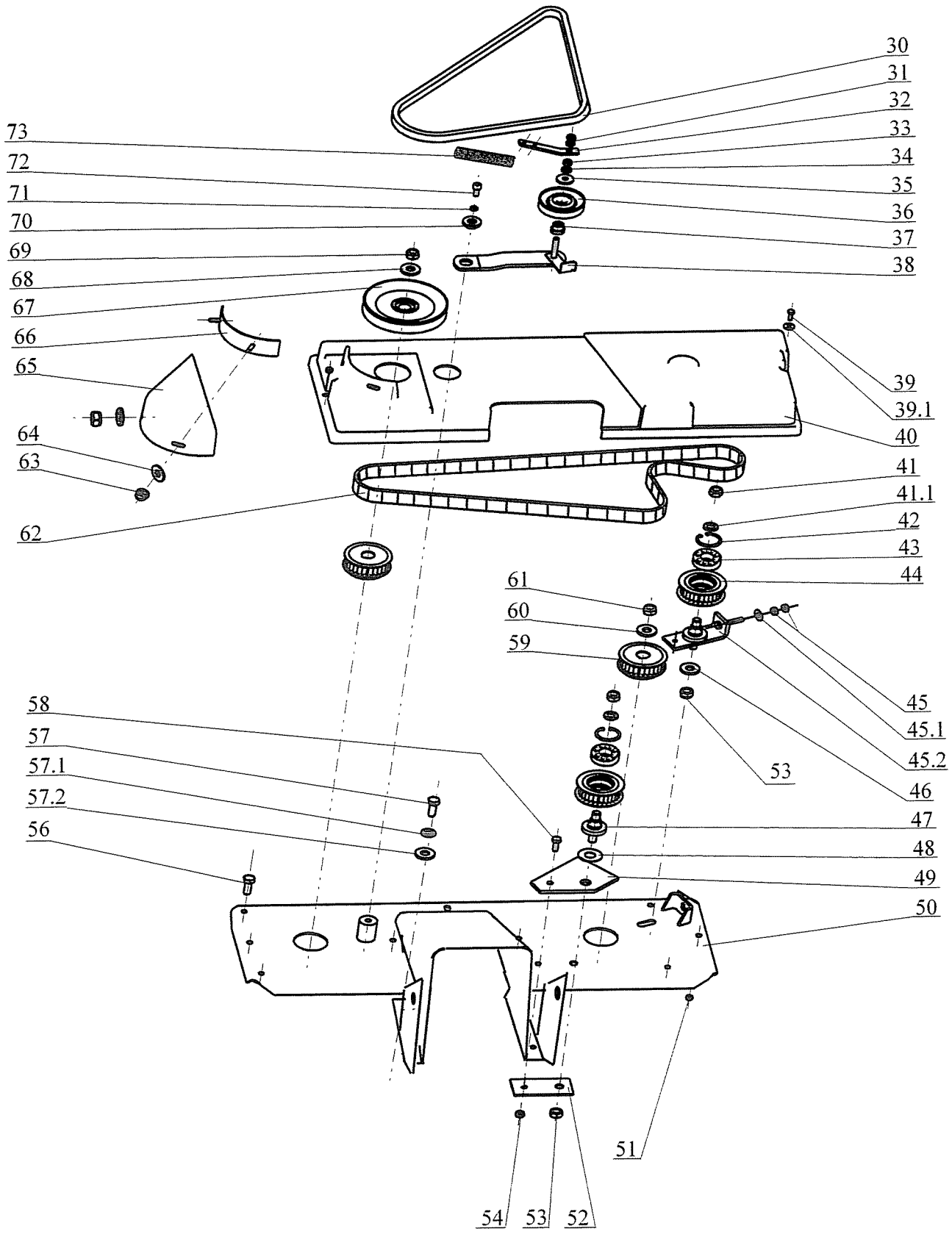


CUTTING PAN ASSY
MÄHWERK
TONDEUSE

7

2004

Nr.	REF.	DESCRIPTION	BEZEICHNUNG	DESIGNATION	QTY
30	947272731194	V-belt B 17x1450 Li	Keilriemen B 17x1450 Li	Courroire trapez B 17x1450 Li	1
31	947311120520	Nut M 8	Sechskantmutter M 8	Ecrou M 8	2
32	532113402353	Engagement lever	Lasche	Plaque	1
33	947311120502	Nut M 8	Sechskantmutter M 8	Ecrou M 8	1
34	947311214502	Washer 8	Scheibe 8	Rondelle 8	1
35	947311212508	Flat washer 9 zinc.	Scheibe 9 zinc	Rondelle 9 zinc	1
36	947000532002	Idler pulley W 3500-3712	Spannrolle W 3500-3712	Poulie W 3500-3712	1
37	532093212633	Pin	Buchse	Douille	1
38	532913422403	Idler arm assy	Halter	Bras tendeur	1
39	947309503508	Screw M 6x16	Schraube M6x16	Vis M6x16	2
39.1	947311212516	Flat washer 6.6 zinc.	Scheibe 6.6 zinc.	Rondelle 6.6 zinc.	4
40	947532150328	Belt cover 0-5800-309 GAF	Abdeckung 0-5800-309 GAF	Cache plastique 0-5800-309 GAF	1
41	947311129505	Self locking nut M 12	Sichermutter M 12	Ecrou de sécurité M 12	2
41.1	947311210505	Flat washer B 13	Scheibe B 13	Rondelle B 13	2
42	947311733079	Locking ring 40	Sicherring 40	Rondelle 40	2
43	947324162090	Bearing 6203 2 RS	Kugellager 6203 2 RS	Roulement 6203 2 RS	4
44	532933712903	Pulley(28 Z)	Keilriemenscheibe(28 Z)	Poulie(28 Z)	2
45	947311120502	Nut M 8	Sechskantmutter M 8	Ecrou M 8	2
45.1	947311212517	Falt washer 9	Scheibe 9	Rondelle 9	1
45.2	532914412323	Lug compl.	Lappen kompl.	Patte compl.	1
46	532092207533	Wascher	Scheibe	Rondelle	1
47	532993122713	Pin	Achse	Axe	1
48	532092207703	Washer	Scheibe	Rondelle	2
49	532096303973	Brace	Stütze	Renfort	1
50	947532150329	Blade drive plate assy	Platte 001-9-9002-3 GAF	Plaque 001-9-9002-3 GAF	1
51	947311129513	Self locking nut M 6	Sichermutter M 6	Ecrou M 6	2
52	532092303963	Brace	Stütze	Renfort	1
53	947311129505	Self locking nut M 12	Sichermutter M 12	Ecrou de sécurité M 12	2
54	947311129501	Self locking nut M 8	Sicherungsmutter M 8	Ecrou de blocage M 8	1
56	947309503518	Screw M 8x20	Schraube M 8x20	Vis M 8x20	6
57	947309503515	Screw M 8x30	Schraube M 8x30	Vis M 8x30	4
57.1	947311210503	Falt washer 8.4	Scheibe 8.4	Rondelle 8.4	4
57.2	947311129501	Self locking nut M 8	Sicherungsmutter M 8	Ecrou de blocage M 8	4
58	947309203517	Hex screw M 8x25	Sechskantschraube M 8x25	Vis M 8x25	1
59	532933712933	Pulley	Keilriemenscheibe	Poulie	2
60	532092207273	Washer	Scheibe	Rondelle	1
61	947311129505	Self locking nut M 12	Sichermutter M 12	Ecrou de sécurité M 12	1
62	947272211007	Cog belt 250K+K2000	Zahnriemen 250K+K2000	Courroie crantée 250K+K2000	1
63	947311129513	Self locking nut M 6	Sichermutter M 6	Ecrou M 6	2
64	947311212516	Flat washer 6.6 zinc.	Scheibe 6.6 zinc.	Rondelle 6.6 zinc.	2
65	947532150559	Cover 0-8534-203	Abdeckung 0-8534-203	Capot 0-8534-203	1
66	532985402733	Bracket	Spreize	Entretoise	1
67	947532150273	Pulley 9-3325-242	Keilriemenscheibe 9-3325-242	Poulie 9-3325-242	1
68	532092207273	Washer	Scheibe	Rondelle	1
69	947311129505	Self locking nut M 12	Sichermutter M 12	Ecrou de sécurité M 12	1
70	532092212223	Washer	Scheibe	Rondelle	1
71	947311214502	Washer 8	Scheibe 8	Rondelle 8	1
72	947309543506	Hexagon socket screw M 8x20	Schraube M 8x20	Vis hex M 8x20	1
73	947315231193	Spring 0-9746-460	Feder 0-9746-460	Ressort 0-9746-460	1

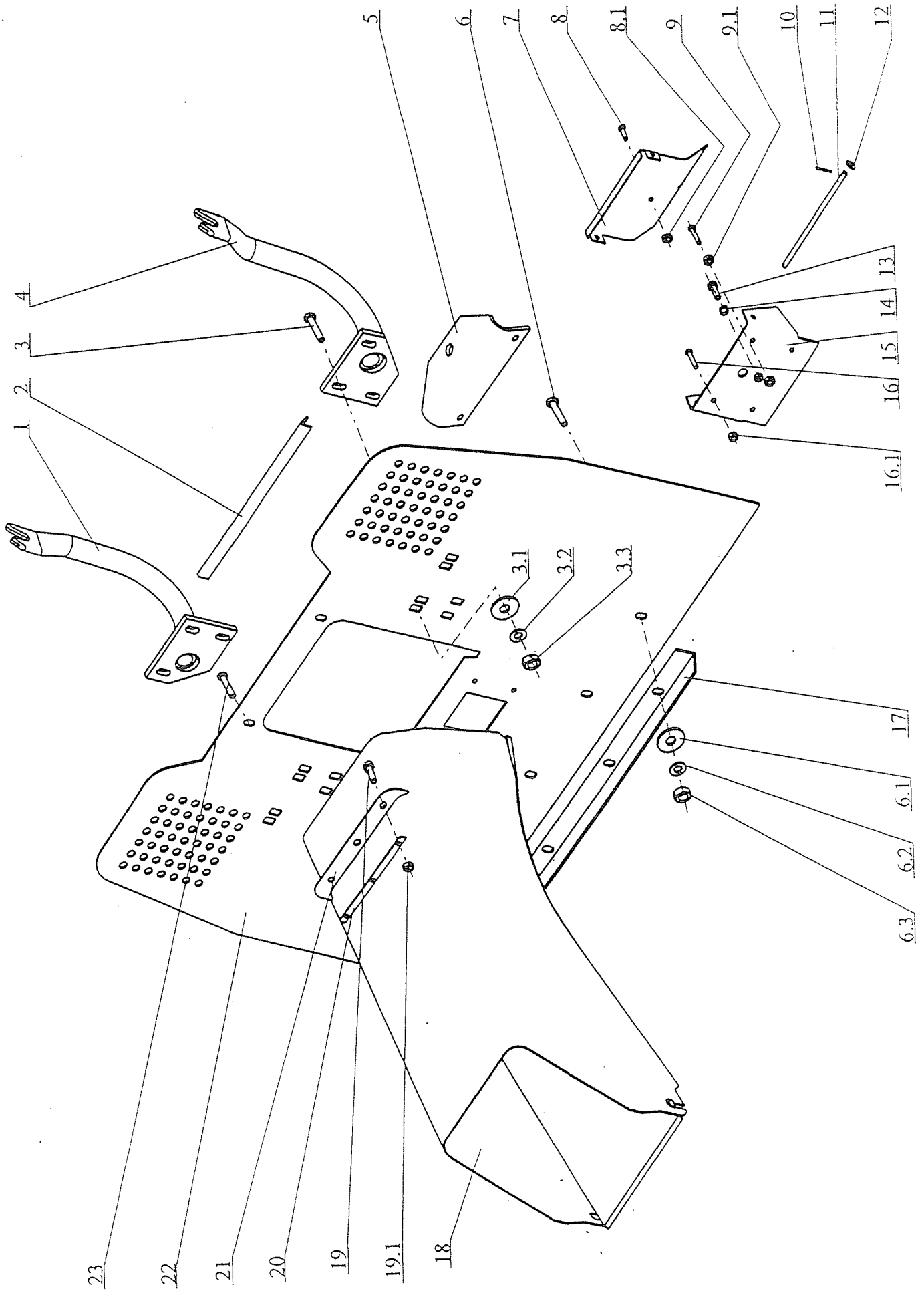


**TUNNEL-CATCHER SUPPORT
TUNNEL-HINTERPLATTE
TUNNEL-SUPPORT BAC**

9

2004

Nr.	REF.	DESCRIPTION	BEZEICHNUNG	DESIGNATION	QTY
1	532974432173	Holder R	Halter R	Support D	1
2	532096362013	Rubber seal	Dämmeinlange	Joint caoutchouc	1
3	947309578011	Hex screw M 8x25 DIN69218.8	Sechskantschraube M 8x25 DIN	Vis hex M 8x25 DIN69218.8	6
3.1	947311210503	Falt washer 8.4	Scheibe 8.4	Rondelle 8.4	6
3.2	947311214502	Washer 8	Scheibe 8	Rondelle 8	6
3.3	947311120502	Nut M 8	Sechskantmutter M 8	Ecrou M 8	6
4	532974432163	Holder L	Halter L	Support G	1
5	532113402453	Tow hitch	Anhängevorrichtung	Plaque d'attelage	1
6	947309578011	Hex screw M 8x25 DIN69218.8	Sechskantschraube M 8x25 DIN	Vis hex M 8x25 DIN69218.8	4
6.1	947311210503	Falt washer 8.4	Scheibe 8.4	Rondelle 8.4	4
6.2	947311214502	Washer 8	Scheibe 8	Rondelle 8	4
6.3	947311120502	Nut M 8	Sechskantmutter M 8	Ecrou M 8	4
7	532085352033	Key	Klappe	Clapet	1
8	947309019520	Screw M 5x20 zinc	Schraube M 5x20 zinc	Vis M 5x20 zinc	1
8.1	947311120530	Hex nut M 5	Sechskantmutter M 5	Ecrou M 5	2
9	947309203559	Screw M 6x35	Schraube M 6x35	Vis M 6x35	1
9.1	947311120513	Hex nut M 6	Sechskantmutter M 6	Ecrou M 6	1
10	947311338514	Cotter pin 2x16	Federstift 2x16	Goupille 2x16	2
11	532014102103	Pin	Stift	Goupille	1
12	947311210502	Flat washer 6.4	Scheibe 6.4	Rondelle 6.4	2
13	947309231529	Screw M 4x8	Schraube M 4x8	Vis M 4x8	1
14	947315231195	Spring 0-9746-462	Druckfeder 0-9746-462	Ressort 0-9746-462	1
15	532913462413	Holder	Halter	Support	1
16	947309203539	Hex screw M 5x16	Sechskantschraube M 5x16	Vis hex M 5x16	4
16.1	947311129515	Locking nut M 5	Mutter M 5	Ecrou M 5	4
17	532113403233	Tow hitch support	Verstärkung	Tole angulaire	1
18	532974472433	Tunnel-discharge	Auswurfschacht	Tunnel	1
19	947309231502	Screw M 4x12 cyl.head-slotted	Zylinderschraube M 4x12	Vis M 4x12	3
19.1	947311120505	Nut M 4	Mutter M 4	Ecrou M 4	3
20	532115308573	Support plate	Lasche	Rondelle	1
21	532113322813	Screen	Blende	Joint caoutchouc	1
22	532974422193	Collector platte assy	Rückwand	Tablier arrière	1
23	947309503005	Screw M 8x25 VERBUS RIP KI 10	Sperzahnsschraube M 8x25 KL 100	Vis M 8x25 KL 100 RIPP zinc	2

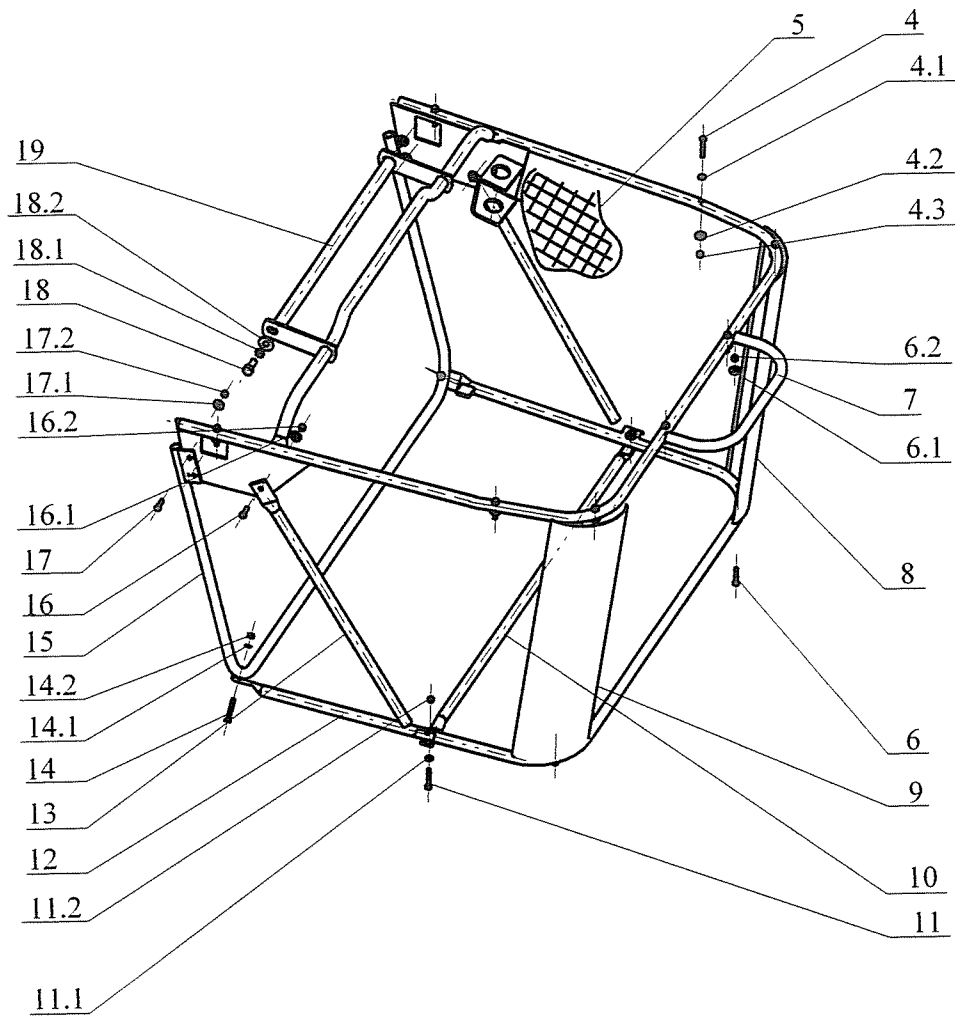
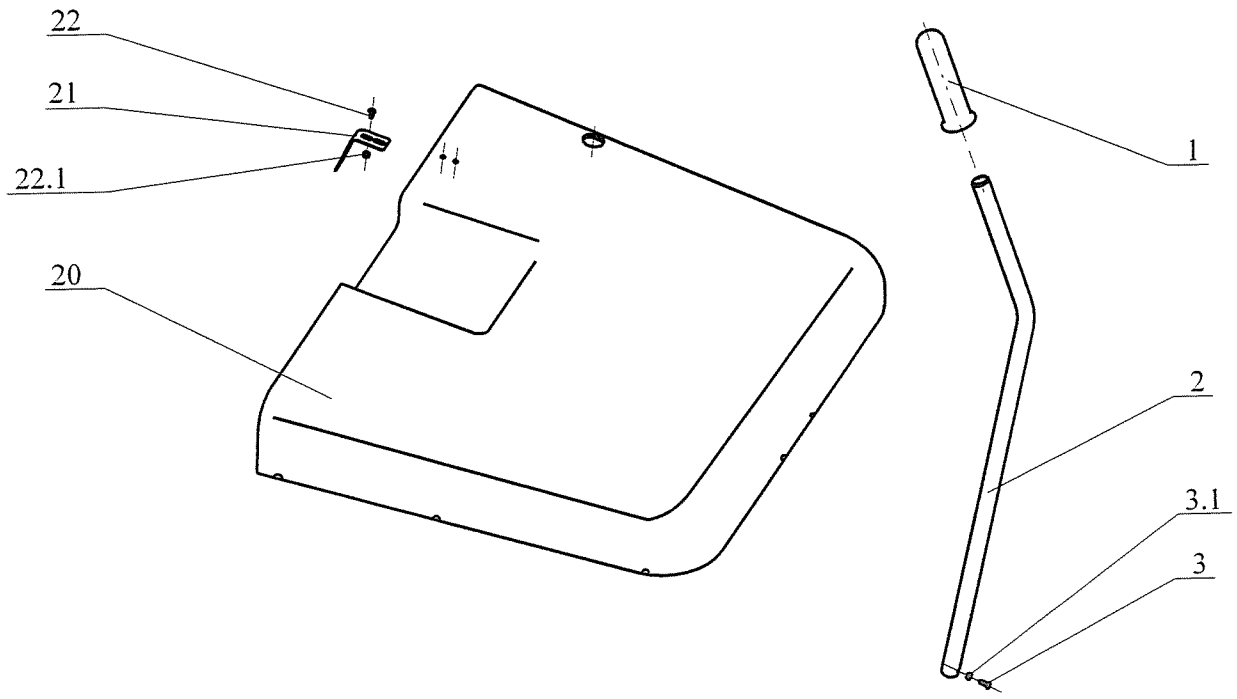


**GRASS CATCHER
GRASFANGKORB
BAC RECOLTEUR**

10

2004

Nr.	REF.	DESCRIPTION	BEZEICHNUNG	DESIGNATION	QTY
1	947532150007	Handle grip R/CM PR.25	Griffhülse R/CM 25	Poignée R/CM 25	1
2	532074202013	Dumping lever	Rohr	Levier de basculement	1
3	947309203548	Hex screw M 5x12	Sechskantschraube M 5x12	Vis M 5x12	1
3.1	947311129515	Locking nut M 5	Mutter M 5	Ecrou M 5	1
4	947309203555	Hex screw M 5x30	Sechskantschraube M 5x30	Vis hex M 5x30	6
4.1	947311210501	Flat washer 5.3	Scheibe 5.3	Rondelle 5.3	6
4.2	947311212514	Flat washer 5.5 zinc.	Scheibe 5.5 zinc.	Rondelle 5.5 zinc.	6
4.3	947311129515	Locking nut M 5	Mutter M 5	Ecrou M 5	6
5	947532150135	Grass collector BAG 9-7432-202	Fangsack 9-7432-202	Sac a herbe 9-7432-202	1
6	947309203557	Hex screw M 5x25	Sechskantschraube M 5x25	Vis hex M 5x25	4
6.1	947311210501	Flat washer 5.3	Scheibe 5.3	Rondelle 5.3	4
6.2	947311129515	Locking nut M 5	Mutter M 5	Ecrou M 5	4
7	532974472293	Top framme assy	Gestelloberteil	Cadre superieur	1
8	532074422263	Right corner support	Stütze, rechts	Renfort droit	1
9	532074422273	Left corner support	Stütze, links	Renfort gauche	1
10	532074262013	Connecting brace	Verstärkung	Tube	1
11	947309203556	Hex screw M 5x35	Sechskantschraube M 5x35	Vis hex M 5x35	2
11.1	947311210501	Flat washer 5.3	Scheibe 5.3	Rondelle 5.3	2
11.2	947311129515	Locking nut M 5	Mutter M 5	Ecrou M 5	2
12	532974462013	Bottom frame assy	Bügel	Tube interieur	1
13	532074262023	Brace	Verstärkung	Tube	2
14	947309203555	Hex screw M 5x30	Sechskantschraube M 5x30	Vis hex M 5x30	2
14.1	947311210501	Flat washer 5.3	Scheibe 5.3	Rondelle 5.3	2
14.2	947311129515	Locking nut M 5	Mutter M 5	Ecrou M 5	2
15	532974442013	Front frame assy	Rahmen vorne	Cadre AV	1
16	947309203539	Hex screw M 5x16	Sechskantschraube M 5x16	Vis hex M 5x16	2
16.1	947311210501	Flat washer 5.3	Scheibe 5.3	Rondelle 5.3	2
16.2	947311129515	Locking nut M 5	Mutter M 5	Ecrou M 5	2
17	947309019514	Carriage bolt M 5x16	Schraube M 5x16	Vis M 5x16	4
17.1	947311212514	Flat washer 5.5 zinc.	Scheibe 5.5 zinc.	Rondelle 5.5 zinc.	4
17.2	947311129515	Locking nut M 5	Mutter M 5	Ecrou M 5	4
18	947309203504	Hex screw M 8x20	Sechskantschraube M 8x20	Vis hex M 8x20	2
18.1	947311214502	Washer 8	Scheibe 8	Rondelle 8	2
18.2	947311212508	Flat washer 9 zinc.	Scheibe 9 zinc	Rondelle 9 zinc	2
19	532980202103	Lift handle	Griffstück	Poignée	1
20	947321841053	Collector cover 0-7447-228	Deckel 0-7447-228	Couvercle 0-7447-228	1
21	532097402153	Spring	Winkelblech	Resort	1
22	947309251313	Screw M 5x12	Schraube M 5x12	Vis M 5x12	2
22.1	947311129515	Locking nut M 5	Mutter M 5	Ecrou M 5	2

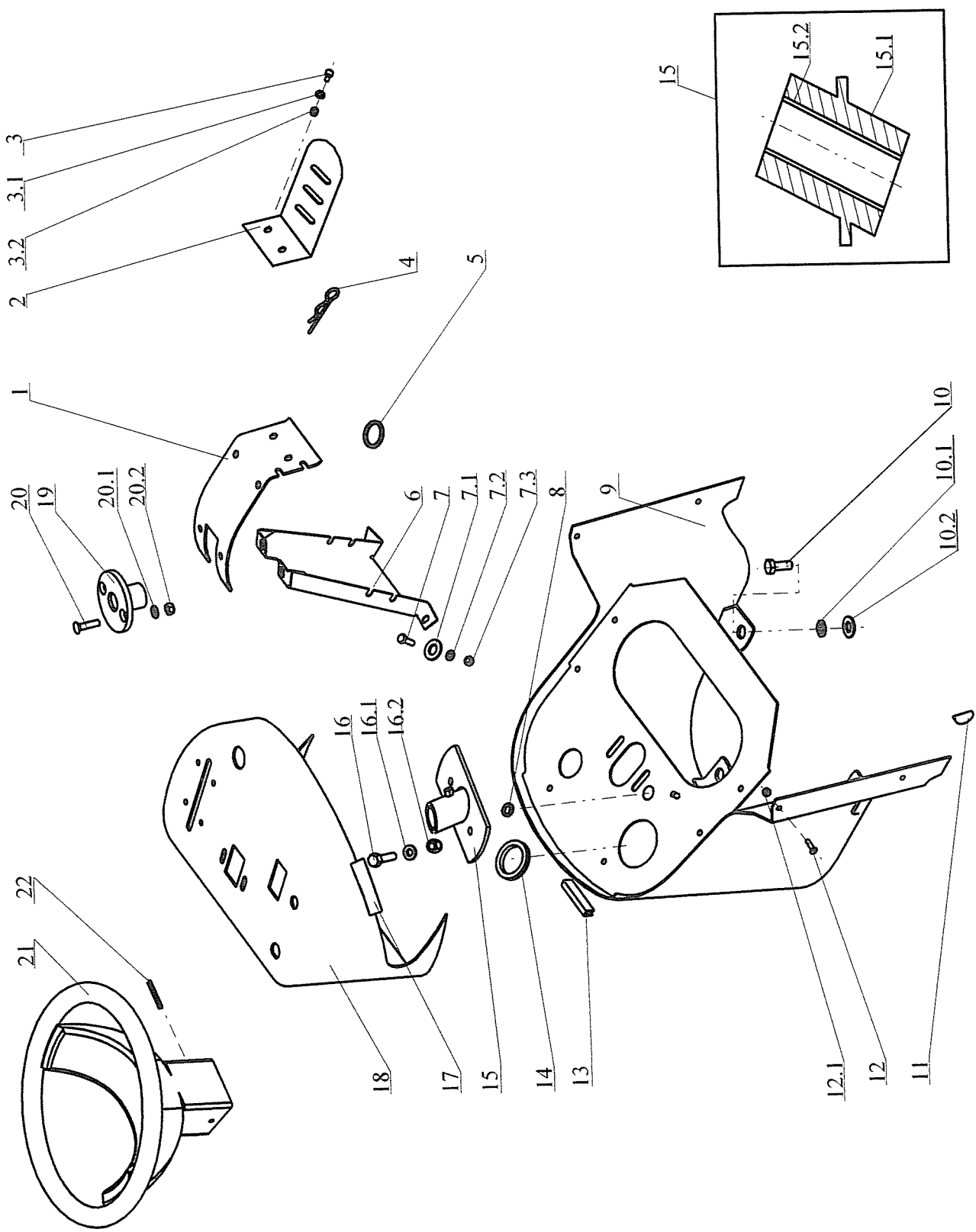


**DASH BOARD
ARMATURENBRETT
TABLEAU DE BORD**

11

2004

Nr.	REF.	DESCRIPTION	BEZEICHNUNG	DESIGNATION	QTY
1	532113413343	Fuel tank holder	Tankhalter	Support	1
2	532113403143	Holder	Halter	Support	1
3	947309203548	Hex screw M 5x12	Sechskantschraube M 5x12	Vis M 5x12	2
3.1	947311214507	Spring washer 5	Scheibe 5	Rondelle 5	2
3.2	947311120506	Nut M 5	Sechskantmutter M 5	Ecrou M 5	2
4	947315238005	Spring clip 0-9245-233	Federstecker 0-9245-233	Goupille elastique 0-9245-233	1
5	947273121027	Bushing 22x2	Tülle 22x2	Douille 22x2	1
6	532013424373	Brace	Konsole	Console	1
7	947309203539	Hex screw M 5x16	Sechskantschraube M 5x16	Vis hex M 5x16	6
7.1	947311212514	Flat washer 5.5 zinc.	Scheibe 5.5 zinc.	Rondelle 5.5 zinc.	4
7.2	947311210501	Flat washer 5.3	Scheibe 5.3	Rondelle 5.3	2
7.3	947311129515	Locking nut M 5	Mutter M 5	Ecrou M 5	6
8	947273121014	Bushing 9x2	Tülle 9x2	Douille 9x2	1
9	532980472093	Steering columm	Sockel	Carter	1
10	947309203517	Hex screw M 8x25	Sechskantschraube M 8x25	Vis M 8x25	4
10.1	947311214502	Washer 8	Scheibe 8	Rondelle 8	4
10.2	947311212517	Washer 9 zinc.	Scheibe 9 zinc	Rondelle 9 zinc	4
11	532096342073	Trim	Dichtung	Joint	2
12	947309251511	Screw M4x16	Schraube M4x16	Vis M4x16	2
12.1	947311129514	Self locking nut M 4	Sichermutter M 4	Ecrou M 4	2
13	532096342153	Trim	Dichtung	Joint	1
14	532096342053	Rubber grommet	Kantenschutz	Anneau caoutchouc	1
15	532938703463	Lower steering support	Lagerung kompl.	Palier compl.	1
15.1	532938542073	Bearing	Lager	Palier	1
15.2	947323721002	Bushing 1920 KU	Büchse 1920 KU	Palier 1920 KU	1
16	947309203501	Hex screw M 6x16	Sechskantschraube M 6x16	Vis M 6x16	2
16.1	947311212516	Flat washer 6.6 zinc.	Scheibe 6.6 zinc.	Rondelle 6.6 zinc	2
16.2	947311129513	Self locking nut M 6	Sichermutter M 6	Ecrou M 6	2
17	532096342113	Trim	Dichtung	Joint	1
18	947532150550	Dashpanel 0-8048-285	Armaturenbrett 0-8048-285	Tableau 0-8048-285	1
19	947321841059	St.wheel bushing 0-1652-224	Abdeckung 0-1652-224	Manchon 0-1652-224	1
20	947309578503	Screw M 6x25 DIN 7991	Schraube M 6x25 DIN 7991	Vis M 6x25 DIN 7991	2
20.1	947311210502	Flat washer 6.4	Scheibe 6.4	Rondelle 6.4	2
20.2	947311129513	Self locking nut M 6	Sichermutter M 6	Ecrou M 6	2
21	947443821003	Steering wheel 0-8020-265	Lenkrad 0-8020-265	Volant 0-8020-265	1
22	947315238031	Spring pin 6x45	Spannstift 6x45	Goupille 6x45	1

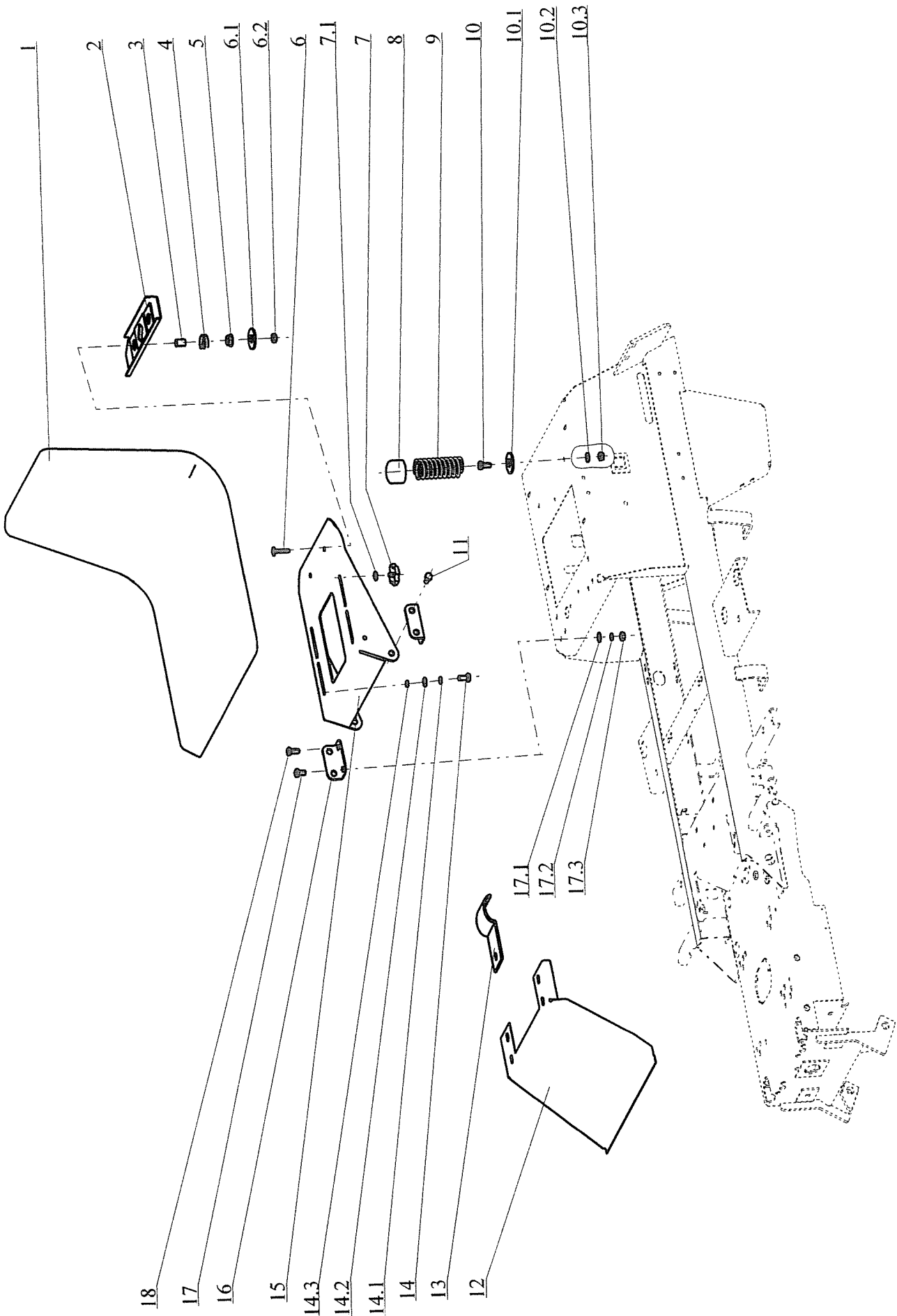


**SEAT ASSY
SITZ
SIÈGE**

12

2004

Nr.	REF.	DESCRIPTION	BEZEICHNUNG	DESIGNATION	QTY
1	947532150294	Seat	Sitz	Siege	1
2	532983362153	Bracket	Winkel	Equerre	1
3	532195202903	Spacer	Buchse	Entretoise	2
4	947315231194	Spring 0-9746-461	Druckfeder 0-9746-461	Ressort 0-9746-461	2
5	947722643019	Bushing 0-9421-424	Büchse 0-9421-424	Douille 0-9421-424	2
6	947309019519	Screw M 6x35 zinc	Sechskantschraube M 6x35 zinc	Vis hex M 6x35 zinc	2
6.1	947311212520	Washer 6	Scheibe 6	Rondelle 6	2
6.2	947311129513	Self locking nut M 6	Sichermutter M 6	Ecrou M 6	2
7	947532150213	Locknut M 8x18 black	Arehgrift M 8x18 schwarz	Ecrou de retenue M 8x18 noir	2
7.1	947311213503	Flat washer 8.4 zinc.	Scheibe 8.4 zinc	Rondelle 8.4 zinc	2
8	947532150208	Cap 38 A/PVC black	Kappe 38 A/PVC schwarz	Couvercle 38 A/PVC noir	2
9	947315231124	Seat spring 0-9746-434	Druckfeder 0-9746-434	Ressort siege 0-9746-434	2
10	947309203504	Hex screw M 8x20	Sechskantschraube M 8x20	Vis hex M 8x20	2
10.1	947311212517	Washer 9 zinc.	Scheibe 9 zinc	Rondelle 9 zinc	2
10.2	947311210503	Falt washer 8.4	Scheibe 8.4	Rondelle 8.4	2
10.3	947311129501	Self locking nut M 8	Sicherungsmutter M 8	Ecrou de blocage M 8	2
11	947309599012	Screw 0-9016-427	Schraube 0-9016-427	Vis 0-9016-427	2
12	532018322413	Cover	Abdeckung	Cache	1
13	532113413453	Clip	Klemme	Attache	1
14	947309203504	Hex screw M 8x20	Sechskantschraube M 8x20	Vis hex M 8x20	2
14.1	947311214502	Washer 8	Scheibe 8	Rondelle 8	2
14.2	947311210503	Falt washer 8.4	Scheibe 8.4	Rondelle 8.4	2
14.3	947311219002	Washer 8x12x2 BN 739	Scheibe 8x12x2 BN 739	Rondelle 8x12x2 BN 739	2
15	532018472433	Seat support	Sitzplatte	Plaque siege	1
16	532113402403	Seat support bracket	Winkel	Support	2
17	947309203503	Hex screw M 8x16	Sechskantschraube M 8x16	Vis hex M 8x16	3
17.1	947311210503	Falt washer 8.4	Scheibe 8.4	Rondelle 8.4	6
17.2	947311214502	Washer 8	Scheibe 8	Rondelle 8	6
17.3	947311120502	Nut M 8	Sechskantmutter M 8	Ecrou M 8	6
18	947309203504	Hex screw M 8x20	Sechskantschraube M 8x20	Vis hex M 8x20	2

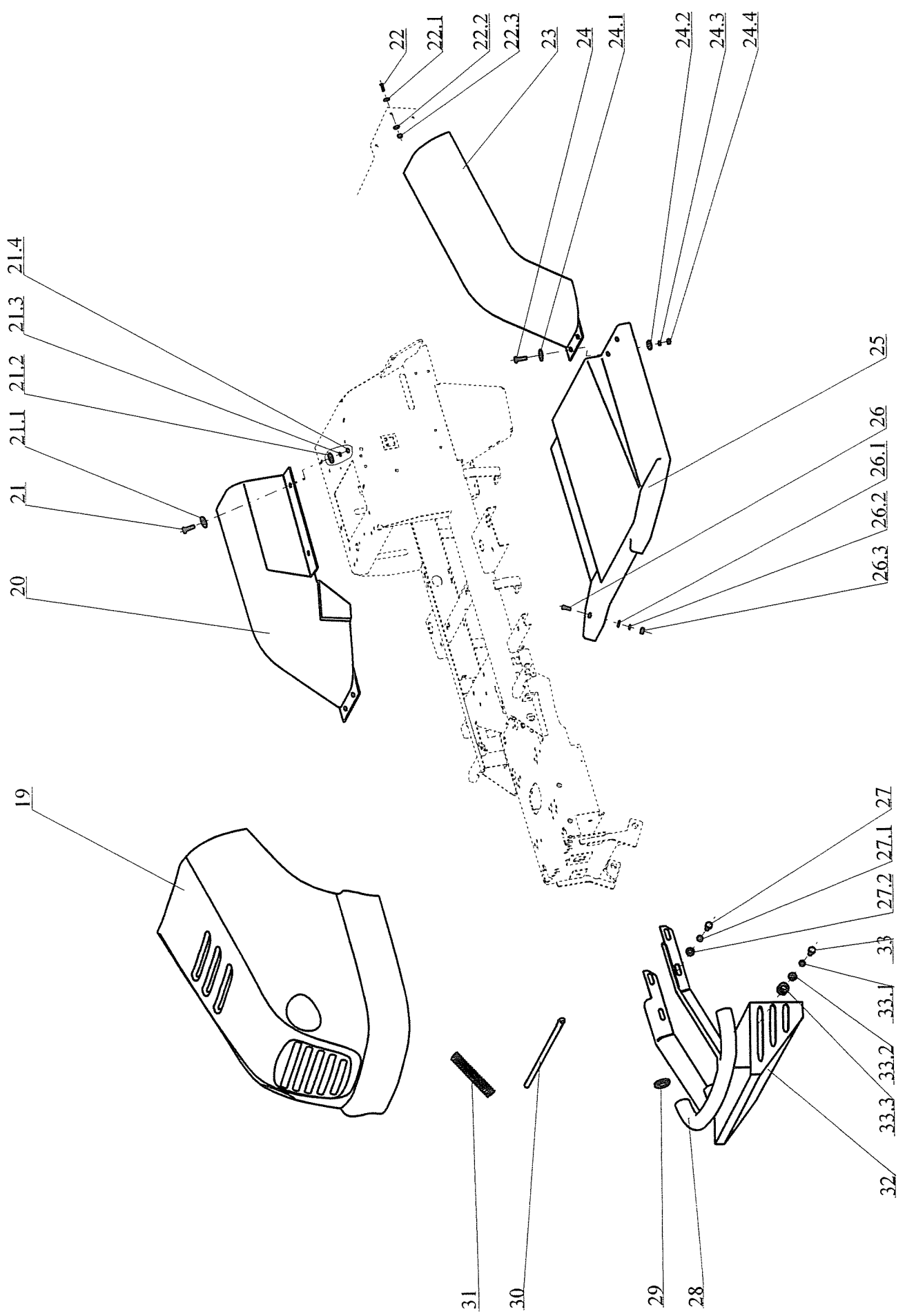


**BODY
AUFBAUTEN
CARROSSERIE**

13

2004

Nr.	REF.	DESCRIPTION	BEZEICHNUNG	DESIGNATION	QTY
19	947532150409	Hood assy 9-1849-293	Motor Haube 9-1849-293	Capot 9-1849-293	1
20	947321841051	Fender R 0-1847-312	Kotflügel 0-1847-312	Aile D 0-1847-312	1
21	947309578502	Carr. bolt M 5x20 DIN 799110.9	Schraube M 5x20 DIN 799110.9	Boulon M 5x20 DIN 799110.9	4
21.1	947311219501	Washer 5 SN213912 BN1276	Scheibe 5 SN213912 BN1276	Rondelle 5 SN213912 BN1276	4
21.2	947311212514	Flat washer 5.5 zinc.	Scheibe 5.5 zinc.	Rondelle 5.5 zinc.	4
21.3	947311214507	Spring washer 5	Scheibe 5	Rondelle 5	4
21.4	947311120506	Nut M 5	Sechskantmutter M 5	Ecrou M 5	4
22	947309203518	Hex screw M 4x16	Sechskantschraube M 4x16	Vis hex M 4x16	6
22.1	947311210506	Flat washer 4.3	Scheibe 4.3	Rondelle 4.3	6
22.2	947311212518	Flat washer 5.5 zinc.	Scheibe 5.5 zinc	Rondelle 5.5 zinc	6
22.3	947311129514	Self locking nut M 4	Sichermutter M 4	Ecrou M 4	6
23	947532150155	Fender L 0-1847-314	Kotflügel links 0-1847-314	Aile G 0-1847-314	1
24	947309578502	Carr. bolt M 5x20 DIN 799110.9	Schraube M 5x20 DIN 799110.9	Boulon M 5x20 DIN 799110.9	4
24.1	947311219501	Washer 5 SN213912 BN1276	Scheibe 5 SN213912 BN1276	Rondelle 5 SN213912 BN1276	4
24.2	947311212514	Flat washer 5.5 zinc.	Scheibe 5.5 zinc.	Rondelle 5.5 zinc.	4
24.3	947311214507	Spring washer 5	Scheibe 5	Rondelle 5	4
24.4	947311120506	Nut M 5	Sechskantmutter M 5	Ecrou M 5	4
25	532018473563	Body bottom	Trittbrett	Plancher	1
26	947309019501	Screw M 8x20	Schraube M 8x20	Vis M 8x20	6
26.1	947311210503	Flat washer 8.4	Scheibe 8.4	Rondelle 8.4	6
26.2	947311214502	Washer 8	Scheibe 8	Rondelle 8	6
26.3	947311120502	Nut M 8	Sechskantmutter M 8	Ecrou M 8	6
27	947309203516	Screw M 10x25	Sechskantschraube M 10x25	Vis M 10x25	4
27.1	947311214503	Spring washer 10	Federscheibe 10	Rondelle 10	4
27.2	947311212521	Flat washer 11 zinc	Scheibe 11 zinc	Rondelle 11 zinc	4
28	532918452023	Bumper	Stossstange	Pare-chocs	1
29	947321841067	Cap	Blindflansch	Béquin	2
30	532013102143	Locking rod	Sicherstange	Gaule	1
31	947315231203	Spring 0-9746-472	Feder 0-9746-472	Resort 0-9746-472	1
32	532018473173	Heat cap	Luftleitblech	Capot	1
33	947309203537	Screw M6x18	Schraube M6x18	Vis M6x18	4
33.1	947311210502	Washer 6,4	Scheibe 6,4	Rondelle 6,4	4
33.2	947311214501	Washer 6	Scheibe 6	Rondelle 6	4
33.3	947311120501	Nut M6	Mutter M6	Ecrou M6	4

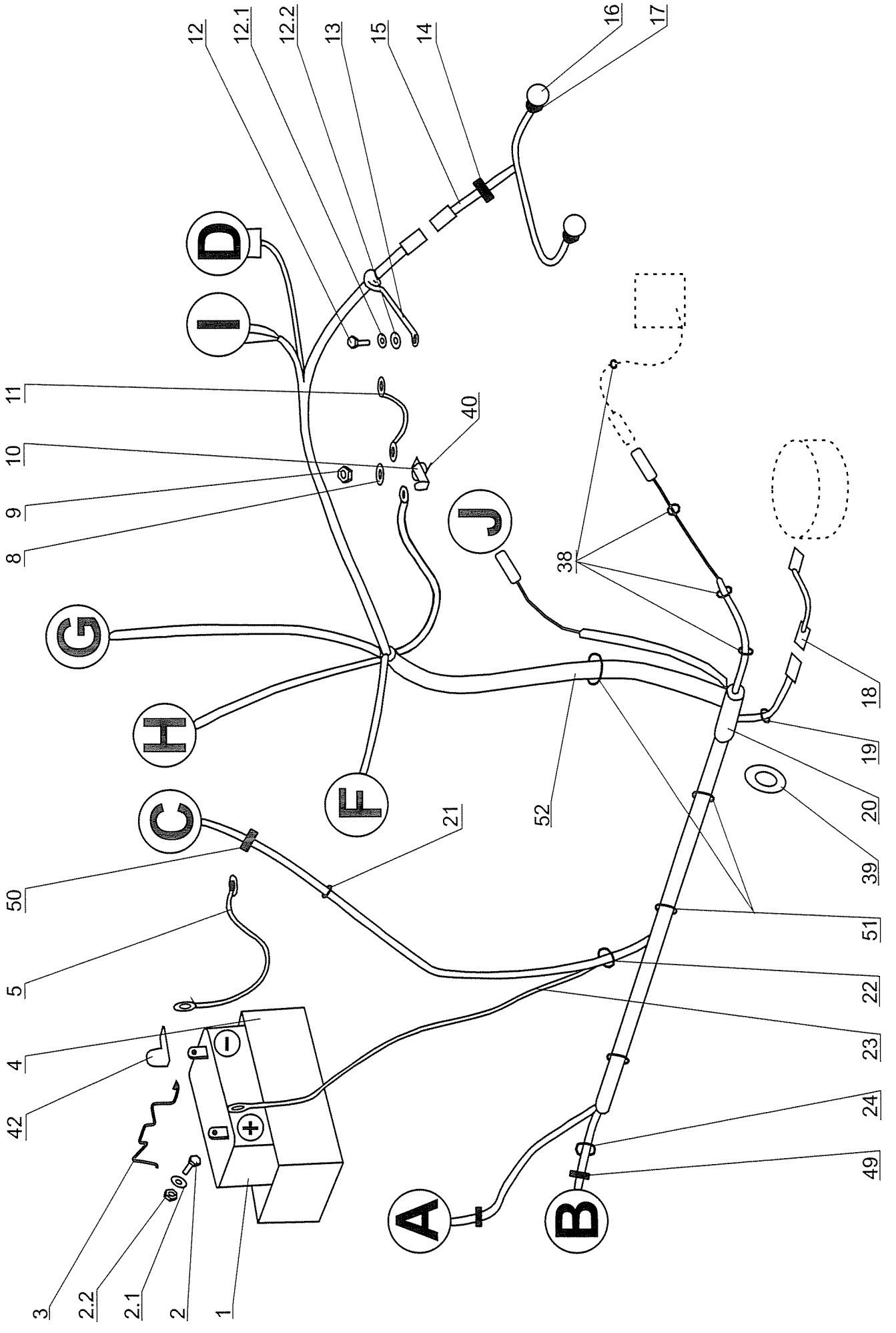


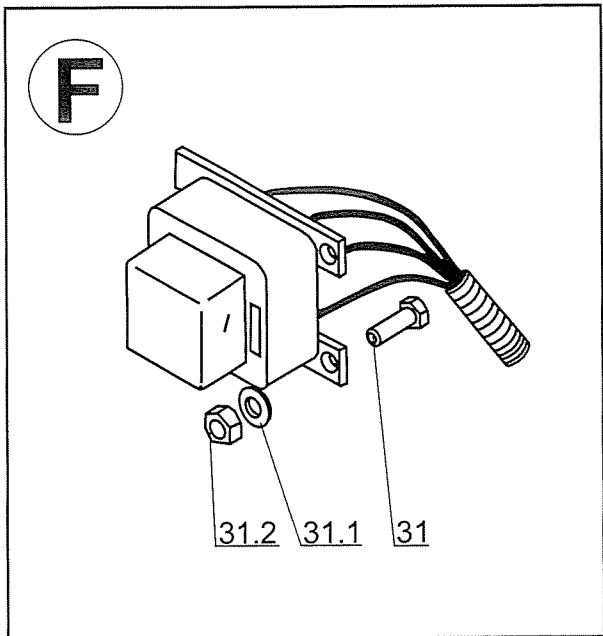
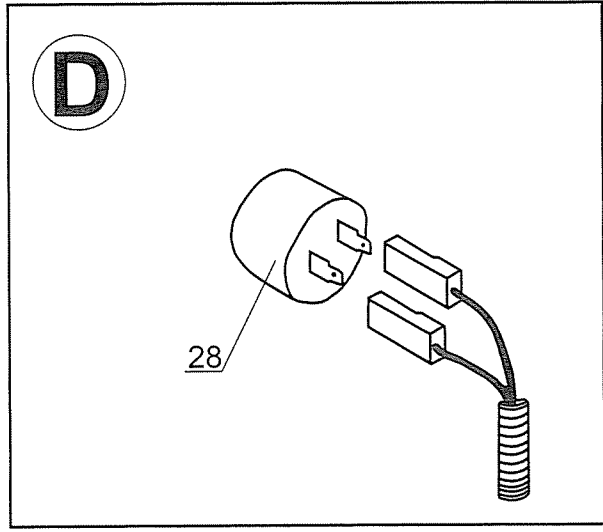
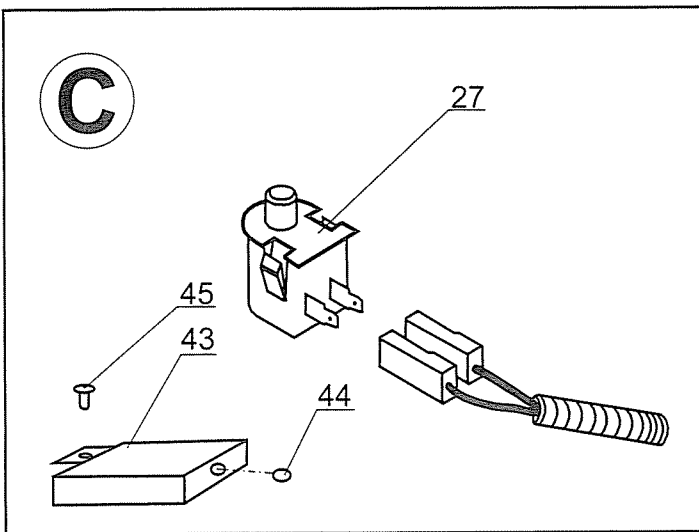
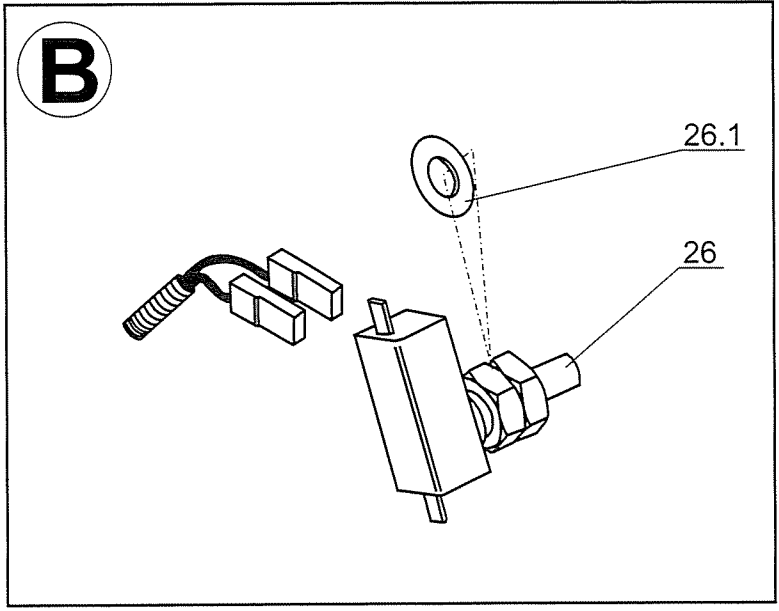
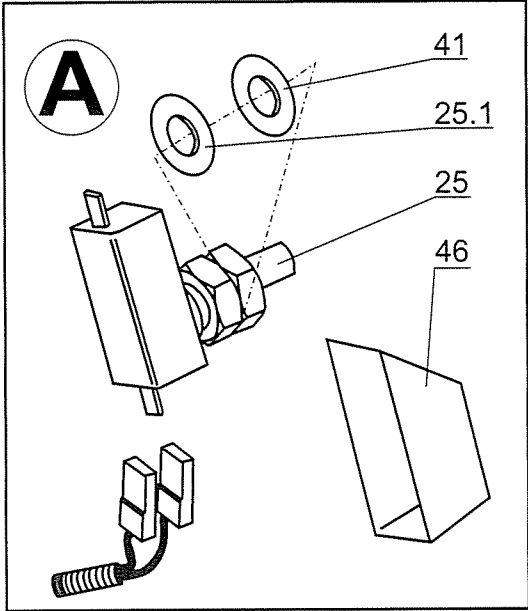
**ELECTRICAL SYSTEM
ELEKTRO-KABELBAUM
INSTALLATION ÉLECTRIQUE**

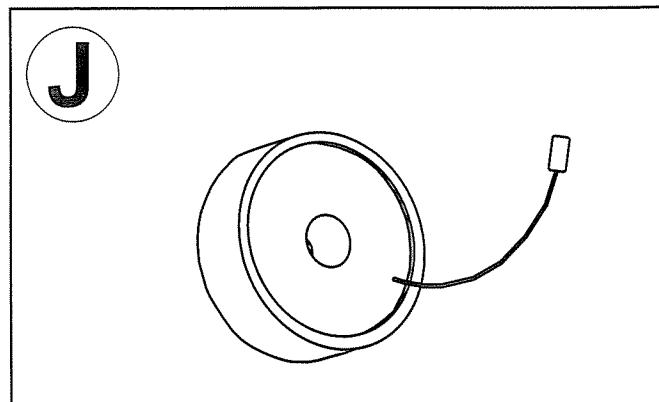
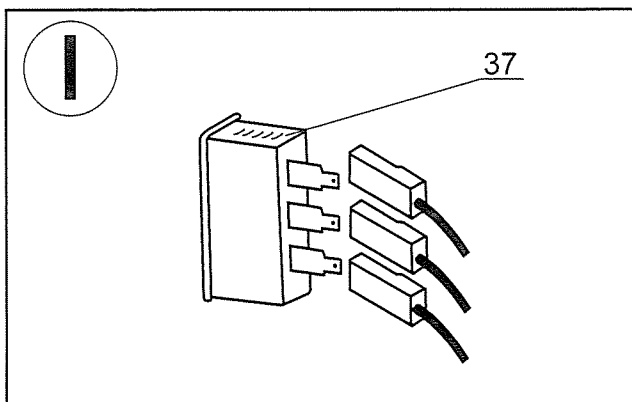
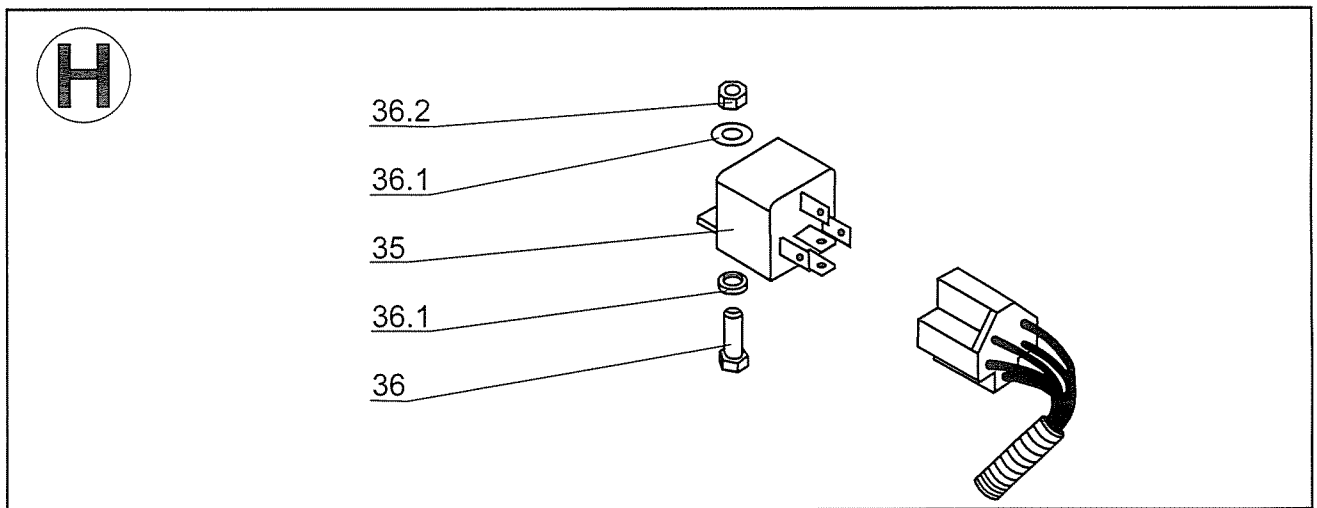
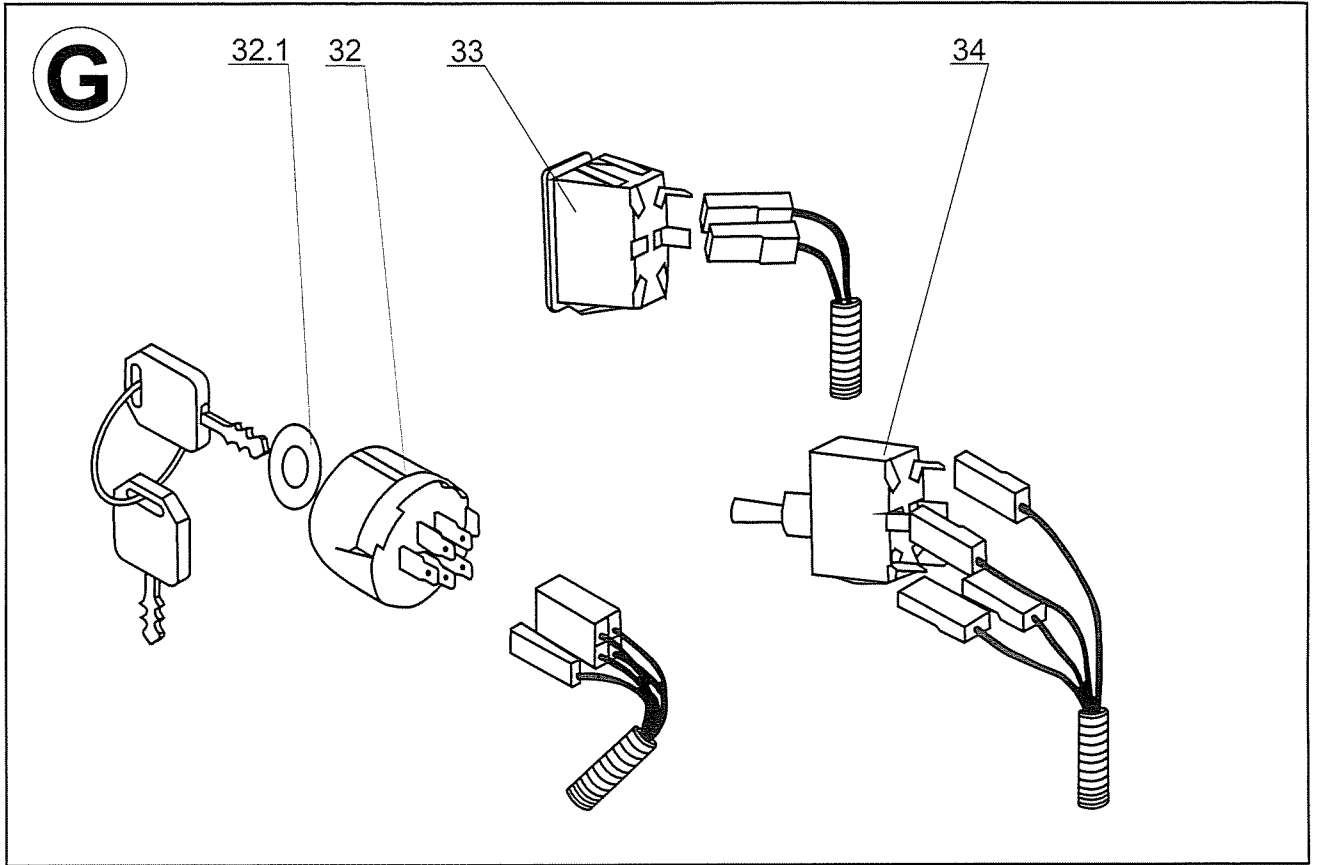
14

2004

Nr.	REF.	DESCRIPTION	BEZEICHNUNG	DESIGNATION	QTY
1	947346211006	Akumulator 12V-24H	Batterie 12V-24H	Accumulateur 12V-24H	1
2	947309203502	Screw M 6x20	Schraube M 6x20	Vis M 6x20	2
2.1	947311210502	Flat washer 6.4	Scheibe 6.4	Rondelle 6.4	2
2.2	947311129513	Self locking nut M 6	Sichermutter M 6	Ecrou M 6	2
3	947532880041	Battery clamp	Sicherungsstange	Attache d'accumulateur	1
4	947232130001	Battery box 0-2765-201	Batteriewanne 0-2765-201	Coffre batterie 0-2765-201	1
5	947341271021	Battery cable - 9-8316-570	Minuskabel - 9-8316-570	Cable batteri - 9-8316-570	1
8	947311210501	Flat washer 5.3	Scheibe 5.3	Rondelle 5.3	1
9	947311129515	Locking nut M 5	Mutter M 5	Ecrou M 5	1
10	532113402583	Holder	Halter	Support	1
11	947341271006	Electrical lead 9-8316-553	Kabelbaum 9-8316-553	Faisceau élect 9-8316-553	1
12	947309203504	Hex screw M 8x20	Sechskantschraube M 8x20	Vis hex M 8x20	1
12.1	947311214502	Washer 8	Scheibe 8	Rondelle 8	1
12.2	947311210503	Falt washer 8.4	Scheibe 8.4	Rondelle 8.4	1
13	947532150125	Holder 0-8345-206	Halter 0-8345-206	Support 0-8345-206	1
14	947532150211	Clip WSBH-1-01	Klemme WSBH-1-01	Attache WSBH-1-01	1
15	947341271036	Wirring Harness 9-8316-578	Scheinwerferkabel 9-8316-578	Jeu d'ampoules 9-8316-578	1
16	947347224006	Light bulb 12V 10W K20	Glühlampe 12V/10W	Ampoule 12V/10W K20	2
17	947443953001	Lamp socket	Fassung	Manchon d'ampoule	2
18	947341271052	Protective diode	Diode	Diode de protection	1
19	947273121029	Beshing 22x4	Tülle 22x4	Douille 22x4	1
20	947341271093	Main wiring harn. 9-8319-474	Kable für Magnet 9-8319-474	Faisceau de conducteurs	1
21	947273121036	Bushing 15x2	Tülle 15x2	Douille 15x2	1
22	947273121036	Bushing 15x2	Tülle 15x2	Douille 15x2	1
23	947341271049	Electrical lead 9-8316-585	Kabelbaum 9-8316-585	Faisceau élect 9-8316-585	1
24	947321841071	Cable clips	Kabelclips	Agrafe de cable	2
25	947358113026	Microswitch MK0-10-01	Schalter MK0-10-01	Interrupteur MK0-10-01	1
25.1	947311210505	Flat washer B 13	Scheibe B 13	Rondelle B 13	1
26	947358113026	Microswitch MK0-10-01	Schalter MK0-10-01	Interrupteur MK0-10-01	1
26.1	947311210505	Flat washer B 13	Scheibe B 13	Rondelle B 13	2
27	947000532079	Seat switch DELTA 6440-04	Sitzschalter DELTA 6440-04	Contacteur siege DELTA 6440-04	1
28	947443312021	Buzzer	Schnarre	Signalisation acoustique	1
31	947309203548	Hex screw M 5x12	Sechskantschraube M 5x12	Vis M 5x12	2
31.1	947311210501	Flat washer 5.3	Scheibe 5.3	Rondelle 5.3	4
31.2	947311129515	Self locking nut M5	Sichermutter M5	Ecrou M5	2
32	947443861005	3 position key switch INDAK	Schalter INDAK 3Y463A	Contact à clef INDAK 3Y463A	1
32.1	532092207513	Flat washer	Scheibe	Rondelle	1
33	947345329013	Switch 1932.3112	Schalter 1932.3112	Interrupteur lames 1932.3112	2
34	947000532039	Blade clutch switch G 671	Schalter Mahwerk G 671	Interrupteur lames G 671	1
35	947443811004	Relay	Relay	Relais	2
36	947309203548	Hex screw M 5x12	Sechskantschraube M 5x12	Vis M 5x12	2
36.1	947311210501	Washer 5,3	Scheibe 5,3	Rondele 5,3	2
36.2	947311129515	Nut M5	Mutter M5	Ecrou M5	2
37	947443433002	Hour meters QUARTZ	Stundezähler QUARTZ	Compter d'heures de moteur	1
38	947321841071	Cable clips	Kabelclips	Agrafe de cable	4
39	947532150055	Cap "KAPSTO" GPN 910-D53	Kappe "KAPSTO" GPN 910-D53	Capuchon "KAPSTO" GPN 910-D53	1
40	947532150207	Clip RT 360-150	Klemme RT 360-150	Attache RT 360-150	1
41	947311219498	Washer 12x18x1 DIN 988	Scheibe 12x18x1 DIN 988	Rondelle 12x18x1 DIN 988	1
42	947273125006	Rubber boot	Mantel	Manchon caoutchouc	2
43	532085427153	Cap	Schalterkappe	Capuchon	1
44	947273121035	Bushing 8x1	Tülle 8x1	Douille 8x1	1
45	947311691001	Rivet 2,9x8	Niete 2,9x8	Rivet 2,9x8	1
46	532085427173	Cap	Schalterkappe	Capuchon	1
49	947532150211	Clip WSBH-1-01	Klemme WSBH-1-01	Attache WSBH-1-01	2
50	947532150211	Clip WSBH-1-01	Klemme WSBH-1-01	Attache WSBH-1-01	1
51	947532150207	Clip RT 360-150	Klemme RT 360-150	Attache RT 360-150	4
52	947286134002	Flexible tube	Flexibler Schlauch	Flexible tube	1





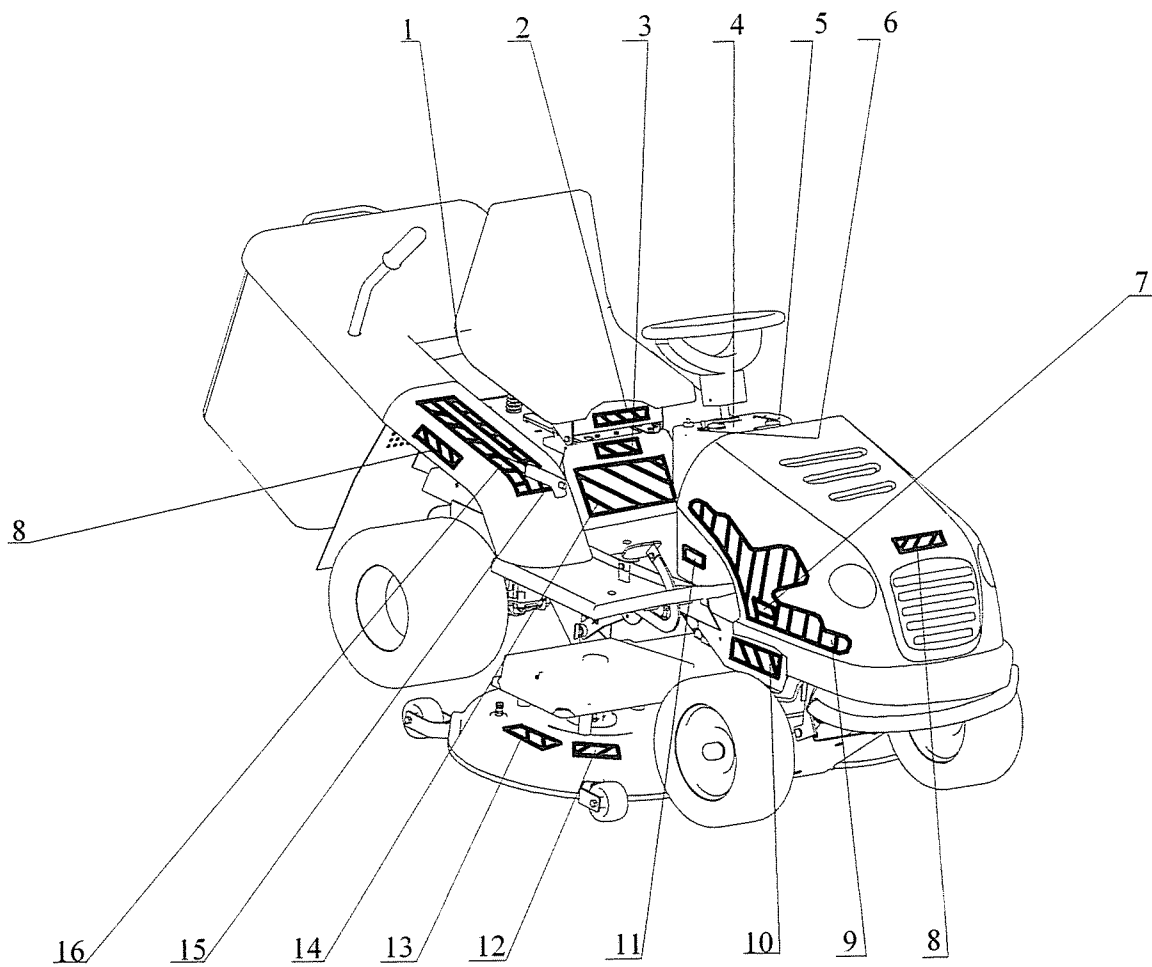
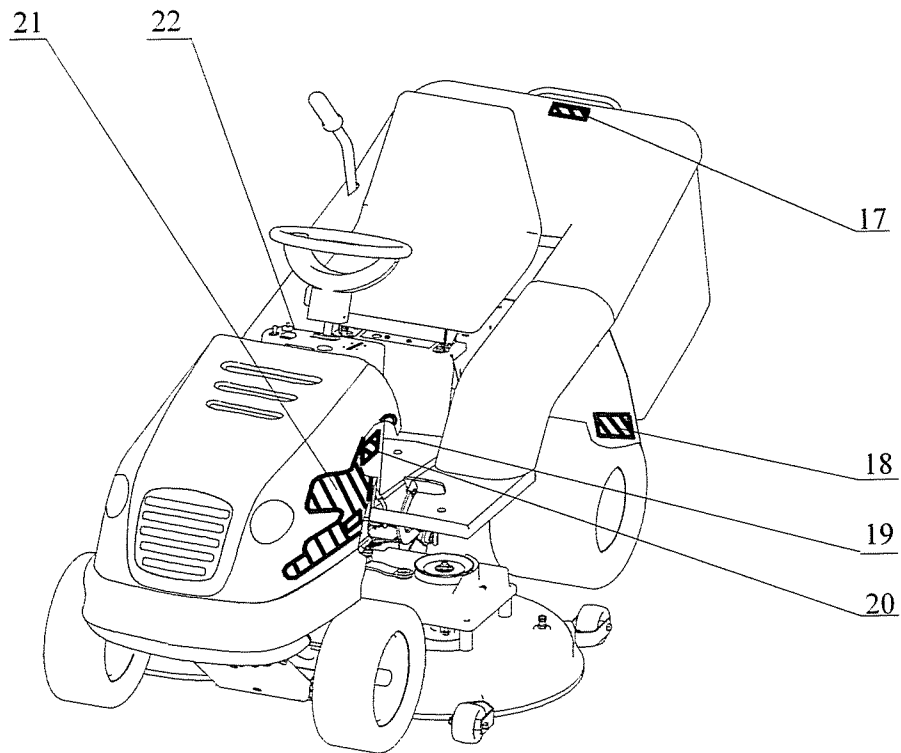


**LABELS
AUFKLEBER
ETIQUETTES**

15

2004

Nr.	REF.	DESCRIPTION	BEZEICHNUNG	DESIGNATION	QTY
1	947283292126	Decal arrow 0-8730-509	Etikette 0-8730-509	Étiquette 0-8730-509	2
2	947283292240	Users inform. label 0-8732-371	Etikette 0-8732-371	Étiquette 0-8732-371	1
3	947283292159	Decal 0-8732-251	Etikette 0-8732-251	Étiquette 0-8732-251	1
4	947283292251	Decal 0-8732-370	Etikette 0-8732-370	Étiquette 0-8732-370	1
5	947283292249	Decal 0-8732-368	Etikette 0-8732-368	Étiquette 0-8732-368	1
6	947283292444	Decal 0-8732-565	Etikette 0-8732-565	Étiquette 0-8732-565	1
7	947283292359	Decal 0-8732-471	Etikette 0-8732-471	Étiquette 0-8732-471	2
8	947283292384	Label 0-8732-500	Etikette 0-8732-500	Étiquette 0-8732-500	3
9	947283292274	Label 0-8732-361	Etikette 0-8732-361	Étiquette 0-8732-361	1
10	947283292223	Self-adhes.label,safety instru	Etikette Sicherheitinstruktion	Étiquette instructions de sécu	1
11	947283292327	Label 0-8732-444	Etikette 0-8732-444	Étiquette 0-8732-444	1
12	947283292436	Label 0-8732-558 bluster	Etikette 0-8732-558 Geräusch	Étiquette 0-8732-558 boucan	1
13	947283292121	Self-adhes.label mowing safety	Etikette sich. mäh.	Étiquette	2
14	947283292243	Safety label 0-8732-362	Etikette 0-8732-362	Étiquette 0-8732-362	1
15	947283292245	Label of lifting 0-8732-364	Etikette 0-8732-364	Étiquette 0-8732-364	1
16	947283292246	Label of lifting 0-8732-365	Etikette 0-8732-365	Étiquette 0-8732-365	1
17	947283292272	Label 0-8732-359	Etikette 0-8732-359	Étiquette 0-8732-359	1
18	947283292192	Hydro locking decal 0-8732-311	Etikette 0-8732-311 Hydro 0-1	Étiquette 0-8732-311 hydro 0-1	1
19	947283292230	Label 0-8732-358	Etikette 0-8732-358	Étiquette 0-8732-358	1
20	947283292302	Self-adhes.label 0-8732-395	Etikette 0-8732-395	Étiquette 0-8732-395	1
21	947283292273	Label 0-8732-360	Etikette 0-8732-360	Étiquette 0-8732-360	1
22	947283292432	Self-adhes.label 0-8732-536	Etikette 0-8732-536	Étiquette 0-8732-536	1



The manufacturer continuously improves the products on the basis of experience gained in the course of operation and up-to-date knowledge. He reserves the right of modifying the product as well as the respective documentation. Your tractor may be different from the description in the parts catalogue. However this does not effect essential tractor features or the operation.

NOTE:

Engine, electro-magnetic clutch and transmission components are not included.
Parts for these items must be ordered from the respective distributors.

Der Hersteller ist bemüht das Gerät laufend zu verbessern und im Zuge der technischen Entwicklung Anpassungen vorzunehmen. Er behält sich das Recht auf technische Veränderungen der Maschine und Anpassung der Dokumentation vor.
Die Ausführung Ihres Gerätes kann daher von dieser Dokumentation abweichen. Essentielle Funktionen oder die Handhabung des Gerätes sind davon nicht betroffen.

ANMERKUNG:

Motor, elektromagnetische Kupplung und Getriebe sind nicht in Einzelteilen aufgeführt.
Ersatzteile für diese Komponenten müssen beim zuständigen Fachhändler bestellt werden.

Le fabricant s'efforce d'améliorer en permanence ses produits ou d'y adapter les nouvelles technologies en vigueur. Il se réserve en conséquence le droit de modifier le produit à tout moment ainsi que la documentation qui s'y rapporte. Il se peut donc que votre tracteur présente quelques différences avec cette documentation. En aucun cas, cela ne doit altérer les fonctions essentielles et l'utilisation de la machine.

N.B.:

Le Moteur, l'embrayage électromagnétique et la transmission ne sont pas détaillés.
Les pièces pour ces composants doivent être commandées chez le distributeur respectif.

Lawn tractor
Rasentraktor
Tondeuse autoportée

LawnBoss

7017-H

SJ 2.82 - 17,5l.02



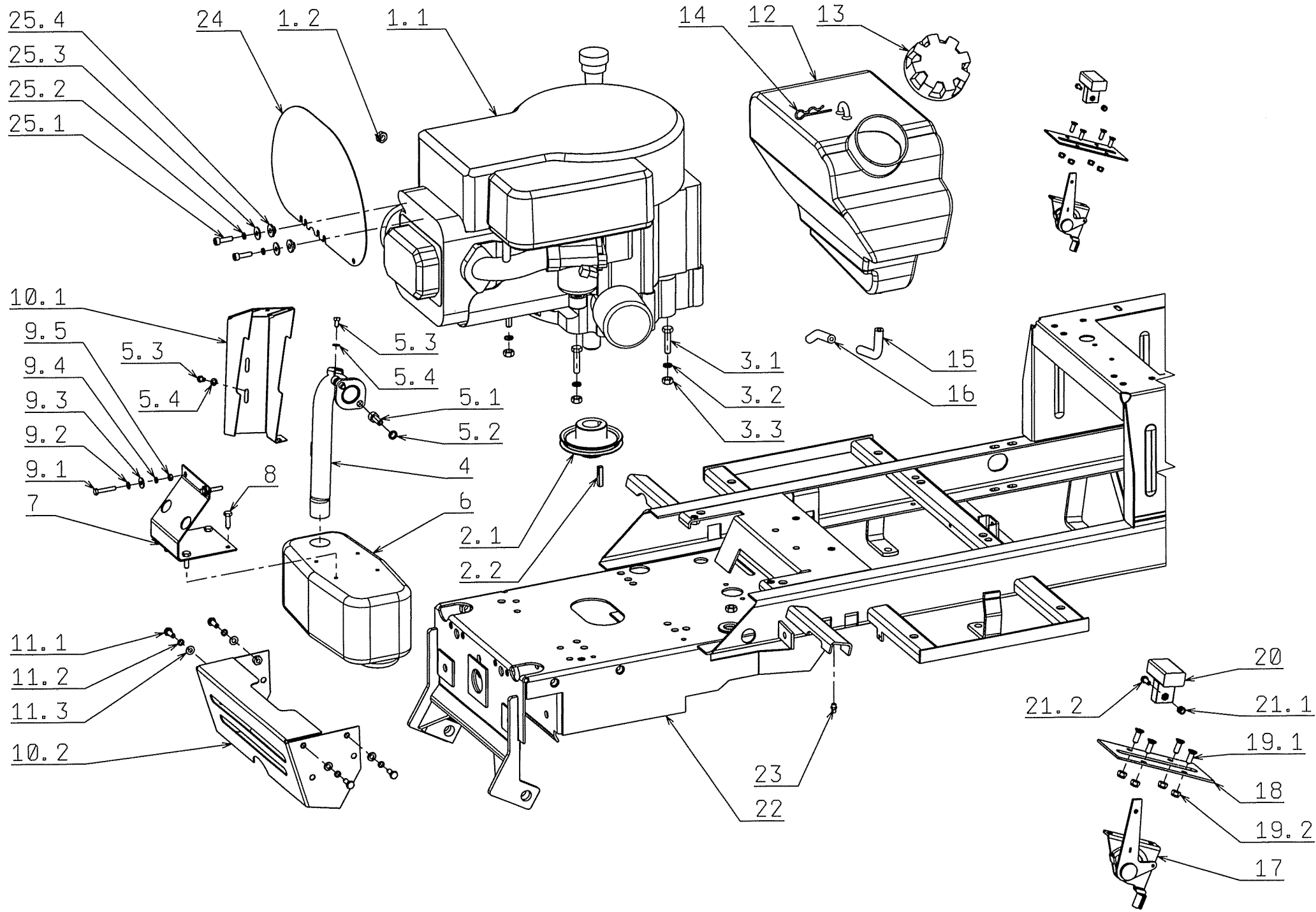
GB Spare Part List
D Ersatzteilliste
F Liste de pièces détachées

2007

**Engine
Motor
Moteur
Motor**

2007

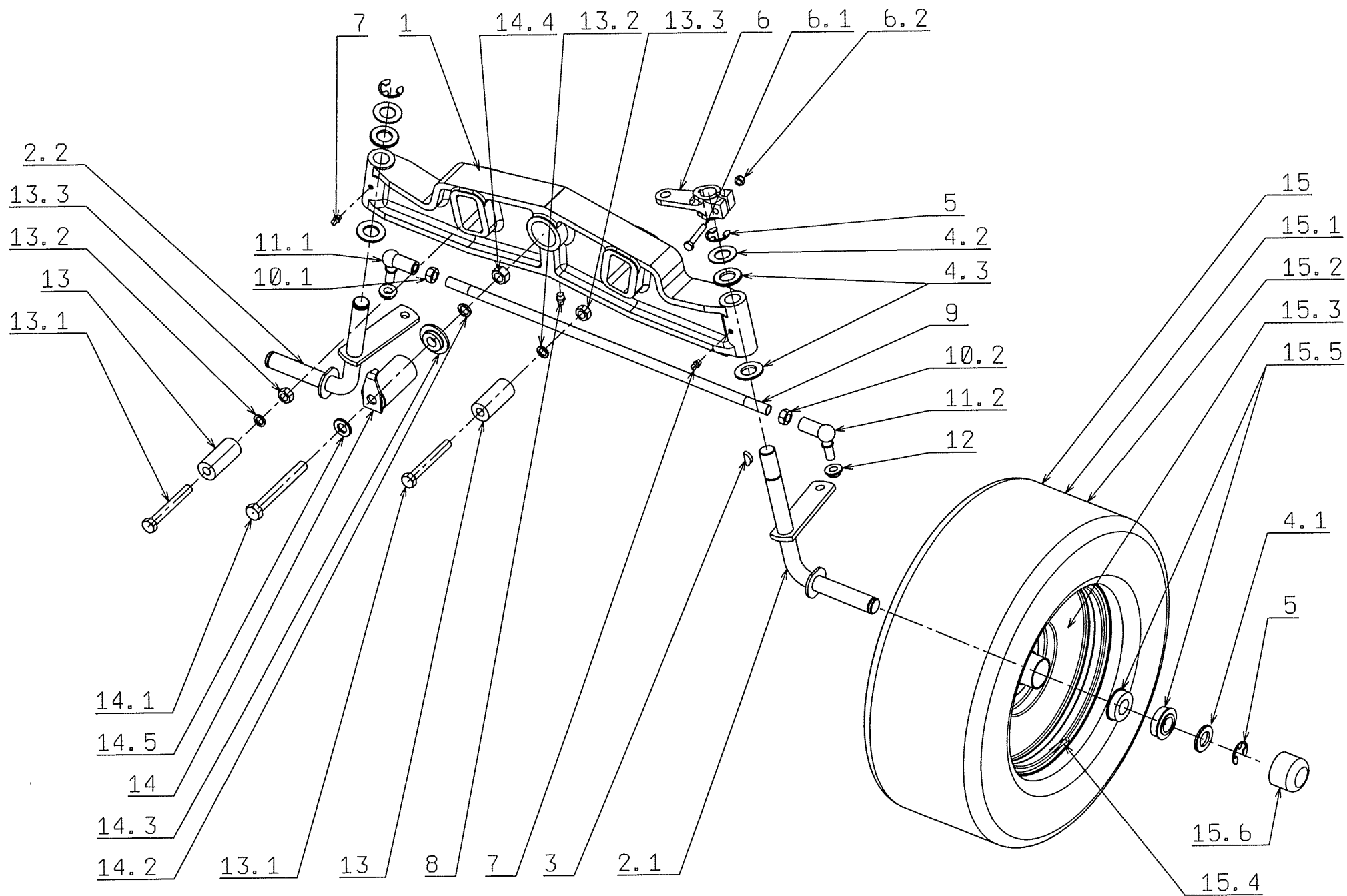
N.	CODE	DESCRIPT	BEZEICHNUNG	NOM DE LA PIÉCE	NÁZEV	Q.ty
1.1	N482349021	ENGINE 17.5 INTEK B	MOTOR 17.5 INTEK BRIG	MOTEUR 17.5 INTEK BRI	MOTOR 17.5 INTEK BRI	1
1.2	N311122501	ZINC NUT W 1/4-20 UN	MUTTER W 1/4-20 UNC ZI	ECROU W 1/4-20 UNC ZIN	MATICE W 1/4-20 UNC	1
2.1	N532150439	ENGINE BELT PULLEY	RIEMENTRIEB MOTOR 9-	POULIE A COURROIE DU	ŘEMENICE MOTORU 9-	1
2.2	S532092312133	ENGINE GEAR TONGU	FEDER FÜR MOTOR B+S	CLAVETTE POUR MOTEU	PERO K MOTORU B+S	1
3.1	N309503543	SCREW M 8X35	SCHRAUBE M 8X35	VIS M 8X35	ŠROUB M 8X35	4
3.2	N311214502	WASHER 8	UNTERLEGSSCHEIBE 8	RONDELLE 8	PODLOŽKA 8	4
3.3	N311150503	NUT M 8	MUTTER M 8	ECROU M 8	MATICE M 8	4
4	S532927442153	EXHAUST PIPE - COM	AUSPUFFROHR KOMPLE	TUYAU COMPLET DU PO	TRUBKA VÝFUKU ÚPL	1
5.1	N309579502	ZINC EXHAUST SCRE	SCHRAUBE AUSPUFF IM	VIS IMBUS ZINGUE DU P	ŠROUB VÝFUKU IMBU	2
5.2	N311214502	WASHER 8	UNTERLEGSSCHEIBE 8	RONDELLE 8	PODLOŽKA 8	2
5.3	N309578505	SCREW 4.8X9.5 DIN7	SCHRAUBE 4.8X9.5 DIN7	VIS 4.8X9.5 DIN7981 FOR	ŠROUB 4.8X9.5 DIN79	2
5.4	N311210501	WASHER 5.3	UNTERLEGSSCHEIBE 5.3	RONDELLE 5.3	PODLOŽKA 5.3	2
6	N443900118	EXHAUST NELSON 24	AUSPUFF NELSON 24772	POT D'ECHAPPEMENT N	VÝFUK NELSON 24772	1
7	S532013414223	HOLDER	HALTER	SUPPORT	DRŽÁK	1
8	N309315010	SCREW ST 5.5X19 BN	SCHRAUBE ST 5.5X19 BN	VIS ST 5.5X19 BN 1880	ŠROUB ST 5.5X19 BN 1	4
9.1	N309203555	SCREW M 5X30	SCHRAUBE M 5X30	VIS M 5X30	ŠROUB M 5X30	2
9.2	N311210501	WASHER 5.3	UNTERLEGSSCHEIBE 5.3	RONDELLE 5.3	PODLOŽKA 5.3	2
9.3	N311212514	ZINC WASHER 5.5	UNTERLEGSSCHEIBE 5.5 Z	RONDELLE 5.5 ZINGUEE	PODLOŽKA 5.5 ZINK	3
9.4	N311214507	WASHER 5	UNTERLEGSSCHEIBE 5	RONDELLE 5	PODLOŽKA 5	2
9.5	N311120506	NUT M 5	MUTTER M 5	ECROU M 5	MATICE M 5	2
10.1	S532085426823	EXHAUST ELBOW CO	ABDECKUNG DES AUSPU	COUVRE-COUDE DU POT	KRYT KOLENA VÝFUK	1
10.2	S532985423333	EXHAUST COVER - C	ABDECKUNG DES AUSPU	COUVRE-ECHAPPEMENT	KRYT VÝFUKU ÚPLNÝ	1
11.1	N309503508	SCREW M 6X16	SCHRAUBE M 6X16	VIS M 6X16	ŠROUB M 6X16	4
11.2	N311214501	WASHER 6	UNTERLEGSSCHEIBE 6	RONDELLE 6	PODLOŽKA 6	4
11.3	N311210502	WASHER 6.4	UNTERLEGSSCHEIBE 6.4	RONDELLE 6.4	PODLOŽKA 6.4	4
12	S532027662043	FUEL TANK	TANK	RESERVOIR	NÁDRŽ	1
13	N321841017	CUP 9-2725-201	DECKEL 9-2725-201	BOUCHON 9-2725-201	VÍČKO 9-2725-201	1
14	N315238005	FLEXIBLE PIN 0-9245-	ELAST.SPLINT 0-9245-233	GOUPILLE A RESSORT 0-	PRUŽNÁ ZÁVLAČKA 0-	1
15	S532199202283	FUEL HOSE	KRAFTSTOFFLEITUNG	FLEXIBLE A CARBURANT	PALIVOVÁ HADIČKA	1
16	S532199202273	FUEL HOSE	KRAFTSTOFFLEITUNG	FLEXIBLE A CARBURANT	PALIVOVÁ HADIČKA	1
17	N000443001	GAS CONTROL LEVEL	GASPEDAL 25-8071-1105	MANETTE DE GAZ 25-110	PÁČKA PLYNU 25-1105	1
18	S532080302873	REINFORCEMENT	VERSTEIFUNG	RENFORT	VÝZTUHA	1
19.1	N309251514	SCREW M 5X14	SCHRAUBE M 5X14	VIS M 5X14	ŠROUB M 5X14	4
19.2	N311129515	NUT M 5	MUTTER M 5	ECROU M 5	MATICE M 5	4
20	N443900093	GAS CONTROL LEVER	GASPEDAL 0-8060-238	MANETTE DE GAZ 0-8060	PÁČKA PLYNU 0-8060-	1
21.1	N309231505	SCREW M 4X10	SCHRAUBE M 4X10	VIS M 4X10	ŠROUB M 4X10	1
21.2	N311129514	NUT M 4	MUTTER M 4	ECROU M 4	MATICE M 4	1
22	S532912962633	FRAME - COMPLETE	RAHMEN KOMPLETT	CADRE COMPLET	RÁM ÚPLNÝ	1
23	N425111004	LUBRICATION HEAD	SCHMIERKOPF MK 6X1	GRAISSEUR MK 6X1	MAZACÍ HLAVICE MK 6	2
24	S532085323913	HEAT PROTECTIVE S	WÄRMESCHILD	ECRAN THERMIQUE	TEPELNÝ ŠTÍT	1
25.1	N309579508	ZINC HEXAGONAL SC	SCHRAUBE UNC 1/4X7/8	VIS DE MONT. UNC 1/4X7/	ŠROUB SEST. UNC 1/4	2
25.2	N311214501	WASHER 6	UNTERLEGSSCHEIBE 6	RONDELLE 6	PODLOŽKA 6	2
25.3	N311212516	ZINC WASHER 6.6	UNTERLEGSSCHEIBE 6.6 Z	RONDELLE 6.6 ZINGUEE	PODLOŽKA 6.6 ZINK.	2
25.4	S532095212873	SPACER	VERSTREBUNG	ENTRETOISE	ROZPĚRKA	2



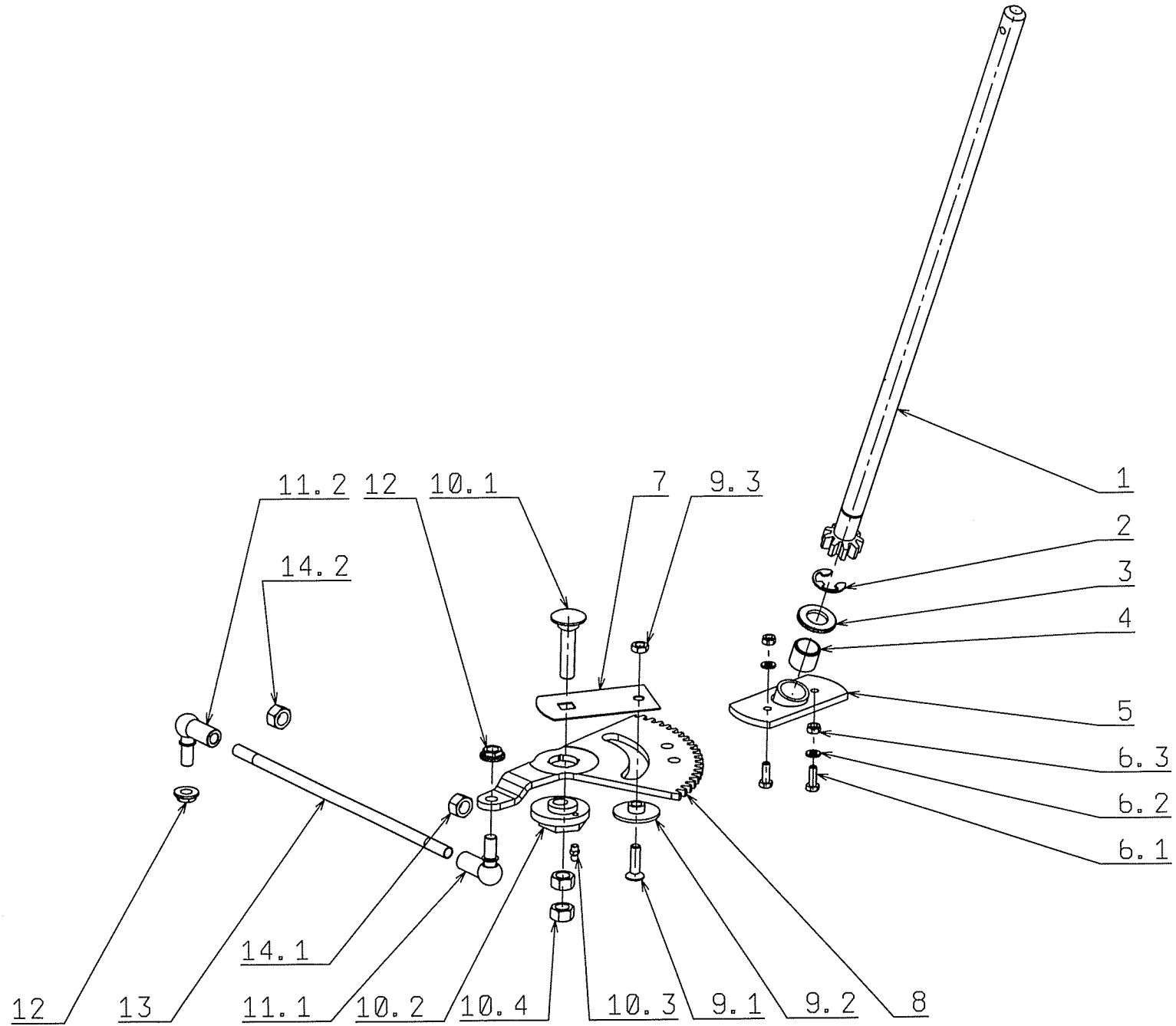
Front axle
Vorderachse
Essieu avant
Před. náprava

2007

N.	CODE	DESCRIPT	BEZEICHNUNG	NOM DE LA PIÉCE	NÁZEV	Q.ty
1	S532016542063	REAR AXLE BEAM	ACHSKÖRPER	PORTE-ESSIEU	NÁPRAVNICE	1
2.1	S532916432143	LEFT STUD	BOLZEN LINKS	FUSEE GAUCHE	ČEP LEVÝ	1
2.2	S532916432153	RIGHT STUD	BOLZEN RECHTS	FUSEE DROITE	ČEP PRAVÝ	1
3	N311728003	CIRCULAR TONGUE 5	SCHEIBENFEDER 5E7X7.	CLAVETTE CIRCULAIRE 5	KOTOUČOVÉ PERO 5E	1
4.1	S532092208153	WASHER	UNTERLEGSSCHEIBE	RONDELLE	PODLOŽKA	2
4.2	S532092208153	WASHER	UNTERLEGSSCHEIBE	RONDELLE	PODLOŽKA	4
4.3	N311210514	WASHER 19	UNTERLEGSSCHEIBE 19	RONDELLE 19	PODLOŽKA 19	4
5	N311732008	SAFETY RING 15	SICHERUNGSRING 15	BAGUE DE BLOCAGE 15	POJISTNÝ KROUŽEK 1	2
6	S532080503603	LEVER	HEBEL	LEVIER	PÁKA	1
6.1	N309203524	SCREW M 6X40	SCHRAUBE M 6X40	VIS M 6X40	ŠROUB M 6X40	1
6.2	N311129513	NUT M 6	MUTTER M 6	ECROU M 6	MATICE M 6	1
7	N425111004	LUBRICATION HEAD	SCHMIERKOPF MK 6X1	GRAISSEUR MK 6X1	MAZACÍ HLAVICE MK 6	2
8	N425111016	LUBRICATION HEAD	SCHMIERKOPF MK 8X1	GRAISSEUR MK 8X1	MAZACÍ HLAVICE MK 8	1
9	N532980126	CONNECTING ROD 0-	VERBINDUNGSZUG 0-901	BARRE DE COUPLAGE 0-	SPOJOVACÍ TÁHLO 0-9	1
10.1	N311150505	NUT M 12	MUTTER M 12	ECROU M 12	MATICE M 12	1
10.2	N311120539	NUT M 12 - LEFT THR	MUTTER M 12 LINKS	ECROU M 12 GAUCHE	MATICE M 12 LEVÁ	1
11.1	N442073020	ANGLE JOINT 16 P DI	GELENK 16 P DIN71802C	ARTICULATION ANGULAI	ÚHLOVÝ KLOUB 16 P D	1
11.2	N442073019	ANGLE JOINT 16 P DI	GELENK 16 L DIN71802C	ARTICULATION ANGULAI	ÚHLOVÝ KLOUB 16 L D	1
12	N311129521	TOOTHED NUT M 12 D	MUTTER M 12 DIN 6923 8	ECROU M 12 DIN 6923 8 Z	MATICE M 12 DIN 6923	2
13	N532150543	DISTANCE SPACER 1-	STREBE 1-9529-353	ENTRETOISE 1-9520-353	ROZPĚRKA 1-9520-353	2
13.1	N309501527	SCREW M 10X80	SCHRAUBE M 10X80	VIS M 10X80	ŠROUB M 10X80	2
13.2	N311214503	WASHER 10	UNTERLEGSSCHEIBE 10	RONDELLE 10	PODLOŽKA 10	2
13.3	N311150506	NUT M 10	MUTTER M 10	ECROU M 10	MATICE M 10	2
14	S532993164373	STUD	BOLZEN	FUSEE	ČEP	1
14.1	N309501534	SCREW M 12X3100	SCHRAUBE M 12X100	VIS M 12X100	ŠROUB M 12X100	1
14.2	N311214504	WASHER 12	UNTERLEGSSCHEIBE 12	RONDELLE 12	PODLOŽKA 12	1
14.3	N532150518	WASHER 0-9220-748	UNTERLEGSSCHEIBE 0-92	RONDELLE 0-9220-748	PODLOŽKA 0-9220-748	1
14.4	N311150505	NUT M 12	MUTTER M 12	ECROU M 12	MATICE M 12	1
14.5	N311210505	WASHER 13	UNTERLEGSSCHEIBE 13	RONDELLE 13	PODLOŽKA 13	1
15	N532940111	FRONT WHEEL 16/650	VORDERRAD 16/650X8 O	ROUE AVANT 16/650X8 S	KOLO PŘEDNÍ 16/650X	2
15.1	N000532123	TYRE	REIFEN	PNEU	PNEU	2
15.2	N000532125	TYRE TUBE	SCHLAUCH	CHAMBRE A AIR	DUŠE	2
15.3	N000532124	DISC	FELGE	JANTE	DISK	2
15.4	N000532135	VALVE	VENTIL	VALVE	VENTIL	2
15.5	N324196015	CARLISLE BEARING 3/	LAGER 3/4 CARLISLE 015	ROULEMENT 3/4 CARLISL	LOŽISKO 3/4 CARLISLE	4
15.6	N532150711	VINYL-FLEX COVER 3	ABDECKUNG 38X20 VINY	CHAPEAU 38X20 VINYL-F	KRYTKA 38X20 VINYL-	2



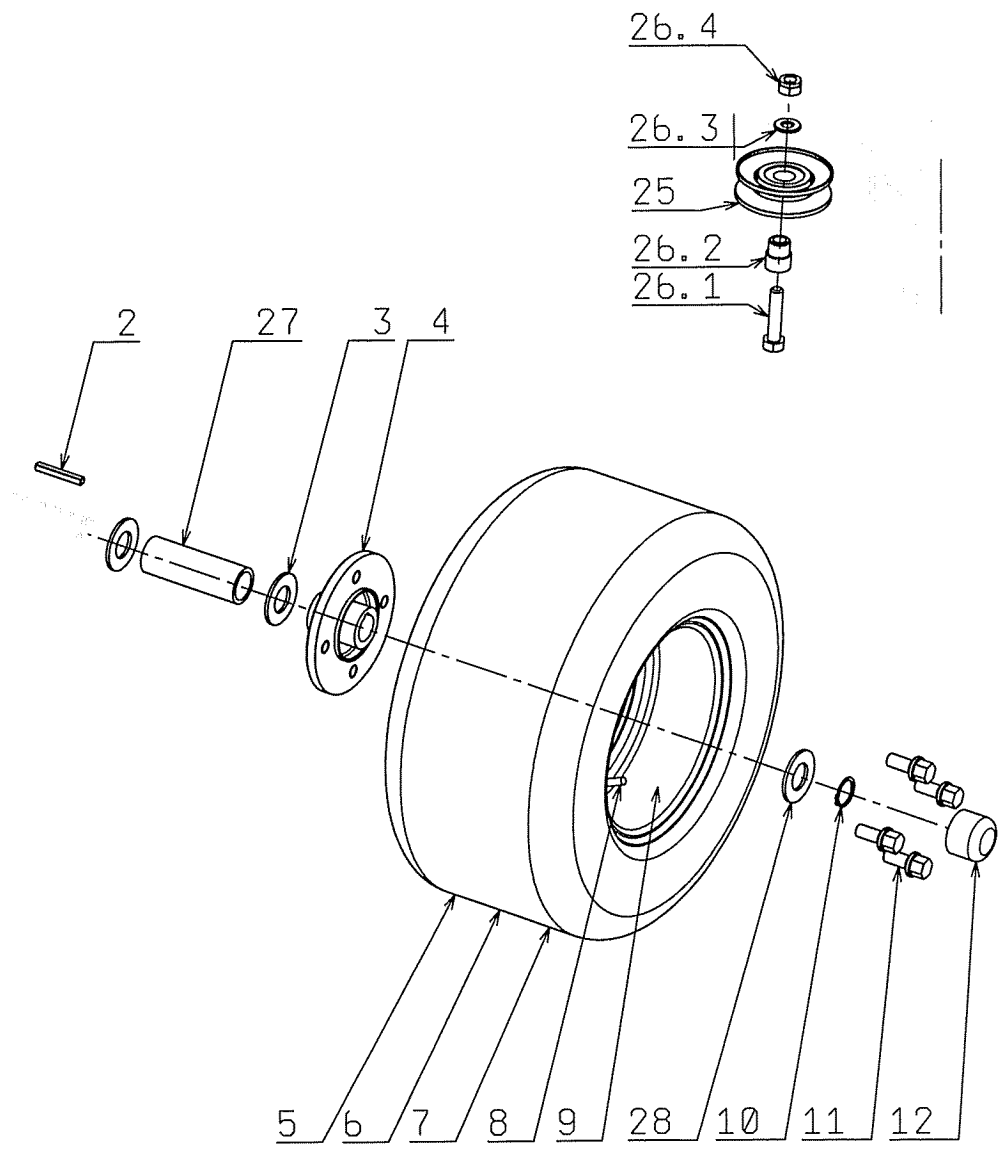
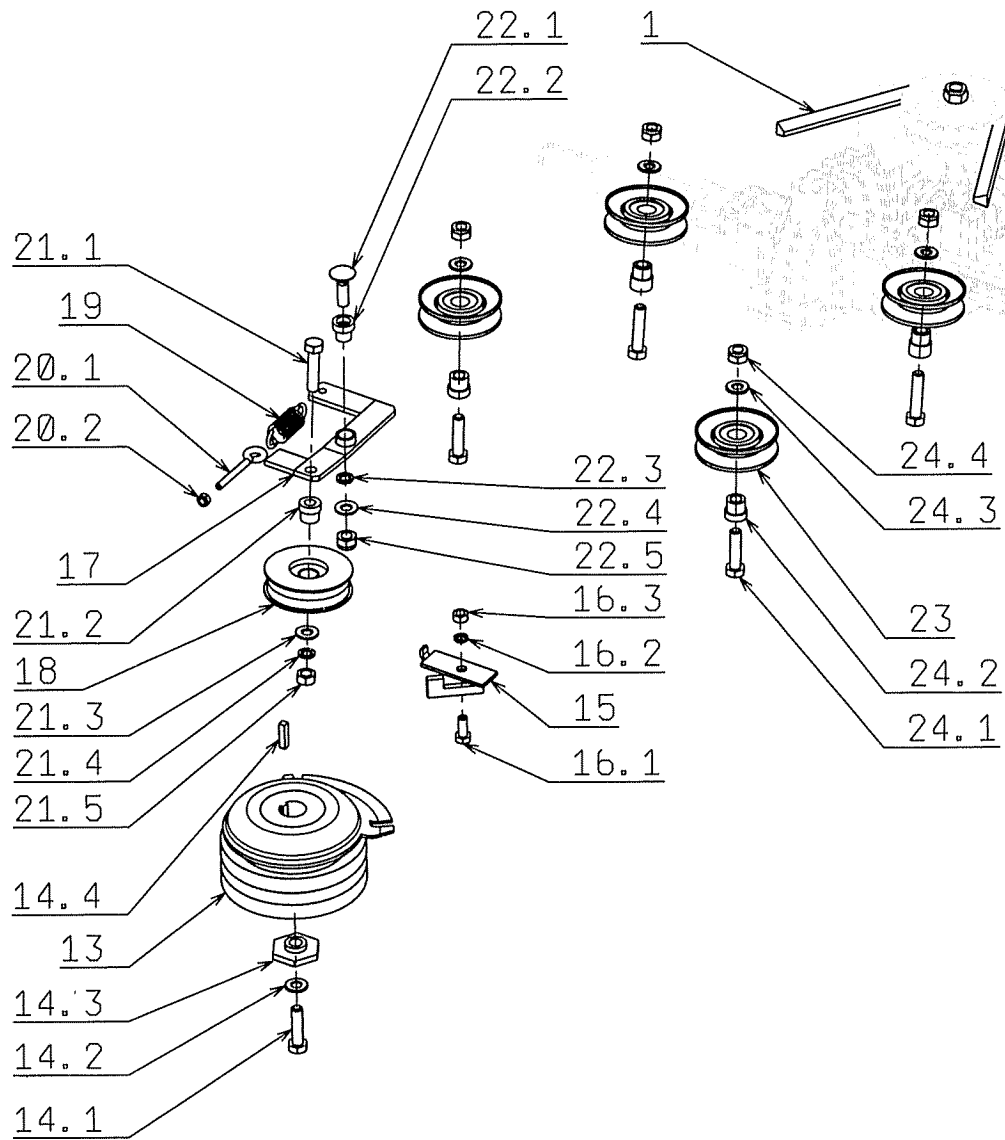
N.	CODE	DESCRIPT	BEZEICHNUNG	NOM DE LA PIÉCE	NÁZEV	Q.ty
1	S532930252153	PINION - COMPLETE	RITZEL KOMPLETT	PIGNON COMPLET	PASTOREK ÚPLNÝ	1
2	N311732008	SAFETY RING 15	SICHERUNGSRING 15	BAGUE DE BLOCAGE 15	POJISTNÝ KROUŽEK 15	1
3	N311210514	WASHER 19	UNTERLEGSSCHEIBE 19	RONDELLE 19	PODLOŽKA 19	1
4	N323721002	CASING 1920 KU	HÜLLE 1920 KU	ENVELOPPE 1920 KU	POUZDRO 1920 KU	1
5	S532938703433	BEARING	LAGER	ROULEMENT	LOŽISKO	1
6.1	N309503548	SCREW M 6X20	SCHRAUBE M 6X20	VIS M 6X20	ŠROUB M 6X20	2
6.2	N311212516	ZINC WASHER 6.6	UNTERLEGSSCHEIBE 6.6 Z	RONDELLE 6.6 ZINGUEE	PODLOŽKA 6.6 ZINK.	2
6.3	N311129513	NUT M 6	MUTTER M 6	ECROU M 6	MATICE M 6	2
7	S532113322803	WASHER	UNTERLEGSSCHEIBE	RONDELLE	PODLOŽKA	1
8	S532033322083	TOOTHED SEGMENT	ZAHNELEMENT	SEGMENT DENTE	OZUBENÝ SEGMENT	1
9.1	N309578506	ZINC SCREW M 8X30	SCHRAUBE M 8X30 DIN 7	VIS M 8X30 DIN 799110.9	ŠROUB M 8X30 DIN 799	1
9.2	N532150538	DISTANCE SPACER 1-	VERSTREBUNG 1-9520-2	ENTRETOISE 1-9520-259	ROZPĚRKA 1-9520-259	1
9.3	N311120520	NUT M 8	MUTTER M 8	ECROU M 8	MATICE M 8	1
10.1	N309019522	SCREW M 12X55.8.8	SCHRAUBE M 12X55.8.8	VIS M 12X55.8.8 A3L ISO	ŠROUB M 12X55.8.8 A3	1
10.2	S532080272033	ECCENTRIC	EXCENTER	EXCENTRIQUE	VÝSTŘEDNÍK	1
10.3	N425111004	LUBRICATION HEAD	SCHMIERKOPF MK 6X1	GRAISSEUR MK 6X1	MAZACÍ HLAVICE MK 6	1
10.4	N311150505	NUT M 12	MUTTER M 12	ECROU M 12	MATICE M 12	2
11.1	N442073019	ANGLE JOINT 16 P DI	GELENK 16 L DIN71802C	ARTICULATION ANGULA	ÚHLOVÝ KLOUB 16 L D	1
11.2	N442073020	ANGLE JOINT 16 P DI	GELENK 16 P DIN71802C	ARTICULATION ANGULA	ÚHLOVÝ KLOUB 16 P D	1
12	N311129521	TOOTHED NUT M 12 D	MUTTER M 12 DIN 6923 8	ECROU M 12 DIN 6923 8 Z	MATICE M 12 DIN 6923	2
13	N532980125	CONNECTING ROD 0-	VERBINDUNGSZUG 0-901	BARRE DE COUPLAGE 0-	SPOJOVACÍ TÁHLO 0-9	1
14.1	N311120539	NUT M 12 - LEFT THR	MUTTER M 12 LINKS	ECROU M 12 GAUCHE	MATICE M 12 LEVÁ	1
14.2	N311150505	NUT M 12	MUTTER M 12	ECROU M 12	MATICE M 12	1



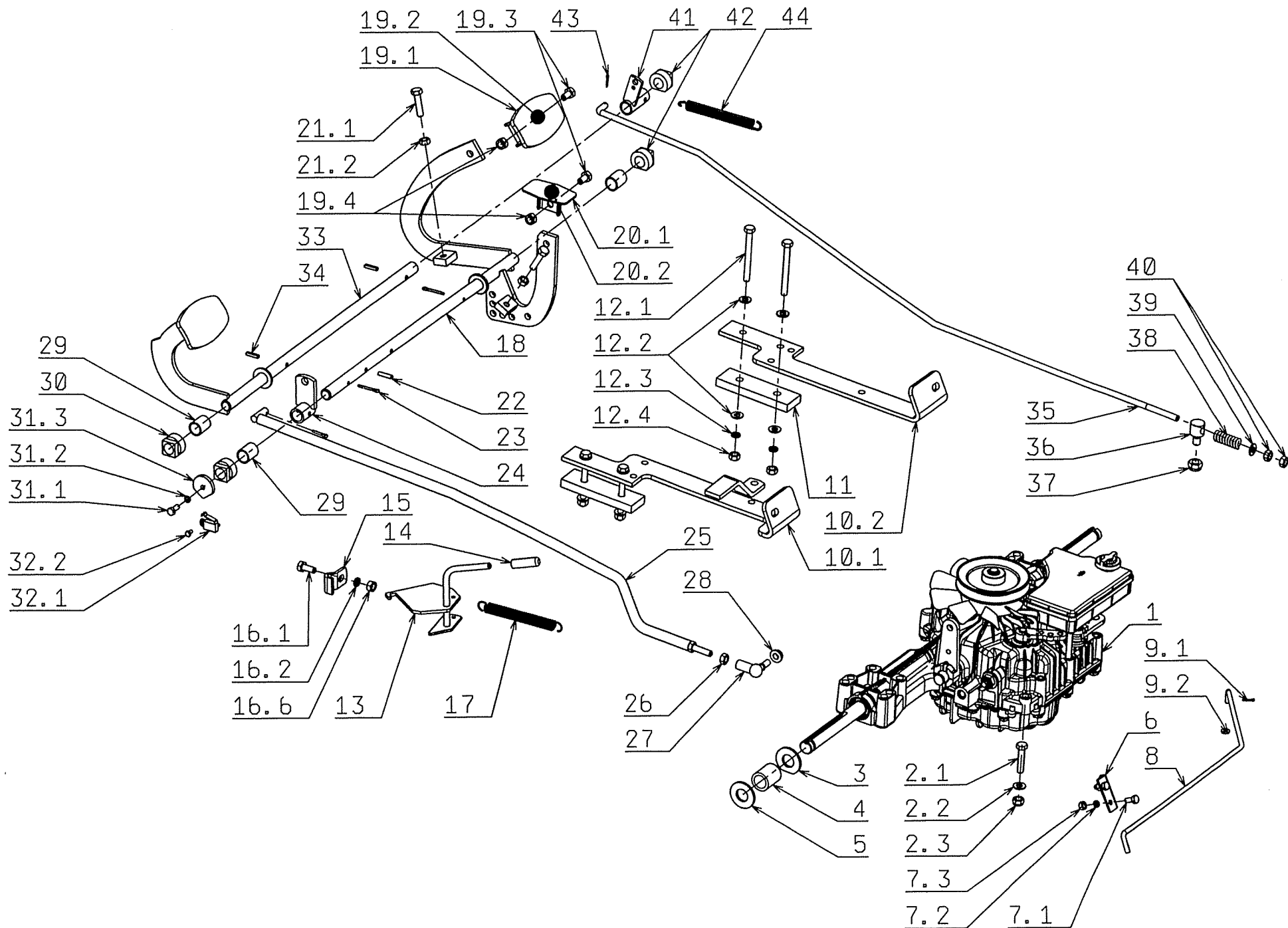
Rear axle
Hinterachse
Essieu arrière
Zad. náprava

2007

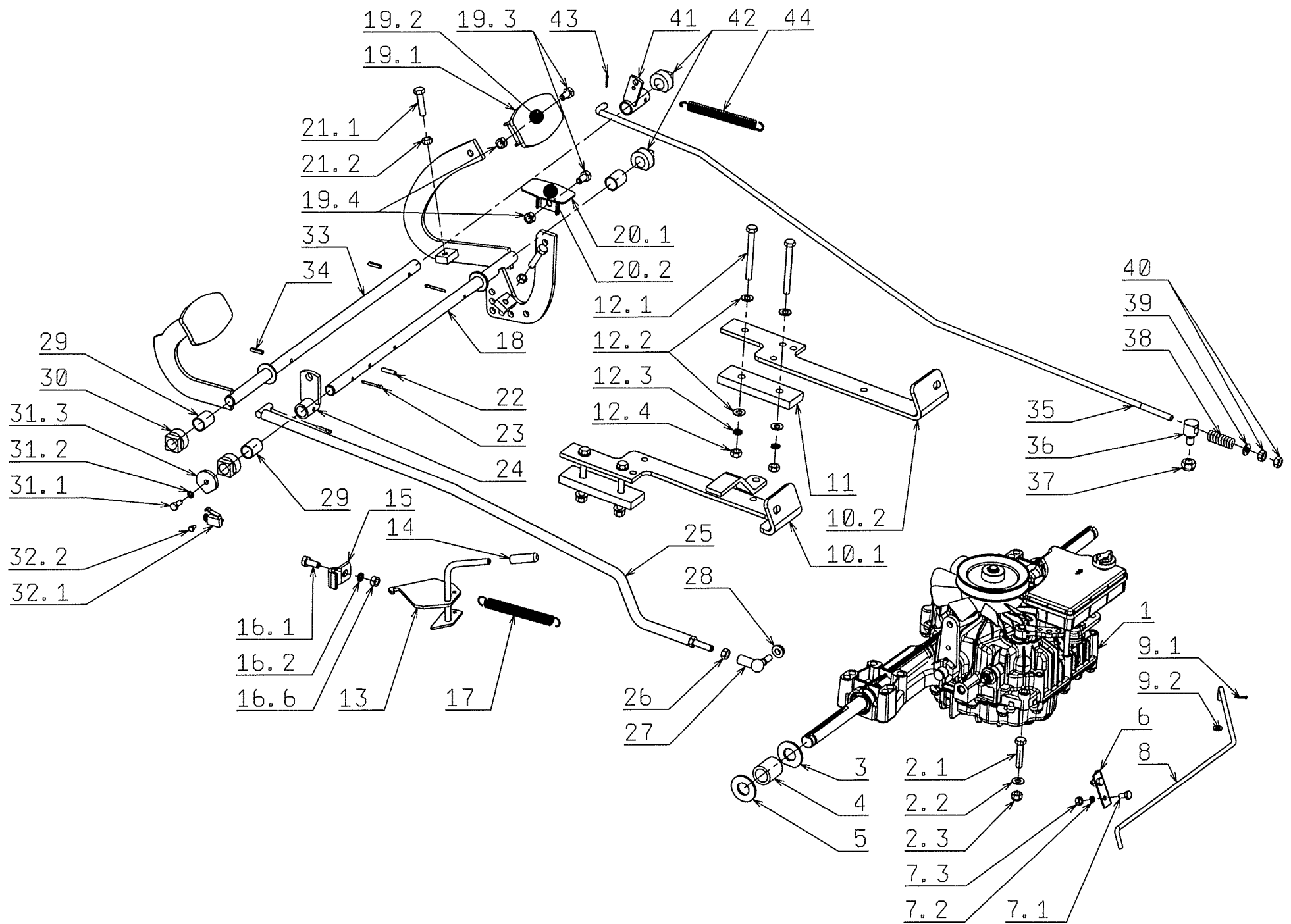
N.	CODE	DESCRIPT	BEZEICHNUNG	NOM DE LA PIÉCE	NÁZEV	Q.ty
1	N272731200	V BELT 13X2620 LI	KEILRIEMEN 13X2620 LI	COURROIE CUNEIFORME	KLÍNOVÝ ŘEMEN 13X2	1
2	S532092312203	TONGUE	FEDER	CLAVETTE	PERO	2
3	S532092208083	WASHER	UNTERLEGSSCHEIBE	RONDELLE	PODLOŽKA	4
4	S532029214303	WHEEL HUB	RADNABE	MOYEU DE ROUE	NÁBOJ KOLA	2
5	N532940087	FRONT WHEEL 20/100	HINTERRAD OHNE NABE	ROUE ARRIERE SANS M	KOLO ZADNÍ BEZ NÁB	2
6	N000532132	TYRE	REIFEN	PNEU	PNEU	2
7	N000532133	TYRE TUBE	SCHLAUCH	CHAMBRE A AIR	DUŠE	2
8	N000532135	VALVE	VENTIL	VALVE	VENTIL	2
9	N325111019	DISC	FELGE	JANTE	DISK	2
10	N311733013	SAFETY RING 24	SICHERUNGSRING 24	BAGUE DE BLOCAGE 24	POJISTNÝ KROUŽEK 2	2
11	N443900092	DISC SCREW M 12X1.	RADSCHRAUBE M 12X1.5	VIS M 12X1.5X24 A DISQU	ŠROUB M 12X1.5X24 D	8
12	N532150208	CUP 38x20 VINIL-FLEX	ABDECKUNG 38x20 VINIL	CHAPEAU 38x20 VINIL-FL	KRYTKA 38x20 VINIL-F	2
13	N339242006	ELECTROMAGNETIC	ELEKTROMAGN. KUPPLU	EMBAYAGE ELECTROM	SPOJKA ELEKTROMAG	1
14.1	N309579506	HEXAGONAL SCREW.	SCHRAUBE UNF 7/16X23/	VIS MONTE UNF7/16X23/4	ŠROUB 7/16 X 2 3/4 UN	1
14.2	N311219516	GLUED WASHER NL 1	UNTERLEGSSCHEIBE NL 1	RONDELLE NL 11 COLLE	PODLOŽKA NL 11 LEP	1
14.3	N532150469	WASHER 0-9221-227	UNTERLEGSSCHEIBE 0-92	RONDELLE 0-9221-227	PODLOŽKA 0-9221-227	1
14.4	S532092312193	TONGUE	FEDER	CLAVETTE	PERO	1
15	S532936362153	SAFETY CLAMP	SICHERUNG	LAMELLE D'ARRETAGE	ZÁJISTKA	1
16.1	N309503518	SCREW M 8X40	SCHRAUBE M 8X20	VIS M 8X20	ŠROUB M 8X20	2
16.2	N311214502	WASHER 8	UNTERLEGSSCHEIBE 8	RONDELLE 8	PODLOŽKA 8	10
16.3	N311150503	NUT M 8	MUTTER M 8	ECROU M 8	MATICE M 8	7
17	S532913322763	HOLDER - COMPLETE	HALTER KOMPLETT	SUPPORT COMPLET	DRŽÁK KOMPLETNÍ	1
18	N000532003	METAL BELT PULLEY	RIEMENTRIEB F 3000-075	POULIE A COURROIE F 3	ŘEMENICE F 3000-075	1
19	N315231111	ZINC SPRING TZ 200.1	HÜLSE TZ 200.140.0620 Z	RESSORT TZ 200.140.062	PRUŽINA TZ 200.140.06	1
20.1	N309578523	ZINC EYE-SCREW M	SCHRAUBE M 6X80 MIT R	VIS M 6X80 A OEIL BN100	ŠROUB M 6X80 S OKE	1
20.2	N311129513	NUT M 6	MUTTER M 6	ECROU M 6	MATICE M 6	1
21.1	N309019529	ZINC SCREW M 10X4	SCHRAUBE M 10X40 ZINK	VIS M 10X40 ZINGUE	ŠROUB M 10X40 ZINK.	1
21.2	N532150524	CASING 0-9421-418	HÜLSE 0-9421-418	ENVELOPPE 0-9421-418	POUZDRO 0-9421-418	1
21.3	N311210504	WASHER 10.5	UNTERLEGSSCHEIBE 10.5	RONDELLE 10.5	PODLOŽKA 10.5	1
21.4	N311214503	WASHER 10	UNTERLEGSSCHEIBE 10	RONDELLE 10	PODLOŽKA 10	1
21.5	N311150506	NUT M 10	MUTTER M 10	ECROU M 10	MATICE M 10	1
22.1	N309203528	SCREW M 10X40	SCHRAUBE M 10X40	VIS M 10X40	ŠROUB M 10X40	1
22.2	N532150545	CASE 0-9421-451	HÜLLE 0-9421-451	ENVELOPPE 0-9421-451	POUZDRO 0-9421-451	1
22.3	N311210504	WASHER 10.5	UNTERLEGSSCHEIBE 10.5	RONDELLE 10.5	PODLOŽKA 10.5	1
22.4	N311214503	WASHER 10	UNTERLEGSSCHEIBE 10	RONDELLE 10	PODLOŽKA 10	1
22.5	N311150506	NUT M 10	MUTTER M 10	ECROU M 10	MATICE M 10	1
23	N000532006	METAL V PULLEY V 30	RIEMENTRIEB V 3000-331	POULIE A COURROIE V 3	ŘEMENICE V 3000-331	2
24.1	N309501518	SCREW M 10X40	SCHRAUBE M 10X40	VIS M 10X40	ŠROUB M 10X40	2
24.2	N532150524	CASING 0-9421-418	HÜLSE 0-9421-418	ENVELOPPE 0-9421-418	POUZDRO 0-9421-418	2
24.3	N311210504	WASHER 10.5	UNTERLEGSSCHEIBE 10.5	RONDELLE 10.5	PODLOŽKA 10.5	2
24.4	N311129502	NUT M 10	MUTTER M 10	ECROU M 10	MATICE M 10	2
25	N000532006	METAL V PULLEY V 30	RIEMENTRIEB V 3000-331	POULIE A COURROIE V 3	ŘEMENICE V 3000-331	2
26.1	N309201523	SCREW M 10X45	SCHRAUBE M 10X45	VIS M 10X45	ŠROUB M 10X45	2
26.2	S532094214473	CASING	HÜLLE	ENVELOPPE	POUZDRO	2
26.3	N311210504	WASHER 10.5	UNTERLEGSSCHEIBE 10.5	RONDELLE 10.5	PODLOŽKA 10.5	2
26.4	N311129502	NUT M 10	MUTTER M 10	ECROU M 10	MATICE M 10	2
27	S532195203523	DISTANCE SPACER	VERSTREBUNG	ENTRETOISE	ROZPĚRKA	2
28	S532092208053	WASHER	UNTERLEGSSCHEIBE	RONDELLE	PODLOŽKA	15



N.	CODE	DESCRIPT	BEZEICHNUNG	NOM DE LA PIÉCE	NÁZEV	Q.ty
1	N532991052	TRANSMISSION K 46	GETRIEBE K 46 TUFF TO	BOITE DE VITESSE K 46 T	PŘEVODOVKA K 46 TU	1
2.1	N309503559	SCREW M 8X40	SCHRAUBE M 8X40	VIS M 8X40	ŠROUB M 8X45	1
2.2	N311210503	WASHER 8.4	UNTERLEGSSCHEIBE 8.4	RONDELLE 8.4	PODLOŽKA 8.4	1
2.3	N311129501	NUT M 8	MUTTER M 8	ECROU M 8	MATICE M 8	1
3	S532092208363	WASHER	UNTERLEGSSCHEIBE	RONDELLE	PODLOŽKA	4
4	N532150542	DISTANCE SPACER 1-	VERSTREBUNG 1-9520-3	ENTRETOISE 1-9520-350	ROZPĚRKA 1-9520-350	2
5	S532092208153	WASHER	UNTERLEGSSCHEIBE	RONDELLE	PODLOŽKA	6
6	S532113403913	HOLDER	HALTER	SUPPORT	DRŽÁK	1
7.1	N309203539	SCREW M 5X16	SCHRAUBE M 5X16	VIS M 5X16	ŠROUB M 5X16	2
7.2	N311214507	WASHER 5	UNTERLEGSSCHEIBE 5	RONDELLE 5	PODLOŽKA 5	2
7.3	N311120506	NUT M 5	MUTTER M 5	ECROU M 5	MATICE M 5	2
8	S532080452513	BYPASS ROD	ZUG BYPASS	TRINGLE DU BYPASS	TÁHLO BYPASS	1
9.1	N311338513	PIN1.6X12	SPLINT 1.6X12	GOUPILLE 1.6X12	ZÁVLAČKA 1.6X12	1
9.2	N311210502	WASHER 6.4	UNTERLEGSSCHEIBE 6.4	RONDELLE 6.4	PODLOŽKA 6.4	1
10.1	S532913368443	TRANSMISSION MOU	GETRIEBEHALTER K 46	SUPPORT DE LA BOITE D	DRŽÁK PŘEVODOVKY	1
10.2	S532113403863	HOLDER	HALTER	SUPPORT	DRŽÁK	1
11	S532092303943	WASHER	UNTERLEGSSCHEIBE	RONDELLE	PODLOŽKA	2
12.1	N309501571	SCREW M 8X80	SCHRAUBE M 8X80	VIS M 8X80	ŠROUB M 8X80	4
12.2	N311210503	WASHER 8.4	UNTERLEGSSCHEIBE 8.4	RONDELLE 8.4	PODLOŽKA 8.4	8
12.3	N311214502	WASHER 8	UNTERLEGSSCHEIBE 8	RONDELLE 8	PODLOŽKA 8	4
12.4	N311150503	NUT M 8	MUTTER M 8	ECROU M 8	MATICE M 8	4
13	S532980712323	LEVER	HEBEL	LEVIER	PÁKA	1
14	N532150209	BLACK, VINYL COVER	ABDECKUNG 8X40 VINYL	CHAPEAU 8X40 VINYL-FL	KRYTKA 8X40 VINYL-F	1
15	S532080412363	HOLDER	HALTER	SUPPORT	DRŽÁK	1
16.1	N309503518	SCREW M 8X40	SCHRAUBE M 8X20	VIS M 8X20	ŠROUB M 8X20	1
16.2	N311214502	WASHER 8	UNTERLEGSSCHEIBE 8	RONDELLE 8	PODLOŽKA 8	1
16.3	N311150503	NUT M 8	MUTTER M 8	ECROU M 8	MATICE M 8	1
17	N315231160	SPRING 0-9746-444	FEDER 0-9746-444	RESSORT 0-9746-444	PRUŽINA 0-9746-444	1
18	S532980442213	TRAVEL CONTROL LE	FAHRHEBEL	LEVIER DE COURSE	PÁKA POJEZDU	1
19.1	S532980512573	PEDAL - COMPLETE	PEDAL KÖMPLETT	PEDALE COMPLETE	PEDÁL ÚPLNÝ	2
19.2	N273151001	PEDAL STEP COATIN	PEDALABDECKUNG 273 1	REVETEMENT DU PATIN	POTAH ŠLAPKY PEDÁL	2
19.3	N309503518	SCREW M 8X40	SCHRAUBE M 8X20	VIS M 8X20	ŠROUB M 8X20	3
19.4	N311129501	NUT M 8	MUTTER M 8	ECROU M 8	MATICE M 8	3
20.1	S532980512583	REVERSE PEDAL	RÜCKFAHRPEDAL	PEDALE DE MARCHE AR	PEDÁL ZPÁTEČKY	1
20.2	N273151011	FAVORIT PEDAL COA	PEDALABDECKUNG FAV	REVETEMENT DE PEDAL	POTAH PEDÁLU FAVO	1
21.1	N309503543	SCREW M 8X35	SCHRAUBE M 8X35	VIS M 8X35	ŠROUB M 8X35	2
21.2	N311150503	NUT M 8	MUTTER M 8	ECROU M 8	MATICE M 8	2
22	N315238037	FLEXIBLE STUD 5X22	ELAST. KEIL 5X22	BROCHE A RESSORT 5X2	PRUŽNÝ KOLÍK 5X22	1
23	N311338517	PIN 3.2X25	SPLINT 3.2X25	GOUPILLE 3.2X25	ZÁVLAČKA 3.2X25	3
24	S532980364823	ARM - COMPLETE	RAHMEN KÖMPLETT	BRAS COMPLET	RAMENO ÚPLNÉ	1
25	S532980422103	TRAVEL ARM	BOWDENZUG ANTRIEB	TRINGLE DE COURSE	TÁHLO POJEZDU	1
26	N311150503	NUT M 8	MUTTER M 8	ECROU M 8	MATICE M 8	1
27	N442073023	ZINC ANGLE JOINT 13	GELENK 13 DIN 71802 CS	ARTICULATION ANGULAI	ÚHLOVÝ KLOUB 13 DIN	1
28	N311129520	TOOTHED NUT M 8 DI	MUTTER M 8 DIN 6923 8 Z	ECROU M 8 DIN 6923 8 ZI	MATICE M 8 DIN 6923 8	1
29	N532150541	DISTANCE SPACER 1-	VERSTREBUNG 1-9520-3	ENTRETOISE 1-9520-349	ROZPĚRKA 1-9520-349	3
30	N722643023	CASING 0-9462-202	HÜLLE 0-9462-202	ENVELOPPE 0-9462-202	POUZDRO 0-9462-202	2
31.1	N309503508	SCREW M 6X16	SCHRAUBE M 6X16	VIS M 6X16	ŠROUB M 6X16	1
31.2	N311214501	WASHER 6	UNTERLEGSSCHEIBE 6	RONDELLE 6	PODLOŽKA 6	1
31.3	S532092208353	WASHER	UNTERLEGSSCHEIBE	RONDELLE	PODLOŽKA	1
32.1		SWITCH 1022.4501 9-8	SCHALTER 1022.4501 9-8	INTERRUPTEUR 1022.450	SPÍNAČ 1022.4501 9-83	1
32.2	N309578507	SCREW M 4X8 D 7500	SCHRAUBE M 4X8 D 7500	VIS M 4X8 D 7500 D	ŠROUB M 4X8 D 7500 D	1
33	S532980442243	BREAK PEDAL	BREMSPEDAL	PEDALE DE FREIN	PEDÁL BRZDY	1
34	N315238050	FLEXIBLE STUD 5X20	ELAST.KEIL 5X20	BROCHE A RESSORT 5X2	PRUŽNÝ KOLÍK 5X20	2
35	S532080412873	BREAK ROD	BREMSSIEL	TRINGLE DE FREIN	TÁHLO BRZDY	1



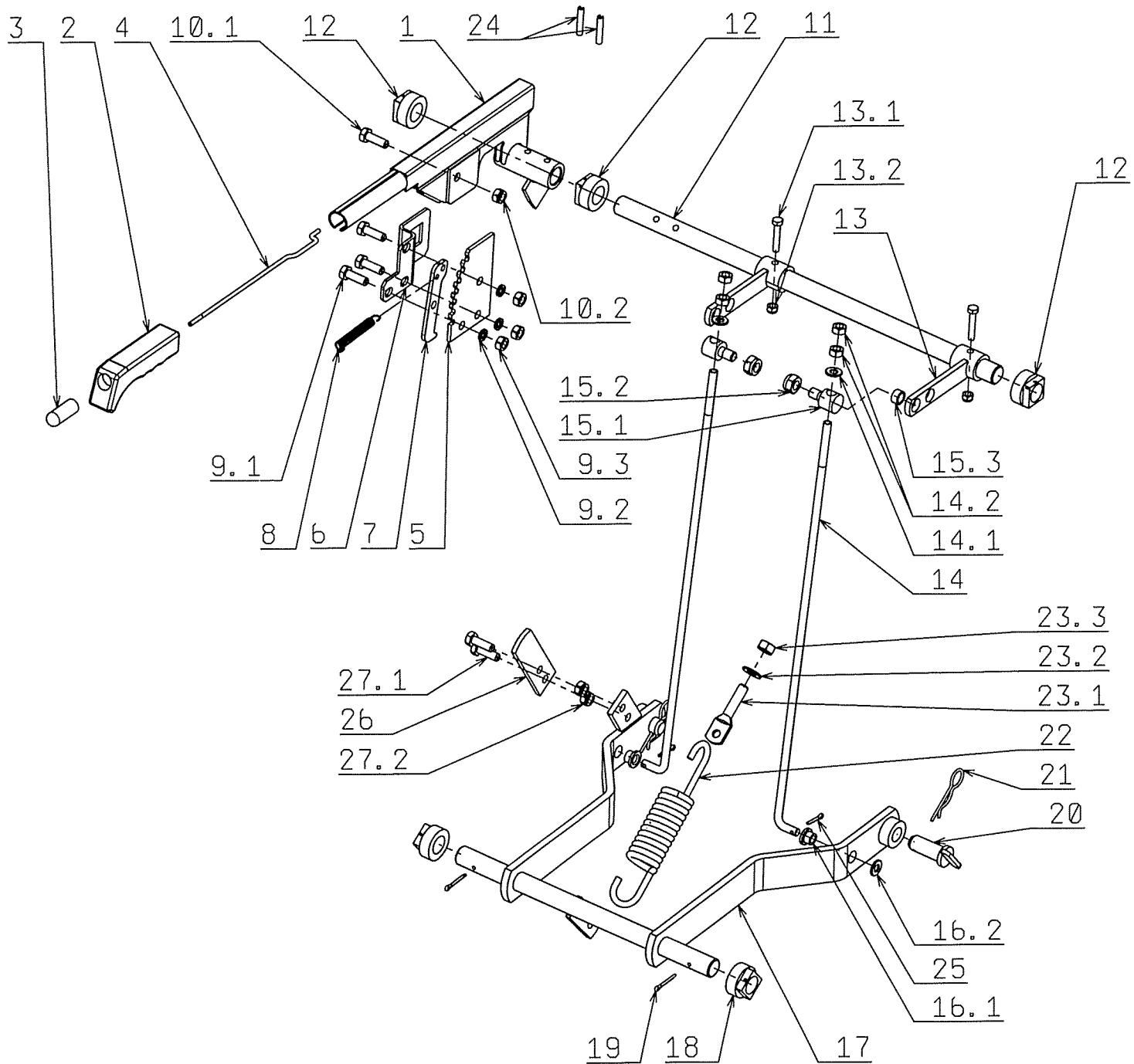
N.	CODE	DESCRIPT	BEZEICHNUNG	NOM DE LA PIÉCE	NÁZEV	Q.ty
36	N532150507	SCREW 0-9016-447	SCHRAUBE 0-9016-447	VIS 0-9016-447	ŠROUB 0-9016-447	1
37	N311129502	NUT M 10	MUTTER M 10	ECROU M 10	MATICE M 10	1
38	N315231240	ZINC SPRING TLZ 250.	FEDER TLZ 250.150.0530	RESSORT TLZ 250.150.05	PRUŽINA TLZ 250.150.0	1
39	N311212517	ZINC WASHER 9	UNTERLEGSSCHEIBE 9 ZI	RONDELLE 9 ZINGUEE	PODLOŽKA 9 ZINK.	1
40	N311120520	NUT M 8	MUTTER M 8	ECROU M 8	MATICE M 8	2
41	S532980365183	FOOTING - COMPLET	PEDAL KOMPLETT	PATTE COMPLETE	PATKA ÚPLNÁ	1
42	N722643023	CASING 0-9462-202	HÜLLE 0-9462-202	ENVELOPPE 0-9462-202	POUZDRO 0-9462-202	2
43	N311338501	PIN 2X20	SPLINT 2X20	GOUPILLE 2X20	ZÁVLAČKA 2X20	1



Mowing control
Mäheraushebung
Commande de coupe
Zdvih. žac. ústrojí

2007

N.	CODE	DESCRIPT	BEZEICHNUNG	NOM DE LA PIÉCE	NÁZEV	Q.ty
1	S532980522163	LEVER - COMPLETE	HEBEL KOMPLETT	LEVIER COMPLET	PÁKA ÚPLNÁ	1
2	N532150049	HANDLE 0-8060-236	HANDGRIFF 0-8060-236	POIGNEE 0-8060-236	RUKOJEŤ 0-8060-236	1
3	N722643016	END PIECE 0-8025-234	ENDSTÜCK 0-8025-234	EMBOUT 0-8025-234	KONCOVKA 0-8025-234	1
4	N315238034	ROD 0-8045-237	ZUG 0-8045-237	TRINGLE 0-8045-237	TÁHLO 0-8045-237	1
5	S532037322183	TOOTHED SEGMENT	ZAHNELEMENT	SEGMENT DENTE	OZUBENÝ SEGMENT	1
6	S532113414183	HOLDER	HALTER	SUPPORT	DRŽÁK	1
7	N532150641	LATCH 0-3732-211	KLINKE 0-3732-211	CLENCHE 0-3732-211	ZÁPADKA 0-3732-211	1
8	N315231158	SPRING 0-9746-439	FEDER 0-9746-439	RESSORT 0-9746-439	PRUŽINA 0-9746-439	1
9.1	N309503512	SCREW M 8X25	SCHRAUBE M 8X25	VIS M 8X25	ŠROUB M 8X25	3
9.2	N311214502	WASHER 8	UNTERLEGSCHEIBE 8	RONDELLE 8	PODLOŽKA 8	3
9.3	N311150503	NUT M 8	MUTTER M 8	ECROU M 8	MATICE M 8	3
10.1	N309503512	SCREW M 8X25	SCHRAUBE M 8X25	VIS M 8X25	ŠROUB M 8X25	1
10.2	N311129501	NUT M 8	MUTTER M 8	ECROU M 8	MATICE M 8	1
11	S532038102853	SHAFT	WELLE	ARBRE	HŘÍDEL	1
12	N722643022	CASE 0-9462-201	HÜLLE 0-9462-201	ENVELOPPE 0-9462-201	POUZDRO 0-9462-201	3
13	S532980462853	ARM - COMPLETE	RAHMEN KOMPLETT	BRAS COMPLET	RAMENO ÚPLNÉ	2
13.1	N309501568	SCREW M 6X35	SCHRAUBE M 6X35	VIS M 6X35	ŠROUB M 6X35	2
13.2	N311129513	NUT M 6	MUTTER M 6	ECROU M 6	MATICE M 6	2
14	S532080402683	ROD	ZUG	TRINGLE	TÁHLO	2
14.1	N311210503	WASHER 8.4	UNTERLEGSCHEIBE 8.4	RONDELLE 8.4	PODLOŽKA 8.4	2
14.2	N311150503	NUT M 8	MUTTER M 8	ECROU M 8	MATICE M 8	4
15.1	N532150507	SCREW 0-9016-447	SCHRAUBE 0-9016-447	VIS 0-9016-447	ŠROUB 0-9016-447	2
15.2	N311129502	NUT M 10	MUTTER M 10	ECROU M 10	MATICE M 10	2
15.3	S532195203273	DISTANCE SPACER	VERSTREBUNG	ENTRETOISE	ROZPĚRKA	2
16.1	N532150537	RING 0-9421-437	RING 0-9421-437	ANNEAU 0-9421-437	KROUŽEK 0-9421-437	2
16.2	N311210503	WASHER 8.4	UNTERLEGSCHEIBE 8.4	RONDELLE 8.4	PODLOŽKA 8.4	2
17	S532980508103	LIFTING ARMS	RAHMEN ZUM ANHEBEN	BRAS DE LEVAGE	RAMENA ZDVIHÁNÍ	1
18	N722643022	CASE 0-9462-201	HÜLLE 0-9462-201	ENVELOPPE 0-9462-201	POUZDRO 0-9462-201	2
19	N311338517	PIN 3.2X25	SPLINT 3.2X25	GOUPILLE 3.2X25	ZÁVLAČKA 3.2X25	2
20	S532993462153	STUD - COMPLETE	BOLZEN KOMPLETT	TOURILLON COMPLET	ČEP ÚPLNÝ	2
21	N315238035	FLEXIBLE PIN 0-9245-	ELAST.SPLINT 0-9245-240	GOUPILLE A RESSORT 0-	PRUŽNÁ ZÁVLAČKA 0-	2
22	N315231165	SPRING 0-9746-465	FEDER 0-9746-465	RESSORT 0-9746-465	PRUŽINA 0-9746-465	1
23.1	N309599018	SCREW 0-9011-299	SCHRAUBE 0-9011-299	VIS 0-9011-299	ŠROUB 0-9011-299	1
23.2	N311214503	WASHER 10	UNTERLEGSCHEIBE 10	RONDELLE 10	PODLOŽKA 10	1
23.3	N311150506	NUT M 10	MUTTER M 10	ECROU M 10	MATICE M 10	1
24	N315238041	FLEXIBLE PIN 6X30	ELAST.STIFT 6X30	BROCHE A RESSORT 6X3	PRUŽNÝ KOLÍK 6X30	2
25	N311338516	PIN 3.2X20	SPLINT 3.2X20	GOUPILLE 3.2X20	ZÁVLAČKA 3.2X20	2
26	S532114327223	FOOTING	FUSS	PATTE	PATKA	1
27.1	N309578522	ZINC SCREW M 8X20	SCHRAUBE M 8X30 DIN 7	VIS M 8X20 ISO 7380 10.9	ŠROUB M 8X20 ISO 738	2
27.1	N311129501	NUT M 8	MUTTER M 8	ECROU M 8	MATICE M 8	2



Mowing system 1

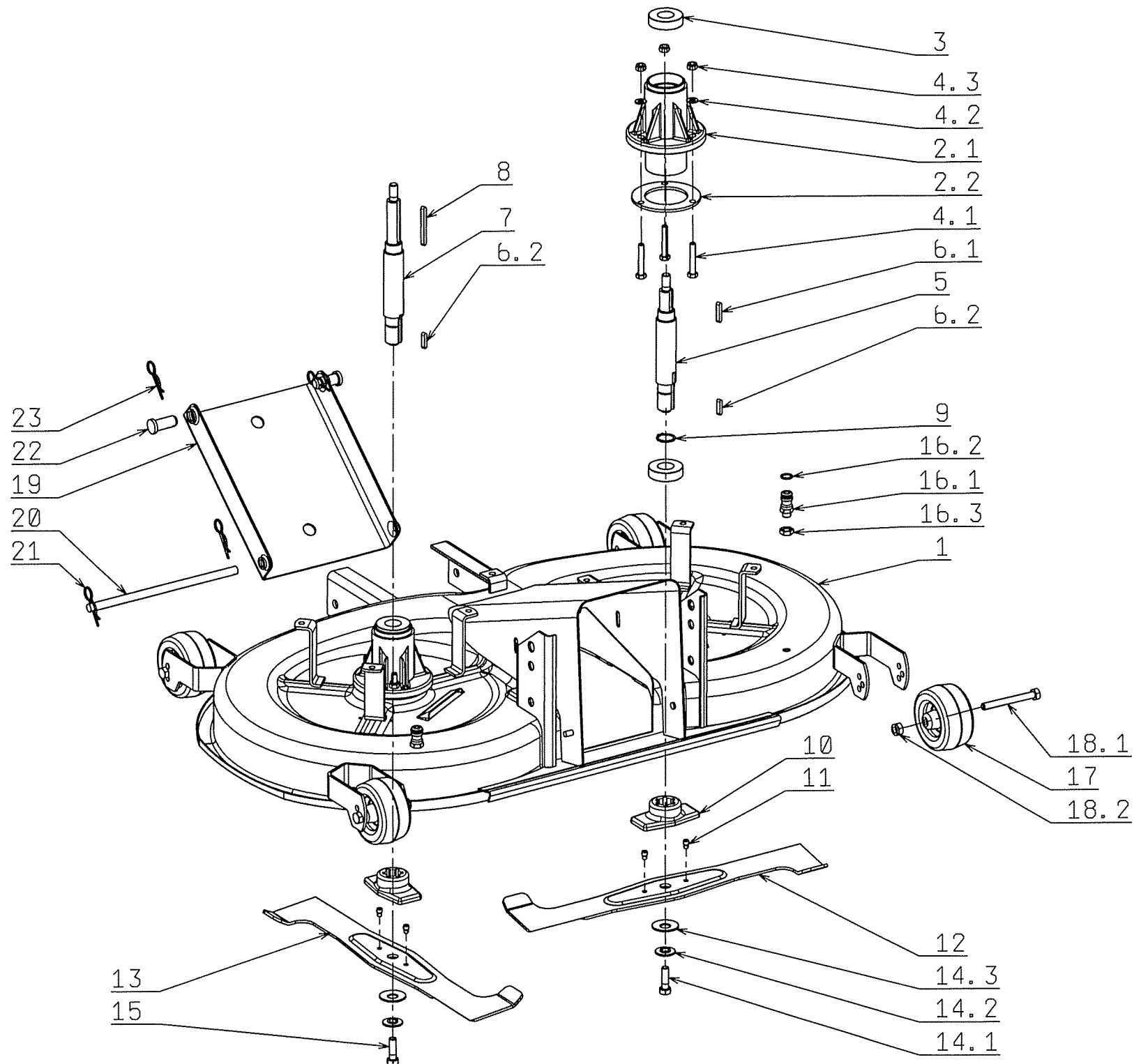
Mähwerk 1

Coupe 1

Žací ústrojí 1

2007

N.	CODE	DESCRIPT	BEZEICHNUNG	NOM DE LA PIÉCE	NÁZEV	Q.ty
1	S532950472083	CUTTING KNIFE COVE	ABDECKUNG DER MESS	COUVRE-LAMES COMPL	KRYT NOŽŮ ÚPLNÝ	1
2.1	S532038523833	HOUSING	FLANSCH	SEMELLE	PŘÍRUBA	2
2.2	S532098203373	REINFORCEMENT	VERSTEIFUNG	RENFORT	VÝZTUHA SEČENÍ	2
3	N324162099	BEARING 6205 2 RS C	LAGER 6205 2 RS C 66IB	ROULEMENT 6205 2 RS C	LOŽISKO 6205 2 RS C 6	4
4.1	N309503543	SCREW M 8X35	SCHRAUBE M 8X35	VIS M 8X35	ŠROUB M 8X35	6
4.2	N311210503	WASHER 8.4	UNTERLEGSCHIEBE 8.4	RONDELLE 8.4	PODLOŽKA 8.4	6
4.3	N311129501	NUT M 8	MUTTER M 8	ECROU M 8	MATICE M 8	6
5	S532038128023	SHAFT	WELLE	ARBRE	HŘÍDEL	1
6.1	N311726009	TONGUE 6 H 9X6X30	FEDER 6 H 9X6X30	CLAVETTE 6 H 9X6X30	PERO 6 H 9X6X30	1
6.2	N311726014	TONGUE 6 H 9X6X25	FEDER 6 H 9X6X25	CLAVETTE 6 H 9X6X25	PERO 6 H 9X6X25	2
7	S532038128033	SHAFT	WELLE	ARBRE	HŘÍDEL	1
8	N311726019	TONGUE 6 H 9X6X63	FEDER 6 H 9X6X63	CLAVETTE 6 H 9X6X63	PERO 6 H 9X6X63	1
9	N311733014	SAFETY RING 25	SICHERUNGSRING 25	BAGUE DE BLOCAGE 25	POJISTNÝ KROUŽEK 2	2
10	S532098212403	HOUSING	FLANSCH	SEMELLE	PŘÍRUBA	2
11	N532980077	SHEAR STUD 0-9311-7	SCHERBOLZEN 0-9311-73	GOUPILLE DE RUPTURE	STRŽIŽNÝ KOLÍK 0-9311	4
12	S532050422543	RIGHT ROTARY CUTTI	ROTATIONSMESSER REC	LAME ROTATIVE DROITE	NUŽ ROTAČNÍ PRAVÝ	1
13	S532050422533	LEFT ROTARY CUTTIN	ROTATIONSMESSER LIN	LAME ROTATIVE GAUCH	NUŽ ROTAČNÍ LEVÝ	1
14.1	N309599017	SCREW 0-9011-287 M	SCHRAUBE 0-9011-287 M	VIS 0-9011-287 M 10	ŠROUB 0-9011-287 M 1	1
14.2	N532150519	WASHER 0-9220-749	UNTERLEGSCHIEBE 0-92	RONDELLE 0-9220-749	PODLOŽKA 0-9220-749	2
14.3	N311219503	WASHER BN 806-40X1	UNTERLEGSCHIEBE BN 8	RONDELLE BN 806-40X16	PODLOŽKA BN 806-40X	2
15	N309599008	SCREW 0-9011-283 M	SCHRAUBE 0-9011-283 M	VIS 0-9011-283 M 10 GAU	ŠROUB 0-9011-283 M 1	1
16.1	N532150533	QUICK FASTENER 0-9	SCHNELLKUPPLUNG 0-90	RACCORD RAPIDE 0-902	RYCHLOSPOJKA 0-902	2
16.2	N273111056	RING 13X2 NBR	RING 13X2 NBR	ANNEAU 13X2 NBR	KROUŽEK 13X2 NBR	2
16.3	N311120511	NUT M 12	MUTTER M 12	ECROU M 12	MATICE M 12	2
17	N532940117	RIGHT CUTTING WHE	MÄHRAD ETOP 100-8,2	ROUE DE COUPE ETOP D	KOLO SEČENÍ ETOP P	4
18.1	N309501567	SCREW M 8X90	SCHRAUBE M 8X90	VIS M 8X90	ŠROUB M 8X90	4
18.2	N311129501	NUT M 8	MUTTER M 8	ECROU M 8	MATICE M 8	4
19	S532080503503	FRONT MOUNT	VORDERE AUFHÄNGUNG	CHARNIERE AVANT	PŘEDNÍ ZÁVĚS	1
20	S532193102893	STUD	BOLZEN	FUSEE	ČEP	1
21	N315238035	FLEXIBLE PIN 0-9245-	ELAST.SPLINT 0-9245-240	GOUPILLE A RESSORT 0-	PRUŽNÁ ZÁVLAČKA 0-	2
22	N311613002	MOWING STUD 1-9310	MÄHBOLZEN 1-9310-290	TOURILLON DE COUPE 1-	ČEP SEKÁNÍ 1-9310-29	2
23	N315238003	FLEXIBLE PIN 0-9245-	ELAST.SPLINT 0-9245-999	GOUPILLE A RESSORT 0-	PRUŽNÁ ZÁVLAČKA 0-	4



Mowing system 2

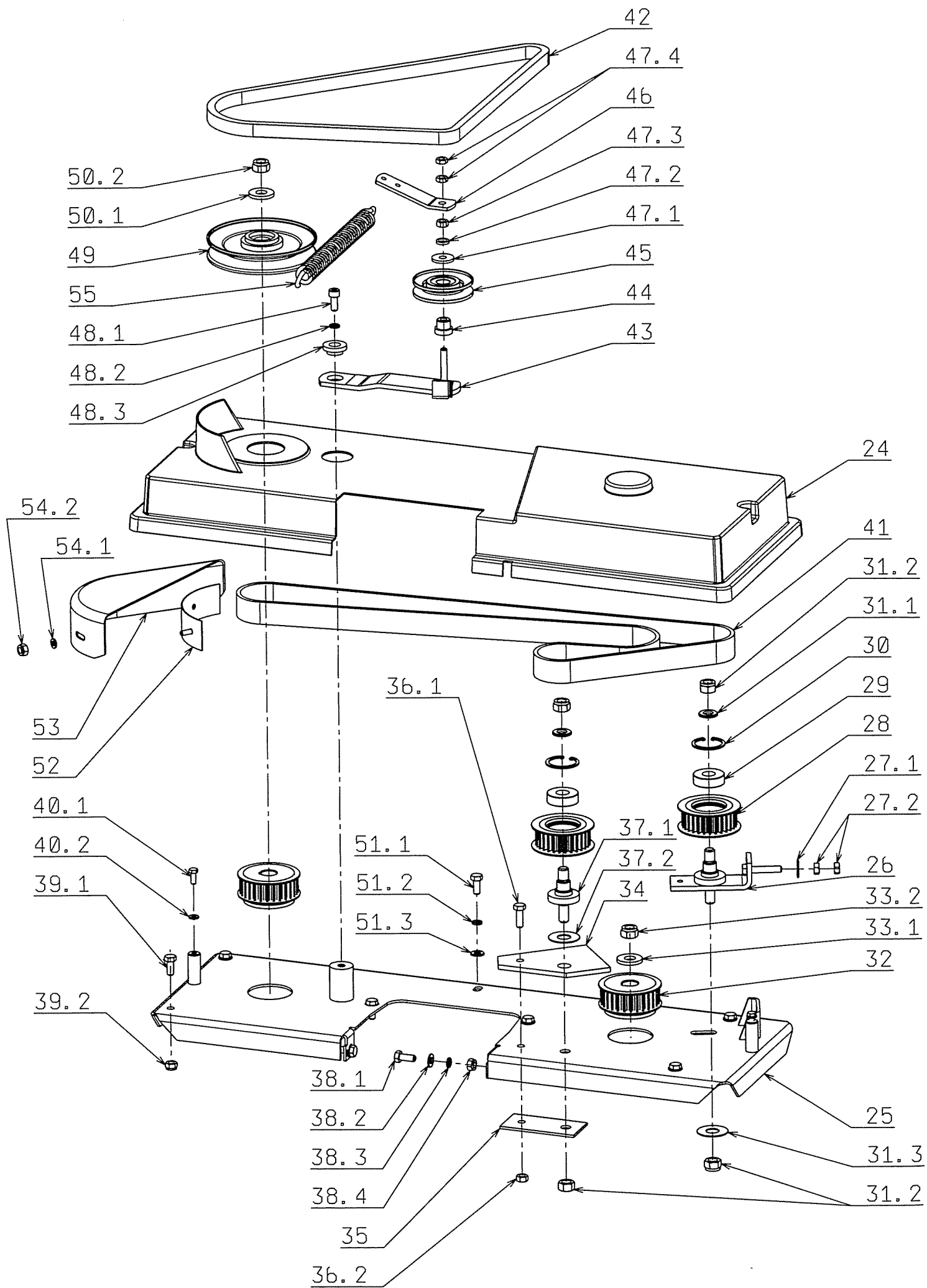
Mähwerk 2

Coupe 2

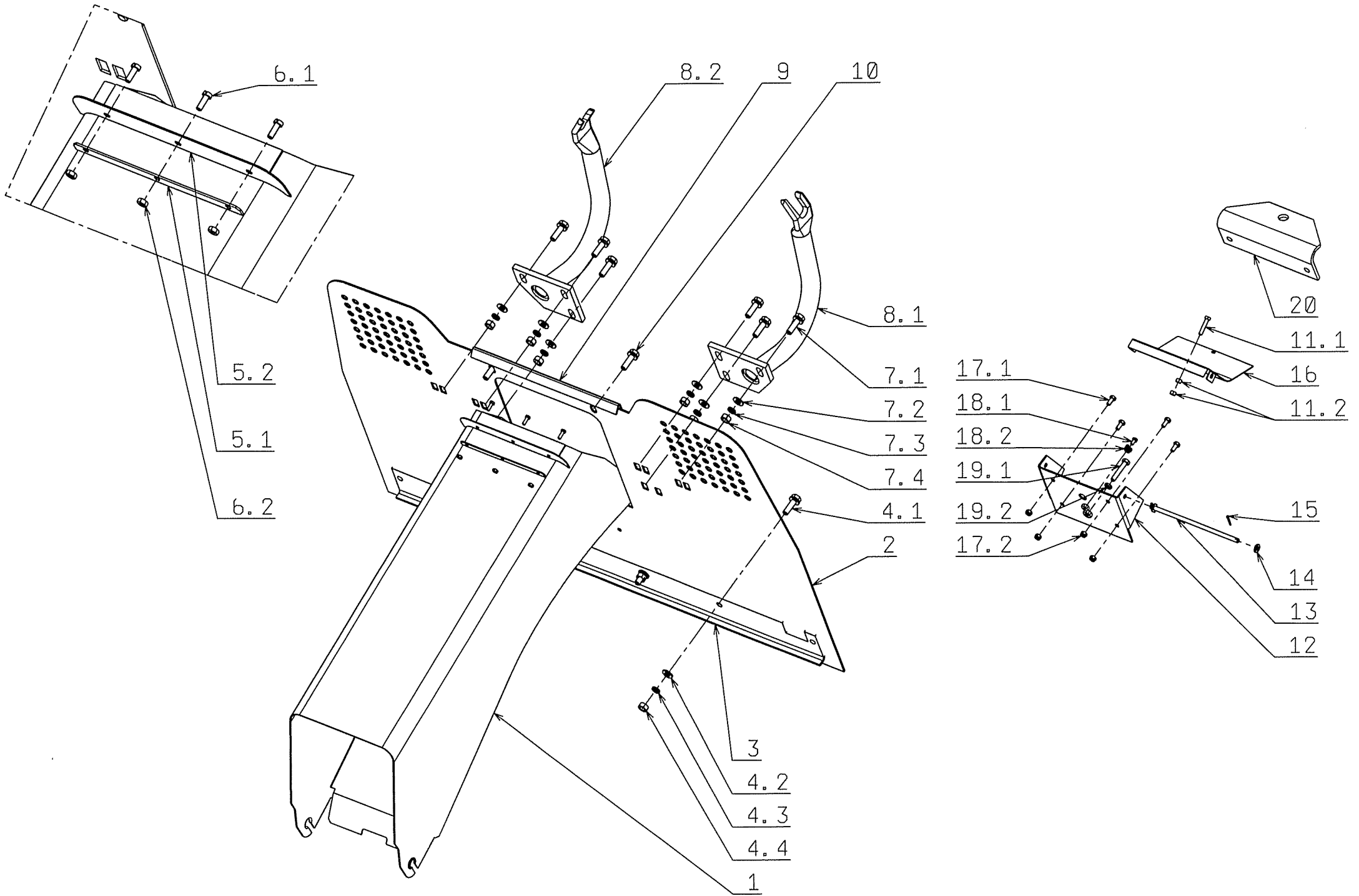
Žací ústrojí 2

2007

N.	CODE	DESCRIPT	BEZEICHNUNG	NOM DE LA PIÉCE	NÁZEV	Q.ty
24	N532150210	PLASTIC COVER 0-85	KUNSTSTOFFABDECKUN	CAPOT EN PLASTIQUE 0-	KRYT PLASTOVÝ 0-854	1
25	S532985423313	MAIN BOARD	HAUPTPLATTE	PLAQUE PRINCIPALE	HLAVNÍ DESKA	1
26	S532914412313	FOOTING - COMPLET	PEDAL KOMPLETT	PATTE COMPLETE	PATKA ÚPLNÁ	1
27.1	N311212517	ZINC WASHER 9	UNTERLEGSSCHEIBE 9 ZI	RONDELLE 9 ZINGUEE	PODLOŽKA 9 ZINK.	1
27.2	N311150503	NUT M 8	MUTTER M 8	ECROU M 8	MATICE M 8	2
28	S532933712743	BELT PULLEY 28 Z	RIEMENTRIEB 28 Z	POULIE A COURROIE 28	ŘEMENICE 28 Z	1
29	N324162098	BEARING 6203 2 RS C	LAGER 6203 2 RS C 66IB	ROULEMENT 6203 2 RS C	LOŽISKO 6203 2 RS C 66	2
30	N311733079	SAFETY RING 40	SICHERUNGSRING 40	BAGUE DE BLOCAGE 40	POJISTNÝ KROUŽEK 40	2
31.1	N311210505	WASHER 13	UNTERLEGSSCHEIBE 13	RONDELLE 13	PODLOŽKA 13	2
31.2	N311129505	NUT M 12	MUTTER M 12	ECROU M 12	MATICE M 12	4
31.3	S532092207533	WASHER	UNTERLEGSSCHEIBE	RONDELLE	PODLOŽKA	1
32	S532933712773	BELT PULLEY	RIEMENTRIEB	POULIE A COURROIE	ŘEMENICE	2
33.1	N532150645	WASHER 0-9220-727	UNTERLEGSSCHEIBE 0-92	RONDELLE 0-9220-727	PODLOŽKA 0-9220-727	1
33.2	N311129505	NUT M 12	MUTTER M 12	ECROU M 12	MATICE M 12	1
34	S532096303973	REINFORCEMENT	VERSTEIFUNG	RENFORT	VÝZTUHA	1
35	S532092303963	REINFORCEMENT	VERSTEIFUNG	RENFORT	VÝZTUHA	1
36.1	N309503512	SCREW M 8X25	SCHRAUBE M 8X25	VIS M 8X25	ŠROUB M 8X25	1
36.2	N311129501	NUT M 8	MUTTER M 8	ECROU M 8	MATICE M 8	1
37.1	S532993122683	STUD	BOLZEN	FUSEE	ČEP	1
37.2	S532092207703	WASHER	UNTERLEGSSCHEIBE	RONDELLE	PODLOŽKA	1
38.1	N309019501	ZINC SCREW M 8X20	SCHRAUBE M 8X20 ZINK.	VIS M 8X20 ZINGUE	ŠROUB M 8X20 ZINK.	2
38.2	N311210505	WASHER 13	UNTERLEGSSCHEIBE 13	RONDELLE 13	PODLOŽKA 13	2
38.3	N311210503	WASHER 8.4	UNTERLEGSSCHEIBE 8.4	RONDELLE 8.4	PODLOŽKA 8.4	2
38.4	N311129501	NUT M 8	MUTTER M 8	ECROU M 8	MATICE M 8	2
39.1	N309503518	SCREW M 8X40	SCHRAUBE M 8X40	VIS M 8X40	ŠROUB M 8X40	6
39.2	N311129501	NUT M 8	MUTTER M 8	ECROU M 8	MATICE M 8	6
40.1	N309503548	SCREW M 6X20	SCHRAUBE M 6X20	VIS M 6X20	ŠROUB M 6X20	2
40.2	N311212516	ZINC WASHER 6.6	UNTERLEGSSCHEIBE 6.6 Z	RONDELLE 6.6 ZINGUEE	PODLOŽKA 6.6 ZINK.	6
41	N272211006	TWO SIDE TOOTHED	ZAHNRIEMEN BEIDSEITI	COURROIE DENTEE A DO	ŘEMEN OBOUSTRANN	1
42	N272731212	V BELT B54 17X1375 K	KEILRIEMEN B54 17X1375	COURROIE CUNEIFORME	KLÍNOVÝ ŘEMEN B54 1	1
43	S532913422403	HOLDER - COMPLETE	HALTER KOMPLETT	SUPPORT COMPLET	DRŽÁK ÚPLNÝ	1
44	N532150517	STUD 0-9321-263	BOLZEN 0-9321-263	TOURILLON 0-9321-263	ČEP 0-9321-263	1
45	N000532002	ROLLER W 3500-3712	ROLLE W 3500-3712	POULIE W 3500-3712	KLADKA W 3500-3712	1
46	S532113402353	FOOTING	FUSS	PATTE	PATKA	1
47.1	N311212508	ZINC WASHER 9	UNTERLEGSSCHEIBE 9 ZI	RONDELLE 9 ZINGUEE	PODLOŽKA 9 ZINK.	1
47.2	N311214502	WASHER 8	UNTERLEGSSCHEIBE 8	RONDELLE 8	PODLOŽKA 8	1
47.3	N311150503	NUT M 8	MUTTER M 8	ECROU M 8	MATICE M 8	1
47.4	N311120520	NUT M 8	MUTTER M 8	ECROU M 8	MATICE M 8	2
48.1	N309543521	SCREW M 8X20 10.9 Z	SCHRAUBE M 8X20 10.9 Z	VIS M 8X20 10.9 ZN DIN 9	ŠROUB M 8X20 10.9 ZN	1
48.2	N311214502	WASHER 8	UNTERLEGSSCHEIBE 8	RONDELLE 8	PODLOŽKA 8	1
48.3	N532150520	WASHER 0-9221-222	UNTERLEGSSCHEIBE 0-92	RONDELLE 0-9221-222	PODLOŽKA 0-9221-222	1
49	N532150165	BELT PULLEY 9-3325-	RIEMENTRIEB KOMPLET	POULIE A COURROIE CO	ŘEMENICE ÚPLNÁ 9-33	1
50.1	N532150645	WASHER 0-9220-727	UNTERLEGSSCHEIBE 0-92	RONDELLE 0-9220-727	PODLOŽKA 0-9220-727	1
50.2	N311129505	NUT M 12	MUTTER M 12	ECROU M 12	MATICE M 12	1
51.1	N309503518	SCREW M 8X40	SCHRAUBE M 8X40	VIS M 8X40	ŠROUB M 8X40	1
51.2	N311214502	WASHER 8	UNTERLEGSSCHEIBE 8	RONDELLE 8	PODLOŽKA 8	1
51.3	N311210503	WASHER 8.4	UNTERLEGSSCHEIBE 8.4	RONDELLE 8.4	PODLOŽKA 8.4	1
52	S532985402733	REINFORCEMENT	VERSTEIFUNG	ARC BOUTANT	VZPĚRA	1
53	N532150559	BELT PULLEY COVER	ABDECKUNG RIEMENTRI	COUVRE-POULIE A COU	KRYT ŘEMENICE 0-85	1
54.1	N311212516	ZINC WASHER 6.6	UNTERLEGSSCHEIBE 6.6 Z	RONDELLE 6.6 ZINGUEE	PODLOŽKA 6.6 ZINK.	2
54.2	N311129513	NUT M 6	MUTTER M 6	ECROU M 6	MATICE M 6	2
55	N315231193	SPRING 0-9746-460	FEDER 0-9746-460	RESSORT 0-9746-460	PRUŽINA 0-9746-460	1



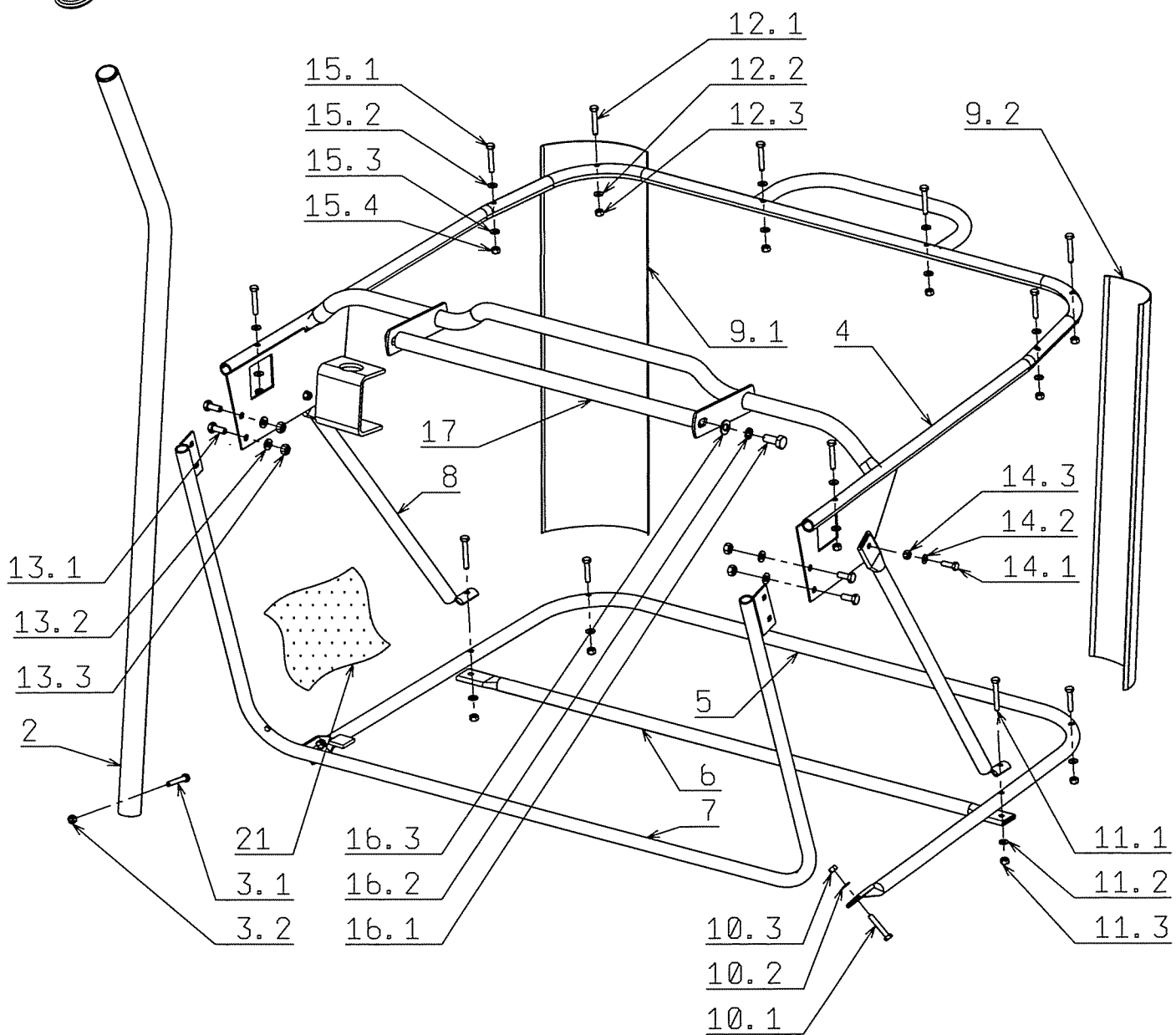
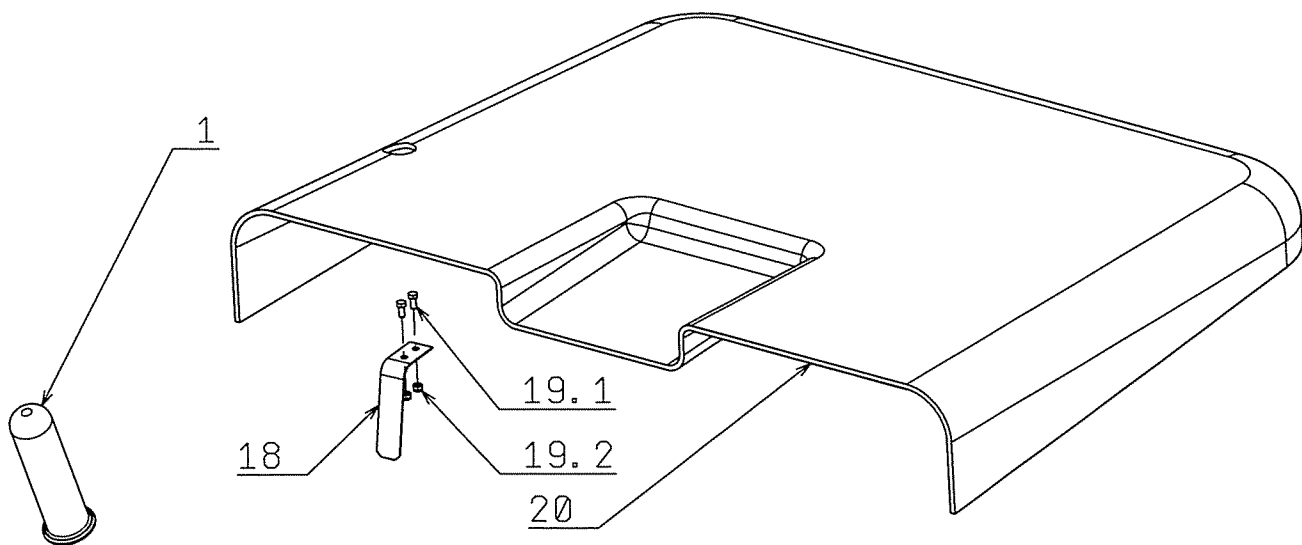
N.	CODE	DESCRIPT	BEZEICHNUNG	NOM DE LA PIÉCE	NÁZEV	Q.ty
1	S532974472263	TUNNEL	TUNNEL	TUNNEL	TUNEL	1
2	S532974422193	BASKET PLATFORM -	PLATTE DES KORBS KOM	PLAQUE COMPLETE DE L	DESKA KOŠE ÚPLNÁ	1
3	S532113403233	REINFORCEMENT	VERSTEIFUNG	RENFORT	VÝZTUHA	1
4.1	N309578011	ZINC SCREW M 8X25	SCHRAUBE M 8X25 DIN 6	VIS M 8X25 DIN 6921 8.8 Z	ŠROUB M 8X25 DIN 692	4
4.2	N311210503	WASHER 8.4	UNTERLEGSCHIEBE 8.4	RONDELLE 8.4	PODLOŽKA 8.4	4
4.3	N311214502	WASHER 8	UNTERLEGSCHIEBE 8	RONDELLE 8	PODLOŽKA 8	4
4.4	N311150503	NUT M 8	MUTTER M 8	ECROU M 8	MATICE M 8	4
5.1	S532115308573	BAND	GURT	BANDE	PÁSEK	1
5.2	S532113322813	SHUTTER	BLLENDE	CLOISON	CLONA	1
6.1	N309231502	SCREW M 4X12	SCHRAUBE M 4X12	VIS M 4X12	ŠROUB M 4X12	3
6.2	N311120505	NUT M 4	MUTTER M 4	ECROU M 4	MATICE M 4	3
7.1	N309578012	ZINC SCREW M 8X30	SCHRAUBE M 8X30 DIN 6	VIS M 8X30 DIN 6921 8.8 Z	ŠROUB M 8X30 DIN 692	6
7.2	N311210503	WASHER 8.4	UNTERLEGSCHIEBE 8.4	RONDELLE 8.4	PODLOŽKA 8.4	6
7.3	N311214502	WASHER 8	UNTERLEGSCHIEBE 8	RONDELLE 8	PODLOŽKA 8	6
7.4	N311150503	NUT M 8	MUTTER M 8	ECROU M 8	MATICE M 8	6
8.1	S532974432163	LEFT HOLDER	HALTER LINKS	SUPPORT GAUCHE	DRŽÁK LEVÝ	1
8.2	S532974432173	RIGHT HOLDER	HALTER RECHTS	SUPPORT DROIT	DRŽÁK PRAVÝ	1
9	S532096362013	SEAL	DICHTUNG	JOINT	TĚSNĚNÍ	1
10	N309503005	ZINC SCREW M 8X25	SCHRAUBE M 8X25 KL 10	VIS M 8X25 KL 100 RIPP V	ŠROUB M 8X25 KL 100	2
11.1	N309019520	ZINC SCREW M 5X20	SCHRAUBE M 5X20 ZINK.	VIS M 5X20 ZINGUE	ŠROUB M 5X20 ZINK.	1
11.2	N311120530	NUT M 5	MUTTER M 5	ECROU M 5	MATICE M 5	2
12	S532913462413	HOLDER	HALTER	SUPPORT	DRŽÁK	1
13	N532150531	GUIDE 0-1410-210	FÜHRUNG 0-1410-210	BARRE DE GUIDAGE 0-14	VODÍTKO 0-1410-210	1
14	N311210502	WASHER 6.4	UNTERLEGSCHIEBE 6.4	RONDELLE 6.4	PODLOŽKA 6.4	2
15	N311338501	PIN 2X20	SPLINT 2X20	GOUPILLE 2X20	ZÁVLAČKA 2X20	2
16	S532085352033	FLAP	ROLLE	TRAPPE	KLAPKA	1
17.1	N309203539	SCREW M 5X16	SCHRAUBE M 5X16	VIS M 5X16	ŠROUB M 5X16	4
17.2	N311129515	NUT M 5	MUTTER M 5	ECROU M 5	MATICE M 5	4
18.1	N309231505	SCREW M 4X10	SCHRAUBE M 4X10	VIS M 4X10	ŠROUB M 4X10	1
18.2	N315231195	SPRING 0-9746-462	FEDER 0-9746-462	RESSORT 0-9746-462	PRUŽINA 0-9746-462	1
19.1	N309203559	SCREW M 6X35	SCHRAUBE M 6X35	VIS M 6X35	ŠROUB M 6X35	1
19.2	N311120513	NUT M 6	MUTTER M 6	ECROU M 6	MATICE M 6	1
20	N532150296	MOUNT 1-1340-245	AUFHÄNGUNG 1-1340-24	CHARNIERE 1-1340-245	ZÁVĚS 1-1340-245	1



Grass collector
Grasfangkorb
Panier collecteur
Zásobník trávy

2007

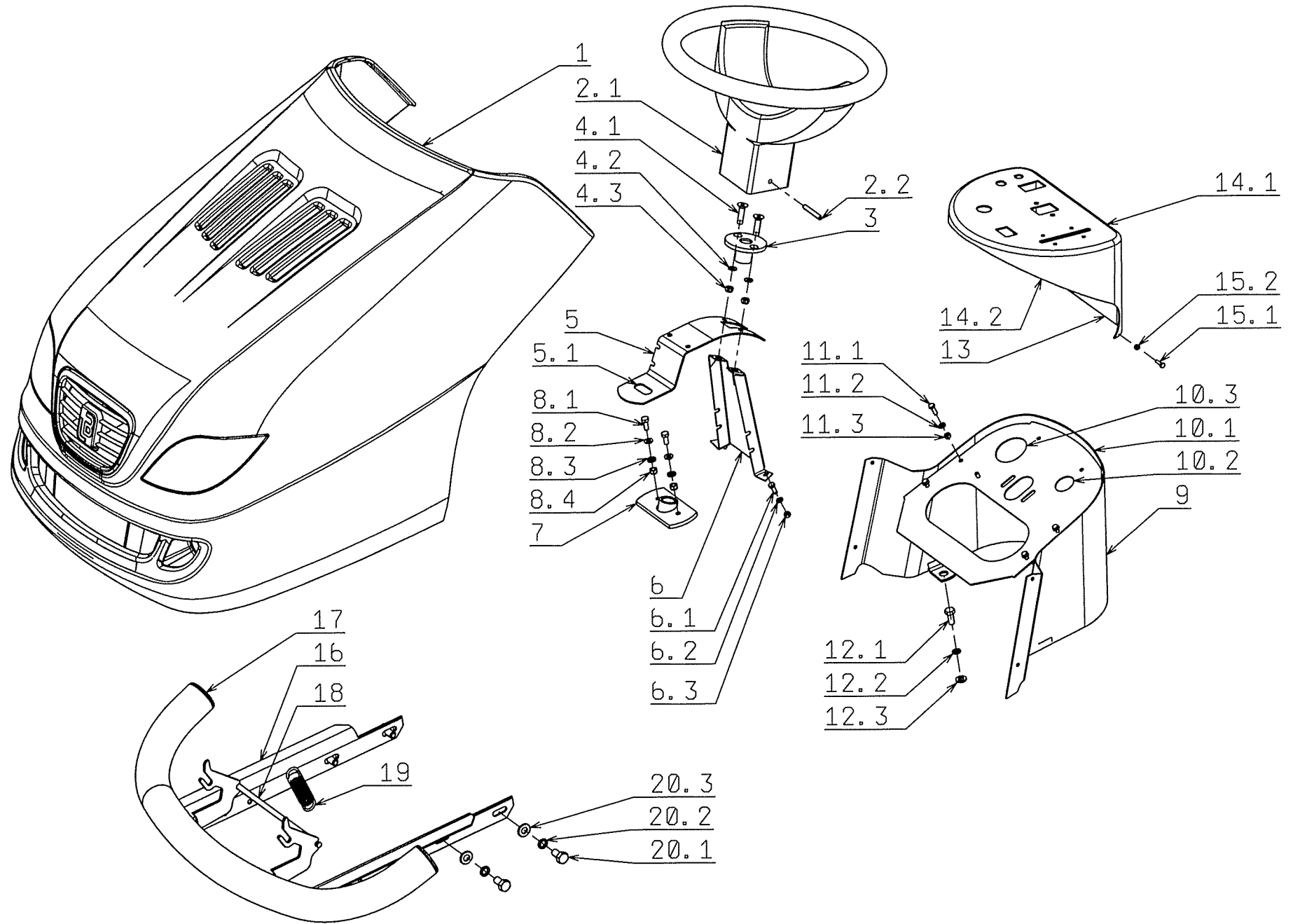
N.	CODE	DESCRIPT	BEZEICHNUNG	NOM DE LA PIÉCE	NÁZEV	Q.ty
1	N532150007	HANDLE R/CM PR.25	HANDGRIFF R/CM PR.25	POIGNEE R/CM PR.25	RUKOJEŤ R/CM PR.25	1
2	N532150701	DUMP SYSTEM LEVE	KLAPPHEBEL 0-7420-201	LEVIER DE DEVERSEME	PÁKA VYKLÁPĚCÍ 0-74	1
3.1	N309203548	SCREW M 5X20	SCHRAUBE M 5X12	VIS M 5X12	ŠROUB M 5X12	1
3.2	N311129515	NUT M 5	MUTTER M 5	ECROU M 5	MATICE M 5	1
4	N532150693	UPPER FRAME 9-7447	OBERER RAHMEN 9-7447	CADRE SUPERIEUR 9-74	RÁM VRCHNÍ 9-7447-22	1
5	N532150696	LOWER TUBE 9-7446-	ROHR UNTEN 9-7446-201	TUYAU INFERIEUR 9-744	TRUBKA SPODNÍ 9-744	1
6	N532150697	CONNECTING TUBE 0-	VERBINDUNGSROHR 0-7	TUYAU DE RACCORDEM	TRUBKA SPOJOVACÍ 0-	1
7	N532150694	FRONT TUBE 9-7444-2	ROHR VORN 9-7444-201	TUYAU AVANT 9-7444-201	TRUBKA PŘEDNÍ 9-744	1
8	N532150695	REINFORCEMENT 0-7	VERSTEIFUNG 0-7426-20	ARC BOUTANT 0-7426-20	VZPĚRA 0-7426-202	2
9.1	N532150699	RIGHT REINFORCEME	VERSTEIFUNG RECHTS 0	RENFORT DROIT 0-7442-	VÝZTUHA PRAVÁ 0-744	1
9.2	N532150698	LEFT REINFORCEMEN	VERSTEIFUNG LINKS 0-7	RENFORT GAUCHE 0-744	VÝZTUHA LEVÁ 0-7442	1
10.1	N309203555	SCREW M 5X30	SCHRAUBE M 5X30	VIS M 5X30	ŠROUB M 5X30	2
10.2	N311210501	WASHER 5.3	UNTERLEGSSCHEIBE 5.3	RONDELLE 5.3	PODLOŽKA 5.3	2
10.3	N311129515	NUT M 5	MUTTER M 5	ECROU M 5	MATICE M 5	2
11.1	N309203556	SCREW M 5X35	SCHRAUBE M 5X35	VIS M 5X35	ŠROUB M 5X35	2
11.2	N311210501	WASHER 5.3	UNTERLEGSSCHEIBE 5.3	RONDELLE 5.3	PODLOŽKA 5.3	2
11.3	N311129515	NUT M 5	MUTTER M 5	ECROU M 5	MATICE M 5	2
12.1	N309203557	SCREW M 5X35	SCHRAUBE M 5X25	VIS M 5X25	ŠROUB M 5X25	4
12.2	N311210501	WASHER 5.3	UNTERLEGSSCHEIBE 5.3	RONDELLE 5.3	PODLOŽKA 5.3	4
12.3	N311129515	NUT M 5	MUTTER M 5	ECROU M 5	MATICE M 5	4
13.1	N309019514	ZINC SCREW M 5X16.	SCHRAUBE M 5X16 ZINK.	VIS M 5X16 ZINGUE	ŠROUB M 5X16 ZINK.	4
13.2	N311212514	ZINC WASHER 5.5	UNTERLEGSSCHEIBE 5.5 Z	RONDELLE 5.5 ZINGUEE	PODLOŽKA 5.5 ZINK	4
13.3	N311129515	NUT M 5	MUTTER M 5	ECROU M 5	MATICE M 5	4
14.1	N309203539	SCREW M 5X16	SCHRAUBE M 5X16	VIS M 5X16	ŠROUB M 5X16	2
14.2	N311210501	WASHER 5.3	UNTERLEGSSCHEIBE 5.3	RONDELLE 5.3	PODLOŽKA 5.3	2
14.3	N311129515	NUT M 5	MUTTER M 5	ECROU M 5	MATICE M 5	2
15.1	N309203555	SCREW M 5X30	SCHRAUBE M 5X30	VIS M 5X30	ŠROUB M 5X30	6
15.2	N311212514	ZINC WASHER 5.5	UNTERLEGSSCHEIBE 5.5 Z	RONDELLE 5.5 ZINGUEE	PODLOŽKA 5.5 ZINK	6
15.3	N311210501	WASHER 5.3	UNTERLEGSSCHEIBE 5.3	RONDELLE 5.3	PODLOŽKA 5.3	6
15.4	N311129515	NUT M 5	MUTTER M 5	ECROU M 5	MATICE M 5	6
16.1	N309503518	SCREW M 8X40	SCHRAUBE M 8X20	VIS M 8X20	ŠROUB M 8X20	2
16.2	N311214502	WASHER 8	UNTERLEGSSCHEIBE 8	RONDELLE 8	PODLOŽKA 8	2
16.3	N311212508	ZINC WASHER 9	UNTERLEGSSCHEIBE 9 ZI	RONDELLE 9 ZINGUEE	PODLOŽKA 9 ZINK.	2
17	N532150700	GRAB HANDLE9-8020-	HOLM KOMPLETT 9-8020-	POIGNEE COMPLETE 9-8	MADLO ÚPLNÉ 9-8020-	1
18	N315231177	SPRING 0-9740-215	FEDER 0-9740-215	RESSORT 0-9740-215	PRUŽINA 0-9740-215	1
19.1	N309251513	SCREW M 5X12	SCHRAUBE M 5X12	VIS M 5X12	ŠROUB M 5X12	2
19.2	N311129515	NUT M 5	MUTTER M 5	ECROU M 5	MATICE M 5	2
20	N321841053	BASKET LID 0-7447-22	KORBDECKEL 0-7447-228	COUVERCLE DE LA TRE	VÍKO KOŠE 0-7447-228	1
21	N532150135	GRASS COLLECTION	RASENSACK 9-7432-202	SAC A HERBE 9-7432-202	VAK NA TRÁVU 9-7432-	1



Hood panel
Kapottepanel
Panneau de capot
Panel

2007

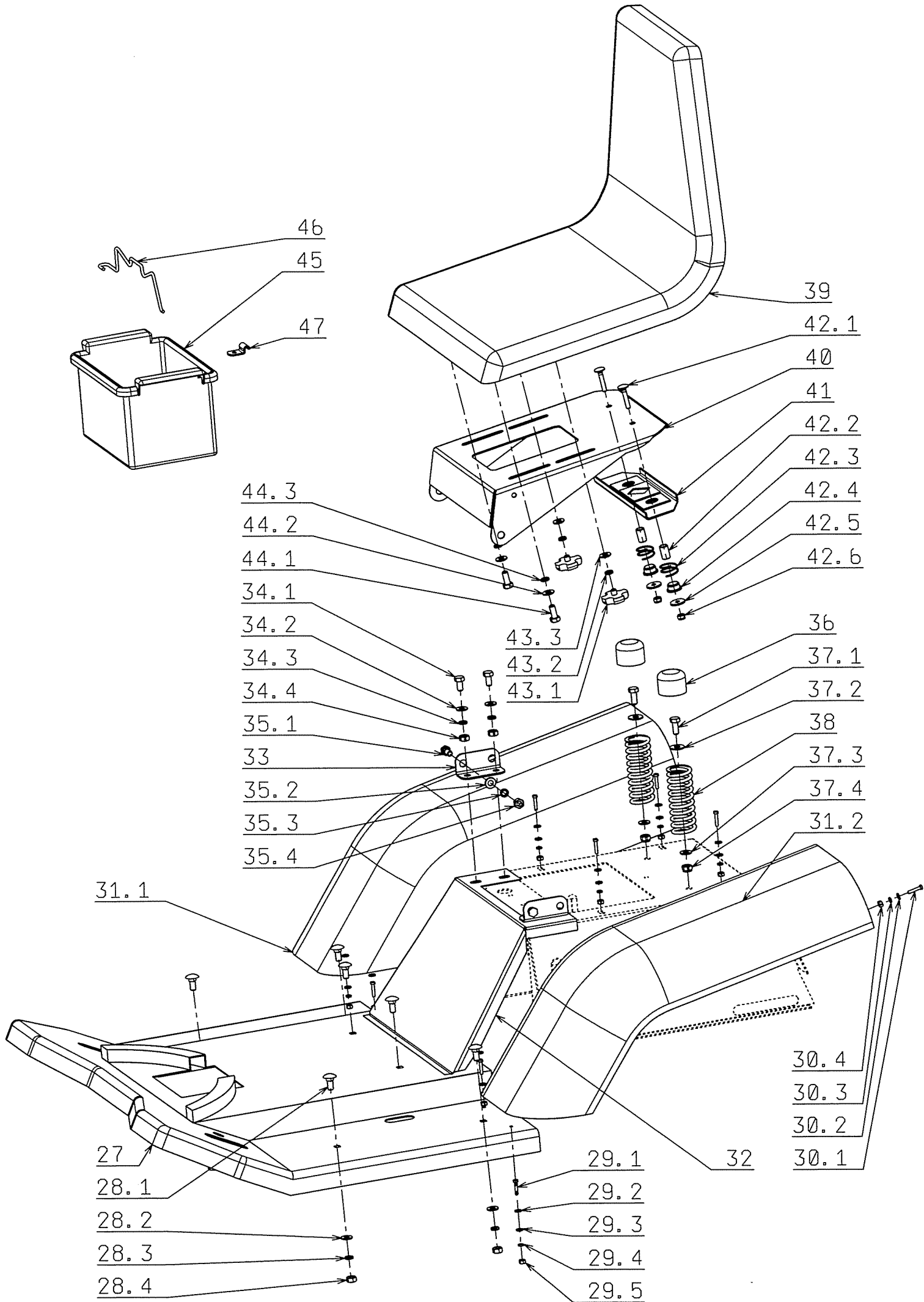
N.	CODE	DESCRIPT	BEZEICHNUNG	NOM DE LA PIÉCE	NÁZEV	Q.ty
1	N532150752	COMPLETE HOOD 9-1	MOTORHAUBE 9-1849-32	CAPOT 9-1849-327	KAPOTA 9-1849-327	1
2.1	N443821006	STEERING WHEEL CO	LENKRAD COBO 0032 023	VOLANT COBO 0032 0239	VOLANT COBO 0032 023	1
2.2	N315238031	FLEXIBLE PIN 6X45	ELAST:STIFT 6X45	BROCHE A RESSORT 6X4	PRUŽNÝ KOLÍK 6X45	1
3	S532016522253	STEERING WHEEL CA	LENKRADHÜLLE	MOYEU DU VOLANT	POUZDRO VOLANTU	1
4.1	N309578503	ZINC SCREW M 6X25	SCHRAUBE M 6X25 DIN79	VIS M 6X25 DIN7991 10.9	ŠROUB M 6X25 DIN799	2
4.2	N311210502	WASHER 6.4	UNTERLEGSCHEIBE 6.4	RONDELLE 6.4	PODLOŽKA 6.4	2
4.3	N311129513	NUT M 6	MUTTER M 6	ECROU M 6	MATICE M 6	2
5	S532013424353	HOLDER	HALTER	SUPPORT	DRŽÁK	1
5.1	N273121027	RUBBER BUSHING 22	DURCHFÜHRUNG 22X2	DOUILLE DE PASSAGE E	PRYŽOVÁ PRŮCHODK	1
6	S532013424373	REINFORCEMENT	VERSTEIFUNG	ARC BOUTANT	VZPĚRA	1
6.1	N309203539	SCREW M 5X16	SCHRAUBE M 5X16	VIS M 5X16	ŠROUB M 5X16	2
6.2	N311210501	WASHER 5.3	UNTERLEGSCHEIBE 5.3	RONDELLE 5.3	PODLOŽKA 5.3	2
6.3	N311129515	NUT M 5	MUTTER M 5	ECROU M 5	MATICE M 5	2
7	S532938703463	BEARING - COMPLET	LAGER KOMPLETT	ROULEMENT COMPLET	LOŽISKO ÚPLNÉ	1
8.1	N309503508	SCREW M 6X16	SCHRAUBE M 6X16	VIS M 6X16	ŠROUB M 6X16	2
8.2	N311212516	ZINC WASHER 6.6	UNTERLEGSCHEIBE 6.6 Z	RONDELLE 6.6 ZINGUEE	PODLOŽKA 6.6 ZINK.	2
8.3	N311210502	WASHER 6.4	UNTERLEGSCHEIBE 6.4	RONDELLE 6.4	PODLOŽKA 6.4	2
8.4	N311129513	NUT M 6	MUTTER M 6	ECROU M 6	MATICE M 6	2
9	S532980472093	STEERING COLUMN	LENKSTOCK	COLONNE DE DIRECTION	SLOUPEK ŘÍZENÍ	1
10.1	S532096342153	RIBBON	SAUM	BORDURE	LEMOVKA	1
10.2	N273121036	RUBBER BUSHING 15	DURCHFÜHRUNG 15X2	DOUILLE DE PASSAGE E	PRYŽOVÁ PRŮCHODK	1
10.3	S532096342053	RIBBON	SAUM	BORDURE	LEMOVKA	1
11.1	N309203539	SCREW M 5X16	SCHRAUBE M 5X16	VIS M 5X16	ŠROUB M 5X16	4
11.2	N311212514	ZINC WASHER 5.5	UNTERLEGSCHEIBE 5.5 Z	RONDELLE 5.5 ZINGUEE	PODLOŽKA 5.5 ZINK	4
11.3	N311129515	NUT M 5	MUTTER M 5	ECROU M 5	MATICE M 5	4
12.1	N309503512	SCREW M 8X25	SCHRAUBE M 8X25	VIS M 8X25	ŠROUB M 8X25	4
12.2	N311214502	WASHER 8	UNTERLEGSCHEIBE 8	RONDELLE 8	PODLOŽKA 8	4
12.3	N311212517	ZINC WASHER 9	UNTERLEGSCHEIBE 9 ZI	RONDELLE 9 ZINGUEE	PODLOŽKA 9 ZINK.	4
13	N532150549	PANEL 0-8048-284 ME	ABDECKUNG 0-8048-284	PANNEAU 0-8048-284 ME	PANEL 0-8048-284 MER	1
14.1	N321841082	PLUG BS 11/15 - BLAC	VERSCHLUSS BS 11/15 -	AVEUGLE BS 11/15 - NOI	ZÁSLEPKA BS 11/15 - Č	1
14.2	S532096342113	PANEL RIBBON	SAUM DES PANEELS	BORDURE DU PANNEAU	LEMOVKA PANELU	1
15.1	N309251511	SCREW M 4X16	SCHRAUBE M 4X16	VIS M 4X16	ŠROUB M 4X16	2
15.2	N311129514	NUT M 4	MUTTER M 4	ECROU M 4	MATICE M 4	2
16	S532918452053	BUMPER	STOSSFÄNGER	PARE-CHOCS	NÁRAZNÍK	1
17	N321841067	PLUG GL- 50/1-3.5 - BL	VERSCHLUSS GL- 50/1-3.	AVEUGLE GL- 50/1-3.5 N	ZÁSLEPKA GL- 50/1-3.5	2
18	S532013102143	SAFETY POLE	SICHERUNGSSTANGE	BARRE DE SECURITE	POJISTNÁ TYČ	1
19	N315231203	SPRING 0-9746-472	FEDER 0-9746-472	RESSORT 0-9746-472	PRUŽINA 0-9746-472	1
20.1	N309503502	SCREW M 10X25	SCHRAUBE M 10X25	VIS M 10X25	ŠROUB M 10X25	4
20.2	N311212521	ZINC WASHER 11	UNTERLEGSCHEIBE 11 ZI	RONDELLE 11 ZINGUEE	PODLOŽKA 11 ZINK	4
20.3	N311214503	WASHER 10	UNTERLEGSCHEIBE 10	RONDELLE 10	PODLOŽKA 10	4



Hood 1
Hood 2
Capot 1
Kapotáž 1

2007

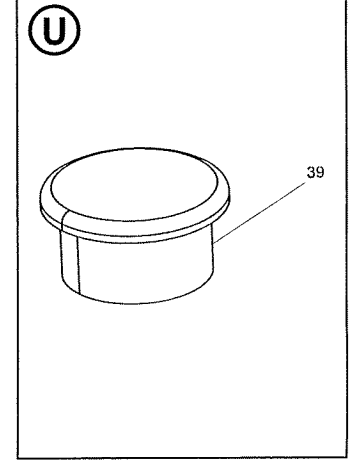
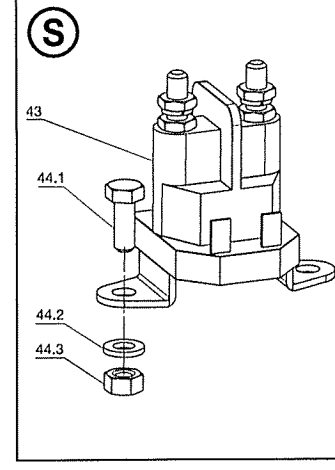
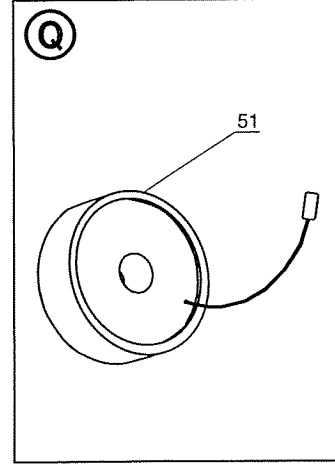
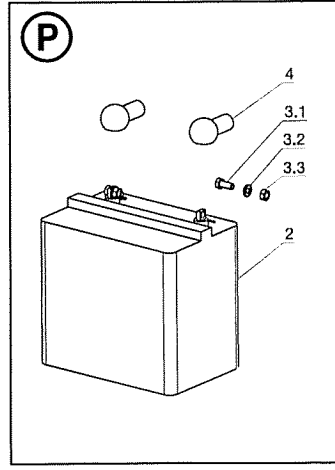
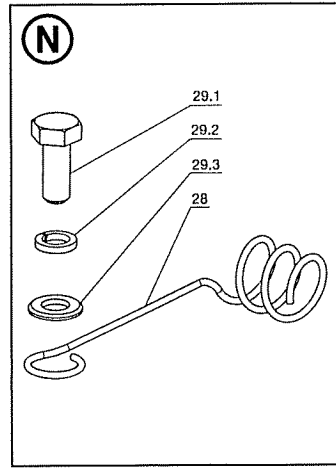
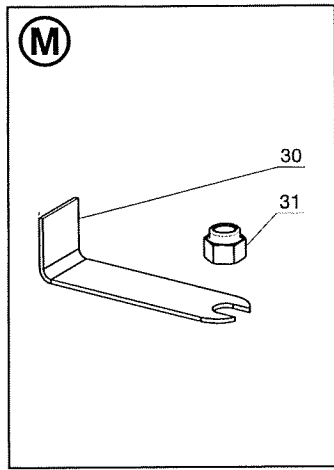
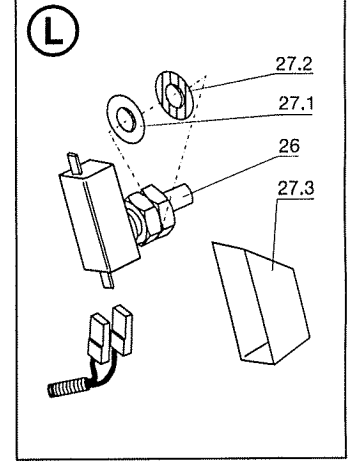
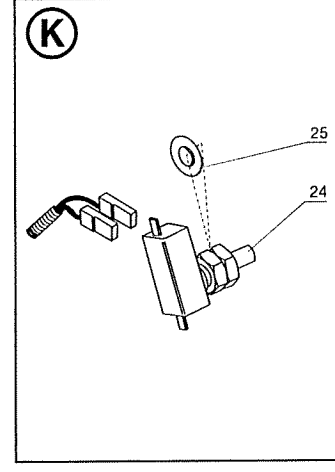
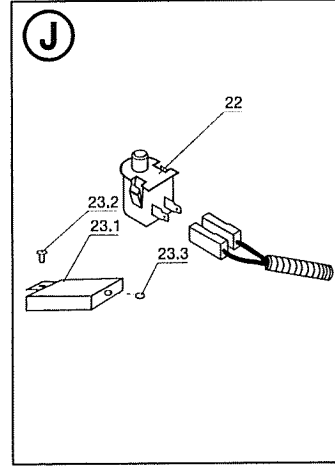
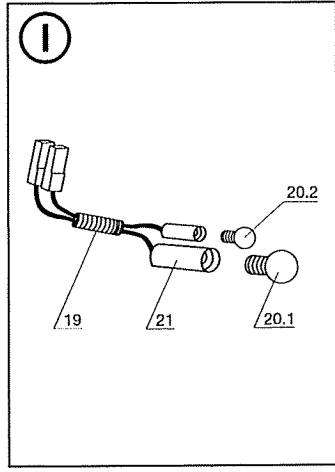
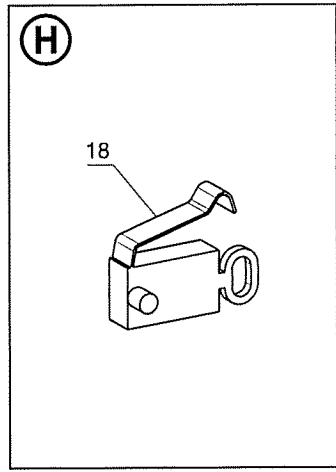
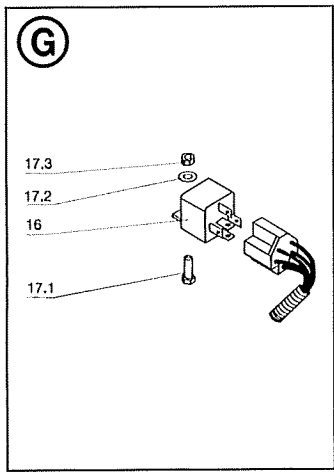
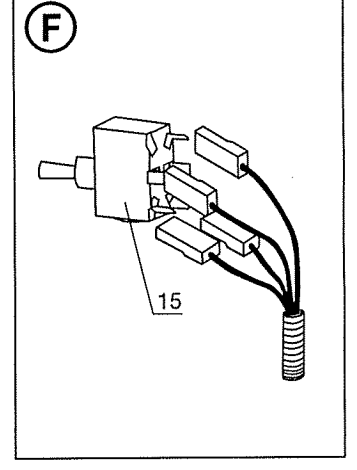
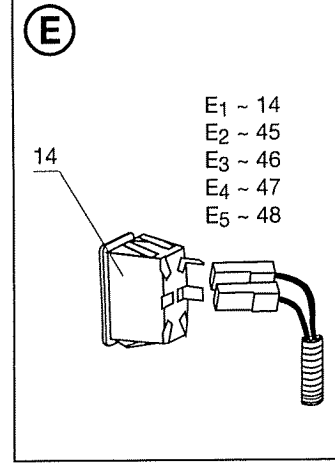
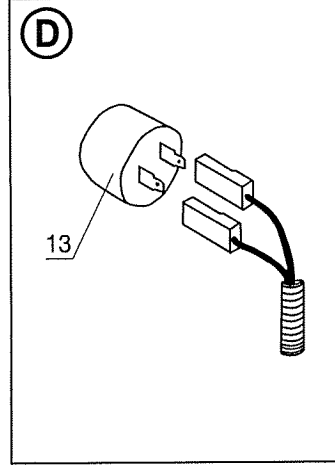
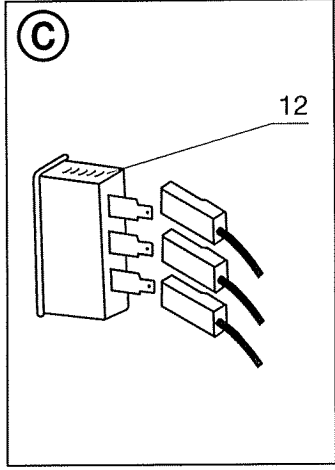
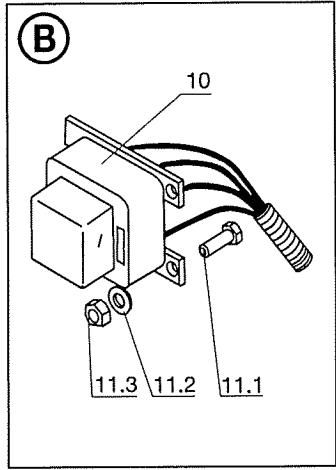
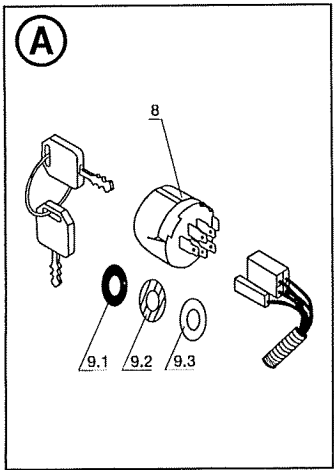
N.	CODE	DESCRIPT	BEZEICHNUNG	NOM DE LA PIÉCE	NÁZEV	Q.ty
27	N532150598	FLOOR 0-1847-356 MO	BODEN 0-1847-356 PRES	PLANCHER 0-1847-356 PI	PODLAHA 0-1847-356 V	1
28.1	N309019508	ZINC SCREW M 8X25.	SCHRAUBE M 8X25 ZINK.	VIS M 8X25 ZINGUE	ŠROUB M 8X25 ZINK.	6
28.2	N311210503	WASHER 8.4	UNTERLEGSSCHEIBE 8.4	RONDELLE 8.4	PODLOŽKA 8.4	6
28.3	N311214502	WASHER 8	UNTERLEGSSCHEIBE 8	RONDELLE 8	PODLOŽKA 8	6
28.4	N311150503	NUT M 8	MUTTER M 8	ECROU M 8	MATICE M 8	6
29.1	N309578502	ZINC SCREW M 5X20	SCHRAUBE M 5X20 DIN79	VIS M 5X20 DIN799110.9 Z	ŠROUB M 5X20 DIN799	8
29.2	N311219501	WASHER 5 SN213912	UNTERLEGSSCHEIBE 5 SN	RONDELLE 5 SN213912 B	PODLOŽKA 5 SN21391	8
29.3	N311212514	ZINC WASHER 5.5	UNTERLEGSSCHEIBE 5.5 Z	RONDELLE 5.5 ZINGUEE	PODLOŽKA 5.5 ZINK	8
29.4	N311214507	WASHER 5	UNTERLEGSSCHEIBE 5	RONDELLE 5	PODLOŽKA 5	8
29.5	N311120506	NUT M 5	MUTTER M 5	ECROU M 5	MATICE M 5	8
30.1	N309203518	SCREW M 4X16	SCHRAUBE M 4X16	VIS M 4X16	ŠROUB M 4X16	6
30.2	N311212518	ZINC WASHER 5.5	UNTERLEGSSCHEIBE 5.5 Z	RONDELLE 5.5 ZINGUEE	PODLOŽKA 5.5 ZINK.	6
30.3	N311210506	WASHER 4.3	UNTERLEGSSCHEIBE 4.3	RONDELLE 4.3	PODLOŽKA 4.3	6
30.4	N311129514	NUT M 4	MUTTER M 4	ECROU M 4	MATICE M 4	6
31.1	N321841051	RIGHT MUD GUARD 0-	KOTFLÜGEL RECHTS 0-1	AILE DROITE 0-1847-312	BLATNÍK PRAVÝ 0-184	1
31.2	N532150665	LEFT MUD GUARD 0-1	KOTFLÜGEL LINKS 0-184	AILE GAUCHE 0-1847-389	BLATNÍK LEVÝ 0-1847-	1
32	S532018322413	COVER	ABDECKUNG	CAPOT	KRYT	1
33	S532113402403	CARRIER SCREW	TRÄGERHALTER	SUPPORT DU SOUTIEN	DRŽÁK NOSIČE	2
34.1	N309203503	SCREW M 8X16	SCHRAUBE M 8X16	VIS M 8X16	ŠROUB M 8X16	4
34.2	N311210503	WASHER 8.4	UNTERLEGSSCHEIBE 8.4	RONDELLE 8.4	PODLOŽKA 8.4	4
34.3	N311214502	WASHER 8	UNTERLEGSSCHEIBE 8	RONDELLE 8	PODLOŽKA 8	4
34.4	N311150503	NUT M 8	MUTTER M 8	ECROU M 8	MATICE M 8	4
35.1	N309599012	CARRIER SCREW 0-9	TRÄGERSCHRAUBE 0-90	VIS DU SOUTIEN 0-9016-4	ŠROUB NOSIČE 0-9016	2
35.2	N311210503	WASHER 8.4	UNTERLEGSSCHEIBE 8.4	RONDELLE 8.4	PODLOŽKA 8.4	2
35.3	N311214502	WASHER 8	UNTERLEGSSCHEIBE 8	RONDELLE 8	PODLOŽKA 8	2
35.4	N311150503	NUT M 8	MUTTER M 8	ECROU M 8	MATICE M 8	2
36	N532150208	CUP 38x20 VINIL-FLEX	ABDECKUNG 38x20 VINIL	CHAPEAU 38x20 VINIL-FL	KRYTKA 38x20 VINIL-F	2
37.1	N309503512	SCREW M 8X25	SCHRAUBE M 8X25	VIS M 8X25	ŠROUB M 8X25	2
37.2	N311212517	ZINC WASHER 9	UNTERLEGSSCHEIBE 9 ZI	RONDELLE 9 ZINGUEE	PODLOŽKA 9 ZINK.	2
37.3	N311210503	WASHER 8.4	UNTERLEGSSCHEIBE 8.4	RONDELLE 8.4	PODLOŽKA 8.4	2
37.4	N311129501	NUT M 8	MUTTER M 8	ECROU M 8	MATICE M 8	2
38	N315231124	SPRING 0-9746-434	FEDER 0-9746-434	RESSORT 0-9746-434	PRUŽINA 0-9746-434	2
39	N532150212	SEAT TYP OTTO	SITZ SEAT TYP OTTO	SIEGE SEAT TYPE OTTO	SEDAČKA SEAT TYP O	1
40	S532018472433	SEAT HOLDER	SITZTRÄGER	PORTE-SIEGE	NOSIČ SEDAČKY	1
41	S532983362153	COMPLETE SWITCH C	SCHALTERTRÄGER KOM	PORTE-INTERRUPTEUR	NOSNÍK SPÍNAČE ÚPL	1
42.1	N309019519	ZINC SCREW M 6X35	SCHRAUBE M 6X25 ZINK.	VIS M 6X35 ZINGUE	ŠROUB M 6X35 ZINK	2
42.2	N532150442	DISTANCE SPACER 1-	VERSTREBUNG 1-9520-2	ENTRETOISE 1-9520-290	ROZPĚRKA 1-9520-290	2
42.3	N315231194	SPRING 0-9746-495	FEDER 0-9746-495	RESSORT 0-9746-495	PRUŽINA 0-9746-495	2
42.4	N722643019	CASE 0-9421-424	HÜLLE 0-9421-424	ENVELOPPE 0-9421-424	POUZDRO 0-9421-424	2
42.5	N311212520	WASHER 6.6	UNTERLEGSSCHEIBE 6.6	RONDELLE 6.6	PODLOŽKA 6.6	2
42.6	N311129513	NUT M 6	MUTTER M 6	ECROU M 6	MATICE M 6	2
43.1	N532150213	ADJUSTMENT NUT M8	ARRETIERUNGSMUTTER	ECROU D'ARRET M8X18	ARETAČNÍ MATICE M8	2
43.2	N311213503	ZINC WASHER 8.4	UNTERLEGSSCHEIBE 8.4 Z	RONDELLE 8.4 ZINGUEE	PODLOŽKA 8.4 ZINK.	2
43.3	N311219002	WASHER A BN 739 8X	UNTERLEGSSCHEIBE BN 7	RONDELLE BN 739 8X12X	PODLOŽKA BN 739 8X1	2
44.1	N309503518	SCREW M 8X40	SCHRAUBE M 8X20	VIS M 8X20	ŠROUB M 8X20	2
44.2	N311210503	WASHER 8.4	UNTERLEGSSCHEIBE 8.4	RONDELLE 8.4	PODLOŽKA 8.4	2
44.3	N311214502	WASHER 8	UNTERLEGSSCHEIBE 8	RONDELLE 8	PODLOŽKA 8	2
45	N232130001	BATTERY CASING 0-2	BATTERIEFACH 0-2765-2	BOITIER BATTERIE 0-276	SCHRÁNKA BATERIE 0	1
46	N532880041	AUXILIARY BATTERY	BATTERIEHALTER 0-8545	PRESSE-BATTERIE 0-854	PŘIDRŽOVAČ BATERIE	1
47	S532113413453	CLAMP	HALTERUNG	ATTACHE	PŘÍCHYTKA	1



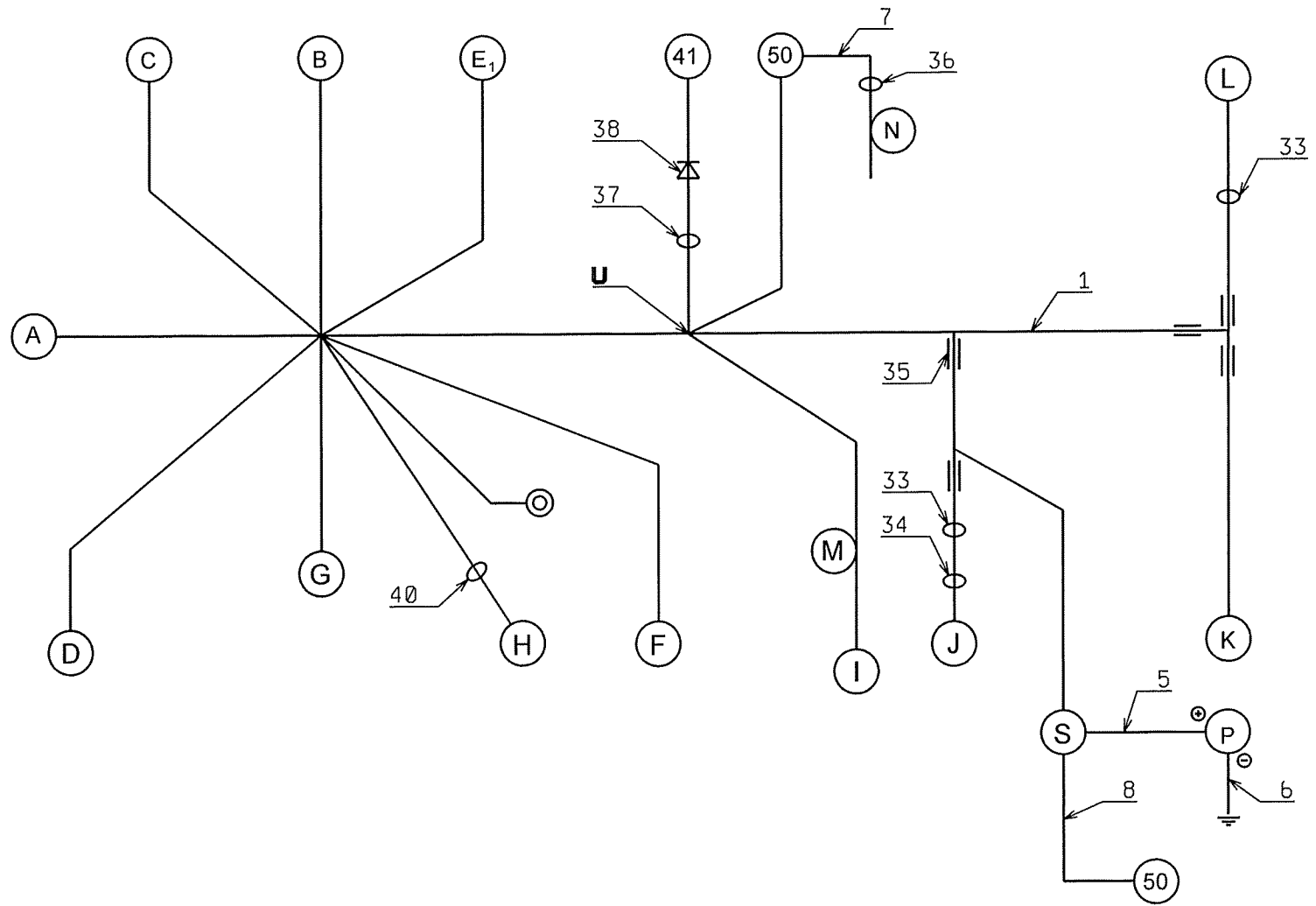
Electrical
Elektrische Ausrüstung
Instalation électrique
Elektr. instalace

2007

N.	CODE	DESCRIPT	BEZEICHNUNG	NOM DE LA PIÉCE	NÁZEV	Q.ty
1	N341271106	SET OF WIRE CONDU	KABELBUND 9-8319-493	JEU DE CONDUCTEURS	SVAZEK EL. VODIČŮ 9-	1
2	N346211006	BATTERY 12V-24H	BATTERIE 12V-24H	ACCUMULATEUR 12V-24	AKUMULÁTOR 12V-24H	1
3.1	N309503548	SCREW M 6X20	SCHRAUBE M 6X20	VIS M 6X20	ŠROUB M 6X20	2
3.2	N311210502	WASHER 6.4	UNTERLEGSSCHEIBE 6.4	RONDELLE 6.4	PODLOŽKA 6.4	2
3.3	N311129513	NUT M 6	MUTTER M 6	ECROU M 6	MATICE M 6	2
4	N273125006	COVER 273 125 020 0	ABDECKUNG 273 125 020	CHAPEAU 273 125 020 05	KRYTKA 273 125 020 0	2
5	N341271005	WIRE CONDUCTOR 9-	LEITER 9-8316-552	CONDUCTEUR 9-8316-55	VODIČ 9-8316-552	1
6	N341271021	WIRE 9-8316-570	LEITER 9-8316-570	CONDUCTEUR 9-8316-57	VODIČ 9-8316-570	1
7	N341271006	WIRE 9-8316-553	LEITER 9-8316-553	CONDUCTEUR 9-8316-55	VODIČ 9-8316-553	1
8	N443861005	SWITCH BOX BBC 3H4	SCHALTSCHRANK BBC 3	BOITE DE CONTACT BBC	SPÍNACÍ SKŘÍŇKA BBC	1
9.1	S532092207513	WASHER	UNTERLEGSSCHEIBE	RONDELLE	PODLOŽKA	1
9.2	N311219502	WASHER 12 DIN 6798-	UNTERLEGSSCHEIBE 12 D	RONDELLE 12 DIN 6798-J	PODLOŽKA 12 DIN 679	1
9.3	N548712011	NICKEL-COATED RIN	RING VERNICKELT. 406-1	ANNEAU NICKELE 406-15/	KROUŽEK PONIKLOVA	1
10		FUSE BOX - PART OF	SICHERUNGSKASTEN -	BOITE A FUSIBLES - PAR	POJISTKOVÁ SKŘÍŇKA	1
11.1	N309203548	SCREW M 5X20	SCHRAUBE M 5X12	VIS M 5X12	ŠROUB M 5X12	2
11.2	N311210501	WASHER 5.3	UNTERLEGSSCHEIBE 5.3	RONDELLE 5.3	PODLOŽKA 5.3	2
11.3	N311129515	NUT M 5	MUTTER M 5	ECROU M 5	MATICE M 5	2
12		NOT AVAILABLE WITH	IN DIESER VERSION NIC	N'EST PAS UTILISE POUR	V TÉTO VERZI NENÍ PO	0
13	N443312021	Buzzer PF 27A29EP	HUPE PF 27A29EP	GUERITE A SIGNAUX AC	SIGNÁLKA ZVUKOVÁ P	1
14	N345329013	SWITCH 1932.3113	SCHALTER 1932.3113	INTERRUPTEUR 1932.311	SPÍNAČ 1932.3113	1
15	N000532039	SWITCH WITH FUSE	UMSCHALTER G 671	COMMUTATEUR PROTEG	PŘEPÍNAČ JIŠTĚNÝ G	1
16	N443811004	RELAY 443 811 445 14	RELAIS 443 811 445 141	RELAIS 443 811 445 141	RELÉ 443 811 445 141	1
17.1	N309203548	SCREW M 5X20	SCHRAUBE M 5X12	VIS M 5X12	ŠROUB M 5X12	1
17.2	N311210501	WASHER 5.3	UNTERLEGSSCHEIBE 5.3	RONDELLE 5.3	PODLOŽKA 5.3	1
17.3	N311129515	NUT M 5	MUTTER M 5	ECROU M 5	MATICE M 5	1
18	N345329020	SWITCH 1022.4501 9-	SCHALTER 1022.4501 9-8	INTERRUPTEUR 1022.450	SPÍNAČ 1022.4501 9-83	1
19	N341271105	SET OF LIGHT BULBS	GLÜHBIRNEN 9-8316-605	FAISCEAU D'AMPOULES	SVAZEK ŽÁROVEK 9-8	1
20.1	N347411002	LIGHT BULB HALOGE	HALOGENLAMPE MR 16 P	AMPOULE HALOGENE M	ŽÁROVKA HALOGEN.M	2
20.2	N347411003	LIGHT BULB HALOGE	HALOGENLAMPE MR 11 P	AMPOULE HALOGENE M	ŽÁROVKA HALOGEN.M	2
21	N443953002	UNIVERSAL FOOTING	UNIVERSALFUSS	EMBASE UNIVERSELLE	PATICE UNIVERZÁLNÍ	4
22	N000532079	SEAT SWITCH DELTA	SITZSCHALTER DELTA 64	INTERRUPTEUR DE SIEG	SEDADLOVÝ SPÍNAČ D	1
23.1	S532085427153	SWITCH COVER	SCHALTERABDECKUNG	COUVRE-INTERRUPTEUR	KRYT SPÍNAČE	1
23.2	N311691001	SHEAR RIVET 2.9X8 A	NIET 2.9X8 AL/ST	RIVET 2.9X8 DE RUPTUR	NÝT 2.9X8 TRHACÍ AL/	1
23.3	N273121035	RUBBER SLEEVE 8X1	DURCHFÜHRUNG 8X1	DOUILLE DE PASSAGE E	PRYŽOVÁ PRŮCHODK	1
24	N358113026	MICRO-SWITCH MK0-	MICROSCHALTER MK0-10	MICROINTERRUPTEUR M	MIKROSPÍNAČ MK0-10-	1
25	N311210505	WASHER 13	UNTERLEGSSCHEIBE 13	RONDELLE 13	PODLOŽKA 13	2
26	N358113026	MICRO-SWITCH MK0-	MICROSCHALTER MK0-10	MICROINTERRUPTEUR M	MIKROSPÍNAČ MK0-10-	1
27.1	N311210505	WASHER 13	UNTERLEGSSCHEIBE 13	RONDELLE 13	PODLOŽKA 13	1
27.2	N311219498	WASHER 12X18X1 DI	UNTERLEGSSCHEIBE 12X	RONDELLE 12X18X1 DIN	PODLOŽKA 12X18X1 DI	1
27.3	S532085427173	SWITCH COVER	SCHALTERABDECKUNG	CHAPEAU D'INTERRUPTE	KRYTKA SPÍNAČE	1
28	N532150125	HOLDER 0-8345-206	HALTER 0-8345-206	SUPPORT 0-8345-206	DRŽÁK 0-8345-206	1
29.1	N309503518	SCREW M 8X40	SCHRAUBE M 8X20	VIS M 8X20	ŠROUB M 8X20	1
29.2	N311214502	WASHER 8	UNTERLEGSSCHEIBE 8	RONDELLE 8	PODLOŽKA 8	1
29.3	N311210503	WASHER 8.4	UNTERLEGSSCHEIBE 8.4	RONDELLE 8.4	PODLOŽKA 8.4	1
30	S532113402583	HOLDER	HALTER	SUPPORT	DRŽÁK	1
31	N311129515	NUT M 5	MUTTER M 5	ECROU M 5	MATICE M 5	2
32	N321841071	CABLE CLIPS	KABELCLIPS	CLIP DE CABLE	KLIPS KABELOVÝ	4
33	N273121036	RUBBER BUSHING 15	DURCHFÜHRUNG 15X2	DOUILLE DE PASSAGE E	PRYŽOVÁ PRŮCHODK	1
34	N532150211	MOUNT WSBH-1-01	KLAMMER WSBH-1-01	ATTACHE WSBH-1-01	PŘÍCHYTKA WSBH-1-0	8
35	N286134002	FLEXIBLE TUBE HV13	RÖHRE HV13 2867111271	BOUDIN FLEXIBLE HV13	OHEBNÁ TRUBICE HV1	1
36	N532150207	EYE STRAP RT 360 /L	GURT RT 360 /L=150/	COLLET RT 360 /L=150/	POUTO RT 360 /L=150/	7
37	N273121029	RUBBER BUSHING 22	DURCHFÜHRUNG 22X4	DOUILLE DE PASSAGE E	PRYŽOVÁ PRŮCHODK	1
38	N341271052	SET OF PROTECTIVE	SCHUTZDIODEN 9-8316-5	FAISCEAU DE DIODES D	SVAZEK OCHRANNÝC	1
39	N321841068	DUMB END PLUG 40/1	BLINDFLANSCH 40/1-3 G	AVEUGLE 40/1-3 GL NOI	ZÁSLEPKA 40/1-3 GL Č	1



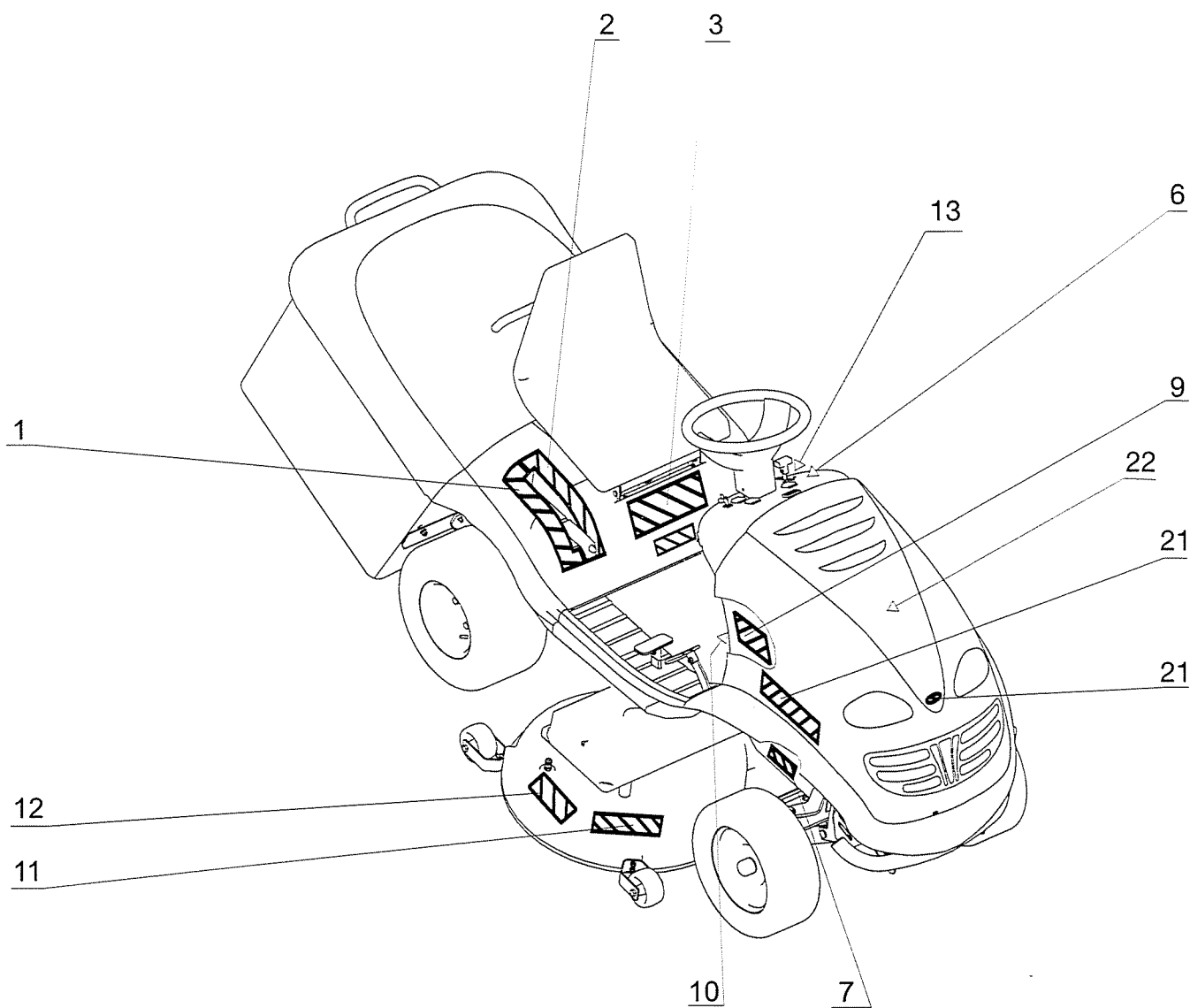
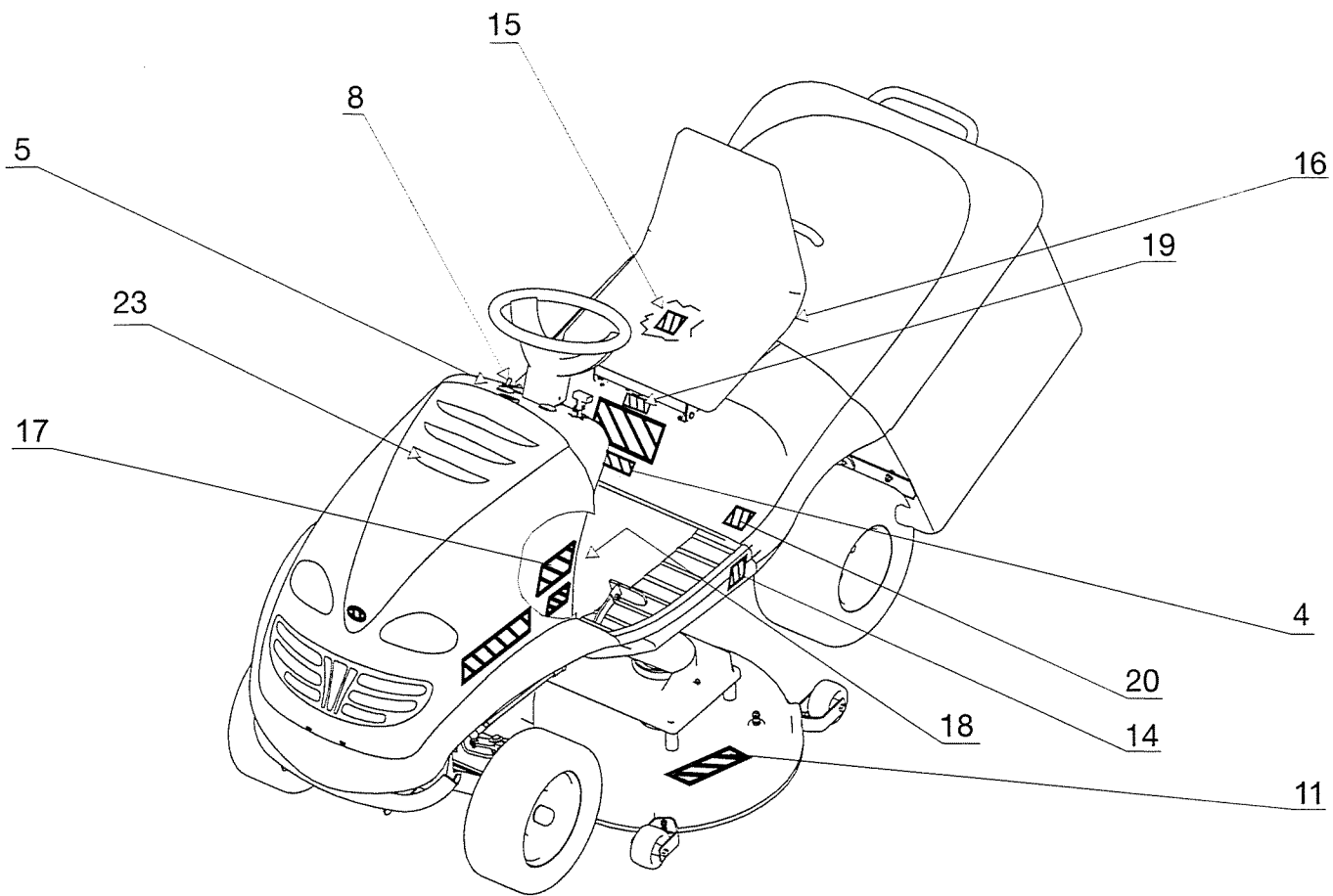
N.	CODE	DESCRIPT	BEZEICHNUNG	NOM DE LA PIÉCE	NÁZEV	Q.ty
40	N273121036	RUBBER BUSHING 15	DURCHFÜHRUNG 15X2	DOUILLE DE PASSAGE E	PRYŽOVÁ PRŮCHODK	1
41		ELECTROMAGNETIC	ELEKTROMAGN. KUPPLU	EMBAYAGE ELECTROM	ELMG. SPOJKA – VIZ Z	1
42	N341271004	WIRE 9-8316-550	LEITER 9-8316-550	CONDUCTEUR 9-8316-55	VODIČ 9-8316-550	1
43	N000532033	SOLENOID 12V CLUM	SOLENOID 12V CLUM 94	SOLENOIDE 12V CLUM 94	SOLENOID 12V CLUM 9	1
44.1	N309503508	SCREW M 6X16	SCHRAUBE M 6X16	VIS M 6X16	ŠROUB M 6X16	2
44.2	N311210502	WASHER 6.4	UNTERLEGSSCHEIBE 6.4	RONDELLE 6.4	PODLOŽKA 6.4	2
44.3	N311129513	NUT M 6	MUTTER M 6	ECROU M 6	MATICE M 6	2
45		NOT AVAILABLE WITH	IN DIESER VERSION NIC	N'EST PAS UTILISE POUR V	TÉTO VERZI NENÍ PO	0
46		NOT AVAILABLE WITH	IN DIESER VERSION NIC	N'EST PAS UTILISE POUR V	TÉTO VERZI NENÍ PO	0
47		NOT AVAILABLE WITH	IN DIESER VERSION NIC	N'EST PAS UTILISE POUR V	TÉTO VERZI NENÍ PO	0
48		NOT AVAILABLE WITH	IN DIESER VERSION NIC	N'EST PAS UTILISE POUR V	TÉTO VERZI NENÍ PO	0
49		NOT AVAILABLE WITH	IN DIESER VERSION NIC	N'EST PAS UTILISE POUR V	TÉTO VERZI NENÍ PO	0
50		MOTOR	MOTOR	MOTEUR	MOTOR	1
51		NOT AVAILABLE WITH	IN DIESER VERSION NIC	N'EST PAS UTILISE POUR V	TÉTO VERZI NENÍ PO	0



Labels
Etiketten
Etiquettes
Samolepky

2007

N.	CODE	DESCRIPT	BEZEICHNUNG	NOM DE LA PIÉCE	NÁZEV	Q.ty
1	N283292245	SELF-ADHESIVE STIC	AUFKLEBER. 0-8732-364	ET. AUTOCOL. 0-8732-364	SAM. NAL. 0-8732-364	1
2	N283292246	SELF-ADHESIVE STIC	AUFKLEBER. 0-8732-365	ET. AUTOCOL. 0-8732-365	SAM. NAL. 0-8732-365	1
3	N283292159	SELF-ADHESIVE STIC	AUFKLEBER. 0-8732-251	ET. AUTOCOL. 0-8732-251	SAM. NAL. 0-8732-251	1
4		NOT AVAILABLE WITH	IN DIESER AUSFÜHRUNG	N'EST PAS UTILISE POUR V	TOMTO PROVEDENÍ	0
5	N283292465	SELF-ADHESIVE STIC	AUFKLEBER. 0-8732-585	ET. AUTOCOL. 0-8732-585	SAM. NAL. 0-8732-585	1
6	N283292248	SELF-ADHESIVE STIC	AUFKLEBER. 0-8732-367	ET. AUTOCOL. 0-8732-367	SAM. NAL. 0-8732-367	1
7	N283292223	SELF - ADHESIVE STI	AUF-. KLEBER 0-8732-337	ETIQUETTE AUTOCOLL. 0	SAM. NAL. 0-8732-337	2
8	N283292251	SELF-ADHESIVE STIC	AUFKLEBER. 0-8732-370	ET. AUTOCOL. 0-8732-370	SAM. NAL. 0-8732-370	1
9	N283292327	SELF-ADHESIVE STIC	AUFKLEBER. 0-8732-444	ET. AUTOCOL. 0-8732-444	SAM. NAL. 0-8732-444	1
10	N283292243	SELF-ADHESIVE STIC	AUFKLEBER. 0-8732-362	ET. AUTOCOL. 0-8732-362	SAM. NAL. 0-8732-362	1
11	N283292121	SELF - ADHESIVE STI	AUF-. KLEBER 0-8730-510	ETIQUETTE AUTOCOLL. 0	SAM. NAL. 0-8730-510	2
12	N283292437	SELF - ADHESIVE STI	AUF-. KLEBER 0-8732-559	ETIQUETTE AUTOCOLL. 0	SAM. NAL. 0-8732-559	1
13		NOT AVAILABLE WITH	IN DIESER AUSFÜHRUNG	N'EST PAS UTILISE POUR V	TOMTO PROVEDENÍ	0
14	N283292192	SELF-ADHESIVE STIC	AUFKLEBER. 0-8732-311	ET. AUTOCOL. 0-8732-311	SAM. NAL. 0-8732-311	1
15	N283292448	SELF-ADHESIVE STIC	AUFKLEBER. 0-8732-568	ET. AUTOCOL. 0-8732-568	SAM. NAL. 0-8732-568	1
16	N283292126	SELF-ADHESIVE STIC	AUFKLEBER. 0-8730-509	ET. AUTOCOL. 0-8730-509	SAM. NAL. 0-8730-509	1
17	N283292302	SELF - ADHESIVE STI	AUF-. KLEBER 0-8732-395	ETIQUETTE AUTOCOLL. 0	SAM. NAL. 0-8732-395	1
18	N283292230	SELF-ADHESIVE STIC	AUFKLEBER. 0-8732-358	ET. AUTOCOL. 0-8732-358	SAM. NAL. 0-8732-358	1
19	N283292240	SELF-ADHESIVE STIC	AUFKLEBER. 0-8732-371	ET. AUTOCOL. 0-8732-371	SAM. NAL. 0-8732-371	1
20		NOT AVAILABLE WITH	IN DIESER AUSFÜHRUNG	N'EST PAS UTILISE POUR V	TOMTO PROVEDENÍ	0
21	S532986013553	CUSTOM PACKAGE O	PÄCKCHEN AUFKLEBER	PAQUET CLIENT D'ETIQU	ZÁKAZNICKÝ BALÍČEK	1
22	N735411026	EXHAUST WARNING S	ACHTUNG AUSPUFF 0-87	AVERTISSEMENT POT D'	UPOZORNĚNÍ VÝFUK 0	1
23	N735411025	BATTERY WARNING S	ACHTUNG BATTERIE 0-87	AVERTISSEMENT BATTE	UPOZORNĚNÍ BATERIE	1



Lawn tractor
Rasentraktor
Tondeuse autoportée

LawnBoss

7020-H

SJ 2.82 – 201.03



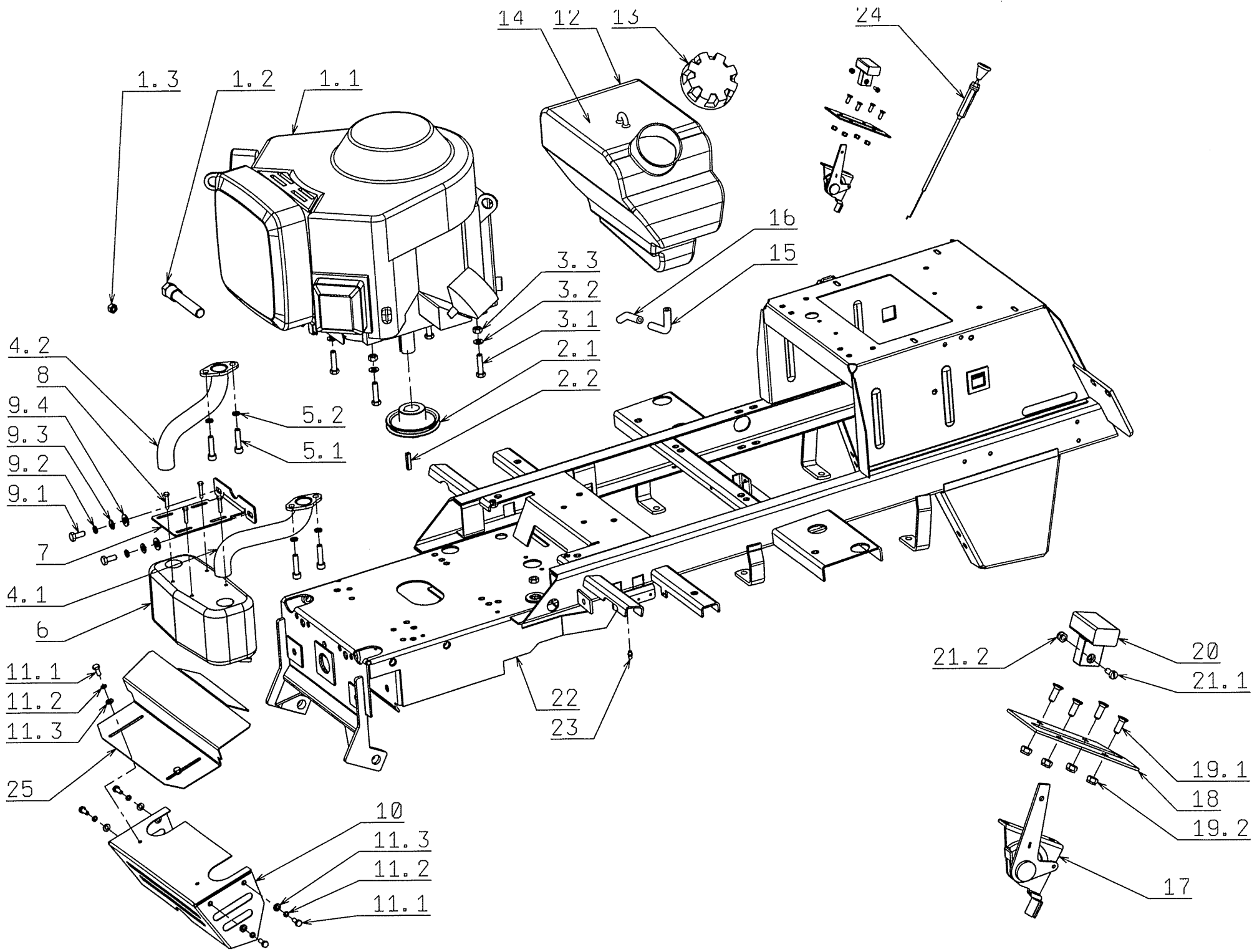
GB Spare Part List
D Ersatzteilliste
F Liste de pièces détachées

2007

**Engine
Motor
Moteur
Motor**

2007

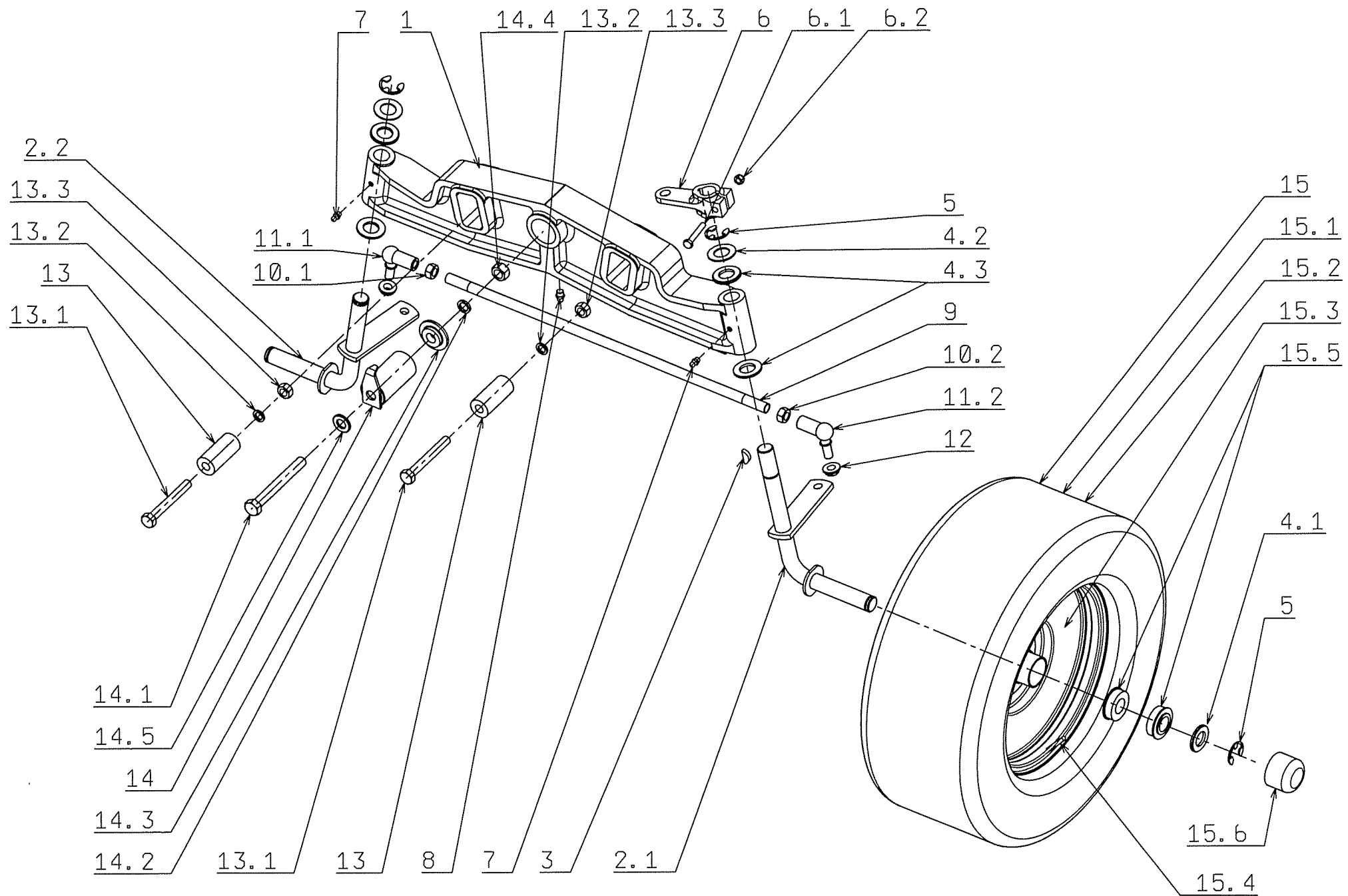
N.	CODE	DESCRIPT	BEZEICHNUNG	NOM DE LA PIÉCE	NÁZEV	Q.ty
1.1	N482351007	21 HP ENGINE INTEK	MOTOR 21 HP INTEK	MOTEUR 21 HP INTEK	MOTOR 21 HP INTEK	1
1.2	S532927262043	EXTENSION PIECE	AUFSATZ	RALLONGE	NÁSTAVEK	1
1.3	N311122501	ZINC NUT W 1/4-20 UN	MUTTER W 1/4-20 UNC ZI	ECROU W 1/4-20 UNC ZIN	MATICE W 1/4-20 UNC	1
2.1	N532150439	ENGINE BELT PULLEY	RIEMENTRIEB MOTOR 9-	POULIE A COURROIE DU	ŘEMENICE MOTORU 9-	1
2.2	S532092312133	ENGINE GEAR TONGU	FEDER FÜR MOTOR B+S	CLAVETTE POUR MOTEU	PERO K MOTORU B+S	1
3.1	N309503543	SCREW M 8X35	SCHRAUBE M 8X35	VIS M 8X35	ŠROUB M 8X35	4
3.2	N311214502	WASHER 8	UNTERLEGSSCHEIBE 8	RONDELLE 8	PODLOŽKA 8	4
3.3	N311150503	NUT M 8	MUTTER M 8	ECROU M 8	MATICE M 8	4
4.1	N532150787	LEFT TUBE 9-2744-219	ROHR LINKS 9-2744-219	TUYAU GAUCHE 9-2744-2	TRUBKA LEVÁ 9-2744-2	1
4.2	N532150786	RIGHT TUBE 9-2744-2	ROHR RECHTS 9-2744-21	TUYAU DROIT 9-2744-218	TRUBKA PRAVÁ 9-2744-	1
5.1	N309579501	ZINC NUT 5/16 X 3/4 U	SCHRAUBE 5/16 X 3/4 UN	VIS 5/16 X 3/4 UNC ZINGU	ŠROUB 5/16 X 3/4 UNC	4
5.2	N311214502	WASHER 8	UNTERLEGSSCHEIBE 8	RONDELLE 8	PODLOŽKA 8	4
6	N443900129	CYLINDRICAL EXHAU	AUSPUFF NELSON 24 500	ECHAPPEMENT NELSON	VÝFUK NELSON 24 500	1
7	S532113404483	HOLDER	HALTER	SUPPORT	DRŽÁK	1
8	N309315010	SCREW ST 5.5X19 BN	SCHRAUBE ST 5.5X19 BN	VIS ST 5.5X19 BN 1880	ŠROUB ST 5.5X19 BN 1	4
9.1	N309503518	SCREW M 8X40	SCHRAUBE M 8X20	VIS M 8X20	ŠROUB M 8X20	2
9.2	N311214502	WASHER 8	UNTERLEGSSCHEIBE 8	RONDELLE 8	PODLOŽKA 8	2
9.3	N311210503	WASHER 8.4	UNTERLEGSSCHEIBE 8.4	RONDELLE 8.4	PODLOŽKA 8.4	2
9.4	N311212517	ZINC WASHER 9	UNTERLEGSSCHEIBE 9 ZI	RONDELLE 9 ZINGUEE	PODLOŽKA 9 ZINK.	2
10	S532985423333	EXHAUST COVER - C	ABDECKUNG DES AUSPU	COUVRE-ECHAPPEMENT	KRYT VÝFUKU ÚPLNÝ	1
11.1	N309503508	SCREW M 6X16	SCHRAUBE M 6X16	VIS M 6X16	ŠROUB M 6X16	6
11.2	N311214501	WASHER 6	UNTERLEGSSCHEIBE 6	RONDELLE 6	PODLOŽKA 6	6
11.3	N311210502	WASHER 6.4	UNTERLEGSSCHEIBE 6.4	RONDELLE 6.4	PODLOŽKA 6.4	6
12	S532027662043	FUEL TANK	TANK	RESERVOIR	NÁDRŽ	1
13	N321841017	CUP 9-2725-201	DECKEL 9-2725-201	BOUCHON 9-2725-201	VÍČKO 9-2725-201	1
14	N315238005	FLEXIBLE PIN 0-9245-	ELAST.SPLINT 0-9245-233	GOUPILLE A RESSORT 0-	PRUŽNÁ ZÁVLAČKA 0-	1
15	S532199202283	FUEL HOSE	KRAFTSTOFFLEITUNG	FLEXIBLE A CARBURANT	PALIVOVÁ HADIČKA	1
16	S532199202273	FUEL HOSE	KRAFTSTOFFLEITUNG	FLEXIBLE A CARBURANT	PALIVOVÁ HADIČKA	1
17	N443900085	GAS CONTROL LEVEL	GASPEDAL 9-8071-223	MANETTE DE GAZ 9-8071	PÁČKA PLYNU 9-8071-	1
18	S532080302873	REINFORCEMENT	VERSTEIFUNG	RENFORT	VÝZTUHA	1
19.1	N309251514	SCREW M 5X14	SCHRAUBE M 5X14	VIS M 5X14	ŠROUB M 5X14	4
19.2	N311129515	NUT M 5	MUTTER M 5	ECROU M 5	MATICE M 5	4
20	N443900093	GAS CONTROL LEVER	GASPEDAL 0-8060-238	MANETTE DE GAZ 0-8060	PÁČKA PLYNU 0-8060-	1
21.1	N309231505	SCREW M 4X10	SCHRAUBE M 4X10	VIS M 4X10	ŠROUB M 4X10	1
21.2	N311129514	NUT M 4	MUTTER M 4	ECROU M 4	MATICE M 4	1
22	S532912962633	FRAME - COMPLETE	RAHMEN KOMPLETT	CADRE COMPLET	RÁM ÚPLNÝ	1
23	N425111004	LUBRICATION HEAD	SCHMIERKOPF MK 6X1	GRAISSEUR MK 6X1	MAZACÍ HLAVICE MK 6	2
24	N443612011	CHOKE MK01 9-8074-2	VERGASER MK01 9-8074-	SATURATEUR MK01 9-80	SYTIČ MK01 9-8074-27	1
25	S532085415743	COVER	ABDECKUNG	COUVRE	KRYT	1



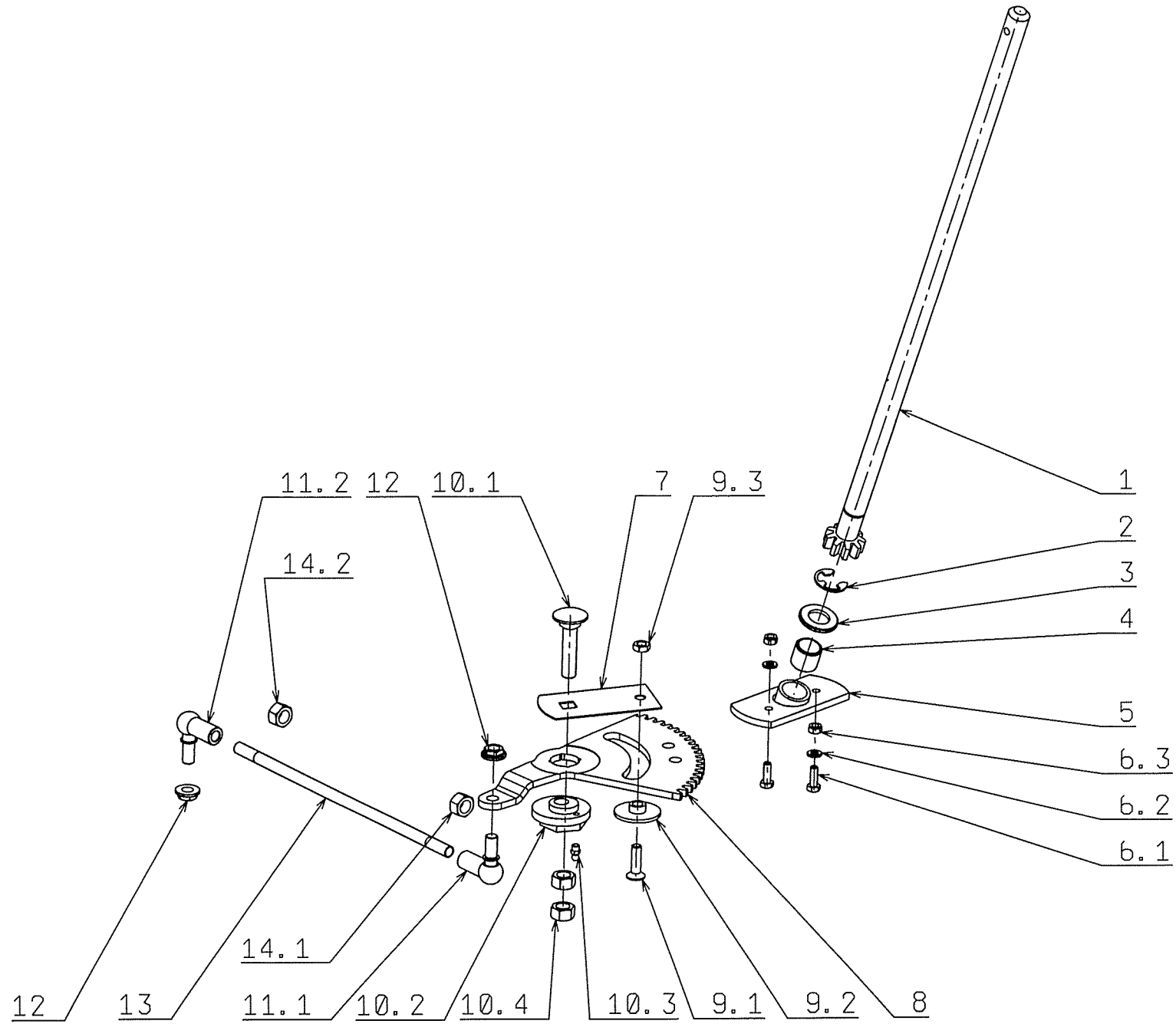
Front axle
Vorderachse
Essieu avant
Před. náprava

2007

N.	CODE	DESCRIPT	BEZEICHNUNG	NOM DE LA PIÉCE	NÁZEV	Q.ty
1	S532016542063	REAR AXLE BEAM	ACHSKÖRPER	PORTE-ESSIEU	NÁPRAVNICE	1
2.1	S532916432143	LEFT STUD	BOLZEN LINKS	FUSEE GAUCHE	ČEP LEVÝ	1
2.2	S532916432153	RIGHT STUD	BOLZEN RECHTS	FUSEE DROITE	ČEP PRAVÝ	1
3	N311728003	CIRCULAR TONGUE 5	SCHNITTENFEDER 5E7X7.	CLAVETTE CIRCULAIRE 5	KOTOUČOVÉ PERO 5E	1
4.1	S532092208153	WASHER	UNTERLEGSCHLEIBE	RONDELLE	PODLOŽKA	2
4.2	S532092208153	WASHER	UNTERLEGSCHLEIBE	RONDELLE	PODLOŽKA	4
4.3	N311210514	WASHER 19	UNTERLEGSCHLEIBE 19	RONDELLE 19	PODLOŽKA 19	4
5	N311732008	SAFETY RING 15	SICHERUNGSRING 15	BAGUE DE BLOCAGE 15	POJISTNÝ KROUŽEK 15	2
6	S532080503603	LEVER	HEBEL	LEVIER	PÁKA	1
6.1	N309203524	SCREW M 6X40	SCHRAUBE M 6X40	VIS M 6X40	ŠROUB M 6X40	1
6.2	N311129513	NUT M 6	MUTTER M 6	ECROU M 6	MATICE M 6	1
7	N425111004	LUBRICATION HEAD	SCHMIERKOPF MK 6X1	GRAISSEUR MK 6X1	MAZACÍ HLAVICE MK 6	2
8	N425111016	LUBRICATION HEAD	SCHMIERKOPF MK 8X1	GRAISSEUR MK 8X1	MAZACÍ HLAVICE MK 8	1
9	N532980126	CONNECTING ROD 0-	VERBINDUNGSZUG 0-901	BARRE DE COUPLAGE 0-	SPOJOVACÍ TÁHLO 0-9	1
10.1	N311150505	NUT M 12	MUTTER M 12	ECROU M 12	MATICE M 12	1
10.2	N311120539	NUT M 12 - LEFT THR	MUTTER M 12 LINKS	ECROU M 12 GAUCHE	MATICE M 12 LEVÁ	1
11.1	N442073020	ANGLE JOINT 16 P DI	GELENK 16 P DIN71802C	ARTICULATION ANGULAIRE	ÚHLOVÝ KLOUB 16 P D	1
11.2	N442073019	ANGLE JOINT 16 P DI	GELENK 16 L DIN71802C	ARTICULATION ANGULAIRE	ÚHLOVÝ KLOUB 16 L D	1
12	N311129521	TOOTHED NUT M 12 D	MUTTER M 12 DIN 6923 8	ECROU M 12 DIN 6923 8 Z	MATICE M 12 DIN 6923	2
13	N532150543	DISTANCE SPACER 1-	STREBE 1-9529-353	ENTRETOISE 1-9520-353	ROZPĚRKA 1-9520-353	2
13.1	N309501527	SCREW M 10X80	SCHRAUBE M 10X80	VIS M 10X80	ŠROUB M 10X80	2
13.2	N311214503	WASHER 10	UNTERLEGSCHLEIBE 10	RONDELLE 10	PODLOŽKA 10	2
13.3	N311150506	NUT M 10	MUTTER M 10	ECROU M 10	MATICE M 10	2
14	S532993164373	STUD	BOLZEN	FUSEE	ČEP	1
14.1	N309501534	SCREW M 12X3100	SCHRAUBE M 12X100	VIS M 12X100	ŠROUB M 12X100	1
14.2	N311214504	WASHER 12	UNTERLEGSCHLEIBE 12	RONDELLE 12	PODLOŽKA 12	1
14.3	N532150518	WASHER 0-9220-748	UNTERLEGSCHLEIBE 0-92	RONDELLE 0-9220-748	PODLOŽKA 0-9220-748	1
14.4	N311150505	NUT M 12	MUTTER M 12	ECROU M 12	MATICE M 12	1
14.5	N311210505	WASHER 13	UNTERLEGSCHLEIBE 13	RONDELLE 13	PODLOŽKA 13	1
15	N532940111	FRONT WHEEL 16/650	VORDERRAD 16/650X8 O	ROUE AVANT 16/650X8 S	KOLO PŘEDNÍ 16/650X	2
15.1	N000532123	TYRE	REIFEN	PNEU	PNEU	2
15.2	N000532125	TYRE TUBE	SCHLAUCH	CHAMBRE A AIR	DUŠE	2
15.3	N000532124	DISC	FELGE	JANTE	DISK	2
15.4	N000532135	VALVE	VENTIL	VALVE	VENTIL	2
15.5	N324196015	CARLISLE BEARING 3/	LAGER 3/4 CARLISLE 015	ROULEMENT 3/4 CARLISL	LOŽISKO 3/4 CARLISLE	4
15.6	N532150711	VINYL-FLEX COVER 3	ABDECKUNG 38X20 VINYL	CHAPEAU 38X20 VINYL-F	KRYTKA 38X20 VINYL-	2



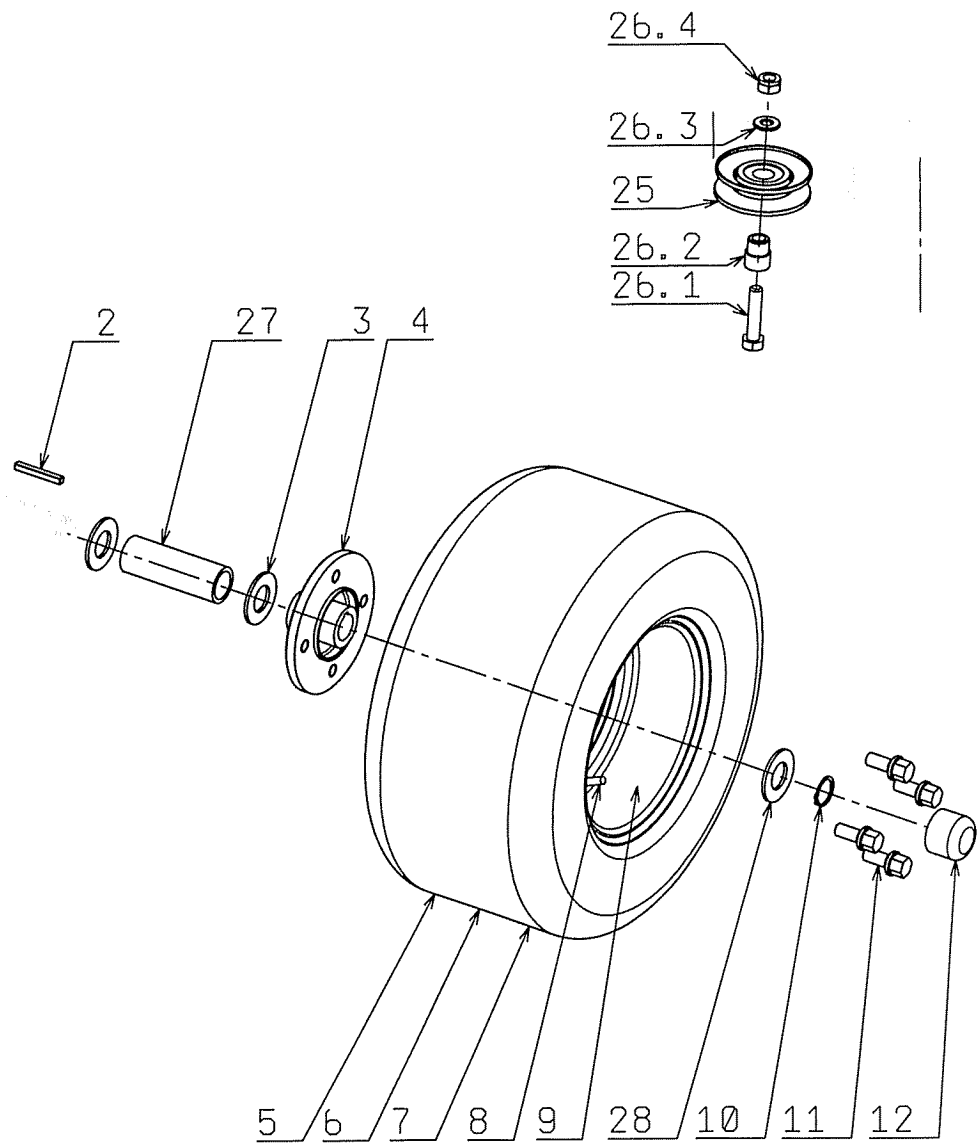
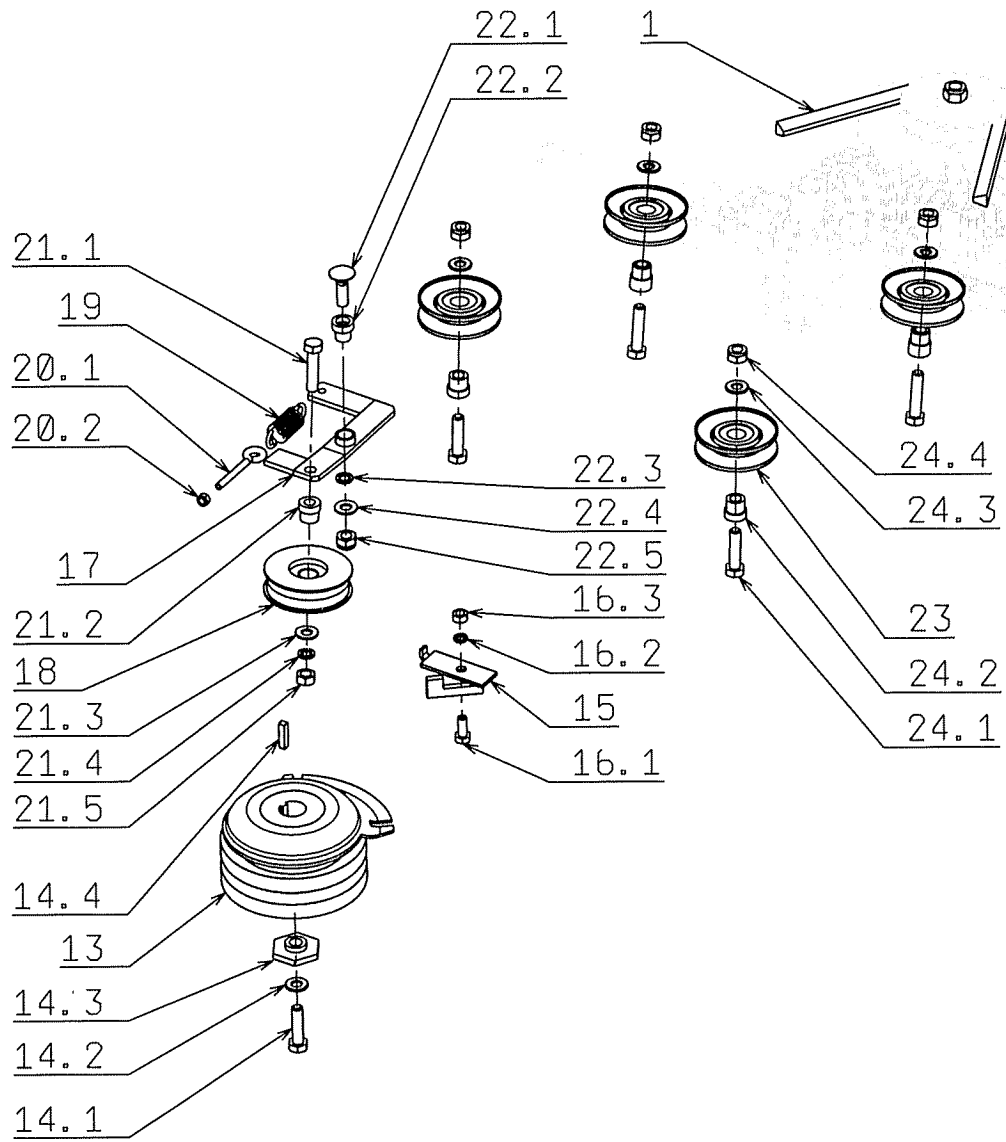
N.	CODE	DESCRIPT	BEZEICHNUNG	NOM DE LA PIÉCE	NÁZEV	Q.ty
1	S532930252153	PINION - COMPLETE	RITZEL KOMPLETT	PIGNON COMPLET	PASTOREK ÚPLNÝ	1
2	N311732008	SAFETY RING 15	SICHERUNGSRING 15	BAGUE DE BLOCAGE 15	POJISTNÝ KROUŽEK 15	1
3	N311210514	WASHER 19	UNTERLEGSSCHEIBE 19	RONDELLE 19	PODLOŽKA 19	1
4	N323721002	CASING 1920 KU	HÜLLE 1920 KU	ENVELOPPE 1920 KU	POUZDRO 1920 KU	1
5	S532938703433	BEARING	LAGER	ROULEMENT	LOŽISKO	1
6.1	N309503548	SCREW M 6X20	SCHRAUBE M 6X20	VIS M 6X20	ŠROUB M 6X20	2
6.2	N311212516	ZINC WASHER 6.6	UNTERLEGSSCHEIBE 6.6 Z	RONDELLE 6.6 ZINGUEE	PODLOŽKA 6.6 ZINK.	2
6.3	N311129513	NUT M 6	MUTTER M 6	ECROU M 6	MATICE M 6	2
7	S532113322803	WASHER	UNTERLEGSSCHEIBE	RONDELLE	PODLOŽKA	1
8	S532033322083	TOOTHED SEGMENT	ZAHNELEMENT	SEGMENT DENTE	OZUBENÝ SEGMENT	1
9.1	N309578506	ZINC SCREW M 8X30	SCHRAUBE M 8X30 DIN 7	VIS M 8X30 DIN 799110.9	ŠROUB M 8X30 DIN 799	1
9.2	N532150538	DISTANCE SPACER 1-	VERSTREBUNG 1-9520-2	ENTRETOISE 1-9520-259	ROZPĚRKA 1-9520-259	1
9.3	N311120520	NUT M 8	MUTTER M 8	ECROU M 8	MATICE M 8	1
10.1	N309019522	SCREW M 12X55.8.8	SCHRAUBE M 12X55.8.8	VIS M 12X55.8.8 A3L ISO	ŠROUB M 12X55.8.8 A3	1
10.2	S532080272033	ECCENTRIC	EXCENTER	EXCENTRIQUE	VÝSTŘEDNÍK	1
10.3	N425111004	LUBRICATION HEAD	SCHMIERKOPF MK 6X1	GRAISSEUR MK 6X1	MAZACÍ HLAVICE MK 6	1
10.4	N311150505	NUT M 12	MUTTER M 12	ECROU M 12	MATICE M 12	2
11.1	N442073019	ANGLE JOINT 16 P DI	GELENK 16 L DIN71802C	ARTICULATION ANGULA	ÚHLOVÝ KLOUB 16 L D	1
11.2	N442073020	ANGLE JOINT 16 P DI	GELENK 16 P DIN71802C	ARTICULATION ANGULA	ÚHLOVÝ KLOUB 16 P D	1
12	N311129521	TOOTHED NUT M 12 D	MUTTER M 12 DIN 6923 8	ECROU M 12 DIN 6923 8 Z	MATICE M 12 DIN 6923	2
13	N532980125	CONNECTING ROD 0-	VERBINDUNGSZUG 0-901	BARRE DE COUPLAGE 0-	SPOJOVACÍ TÁHLO 0-9	1
14.1	N311120539	NUT M 12 - LEFT THR	MUTTER M 12 LINKS	ECROU M 12 GAUCHE	MATICE M 12 LEVÁ	1
14.2	N311150505	NUT M 12	MUTTER M 12	ECROU M 12	MATICE M 12	1



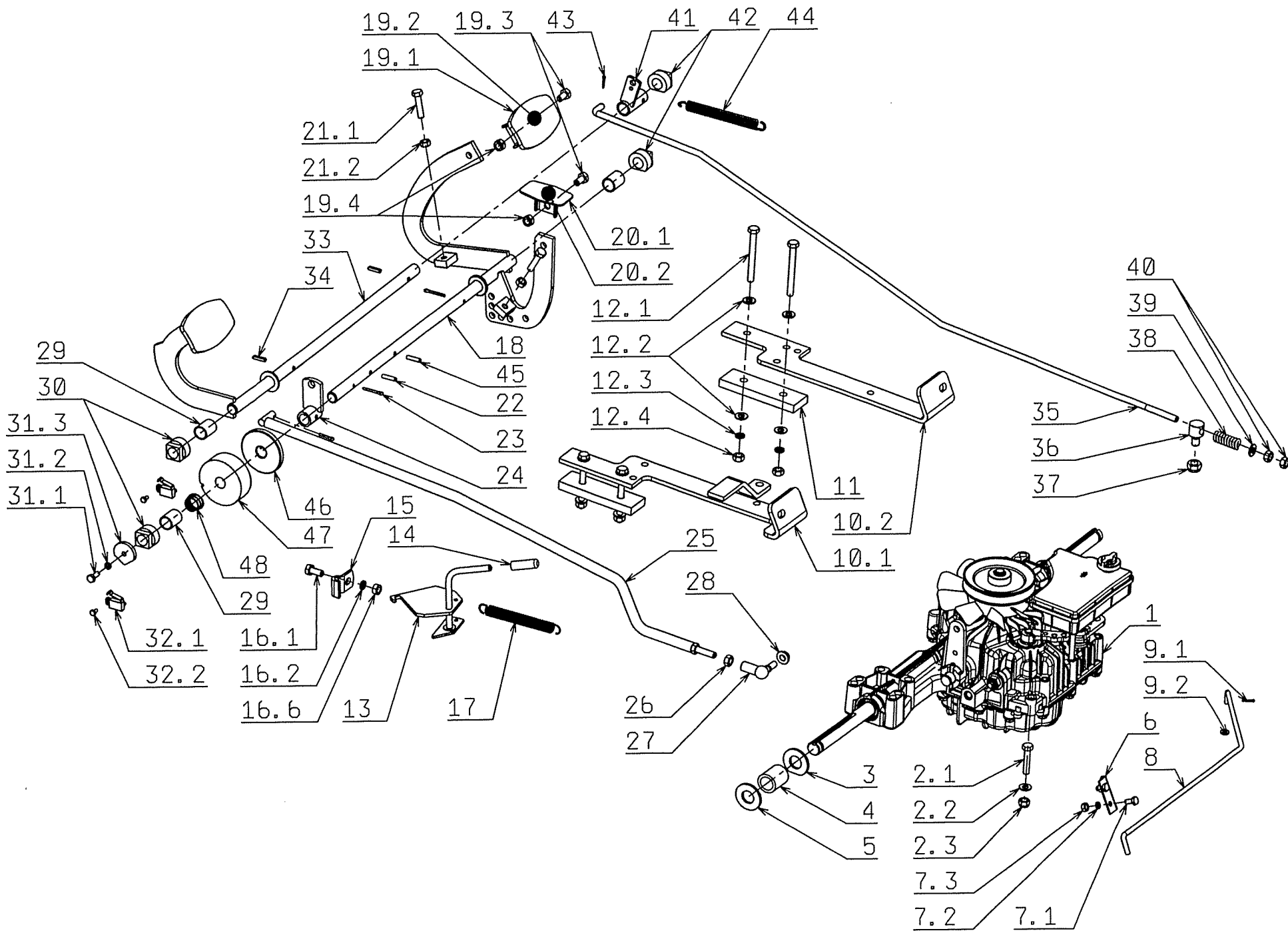
Rear axle
Hinterachse
Essieu arrière
Zad. náprava

2007

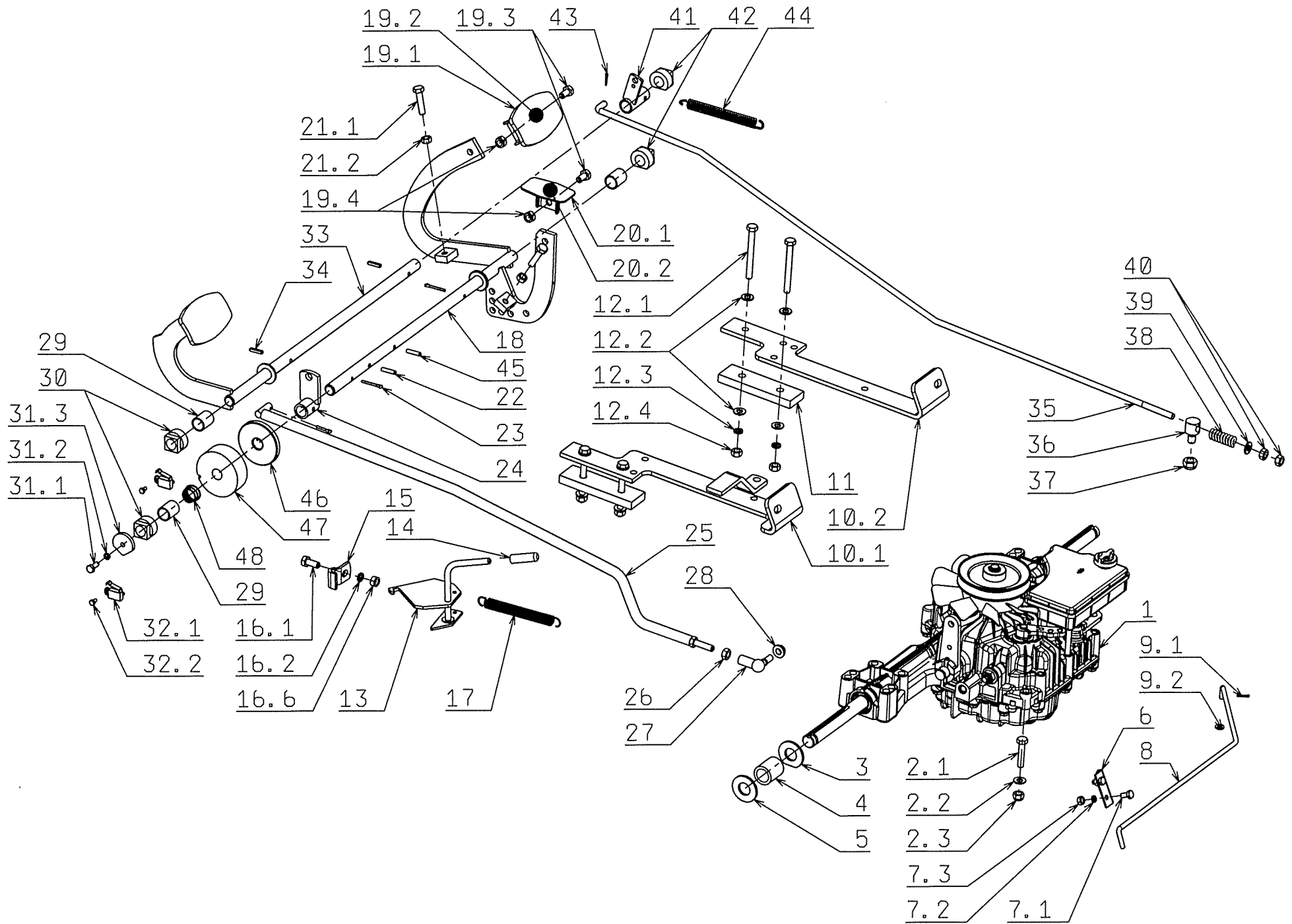
N.	CODE	DESCRIPT	BEZEICHNUNG	NOM DE LA PIÉCE	NÁZEV	Q.ty
1	N272731200	V BELT 13X2620 LI	KEILRIEMEN 13X2620 LI	COURROIE CUNEIFORME	KLÍNOVÝ ŘEMEN 13X2	1
2	S532092312203	TONGUE	FEDER	CLAVETTE	PERO	2
3	S532092208083	WASHER	UNTERLEGSSCHEIBE	RONDELLE	PODLOŽKA	4
4	S532029214303	WHEEL HUB	RADNABE	MOYEU DE ROUE	NÁBOJ KOLA	2
5	N532940087	FRONT WHEEL 20/100	HINTERRAD OHNE NABE	ROUE ARRIERE SANS M	KOLO ZADNÍ BEZ NÁB	2
6	N000532132	TYRE	REIFEN	PNEU	PNEU	2
7	N000532133	TYRE TUBE	SCHLAUCH	CHAMBRE A AIR	DUŠE	2
8	N000532135	VALVE	VENTIL	VALVE	VENTIL	2
9	N325111019	DISC	FELGE	JANTE	DISK	2
10	N311733013	SAFETY RING 24	SICHERUNGSRING 24	BAGUE DE BLOCAGE 24	POJISTNÝ KROUŽEK 2	2
11	N443900092	DISC SCREW M 12X1.	RADSCHRAUBE M 12X1.5	VIS M 12X1.5X24 A DISQU	ŠROUB M 12X1.5X24 D	8
12	N532150208	CUP 38x20 VINIL-FLEX	ABDECKUNG 38x20 VINIL	CHAPEAU 38x20 VINIL-FL	KRYTKA 38x20 VINIL-F	2
13	N339242006	ELECTROMAGNETIC	ELEKTROMAGN. KUPPLU	EMBAYAGE ELECTROM	SPOJKA ELEKTROMAG	1
14.1	N309579506	HEXAGONAL SCREW.	SCHRAUBE UNF 7/16X23/	VIS MONTE UNF7/16X23/4	ŠROUB 7/16 X 2 3/4 UN	1
14.2	N311219516	GLUED WASHER NL 1	UNTERLEGSSCHEIBE NL 1	RONDELLE NL 11 COLLE	PODLOŽKA NL 11 LEP	1
14.3	N532150469	WASHER 0-9221-227	UNTERLEGSSCHEIBE 0-92	RONDELLE 0-9221-227	PODLOŽKA 0-9221-227	1
14.4	S532092312193	TONGUE	FEDER	CLAVETTE	PERO	1
15	S532936362153	SAFETY CLAMP	SICHERUNG	LAMELLE D'ARRETAGE	ZÁJISTKA	1
16.1	N309503518	SCREW M 8X40	SCHRAUBE M 8X20	VIS M 8X20	ŠROUB M 8X20	2
16.2	N311214502	WASHER 8	UNTERLEGSSCHEIBE 8	RONDELLE 8	PODLOŽKA 8	10
16.3	N311150503	NUT M 8	MUTTER M 8	ECROU M 8	MATICE M 8	7
17	S532913322763	HOLDER - COMPLETE	HALTER KOMPLETT	SUPPORT COMPLET	DRŽÁK KOMPLETNÍ	1
18	N000532003	METAL BELT PULLEY	RIEMENTRIEB F 3000-075	POULIE A COURROIE F 3	ŘEMENICE F 3000-075	1
19	N315231111	ZINC SPRING TZ 200.1	HÜLSE TZ 200.140.0620 Z	RESSORT TZ 200.140.062	PRUŽINA TZ 200.140.06	1
20.1	N309578523	ZINC EYE-SCREW M	SCHRAUBE M 6X80 MIT R	VIS M 6X80 A OEIL BN100	ŠROUB M 6X80 S OKE	1
20.2	N311129513	NUT M 6	MUTTER M 6	ECROU M 6	MATICE M 6	1
21.1	N309019529	ZINC SCREW M 10X4	SCHRAUBE M 10X40 ZINK	VIS M 10X40 ZINGUE	ŠROUB M 10X40 ZINK.	1
21.2	N532150524	CASING 0-9421-418	HÜLSE 0-9421-418	ENVELOPPE 0-9421-418	POUZDRO 0-9421-418	1
21.3	N311210504	WASHER 10.5	UNTERLEGSSCHEIBE 10.5	RONDELLE 10.5	PODLOŽKA 10.5	1
21.4	N311214503	WASHER 10	UNTERLEGSSCHEIBE 10	RONDELLE 10	PODLOŽKA 10	1
21.5	N311150506	NUT M 10	MUTTER M 10	ECROU M 10	MATICE M 10	1
22.1	N309203528	SCREW M 10X40	SCHRAUBE M 10X40	VIS M 10X40	ŠROUB M 10X40	1
22.2	N532150545	CASE 0-9421-451	HÜLLE 0-9421-451	ENVELOPPE 0-9421-451	POUZDRO 0-9421-451	1
22.3	N311210504	WASHER 10.5	UNTERLEGSSCHEIBE 10.5	RONDELLE 10.5	PODLOŽKA 10.5	1
22.4	N311214503	WASHER 10	UNTERLEGSSCHEIBE 10	RONDELLE 10	PODLOŽKA 10	1
22.5	N311150506	NUT M 10	MUTTER M 10	ECROU M 10	MATICE M 10	1
23	N000532006	METAL V PULLEY V 30	RIEMENTRIEB V 3000-331	POULIE A COURROIE V 3	ŘEMENICE V 3000-331	2
24.1	N309501518	SCREW M 10X40	SCHRAUBE M 10X40	VIS M 10X40	ŠROUB M 10X40	2
24.2	N532150524	CASING 0-9421-418	HÜLSE 0-9421-418	ENVELOPPE 0-9421-418	POUZDRO 0-9421-418	2
24.3	N311210504	WASHER 10.5	UNTERLEGSSCHEIBE 10.5	RONDELLE 10.5	PODLOŽKA 10.5	2
24.4	N311129502	NUT M 10	MUTTER M 10	ECROU M 10	MATICE M 10	2
25	N000532006	METAL V PULLEY V 30	RIEMENTRIEB V 3000-331	POULIE A COURROIE V 3	ŘEMENICE V 3000-331	2
26.1	N309201523	SCREW M 10X45	SCHRAUBE M 10X45	VIS M 10X45	ŠROUB M 10X45	2
26.2	S532094214473	CASING	HÜLLE	ENVELOPPE	POUZDRO	2
26.3	N311210504	WASHER 10.5	UNTERLEGSSCHEIBE 10.5	RONDELLE 10.5	PODLOŽKA 10.5	2
26.4	N311129502	NUT M 10	MUTTER M 10	ECROU M 10	MATICE M 10	2
27	S532195203523	DISTANCE SPACER	VERSTREBUNG	ENTRETOISE	ROZPĚRKA	2
28	S532092208053	WASHER	UNTERLEGSSCHEIBE	RONDELLE	PODLOŽKA	15



N.	CODE	DESCRIPT	BEZEICHNUNG	NOM DE LA PIÉCE	NÁZEV	Q.ty
1	N532991052	TRANSMISSION K 46	GETRIEBE K 46 TUFF TO	BOITE DE VITESSE K 46 T	PŘEVODOVKA K 46 TU	1
2.1	N309503559	SCREW M 8X40	SCHRAUBE M 8X40	VIS M 8X40	ŠROUB M 8X45	1
2.2	N311210503	WASHER 8.4	UNTERLEGSSCHEIBE 8.4	RONDELLE 8.4	PODLOŽKA 8.4	1
2.3	N311129501	NUT M 8	MUTTER M 8	ECROU M 8	MATICE M 8	1
3	S532092208363	WASHER	UNTERLEGSSCHEIBE	RONDELLE	PODLOŽKA	4
4	N532150542	DISTANCE SPACER 1-	VERSTREBUNG 1-9520-3	ENTRETOISE 1-9520-350	ROZPĚRKA 1-9520-350	2
5	S532092208153	WASHER	UNTERLEGSSCHEIBE	RONDELLE	PODLOŽKA	6
6	S532113403913	HOLDER	HALTER	SUPPORT	DRŽÁK	1
7.1	N309203539	SCREW M 5X16	SCHRAUBE M 5X16	VIS M 5X16	ŠROUB M 5X16	2
7.2	N311214507	WASHER 5	UNTERLEGSSCHEIBE 5	RONDELLE 5	PODLOŽKA 5	2
7.3	N311120506	NUT M 5	MUTTER M 5	ECROU M 5	MATICE M 5	2
8	S532080452513	BYPASS ROD	ZUG BYPASS	TRINGLE DU BYPASS	TÁHLO BYPASS	1
9.1	N311338513	PIN1.6X12	SPLINT 1.6X12	GOUPILLE 1.6X12	ZÁVLAČKA 1.6X12	1
9.2	N311210502	WASHER 6.4	UNTERLEGSSCHEIBE 6.4	RONDELLE 6.4	PODLOŽKA 6.4	1
10.1	S532913368443	TRANSMISSION MOU	GETRIEBEHALTER K 46	SUPPORT DE LA BOITE D	DRŽÁK PŘEVODOVKY	1
10.2	S532113403863	HOLDER	HALTER	SUPPORT	DRŽÁK	1
11	S532092303943	WASHER	UNTERLEGSSCHEIBE	RONDELLE	PODLOŽKA	2
12.1	N309501571	SCREW M 8X80	SCHRAUBE M 8X80	VIS M 8X80	ŠROUB M 8X80	4
12.2	N311210503	WASHER 8.4	UNTERLEGSSCHEIBE 8.4	RONDELLE 8.4	PODLOŽKA 8.4	8
12.3	N311214502	WASHER 8	UNTERLEGSSCHEIBE 8	RONDELLE 8	PODLOŽKA 8	4
12.4	N311150503	NUT M 8	MUTTER M 8	ECROU M 8	MATICE M 8	4
13	S532980712323	LEVER	HEBEL	LEVIER	PÁKA	1
14	N532150209	BLACK, VINYL COVER	ABDECKUNG 8X40 VINYL	CHAPEAU 8X40 VINYL-FL	KRYTKA 8X40 VINYL-F	1
15	S532080412363	HOLDER	HALTER	SUPPORT	DRŽÁK	1
16.1	N309503518	SCREW M 8X40	SCHRAUBE M 8X20	VIS M 8X20	ŠROUB M 8X20	1
16.2	N311214502	WASHER 8	UNTERLEGSSCHEIBE 8	RONDELLE 8	PODLOŽKA 8	1
16.3	N311150503	NUT M 8	MUTTER M 8	ECROU M 8	MATICE M 8	1
17	N315231160	SPRING 0-9746-444	FEDER 0-9746-444	RESSORT 0-9746-444	PRUŽINA 0-9746-444	1
18	S532980442213	TRAVEL CONTROL LE	FAHRHEBEL	LEVIER DE COURSE	PÁKA POJEZDU	1
19.1	S532980512573	PEDAL - COMPLETE	PEDAL KÖMPLETT	PEDALE COMPLETE	PEDÁL ÚPLNÝ	2
19.2	N273151001	PEDAL STEP COATIN	PEDALABDECKUNG 273 1	REVETEMENT DU PATIN	POTAH ŠLAPKY PEDÁL	2
19.3	N309503518	SCREW M 8X40	SCHRAUBE M 8X20	VIS M 8X20	ŠROUB M 8X20	3
19.4	N311129501	NUT M 8	MUTTER M 8	ECROU M 8	MATICE M 8	3
20.1	S532980512583	REVERSE PEDAL	RÜCKFAHRPEDAL	PEDALE DE MARCHE AR	PEDÁL ZPÁTEČKY	1
20.2	N273151011	FAVORIT PEDAL COA	PEDALABDECKUNG FAV	REVETEMENT DE PEDAL	POTAH PEDÁLU FAVO	1
21.1	N309503543	SCREW M 8X35	SCHRAUBE M 8X35	VIS M 8X35	ŠROUB M 8X35	2
21.2	N311150503	NUT M 8	MUTTER M 8	ECROU M 8	MATICE M 8	2
22	N315238037	FLEXIBLE STUD 5X22	ELAST. KEIL 5X22	BROCHE A RESSORT 5X2	PRUŽNÝ KOLÍK 5X22	1
23	N311338517	PIN 3.2X25	SPLINT 3.2X25	GOUPILLE 3.2X25	ZÁVLAČKA 3.2X25	3
24	S532980364823	ARM - COMPLETE	RAHMEN KOMPLETT	BRAS COMPLET	RAMENO ÚPLNÉ	1
25	S532980422103	TRAVEL ARM	BOWDENZUG ANTRIEB	TRINGLE DE COURSE	TÁHLO POJEZDU	1
26	N311150503	NUT M 8	MUTTER M 8	ECROU M 8	MATICE M 8	1
27	N442073023	ZINC ANGLE JOINT 13	GELENK 13 DIN 71802 CS	ARTICULATION ANGULAI	ÚHLOVÝ KLOUB 13 DIN	1
28	N311129520	TOOTHED NUT M 8 DI	MUTTER M 8 DIN 6923 8 Z	ECROU M 8 DIN 6923 8 ZI	MATICE M 8 DIN 6923 8	1
29	N532150541	DISTANCE SPACER 1-	VERSTREBUNG 1-9520-3	ENTRETOISE 1-9520-349	ROZPĚRKA 1-9520-349	3
30	N722643023	CASING 0-9462-202	HÜLLE 0-9462-202	ENVELOPPE 0-9462-202	POUZDRO 0-9462-202	2
31.1	N309503508	SCREW M 6X16	SCHRAUBE M 6X16	VIS M 6X16	ŠROUB M 6X16	1
31.2	N311214501	WASHER 6	UNTERLEGSSCHEIBE 6	RONDELLE 6	PODLOŽKA 6	1
31.3	S532092208353	WASHER	UNTERLEGSSCHEIBE	RONDELLE	PODLOŽKA	1
32.1		SWITCH 1022.4501 9-8	SCHALTER 1022.4501 9-8	INTERRUPTEUR 1022.450	SPÍNAČ 1022.4501 9-83	2
32.2	N309578507	SCREW M 4X8 D 7500	SCHRAUBE M 4X8 D 7500	VIS M 4X8 D 7500 D	ŠROUB M 4X8 D 7500 D	2
33	S532980442263	BREAK PEDAL	BREMSPEDAL	PEDALE DE FREIN	PEDÁL BRZDY	1
34	N315238050	FLEXIBLE STUD 5X20	ELAST.KEIL 5X20	BROCHE A RESSORT 5X2	PRUŽNÝ KOLÍK 5X20	2
35	S532080412873	BREAK ROD	BREMSSSEIL	TRINGLE DE FREIN	TÁHLO BRZDY	1



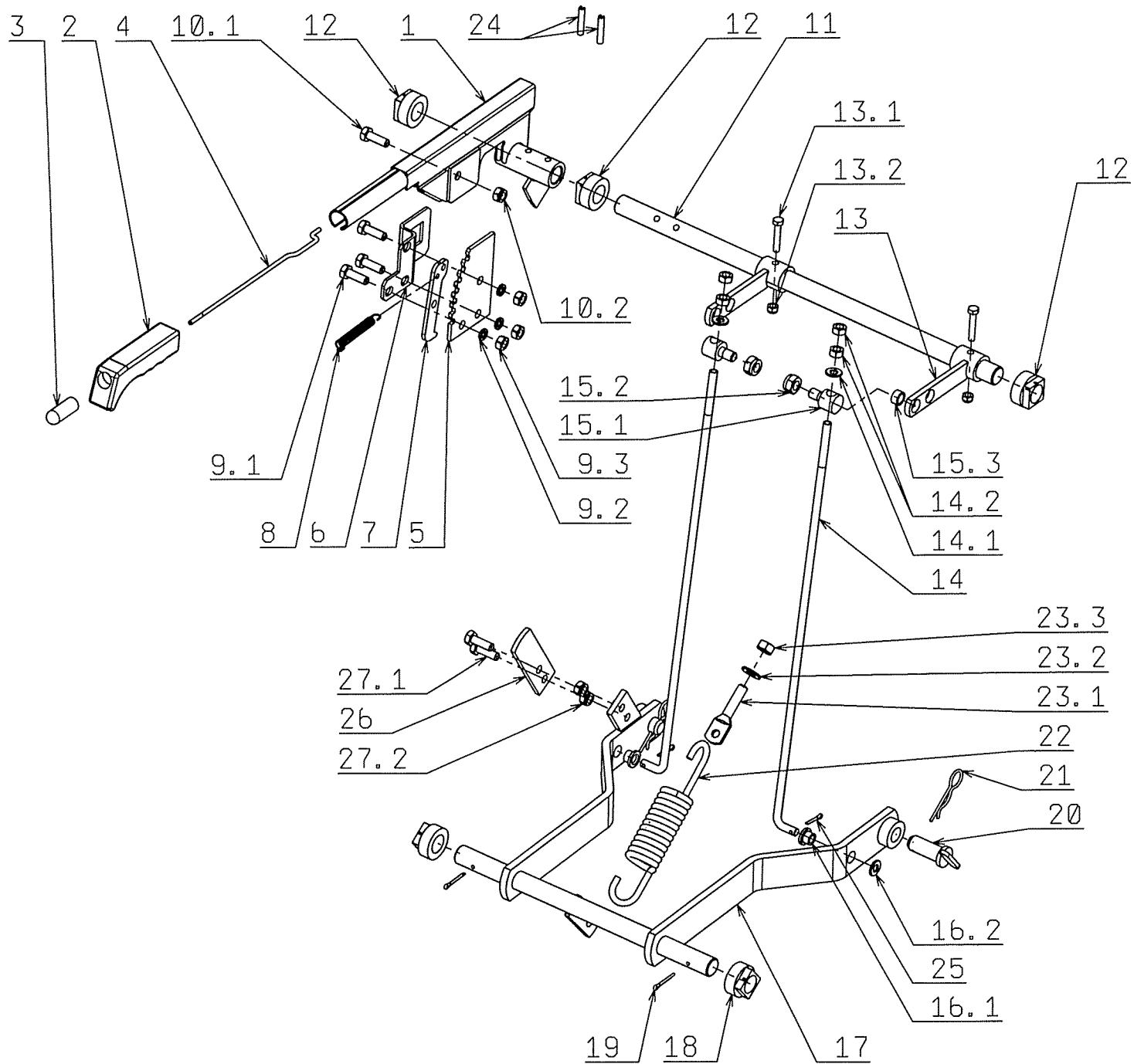
N.	CODE	DESCRIPT	BEZEICHNUNG	NOM DE LA PIÉCE	NÁZEV	Q.ty
36	N532150507	SCREW 0-9016-447	SCHRAUBE 0-9016-447	VIS 0-9016-447	ŠROUB 0-9016-447	1
37	N311129502	NUT M 10	MUTTER M 10	ECROU M 10	MATICE M 10	1
38	N315231240	ZINC SPRING TLZ 250.	FEDER TLZ 250.150.0530	RESSORT TLZ 250.150.05	PRUŽINA TLZ 250.150.0	1
39	N311212517	ZINC WASHER 9	UNTERLEGSSCHEIBE 9 ZI	RONDELLE 9 ZINGUEE	PODLOŽKA 9 ZINK.	1
40	N311120520	NUT M 8	MUTTER M 8	ECROU M 8	MATICE M 8	2
41	S532980365183	FOOTING - COMPLET	PEDAL KOMPLETT	PATTE COMPLETE	PATKA ÚPLNÁ	1
42	N722643023	CASING 0-9462-202	HÜLLE 0-9462-202	ENVELOPPE 0-9462-202	POUZDRO 0-9462-202	2
43	N311338501	PIN 2X20	SPLINT 2X20	GOUPILLE 2X20	ZÁVLAČKA 2X20	1
44	N315231161	SPRING 0-9746-445	FEDER 0-9746-445	RESSORT 0-9746-445	PRUŽINA 0-9746-445	1
45	N315238037	FLEXIBLE STUD 5X22	ELAST. KEIL 5X22	BROCHE A RESSORT 5X2	PRUŽNÝ KOLÍK 5X22	1
46	S532094214403	BRAKE DISC	BREMSSCHEIBE	DISQUE BLOQUEUR	BRZDÍCÍ KOTOUČ	1
47	N358352009	CRUISE CONTROL EL	ELEKTROMAGNET. TEMP	ELECTRO-AIMANT DU TE	ELEKTROMAGNET TE	1
48	N315231236	SPRING 0-9746-488	FEDER 0-9746-488	RESSORT 0-9746-488	PRUŽINA 0-9746-488	1



Mowing control
Mäheraushebung
Commande de coupe
Zdvih. žac. ústrojí

2007

N.	CODE	DESCRIPT	BEZEICHNUNG	NOM DE LA PIÉCE	NÁZEV	Q.ty
1	S532980522163	LEVER - COMPLETE	HEBEL KOMPLETT	LEVIER COMPLET	PÁKA ÚPLNÁ	1
2	N532150049	HANDLE 0-8060-236	HANDGRIFF 0-8060-236	POIGNEE 0-8060-236	RUKOJEŤ 0-8060-236	1
3	N722643016	END PIECE 0-8025-234	ENDSTÜCK 0-8025-234	EMBOUT 0-8025-234	KONCOVKA 0-8025-234	1
4	N315238034	ROD 0-8045-237	ZUG 0-8045-237	TRINGLE 0-8045-237	TÁHLO 0-8045-237	1
5	S532037322183	TOOTHED SEGMENT	ZAHNELEMENT	SEGMENT DENTE	OZUBENÝ SEGMENT	1
6	S532113414183	HOLDER	HALTER	SUPPORT	DRŽÁK	1
7	N532150641	LATCH 0-3732-211	KLINKE 0-3732-211	CLENCHE 0-3732-211	ZÁPADKA 0-3732-211	1
8	N315231158	SPRING 0-9746-439	FEDER 0-9746-439	RESSORT 0-9746-439	PRUŽINA 0-9746-439	1
9.1	N309503512	SCREW M 8X25	SCHRAUBE M 8X25	VIS M 8X25	ŠROUB M 8X25	3
9.2	N311214502	WASHER 8	UNTERLEGSSCHEIBE 8	RONDELLE 8	PODLOŽKA 8	3
9.3	N311150503	NUT M 8	MUTTER M 8	ECROU M 8	MATICE M 8	3
10.1	N309503512	SCREW M 8X25	SCHRAUBE M 8X25	VIS M 8X25	ŠROUB M 8X25	1
10.2	N311129501	NUT M 8	MUTTER M 8	ECROU M 8	MATICE M 8	1
11	S532038102853	SHAFT	WELLE	ARBRE	HŘÍDEL	1
12	N722643022	CASE 0-9462-201	HÜLLE 0-9462-201	ENVELOPPE 0-9462-201	POUZDRO 0-9462-201	3
13	S532980462853	ARM - COMPLETE	RAHMEN KOMPLETT	BRAS COMPLET	RAMENO ÚPLNÉ	2
13.1	N309501568	SCREW M 6X35	SCHRAUBE M 6X35	VIS M 6X35	ŠROUB M 6X35	2
13.2	N311129513	NUT M 6	MUTTER M 6	ECROU M 6	MATICE M 6	2
14	S532080402683	ROD	ZUG	TRINGLE	TÁHLO	2
14.1	N311210503	WASHER 8.4	UNTERLEGSSCHEIBE 8.4	RONDELLE 8.4	PODLOŽKA 8.4	2
14.2	N311150503	NUT M 8	MUTTER M 8	ECROU M 8	MATICE M 8	4
15.1	N532150507	SCREW 0-9016-447	SCHRAUBE 0-9016-447	VIS 0-9016-447	ŠROUB 0-9016-447	2
15.2	N311129502	NUT M 10	MUTTER M 10	ECROU M 10	MATICE M 10	2
15.3	S532195203273	DISTANCE SPACER	VERSTREBUNG	ENTRETOISE	ROZPĚRKA	2
16.1	N532150537	RING 0-9421-437	RING 0-9421-437	ANNEAU 0-9421-437	KROUŽEK 0-9421-437	2
16.2	N311210503	WASHER 8.4	UNTERLEGSSCHEIBE 8.4	RONDELLE 8.4	PODLOŽKA 8.4	2
17	S532980508103	LIFTING ARMS	RAHMEN ZUM ANHEBEN	BRAS DE LEVAGE	RAMENA ZDVIHÁNÍ	1
18	N722643022	CASE 0-9462-201	HÜLLE 0-9462-201	ENVELOPPE 0-9462-201	POUZDRO 0-9462-201	2
19	N311338517	PIN 3.2X25	SPLINT 3.2X25	GOUPILLE 3.2X25	ZÁVLAČKA 3.2X25	2
20	S532993462153	STUD - COMPLETE	BOLZEN KOMPLETT	TOURILLON COMPLET	ČEP ÚPLNÝ	2
21	N315238035	FLEXIBLE PIN 0-9245-	ELAST.SPLINT 0-9245-240	GOUPILLE A RESSORT 0-	PRUŽNÁ ZÁVLAČKA 0-	2
22	N315231165	SPRING 0-9746-465	FEDER 0-9746-465	RESSORT 0-9746-465	PRUŽINA 0-9746-465	1
23.1	N309599018	SCREW 0-9011-299	SCHRAUBE 0-9011-299	VIS 0-9011-299	ŠROUB 0-9011-299	1
23.2	N311214503	WASHER 10	UNTERLEGSSCHEIBE 10	RONDELLE 10	PODLOŽKA 10	1
23.3	N311150506	NUT M 10	MUTTER M 10	ECROU M 10	MATICE M 10	1
24	N315238041	FLEXIBLE PIN 6X30	ELAST.STIFT 6X30	BROCHE A RESSORT 6X3	PRUŽNÝ KOLÍK 6X30	2
25	N311338516	PIN 3.2X20	SPLINT 3.2X20	GOUPILLE 3.2X20	ZÁVLAČKA 3.2X20	2
26	S532114327223	FOOTING	FUSS	PATTE	PATKA	1
27.1	N309578522	ZINC SCREW M 8X20	SCHRAUBE M 8X30 DIN 7	VIS M 8X20 ISO 7380 10.9	ŠROUB M 8X20 ISO 738	2
27.1	N311129501	NUT M 8	MUTTER M 8	ECROU M 8	MATICE M 8	2



Mowing system 1

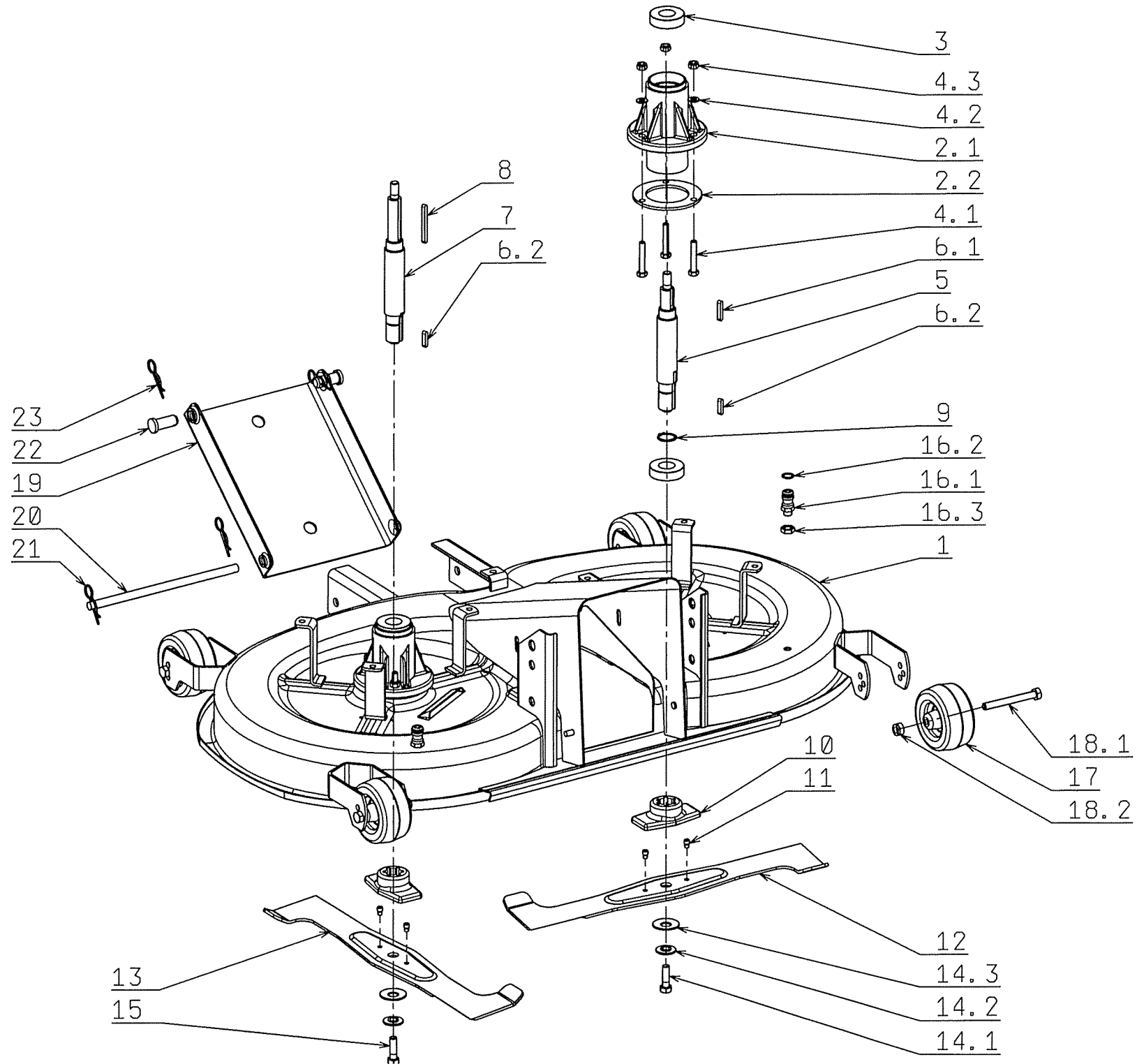
Mähwerk 1

Coupe 1

Žací ústrojí 1

2007

N.	CODE	DESCRIPT	BEZEICHNUNG	NOM DE LA PIÉCE	NÁZEV	Q.ty
1	S532950472083	CUTTING KNIFE COVE	ABDECKUNG DER MESS	COUVRE-LAMES COMPL	KRYT NOŽŮ ÚPLNÝ	1
2.1	S532038523833	HOUSING	FLANSCH	SEMELLE	PŘÍRUBA	2
2.2	S532098203373	REINFORCEMENT	VERSTEIFUNG	RENFORT	VÝZTUHA SEČENÍ	2
3	N324162099	BEARING 6205 2 RS C	LAGER 6205 2 RS C 66IB	ROULEMENT 6205 2 RS C	LOŽISKO 6205 2 RS C 6	4
4.1	N309503543	SCREW M 8X35	SCHRAUBE M 8X35	VIS M 8X35	ŠROUB M 8X35	6
4.2	N311210503	WASHER 8.4	UNTERLEGSCHIEBE 8.4	RONDELLE 8.4	PODLOŽKA 8.4	6
4.3	N311129501	NUT M 8	MUTTER M 8	ECROU M 8	MATICE M 8	6
5	S532038128023	SHAFT	WELLE	ARBRE	HŘÍDEL	1
6.1	N311726009	TONGUE 6 H 9X6X30	FEDER 6 H 9X6X30	CLAVETTE 6 H 9X6X30	PERO 6 H 9X6X30	1
6.2	N311726014	TONGUE 6 H 9X6X25	FEDER 6 H 9X6X25	CLAVETTE 6 H 9X6X25	PERO 6 H 9X6X25	2
7	S532038128033	SHAFT	WELLE	ARBRE	HŘÍDEL	1
8	N311726019	TONGUE 6 H 9X6X63	FEDER 6 H 9X6X63	CLAVETTE 6 H 9X6X63	PERO 6 H 9X6X63	1
9	N311733014	SAFETY RING 25	SICHERUNGSRING 25	BAGUE DE BLOCAGE 25	POJISTNÝ KROUŽEK 2	2
10	S532098212403	HOUSING	FLANSCH	SEMELLE	PŘÍRUBA	2
11	N532980077	SHEAR STUD 0-9311-7	SCHERBOLZEN 0-9311-73	GOUPILLE DE RUPTURE	STŘIŽNÝ KOLÍK 0-9311	4
12	S532050422543	RIGHT ROTARY CUTTI	ROTATIONSMESSER REC	LAME ROTATIVE DROITE	NŮŽ ROTAČNÍ PRAVÝ	1
13	S532050422533	LEFT ROTARY CUTTIN	ROTATIONSMESSER LIN	LAME ROTATIVE GAUCH	NŮŽ ROTAČNÍ LEVÝ	1
14.1	N309599017	SCREW 0-9011-287 M	SCHRAUBE 0-9011-287 M	VIS 0-9011-287 M 10	ŠROUB 0-9011-287 M 1	1
14.2	N532150519	WASHER 0-9220-749	UNTERLEGSCHIEBE 0-92	RONDELLE 0-9220-749	PODLOŽKA 0-9220-749	2
14.3	N311219503	WASHER BN 806-40X1	UNTERLEGSCHIEBE BN 8	RONDELLE BN 806-40X16	PODLOŽKA BN 806-40X	2
15	N309599008	SCREW 0-9011-283 M	SCHRAUBE 0-9011-283 M	VIS 0-9011-283 M 10 GAU	ŠROUB 0-9011-283 M 1	1
16.1	N532150533	QUICK FASTENER 0-9	SCHNELLKUPPLUNG 0-90	RACCORD RAPIDE 0-902	RYCHLOSPOJKA 0-902	2
16.2	N273111056	RING 13X2 NBR	RING 13X2 NBR	ANNEAU 13X2 NBR	KROUŽEK 13X2 NBR	2
16.3	N311120511	NUT M 12	MUTTER M 12	ECROU M 12	MATICE M 12	2
17	N532940117	RIGHT CUTTING WHE	MÄHRAD ETOP 100-8,2	ROUE DE COUPE ETOP D	KOLO SEČENÍ ETOP P	4
18.1	N309501567	SCREW M 8X90	SCHRAUBE M 8X90	VIS M 8X90	ŠROUB M 8X90	4
18.2	N311129501	NUT M 8	MUTTER M 8	ECROU M 8	MATICE M 8	4
19	S532080503503	FRONT MOUNT	VORDERE AUFHÄNGUNG	CHARNIERE AVANT	PŘEDNÍ ZÁVĚS	1
20	S532193102893	STUD	BOLZEN	FUSEE	ČEP	1
21	N315238035	FLEXIBLE PIN 0-9245-	ELAST.SPLINT 0-9245-240	GOUPILLE A RESSORT 0-	PRUŽNÁ ZÁVLAČKA 0-	2
22	N311613002	MOWING STUD 1-9310	MÄHBOLZEN 1-9310-290	TOURILLON DE COUPE 1-	ČEP SEKÁNÍ 1-9310-29	2
23	N315238003	FLEXIBLE PIN 0-9245-	ELAST.SPLINT 0-9245-999	GOUPILLE A RESSORT 0-	PRUŽNÁ ZÁVLAČKA 0-	4



Mowing system 2

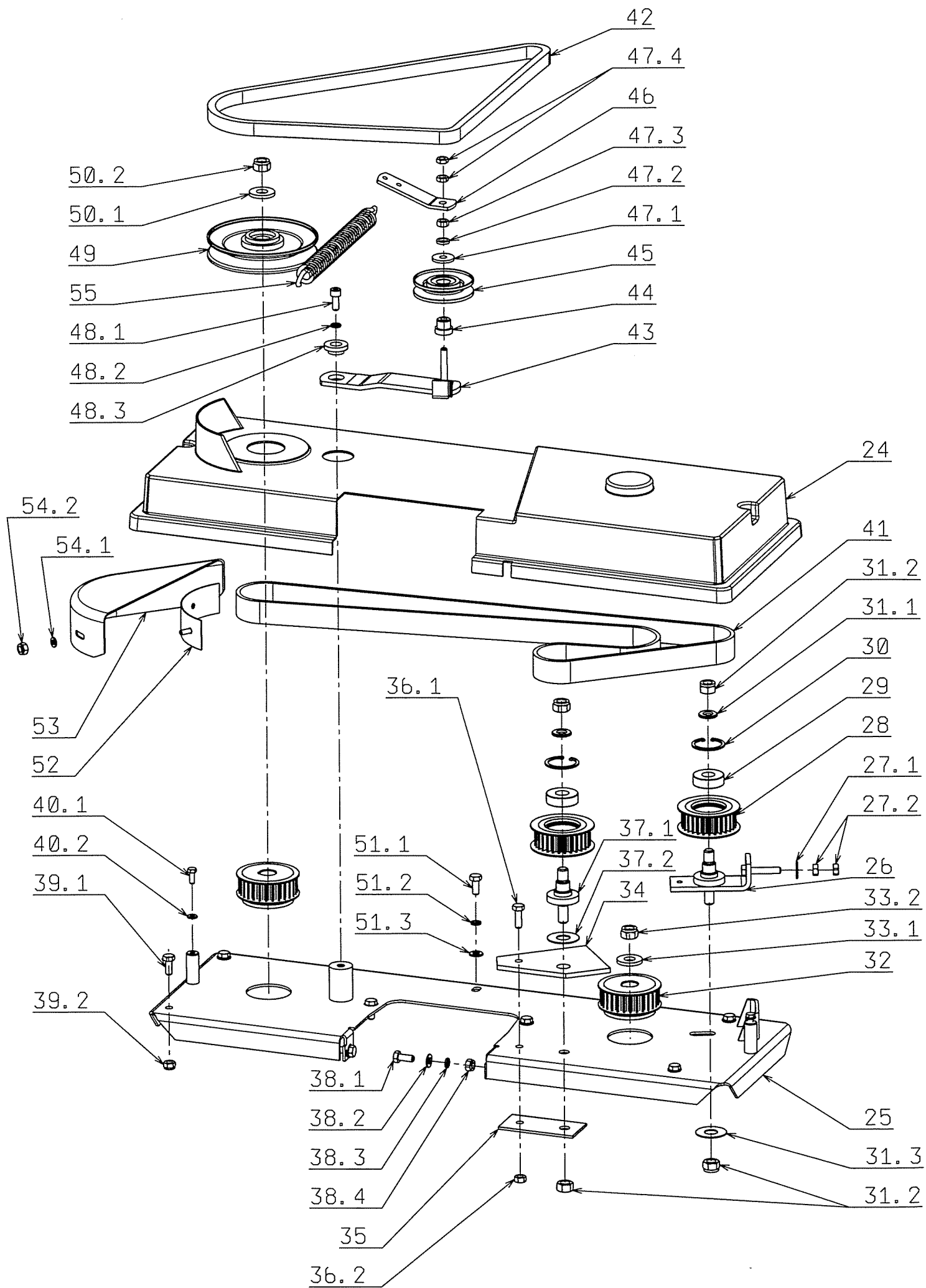
Mähwerk 2

2007

Coupe 2

Žací ústrojí 2

N.	CODE	DESCRIPT	BEZEICHNUNG	NOM DE LA PIÉCE	NÁZEV	Q.ty
24	N532150210	PLASTIC COVER 0-85	KUNSTSTOFFABDECKUNG	CAPOT EN PLASTIQUE 0-	KRYT PLASTOVÝ 0-854	1
25	S532985423313	MAIN BOARD	HAUPTPLATTE	PLAQUE PRINCIPALE	HLAVNÍ DESKA	1
26	S532914412313	FOOTING - COMPLETE	PEDAL KOMPLETT	PATTE COMPLETE	PATKA ÚPLNÁ	1
27.1	N311212517	ZINC WASHER 9	UNTERLEGSSCHEIBE 9 ZI	RONDELLE 9 ZINGUEE	PODLOŽKA 9 ZINK.	1
27.2	N311150503	NUT M 8	MUTTER M 8	ECROU M 8	MATICE M 8	2
28	S532933712743	BELT PULLEY 28 Z	RIEMENTRIEB 28 Z	POULIE A COURROIE 28	ŘEMENICE 28 Z	1
29	N324162098	BEARING 6203 2 RS C	LAGER 6203 2 RS C 66IB	ROULEMENT 6203 2 RS C	LOŽISKO 6203 2 RS C 6	2
30	N311733079	SAFETY RING 40	SICHERUNGSRING 40	BAGUE DE BLOCAGE 40	POJISTNÝ KROUŽEK 4	2
31.1	N311210505	WASHER 13	UNTERLEGSSCHEIBE 13	RONDELLE 13	PODLOŽKA 13	2
31.2	N311129505	NUT M 12	MUTTER M 12	ECROU M 12	MATICE M 12	4
31.3	S532092207533	WASHER	UNTERLEGSSCHEIBE	RONDELLE	PODLOŽKA	1
32	S532933712773	BELT PULLEY	RIEMENTRIEB	POULIE A COURROIE	ŘEMENICE	2
33.1	N532150645	WASHER 0-9220-727	UNTERLEGSSCHEIBE 0-92	RONDELLE 0-9220-727	PODLOŽKA 0-9220-727	1
33.2	N311129505	NUT M 12	MUTTER M 12	ECROU M 12	MATICE M 12	1
34	S532096303973	REINFORCEMENT	VERSTEIFUNG	RENFORT	VÝZTUHA	1
35	S532092303963	REINFORCEMENT	VERSTEIFUNG	RENFORT	VÝZTUHA	1
36.1	N309503512	SCREW M 8X25	SCHRAUBE M 8X25	VIS M 8X25	ŠROUB M 8X25	1
36.2	N311129501	NUT M 8	MUTTER M 8	ECROU M 8	MATICE M 8	1
37.1	S532993122683	STUD	BOLZEN	FUSEE	ČEP	1
37.2	S532092207703	WASHER	UNTERLEGSSCHEIBE	RONDELLE	PODLOŽKA	1
38.1	N309019501	ZINC SCREW M 8X20	SCHRAUBE M 8X20 ZINK.	VIS M 8X20 ZINGUE	ŠROUB M 8X20 ZINK.	2
38.2	N311210505	WASHER 13	UNTERLEGSSCHEIBE 13	RONDELLE 13	PODLOŽKA 13	2
38.3	N311210503	WASHER 8.4	UNTERLEGSSCHEIBE 8.4	RONDELLE 8.4	PODLOŽKA 8.4	2
38.4	N311129501	NUT M 8	MUTTER M 8	ECROU M 8	MATICE M 8	2
39.1	N309503518	SCREW M 8X40	SCHRAUBE M 8X20	VIS M 8X20	ŠROUB M 8X20	6
39.2	N311129501	NUT M 8	MUTTER M 8	ECROU M 8	MATICE M 8	6
40.1	N309503548	SCREW M 6X20	SCHRAUBE M 6X20	VIS M 6X20	ŠROUB M 6X20	2
40.2	N311212516	ZINC WASHER 6.6	UNTERLEGSSCHEIBE 6.6 Z	RONDELLE 6.6 ZINGUEE	PODLOŽKA 6.6 ZINK.	6
41	N272211006	TWO SIDE TOOTHED	ZAHNRIEMEN BEIDSEITI	COURROIE DENTEE A DO	ŘEMEN OBOUSTRANN	1
42	N272731212	V BELT B54 17X1375 K	KEILRIEMEN B54 17X1375	COURROIE CUNEIFORME	KLÍNOVÝ ŘEMEN B54 1	1
43	S532913422403	HOLDER - COMPLETE	HALTER KOMPLETT	SUPPORT COMPLET	DRŽÁK ÚPLNÝ	1
44	N532150517	STUD 0-9321-263	BOLZEN 0-9321-263	TOURILLON 0-9321-263	ČEP 0-9321-263	1
45	N000532002	ROLLER W 3500-3712	ROLLE W 3500-3712	POULIE W 3500-3712	KLADKA W 3500-3712	1
46	S532113402353	FOOTING	FUSS	PATTE	PATKA	1
47.1	N311212508	ZINC WASHER 9	UNTERLEGSSCHEIBE 9 ZI	RONDELLE 9 ZINGUEE	PODLOŽKA 9 ZINK.	1
47.2	N311214502	WASHER 8	UNTERLEGSSCHEIBE 8	RONDELLE 8	PODLOŽKA 8	1
47.3	N311150503	NUT M 8	MUTTER M 8	ECROU M 8	MATICE M 8	1
47.4	N311120520	NUT M 8	MUTTER M 8	ECROU M 8	MATICE M 8	2
48.1	N309543521	SCREW M 8X20 10.9 Z	SCHRAUBE M 8X20 10.9 Z	VIS M 8X20 10.9 ZN DIN 9	ŠROUB M 8X20 10.9 ZN	1
48.2	N311214502	WASHER 8	UNTERLEGSSCHEIBE 8	RONDELLE 8	PODLOŽKA 8	1
48.3	N532150520	WASHER 0-9221-222	UNTERLEGSSCHEIBE 0-92	RONDELLE 0-9221-222	PODLOŽKA 0-9221-222	1
49	N532150165	BELT PULLEY 9-3325-	RIEMENTRIEB KOMPLET	POULIE A COURROIE CO	ŘEMENICE ÚPLNÁ 9-33	1
50.1	N532150645	WASHER 0-9220-727	UNTERLEGSSCHEIBE 0-92	RONDELLE 0-9220-727	PODLOŽKA 0-9220-727	1
50.2	N311129505	NUT M 12	MUTTER M 12	ECROU M 12	MATICE M 12	1
51.1	N309503518	SCREW M 8X40	SCHRAUBE M 8X20	VIS M 8X20	ŠROUB M 8X20	1
51.2	N311214502	WASHER 8	UNTERLEGSSCHEIBE 8	RONDELLE 8	PODLOŽKA 8	1
51.3	N311210503	WASHER 8.4	UNTERLEGSSCHEIBE 8.4	RONDELLE 8.4	PODLOŽKA 8.4	1
52	S532985402733	REINFORCEMENT	VERSTEIFUNG	ARC BOUTANT	VZPĚRA	1
53	N532150559	BELT PULLEY COVER	ABDECKUNG RIEMENTRI	COUVRE-POULIE A COU	KRYT ŘEMENICE 0-85	1
54.1	N311212516	ZINC WASHER 6.6	UNTERLEGSSCHEIBE 6.6 Z	RONDELLE 6.6 ZINGUEE	PODLOŽKA 6.6 ZINK.	2
54.2	N311129513	NUT M 6	MUTTER M 6	ECROU M 6	MATICE M 6	2
55	N315231193	SPRING 0-9746-460	FEDER 0-9746-460	RESSORT 0-9746-460	PRUŽINA 0-9746-460	1



Chute - collector assy

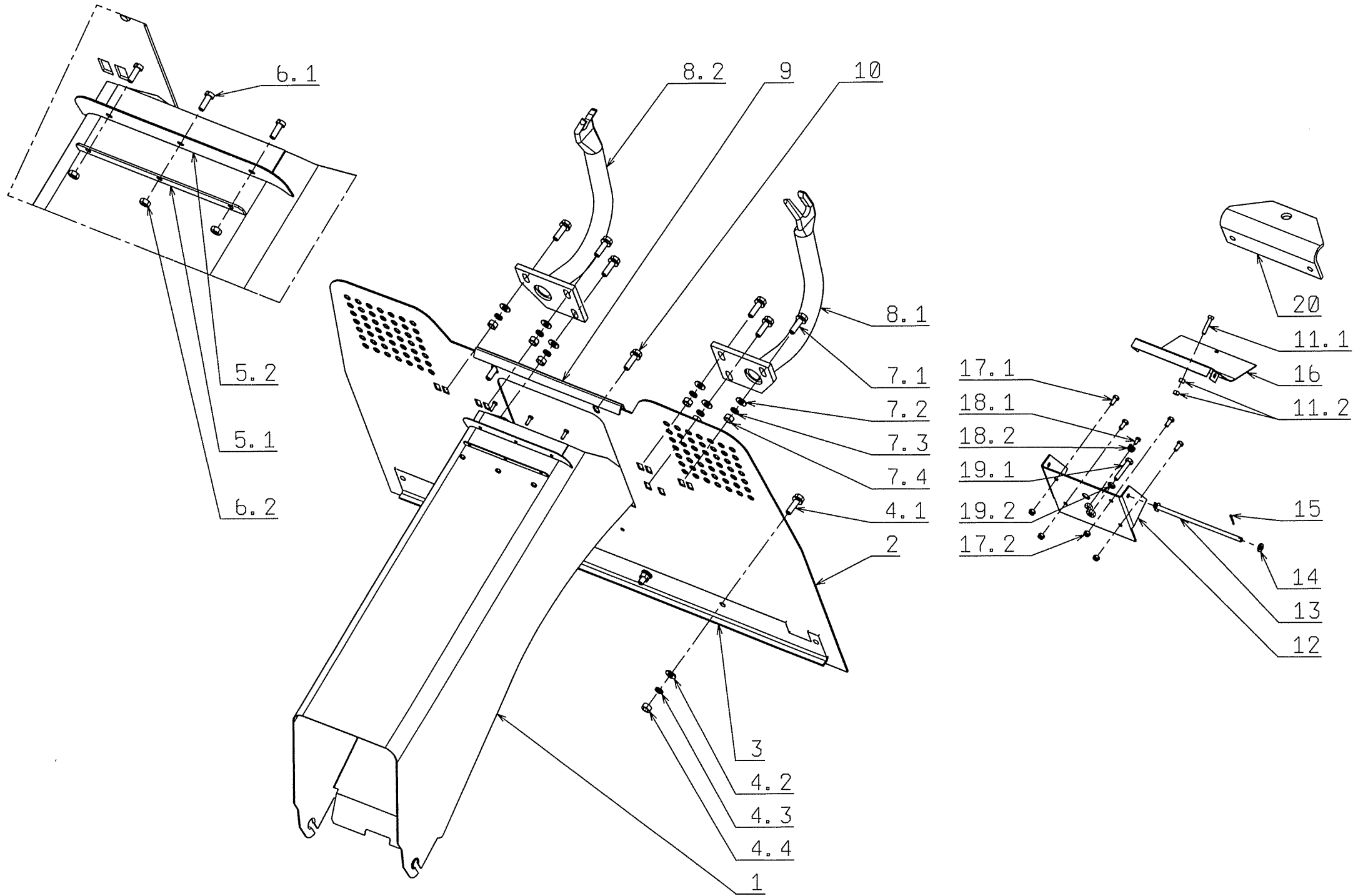
Auswurf

2007

Ejection

Tunel

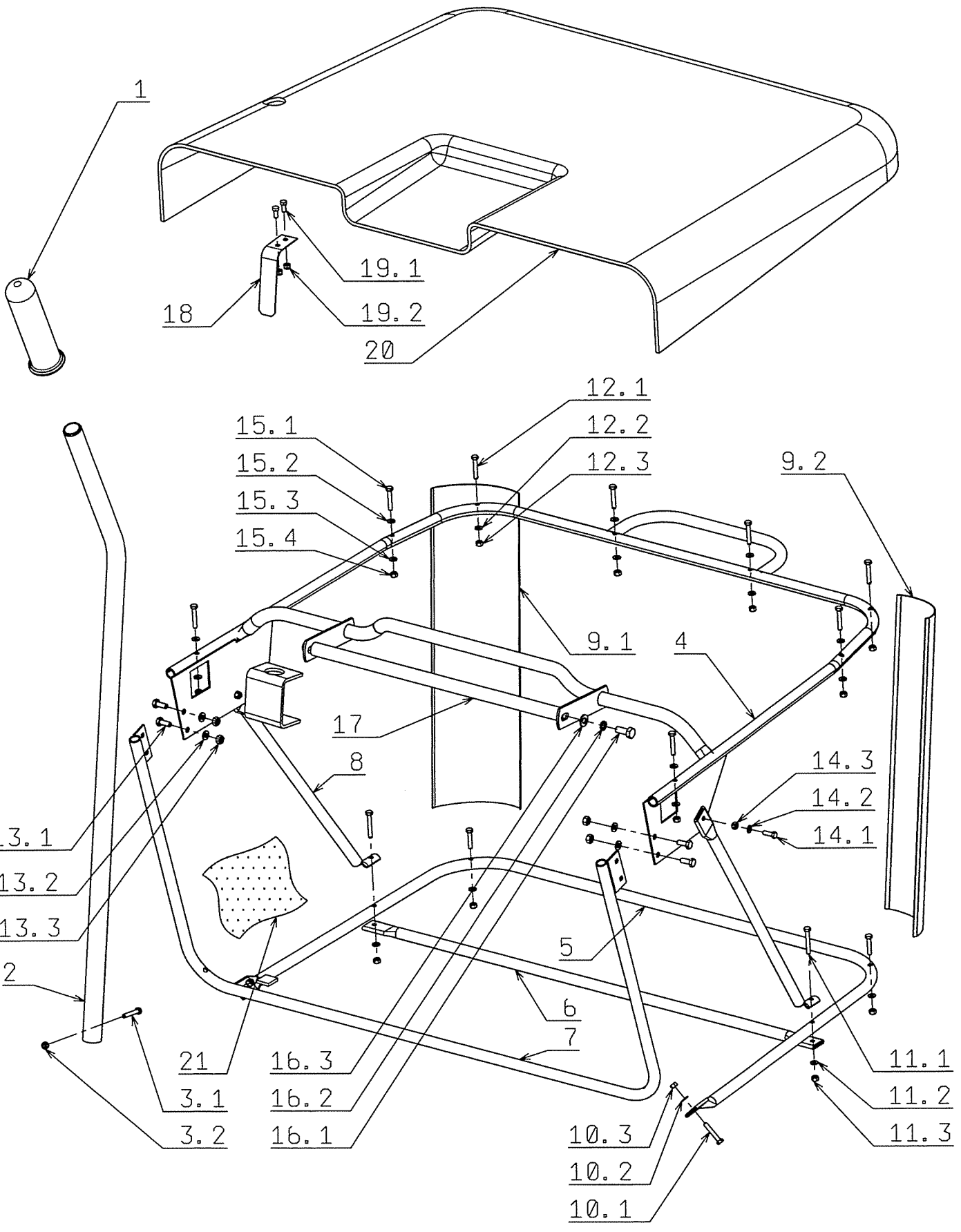
N.	CODE	DESCRIPT	BEZEICHNUNG	NOM DE LA PIÉCE	NÁZEV	Q.ty
1	S532974472263	TUNNEL	TUNNEL	TUNNEL	TUNEL	1
2	S532974422193	BASKET PLATFORM -	PLATTE DES KORBS KOM	PLAQUE COMPLETE DE L	DESKA KOŠE ÚPLNÁ	1
3	S532113403233	REINFORCEMENT	VERSTEIFUNG	RENFORT	VÝZTUHA	1
4.1	N309578011	ZINC SCREW M 8X25	SCHRAUBE M 8X25 DIN 6	VIS M 8X25 DIN 6921 8.8 Z	ŠROUB M 8X25 DIN 692	4
4.2	N311210503	WASHER 8.4	UNTERLEGSSCHEIBE 8.4	RONDELLE 8.4	PODLOŽKA 8.4	4
4.3	N311214502	WASHER 8	UNTERLEGSSCHEIBE 8	RONDELLE 8	PODLOŽKA 8	4
4.4	N311150503	NUT M 8	MUTTER M 8	ECROU M 8	MATICE M 8	4
5.1	S532115308573	BAND	GURT	BANDE	PÁSEK	1
5.2	S532113322813	SHUTTER	BLLENDE	CLOISON	CLONA	1
6.1	N309231502	SCREW M 4X12	SCHRAUBE M 4X12	VIS M 4X12	ŠROUB M 4X12	3
6.2	N311120505	NUT M 4	MUTTER M 4	ECROU M 4	MATICE M 4	3
7.1	N309578012	ZINC SCREW M 8X30	SCHRAUBE M 8X30 DIN 6	VIS M 8X30 DIN 6921 8.8 Z	ŠROUB M 8X30 DIN 692	6
7.2	N311210503	WASHER 8.4	UNTERLEGSSCHEIBE 8.4	RONDELLE 8.4	PODLOŽKA 8.4	6
7.3	N311214502	WASHER 8	UNTERLEGSSCHEIBE 8	RONDELLE 8	PODLOŽKA 8	6
7.4	N311150503	NUT M 8	MUTTER M 8	ECROU M 8	MATICE M 8	6
8.1	S532974432163	LEFT HOLDER	HALTER LINKS	SUPPORT GAUCHE	DRŽÁK LEVÝ	1
8.2	S532974432173	RIGHT HOLDER	HALTER RECHTS	SUPPORT DROIT	DRŽÁK PRAVÝ	1
9	S532096362013	SEAL	DICHTUNG	JOINT	TĚSNĚNÍ	1
10	N309503005	ZINC SCREW M 8X25	SCHRAUBE M 8X25 KL 10	VIS M 8X25 KL 100 RIPP V	ŠROUB M 8X25 KL 100	2
11.1	N309019520	ZINC SCREW M 5X20	SCHRAUBE M 5X20 ZINK.	VIS M 5X20 ZINGUE	ŠROUB M 5X20 ZINK.	1
11.2	N311120530	NUT M 5	MUTTER M 5	ECROU M 5	MATICE M 5	2
12	S532913462413	HOLDER	HALTER	SUPPORT	DRŽÁK	1
13	N532150531	GUIDE 0-1410-210	FÜHRUNG 0-1410-210	BARRE DE GUIDAGE 0-14	VODÍTKO 0-1410-210	1
14	N311210502	WASHER 6.4	UNTERLEGSSCHEIBE 6.4	RONDELLE 6.4	PODLOŽKA 6.4	2
15	N311338501	PIN 2X20	SPLINT 2X20	GOUPILLE 2X20	ZÁVLAČKA 2X20	2
16	S532085352033	FLAP	ROLLE	TRAPPE	KLAPKA	1
17.1	N309203539	SCREW M 5X16	SCHRAUBE M 5X16	VIS M 5X16	ŠROUB M 5X16	4
17.2	N311129515	NUT M 5	MUTTER M 5	ECROU M 5	MATICE M 5	4
18.1	N309231505	SCREW M 4X10	SCHRAUBE M 4X10	VIS M 4X10	ŠROUB M 4X10	1
18.2	N315231195	SPRING 0-9746-462	FEDER 0-9746-462	RESSORT 0-9746-462	PRUŽINA 0-9746-462	1
19.1	N309203559	SCREW M 6X35	SCHRAUBE M 6X35	VIS M 6X35	ŠROUB M 6X35	1
19.2	N311120513	NUT M 6	MUTTER M 6	ECROU M 6	MATICE M 6	1
20	N532150296	MOUNT 1-1340-245	AUFHÄNGUNG 1-1340-24	CHARNIERE 1-1340-245	ZÁVĚS 1-1340-245	1



Grass collector
Grasfangkorb
Panier collecteur
Zásobník trávy

2007

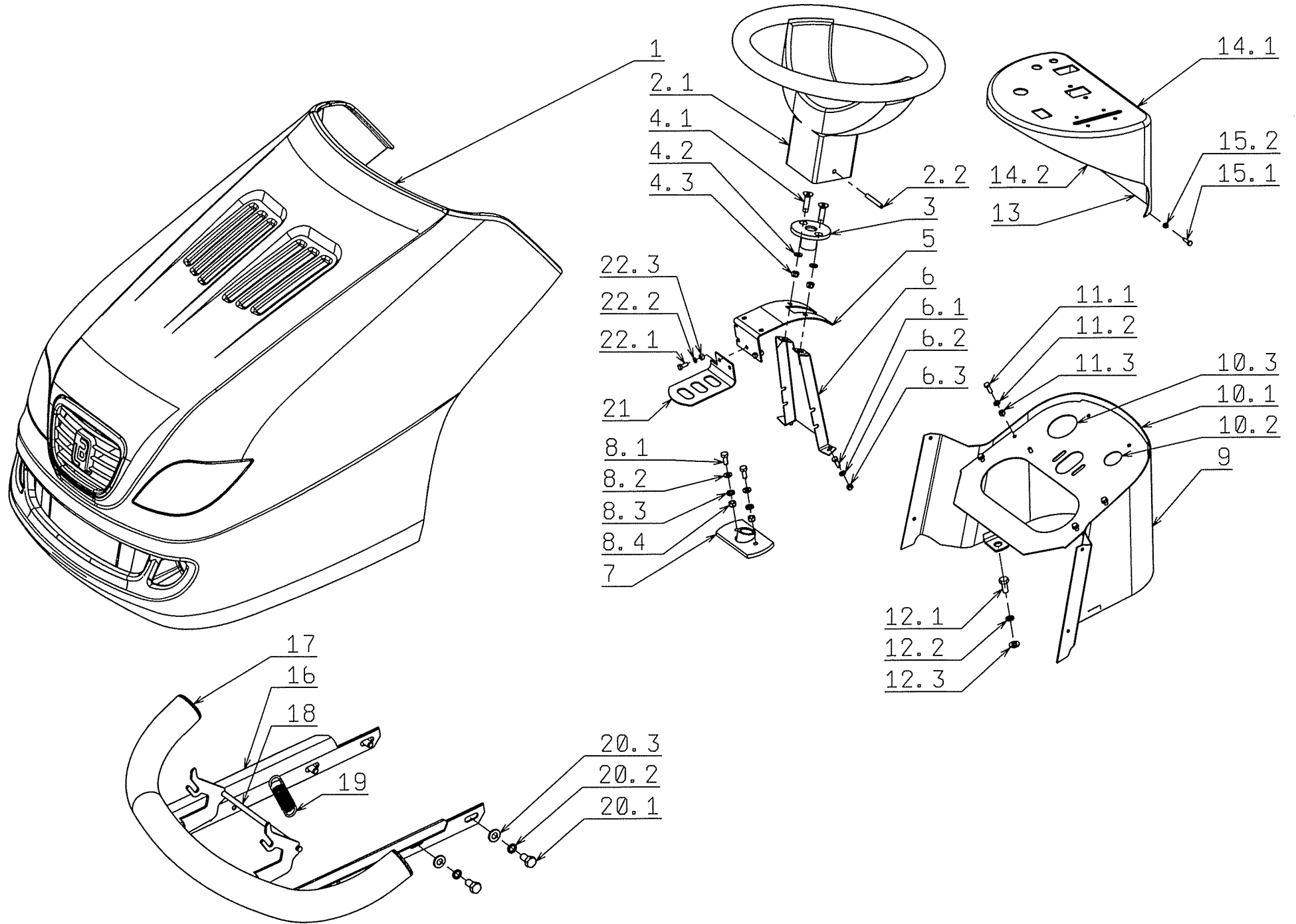
N.	CODE	DESCRIPT	BEZEICHNUNG	NOM DE LA PIÉCE	NÁZEV	Q.ty
1	N532150007	HANDLE R/CM PR.25	HANDGRIFF R/CM PR.25	POIGNEE R/CM PR.25	RUKOJEŤ R/CM PR.25	1
2	N532150701	DUMP SYSTEM LEVE	KLAPPHEBEL 0-7420-201	LEVIER DE DEVERSEME	PÁKA VYKLÁPĚCÍ 0-74	1
3.1	N309203548	SCREW M 5X20	SCHRAUBE M 5X12	VIS M 5X12	ŠROUB M 5X12	1
3.2	N311129515	NUT M 5	MUTTER M 5	ECROU M 5	MATICE M 5	1
4	N532150693	UPPER FRAME 9-7447	OBERER RAHMEN 9-7447	CADRE SUPERIEUR 9-74	RÁM VRCHNÍ 9-7447-22	1
5	N532150696	LOWER TUBE 9-7446-	ROHR UNTEN 9-7446-201	TUYAU INFERIEUR 9-744	TRUBKA SPODNÍ 9-744	1
6	N532150697	CONNECTING TUBE 0-	VERBINDUNGSROHR 0-7	TUYAU DE RACCORDEM	TRUBKA SPOJOVACÍ 0-	1
7	N532150694	FRONT TUBE 9-7444-2	ROHR VORN 9-7444-201	TUYAU AVANT 9-7444-201	TRUBKA PŘEDNÍ 9-744	1
8	N532150695	REINFORCEMENT 0-7	VERSTEIFUNG 0-7426-20	ARC BOUTANT 0-7426-20	VZPĚRA 0-7426-202	2
9.1	N532150699	RIGHT REINFORCEME	VERSTEIFUNG RECHTS 0	RENFORT DROIT 0-7442-	VÝZTUHA PRAVÁ 0-744	1
9.2	N532150698	LEFT REINFORCEMEN	VERSTEIFUNG LINKS 0-7	RENFORT GAUCHE 0-744	VÝZTUHA LEVÁ 0-7442	1
10.1	N309203555	SCREW M 5X30	SCHRAUBE M 5X30	VIS M 5X30	ŠROUB M 5X30	2
10.2	N311210501	WASHER 5.3	UNTERLEGSCHEIBE 5.3	RONDELLE 5.3	PODLOŽKA 5.3	2
10.3	N311129515	NUT M 5	MUTTER M 5	ECROU M 5	MATICE M 5	2
11.1	N309203556	SCREW M 5X35	SCHRAUBE M 5X35	VIS M 5X35	ŠROUB M 5X35	2
11.2	N311210501	WASHER 5.3	UNTERLEGSCHEIBE 5.3	RONDELLE 5.3	PODLOŽKA 5.3	2
11.3	N311129515	NUT M 5	MUTTER M 5	ECROU M 5	MATICE M 5	2
12.1	N309203557	SCREW M 5X35	SCHRAUBE M 5X25	VIS M 5X25	ŠROUB M 5X25	4
12.2	N311210501	WASHER 5.3	UNTERLEGSCHEIBE 5.3	RONDELLE 5.3	PODLOŽKA 5.3	4
12.3	N311129515	NUT M 5	MUTTER M 5	ECROU M 5	MATICE M 5	4
13.1	N309019514	ZINC SCREW M 5X16.	SCHRAUBE M 5X16 ZINK.	VIS M 5X16 ZINGUE	ŠROUB M 5X16 ZINK.	4
13.2	N311212514	ZINC WASHER 5.5	UNTERLEGSCHEIBE 5.5 Z	RONDELLE 5.5 ZINGUEE	PODLOŽKA 5.5 ZINK	4
13.3	N311129515	NUT M 5	MUTTER M 5	ECROU M 5	MATICE M 5	4
14.1	N309203539	SCREW M 5X16	SCHRAUBE M 5X16	VIS M 5X16	ŠROUB M 5X16	2
14.2	N311210501	WASHER 5.3	UNTERLEGSCHEIBE 5.3	RONDELLE 5.3	PODLOŽKA 5.3	2
14.3	N311129515	NUT M 5	MUTTER M 5	ECROU M 5	MATICE M 5	2
15.1	N309203555	SCREW M 5X30	SCHRAUBE M 5X30	VIS M 5X30	ŠROUB M 5X30	6
15.2	N311212514	ZINC WASHER 5.5	UNTERLEGSCHEIBE 5.5 Z	RONDELLE 5.5 ZINGUEE	PODLOŽKA 5.5 ZINK	6
15.3	N311210501	WASHER 5.3	UNTERLEGSCHEIBE 5.3	RONDELLE 5.3	PODLOŽKA 5.3	6
15.4	N311129515	NUT M 5	MUTTER M 5	ECROU M 5	MATICE M 5	6
16.1	N309503518	SCREW M 8X40	SCHRAUBE M 8X20	VIS M 8X20	ŠROUB M 8X20	2
16.2	N311214502	WASHER 8	UNTERLEGSCHEIBE 8	RONDELLE 8	PODLOŽKA 8	2
16.3	N311212508	ZINC WASHER 9	UNTERLEGSCHEIBE 9 ZI	RONDELLE 9 ZINGUEE	PODLOŽKA 9 ZINK.	2
17	N532150700	GRAB HANDLE9-8020-	HOLM KOMPLETT 9-8020-	POIGNEE COMPLETE 9-8	MADLO ÚPLNÉ 9-8020-	1
18	N315231177	SPRING 0-9740-215	FEDER 0-9740-215	RESSORT 0-9740-215	PRUŽINA 0-9740-215	1
19.1	N309251513	SCREW M 5X12	SCHRAUBE M 5X12	VIS M 5X12	ŠROUB M 5X12	2
19.2	N311129515	NUT M 5	MUTTER M 5	ECROU M 5	MATICE M 5	2
20	N321841053	BASKET LID 0-7447-22	KORBDECKEL 0-7447-228	COUVERCLE DE LA TRE	VÍKO KOŠE 0-7447-228	1
21	N532150135	GRASS COLLECTION	RASENSACK 9-7432-202	SAC A HERBE 9-7432-202	VAK NA TRÁVU 9-7432-	1



Hood panel
Kapottepanel
Panneau de capot
Panel

2007

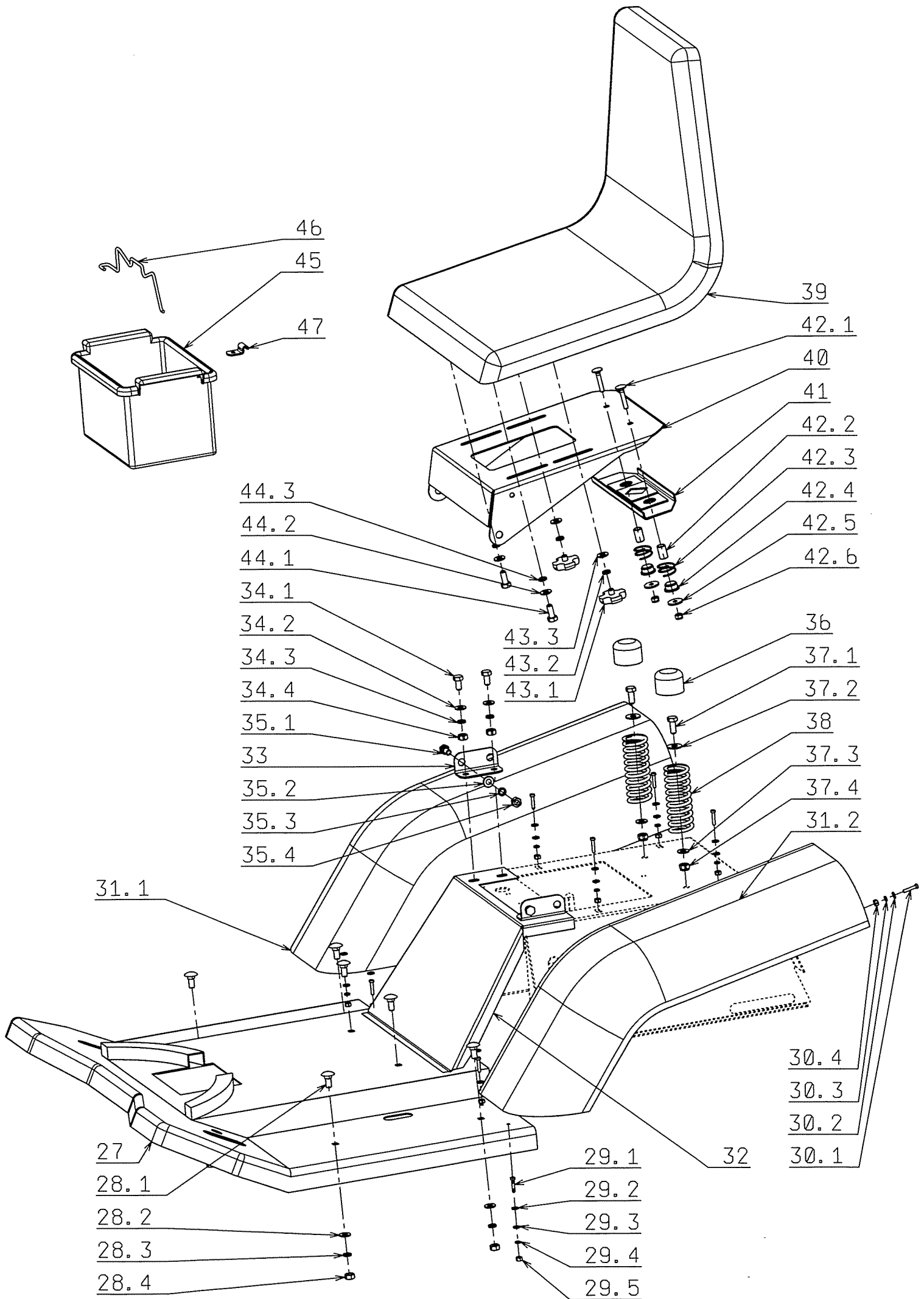
N.	CODE	DESCRIPT	BEZEICHNUNG	NOM DE LA PIÉCE	NÁZEV	Q.ty
1	N532150638	COMPLETE HOOD 9-1	HAUBE 9-1849-313 MERC	CAPOT 9-1849-313 MERC	KAPOTA 9-1849-313 M	1
2.1	N443821004	STEERING WHEEL M	LENKRAD M 2000	VOLANT M 2000	VOLANT M 2000	1
2.2	N315238031	FLEXIBLE PIN 6X45	ELAST:STIFT 6X45	BROCHE A RESSORT 6X4	PRUŽNÝ KOLÍK 6X45	1
3	S532016522253	STEERING WHEEL CA	LENKRADHÜLLE	MOYEU DU VOLANT	POUZDRO VOLANTU	1
4.1	N309578503	ZINC SCREW M 6X25	SCHRAUBE M 6X25 DIN79	VIS M 6X25 DIN7991 10.9	ŠROUB M 6X25 DIN799	2
4.2	N311210502	WASHER 6.4	UNTERLEGSSCHEIBE 6.4	RONDELLE 6.4	PODLOŽKA 6.4	2
4.3	N311129513	NUT M 6	MUTTER M 6	ECROU M 6	MATICE M 6	2
5	S532113413343	HOLDER	HALTER	SUPPORT	DRŽÁK	1
5.1	N273121027	RUBBER BUSHING 22	DURCHFÜHRUNG 22X2	DOUILLE DE PASSAGE E	PRYŽOVÁ PRŮCHODK	1
6	S532013424373	REINFORCEMENT	VERSTEIFUNG	ARC BOUTANT	VZPĚRA	1
6.1	N309203539	SCREW M 5X16	SCHRAUBE M 5X16	VIS M 5X16	ŠROUB M 5X16	2
6.2	N311210501	WASHER 5.3	UNTERLEGSSCHEIBE 5.3	RONDELLE 5.3	PODLOŽKA 5.3	2
6.3	N311129515	NUT M 5	MUTTER M 5	ECROU M 5	MATICE M 5	2
7	S532938703463	BEARING - COMPLET	LAGER KOMPLETT	ROULEMENT COMPLET	LOŽISKO ÚPLNÉ	1
8.1	N309503508	SCREW M 6X16	SCHRAUBE M 6X16	VIS M 6X16	ŠROUB M 6X16	2
8.2	N311212516	ZINC WASHER 6.6	UNTERLEGSSCHEIBE 6.6 Z	RONDELLE 6.6 ZINGUEE	PODLOŽKA 6.6 ZINK.	2
8.3	N311210502	WASHER 6.4	UNTERLEGSSCHEIBE 6.4	RONDELLE 6.4	PODLOŽKA 6.4	2
8.4	N311129513	NUT M 6	MUTTER M 6	ECROU M 6	MATICE M 6	2
9	S532980472093	STEERING COLUMN	LENKSTOCK	COLONNE DE DIRECTION	SLOUPEK ŘÍZENÍ	1
10.1	S532096342153	RIBBON	SAUM	BORDURE	LEMOVKA	1
10.2	N273121036	RUBBER BUSHING 15	DURCHFÜHRUNG 15X2	DOUILLE DE PASSAGE E	PRYŽOVÁ PRŮCHODK	1
10.3	S532096342053	RIBBON	SAUM	BORDURE	LEMOVKA	1
11.1	N309203539	SCREW M 5X16	SCHRAUBE M 5X16	VIS M 5X16	ŠROUB M 5X16	4
11.2	N311212514	ZINC WASHER 5.5	UNTERLEGSSCHEIBE 5.5 Z	RONDELLE 5.5 ZINGUEE	PODLOŽKA 5.5 ZINK	4
11.3	N311129515	NUT M 5	MUTTER M 5	ECROU M 5	MATICE M 5	4
12.1	N309503512	SCREW M 8X25	SCHRAUBE M 8X25	VIS M 8X25	ŠROUB M 8X25	4
12.2	N311214502	WASHER 8	UNTERLEGSSCHEIBE 8	RONDELLE 8	PODLOŽKA 8	4
12.3	N311212517	ZINC WASHER 9	UNTERLEGSSCHEIBE 9 ZI	RONDELLE 9 ZINGUEE	PODLOŽKA 9 ZINK.	4
13	N532150550	PANEL 0-8048-285 ME	PANEEL 0-8048-285 MER	PANNEAU 0-8048-285 ME	PANEL 0-8048-285 MER	1
14.1		NOT AVAILABLE WITH	IN DIESER VERSION NIC	N'EST PAS UTILISE POUR	V TÉTO VERZI NENÍ PO	0
14.2	S532096342113	PANEL RIBBON	SAUM DES PANEELS	BORDURE DU PANNEAU	LEMOVKA PANELU	1
15.1	N309251511	SCREW M 4X16	SCHRAUBE M 4X16	VIS M 4X16	ŠROUB M 4X16	2
15.2	N311129514	NUT M 4	MUTTER M 4	ECROU M 4	MATICE M 4	2
16	S532918452053	BUMPER	STOSSFÄNGER	PARE-CHOCS	NÁRAZNÍK	1
17	N321841067	PLUG GL- 50/1-3.5 - BL	VERSCHLUSS GL- 50/1-3.	AVEUGLE GL- 50/1-3.5 N	ZÁSLEPKA GL- 50/1-3.5	2
18	S532013102143	SAFETY POLE	SICHERUNGSSTANGE	BARRE DE SECURITE	POJISTNÁ TYČ	1
19	N315231203	SPRING 0-9746-472	FEDER 0-9746-472	RESSORT 0-9746-472	PRUŽINA 0-9746-472	1
20.1	N309503502	SCREW M 10X25	SCHRAUBE M 10X25	VIS M 10X25	ŠROUB M 10X25	4
20.2	N311212521	ZINC WASHER 11	UNTERLEGSSCHEIBE 11 ZI	RONDELLE 11 ZINGUEE	PODLOŽKA 11 ZINK	4
20.3	N311214503	WASHER 10	UNTERLEGSSCHEIBE 10	RONDELLE 10	PODLOŽKA 10	4
21	S532113403143	HOLDER	HALTER	SUPPORT	DRŽÁK	1
22.1	N309203548	SCREW M 5X20	SCHRAUBE M 5X12	VIS M 5X12	ŠROUB M 5X12	2
22.2	N311214507	WASHER 5	UNTERLEGSSCHEIBE 5	RONDELLE 5	PODLOŽKA 5	2
22.3	N311120506	NUT M 5	MUTTER M 5	ECROU M 5	MATICE M 5	2



Hood 1
Hood 2
Capot 1
Kapotáž 1

2007

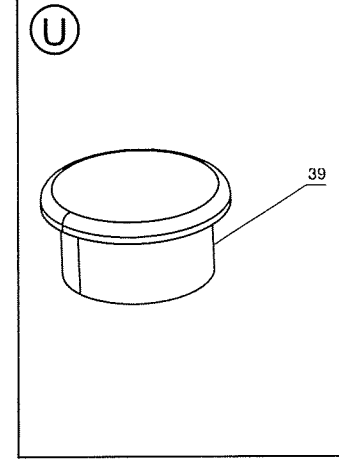
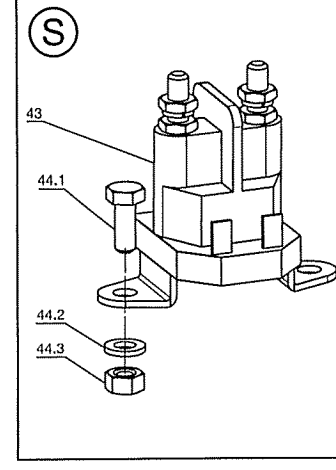
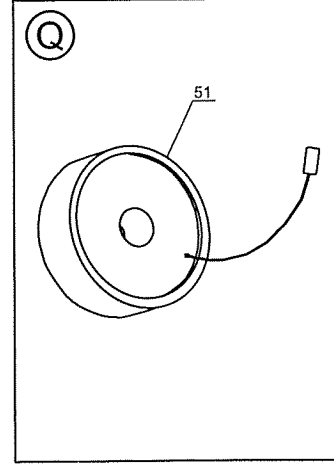
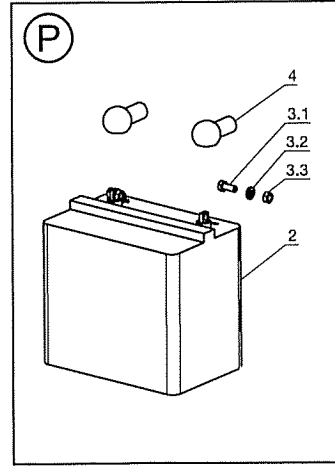
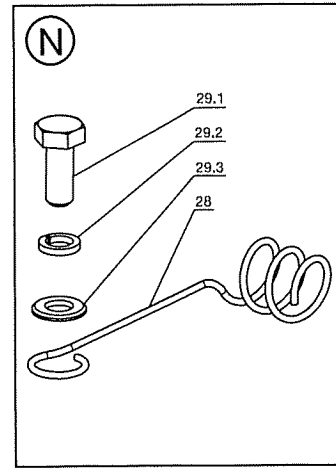
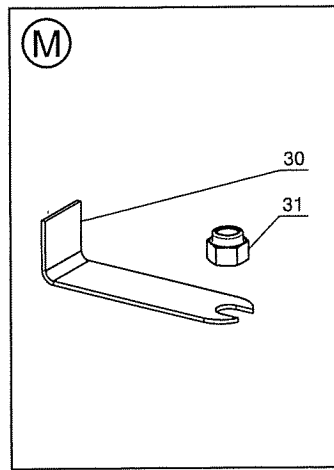
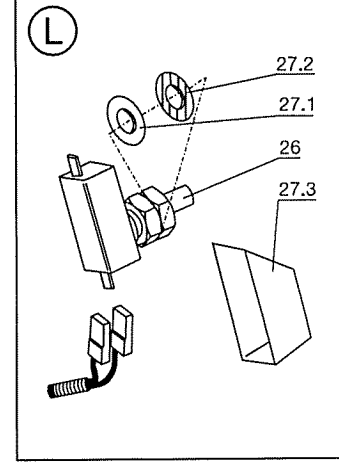
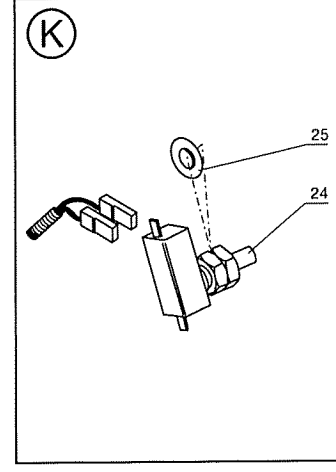
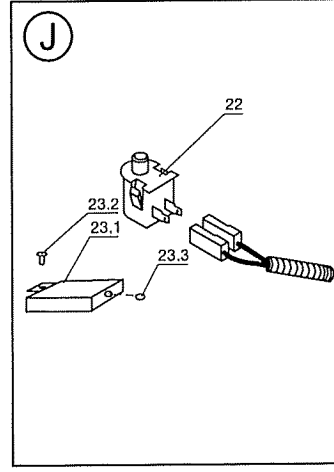
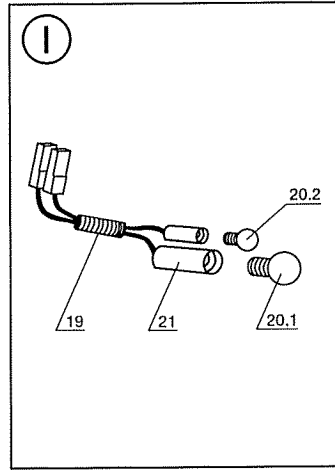
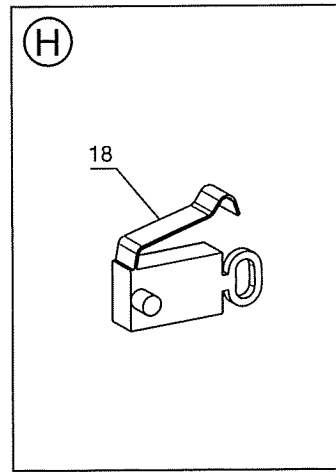
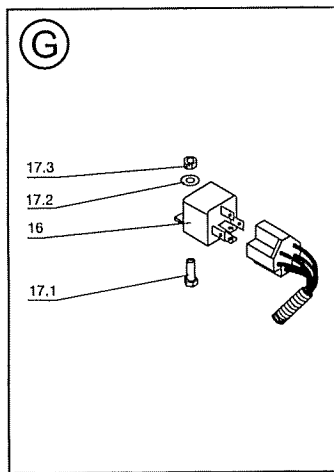
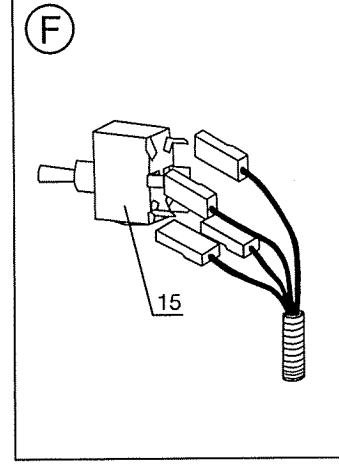
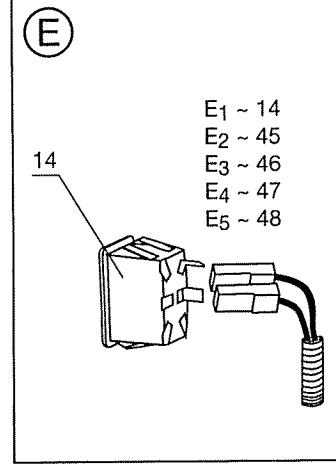
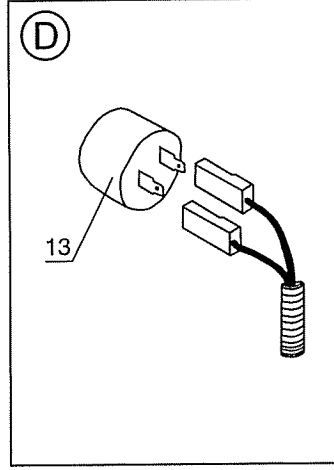
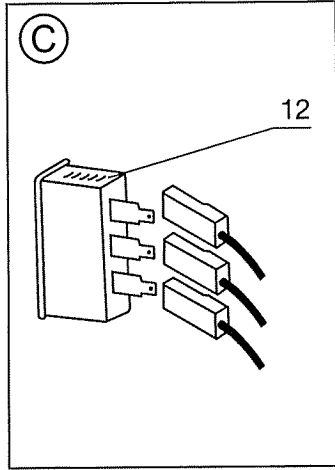
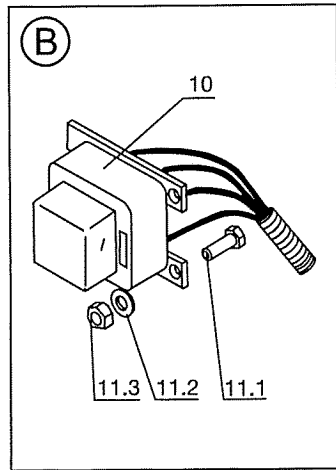
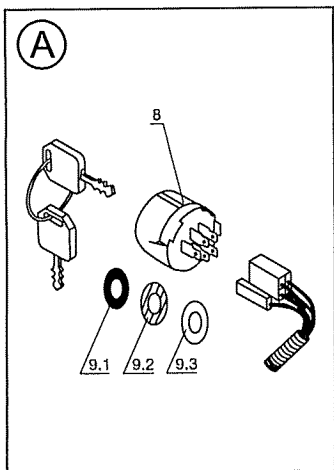
N.	CODE	DESCRIPT	BEZEICHNUNG	NOM DE LA PIÉCE	NÁZEV	Q.ty
27	N532150598	FLOOR 0-1847-356 MO	BODEN 0-1847-356 PRES	PLANCHER 0-1847-356 PI	PODLAHA 0-1847-356 V	1
28.1	N309019508	ZINC SCREW M 8X25.	SCHRAUBE M 8X25 ZINK.	VIS M 8X25 ZINGUE	ŠROUB M 8X25 ZINK.	6
28.2	N311210503	WASHER 8.4	UNTERLEGSSCHEIBE 8.4	RONDELLE 8.4	PODLOŽKA 8.4	6
28.3	N311214502	WASHER 8	UNTERLEGSSCHEIBE 8	RONDELLE 8	PODLOŽKA 8	6
28.4	N311150503	NUT M 8	MUTTER M 8	ECROU M 8	MATICE M 8	6
29.1	N309578502	ZINC SCREW M 5X20	SCHRAUBE M 5X20 DIN79	VIS M 5X20 DIN799110.9 Z	ŠROUB M 5X20 DIN799	8
29.2	N311219501	WASHER 5 SN213912	UNTERLEGSSCHEIBE 5 SN	RONDELLE 5 SN213912 B	PODLOŽKA 5 SN21391	8
29.3	N311212514	ZINC WASHER 5.5	UNTERLEGSSCHEIBE 5.5 Z	RONDELLE 5.5 ZINGUEE	PODLOŽKA 5.5 ZINK	8
29.4	N311214507	WASHER 5	UNTERLEGSSCHEIBE 5	RONDELLE 5	PODLOŽKA 5	8
29.5	N311120506	NUT M 5	MUTTER M 5	ECROU M 5	MATICE M 5	8
30.1	N309203518	SCREW M 4X16	SCHRAUBE M 4X16	VIS M 4X16	ŠROUB M 4X16	6
30.2	N311212518	ZINC WASHER 5.5	UNTERLEGSSCHEIBE 5.5 Z	RONDELLE 5.5 ZINGUEE	PODLOŽKA 5.5 ZINK.	6
30.3	N311210506	WASHER 4.3	UNTERLEGSSCHEIBE 4.3	RONDELLE 4.3	PODLOŽKA 4.3	6
30.4	N311129514	NUT M 4	MUTTER M 4	ECROU M 4	MATICE M 4	6
31.1	N321841051	RIGHT MUD GUARD 0-	KOTFLÜGEL RECHTS 0-1	AILE DROITE 0-1847-312	BLATNÍK PRAVÝ 0-184	1
31.2	N532150665	LEFT MUD GUARD 0-1	KOTFLÜGEL LINKS 0-184	AILE GAUCHE 0-1847-389	BLATNÍK LEVÝ 0-1847-	1
32	S532018322413	COVER	ABDECKUNG	CAPOT	KRYT	1
33	S532113402403	CARRIER SCREW	TRÄGERHALTER	SUPPORT DU SOUTIEN	DRŽÁK NOSIČE	2
34.1	N309203503	SCREW M 8X16	SCHRAUBE M 8X16	VIS M 8X16	ŠROUB M 8X16	4
34.2	N311210503	WASHER 8.4	UNTERLEGSSCHEIBE 8.4	RONDELLE 8.4	PODLOŽKA 8.4	4
34.3	N311214502	WASHER 8	UNTERLEGSSCHEIBE 8	RONDELLE 8	PODLOŽKA 8	4
34.4	N311150503	NUT M 8	MUTTER M 8	ECROU M 8	MATICE M 8	4
35.1	N309599012	CARRIER SCREW 0-9	TRÄGERSCHRAUBE 0-90	VIS DU SOUTIEN 0-9016-4	ŠROUB NOSIČE 0-9016	2
35.2	N311210503	WASHER 8.4	UNTERLEGSSCHEIBE 8.4	RONDELLE 8.4	PODLOŽKA 8.4	2
35.3	N311214502	WASHER 8	UNTERLEGSSCHEIBE 8	RONDELLE 8	PODLOŽKA 8	2
35.4	N311150503	NUT M 8	MUTTER M 8	ECROU M 8	MATICE M 8	2
36	N532150208	CUP 38x20 VINIL-FLEX	ABDECKUNG 38x20 VINIL	CHAPEAU 38x20 VINIL-FL	KRYTKA 38x20 VINIL-F	2
37.1	N309503512	SCREW M 8X25	SCHRAUBE M 8X25	VIS M 8X25	ŠROUB M 8X25	2
37.2	N311212517	ZINC WASHER 9	UNTERLEGSSCHEIBE 9 ZI	RONDELLE 9 ZINGUEE	PODLOŽKA 9 ZINK.	2
37.3	N311210503	WASHER 8.4	UNTERLEGSSCHEIBE 8.4	RONDELLE 8.4	PODLOŽKA 8.4	2
37.4	N311129501	NUT M 8	MUTTER M 8	ECROU M 8	MATICE M 8	2
38	N315231124	SPRING 0-9746-434	FEDER 0-9746-434	RESSORT 0-9746-434	PRUŽINA 0-9746-434	2
39	N532150294	SEAT WITH HEAD RE	SITZ MIT KOPFSTÜTZE IN	SIEGE AVEC APPUI INI 06	SEDAČKA S OPĚRKOU	1
40	S532018472433	SEAT HOLDER	SITZTRÄGER	PORTE-SIEGE	NOSIČ SEDAČKY	1
41	S532983362153	COMPLETE SWITCH C	SCHALTERTRÄGER KOM	PORTE-INTERRUPTEUR	NOSNÍK SPÍNAČE ÚPL	1
42.1	N309019519	ZINC SCREW M 6X35	SCHRAUBE M 6X25 ZINK.	VIS M 6X35 ZINGUE	ŠROUB M 6X35 ZINK	2
42.2	N532150442	DISTANCE SPACER 1-	VERSTREBUNG 1-9520-2	ENTRETOISE 1-9520-290	ROZPĚRKA 1-9520-290	2
42.3	N315231194	SPRING 0-9746-495	FEDER 0-9746-495	RESSORT 0-9746-495	PRUŽINA 0-9746-495	2
42.4	N722643019	CASE 0-9421-424	HÜLLE 0-9421-424	ENVELOPPE 0-9421-424	POUZDRO 0-9421-424	2
42.5	N311212520	WASHER 6.6	UNTERLEGSSCHEIBE 6.6	RONDELLE 6.6	PODLOŽKA 6.6	2
42.6	N311129513	NUT M 6	MUTTER M 6	ECROU M 6	MATICE M 6	2
43.1	N532150213	ADJUSTMENT NUT M8	ARRETIERUNGSMUTTER	ECROU D'ARRET M8X18	ARETAČNÍ MATICE M8	2
43.2	N311213503	ZINC WASHER 8.4	UNTERLEGSSCHEIBE 8.4 Z	RONDELLE 8.4 ZINGUEE	PODLOŽKA 8.4 ZINK.	2
43.3	N311219002	WASHER A BN 739 8X	UNTERLEGSSCHEIBE BN 7	RONDELLE BN 739 8X12X	PODLOŽKA BN 739 8X1	2
44.1	N309503518	SCREW M 8X40	SCHRAUBE M 8X20	VIS M 8X20	ŠROUB M 8X20	2
44.2	N311210503	WASHER 8.4	UNTERLEGSSCHEIBE 8.4	RONDELLE 8.4	PODLOŽKA 8.4	2
44.3	N311214502	WASHER 8	UNTERLEGSSCHEIBE 8	RONDELLE 8	PODLOŽKA 8	2
45	N232130001	BATTERY CASING 0-2	BATTERIEFACH 0-2765-2	BOITIER BATTERIE 0-276	SCHRÁNKA BATERIE 0	1
46	N532880041	AUXILIARY BATTERY	BATTERIEHALTER 0-8545	PRESSE-BATTERIE 0-854	PŘIDRŽOVAČ BATERIE	1
47	S532113413453	CLAMP	HALTERUNG	ATTACHE	PŘICHYTKA	1



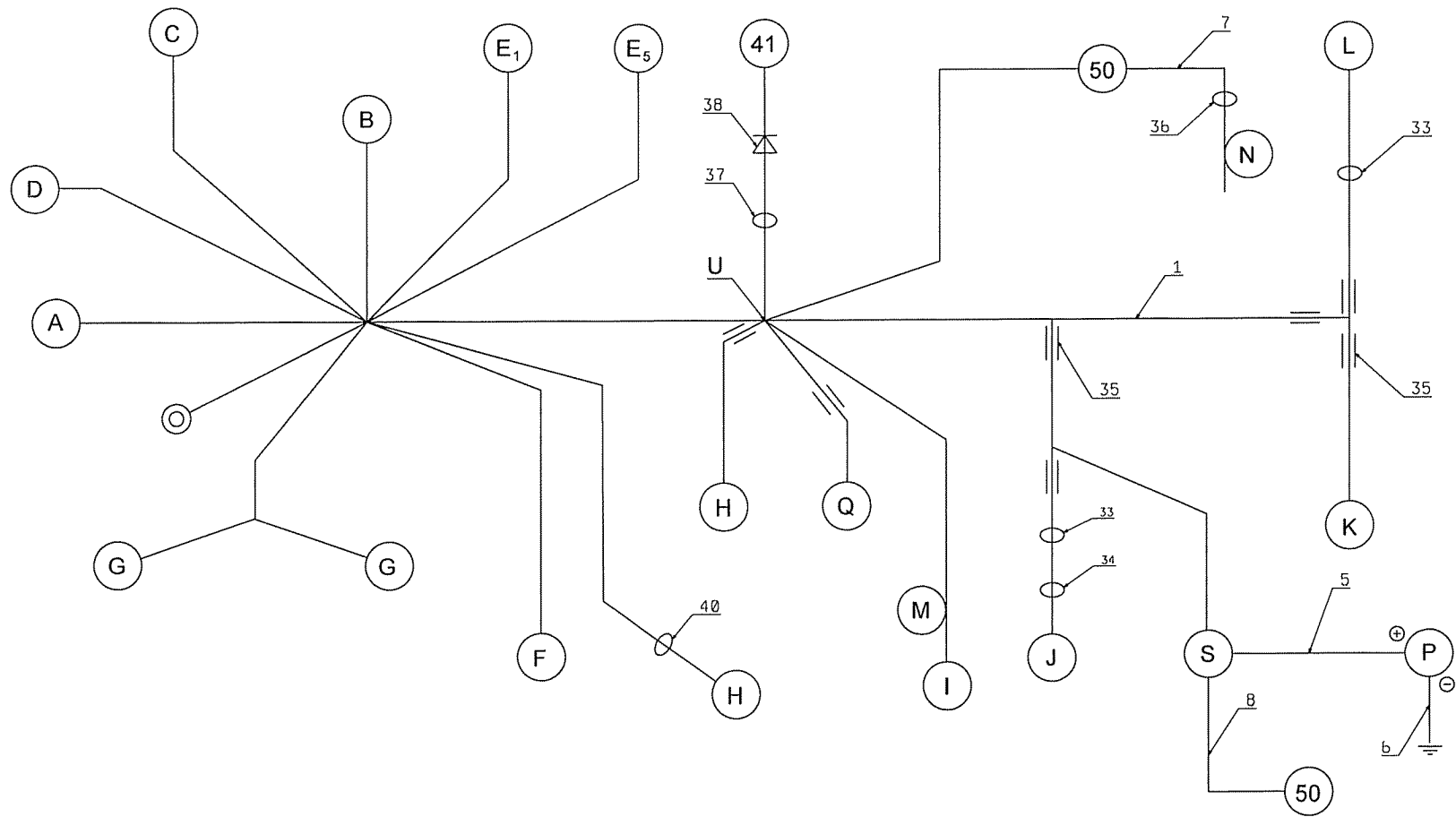
Electrical
Elektrische Ausrüstung
Instalation électrique
Elektr. instalace

2007

N.	CODE	DESCRIPT	BEZEICHNUNG	NOM DE LA PIÉCE	NÁZEV	Q.ty
1	N341271115	SET OF WIRE CONDU	KABELBUND 9-8319-497	JEU DE CONDUCTEURS	SVAZEK EL. VODIČŮ 9-	1
2	N346211006	BATTERY 12V-24H	BATTERIE 12V-24H	ACCUMULATEUR 12V-24	AKUMULÁTOR 12V-24H	1
3.1	N309503548	SCREW M 6X20	SCHRAUBE M 6X20	VIS M 6X20	ŠROUB M 6X20	2
3.2	N311210502	WASHER 6.4	UNTERLEGSSCHEIBE 6.4	RONDELLE 6.4	PODLOŽKA 6.4	2
3.3	N311129513	NUT M 6	MUTTER M 6	ECROU M 6	MATICE M 6	2
4	N273125006	COVER 273 125 020 0	ABDECKUNG 273 125 020	CHAPEAU 273 125 020 05	KRYTKA 273 125 020 0	2
5	N341271097	WIRE CONDUCTOR 9	LEITER 9-8316-603	CONDUCTEUR 9-8316-60	VODIČ 9-8316-603	1
6	N341271021	WIRE 9-8316-570	LEITER 9-8316-570	CONDUCTEUR 9-8316-57	VODIČ 9-8316-570	1
7	N341271006	WIRE 9-8316-553	LEITER 9-8316-553	CONDUCTEUR 9-8316-55	VODIČ 9-8316-553	1
8	N443861005	SWITCH BOX BBC 3H4	SCHALTSCHRANK BBC 3	BOITE DE CONTACT BBC	SPÍNAČÍ SKŘÍŇKA BBC	1
9.1	S532092207513	WASHER	UNTERLEGSSCHEIBE	RONDELLE	PODLOŽKA	1
9.2	N311219502	WASHER 12 DIN 6798-	UNTERLEGSSCHEIBE 12 D	RONDELLE 12 DIN 6798-J	PODLOŽKA 12 DIN 679	1
9.3	N548712011	NICKEL-COATED RIN	RING VERNICKELT. 406-1	ANNEAU NICKELE 406-15/	KROUŽEK PONIKLOVA	1
10		FUSE BOX - PART OF	SICHERUNGSKASTEN -	BOITE A FUSIBLES - PAR	POJISTKOVÁ SKŘÍŇKA	1
11.1	N309203548	SCREW M 5X20	SCHRAUBE M 5X12	VIS M 5X12	ŠROUB M 5X12	2
11.2	N311210501	WASHER 5.3	UNTERLEGSSCHEIBE 5.3	RONDELLE 5.3	PODLOŽKA 5.3	2
11.3	N311129515	NUT M 5	MUTTER M 5	ECROU M 5	MATICE M 5	2
12	N443433002	ENGINE RUN-TIME RE	MOTORSTUNDENUHR Q	COMPTEUR HORAIRE QU	MOTOHODINY QUARTZ	1
13	N443312021	BUZZER PF 27A29EP	HUPE PF 27A29EP	GUERITE A SIGNAUX AC	SIGNÁLKA ZVUKOVÁ P	1
14	N345329013	SWITCH 1932.3113	SCHALTER 1932.3113	INTERRUPTEUR 1932.311	SPÍNAČ 1932.3113	1
15	N000532039	SWITCH WITH FUSE	UMSCHALTER G 671	COMMUTATEUR PROTEG	PŘEPÍNAČ JIŠTĚNÝ G	1
16	N443811004	RELAY 443 811 445 14	RELAIS 443 811 445 141	RELAIS 443 811 445 141	RELÉ 443 811 445 141	2
17.1	N309203548	SCREW M 5X20	SCHRAUBE M 5X12	VIS M 5X12	ŠROUB M 5X12	2
17.2	N311210501	WASHER 5.3	UNTERLEGSSCHEIBE 5.3	RONDELLE 5.3	PODLOŽKA 5.3	2
17.3	N311129515	NUT M 5	MUTTER M 5	ECROU M 5	MATICE M 5	2
18	N345329020	SWITCH 1022.4501 9-	SCHALTER 1022.4501 9-8	INTERRUPTEUR 1022.450	SPÍNAČ 1022.4501 9-83	2
19	N341271105	SET OF LIGHT BULBS	GLÜHBIRNEN 9-8316-605	FAISCEAU D'AMPOULES	SVAZEK ŽÁROVEK 9-8	1
20.1	N347411003	LIGHT BULB HALOGE	HALOGENLAMPE MR 11 P	AMPOULE HALOGENE M	ŽÁROVKA HALOGEN.M	2
20.2	N347411002	LIGHT BULB HALOGE	HALOGENLAMPE MR 16 P	AMPOULE HALOGENE M	ŽÁROVKA HALOGEN.M	2
21	N443953002	UNIVERSAL FOOTING	UNIVERSALFUSS	EMBASE UNIVERSELLE	PATICE UNIVERZÁLNÍ	4
22	N000532079	SEAT SWITCH DELTA	SITZSCHALTER DELTA 64	INTERRUPTEUR DE SIEG	SEDADLOVÝ SPÍNAČ D	1
23.1	S532085427153	SWITCH COVER	SCHALTERABDECKUNG	COUVRE-INTERRUPTEUR	KRYT SPÍNAČE	1
23.2	N311691001	SHEAR RIVET 2.9X8 A	NIET 2.9X8 AL/ST	RIVET 2.9X8 DE RUPTUR	NÝT 2.9X8 TRHACÍ AL/	1
23.3	N273121035	RUBBER SLEEVE 8X1	DURCHFÜHRUNG 8X1	DOUILLE DE PASSAGE E	PRYŽOVÁ PRŮCHODK	1
24	N358113026	MICRO-SWITCH MK0-	MICROSCHALTER MK0-10	MICROINTERRUPTEUR M	MIKROSPÍNAČ MK0-10-	1
25	N311210505	WASHER 13	UNTERLEGSSCHEIBE 13	RONDELLE 13	PODLOŽKA 13	2
26	N358113026	MICRO-SWITCH MK0-	MICROSCHALTER MK0-10	MICROINTERRUPTEUR M	MIKROSPÍNAČ MK0-10-	1
27.1	N311210505	WASHER 13	UNTERLEGSSCHEIBE 13	RONDELLE 13	PODLOŽKA 13	1
27.2	N311219498	WASHER 12X18X1 DI	UNTERLEGSSCHEIBE 12X	RONDELLE 12X18X1 DIN	PODLOŽKA 12X18X1 DI	1
27.3	S532085427173	SWITCH COVER	SCHALTERABDECKUNG	CHAPEAU D'INTERRUPTE	KRYTKA SPÍNAČE	1
28	N532150125	HOLDER 0-8345-206	HALTER 0-8345-206	SUPPORT 0-8345-206	DRŽÁK 0-8345-206	1
29.1	N309503518	SCREW M 8X40	SCHRAUBE M 8X20	VIS M 8X20	ŠROUB M 8X20	1
29.2	N311214502	WASHER 8	UNTERLEGSSCHEIBE 8	RONDELLE 8	PODLOŽKA 8	1
29.3	N311210503	WASHER 8.4	UNTERLEGSSCHEIBE 8.4	RONDELLE 8.4	PODLOŽKA 8.4	1
30	S532113402583	HOLDER	HALTER	SUPPORT	DRŽÁK	1
31	N311129515	NUT M 5	MUTTER M 5	ECROU M 5	MATICE M 5	2
32	N321841071	CABLE CLIPS	KABELCLIPS	CLIP DE CABLE	KLIPS KABELOVÝ	7
33	N273121036	RUBBER BUSHING 15	DURCHFÜHRUNG 15X2	DOUILLE DE PASSAGE E	PRYŽOVÁ PRŮCHODK	1
34	N532150211	MOUNT WSBH-1-01	KLAMMER WSBH-1-01	ATTACHE WSBH-1-01	PŘÍCHYTKA WSBH-1-0	8
35	N286134002	FLEXIBLE TUBE HV13	RÖHRE HV13 2867111271	BOUDIN FLEXIBLE HV13	OHEBNÁ TRUBICE HV1	1
36	N532150207	EYE STRAP RT 360 /L	GURT RT 360 /L=150/	COLLET RT 360 /L=150/	POUTO RT 360 /L=150/	7
37	N273121029	RUBBER BUSHING 22	DURCHFÜHRUNG 22X4	DOUILLE DE PASSAGE E	PRYŽOVÁ PRŮCHODK	1
38	N341271052	SET OF PROTECTIVE	SCHUTZDIODEN 9-8316-5	FAISCEAU DE DIODES D	SVAZEK OCHRANNÝC	1
39	N321841068	DUMB END PLUG 40/1	BLINDFLANSCH 40/1-3 G	AVEUGLE 40/1-3 GL NOI	ZÁSLEPKA 40/1-3 GL Č	1



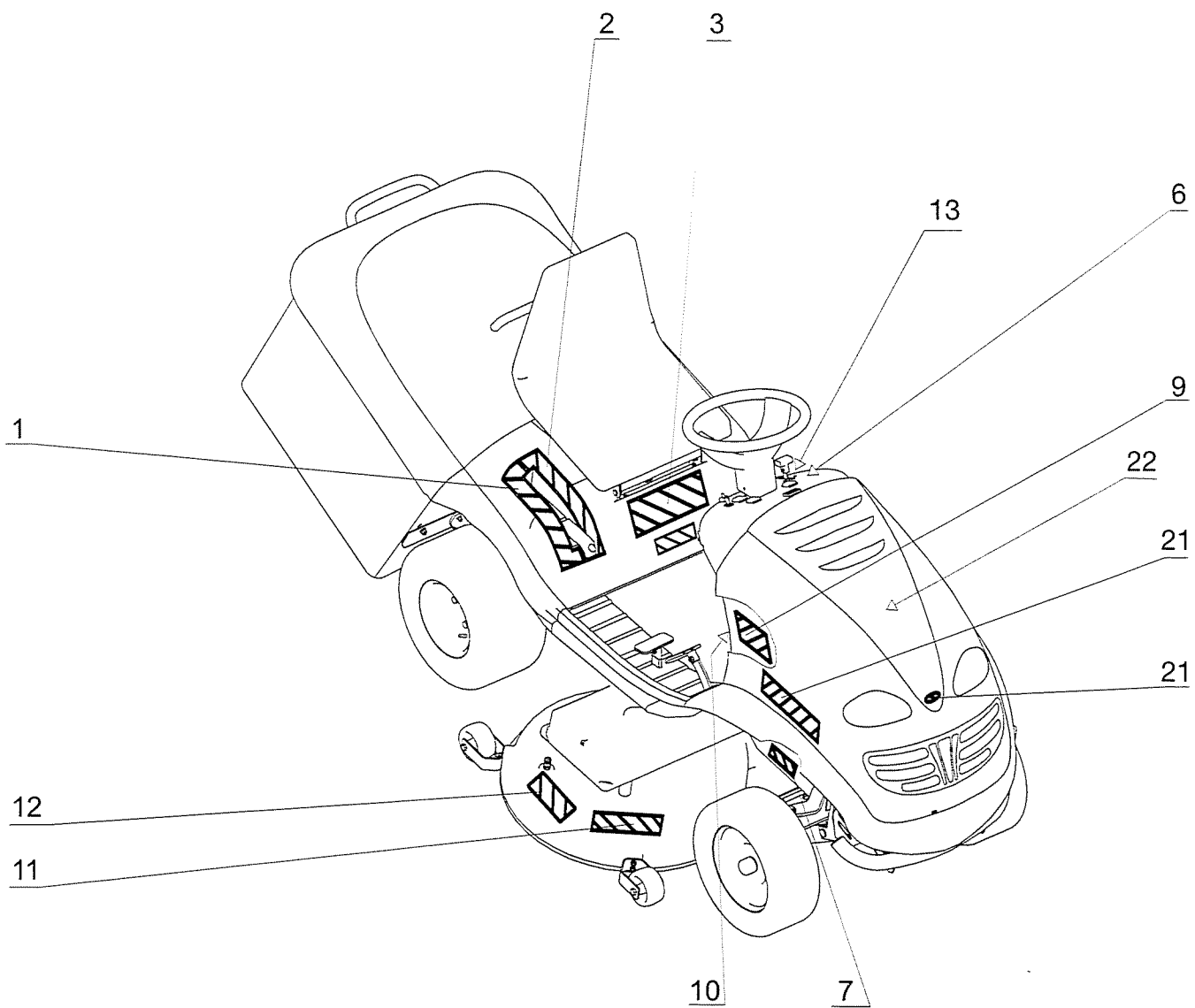
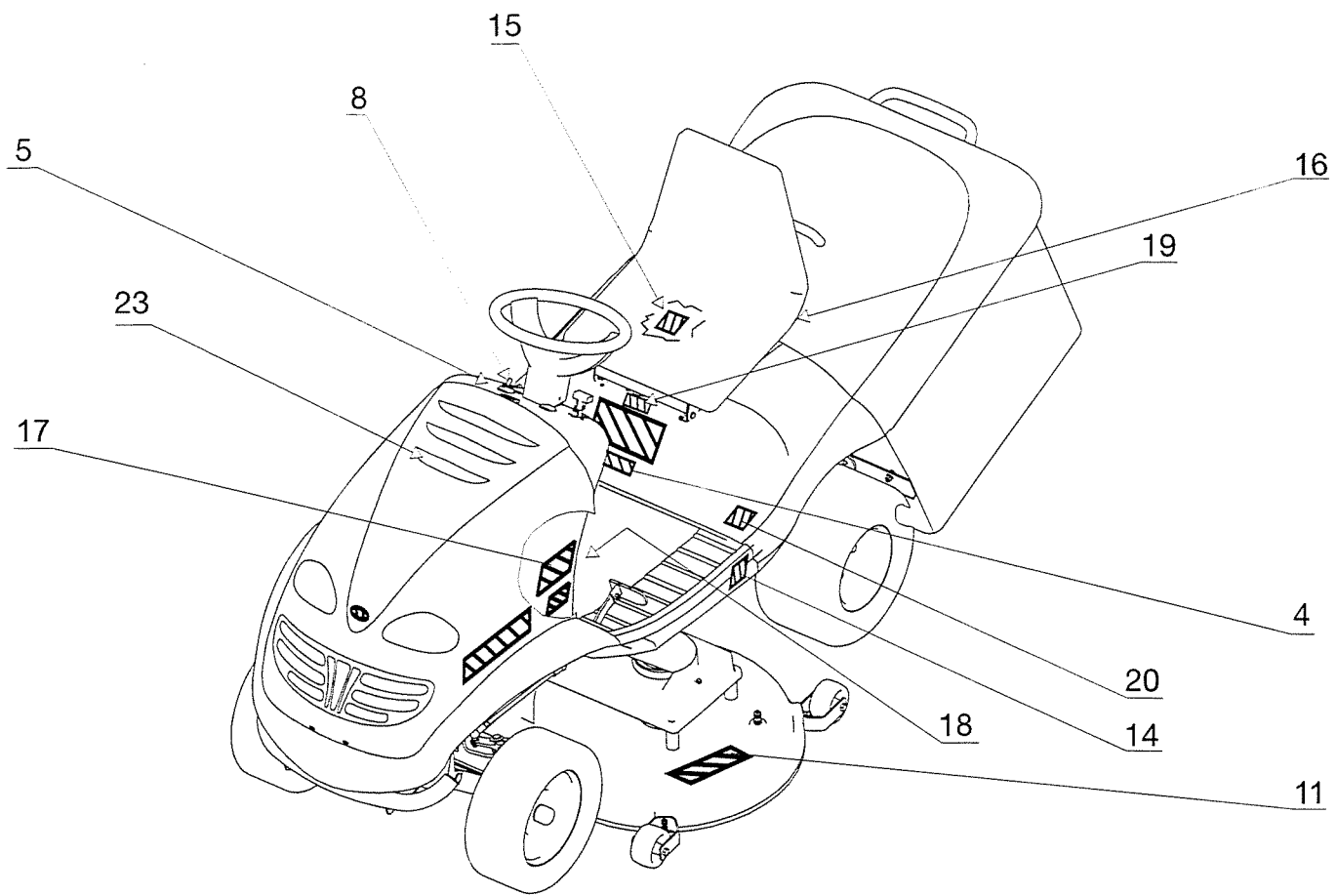
N.	CODE	DESCRIPT	BEZEICHNUNG	NOM DE LA PIÉCE	NÁZEV	Q.ty
40	N273121036	RUBBER BUSHING 15	DURCHFÜHRUNG 15X2	DOUILLE DE PASSAGE E	PRYŽOVÁ PRŮCHODK	1
41		ELECTROMAGNETIC	ELEKTROMAGN. KUPPLU	EMBRAYAGE ELECTROM	ELMG. SPOJKA – VIZ Z	1
42	N341271004	WIRE 9-8316-550	LEITER 9-8316-550	CONDUCTEUR 9-8316-55	VODIČ 9-8316-550	1
43	N000532033	SOLENOID 12V CLUM	SOLENOID 12V CLUM 94	SOLENOIDE 12V CLUM 94	SOLENOID 12V CLUM 9	1
44.1	N309503508	SCREW M 6X16	SCHRAUBE M 6X16	VIS M 6X16	ŠROUB M 6X16	2
44.2	N311210502	WASHER 6.4	UNTERLEGSSCHEIBE 6.4	RONDELLE 6.4	PODLOŽKA 6.4	2
44.3	N311129513	NUT M 6	MUTTER M 6	ECROU M 6	MATICE M 6	2
45	N345329013	SWITCH 1932.3113	SCHALTER 1932.3113	INTERRUPTEUR 1932.311	SPÍNAČ 1932.3113	1
46		NOT AVAILABLE WITH	IN DIESER VERSION NIC	N'EST PAS UTILISE POUR	V TÉTO VERZI NENÍ PO	0
47		NOT AVAILABLE WITH	IN DIESER VERSION NIC	N'EST PAS UTILISE POUR	V TÉTO VERZI NENÍ PO	0
48		NOT AVAILABLE WITH	IN DIESER VERSION NIC	N'EST PAS UTILISE POUR	V TÉTO VERZI NENÍ PO	0
49		NOT AVAILABLE WITH	IN DIESER VERSION NIC	N'EST PAS UTILISE POUR	V TÉTO VERZI NENÍ PO	0
50		MOTOR	MOTOR	MOTEUR	MOTOR	1
51		ELECTROMAGNETIC	ELEKTROMAGN. TEMPO	EMBRAYAGE TEMPOMAT	ELMG. TEMPOMATU –	1



Labels
Etiketten
Etiquettes
Samolepky

2007

N.	CODE	DESCRIPT	BEZEICHNUNG	NOM DE LA PIÉCE	NÁZEV	Q.ty
1	N283292245	SELF-ADHESIVE STIC	AUFKLEBER. 0-8732-364	ET. AUTOCOL. 0-8732-364	SAM. NAL. 0-8732-364	1
2	N283292246	SELF-ADHESIVE STIC	AUFKLEBER. 0-8732-365	ET. AUTOCOL. 0-8732-365	SAM. NAL. 0-8732-365	1
3	N283292159	SELF-ADHESIVE STIC	AUFKLEBER. 0-8732-251	ET. AUTOCOL. 0-8732-251	SAM. NAL. 0-8732-251	1
4		NOT AVAILABLE WITH	IN DIESER AUSFÜHRUNG	N'EST PAS UTILISE POUR V	TOMTO PROVEDENÍ	0
5	N283292465	SELF-ADHESIVE STIC	AUFKLEBER. 0-8732-585	ET. AUTOCOL. 0-8732-585	SAM. NAL. 0-8732-585	1
6	N283292249	SELF-ADHESIVE STIC	AUFKLEBER. 0-8732-368	ET. AUTOCOL. 0-8732-368	SAM. NAL. 0-8732-368	1
7	N283292223	SELF - ADHESIVE STI	AUF-. KLEBER 0-8732-337	ETIQUETTE AUTOCOLL. 0	SAM. NAL. 0-8732-337	2
8	N283292251	SELF-ADHESIVE STIC	AUFKLEBER. 0-8732-370	ET. AUTOCOL. 0-8732-370	SAM. NAL. 0-8732-370	1
9	N283292327	SELF-ADHESIVE STIC	AUFKLEBER. 0-8732-444	ET. AUTOCOL. 0-8732-444	SAM. NAL. 0-8732-444	1
10	N283292243	SELF-ADHESIVE STIC	AUFKLEBER. 0-8732-362	ET. AUTOCOL. 0-8732-362	SAM. NAL. 0-8732-362	1
11	N283292121	SELF - ADHESIVE STI	AUF-. KLEBER 0-8730-510	ETIQUETTE AUTOCOLL. 0	SAM. NAL. 0-8730-510	2
12	N283292437	SELF - ADHESIVE STI	AUF-. KLEBER 0-8732-559	ETIQUETTE AUTOCOLL. 0	SAM. NAL. 0-8732-559	1
13	N283292432	SELF-ADHESIVE STIC	AUFKLEBER. 0-8732-536	ET. AUTOCOL. 0-8732-536	SAM. NAL. 0-8732-536	1
14	N283292192	SELF-ADHESIVE STIC	AUFKLEBER. 0-8732-311	ET. AUTOCOL. 0-8732-311	SAM. NAL. 0-8732-311	1
15	N283292448	SELF-ADHESIVE STIC	AUFKLEBER. 0-8732-568	ET. AUTOCOL. 0-8732-568	SAM. NAL. 0-8732-568	1
16	N283292126	SELF-ADHESIVE STIC	AUFKLEBER. 0-8730-509	ET. AUTOCOL. 0-8730-509	SAM. NAL. 0-8730-509	1
17	N283292302	SELF - ADHESIVE STI	AUF-. KLEBER 0-8732-395	ETIQUETTE AUTOCOLL. 0	SAM. NAL. 0-8732-395	1
18	N283292230	SELF-ADHESIVE STIC	AUFKLEBER. 0-8732-358	ET. AUTOCOL. 0-8732-358	SAM. NAL. 0-8732-358	1
19	N283292240	SELF-ADHESIVE STIC	AUFKLEBER. 0-8732-371	ET. AUTOCOL. 0-8732-371	SAM. NAL. 0-8732-371	1
20		NOT AVAILABLE WITH	IN DIESER AUSFÜHRUNG	N'EST PAS UTILISE POUR V	TOMTO PROVEDENÍ	0
21	S532986013503	CUSTOM PACKAGE O	PÄCKCHEN AUFKLEBER	PAQUET CLIENT D'ETIQU	ZÁKAZNICKÝ BALÍČEK	1
22	N735411026	EXHAUST WARNING S	ACHTUNG AUSPUFF 0-87	AVERTISSEMENT POT D'	UPOZORNĚNÍ VÝFUK O	1
23	N735411025	BATTERY WARNING S	ACHTUNG BATTERIE 0-87	AVERTISSEMENT BATTE	UPOZORNĚNÍ BATERIE	1



Lawn tractor
Rasentraktor
Tondeuse autoportée

LawnBoss

7122-H

SG 8.82 - 221.05

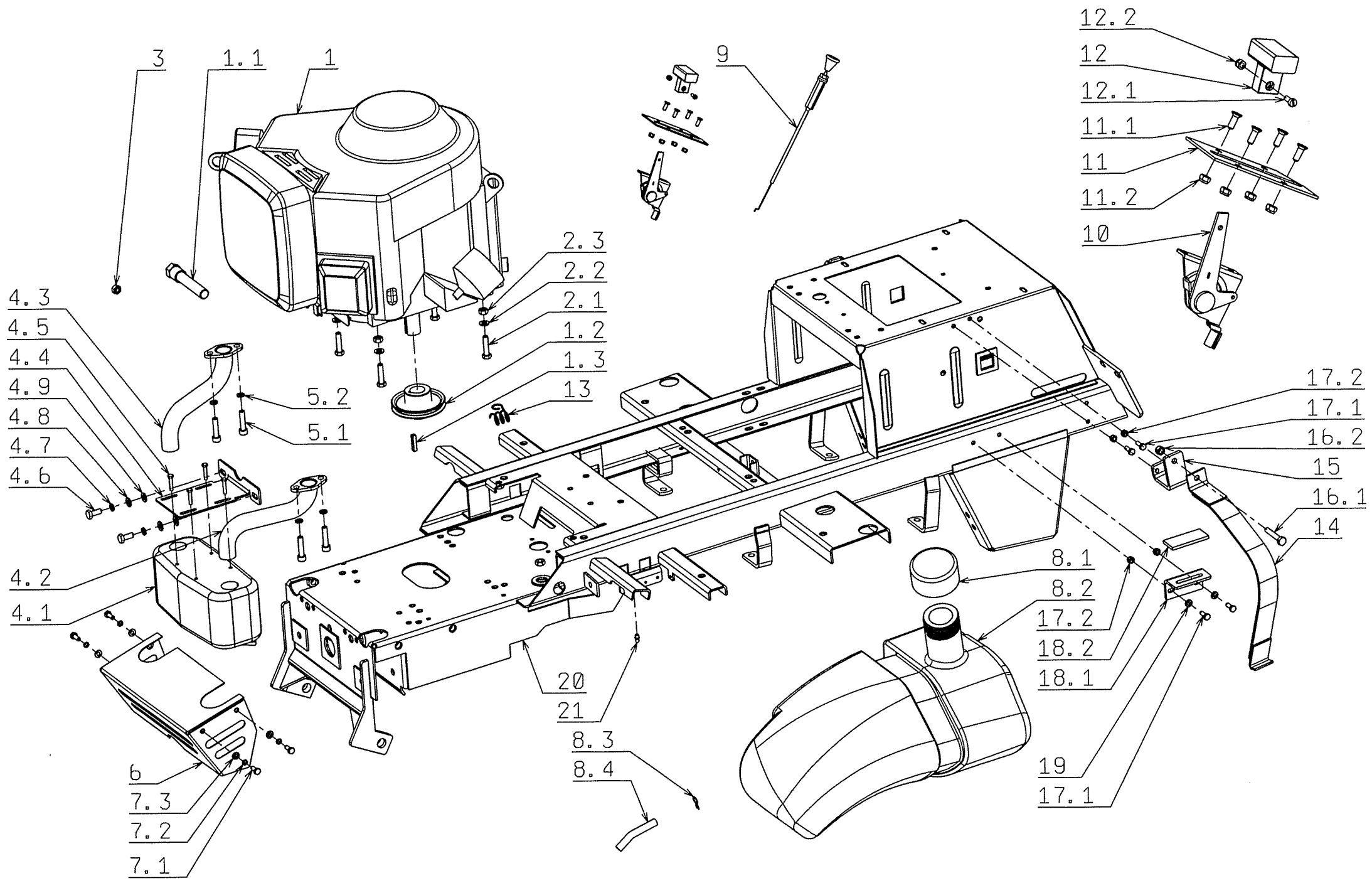


GB Spare Part List
D Ersatzteilliste
F Liste de pièces détachées

2007



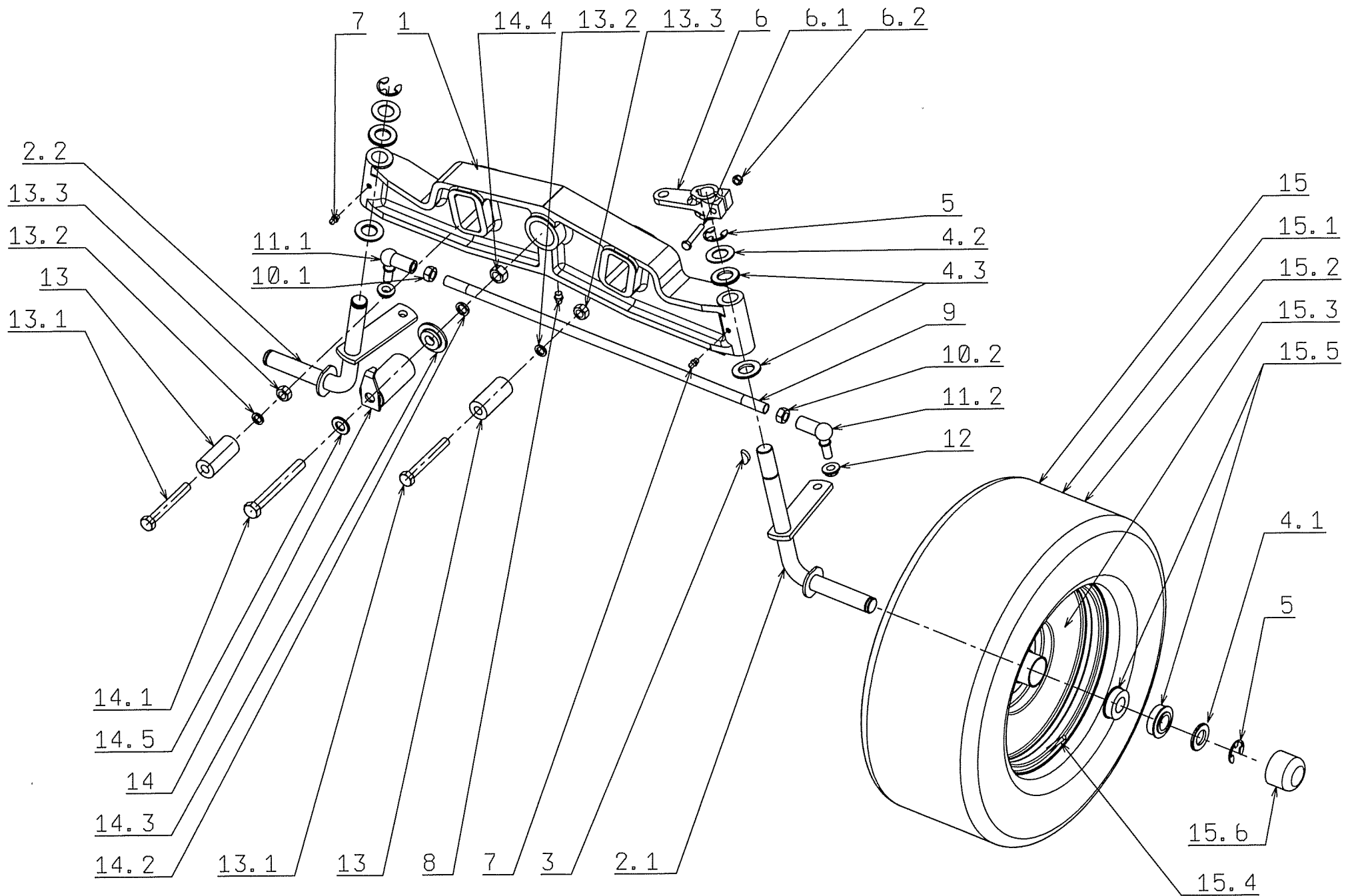
N.	CODE	DESCRIPT	BEZEICHNUNG	NOM DE LA PIÉCE	NÁZEV	Q.ty
1	N482351005	22 HP ENGINE INTEK	MOTOR 22 HP INTEK	MOTEUR 22 HP INTEK	MOTOR 22 HP INTEK	1
1.1	S532927262043	EXTENSION PIECE	AUFSATZ	RALLONGE	NÁSTAVEK	1
1.2	N000532012	ENGINE BELT PULLEY	RIEMENTRIEB MOTOR 9-	POULIE A COURROIE DU	ŘEMENICE MOTORU 9	1
1.3	S532092312133	ENGINE GEAR TONGU	FEDER FÜR MOTOR B+S	CLAVETTE POUR MOTEU	PERO K MOTORU B+S	1
2.1	N309503543	SCREW M 8X35	SCHRAUBE M 8X35	VIS M 8X35	ŠROUB M 8X35	4
2.2	N311214502	WASHER 8	UNTERLEGSSCHEIBE 8	RONDELLE 8	PODLOŽKA 8	4
2.3	N311150503	NUT M 8	MUTTER M 8	ECROU M 8	MATICE M 8	4
3	N311122501	ZINC NUT W 1/4-20 UN	MUTTER W 1/4-20 UNC ZI	ECROU W 1/4-20 UNC ZIN	MATICE W 1/4-20 UNC	1
4.1	N443900129	CYLINDRICAL EXHAU	AUSPUFF NELSON 24 500	ECHAPPEMENT NELSON	VÝFUK NELSON 24 500	1
4.2	S532927442193	LEFT TUBE II.	ROHR LINKS I.	TUYAU GAUCHE I.	TRUBKA LEVÁ I.	1
4.3	S532927442183	RIGHT TUBE	ROHR RECHTS	TUYAU DROIT	TRUBKA PRAVÁ	1
4.4	S532113404483	HOLDER	HALTER	SUPPORT	DRŽÁK	1
4.5	N309315010	SCREW ST 5.5X19 BN	SCHRAUBE ST 5.5X19 BN	VIS ST 5.5X19 BN 1880	ŠROUB ST 5.5X19 BN 1	4
4.6	N309503518	SCREW M 8X40	SCHRAUBE M 8X20	VIS M 8X20	ŠROUB M 8X20	2
4.7	N311214502	WASHER 8	UNTERLEGSSCHEIBE 8	RONDELLE 8	PODLOŽKA 8	2
4.8	N311210503	WASHER 8.4	UNTERLEGSSCHEIBE 8.4	RONDELLE 8.4	PODLOŽKA 8.4	2
4.9	N311212517	ZINC WASHER 9	UNTERLEGSSCHEIBE 9 ZI	RONDELLE 9 ZINGUEE	PODLOŽKA 9 ZINK.	2
5.1	N309579501	ZINC NUT 5/16 X 3/4 U	SCHRAUBE 5/16 X 3/4 UN	VIS 5/16 X 3/4 UNC ZINGU	ŠROUB 5/16 X 3/4 UNC	4
5.2	N311214502	WASHER 8	UNTERLEGSSCHEIBE 8	RONDELLE 8	PODLOŽKA 8	4
6	S532985423333	EXHAUST COVER - C	ABDECKUNG DES AUSPU	COUVRE-ECHAPPEMENT	KRYT VÝFUKU ÚPLNÝ	1
7.1	N309503508	SCREW M 6X16	SCHRAUBE M 6X16	VIS M 6X16	ŠROUB M 6X16	4
7.2	N311214501	WASHER 6	UNTERLEGSSCHEIBE 6	RONDELLE 6	PODLOŽKA 6	4
7.3	N311210502	WASHER 6.4	UNTERLEGSSCHEIBE 6.4	RONDELLE 6.4	PODLOŽKA 6.4	4
8.1	N321841017	CUP 9-2725-201	DECKEL 9-2725-201	BOUCHON 9-2725-201	VÍČKO 9-2725-201	1
8.2	S532927702203	FUEL TANK	TANK	RESERVOIR	NÁDRŽ	1
8.3	N000532058	CLAMP UM 5008	KLAMMER UM 5008	PATTE UM 5008	SPONKA UM 5008	2
8.4	S532199202463	FUEL TUBING	KRAFTSTOFFLEITUNG	FLEXIBLE A CARBURANT	HADIČKA PALIVOVÁ	1
9	N443612011	CHOKE MK01 9-8074-2	VERGASER MK01 9-8074-	SATURATEUR MK01 9-80	SYTIČ MK01 9-8074-27	1
10	N443900085	GAS CONTROL LEVEL	GASPEDAL 9-8071-223	MANETTE DE GAZ 9-8071	PÁČKA PLYNU 9-8071-	1
11	S532080302873	REINFORCEMENT	VERSTEIFUNG	RENFORT	VÝZTUHA	1
11.1	N309251514	SCREW M 5X14	SCHRAUBE M 5X14	VIS M 5X14	ŠROUB M 5X14	4
11.2	N311129515	NUT M 5	MUTTER M 5	ECROU M 5	MATICE M 5	4
12	N443900093	GAS CONTROL LEVER	GASPEDAL 0-8060-238	MANETTE DE GAZ 0-8060	PÁČKA PLYNU 0-8060-	1
12.1	N309231505	SCREW M 4X10	SCHRAUBE M 4X10	VIS M 4X10	ŠROUB M 4X10	1
12.2	N311129514	NUT M 4	MUTTER M 4	ECROU M 4	MATICE M 4	1
13	N532980071	HOOK 0-9242-240	HAKEN 0-9242-240	CROCHET 0-9242-240	HÁČEK 0-9242-240	1
14	S532913422643	CLAMP - COMPLETE	SPANGE KOMPLETT	ATTACHE COMPLETE	SPONA KOMPLETNÍ	1
15	S532013425133	HOLDER	HALTER	SUPPORT	DRŽÁK	1
16.1	N309543514	SCREW M 8X40	SCHRAUBE M 8X50	VIS M 8X50	ŠROUB M 8X50	1
16.2	N311129501	NUT M 8	MUTTER M 8	ECROU M 8	MATICE M 8	1
17.1	N309503548	SCREW M 6X20	SCHRAUBE M 6X20	VIS M 6X20	ŠROUB M 6X20	2
17.2	N311129513	NUT M 6	MUTTER M 6	ECROU M 6	MATICE M 6	4
18.1	S532113404223	HOLDER	HALTER	SUPPORT	DRŽÁK	1
18.2	N2734445012	SELF-ADHESIVE SEAL	SELBSTKLEBENDE DICH	GARNITURE D'ETANCHEI	TĚSNĚNÍ SAMOLEPICÍ	1
19	N311210503	WASHER 8.4	UNTERLEGSSCHEIBE 8.4	RONDELLE 8.4	PODLOŽKA 8.4	2
20	S532912962633	FRAME - COMPLETE	RAHMEN KOMPLETT	CADRE COMPLET	RÁM ÚPLNÝ	1
21	N425111004	LUBRICATION HEAD	SCHMIERKOPF MK 6X1	GRAISSEUR MK 6X1	MAZACÍ HLAVICE MK 6	2



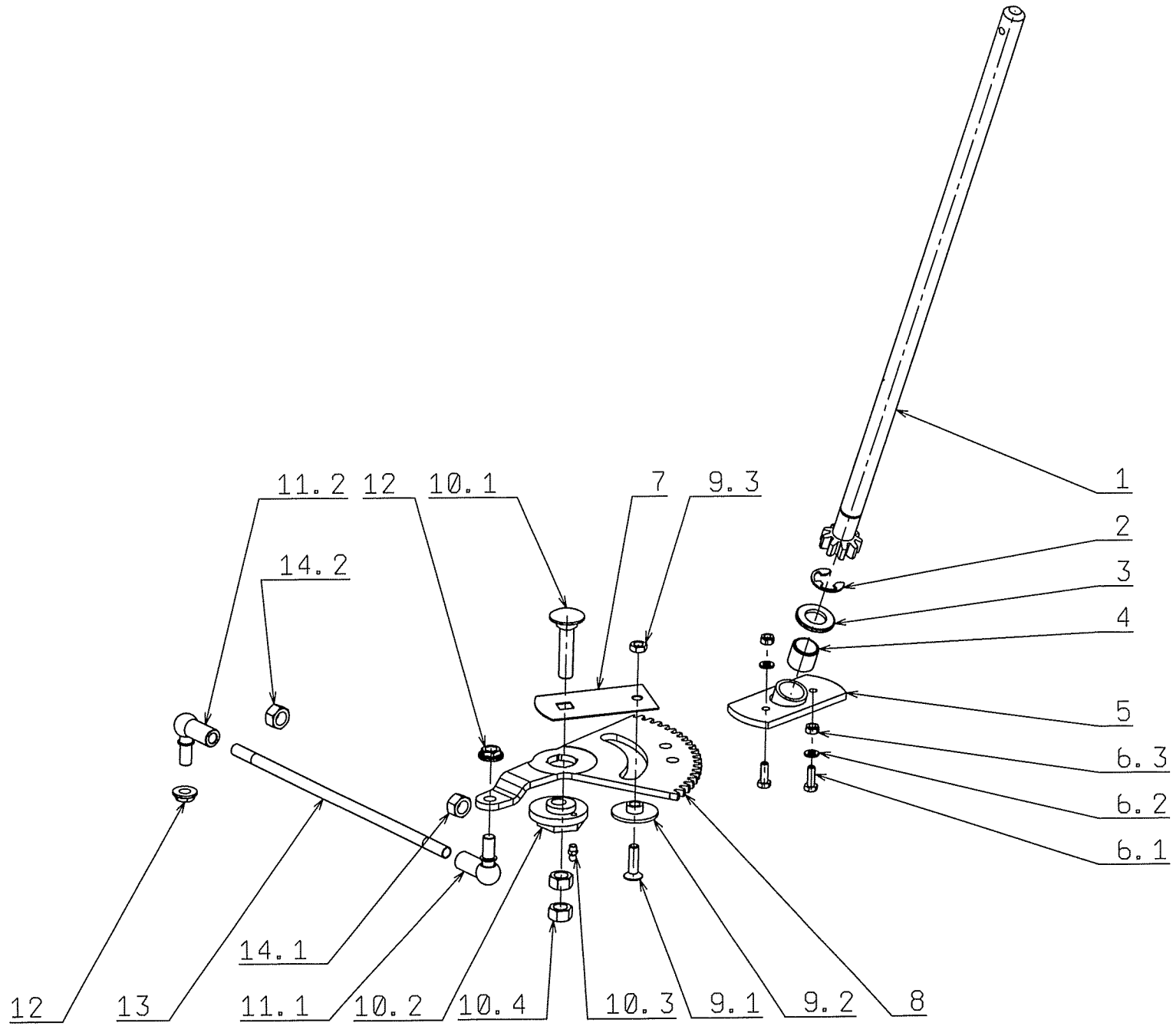
**Front axle
Vorderachse
Essieu avant
Před. náprava**

2007

N.	CODE	DESCRIPT	BEZEICHNUNG	NOM DE LA PIÉCE	NÁZEV	Q.ty
1	S532016542063	REAR AXLE BEAM	ACHSKÖRPER	PORTE-ESSIEU	NÁPRAVNICE	1
2.1	S532916432143	LEFT STUD	BOLZEN LINKS	FUSEE GAUCHE	ČEP LEVÝ	1
2.2	S532916432153	RIGHT STUD	BOLZEN RECHTS	FUSEE DROITE	ČEP PRAVÝ	1
3	N311728003	CIRCULAR TONGUE 5	SCHEIBENFEDER 5E7X7.	CLAVETTE CIRCULAIRE 5	KOTOUČOVÉ PERO 5E	1
4.1	S532092208153	WASHER	UNTERLEGSSCHEIBE	RONDELLE	PODLOŽKA	2
4.2	S532092208153	WASHER	UNTERLEGSSCHEIBE	RONDELLE	PODLOŽKA	4
4.3	N311210514	WASHER 19	UNTERLEGSSCHEIBE 19	RONDELLE 19	PODLOŽKA 19	4
5	N311732008	SAFETY RING 15	SICHERUNGSRING 15	BAGUE DE BLOCAGE 15	POJISTNÝ KROUŽEK 15	2
6	S532080503603	LEVER	HEBEL	LEVIER	PÁKA	1
6.1	N309203524	SCREW M 6X40	SCHRAUBE M 6X40	VIS M 6X40	ŠROUB M 6X40	1
6.2	N311129513	NUT M 6	MUTTER M 6	ECROU M 6	MATICE M 6	1
7	N425111004	LUBRICATION HEAD	SCHMIERKOPF MK 6X1	GRAISSEUR MK 6X1	MAZACÍ HLAVICE MK 6	2
8	N425111016	LUBRICATION HEAD	SCHMIERKOPF MK 8X1	GRAISSEUR MK 8X1	MAZACÍ HLAVICE MK 8	1
9	N532980126	CONNECTING ROD 0-	VERBINDUNGSZUG 0-901	BARRE DE COUPLAGE 0-	SPOJOVACÍ TÁHLO 0-9	1
10.1	N311150505	NUT M 12	MUTTER M 12	ECROU M 12	MATICE M 12	1
10.2	N311120539	NUT M 12 - LEFT THR	MUTTER M 12 LINKS	ECROU M 12 GAUCHE	MATICE M 12 LEVÁ	1
11.1	N442073020	ANGLE JOINT 16 P DI	GELENK 16 P DIN71802C	ARTICULATION ANGULA	ÚHLOVÝ KLOUB 16 P D	1
11.2	N442073019	ANGLE JOINT 16 P DI	GELENK 16 L DIN71802C	ARTICULATION ANGULA	ÚHLOVÝ KLOUB 16 L D	1
12	N311129521	TOOTHED NUT M 12 D	MUTTER M 12 DIN 6923 8	ECROU M 12 DIN 6923 8 Z	MATICE M 12 DIN 6923	2
13	N532150543	DISTANCE SPACER 1-	STREBE 1-9529-353	ENTRETOISE 1-9520-353	ROZPĚRKA 1-9520-353	2
13.1	N309501527	SCREW M 10X80	SCHRAUBE M 10X80	VIS M 10X80	ŠROUB M 10X80	2
13.2	N311214503	WASHER 10	UNTERLEGSSCHEIBE 10	RONDELLE 10	PODLOŽKA 10	2
13.3	N311150506	NUT M 10	MUTTER M 10	ECROU M 10	MATICE M 10	2
14	S532993164373	STUD	BOLZEN	FUSEE	ČEP	1
14.1	N309501534	SCREW M 12X3100	SCHRAUBE M 12X100	VIS M 12X100	ŠROUB M 12X100	1
14.2	N311214504	WASHER 12	UNTERLEGSSCHEIBE 12	RONDELLE 12	PODLOŽKA 12	1
14.3	N532150518	WASHER 0-9220-748	UNTERLEGSSCHEIBE 0-92	RONDELLE 0-9220-748	PODLOŽKA 0-9220-748	1
14.4	N311150505	NUT M 12	MUTTER M 12	ECROU M 12	MATICE M 12	1
14.5	N311210505	WASHER 13	UNTERLEGSSCHEIBE 13	RONDELLE 13	PODLOŽKA 13	1
15	N532940111	FRONT WHEEL 16/650	VORDERRAD 16/650X8 O	ROUE AVANT 16/650X8 S	KOLO PŘEDNÍ 16/650X	2
15.1	N000532123	TYRE	REIFEN	PNEU	PNEU	2
15.2	N000532125	TYRE TUBE	SCHLAUCH	CHAMBRE A AIR	DUŠE	2
15.3	N000532124	DISC	FELGE	JANTE	DISK	2
15.4	N000532135	VALVE	VENTIL	VALVE	VENTIL	2
15.5	N324196015	CARLISLE BEARING 3/	LAGER 3/4 CARLISLE 015	ROULEMENT 3/4 CARLISL	LOŽISKO 3/4 CARLISLE	4
15.6	N532150711	VINYL-FLEX COVER 3	ABDECKUNG 38X20 VINYL	CHAPEAU 38X20 VINYL-F	KRYTKA 38X20 VINYL-	2



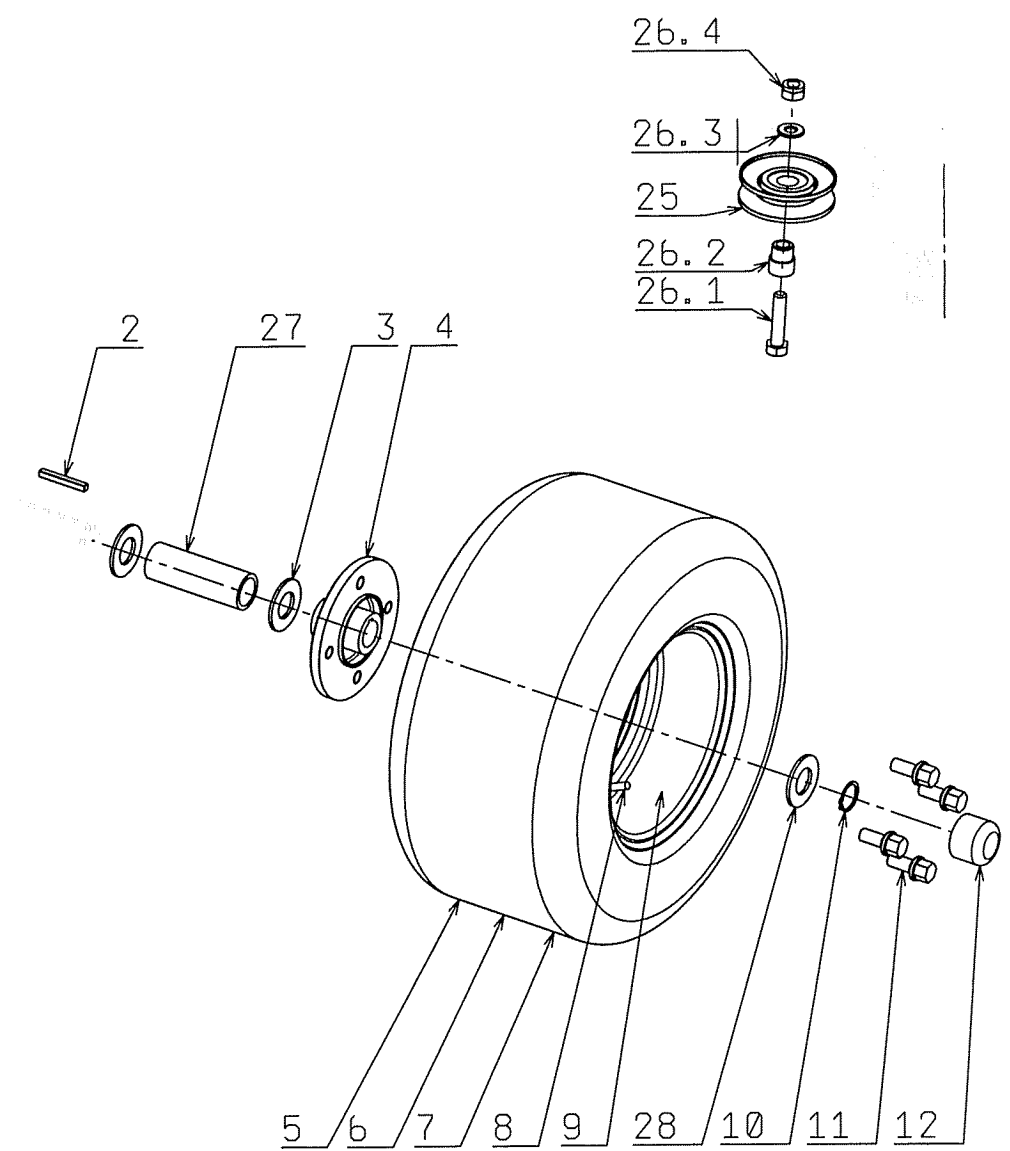
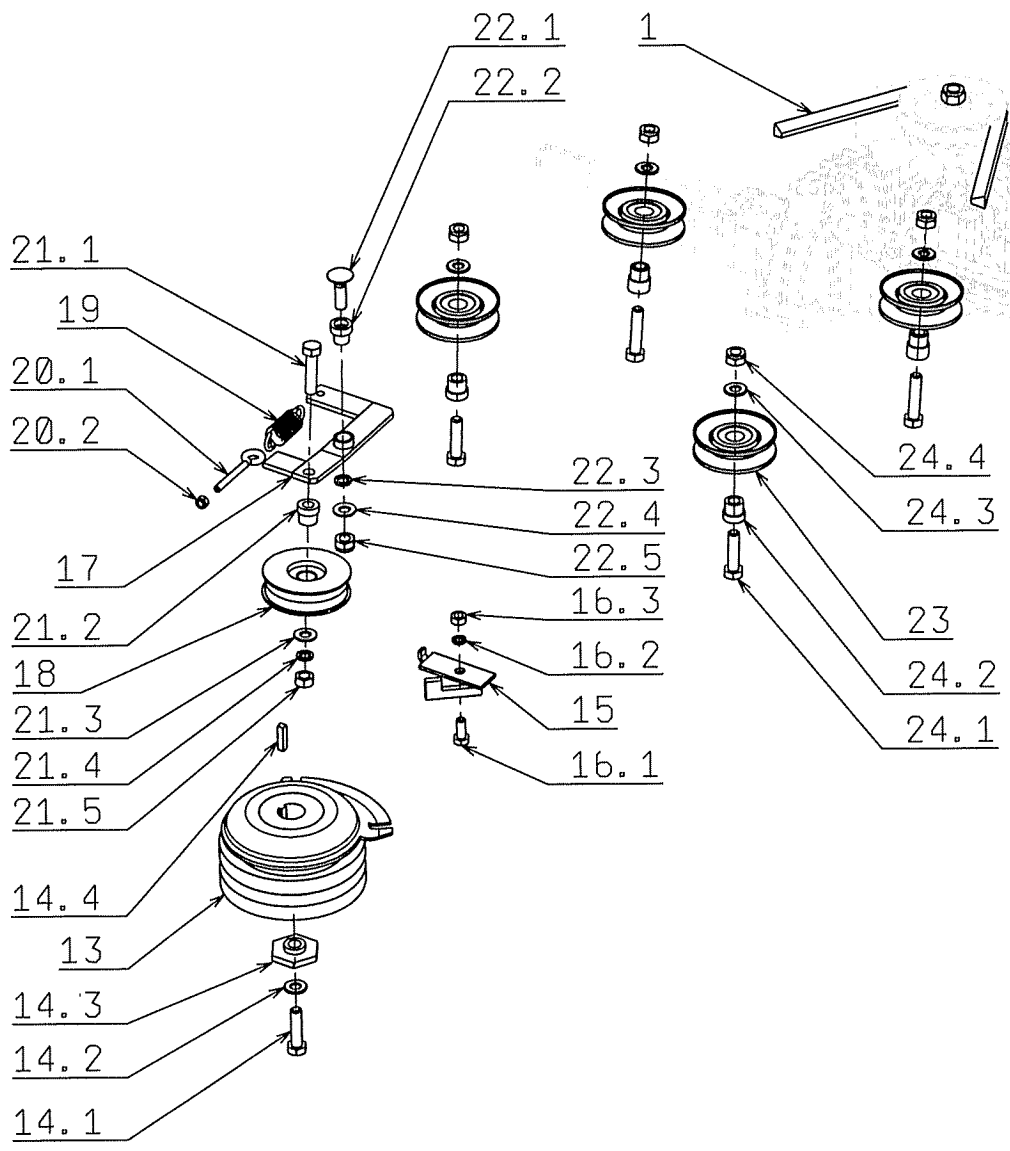
N.	CODE	DESCRIPT	BEZEICHNUNG	NOM DE LA PIÉCE	NÁZEV	Q.ty
1	S532930252153	PINION - COMPLETE	RITZEL KOMPLETT	PIGNON COMPLET	PASTOREK ÚPLNÝ	1
2	N311732008	SAFETY RING 15	SICHERUNGSRING 15	BAGUE DE BLOCAGE 15	POJISTNÝ KROUŽEK 15	1
3	N311210514	WASHER 19	UNTERLEGSSCHEIBE 19	RONDELLE 19	PODLOŽKA 19	1
4	N323721002	CASING 1920 KU	HÜLLE 1920 KU	ENVELOPPE 1920 KU	POUZDRO 1920 KU	1
5	S532938703433	BEARING	LAGER	ROULEMENT	LOŽISKO	1
6.1	N309503548	SCREW M 6X20	SCHRAUBE M 6X20	VIS M 6X20	ŠROUB M 6X20	2
6.2	N311212516	ZINC WASHER 6.6	UNTERLEGSSCHEIBE 6.6 Z	RONDELLE 6.6 ZINGUEE	PODLOŽKA 6.6 ZINK.	2
6.3	N311129513	NUT M 6	MUTTER M 6	ECROU M 6	MATICE M 6	2
7	S532113322803	WASHER	UNTERLEGSSCHEIBE	RONDELLE	PODLOŽKA	1
8	S532033322083	TOOTHED SEGMENT	ZAHNELEMENT	SEGMENT DENTE	OZUBENÝ SEGMENT	1
9.1	N309578506	ZINC SCREW M 8X30	SCHRAUBE M 8X30 DIN 7	VIS M 8X30 DIN 799110.9	ŠROUB M 8X30 DIN 799	1
9.2	N532150538	DISTANCE SPACER 1-	VERSTREBUNG 1-9520-2	ENTRETOISE 1-9520-259	ROZPĚRKA 1-9520-259	1
9.3	N311120520	NUT M 8	MUTTER M 8	ECROU M 8	MATICE M 8	1
10.1	N309019522	SCREW M 12X55.8.8	SCHRAUBE M 12X55.8.8	VIS M 12X55.8.8 A3L ISO	ŠROUB M 12X55.8.8 A3	1
10.2	S532080272033	ECCENTRIC	EXCENTER	EXCENTRIQUE	VÝSTŘEDNÍK	1
10.3	N425111004	LUBRICATION HEAD	SCHMIERKOPF MK 6X1	GRAISSEUR MK 6X1	MAZACÍ HLAVICE MK 6	1
10.4	N311150505	NUT M 12	MUTTER M 12	ECROU M 12	MATICE M 12	2
11.1	N442073019	ANGLE JOINT 16 P DI	GELENK 16 L DIN71802C	ARTICULATION ANGULAI	ÚHLOVÝ KLOUB 16 L D	1
11.2	N442073020	ANGLE JOINT 16 P DI	GELENK 16 P DIN71802C	ARTICULATION ANGULAI	ÚHLOVÝ KLOUB 16 P D	1
12	N311129521	TOOTHED NUT M 12 D	MUTTER M 12 DIN 6923 8	ECROU M 12 DIN 6923 8 Z	MATICE M 12 DIN 6923	2
13	N532980125	CONNECTING ROD 0-	VERBINDUNGSZUG 0-901	BARRE DE COUPLAGE 0-	SPOJOVACÍ TÁHLO 0-9	1
14.1	N311120539	NUT M 12 - LEFT THR	MUTTER M 12 LINKS	ECROU M 12 GAUCHE	MATICE M 12 LEVÁ	1
14.2	N311150505	NUT M 12	MUTTER M 12	ECROU M 12	MATICE M 12	1



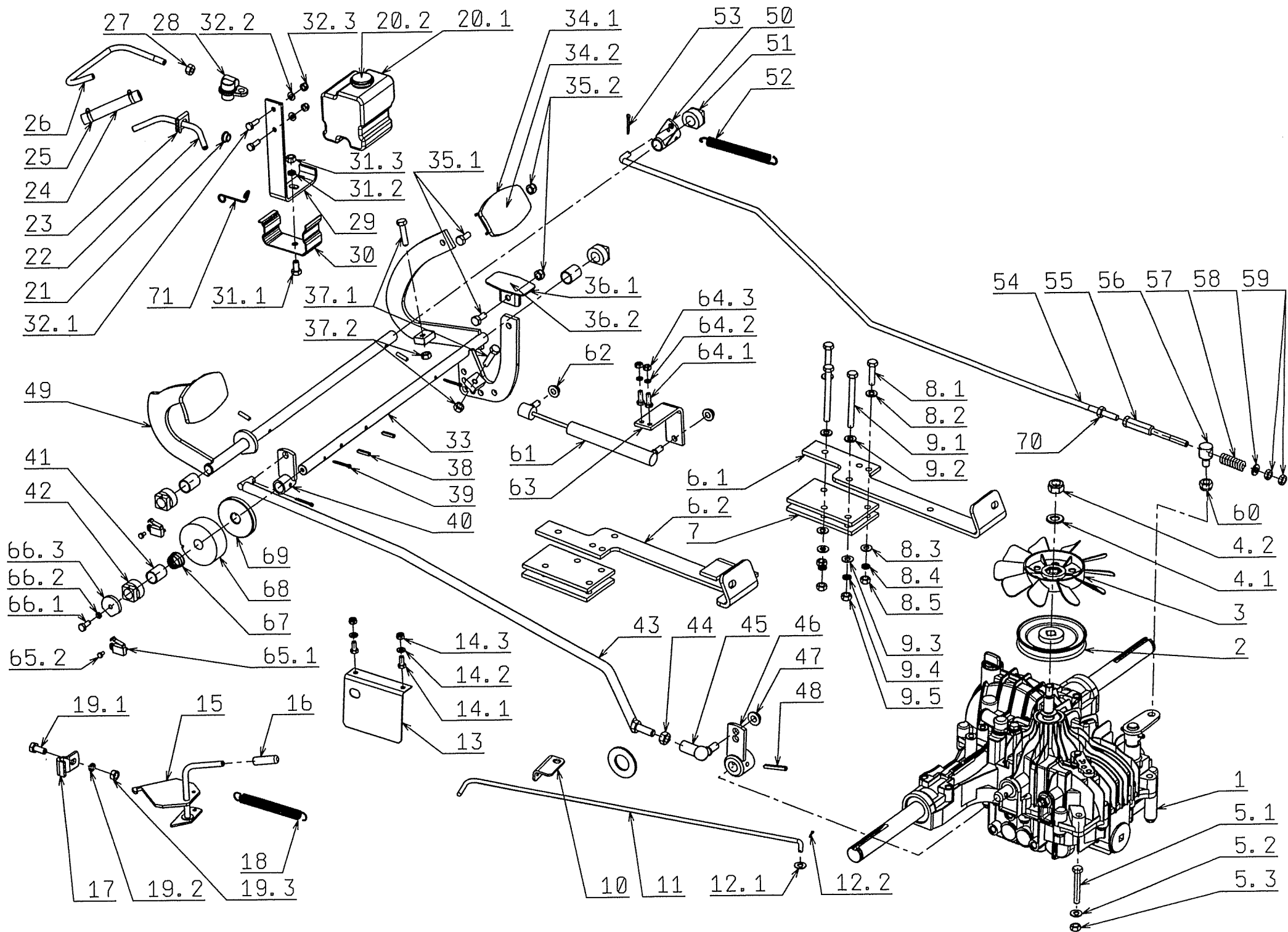
**Rear axle
Hinterachse
Essieu arrière
Zad. náprava**

2007

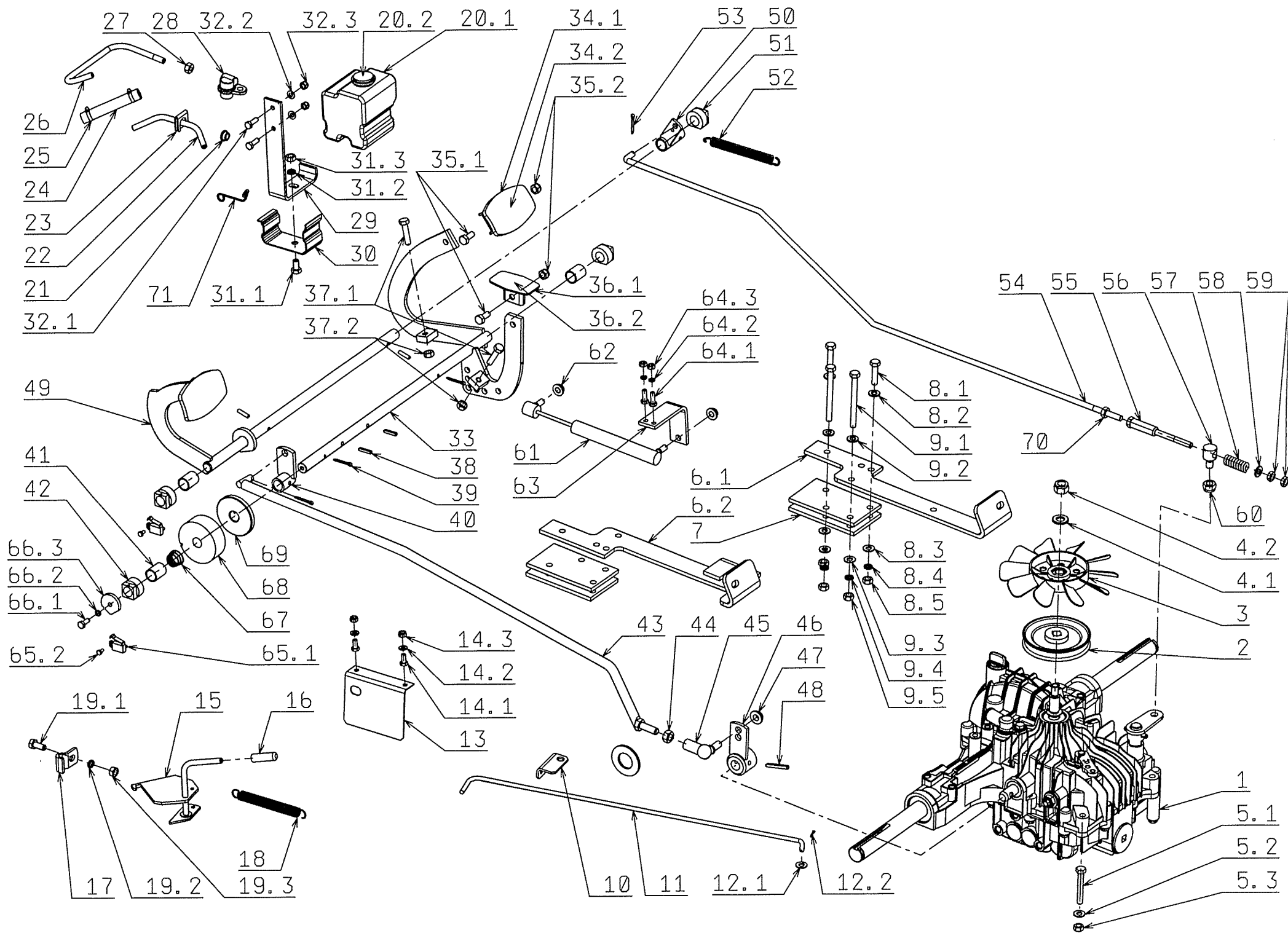
N.	CODE	DESCRIPT	BEZEICHNUNG	NOM DE LA PIÉCE	NÁZEV	Q.ty
1	N272731200	V BELT 13X2620 LI	KEILRIEMEN 13X2620 LI	COURROIE CUNEIFORME	KLÍNOVÝ ŘEMEN 13X2	1
2	S532092312203	TONGUE	FEDER	CLAVETTE	PERO	2
3	S532092208083	WASHER	UNTERLEGSSCHEIBE	RONDELLE	PODLOŽKA	4
4	S532029214303	WHEEL HUB	RADNABE	MOYEU DE ROUE	NÁBOJ KOLA	2
5	N532940087	FRONT WHEEL 20/100	HINTERRAD OHNE NABE	ROUE ARRIERE SANS M	KOLO ZADNÍ BEZ NÁB	2
6	N000532132	TYRE	REIFEN	PNEU	PNEU	2
7	N000532133	TYRE TUBE	SCHLAUCH	CHAMBRE A AIR	DUŠE	2
8	N000532135	VALVE	VENTIL	VALVE	VENTIL	2
9	N325111019	DISC	FELGE	JANTE	DISK	2
10	N311733013	SAFETY RING 24	SICHERUNGSRING 24	BAGUE DE BLOCAGE 24	POJISTNÝ KROUŽEK 2	2
11	N443900092	DISC SCREW M 12X1.	RADSCHRAUBE M 12X1.5	VIS M 12X1.5X24 A DISQU	ŠROUB M 12X1.5X24 D	8
12	N532150208	CUP 38x20 VINIL-FLEX	ABDECKUNG 38x20 VINIL	CHAPEAU 38x20 VINIL-FL	KRYTKA 38x20 VINIL-F	2
13	N339242006	ELECTROMAGNETIC	ELEKTROMAGN. KUPPLU	EMBAYAGE ELECTROM	SPOJKA ELEKTROMAG	1
14.1	N309579506	HEXAGONAL SCREW.	SCHRAUBE UNF 7/16X23/	VIS MONTE UNF7/16X23/4	ŠROUB 7/16 X 2 3/4 UN	1
14.2	N311219516	GLUED WASHER NL 1	UNTERLEGSSCHEIBE NL 1	RONDELLE NL 11 COLLE	PODLOŽKA NL 11 LEP	1
14.3	N532150469	WASHER 0-9221-227	UNTERLEGSSCHEIBE 0-92	RONDELLE 0-9221-227	PODLOŽKA 0-9221-227	1
14.4	S532092312193	TONGUE	FEDER	CLAVETTE	PERO	1
15	S532936362153	SAFETY CLAMP	SICHERUNG	LAMELLE D'ARRETAGE	ZÁJISTKA	1
16.1	N309503518	SCREW M 8X40	SCHRAUBE M 8X20	VIS M 8X20	ŠROUB M 8X20	2
16.2	N311214502	WASHER 8	UNTERLEGSSCHEIBE 8	RONDELLE 8	PODLOŽKA 8	10
16.3	N311150503	NUT M 8	MUTTER M 8	ECROU M 8	MATICE M 8	7
17	S532913322763	HOLDER - COMPLETE	HALTER KOMPLETT	SUPPORT COMPLET	DRŽÁK KOMPLETNÍ	1
18	N000532003	METAL BELT PULLEY	RIEMENTRIEB F 3000-075	POULIE A COURROIE F 3	ŘEMENICE F 3000-075	1
19	N315231111	ZINC SPRING TZ 200.1	HÜLSE TZ 200.140.0620 Z	RESSORT TZ 200.140.062	PRUŽINA TZ 200.140.06	1
20.1	N309578523	ZINC EYE-SCREW M	SCHRAUBE M 6X80 MIT R	VIS M 6X80 A OEIL BN100	ŠROUB M 6X80 S OKE	1
20.2	N311129513	NUT M 6	MUTTER M 6	ECROU M 6	MATICE M 6	1
21.1	N309019529	ZINC SCREW M 10X4	SCHRAUBE M 10X40 ZINK	VIS M 10X40 ZINGUE	ŠROUB M 10X40 ZINK.	1
21.2	N532150524	CASING 0-9421-418	HÜLSE 0-9421-418	ENVELOPPE 0-9421-418	POUZDRO 0-9421-418	1
21.3	N311210504	WASHER 10.5	UNTERLEGSSCHEIBE 10.5	RONDELLE 10.5	PODLOŽKA 10.5	1
21.4	N311214503	WASHER 10	UNTERLEGSSCHEIBE 10	RONDELLE 10	PODLOŽKA 10	1
21.5	N311150506	NUT M 10	MUTTER M 10	ECROU M 10	MATICE M 10	1
22.1	N309203528	SCREW M 10X40	SCHRAUBE M 10X40	VIS M 10X40	ŠROUB M 10X40	1
22.2	N532150545	CASE 0-9421-451	HÜLLE 0-9421-451	ENVELOPPE 0-9421-451	POUZDRO 0-9421-451	1
22.3	N311210504	WASHER 10.5	UNTERLEGSSCHEIBE 10.5	RONDELLE 10.5	PODLOŽKA 10.5	1
22.4	N311214503	WASHER 10	UNTERLEGSSCHEIBE 10	RONDELLE 10	PODLOŽKA 10	1
22.5	N311150506	NUT M 10	MUTTER M 10	ECROU M 10	MATICE M 10	1
23	N000532006	METAL V PULLEY V 30	RIEMENTRIEB V 3000-331	POULIE A COURROIE V 3	ŘEMENICE V 3000-331	2
24.1	N309501518	SCREW M 10X40	SCHRAUBE M 10X40	VIS M 10X40	ŠROUB M 10X40	2
24.2	N532150524	CASING 0-9421-418	HÜLSE 0-9421-418	ENVELOPPE 0-9421-418	POUZDRO 0-9421-418	2
24.3	N311210504	WASHER 10.5	UNTERLEGSSCHEIBE 10.5	RONDELLE 10.5	PODLOŽKA 10.5	2
24.4	N311129502	NUT M 10	MUTTER M 10	ECROU M 10	MATICE M 10	2
25	N000532006	METAL V PULLEY V 30	RIEMENTRIEB V 3000-331	POULIE A COURROIE V 3	ŘEMENICE V 3000-331	2
26.1	N309201523	SCREW M 10X45	SCHRAUBE M 10X45	VIS M 10X45	ŠROUB M 10X45	2
26.2	S532094214473	CASING	HÜLLE	ENVELOPPE	POUZDRO	2
26.3	N311210504	WASHER 10.5	UNTERLEGSSCHEIBE 10.5	RONDELLE 10.5	PODLOŽKA 10.5	2
26.4	N311129502	NUT M 10	MUTTER M 10	ECROU M 10	MATICE M 10	2
27	S532195203523	DISTANCE SPACER	VERSTREBUNG	ENTRETOISE	ROZPĚRKA	2
28	S532092208053	WASHER	UNTERLEGSSCHEIBE	RONDELLE	PODLOŽKA	15



N.	CODE	DESCRIPT	BEZEICHNUNG	NOM DE LA PIÉCE	NÁZEV	Q.ty
1	N532991054	TRANSMISSION K62	GETRIEBE K62 OHNE DIF	BOITE DE VITESSES K62	PŘEVODOVKA K62 BE	1
2	N532150414	FAN P/N 5069481-01	LÜFTER P/N 5069481-01	VENTILATEUR P/N 50694	VĚTRÁK P/N 5069481-0	1
3	N532150415	BELT PULLEY P/N 192	RIEMENTRIEB P/N 192154	POULIE A COURROIE P/N	ŘEMENICE P/N 192154-	1
4.1	N311212507	WASHER 11	UNTERLEGSSCHEIBE 11	RONDELLE 11	PODLOŽKA 11	1
4.2	N311129502	NUT M 10	MUTTER M 10	ECROU M 10	MATICE M 10	1
5.1	N309503556	SCREW M 8X55	SCHRAUBE M 8X55	VIS M 8X55	ŠROUB M 8X55	1
5.2	N311210503	WASHER 8.4	UNTERLEGSSCHEIBE 8.4	RONDELLE 8.4	PODLOŽKA 8.4	1
5.3	N311129501	NUT M 8	MUTTER M 8	ECROU M 8	MATICE M 8	3
6.1	S532113403863	HOLDER	HALTER	SUPPORT	DRŽÁK	1
6.2	S532913368523	LEFT HOLDER - COMP	HALTER LINKS KOMPLET	SUPPORT GAUCHE COM	DRŽÁK LEVÝ ÚPLNÝ	1
7	S532013312113	WASHER	UNTERLEGSSCHEIBE	RONDELLE	PODLOŽKA	4
8.1	N309503543	SCREW M 8X35	SCHRAUBE M 8X35	VIS M 8X35	ŠROUB M 8X35	4
8.2	N311210503	WASHER 8.4	UNTERLEGSSCHEIBE 8.4	RONDELLE 8.4	PODLOŽKA 8.4	4
8.3	N311210503	WASHER 8.4	UNTERLEGSSCHEIBE 8.4	RONDELLE 8.4	PODLOŽKA 8.4	4
8.4	N311214502	WASHER 8	UNTERLEGSSCHEIBE 8	RONDELLE 8	PODLOŽKA 8	4
8.5	N311150503	NUT M 8	MUTTER M 8	ECROU M 8	MATICE M 8	4
9.1	N309501567	SCREW M 8X90	SCHRAUBE M 8X90	VIS M 8X90	ŠROUB M 8X90	4
9.2	N311210503	WASHER 8.4	UNTERLEGSSCHEIBE 8.4	RONDELLE 8.4	PODLOŽKA 8.4	4
9.3	N311210503	WASHER 8.4	UNTERLEGSSCHEIBE 8.4	RONDELLE 8.4	PODLOŽKA 8.4	4
9.4	N311214502	WASHER 8	UNTERLEGSSCHEIBE 8	RONDELLE 8	PODLOŽKA 8	4
9.5	N311150503	NUT M 8	MUTTER M 8	ECROU M 8	MATICE M 8	4
10	S532113403993	BYPASS PULL ROD H	HALTER DES ZUG BYPAS	SUPPORT DE LA TRINGL	DRŽÁK TÁHLA BYPASS	1
11	S532080412963	PULL ROD BYPASS K	ZUG BYPASS K 66	TRINGLE DU BYPASS K 6	TÁHLO BYPASS K 66	1
12.1	N311210502	WASHER 6.4	UNTERLEGSSCHEIBE 6.4	RONDELLE 6.4	PODLOŽKA 6.4	1
12.2	N311338513	PIN1.6X12	SPLINT 1.6X12	GOUPILLE 1.6X12	ZÁVLAČKA 1.6X12	1
13	S532113308233	COVER	ABDECKUNG	CAPOT	KRYT	1
14.1	N309203540	SCREW M 6X14	SCHRAUBE M 6X14	VIS M 6X14	ŠROUB M 6X14	2
14.2	N311210502	WASHER 6.4	UNTERLEGSSCHEIBE 6.4	RONDELLE 6.4	PODLOŽKA 6.4	1
14.3	N311129513	NUT M 6	MUTTER M 6	ECROU M 6	MATICE M 6	2
15	S532980712323	LEVER	HEBEL	LEVIER	PÁKA	1
16	N532150209	BLACK, VINYL COVER	ABDECKUNG 8X40 VINYL	CHAPEAU 8X40 VINYL-FL	KRYTKA 8X40 VINYL-F	1
17	S532080412363	HOLDER	HALTER	SUPPORT	DRŽÁK	1
18	N315231160	SPRING 0-9746-444	FEDER 0-9746-444	RESSORT 0-9746-444	PRUŽINA 0-9746-444	1
19.1	N309503518	SCREW M 8X40	SCHRAUBE M 8X20	VIS M 8X20	ŠROUB M 8X20	1
19.2	N311214502	WASHER 8	UNTERLEGSSCHEIBE 8	RONDELLE 8	PODLOŽKA 8	1
19.3	N311150503	NUT M 8	MUTTER M 8	ECROU M 8	MATICE M 8	1
20.1	N532150372	EXPANSION TANK 1A	EXPANSIONSBEHÄLTER	RESERVOIR D'EXPANSIO	NÁDRŽ EXPANZNÍ 1A 6	1
20.2	N532150374	RELEASE VALVE 1A 6	ENTLÜFTUNGSVENTIL 1A	ROBINET D'AERATION 1A	VENTIL VĚTRACÍ 1A 63	1
21	N532150373	RUBBER SEAL 1A 632	GUMMIDICHTUNG 1A 632	JOINT EN CAOUTCHOUC	GUMOVÉ TĚSNĚNÍ 1A	1
22	S532082412143	PIPING	ROHRE	CONDUITE	POTRUBÍ	1
23	S532092402543	CLAMP	SPANGE	ATTACHE	SPONA	1
24	S532199202423	GAS - OIL HOSE	SCHLAUCH ÖL - BENZIN	FLEXIBLE HUILE - ESSEN	HADICE OLEJ - BENZIN	1
25	N548241016	ZINC HOSE CLAMP 10	SCHLAUCHSPANGE 10-1	ATTACHE DE FLEXIBLE 1	HADICOVÁ SPONA 10-	2
26	S532082402153	PIPING	ROHRE	CONDUITE	POTRUBÍ	1
27	N311120538	NUT M 8X1	MUTTER M 8X1	ECROU M 8X1	MATICE M 8X1	1
28	S532082472073	ALUMINIUM FITTING	ALU-FITTING	NEZ DE RACCORD EN AL	HLINÍKOVÁ FITINKA	1
29	S532113414193	TANK HOLDER	TANKHALTER	SUPPORT DU RESERVOI	DRŽÁK NÁDRŽE	1
30	N532150375	TANK HOLDER 1A 632	TANKHALTER 1A 6320-84	SUPPORT DU RESERVOI	DRŽÁK NÁDRŽE 1A 63	1
31.1	N309203503	SCREW M 8X16	SCHRAUBE M 8X16	VIS M 8X16	ŠROUB M 8X16	1
31.2	N311214502	WASHER 8	UNTERLEGSSCHEIBE 8	RONDELLE 8	PODLOŽKA 8	1
31.3	N311150503	NUT M 8	MUTTER M 8	ECROU M 8	MATICE M 8	1
32.1	N309503548	SCREW M 6X20	SCHRAUBE M 6X20	VIS M 6X20	ŠROUB M 6X20	2
32.2	N311210502	WASHER 6.4	UNTERLEGSSCHEIBE 6.4	RONDELLE 6.4	PODLOŽKA 6.4	2
32.3	N311129513	NUT M 6	MUTTER M 6	ECROU M 6	MATICE M 6	2

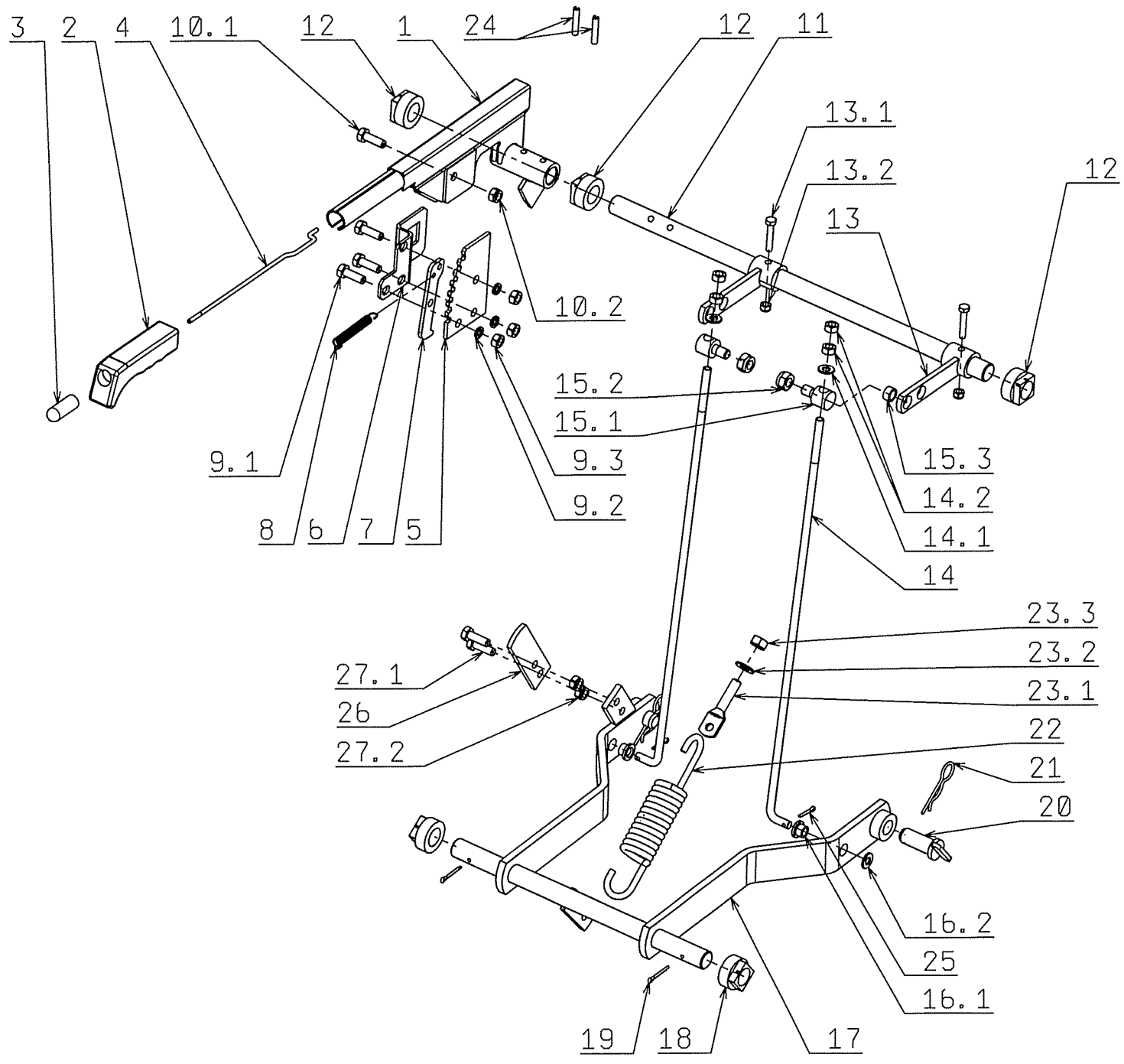


N.	CODE	DESCRIPT	BEZEICHNUNG	NOM DE LA PIÉCE	NÁZEV	Q.ty
33	S532980442213	TRAVEL CONTROL LE	FAHRHEBEL	LEVIER DE COURSE	PÁKA POJEZDU	1
34.1	S532980512573	PEDAL - COMPLETE	PEDAL KÖMPLETT	PEDALE COMPLETE	PEDÁL ÚPLNÝ	2
34.2	N273151001	PEDAL STEP COATIN	PEDALABDECKUNG 273 1	REVETEMENT DU PATIN	POTAH ŠLAPKY PEDÁL	2
35.1	N309503518	SCREW M 8X40	SCHRAUBE M 8X20	VIS M 8X20	ŠROUB M 8X20	2
35.2	N311129501	NUT M 8	MUTTER M 8	ECROU M 8	MATICE M 8	2
36.1	S532980512583	REVERSE PEDAL	RÜCKFAHRPEDAL	PEDALE DE MARCHE AR	PEDÁL ZPÁTEČKY	1
36.2	N273151011	FAVORIT PEDAL COA	PEDALABDECKUNG FAV	REVETEMENT DE PEDAL	POTAH PEDÁLU FAVO	1
37.1	N309503543	SCREW M 8X35	SCHRAUBE M 8X35	VIS M 8X35	ŠROUB M 8X35	2
37.2	N311120520	NUT M 8	MUTTER M 8	ECROU M 8	MATICE M 8	2
38	N315238037	FLEXIBLE STUD 5X22	ELAST. KEIL 5X22	BROCHE A RESSORT 5X2	PRUŽNÝ KOLÍK 5X22	1
39	N311338517	PIN 3.2X25	SPLINT 3.2X25	GOUPILLE 3.2X25	ZÁVLAČKA 3.2X25	2
40	S532980364823	ARM - COMPLETE	RAHMEN KOMPLETT	BRAS COMPLET	RAMENO ÚPLNÉ	1
41	N532150541	DISTANCE SPACER 1-	VERSTREBUNG 1-9520-3	ENTRETOISE 1-9520-349	ROZPĚRKA 1-9520-349	2
42	N722643023	CASING 0-9462-202	HÜLLE 0-9462-202	ENVELOPPE 0-9462-202	POUZDRO 0-9462-202	2
43	S532980422123	TRAVEL CONTROL LE	FAHRHEBEL	LEVIER DE COURSE	PÁKA POJEZDU	1
44	N311150506	NUT M 10	MUTTER M 10	ECROU M 10	MATICE M 10	1
45	N442073021	ANGLE JOINT 16 P DI	GELENK 16 DIN 71802 CS	ARTICULATION ANGULAI	ÚHLOVÝ KLOUB 16 DIN	1
46	S532929462053	LEVER - COMPLETE	HEBEL KOMPLETT	LEVIER COMPLET	PÁKA KOMPLETNÍ	1
47	N311129516	TOOTHED NUT M 10	MUTTER 10 DIN 6923 8 ZI	ECROU M 10 DIN 6923 8 Z	MATICE M 10 DIN 6923	1
48	N315238049	FLEXIBLE PIN 6X40	ELAST.STIFT 6X40	BROCHE A RESSORT 6X4	PRUŽNÝ KOLÍK 6X40	1
49	S532980442263	BREAK PEDAL	BREMSPEDAL	PEDALE DE FREIN	PEDÁL BRZDY	1
50	S532980365183	FOOTING - COMPLET	PEDAL KOMPLETT	PATTE COMPLETE	PATKA ÚPLNÁ	1
51	N722643023	CASING 0-9462-202	HÜLLE 0-9462-202	ENVELOPPE 0-9462-202	POUZDRO 0-9462-202	1
52	N315231161	SPRING 0-9746-445	FEDER 0-9746-445	RESSORT 0-9746-445	PRUŽINA 0-9746-445	1
53	N311338501	PIN 2X20	SPLINT 2X20	GOUPILLE 2X20	ZÁVLAČKA 2X20	1
54	S532080422503	BREAK ROD	BREMSSSEIL	TRINGLE DE FREIN	TÁHLO BRZDY	1
55	S532980112083	SCREW - COMPLETE	SCHRAUBE KOMPLETT	VIS COMPLET	ŠROUB ÚPLNÝ	1
56	N532150507	SCREW 0-9016-447	SCHRAUBE 0-9016-447	VIS 0-9016-447	ŠROUB 0-9016-447	1
57	N315231171	SPRING 0-9746-449	FEDER 0-9746-449	RESSORT 0-9746-449	PRUŽINA 0-9746-449	1
58	N311212517	ZINC WASHER 9	UNTERLEGSCHEIBE 9 ZI	RONDELLE 9 ZINGUEE	PODLOŽKA 9 ZINK.	1
59	N311150503	NUT M 8	MUTTER M 8	ECROU M 8	MATICE M 8	1
60	N311129502	NUT M 10	MUTTER M 10	ECROU M 10	MATICE M 10	1
61	N532150169	SHOCK ABSORBER K	STOSSDÄMPFER K22-99	AMORTISSEUR DE COUR	TLUMIČ POJEZDU K22-	1
62	N311150503	NUT M 8	MUTTER M 8	ECROU M 8	MATICE M 8	1
63	S532014408573	HOLDER	HALTER	SUPPORT	DRŽÁK	1
64.1	N309203540	SCREW M 6X14	SCHRAUBE M 6X14	VIS M 6X14	ŠROUB M 6X14	2
64.2	N311210502	WASHER 6.4	UNTERLEGSCHEIBE 6.4	RONDELLE 6.4	PODLOŽKA 6.4	2
64.3	N311129513	NUT M 6	MUTTER M 6	ECROU M 6	MATICE M 6	2
65.1	N345329020	SWITCH 1022.4501 9-	SCHALTER 1022.4501 9-8	INTERRUPTEUR 1022.450	SPÍNAČ 1022.4501 9-83	2
65.2	N309578507	SCREW M 4X8 D 7500	SCHRAUBE M 4X8 D 7500	VIS M 4X8 D 7500 D	ŠROUB M 4X8 D 7500 D	2
66.1	N309503508	SCREW M 6X16	SCHRAUBE M 6X16	VIS M 6X16	ŠROUB M 6X16	1
66.2	N311214501	WASHER 6	UNTERLEGSCHEIBE 6	RONDELLE 6	PODLOŽKA 6	1
66.3	S532092208353	WASHER	UNTERLEGSCHEIBE	RONDELLE	PODLOŽKA	1
67	N315231236	SPRING 0-9746-488	FEDER 0-9746-488	RESSORT 0-9746-488	PRUŽINA 0-9746-488	1
68	N358352009	CRUISE CONTROL EL	ELEKTROMAGNET. TEMP	ELECTRO-AIMANT DU TE	ELEKTROMAGNET TE	1
69	S532094214403	BRAKE DISC	BREMSSSCHEIBE	DISQUE BLOQUEUR	BRZDÍCÍ KOTOUČ	1
70	N311150503	NUT M 8	MUTTER M 8	ECROU M 8	MATICE M 8	1

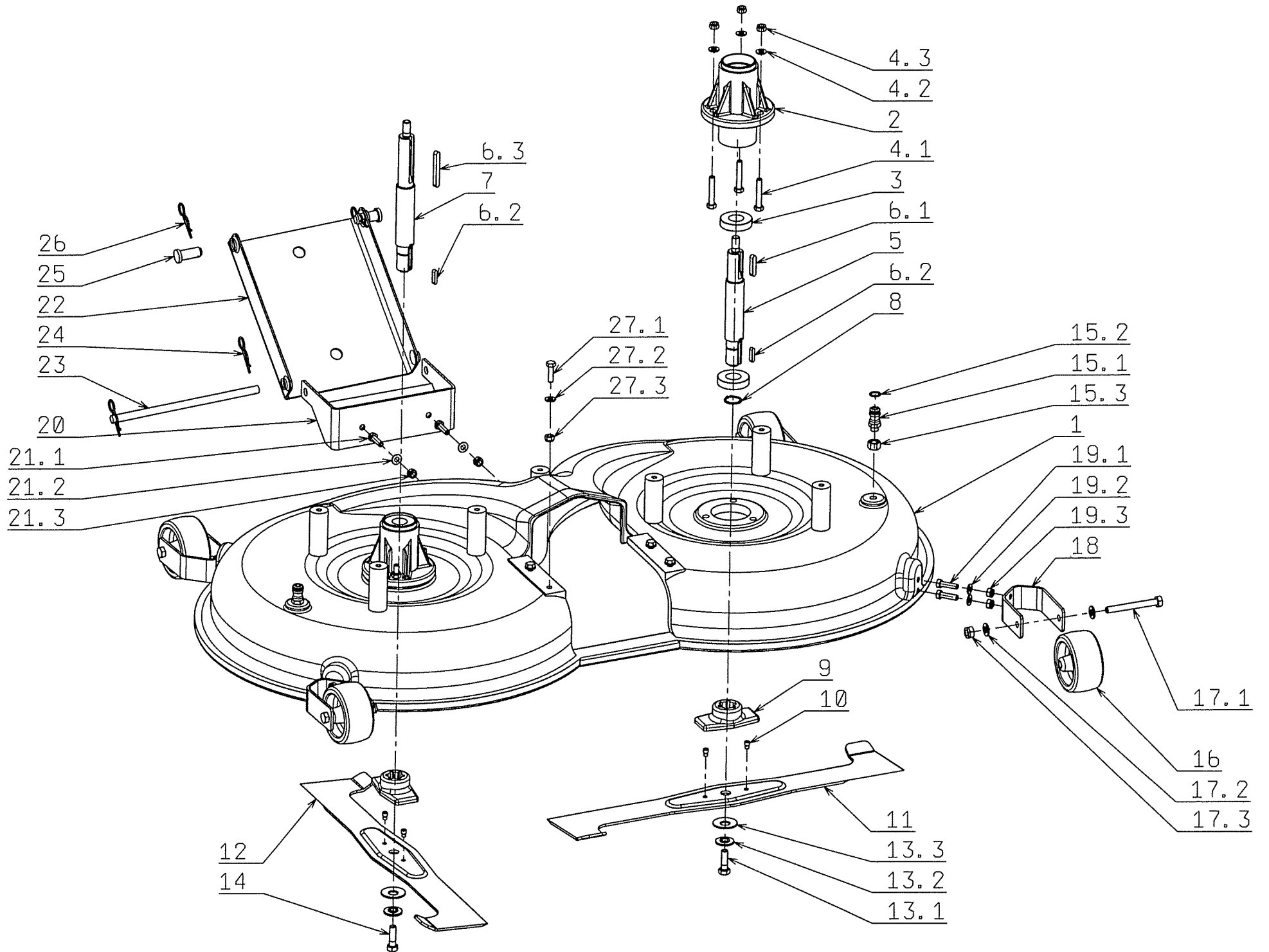


Mowing control
Mäheraushebung
Commande de coupe
Zdvih. žac. ústrojí

N.	CODE	DESCRIPT	BEZEICHNUNG	NOM DE LA PIÉCE	NÁZEV	Q.ty
1	S532980522163	LEVER - COMPLETE	HEBEL KOMPLETT	LEVIER COMPLET	PÁKA ÚPLNÁ	1
2	N532150049	HANDLE 0-8060-236	HANDGRIFF 0-8060-236	POIGNEE 0-8060-236	RUKOJEŤ 0-8060-236	1
3	N722643016	END PIECE 0-8025-234	ENDSTÜCK 0-8025-234	EMBOUT 0-8025-234	KONCOVKA 0-8025-234	1
4	N315238034	ROD 0-8045-237	ZUG 0-8045-237	TRINGLE 0-8045-237	TÁHLO 0-8045-237	1
5	S532037322183	TOOTHED SEGMENT	ZAHNELEMENT	SEGMENT DENTE	OZUBENÝ SEGMENT	1
6	S532113414183	HOLDER	HALTER	SUPPORT	DRŽÁK	1
7	N532150641	LATCH 0-3732-211	KLINKE 0-3732-211	CLENCHE 0-3732-211	ZÁPADKA 0-3732-211	1
8	N315231158	SPRING 0-9746-439	FEDER 0-9746-439	RESSORT 0-9746-439	PRUŽINA 0-9746-439	1
9.1	N309503512	SCREW M 8X25	SCHRAUBE M 8X25	VIS M 8X25	ŠROUB M 8X25	3
9.2	N311214502	WASHER 8	UNTERLEGSSCHEIBE 8	RONDELLE 8	PODLOŽKA 8	3
9.3	N311150503	NUT M 8	MUTTER M 8	ECROU M 8	MATICE M 8	3
10.1	N309503512	SCREW M 8X25	SCHRAUBE M 8X25	VIS M 8X25	ŠROUB M 8X25	1
10.2	N311129501	NUT M 8	MUTTER M 8	ECROU M 8	MATICE M 8	1
11	S532038102853	SHAFT	WELLE	ARBRE	HŘÍDEL	1
12	N722643022	CASE 0-9462-201	HÜLLE 0-9462-201	ENVELOPPE 0-9462-201	POUZDRO 0-9462-201	3
13	S532980462853	ARM - COMPLETE	RAHMEN KOMPLETT	BRAS COMPLET	RAMENO ÚPLNÉ	2
13.1	N309501568	SCREW M 6X35	SCHRAUBE M 6X35	VIS M 6X35	ŠROUB M 6X35	2
13.2	N311129513	NUT M 6	MUTTER M 6	ECROU M 6	MATICE M 6	2
14	S532080402683	ROD	ZUG	TRINGLE	TÁHLO	2
14.1	N311210503	WASHER 8.4	UNTERLEGSSCHEIBE 8.4	RONDELLE 8.4	PODLOŽKA 8.4	2
14.2	N311150503	NUT M 8	MUTTER M 8	ECROU M 8	MATICE M 8	4
15.1	N532150507	SCREW 0-9016-447	SCHRAUBE 0-9016-447	VIS 0-9016-447	ŠROUB 0-9016-447	2
15.2	N311129502	NUT M 10	MUTTER M 10	ECROU M 10	MATICE M 10	2
15.3	S532195203273	DISTANCE SPACER	VERSTREBUNG	ENTRETOISE	ROZPĚRKA	2
16.1	N532150537	RING 0-9421-437	RING 0-9421-437	ANNEAU 0-9421-437	KROUŽEK 0-9421-437	2
16.2	N311210503	WASHER 8.4	UNTERLEGSSCHEIBE 8.4	RONDELLE 8.4	PODLOŽKA 8.4	2
17	S532980508103	LIFTING ARMS	RAHMEN ZUM ANHEBEN	BRAS DE LEVAGE	RAMENA ZDVIHÁNÍ	1
18	N722643022	CASE 0-9462-201	HÜLLE 0-9462-201	ENVELOPPE 0-9462-201	POUZDRO 0-9462-201	2
19	N311338517	PIN 3.2X25	SPLINT 3.2X25	GOUPILLE 3.2X25	ZÁVLAČKA 3.2X25	2
20	S532993462153	STUD - COMPLETE	BOLZEN KOMPLETT	TOURILLON COMPLET	ČEP ÚPLNÝ	2
21	N315238035	FLEXIBLE PIN 0-9245-	ELAST.SPLINT 0-9245-240	GOUPILLE A RESSORT 0-	PRUŽNÁ ZÁVLAČKA 0-	2
22	N315231165	SPRING 0-9746-465	FEDER 0-9746-465	RESSORT 0-9746-465	PRUŽINA 0-9746-465	1
23.1	N309599018	SCREW 0-9011-299	SCHRAUBE 0-9011-299	VIS 0-9011-299	ŠROUB 0-9011-299	1
23.2	N311214503	WASHER 10	UNTERLEGSSCHEIBE 10	RONDELLE 10	PODLOŽKA 10	1
23.3	N311150506	NUT M 10	MUTTER M 10	ECROU M 10	MATICE M 10	1
24	N315238041	FLEXIBLE PIN 6X30	ELAST.STIFT 6X30	BROCHE A RESSORT 6X30	PRUŽNÝ KOLÍK 6X30	2
25	N311338516	PIN 3.2X20	SPLINT 3.2X20	GOUPILLE 3.2X20	ZÁVLAČKA 3.2X20	2
26	S532114327223	FOOTING	FUSS	PATTE	PATKA	1
27.1	N309578522	ZINC SCREW M 8X20	SCHRAUBE M 8X30 DIN 7	VIS M 8X20 ISO 7380 10.9	ŠROUB M 8X20 ISO 7380	2
27.1	N311129501	NUT M 8	MUTTER M 8	ECROU M 8	MATICE M 8	2



N.	CODE	DESCRIPT	BEZEICHNUNG	NOM DE LA PIÉCE	NÁZEV	Q.ty
1	S532050472093	CUTTING KNIFE COVE	ABDECKUNG DER MESS	COUVRE-LAMES COMPL	KRYT NOŽŮ ÚPLNÝ 0-5	1
2	S532038523833	HOUSING	FLANSCH	SEMELLE	PŘÍRUBA	2
3	N324162060	BEARING 6205 A 2RS	LAGER 6205 A 2RS	ROULEMENT 6205 A 2RS	LOŽISKO 6205 A 2RS	4
4.1	N532150289	ZINC SCREW M 8X50	SCHRAUBE M 8X30 DIN 6	VIS M 8X50 DIN 6921 8,8 Z	ŠROUB M 8X50 DIN 692	6
4.2	N311210503	WASHER 8.4	UNTERLEGSCHIEBE 8.4	RONDELLE 8.4	PODLOŽKA 8.4	6
4.3	N311129501	NUT M 8	MUTTER M 8	ECROU M 8	MATICE M 8	6
5	S532038128123	SHAFT	WELLE	ARBRE	HŘÍDEL	1
6.1	N311726006	TONGUE 8 H 9X7X36	FEDER 8 H 9X7X36	CLAVETTE 8 H 9X7X36	PERO 8 H 9X7X36	1
6.2	N311726014	TONGUE 6 H 9X6X25	FEDER 6 H 9X6X25	CLAVETTE 6 H 9X6X25	PERO 6 H 9X6X25	2
6.3	N311726028	TONGUE 8X7X68	FEDER 8X7X68	CLAVETTE 8X7X68	PERO 8X7X68	1
7	S532038128133	SHAFT	WELLE	ARBRE	HŘÍDEL	1
8	N311733014	SAFETY RING 25	SICHERUNGSRING 25	BAGUE DE BLOCAGE 25	POJISTNÝ KROUŽEK 2	2
9	S532098212403	HOUSING	FLANSCH	SEMELLE	PŘÍRUBA	2
10	N532980077	SHEAR STUD 0-9311-7	SCHERBOLZEN 0-9311-73	GOUPILLE DE RUPTURE	STŘIŽNÝ KOLÍK 0-9311	4
11	S532050422603	RIGHT ROTARY CUTTI	ROTATIONSMESSER REC	LAME ROTATIVE DROITE	NŮŽ ROTAČNÍ PRAVÝ	1
12	S532050422593	LEFT ROTARY CUTTIN	ROTATIONSMESSER LIN	LAME ROTATIVE GAUCH	NŮŽ ROTAČNÍ LEVÝ	1
13.1	N309599017	SCREW 0-9011-287 M	SCHRAUBE 0-9011-287 M	VIS 0-9011-287 M 10	ŠROUB 0-9011-287 M 1	1
13.2	N532150519	WASHER 0-9220-749	UNTERLEGSCHIEBE 0-92	RONDELLE 0-9220-749	PODLOŽKA 0-9220-749	2
13.3	N311219503	WASHER BN 806-40X1	UNTERLEGSCHIEBE BN 8	RONDELLE BN 806-40X16	PODLOŽKA BN 806-40X	2
14	N309599008	SCREW 0-9011-283 M	SCHRAUBE 0-9011-283 M	VIS 0-9011-283 M 10 GAU	ŠROUB 0-9011-283 M 1	1
15.1	N532150533	QUICK FASTENER 0-9	SCHNELLKUPPLUNG 0-90	RACCORD RAPIDE 0-902	RYCHLOSPOJKA 0-902	2
15.2	N273111056	RING 13X2 NBR	RING 13X2 NBR	ANNEAU 13X2 NBR	KROUŽEK 13X2 NBR	2
15.3	N311129505	NUT M 12	MUTTER M 12	ECROU M 12	MATICE M 12	2
16	N532940117	RIGHT CUTTING WHE	MÄHRAD ETOP 100-8,2	ROUE DE COUPE ETOP D	KOLO SEČENÍ ETOP P	4
17.1	N309501567	SCREW M 8X90	SCHRAUBE M 8X90	VIS M 8X90	ŠROUB M 8X90	4
17.2	N311210503	WASHER 8.4	UNTERLEGSCHIEBE 8.4	RONDELLE 8.4	PODLOŽKA 8.4	8
17.3	N311129501	NUT M 8	MUTTER M 8	ECROU M 8	MATICE M 8	4
18	S532013425163	WHEEL U - STRAP	RADBÜGEL	ARC DE ROUE	TŘMEN KOLA	4
19.1	N309503515	SCREW M 8X30	SCHRAUBE M 8X30	VIS M 8X30	ŠROUB M 8X30	8
19.2	N311210503	WASHER 8.4	UNTERLEGSCHIEBE 8.4	RONDELLE 8.4	PODLOŽKA 8.4	8
19.3	N311129501	NUT M 8	MUTTER M 8	ECROU M 8	MATICE M 8	8
20	S532913422533	HOLDER	HALTER	SUPPORT	DRŽÁK	1
21.1	N309503515	SCREW M 8X30	SCHRAUBE M 8X30	VIS M 8X30	ŠROUB M 8X30	2
21.2	N311210503	WASHER 8.4	UNTERLEGSCHIEBE 8.4	RONDELLE 8.4	PODLOŽKA 8.4	2
21.3	N311129501	NUT M 8	MUTTER M 8	ECROU M 8	MATICE M 8	2
22	S532080503503	FRONT MOUNT	VORDERE AUFHÄNGUNG	CHARNIERE AVANT	PŘEDNÍ ZÁVĚS	1
23	S532193102893	STUD	BOLZEN	FUSEE	ČEP	1
24	N315238035	FLEXIBLE PIN 0-9245-	ELAST.SPLINT 0-9245-240	GOUPILLE A RESSORT 0-	PRUŽNÁ ZÁVLAČKA 0-	2
25	N311613002	MOWING STUD 1-9310	MÄHBOLZEN 1-9310-290	TOURILLON DE COUPE 1-	ČEP SEKÁNÍ 1-9310-29	2
26	N315238003	FLEXIBLE PIN 0-9245-	ELAST.SPLINT 0-9245-999	GOUPILLE A RESSORT 0-	PRUŽNÁ ZÁVLAČKA 0-	4
27.1	N309503515	SCREW M 8X30	SCHRAUBE M 8X30	VIS M 8X30	ŠROUB M 8X30	4
27.2	N311210503	WASHER 8.4	UNTERLEGSCHIEBE 8.4	RONDELLE 8.4	PODLOŽKA 8.4	4
27.3	N311129501	NUT M 8	MUTTER M 8	ECROU M 8	MATICE M 8	4



Mowing system 2

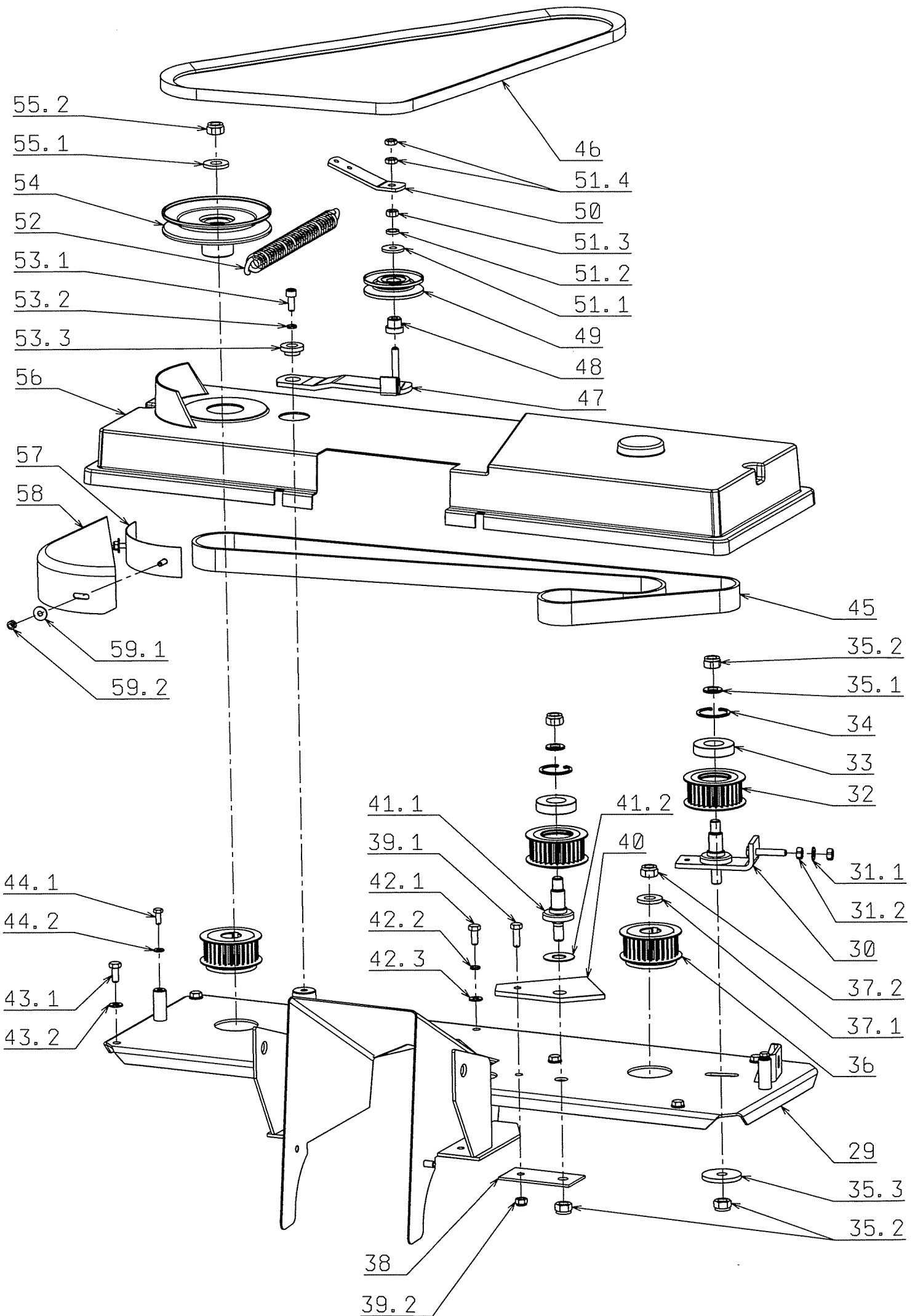
Mähwerk 2

Coupe 2

Žací ústrojí 2

2007

N.	CODE	DESCRIPT	BEZEICHNUNG	NOM DE LA PIÉCE	NÁZEV	Q.ty
29	S532985423363	MAIN BOARD HOLDER	HAUPTPLATTE HALTER	PLAQUE PRINCIPALE SU	DRŽÁK HLAVNÍ DESKY	1
30	S532914412323	FOOTING - COMPLET	PEDAL KOMPLETT	PATTE COMPLETE	PATKA ÚPLNÁ	1
31.1	N311212508	ZINC WASHER 9	UNTERLEGSSCHEIBE 9 ZI	RONDELLE 9 ZINGUEE	PODLOŽKA 9 ZINK.	1
31.2	N311150503	NUT M 8	MUTTER M 8	ECROU M 8	MATICE M 8	2
32	S532933712903	BELT PULLEY {28 Z}	RIEMENTRIEB {28 Z}	POULIE A COURROIE {28	ŘEMENICE {28 Z}	2
34	N311733079	SAFETY RING 40	SICHERUNGSRING 40	BAGUE DE BLOCAGE 40	POJISTNÝ KROUŽEK 4	1
35.1	N311210505	WASHER 13	UNTERLEGSSCHEIBE 13	RONDELLE 13	PODLOŽKA 13	2
35.2	N311129505	NUT M 12	MUTTER M 12	ECROU M 12	MATICE M 12	4
35.3	S532092207533	WASHER	UNTERLEGSSCHEIBE	RONDELLE	PODLOŽKA	1
37.1	N532150645	WASHER 0-9220-727	UNTERLEGSSCHEIBE 0-92	RONDELLE 0-9220-727	PODLOŽKA 0-9220-727	1
37.2	N311129505	NUT M 12	MUTTER M 12	ECROU M 12	MATICE M 12	1
39.1	N309503512	SCREW M 8X25	SCHRAUBE M 8X25	VIS M 8X25	ŠROUB M 8X25	1
39.2	N311129501	NUT M 8	MUTTER M 8	ECROU M 8	MATICE M 8	1
41.1	S532993122713	STUD	BOLZEN	FUSEE	ČEP	1
41.2	S532092207703	WASHER	UNTERLEGSSCHEIBE	RONDELLE	PODLOŽKA	1
42.1	N309503518	SCREW M 8X40	SCHRAUBE M 8X20	VIS M 8X20	ŠROUB M 8X20	7
42.2	N311214502	WASHER 8	UNTERLEGSSCHEIBE 8	RONDELLE 8	PODLOŽKA 8	1
42.3	N311210503	WASHER 8.4	UNTERLEGSSCHEIBE 8.4	RONDELLE 8.4	PODLOŽKA 8.4	1
43.1	N309503518	SCREW M 8X40	SCHRAUBE M 8X20	VIS M 8X20	ŠROUB M 8X20	6
43.2	N311129501	NUT M 8	MUTTER M 8	ECROU M 8	MATICE M 8	6
44.1	N309503508	SCREW M 6X16	SCHRAUBE M 6X16	VIS M 6X16	ŠROUB M 6X16	2
44.2	N311212516	ZINC WASHER 6.6	UNTERLEGSSCHEIBE 6.6 Z	RONDELLE 6.6 ZINGUEE	PODLOŽKA 6.6 ZINK.	2
45	N272211007	TWO SIDE TOOTHED	ZAHNRIEMEN BEIDSEITI	COURROIE DENTÉE A DO	ŘEMEN OBOUSTRANN	1
46	N272731194	V BELT B 17X1450 LI	KEILRIEMEN B 17X1450 LI	COURROIE CUNEIFORME	KLÍNOVÝ ŘEMEN B 17X	1
49	N000532002	ROLLER W 3500-3712	ROLLE W 3500-3712	POULIE W 3500-3712	KLADKA W 3500-3712	1
51.1	N311212508	ZINC WASHER 9	UNTERLEGSSCHEIBE 9 ZI	RONDELLE 9 ZINGUEE	PODLOŽKA 9 ZINK.	1
51.2	N311214502	WASHER 8	UNTERLEGSSCHEIBE 8	RONDELLE 8	PODLOŽKA 8	1
51.3	N311150503	NUT M 8	MUTTER M 8	ECROU M 8	MATICE M 8	1
51.4	N311120520	NUT M 8	MUTTER M 8	ECROU M 8	MATICE M 8	2
52	N315231193	SPRING 0-9746-460	FEDER 0-9746-460	RESSORT 0-9746-460	PRUŽINA 0-9746-460	1
53.1	N309543521	SCREW M 8X20 10.9 Z	SCHRAUBE M 8X20 10.9 Z	VIS M 8X20 10.9 ZN DIN 9	ŠROUB M 8X20 10.9 ZN	1
53.2	N311214502	WASHER 8	UNTERLEGSSCHEIBE 8	RONDELLE 8	PODLOŽKA 8	1
53.3	N532150520	WASHER 0-9221-222	UNTERLEGSSCHEIBE 0-92	RONDELLE 0-9221-222	PODLOŽKA 0-9221-222	1
55.1	N532150645	WASHER 0-9220-727	UNTERLEGSSCHEIBE 0-92	RONDELLE 0-9220-727	PODLOŽKA 0-9220-727	1
55.2	N311129505	NUT M 12	MUTTER M 12	ECROU M 12	MATICE M 12	1
56	N532150328	BELT COVER 5320580	ABDECKUNG RIEMENTRI	COUVRE-COURROIE 532	KRYT ŘEMENU 532058	1
57	S532985402733	REINFORCEMENT	VERSTEIFUNG	ARC BOUTANT	VZPĚRA	1
58	N532150559	BELT PULLEY COVER	ABDECKUNG RIEMENTRI	COUVRE-POULIE A COU	KRYT ŘEMENICE 0-85	1
59.1	N311212516	ZINC WASHER 6.6	UNTERLEGSSCHEIBE 6.6 Z	RONDELLE 6.6 ZINGUEE	PODLOŽKA 6.6 ZINK.	2
59.2	N311129513	NUT M 6	MUTTER M 6	ECROU M 6	MATICE M 6	2



Chute - collector assy

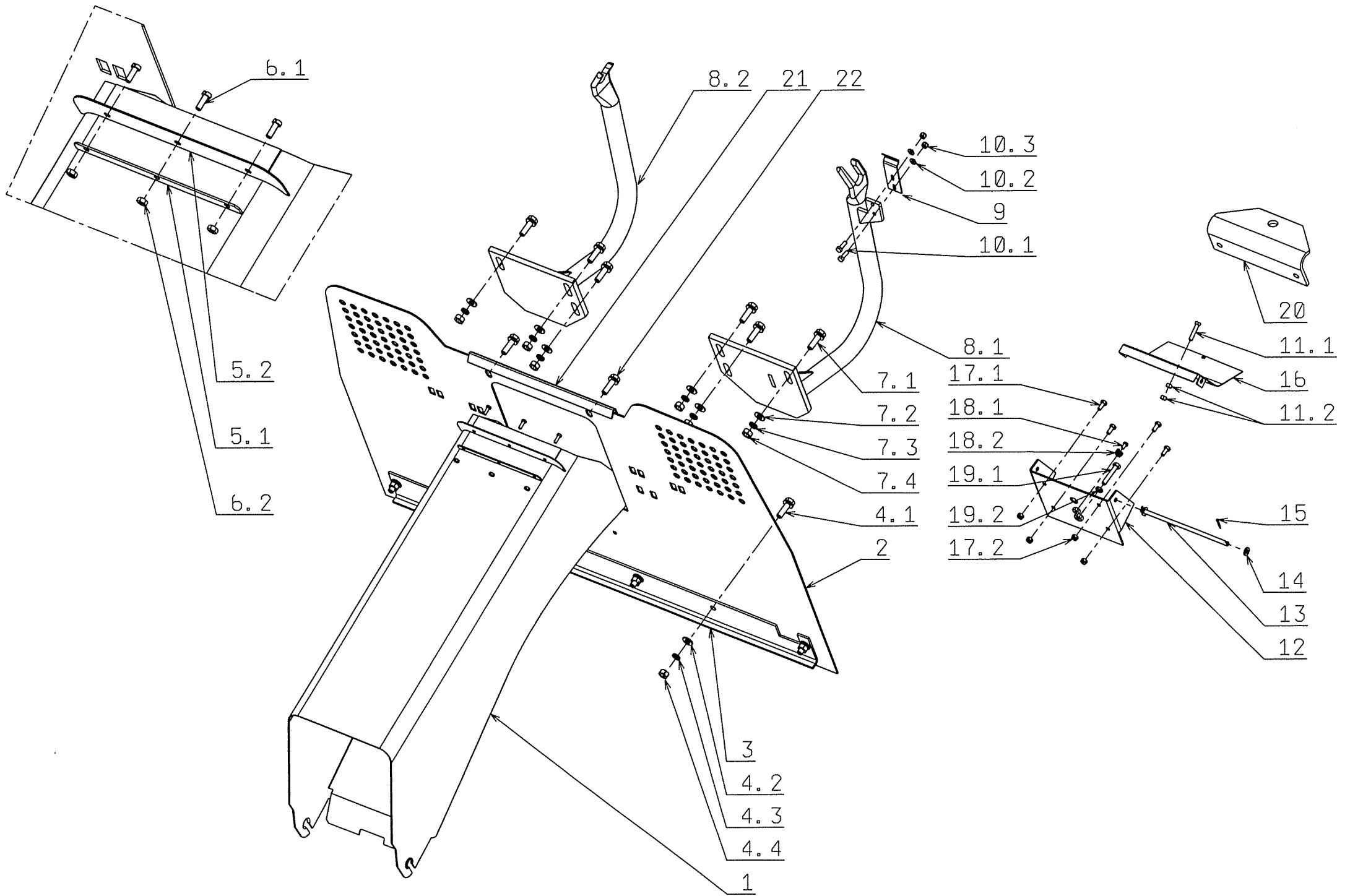
2007

Auswurf

Ejection

Tunel

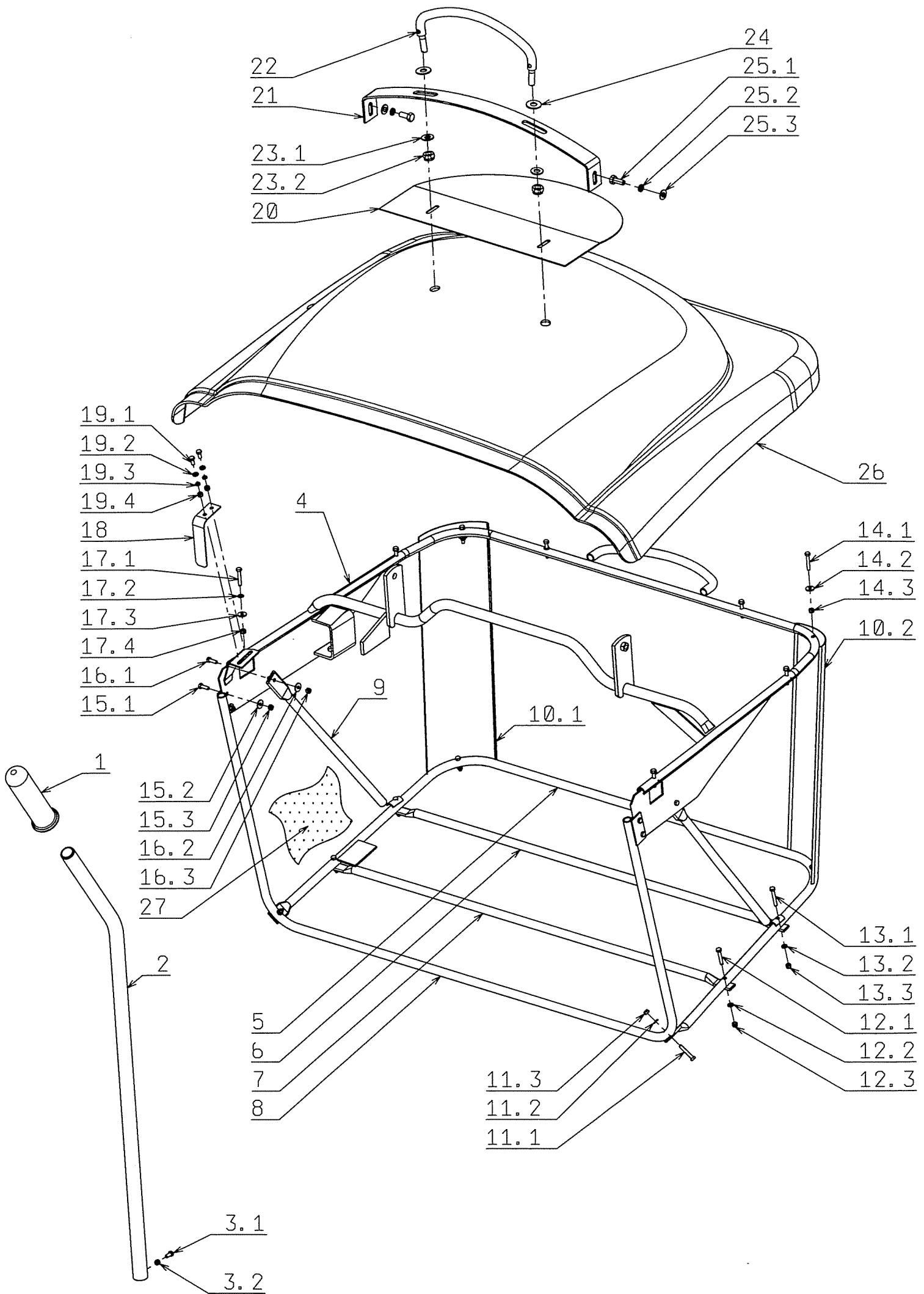
N.	CODE	DESCRIPT	BEZEICHNUNG	NOM DE LA PIÉCE	NÁZEV	Q.ty
1	S532974472433	TUNNEL	TUNNEL	TUNNEL	TUNEL	1
2	S532974422173	BASKET PLATFORM -	PLATTE DES KORBS KOM	PLAQUE COMPLETE DE L	DESKA KOŠE ÚPLNÁ	1
3	S532113403233	REINFORCEMENT	VERSTEIFUNG	RENFORT	VÝZTUHA	1
4.1	N309578011	ZINC SCREW M 8X25	SCHRAUBE M 8X25 DIN 6	VIS M 8X25 DIN 6921 8.8 Z	ŠROUB M 8X25 DIN 692	6
4.2	N311210503	WASHER 8.4	UNTERLEGSCHIEBE 8.4	RONDELLE 8.4	PODLOŽKA 8.4	6
4.3	N311214502	WASHER 8	UNTERLEGSCHIEBE 8	RONDELLE 8	PODLOŽKA 8	6
4.4	N311150503	NUT M 8	MUTTER M 8	ECROU M 8	MATICE M 8	6
5.1	S532115308573	BAND	GURT	BANDE	PÁSEK	1
5.2	S532113322713	SHUTTER	BLLENDE	CLOISON	CLONA	1
6.1	N309231502	SCREW M 4X12	SCHRAUBE M 4X12	VIS M 4X12	ŠROUB M 4X12	3
6.2	N311120505	NUT M 4	MUTTER M 4	ECROU M 4	MATICE M 4	3
7.1	N309578012	ZINC SCREW M 8X30	SCHRAUBE M 8X30 DIN 6	VIS M 8X30 DIN 6921 8.8 Z	ŠROUB M 8X30 DIN 692	6
7.2	N311210503	WASHER 8.4	UNTERLEGSCHIEBE 8.4	RONDELLE 8.4	PODLOŽKA 8.4	6
7.3	N311214502	WASHER 8	UNTERLEGSCHIEBE 8	RONDELLE 8	PODLOŽKA 8	6
7.4	N311150503	NUT M 8	MUTTER M 8	ECROU M 8	MATICE M 8	6
8.1	S532974432223	LEFT HOLDER - COMP	HALTER LINKS KOMPLET	SUPPORT GAUCHE COM	DRŽÁK LEVÝ ÚPLNÝ	1
8.2	S532974432233	RIGHT HOLDER	HALTER RECHTS	SUPPORT DROIT	DRŽÁK PRAVY	1
9	S532097452243	SPRING	FEDER	RESSORT	PRUŽINA	1
10.1	N309203539	SCREW M 5X16	SCHRAUBE M 5X16	VIS M 5X16	ŠROUB M 5X16	2
10.2	N311210501	WASHER 5.3	UNTERLEGSCHIEBE 5.3	RONDELLE 5.3	PODLOŽKA 5.3	2
10.3	N311129515	NUT M 5	MUTTER M 5	ECROU M 5	MATICE M 5	2
11.1	N309019520	ZINC SCREW M 5X20	SCHRAUBE M 5X20 ZINK.	VIS M 5X20 ZINGUE	ŠROUB M 5X20 ZINK.	1
11.2	N311120530	NUT M 5	MUTTER M 5	ECROU M 5	MATICE M 5	2
12	S532913462413	HOLDER	HALTER	SUPPORT	DRŽÁK	1
13	N532150531	GUIDE 0-1410-210	FÜHRUNG 0-1410-210	BARRE DE GUIDAGE 0-14	VODÍTKO 0-1410-210	1
14	N311210502	WASHER 6.4	UNTERLEGSCHIEBE 6.4	RONDELLE 6.4	PODLOŽKA 6.4	2
15	N311338501	PIN 2X20	SPLINT 2X20	GOUPILLE 2X20	ZÁVLAČKA 2X20	2
16	S532085352033	FLAP	ROLLE	TRAPPE	KLAPKA	1
17.1	N309203539	SCREW M 5X16	SCHRAUBE M 5X16	VIS M 5X16	ŠROUB M 5X16	4
17.2	N311129515	NUT M 5	MUTTER M 5	ECROU M 5	MATICE M 5	4
18.1	N309231505	SCREW M 4X10	SCHRAUBE M 4X10	VIS M 4X10	ŠROUB M 4X10	1
18.2	N315231195	SPRING 0-9746-462	FEDER 0-9746-462	RESSORT 0-9746-462	PRUŽINA 0-9746-462	1
19.1	N309203559	SCREW M 6X35	SCHRAUBE M 6X35	VIS M 6X35	ŠROUB M 6X35	1
19.2	N311120513	NUT M 6	MUTTER M 6	ECROU M 6	MATICE M 6	1
20	N532150296	MOUNT 1-1340-245	AUFHÄNGUNG 1-1340-24	CHARNIERE 1-1340-245	ZÁVĚS 1-1340-245	1
21	S532096362013	SEAL	DICHTUNG	JOINT	TĚSNĚNÍ	1
22	N309503005	ZINC SCREW M 8X25	SCHRAUBE M 8X25 KL 10	VIS M 8X25 KL 100 RIPP V	ŠROUB M 8X25 KL 100	2



Grass collector
Grasfangkorb
Panier collecteur
Zásobník trávy

2007

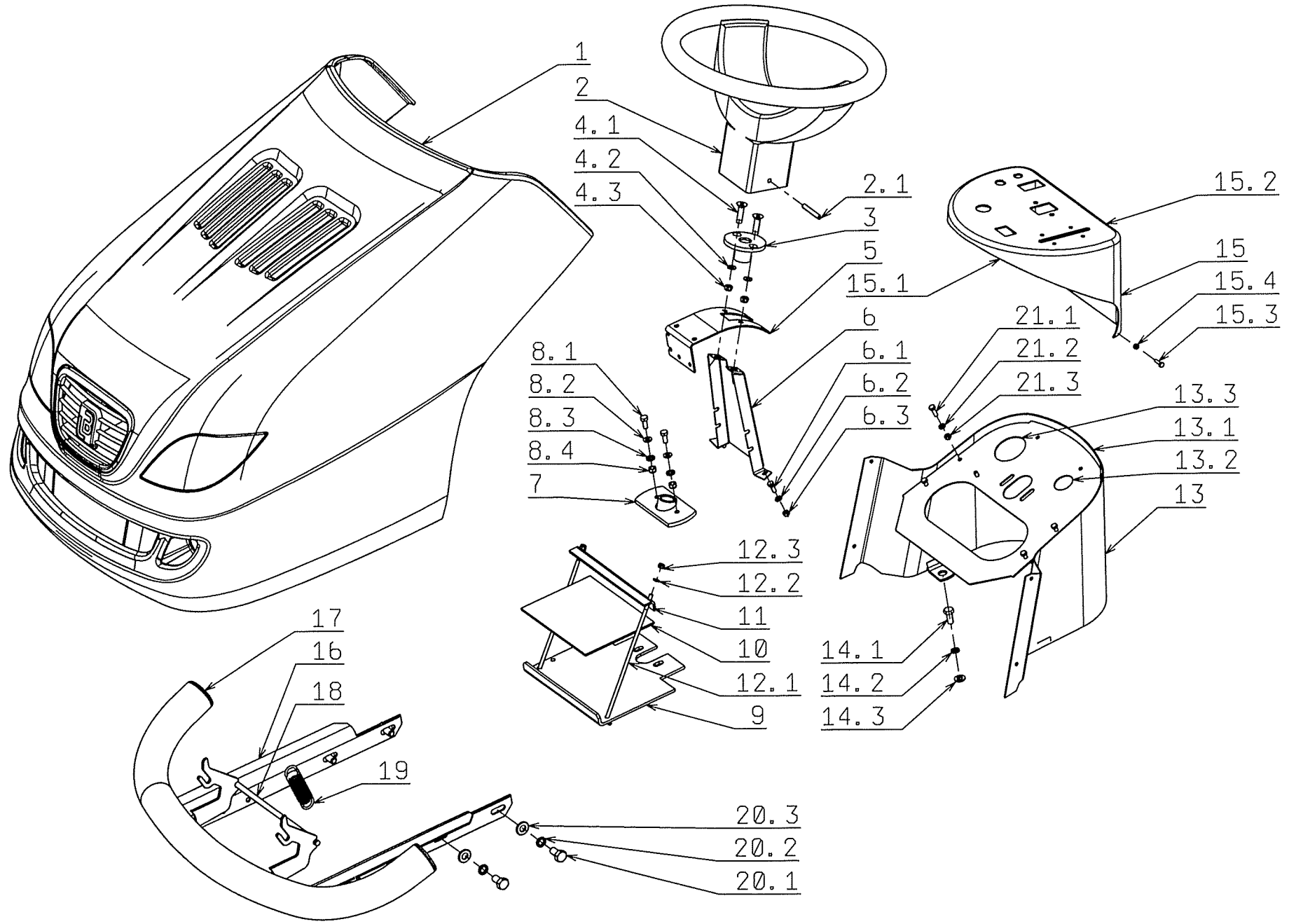
N.	CODE	DESCRIPT	BEZEICHNUNG	NOM DE LA PIÉCE	NÁZEV	Q.ty
1	N532150007	HANDLE R/CM PR.25	HANDGRIFF R/CM PR.25	POIGNEE R/CM PR.25	RUKOJEŤ R/CM PR.25	1
2	N532150701	DUMP SYSTEM LEVE	KLAPPHEBEL 0-7420-201	LEVIER DE DEVERSEME	PÁKA VYKLÁPĚCÍ 0-74	1
3.1	N309203548	SCREW M 5X20	SCHRAUBE M 5X12	VIS M 5X12	ŠROUB M 5X12	1
3.2	N311129515	NUT M 5	MUTTER M 5	ECROU M 5	MATICE M 5	1
4	N532150714	UPPER FRAME 9-7447	OBERER RAHMEN 9-7447	CADRE SUPERIEUR 9-74	RÁM VRCHNÍ 9-7447-24	1
5	N532150704	LOWER TUBE 9-7446-	ROHR UNTEN 9-7446-206	TUYAU INFERIEUR 9-744	TRUBKA SPODNÍ 9-744	1
6	N532150706	CONNECTING TUBE 0-	VERBINDUNGSROHR 0-7	TUYAU DE RACCORDEM	TRUBKA SPOJOVACÍ 0-	1
7	N532150705	CONNECTING TUBE 0-	VERBINDUNGSROHR 0-7	TUYAU DE RACCORDEM	TRUBKA SPOJOVACÍ 0-	1
8	N532150702	FRONT TUBE 9-7444-2	ROHR VORN 9-7444-203	TUYAU AVANT 9-7444-203	TRUBKA PŘEDNÍ 9-744	1
9	N532150703	REINFORCEMENT 0-7	VERSTEIFUNG 0-7426-20	ARC BOUTANT 0-7426-20	VZPĚRA 0-7426-206	2
10.1	N532150699	RIGHT REINFORCEME	VERSTEIFUNG RECHTS 0	RENFORT DROIT 0-7442-	VÝZTUHA PRAVÁ 0-744	1
10.2	N532150698	LEFT REINFORCEMEN	VERSTEIFUNG LINKS 0-7	RENFORT GAUCHE 0-744	VÝZTUHA LEVÁ 0-7442	1
11.1	N309203555	SCREW M 5X30	SCHRAUBE M 5X30	VIS M 5X30	ŠROUB M 5X30	2
11.2	N311210501	WASHER 5.3	UNTERLEGSCHEIBE 5.3	RONDELLE 5.3	PODLOŽKA 5.3	2
11.3	N311129515	NUT M 5	MUTTER M 5	ECROU M 5	MATICE M 5	2
12.1	N309203555	SCREW M 5X30	SCHRAUBE M 5X30	VIS M 5X30	ŠROUB M 5X30	2
12.2	N311210501	WASHER 5.3	UNTERLEGSCHEIBE 5.3	RONDELLE 5.3	PODLOŽKA 5.3	2
12.3	N311129515	NUT M 5	MUTTER M 5	ECROU M 5	MATICE M 5	2
13.1	N309203556	SCREW M 5X35	SCHRAUBE M 5X35	VIS M 5X35	ŠROUB M 5X35	2
13.2	N311210501	WASHER 5.3	UNTERLEGSCHEIBE 5.3	RONDELLE 5.3	PODLOŽKA 5.3	2
13.3	N311129515	NUT M 5	MUTTER M 5	ECROU M 5	MATICE M 5	2
14.1	N309203557	SCREW M 5X35	SCHRAUBE M 5X25	VIS M 5X25	ŠROUB M 5X25	4
14.2	N311210501	WASHER 5.3	UNTERLEGSCHEIBE 5.3	RONDELLE 5.3	PODLOŽKA 5.3	4
14.3	N311129515	NUT M 5	MUTTER M 5	ECROU M 5	MATICE M 5	4
15.1	N309019514	ZINC SCREW M 5X16.	SCHRAUBE M 5X16 ZINK.	VIS M 5X16 ZINGUE	ŠROUB M 5X16 ZINK.	4
15.2	N311212514	ZINC WASHER 5.5	UNTERLEGSCHEIBE 5.5 Z	RONDELLE 5.5 ZINGUEE	PODLOŽKA 5.5 ZINK	4
15.3	N311129515	NUT M 5	MUTTER M 5	ECROU M 5	MATICE M 5	4
16.1	N309203539	SCREW M 5X16	SCHRAUBE M 5X16	VIS M 5X16	ŠROUB M 5X16	2
16.2	N311210501	WASHER 5.3	UNTERLEGSCHEIBE 5.3	RONDELLE 5.3	PODLOŽKA 5.3	2
16.3	N311129515	NUT M 5	MUTTER M 5	ECROU M 5	MATICE M 5	2
17.1	N309203555	SCREW M 5X30	SCHRAUBE M 5X30	VIS M 5X30	ŠROUB M 5X30	6
17.2	N311212514	ZINC WASHER 5.5	UNTERLEGSCHEIBE 5.5 Z	RONDELLE 5.5 ZINGUEE	PODLOŽKA 5.5 ZINK	6
17.3	N311210501	WASHER 5.3	UNTERLEGSCHEIBE 5.3	RONDELLE 5.3	PODLOŽKA 5.3	6
17.4	N311129515	NUT M 5	MUTTER M 5	ECROU M 5	MATICE M 5	6
18	N532150708	ELECTRICAL CONTAC	KONTAKT 0-9740-216	CONTACT 0-9740-216	KONTAKT 0-9740-216	1
19.1	N309203548	SCREW M 5X20	SCHRAUBE M 5X12	VIS M 5X12	ŠROUB M 5X12	2
19.2	N311210501	WASHER 5.3	UNTERLEGSCHEIBE 5.3	RONDELLE 5.3	PODLOŽKA 5.3	2
19.3	N311214507	WASHER 5	UNTERLEGSCHEIBE 5	RONDELLE 5	PODLOŽKA 5	2
19.4	N311129515	NUT M 5	MUTTER M 5	ECROU M 5	MATICE M 5	2
20	N532150707	SHUTTER 0-8540-619	BLENDE 0-8540-619	CLOISON 0-8540-619	CLONA 0-8540-619	1
21	N532150710	REINFORCEMENT 0-1	VERSTEIFUNG 0-1540-80	RENFORT 0-1540-805	VÝZTUHA 0-1540-805	1
22	N532150709	GRAB HANDLE9-1346-	HOLM KOMPLETT 9-1346-	POIGNEE COMPLETE 9-1	MADLO ÚPLNĚ 9-1346-	1
23.1	N311210504	WASHER 10.5	UNTERLEGSCHEIBE 10.5	RONDELLE 10.5	PODLOŽKA 10.5	2
23.2	N311129502	NUT M 10	MUTTER M 10	ECROU M 10	MATICE M 10	2
24	N311212040	BLACKENED WASHER	UNTERLEGSCHEIBE 11 S	RONDELLE 11 NOIRCIE	PODLOŽKA 11 ČERNĚ	2
25.1	N309203504	SCREW M 8X20	SCHRAUBE M 8X20	VIS M 8X20	ŠROUB M 8X20	2
25.2	N311214502	WASHER 8	UNTERLEGSCHEIBE 8	RONDELLE 8	PODLOŽKA 8	2
25.3	N311210503	WASHER 8.4	UNTERLEGSCHEIBE 8.4	RONDELLE 8.4	PODLOŽKA 8.4	2
26	N532150631	BASKET LID 0-7447-25	KORBDECKEL 0-7447-250	COUVERCLE DE LA TRE	VÍKO KOŠE 0-7447-250	1
27	N532150256	GRASS COLLECTION	RASENSACK 9-7432-206	SAC A HERBE 9-7432-206	VAK NA TRÁVU 9-7432-	1



Hood panel
Kapottepanel
Panneau de capot
Panel

2007

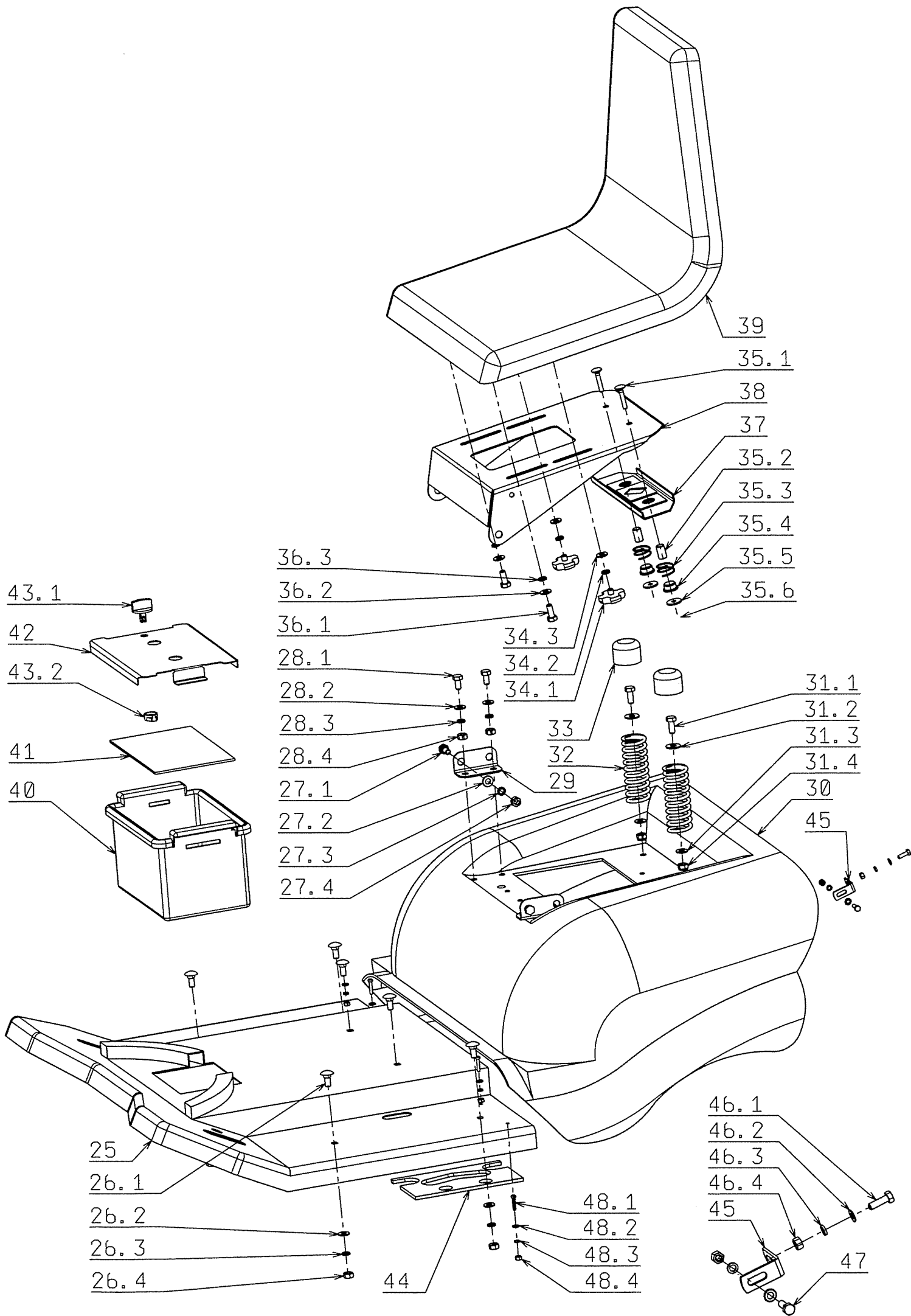
N.	CODE	DESCRIPT	BEZEICHNUNG	NOM DE LA PIÉCE	NÁZEV	Q.ty
1	N532150638	COMPLETE HOOD 9-1	HAUBE 9-1849-313 MERC	CAPOT 9-1849-313 MERC	KAPOTA 9-1849-313 M	1
2	N443821004	STEERING WHEEL M	LENKRAD M 2000	VOLANT M 2000	VOLANT M 2000	1
2.1	N315238031	FLEXIBLE PIN 6X45	ELAST:STIFT 6X45	BROCHE A RESSORT 6X4	PRUŽNÝ KOLÍK 6X45	1
3	S532016522253	STEERING WHEEL CA	LENKRADHÜLLE	MOYEU DU VOLANT	POUZDRO VOLANTU	1
4.1	N309578503	ZINC SCREW M 6X25	SCHRAUBE M 6X25 DIN79	VIS M 6X25 DIN7991 10.9	ŠROUB M 6X25 DIN799	2
4.2	N311210502	WASHER 6.4	UNTERLEGSCHEIBE 6.4	RONDELLE 6.4	PODLOŽKA 6.4	2
4.3	N311129513	NUT M 6	MUTTER M 6	ECROU M 6	MATICE M 6	2
5	N311129513	NUT M 6	MUTTER M 6	ECROU M 6	MATICE M 6	2
6	S532013424373	REINFORCEMENT	VERSTEIFUNG	ARC BOUTANT	VZPĚRA	1
6.1	N309203539	SCREW M 5X16	SCHRAUBE M 5X16	VIS M 5X16	ŠROUB M 5X16	6
6.2	N311210501	WASHER 5.3	UNTERLEGSCHEIBE 5.3	RONDELLE 5.3	PODLOŽKA 5.3	2
6.3	N311129515	NUT M 5	MUTTER M 5	ECROU M 5	MATICE M 5	6
7	S532938703463	BEARING - COMPLET	LAGER KOMPLETT	ROULEMENT COMPLET	LOŽISKO ÚPLNÉ	1
8.1	N309203529	SCREW M 6X25	SCHRAUBE M 6X25	VIS M 6X25	ŠROUB M 6X25	2
8.2	N311210502	WASHER 6.4	UNTERLEGSCHEIBE 6.4	RONDELLE 6.4	PODLOŽKA 6.4	2
8.3	N311212516	ZINC WASHER 6.6	UNTERLEGSCHEIBE 6.6 Z	RONDELLE 6.6 ZINGUEE	PODLOŽKA 6.6 ZINK.	2
8.4	N311129513	NUT M 6	MUTTER M 6	ECROU M 6	MATICE M 6	2
9	S532113413923	BATTERY HOLDER	BATTERIEHALTER	SUPPORT DE BATTERIE	DRŽÁK BATERIE	1
10	S532096303073	WASHER	UNTERLEGSCHEIBE	RONDELLE	PODLOŽKA	1
11	S532113403243	BATTERY HOLDER	BATTERIEHALTER	SUPPORT DE BATTERIE	DRŽÁK BATERIE	1
12.1	N532150464	WIRE 0-9040-203	DRAHT 0-9040-203	FIL DE FER 0-9040-203	DRÁT 0-9040-203	2
12.2	N311212514	ZINC WASHER 5.5	UNTERLEGSCHEIBE 5.5 Z	RONDELLE 5.5 ZINGUEE	PODLOŽKA 5.5 ZINK	2
12.3	N311129515	NUT M 5	MUTTER M 5	ECROU M 5	MATICE M 5	2
13	S532980472093	STEERING COLUMN	LENKSTOCK	COLONNE DE DIRECTION	SLOUPEK ŘÍZENÍ	1
13.1	S532096342153	RIBBON	SAUM	BORDURE	LEMOVKA	1
13.2	N273121036	RUBBER BUSHING 15	DURCHFÜHRUNG 15X2	DOUILLE DE PASSAGE E	PRYŽOVÁ PRŮCHODK	1
13.3	S532096342053	RIBBON	SAUM	BORDURE	LEMOVKA	1
14.1	N309503512	SCREW M 8X25	SCHRAUBE M 8X25	VIS M 8X25	ŠROUB M 8X25	4
14.2	N311214502	WASHER 8	UNTERLEGSCHEIBE 8	RONDELLE 8	PODLOŽKA 8	4
14.3	N311212517	ZINC WASHER 9	UNTERLEGSCHEIBE 9 ZI	RONDELLE 9 ZINGUEE	PODLOŽKA 9 ZINK.	4
15	N532150550	PANEL 0-8048-285 ME	PANEEL 0-8048-285 MER	PANNEAU 0-8048-285 ME	PANEL 0-8048-285 MER	1
15.1	S532096342113	PANEL RIBBON	SAUM DES PANEELS	BORDURE DU PANNEAU	LEMOVKA PANELU	1
15.2		NOT AVAILABLE WITH	IN DIESER AUSFÜHRUNG	N'EST PAS UTILISÉ POUR	V TOMTO PROVEDENÍ	0
15.3	N309251511	SCREW M 4X16	SCHRAUBE M 4X16	VIS M 4X16	ŠROUB M 4X16	2
15.4	N311129514	NUT M 4	MUTTER M 4	ECROU M 4	MATICE M 4	2
16	S532918452053	BUMPER	STOSSFÄNGER	PARE-CHOCS	NÁRAZNÍK	1
17	N321841067	PLUG GL- 50/1-3.5 - BL	VERSCHLUSS GL- 50/1-3.	AVEUGLE GL- 50/1-3.5 N	ZÁSLEPKA GL- 50/1-3.5	2
18	S532013102143	SAFETY POLE	SICHERUNGSSTANGE	BARRE DE SECURITE	POJISTNÁ TYČ	1
19	N315231203	SPRING 0-9746-472	FEDER 0-9746-472	RESSORT 0-9746-472	PRUŽINA 0-9746-472	1
20.1	N309503502	SCREW M 10X25	SCHRAUBE M 10X25	VIS M 10X25	ŠROUB M 10X25	4
20.2	N311212521	ZINC WASHER 11	UNTERLEGSCHEIBE 11 ZI	RONDELLE 11 ZINGUEE	PODLOŽKA 11 ZINK	4
20.3	N311214503	WASHER 10	UNTERLEGSCHEIBE 10	RONDELLE 10	PODLOŽKA 10	4
21.1	N309203539	SCREW M 5X16	SCHRAUBE M 5X16	VIS M 5X16	ŠROUB M 5X16	4
21.2	N311212514	ZINC WASHER 5.5	UNTERLEGSCHEIBE 5.5 Z	RONDELLE 5.5 ZINGUEE	PODLOŽKA 5.5 ZINK	4
21.3	N311129515	NUT M 5	MUTTER M 5	ECROU M 5	MATICE M 5	4



Hood 1
Hood 2
Capot 1
Kapotáž 1

2007

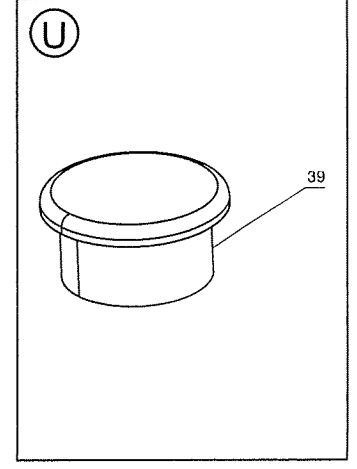
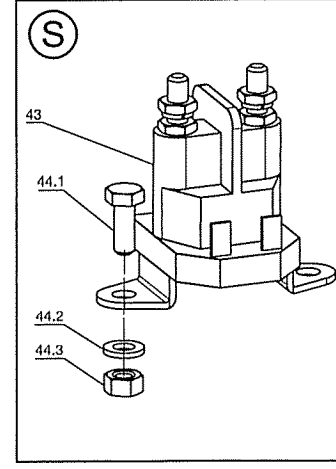
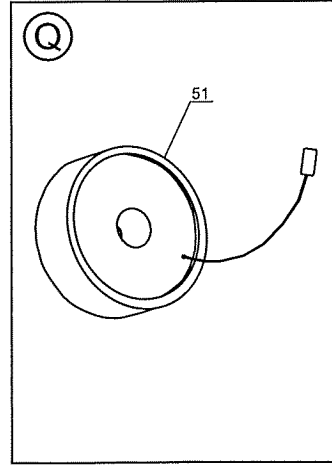
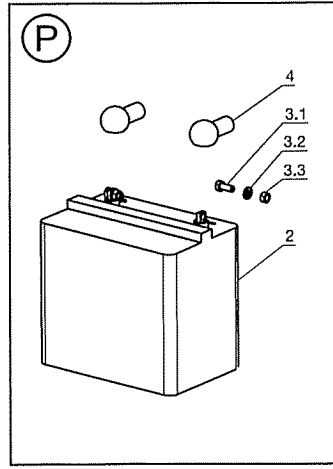
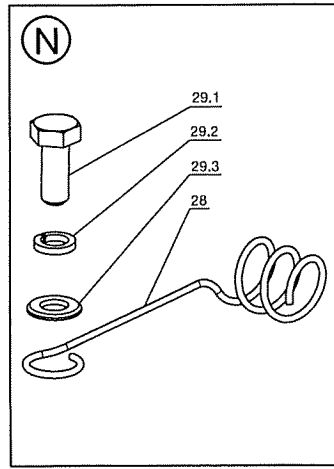
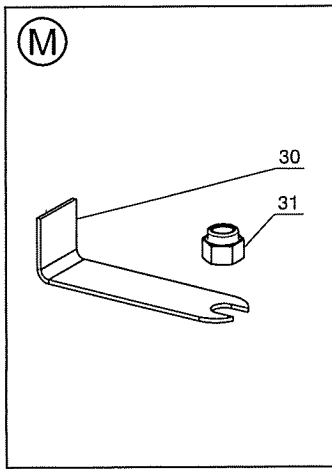
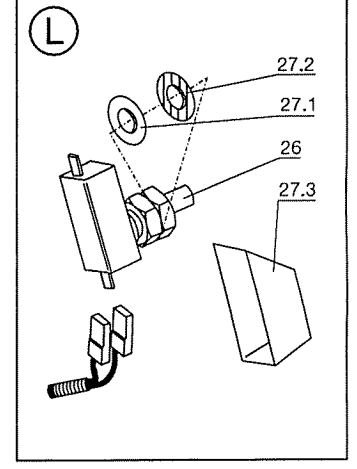
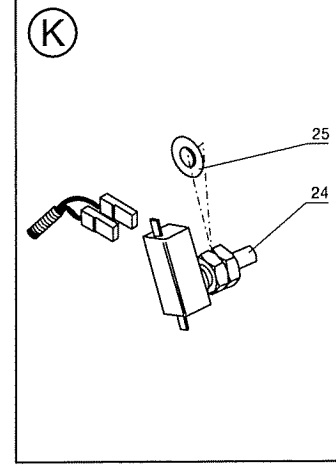
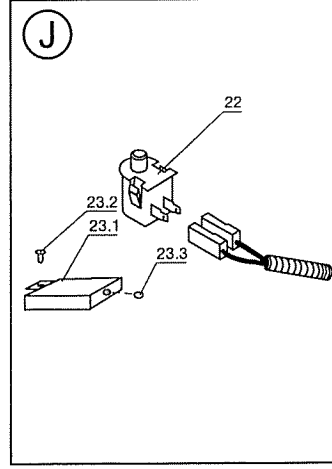
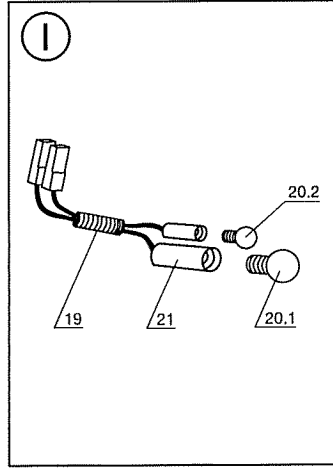
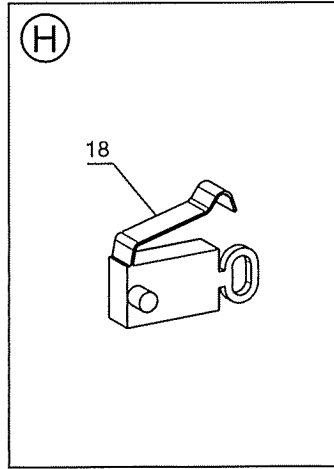
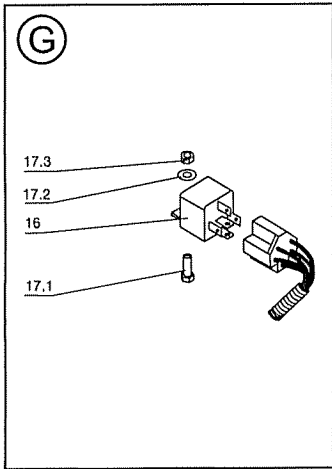
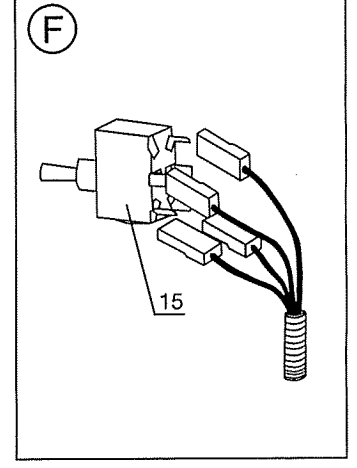
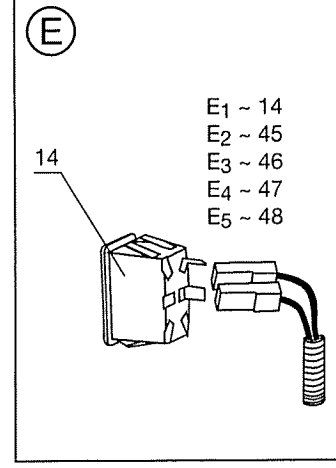
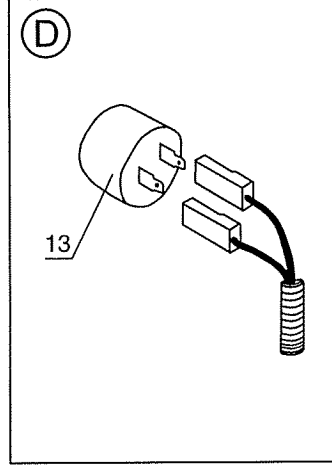
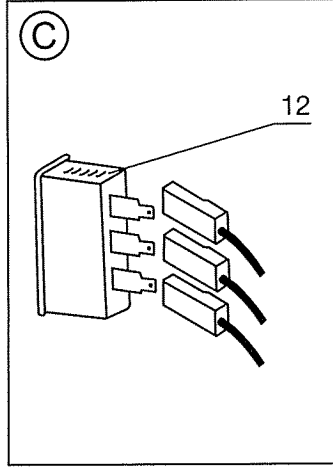
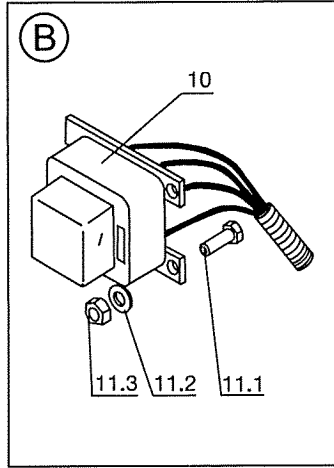
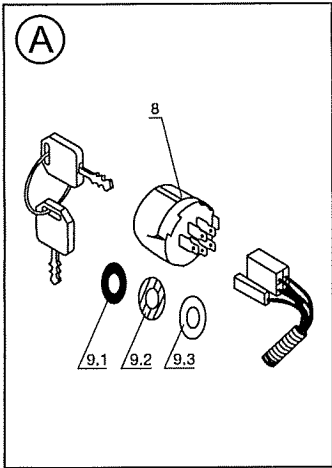
N.	CODE	DESCRIPT	BEZEICHNUNG	NOM DE LA PIÉCE	NÁZEV	Q.ty
25	N532150635	FLOOR 0-1847-387 MO	BODEN 0-1847-387 PRES	PLANCHER 0-1847-387 PI	PODLAHA 0-1847-387 V	1
26.1	N309019508	ZINC SCREW M 8X25.	SCHRAUBE M 8X25 ZINK.	VIS M 8X25 ZINGUE	ŠROUB M 8X25 ZINK.	6
26.2	N311210503	WASHER 8.4	UNTERLEGSSCHEIBE 8.4	RONDELLE 8.4	PODLOŽKA 8.4	6
26.3	N311214502	WASHER 8	UNTERLEGSSCHEIBE 8	RONDELLE 8	PODLOŽKA 8	6
26.4	N311150503	NUT M 8	MUTTER M 8	ECROU M 8	MATICE M 8	6
27.1	N309599012	CARRIER SCREW 0-9	TRÄGERSCHRAUBE 0-90	VIS DU SOUTIEN 0-9016-4	ŠROUB NOSIČE 0-9016	2
27.2	N311210503	WASHER 8.4	UNTERLEGSSCHEIBE 8.4	RONDELLE 8.4	PODLOŽKA 8.4	2
27.3	N311214502	WASHER 8	UNTERLEGSSCHEIBE 8	RONDELLE 8	PODLOŽKA 8	2
27.4	N311150503	NUT M 8	MUTTER M 8	ECROU M 8	MATICE M 8	2
28.1	N309503518	SCREW M 8X40	SCHRAUBE M 8X20	VIS M 8X20	ŠROUB M 8X20	4
28.2	N311210503	WASHER 8.4	UNTERLEGSSCHEIBE 8.4	RONDELLE 8.4	PODLOŽKA 8.4	4
28.3	N311214502	WASHER 8	UNTERLEGSSCHEIBE 8	RONDELLE 8	PODLOŽKA 8	4
28.4	N311150503	NUT M 8	MUTTER M 8	ECROU M 8	MATICE M 8	4
29	S532113402403	CARRIER SCREW	TRÄGERHALTER	SUPPORT DU SOUTIEN	DRŽÁK NOSIČE	2
30	N532150636	DOUBLE MUDGUARD	KOTFLÜGEL 0-1847-382	DOUBLE-AILE 0-1847-382	DVOJBLATNÍK 0-1847-3	1
31.1	N309503512	SCREW M 8X25	SCHRAUBE M 8X25	VIS M 8X25	ŠROUB M 8X25	2
31.2	N311212517	ZINC WASHER 9	UNTERLEGSSCHEIBE 9 ZI	RONDELLE 9 ZINGUEE	PODLOŽKA 9 ZINK.	2
31.3	N311210503	WASHER 8.4	UNTERLEGSSCHEIBE 8.4	RONDELLE 8.4	PODLOŽKA 8.4	2
31.4	N311129501	NUT M 8	MUTTER M 8	ECROU M 8	MATICE M 8	2
32	N315231124	SPRING 0-9746-434	FEDER 0-9746-434	RESSORT 0-9746-434	PRUŽINA 0-9746-434	2
33	N532150208	CUP 38x20 VINIL-FLEX	ABDECKUNG 38x20 VINIL	CHAPEAU 38x20 VINIL-FL	KRYTKA 38x20 VINIL-F	2
34.1	N532150213	ADJUSTMENT NUT M8	ARRETIERUNGSMUTTER	ECROU D'ARRET M8X18	ARETAČNÍ MATICE M8	2
34.2	N311213503	ZINC WASHER 8.4	UNTERLEGSSCHEIBE 8.4 Z	RONDELLE 8.4 ZINGUEE	PODLOŽKA 8.4 ZINK.	2
34.3	N311219002	WASHER A BN 739 8X	UNTERLEGSSCHEIBE BN 7	RONDELLE BN 739 8X12X	PODLOŽKA BN 739 8X1	2
35.1	N309019519	ZINC SCREW M 6X35	SCHRAUBE M 6X25 ZINK.	VIS M 6X35 ZINGUE	ŠROUB M 6X35 ZINK	2
35.2	N532150442	DISTANCE SPACER 1-	VERSTREBUNG 1-9520-2	ENTRETOISE 1-9520-290	ROZPĚRKA 1-9520-290	2
35.3	N315231194	SPRING 0-9746-495	FEDER 0-9746-495	RESSORT 0-9746-495	PRUŽINA 0-9746-495	2
35.4	N722643019	CASE 0-9421-424	HÜLLE 0-9421-424	ENVELOPPE 0-9421-424	POUZDRO 0-9421-424	2
35.5	N311212520	WASHER 6.6	UNTERLEGSSCHEIBE 6.6	RONDELLE 6.6	PODLOŽKA 6.6	2
35.6	N311129513	NUT M 6	MUTTER M 6	ECROU M 6	MATICE M 6	2
36.1	N309503518	SCREW M 8X40	SCHRAUBE M 8X20	VIS M 8X20	ŠROUB M 8X20	2
36.2	N311214502	WASHER 8	UNTERLEGSSCHEIBE 8	RONDELLE 8	PODLOŽKA 8	2
36.3	N311210503	WASHER 8.4	UNTERLEGSSCHEIBE 8.4	RONDELLE 8.4	PODLOŽKA 8.4	2
37	S532983362153	COMPLETE SWITCH C	SCHALTERTRÄGER KOM	PORTE-INTERRUPTEUR	NOSNÍK SPÍNAČE ÚPL	1
38	S532018472433	SEAT HOLDER	SITZTRÄGER	PORTE-SIEGE	NOSIČ SEDAČKY	1
39	N532150294	SEAT WITH HEAD RE	SITZ MIT KOPFSTÜTZE IN	SIEGE AVEC APPUI INI 06	SEDAČKA S OPĚRKOU	1
40	S532086422353	TOOL BOX	WERKZEUGKASTEN	BOITE D'OUTILS	SCHRÁNKA NA NÁŘAD	1
41	S532199303413	WASHER	UNTERLEGSSCHEIBE	RONDELLE	PODLOŽKA	1
42	S532086422343	LID	DECKEL	COUVERCLE	VÍKO	1
43.1	N532150735	BUTTON CM-1-2B101-	BOLZEN CM-1-2B101-1B	POMMEAU CM-1-2B101-1	KNOFLÍK CM-1-2B101-1	1
43.2	N532150734	ARM CM-C610 SOUTH	RAHMEN CM-C610 SOUT	BRAS CM-C610 SOUTH C	RAMENO CM-C610 SO	1
44	S532014342343	FLOOR PLATFORM	BODENPLATTE	PLAQUE DU PLANCHER	DESKA PODLAHY	2
45	S532014408153	FOOTING	FUSS	PATTE	PATKA	2
46.1	N309203539	SCREW M 5X16	SCHRAUBE M 5X16	VIS M 5X16	ŠROUB M 5X16	2
46.2	N311212514	ZINC WASHER 5.5	UNTERLEGSSCHEIBE 5.5 Z	RONDELLE 5.5 ZINGUEE	PODLOŽKA 5.5 ZINK	4
46.3	N311214507	WASHER 5	UNTERLEGSSCHEIBE 5	RONDELLE 5	PODLOŽKA 5	4
46.4	N311120506	NUT M 5	MUTTER M 5	ECROU M 5	MATICE M 5	4
47	N309019514	ZINC SCREW M 5X16.	SCHRAUBE M 5X16 ZINK.	VIS M 5X16 ZINGUE	ŠROUB M 5X16 ZINK.	2
48.1	N309019520	ZINC SCREW M 5X20	SCHRAUBE M 5X20 ZINK.	VIS M 5X20 ZINGUE	ŠROUB M 5X20 ZINK.	4
48.2	N311212511	WASHER 5.3	UNTERLEGSSCHEIBE 5.3	RONDELLE 5.3	PODLOŽKA 5.3	4
48.3	N311214507	WASHER 5	UNTERLEGSSCHEIBE 5	RONDELLE 5	PODLOŽKA 5	4
48.4	N311120506	NUT M 5	MUTTER M 5	ECROU M 5	MATICE M 5	4



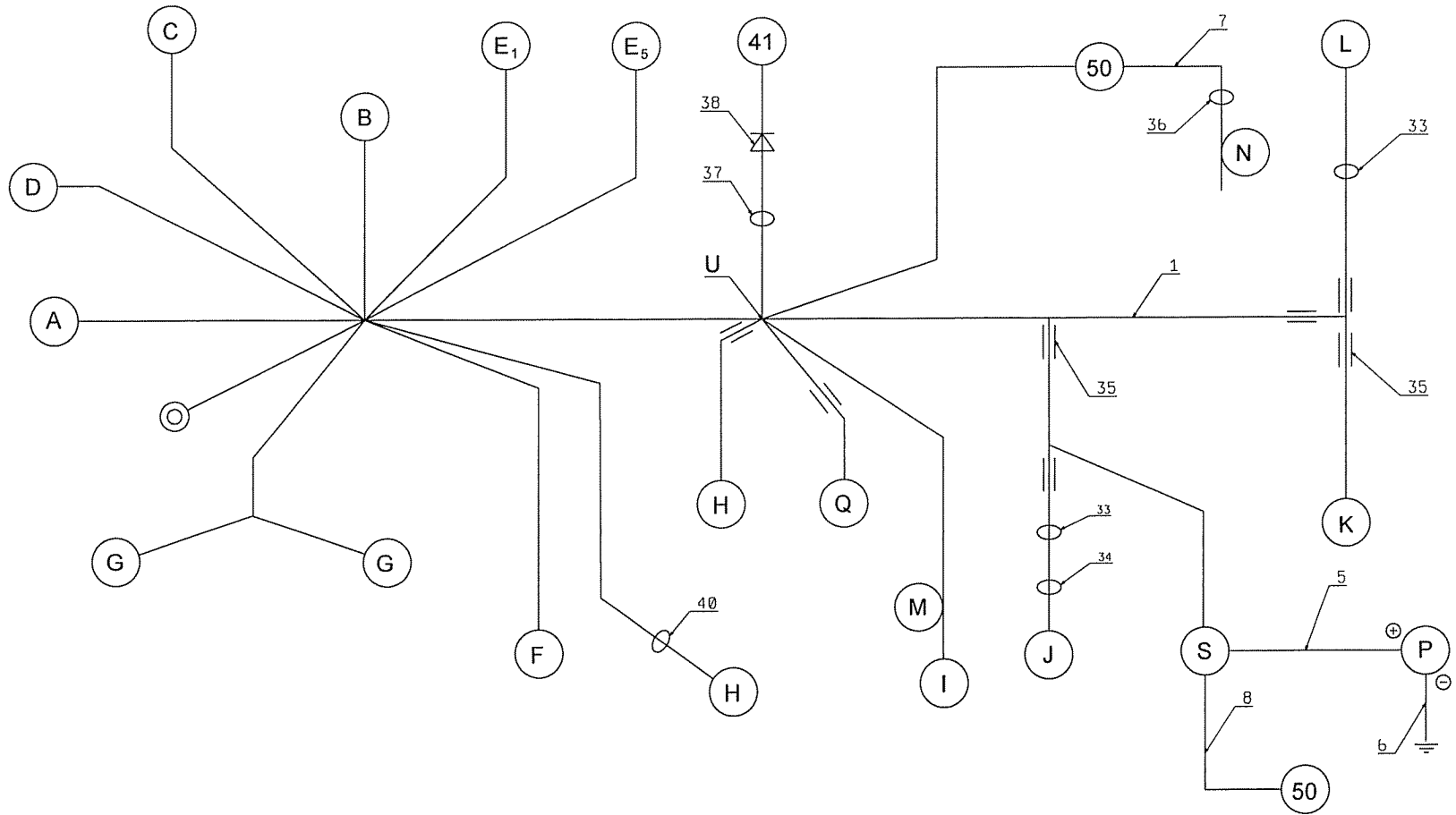
Electrical
Elektrische Ausrüstung
Instalation électrique
Elektr. instalace

2007

N.	CODE	DESCRIPT	BEZEICHNUNG	NOM DE LA PIÉCE	NÁZEV	Q.ty
1	N341271115	SET OF WIRE CONDU	KABELBUND 9-8319-497	JEU DE CONDUCTEURS	SVAZEK EL. VODIČŮ 9-	1
2	N346211006	BATTERY 12V-24H	BATTERIE 12V-24H	ACCUMULATEUR 12V-24	AKUMULÁTOR 12V-24H	1
3.1	N309503548	SCREW M 6X20	SCHRAUBE M 6X20	VIS M 6X20	ŠROUB M 6X20	2
3.2	N311210502	WASHER 6.4	UNTERLEGSSCHEIBE 6.4	RONDELLE 6.4	PODLOŽKA 6.4	2
3.3	N311129513	NUT M 6	MUTTER M 6	ECROU M 6	MATICE M 6	2
4	N273125006	COVER 273 125 020 0	ABDECKUNG 273 125 020	CHAPEAU 273 125 020 05	KRYTKA 273 125 020 0	2
5	N341271097	WIRE CONDUCTOR 9	LEITER 9-8316-603	CONDUCTEUR 9-8316-60	VODIČ 9-8316-603	1
6	N341271021	WIRE 9-8316-570	LEITER 9-8316-570	CONDUCTEUR 9-8316-57	VODIČ 9-8316-570	1
7	N341271006	WIRE 9-8316-553	LEITER 9-8316-553	CONDUCTEUR 9-8316-55	VODIČ 9-8316-553	1
8	N443861005	SWITCH BOX BBC 3H4	SCHALTSCHRANK BBC 3	BOITE DE CONTACT BBC	SPÍNACÍ SKŘÍŇKA BBC	1
9.1	S532092207513	WASHER	UNTERLEGSSCHEIBE	RONDELLE	PODLOŽKA	1
9.2	N311219502	WASHER 12 DIN 6798-	UNTERLEGSSCHEIBE 12 D	RONDELLE 12 DIN 6798-J	PODLOŽKA 12 DIN 679	1
9.3	N548712011	NICKEL-COATED RIN	RING VERNICKELT. 406-1	ANNEAU NICKELE 406-15/	KROUŽEK PONIKLOVA	1
10		FUSE BOX - PART OF	SICHERUNGSKASTEN -	BOITE A FUSIBLES - PAR	POJISTKOVÁ SKŘÍŇKA	1
11.1	N309203548	SCREW M 5X20	SCHRAUBE M 5X12	VIS M 5X12	ŠROUB M 5X12	2
11.2	N311210501	WASHER 5.3	UNTERLEGSSCHEIBE 5.3	RONDELLE 5.3	PODLOŽKA 5.3	2
11.3	N311129515	NUT M 5	MUTTER M 5	ECROU M 5	MATICE M 5	2
12	N443433002	ENGINE RUN-TIME RE	MOTORSTUNDENUHR Q	COMPTEUR HORAIRE QU	MOTOHODINY QUARTZ	1
13	N443312021	Buzzer PF 27A29EP	HUPE PF 27A29EP	GUERITE A SIGNAUX AC	SIGNÁLKA ZVUKOVÁ P	1
14	N345329013	SWITCH 1932.3113	SCHALTER 1932.3113	INTERRUPTEUR 1932.311	SPÍNAČ 1932.3113	1
15	N000532039	SWITCH WITH FUSE	UMSCHALTER G 671	COMMUTATEUR PROTEG	PŘEPÍNAČ JIŠTĚNÝ G	1
16	N443811004	RELAY 443 811 445 14	RELAIS 443 811 445 141	RELAIS 443 811 445 141	RELÉ 443 811 445 141	2
17.1	N309203548	SCREW M 5X20	SCHRAUBE M 5X12	VIS M 5X12	ŠROUB M 5X12	2
17.2	N311210501	WASHER 5.3	UNTERLEGSSCHEIBE 5.3	RONDELLE 5.3	PODLOŽKA 5.3	2
17.3	N311129515	NUT M 5	MUTTER M 5	ECROU M 5	MATICE M 5	2
18	N345329020	SWITCH 1022.4501 9-	SCHALTER 1022.4501 9-8	INTERRUPTEUR 1022.450	SPÍNAČ 1022.4501 9-83	2
19	N341271105	SET OF LIGHT BULBS	GLÜHBIRNEN 9-8316-605	FAISCEAU D'AMPOULES	SVAZEK ŽÁROVEK 9-8	1
20.1	N347411003	LIGHT BULB HALOGE	HALOGENLAMPE MR 11 P	AMPOULE HALOGENE M	ŽÁROVKA HALOGEN.M	2
20.2	N347411002	LIGHT BULB HALOGE	HALOGENLAMPE MR 16 P	AMPOULE HALOGENE M	ŽÁROVKA HALOGEN.M	2
21	N443953002	UNIVERSAL FOOTING	UNIVERSALFUSS	EMBASE UNIVERSELLE	PATICE UNIVERZÁLNÍ	4
22	N000532079	SEAT SWITCH DELTA	SITZSCHALTER DELTA 64	INTERRUPTEUR DE SIEG	SEADLOVÝ SPÍNAČ D	1
23.1	S532085427153	SWITCH COVER	SCHALTERABDECKUNG	COUVRE-INTERRUPTEUR	KRYT SPÍNAČE	1
23.2	N311691001	SHEAR RIVET 2.9X8 A	NIET 2.9X8 AL/ST	RIVET 2.9X8 DE RUPTUR	NÝT 2.9X8 TRHACÍ AL/	1
23.3	N273121035	RUBBER SLEEVE 8X1	DURCHFÜHRUNG 8X1	DOUILLE DE PASSAGE E	PRYŽOVÁ PRŮCHODK	1
24	N358113026	MICRO-SWITCH MK0-	MICROSCHALTER MK0-10	MICROINTERRUPTEUR M	MIKROSPÍNAČ MK0-10-	1
25	N311210505	WASHER 13	UNTERLEGSSCHEIBE 13	RONDELLE 13	PODLOŽKA 13	2
26	N358113026	MICRO-SWITCH MK0-	MICROSCHALTER MK0-10	MICROINTERRUPTEUR M	MIKROSPÍNAČ MK0-10-	1
27.1	N311210505	WASHER 13	UNTERLEGSSCHEIBE 13	RONDELLE 13	PODLOŽKA 13	1
27.2	N311219498	WASHER 12X18X1 DI	UNTERLEGSSCHEIBE 12X	RONDELLE 12X18X1 DIN	PODLOŽKA 12X18X1 DI	1
27.3	S532085427173	SWITCH COVER	SCHALTERABDECKUNG	CHAPEAU D'INTERRUPT	KRYTKA SPÍNAČE	1
28	N532150125	HOLDER 0-8345-206	HALTER 0-8345-206	SUPPORT 0-8345-206	DRŽÁK 0-8345-206	1
29.1	N309503518	SCREW M 8X40	SCHRAUBE M 8X20	VIS M 8X20	ŠROUB M 8X20	1
29.2	N311214502	WASHER 8	UNTERLEGSSCHEIBE 8	RONDELLE 8	PODLOŽKA 8	1
29.3	N311210503	WASHER 8.4	UNTERLEGSSCHEIBE 8.4	RONDELLE 8.4	PODLOŽKA 8.4	1
30	S532113402583	HOLDER	HALTER	SUPPORT	DRŽÁK	1
31	N311129515	NUT M 5	MUTTER M 5	ECROU M 5	MATICE M 5	2
32	N321841071	CABLE CLIPS	KABELCLIPS	CLIP DE CABLE	KLIPS KABELOVÝ	7
33	N273121036	RUBBER BUSHING 15	DURCHFÜHRUNG 15X2	DOUILLE DE PASSAGE E	PRYŽOVÁ PRŮCHODK	1
34	N532150211	MOUNT WSBH-1-01	KLAMMER WSBH-1-01	ATTACHE WSBH-1-01	PŘÍCHYTKA WSBH-1-0	8
35	N286134002	FLEXIBLE TUBE HV13	RÖHRE HV13 2867111271	BOUDIN FLEXIBLE HV13	OHEBNÁ TRUBICE HV1	1
36	N532150207	EYE STRAP RT 360 /L	GURT RT 360 /L=150/	COLLET RT 360 /L=150/	POUTO RT 360 /L=150/	7
37	N273121029	RUBBER BUSHING 22	DURCHFÜHRUNG 22X4	DOUILLE DE PASSAGE E	PRYŽOVÁ PRŮCHODK	1
38	N341271052	SET OF PROTECTIVE	SCHUTZDIODEN 9-8316-5	FAISCEAU DE DIODES D	SVAZEK OCHRANNÝC	1
39	N321841068	DUMB END PLUG 40/1	BLINDFLANSCH 40/1-3 G	AVEUGLE 40/1-3 GL NOI	ZÁSLEPKA 40/1-3 GL Č	1



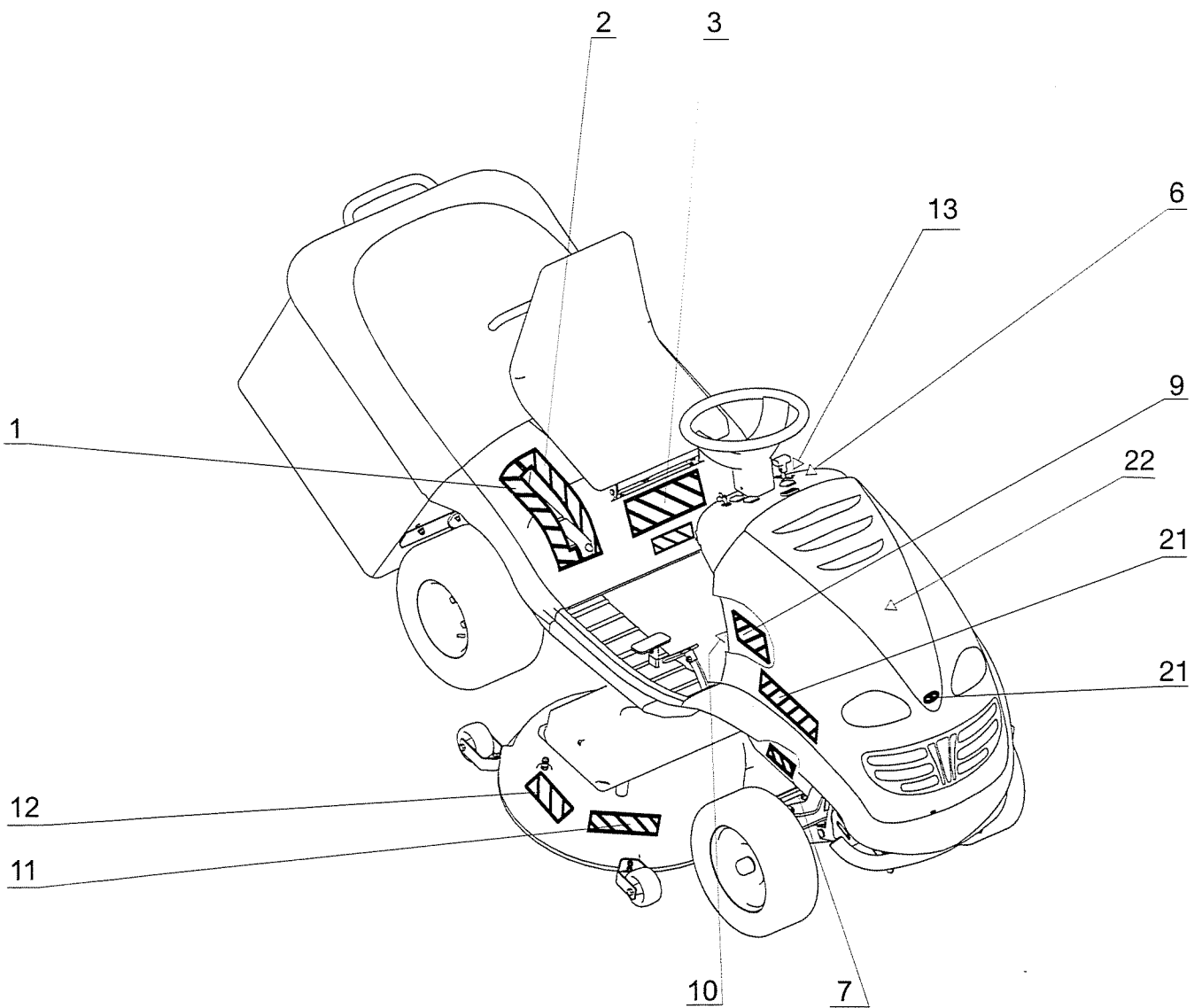
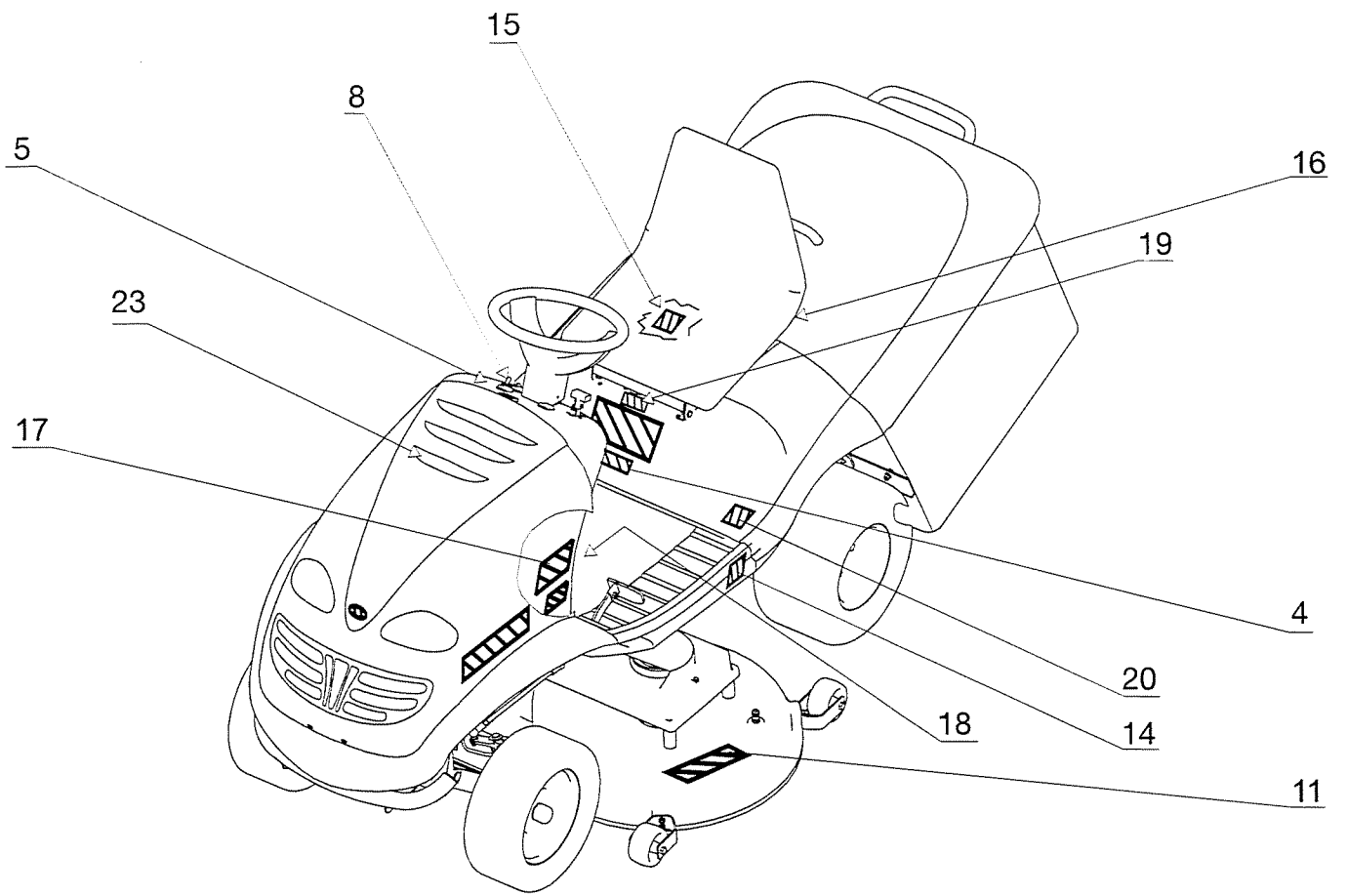
N.	CODE	DESCRIPT	BEZEICHNUNG	NOM DE LA PIÉCE	NÁZEV	Q.ty
40	N273121036	RUBBER BUSHING 15	DURCHFÜHRUNG 15X2	DOUILLE DE PASSAGE E	PRYŽOVÁ PRŮCHODK	1
41		ELECTROMAGNETIC	ELEKTROMAGN. KUPPLU	EMBRAYAGE ELECTROM	ELMG. SPOJKA – VIZ Z	1
42	N341271004	WIRE 9-8316-550	LEITER 9-8316-550	CONDUCTEUR 9-8316-55	VODIČ 9-8316-550	1
43	N000532033	SOLENOID 12V CLUM	SOLENOID 12V CLUM 94	SOLENOIDE 12V CLUM 94	SOLENOID 12V CLUM 9	1
44.1	N309503508	SCREW M 6X16	SCHRAUBE M 6X16	VIS M 6X16	ŠROUB M 6X16	2
44.2	N311210502	WASHER 6.4	UNTERLEGSSCHEIBE 6.4	RONDELLE 6.4	PODLOŽKA 6.4	2
44.3	N311129513	NUT M 6	MUTTER M 6	ECROU M 6	MATICE M 6	2
45	N345329013	SWITCH 1932.3113	SCHALTER 1932.3113	INTERRUPTEUR 1932.311	SPÍNAČ 1932.3113	1
46		NOT AVAILABLE WITH	IN DIESER VERSION NIC	N'EST PAS UTILISE POUR V	TÉTO VERZI NENÍ PO	0
47		NOT AVAILABLE WITH	IN DIESER VERSION NIC	N'EST PAS UTILISE POUR V	TÉTO VERZI NENÍ PO	0
48		NOT AVAILABLE WITH	IN DIESER VERSION NIC	N'EST PAS UTILISE POUR V	TÉTO VERZI NENÍ PO	0
49		NOT AVAILABLE WITH	IN DIESER VERSION NIC	N'EST PAS UTILISE POUR V	TÉTO VERZI NENÍ PO	0
50		MOTOR	MOTOR	MOTEUR	MOTOR	1
51		ELECTROMAGNETIC	ELEKTROMAGN. TEMPO	EMBRAYAGE TEMPOMAT	ELMG. TEMPOMATU –	1



Labels
Etiketten
Etiquettes
Samolepky

2007

N.	CODE	DESCRIPT	BEZEICHNUNG	NOM DE LA PIÉCE	NÁZEV	Q.ty
1	N283292317	SELF-ADHESIVE STIC	AUFKLEBER. 0-8732-410	ET. AUTOCOL. 0-8732-410	SAM. NAL. 0-8732-410	1
2	N283292318	SELF-ADHESIVE STIC	AUFKLEBER. 0-8732-411	ET. AUTOCOL. 0-8732-411	SAM. NAL. 0-8732-411	1
3	N283292159	SELF-ADHESIVE STIC	AUFKLEBER. 0-8732-251	ET. AUTOCOL. 0-8732-251	SAM. NAL. 0-8732-251	1
4		NOT AVAILABLE WITH	IN DIESER AUSFÜHRUNG	N'EST PAS UTILISE POUR	V TOMTO PROVEDENÍ	0
5	N283292465	SELF-ADHESIVE STIC	AUFKLEBER. 0-8732-585	ET. AUTOCOL. 0-8732-585	SAM. NAL. 0-8732-585	1
6	N283292249	SELF-ADHESIVE STIC	AUFKLEBER. 0-8732-368	ET. AUTOCOL. 0-8732-368	SAM. NAL. 0-8732-368	1
7	N283292223	SELF - ADHESIVE STI	AUF-. KLEBER 0-8732-337	ETIQUETTE AUTOCOLL. 0	SAM. NAL. 0-8732-337	2
8	N283292251	SELF-ADHESIVE STIC	AUFKLEBER. 0-8732-370	ET. AUTOCOL. 0-8732-370	SAM. NAL. 0-8732-370	1
9	N283292327	SELF-ADHESIVE STIC	AUFKLEBER. 0-8732-444	ET. AUTOCOL. 0-8732-444	SAM. NAL. 0-8732-444	1
10	N283292228	SELF-ADHESIVE STIC	AUFKLEBER. 0-8732-336	ET. AUTOCOL. 0-8732-336	SAM. NAL. 0-8732-336	1
11	N283292121	SELF - ADHESIVE STI	AUF-. KLEBER 0-8730-510	ETIQUETTE AUTOCOLL. 0	SAM. NAL. 0-8730-510	2
12	N283292436	SELF-ADHESIVE STIC	AUFKLEBER. 0-8732-558	ET. AUTOCOL. 0-8732-558	SAM. NAL. 0-8732-558	1
13	N283292432	SELF-ADHESIVE STIC	AUFKLEBER. 0-8732-536	ET. AUTOCOL. 0-8732-536	SAM. NAL. 0-8732-536	1
14	N283292192	SELF-ADHESIVE STIC	AUFKLEBER. 0-8732-311	ET. AUTOCOL. 0-8732-311	SAM. NAL. 0-8732-311	1
15	N283292450	SELF-ADHESIVE STIC	AUFKLEBER. 0-8732-569	ET. AUTOCOL. 0-8732-569	SAM. NAL. 0-8732-569	1
16	N283292126	SELF-ADHESIVE STIC	AUFKLEBER. 0-8730-509	ET. AUTOCOL. 0-8730-509	SAM. NAL. 0-8730-509	1
17	N283292302	SELF - ADHESIVE STI	AUF-. KLEBER 0-8732-395	ETIQUETTE AUTOCOLL. 0	SAM. NAL. 0-8732-395	1
18	N283292230	SELF-ADHESIVE STIC	AUFKLEBER. 0-8732-358	ET. AUTOCOL. 0-8732-358	SAM. NAL. 0-8732-358	1
19	N283292240	SELF-ADHESIVE STIC	AUFKLEBER. 0-8732-371	ET. AUTOCOL. 0-8732-371	SAM. NAL. 0-8732-371	1
20		NOT AVAILABLE WITH	IN DIESER AUSFÜHRUNG	N'EST PAS UTILISE POUR	V TOMTO PROVEDENÍ	0
21	S532986013603	CUSTOM PACKAGE O	PÄCKCHEN AUFKLEBER	PAQUET CLIENT D'ETIQU	ZÁKAZNICKÝ BALÍČEK	1
22	N735411026	EXHAUST WARNING S	ACHTUNG AUSPUFF 0-87	AVERTISSEMENT POT D'	UPOZORNĚNÍ VÝFUK 0	1
23	N735411025	BATTERY WARNING S	ACHTUNG BATTERIE 0-87	AVERTISSEMENT BATTE	UPOZORNĚNÍ BATERIE	1



Lawn Boss



2005

LawnBoss

ELST (GLD) - BEMMELSEWEG 64 - 6662 PC - TEL: 0481-371423 - FAX: 0481-375275 - E-MAIL: elst@lozeman.nl.
LOTTUM (L) - MARKT 14 - 5973 NR - TEL: 077-4632341 - FAX: 077-4631272 - E-MAIL: lottumverkoop@lozeman.nl
SMILDE(DR) - RIJKSWEG 96 - 9422 CG - TEL: 0592-430041 - FAX: 0592-430052 - E-MAIL: smilde@lozeman.nl

www.lozeman.nl

LB7416H

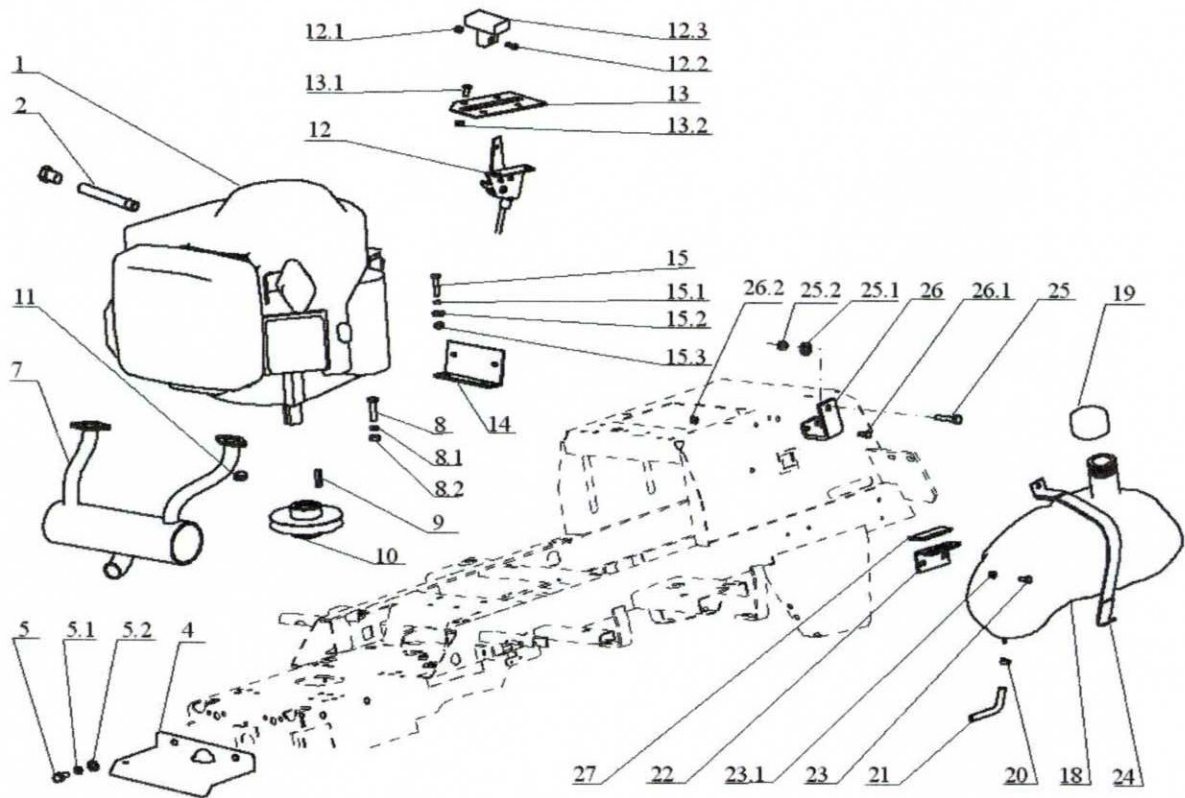
ONDERDELEN- BOEK

 **LOZEMAN**
Tuinmachines bv

**ENGINE
MOTOR
MOTEUR
MOTOR**

1

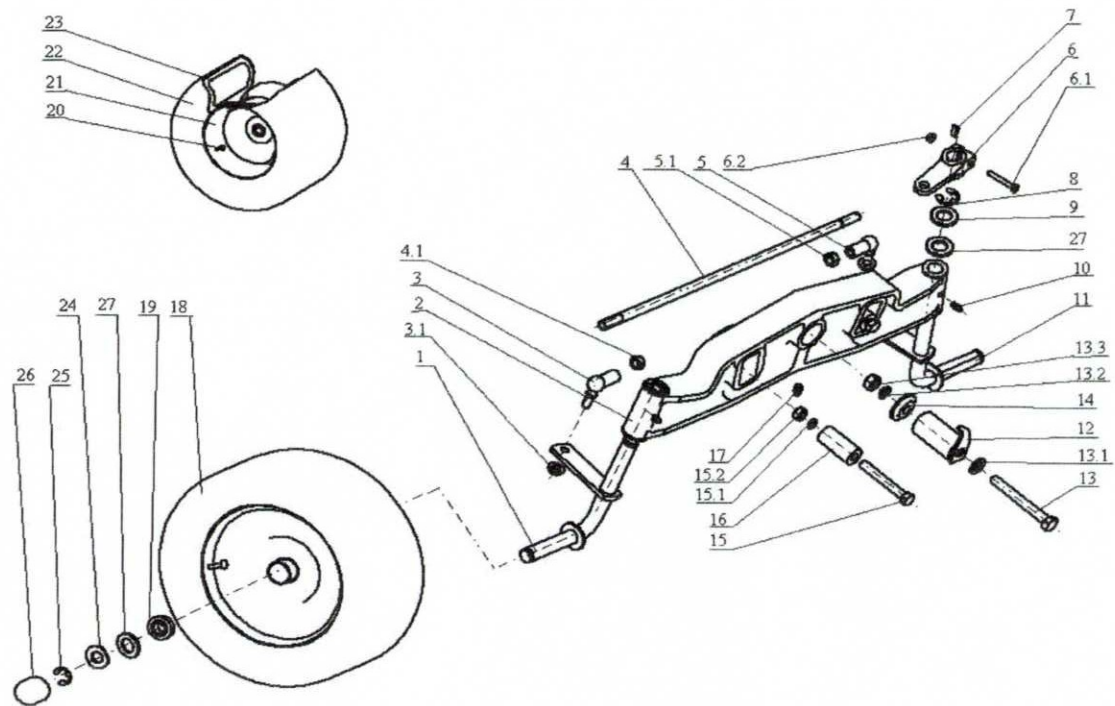
N.	CODE	DESCRIPT	BEZEICHNUNG	NOM DE LA PIÉCE	NÁZEV	Q.ty
1	947482349015	Engine Honda GCV 530	Motor Honda GCV 530	Moteur Honda GCV 530	Motor Honda GCV 530	1
2	532927262043	Extension	Ansatz	Allonge	Nástavek	1
4	532085415543	Cover	Leitblech	Deflecteur	Kryt výfuku	1
5	947309203504	Hex screw M 8x20	Sechskantschraube M 8x20	Vis hex M 8x20	Šroub M 8x20	2
5.1	947311214502	Washer 8	Scheibe 8	Rondelle 8	Podložka 8	2
5.2	947311210503	Flat washer 8.4	Scheibe 8.4	Rondelle 8.4	Podložka 8.4	2
7	532927472403	Exhaust system	Auspufftopf	Échappement	Výfuk Honda 16 H	1
8	947309203564	Hex screw M 8x40	Sechskantschraube M 8x40	Vis hex M 8x40	Šroub M 8x40	4
8.1	947311214502	Washer 8	Scheibe 8	Rondelle 8	Podložka 8	4
8.2	947311120502	Nut M 8	Sechskantmutter M 8	Ecrou M 8	Matice M 8	4
9	532092312153	Square Honda	Passfender Honda	Clavette Honda	Pero Honda	1
10	947000532012	Engine pulley 9-3325-224	Keilriemenscheibe 9-3325-	Poulie á gorge 9-3325-224	Řemenice motoru 9-3325-2	1
11	947311214502	Washer 8	Scheibe 8	Rondelle 8	Podložka 8	4
12	947443900115	Throttle lever assy 9-8071-	Gasverstellhebel 9-8071-2	Levier d'accélérat. 9-8071-	Páčka plynu 9-8071-277	1
12.1	947311129514	Self locking nut M 4	Sichermutter M 4	Ecrou M 4	Matice M 4	1
12.2	947309231505	Screw M 4x10 cyl.head-slo	Schraube M 4x10	Vis M 4x10	Šroub M 4x10	1
12.3	947443900093	Throttle lever assy GAR 00	Gasverstellhebel 0-8060-2	Commande de gaz 0-8060-	Páčka plynu 0-8060-238	1
13	532080302873	Bracket	Aussteifung	Entretoise	Výztuha	1
13.1	947309251514	Screw M 5x14	Schraube M 5x14	Vis M 5x14	Šroub M 5x14	4
13.2	947311129515	Locking nut M 5	Mutter M 5	Ecrou M 5	Matice M 5	4
14	532113403813	Holder	Halter	Support	Držák	1
15	947309203502	Hex screw M 6x20	Sechskantschraube M 6x20	Vis hex M 6x20	Šroub M 6x20	2
15.1	947311214501	Washer 6	Scheibe 6	Rondelle 6	Podložka 6	2
15.2	947311210502	Flat washer 6.4	Scheibe 6.4	Rondelle 6.4	Podložka 6.4	2
15.3	947311120501	Self locking nut M 6	Sichermutter M 6	Ecrou M 6	Matice M 6	2
18	532927702203	Fuel tank	Tank	Reservoir	Nádrž	1
19	947321841017	Fuel tank cap 9-2725-201	Tankverschluss 9-2725-20	Bouchon 9-2725-201	Vičko nádrže 9-2725-201	1
20	947000532058	Fuel line clamp UM 5008	Schlauchshelle UM 5008	Collier UM 5008	Sponka UM 5008	2
21	532199202463	Fuel line	Kraftstoffschlauch	Durite essence	Palivová hadička	1
22	532113404223	Holder	Halter	Support	Držák	1
23	947309503548	Hex screw M 6x20	Sechskantschraube M 6x20	Vis hex M 6x20	Šroub M 6x20	2
23.1	947311129513	Self locking nut M 6	Sichermutter M 6	Ecrou M 6	Matice M 6	2
24	532913422643	Holder	Halter	Support	Spona kompletní	1
25	947309543514	Hex screw M 8x50	Sechskantschraube M 8x50	Vis hex M 8x50	Šroub M 8x50	1
25.1	947311210503	Flat washer 8.4	Scheibe 8.4	Rondelle 8.4	Podložka 8.4	2
25.2	947311120502	Nut M 8	Sechskantmutter M 8	Ecrou M 8	Matice M 8	1
26	532013425133	Holder	Halter	Support	Držák	1
26.1	947309503548	Hex screw M 6x20	Sechskantschraube M 6x20	Vis hex M 6x20	Šroub M 6x20	2
26.2	947311129513	Self locking nut M 6	Sichermutter M 6	Ecrou M 6	Matice M 6	2
27	947273445012	Rubber seal	Dämmeinlage	Joint caoutchouc	Těsnění	1



**FRONT AXLE
VORDERACHSE
ESSIEU AVANT
PŘEDNÍ NÁPRAVA**

2

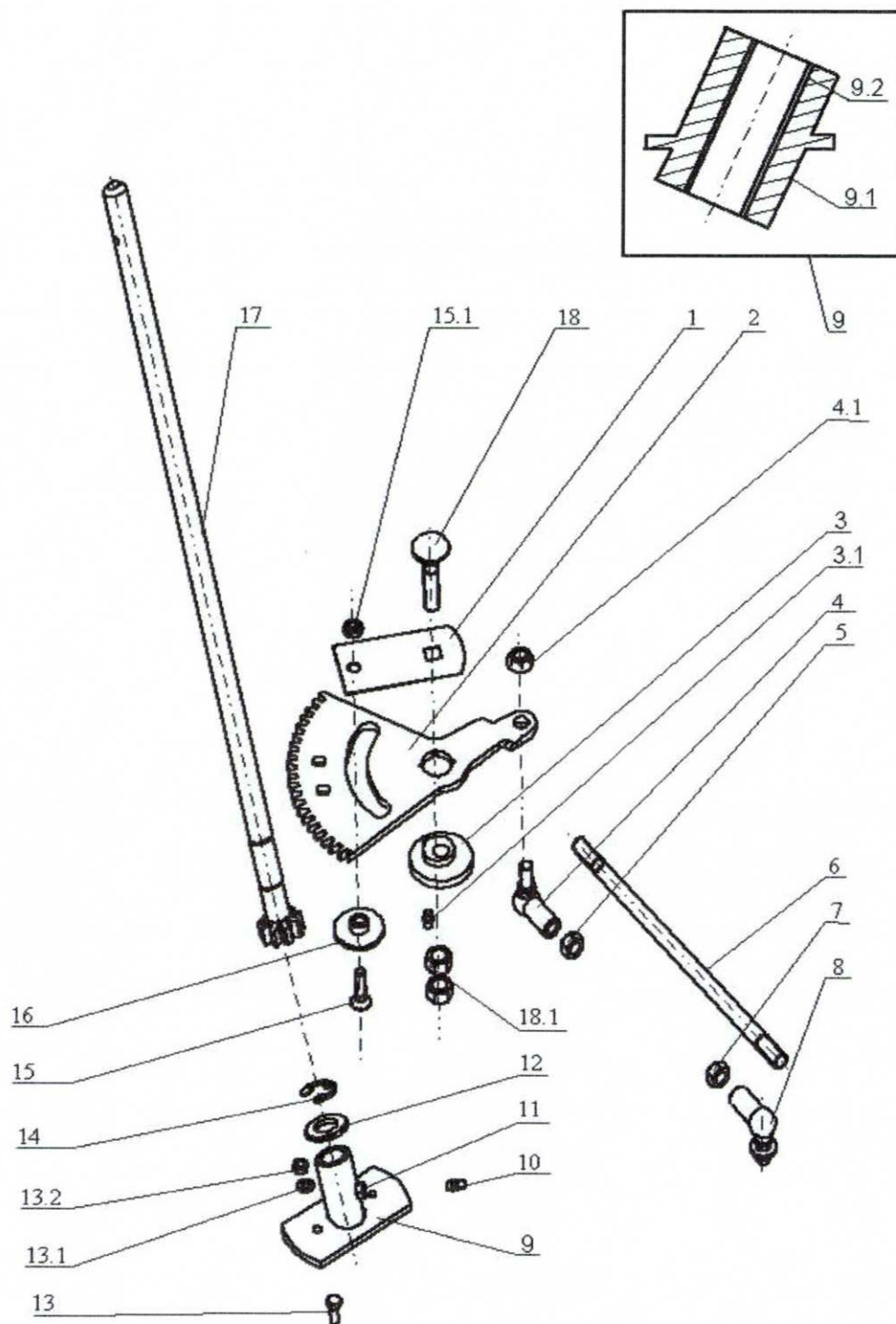
N.	CODE	DESCRIPT	BEZEICHNUNG	NOM DE LA PIÉCE	NÁZEV	Q.ty
1	532916432153	Spindle R	Achsschenkel R	Fuseé D	Čep pravý	1
2	532016542063	Front axle	Frontachse	Essieu av.	Nápravnice	1
3	947442073020	Angular joint 16P DIN7180	Kugelgelenk 16P DIN7180	Cercle angulaire 16P DIN7	Uhl. kloub 16P DIN71802C	1
3.1	947311129521	Nut M12 DIN	Mutter M12 DIN	Ecrou M12 DIN	Matice M12 DIN	2
4	947532980126	Tie rod 0-9010-555	Spurstange 0-9010-555	Tige filetee 0-9010-555	Spojovací táhlo 0-9010-555	1
4.1	947311120504	Hex nut M 12	Sechskantmutter M 12	Ecrou hex M 12	Matice M 12	1
5	947442073019	Angular joint 16L DIN7180	Kugelgelenk 16L DIN 7180	Cercle angulaire 16L DIN7	Uhl. kloub 16L DIN71802C	1
5.1	947311120539	Nut M12 L	Mutter M12 L	Ecrou M12 G	Matice M12 L	1
6	532080503603	Lever	Hebel	Levier	Páka	1
6.1	947309203524	Hex screw M 6x40	Sechskantschraube M 6x40	Vis hex M 6x40	Šroub M 6x40	1
6.2	947311129513	Self locking nut M 6	Sichermutter M 6	Ecrou M 6	Matice M 6	1
7	947311728003	Square key 5x7.5	Scheibenfeder 5x7.5	Clavette 5x7.5	Kotouč.perp 5x7.5	1
8	947311732008	Spring clip "C" 15	Sicherscheibe 15	Clips 15	Kroužek 15	2
9	947311210514	Flat washer 19	Scheibe 19	Rondelle 19	Podložka 19	4
10	947425111004	Grease fitting MK 6x1	Schmiernippel MK 6x1	Graisseur MK 6x1	Mazací hlavice MK 6x1	2
11	532016432143	Spindle L	Achsschenkel L	Fuseé G	Čep levý	1
12	532993164373	Pin	Schenkel	Fuseé	Čep	1
13	947309501534	Hex screw M 12x100	Sechskantschraube M 12x	Vis hex M 12x100	Šroub M 12x100	1
13.1	947311210505	Flat washer B 13	Scheibe B 13	Rondelle B 13	Podložka B 13	1
13.2	947311214504	Spring washer 12	Scheibe 12	Rondelle 12	Podložka 12	1
13.3	947311120504	Hex nut M 12	Sechskantmutter M 12	Ecrou hex M 12	Matice M 12	1
14	947532150518	Washer (SP)	Scheibe	Rondelle	Podložka	1
15	947309201540	Hex screw M 10x80	Sechskantschraube M 10x	Vis hex M 10x80	Šroub M 10x80	2
15.1	947311214503	Spring washer 10	Federscheibe 10	Rondelle 10	Podložka 10	2
15.2	947311120503	Hex nut M 10	Sechskantmutter M 10	Ecrou M 10	Matice M 10	2
16	947532150543	Bushing	Büchse	Entretoise	Rozpěrka	2
17	947425111016	Grease fitting MK 8x1	Schmiernippel MK 8x1	Gaisseur MK 8x1	Mazací hlavice MK 8X1	1
18	947532940113	Front tyre wheel 16"-6,50	Front rad 16"-6,50	Roue avant 16"-6,50	Kolo přední 16"-6,50	2
19	947324196015	Lower steering support 3/4	Lagerung 3/4" CARLISLE	Palier 3/4" CARLISLE	Ložisko 3/4" CARLISLE	4
20	947000532135	Tyre valve compl.	Ventil	Valve a pneu	Ventil úplný	2
21	947000532124	Wheel 16x6.50-8	Felge 16x6.50-8	Jante 16x6.50-8	Disk 16x6.50-8	2
22	947000532123	Tyre 16x6.50-8	Reifen 16x6.50-8	Pneu 16x6.50-8	Pneu 16x6.50-8	2
23	947000532125	Tube 16x6.50-8	Schlauch 16x6.50-8	Chambre 16x6.50-8	Duše 16x6.50-8	2
24	532092207393	Washer (SP)	Scheibe	Rondelle	Podložka	2
25	947311732008	Spring clip "C" 15	Sicherscheibe 15	Clips 15	Kroužek 15	2
26	947532150208	Cap 38 A/PVC black	Kappe 38 A/PVC schwarz	Couvercle 38 A/PVC noir	Krytka 38 A/PVC černá	2
27	532092208153	Washer	Scheibe	Rondelle	Podložka	8



**STEERING
LENKUNG
CONDUITE
ŘÍZENÍ**

3

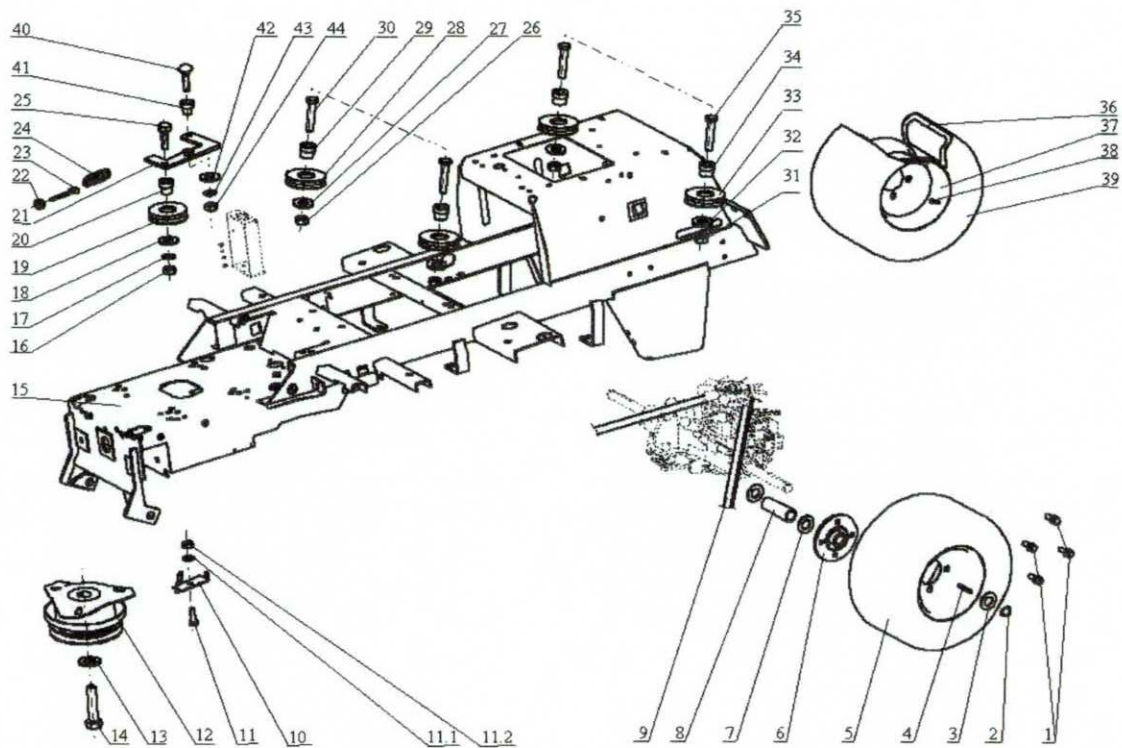
N.	CODE	DESCRIPT	BEZEICHNUNG	NOM DE LA PIÉCE	NÁZEV	Q.ty
1	532113322803	Re-inforcement plate	Halter	Plague	Podložka	1
2	532033322083	Sector gear	Zahnsegment	Secteur dente	Ozubený segment	1
3	532080272033	Eccentric	Exenter	Douille excentrique	Výstředník	1
3.1	947425111004	Grease fitting MK 6x1	Schmiernippel MK 6x1	Graisseur MK 6x1	Mazací hlavice MK 6x1	1
4	947442073019	Angular joint 16L DIN7180;Kugelgelenk 16L DIN 7180		Cercle angulaire 16L DIN7180	Uhl. kloub 16L DIN71802C	1
4.1	947311129521	Nut M12 Tensilok BN190KIMutter M12 Tensilok BN190		Ecrou M12 Tensilok BN190	Matice M12 Tensilok BN190	2
5	947311120539	Nut M12 L	Mutter M12 L	Ecrou M12 G	Matice M12 L	1
6	947532980125	Tie rod 0-9010-554	Spurstange 0-9010-554	Tige filetee 0-9010-554	Spojovací táhlo 0-9010-554	1
7	947311120504	Hex nut M 12	Sechskantmutter M 12	Ecrou hex M 12	Matice M 12	1
8	947442073020	Angular joint 16P DIN7180;Kugelgelenk 16P DIN7180		Cercle angulaire 16P DIN7180	Uhl. kloub 16P DIN71802C	1
9	532938703443	Lower steering support	Lagerung	Palier	Ložisko	1
9.1	532938542063	Lower steering support	Lagerung	Palier	Ložisko	1
9.2	947323721002	Bushing 1920 KU	Büchse 1920 KU	Palier 1920 KU	Pouzdro 1920 KU	2
10	947425111004	Grease fitting MK 6x1	Schmiernippel MK 6x1	Graisseur MK 6x1	Mazací hlavice MK 6x1	1
11	947311210530	Flat washer 6.4	Scheibe 6.4	Rondelle 6,4	Podložka 6.4	1
12	947311210514	Flat washer 19	Scheibe 19	Rondelle 19	Podložka 19	1
13	947309503557	Screw M 6x18	Schraube M 6x18	Vis M 6x18	Šroub M 6x18	2
13.1	947311212516	Flat washer 6.6 zinc.	Scheibe 6.6 zinc.	Rondelle 6.6 zinc	Podložka 6.6 zinc	2
13.2	947311129513	Self locking nut M 6	Sichermutter M 6	Ecrou M 6	Matice M 6	2
14	947311732008	Spring clip "C" 15	Sicherscheibe 15	Clips 15	Kroužek 15	1
15	947309578506	Slotted screw M 8x30 DIN	Senkschraube M 8x30 DIN	Vis M 8x30 DIN	Šroub M 8x30 DIN 799110.	1
15.1	947311120520	Nut M 8	Sechskantmutter M 8	Ecrou M 8	Matice M 8	1
16	947532150538	Spacer	Buchse	Entretoise	Rozpěrka	1
17	532930252103	Steering sheft pinion gear	Welle m. Ritzel	Colonne direction	Pastorek úplný	1
18	947309019522	Screw M 12x55-8.8 A3L ISO	Schraube M 12x55-8.8 A3L ISO	Vis M 12x55-8.8 A3L ISO	Šroub M 12x55-8.8 A3L ISO	1
18.1	947311120504	Hex nut M 12	Sechskantmutter M 12	Ecrou hex M 12	Matice M 12	2



**REAR AXLE
HINTERACHSE
ESSIEU ARRIÈRE
ZADNÍ NÁPRAVA**

4

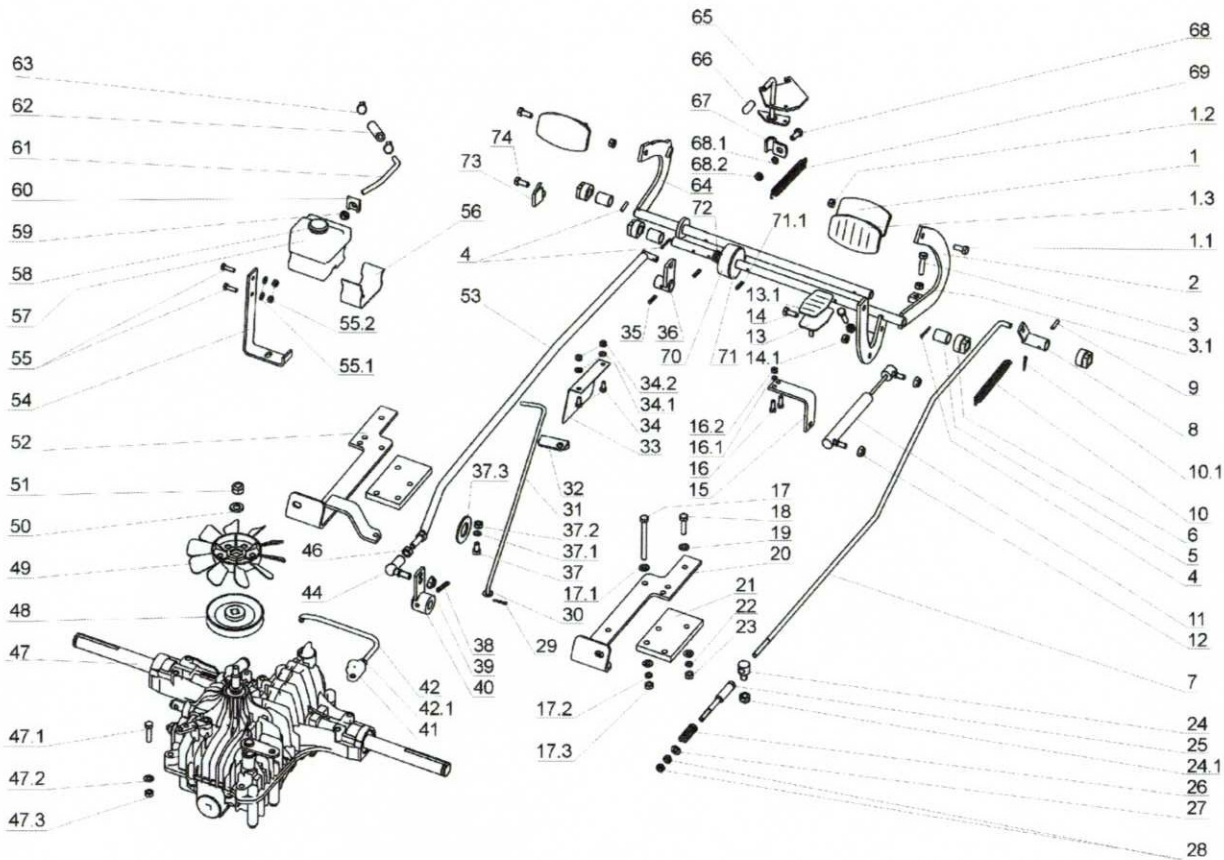
N.	CODE	DESCRIPT	BEZEICHNUNG	NOM DE LA PIÈCE	NÁZEV	Q.ty
1	947443900092	Bolt M12x1.5x24 disk	Schraube M 12x1.5x24	Vis M 12x1.5x24 á disque	Šroub M 12X1.5X24 diskov	8
2	947311733014	Locking ring 25	Sicherungsring 25	Anneau de retenue 25	Pojist. kroužek 25	2
3	532092208053	Washer(SP)	Scheibe	Rondelle	Podložka	4
4	532092312203	Spring	Feder	Clavette	Pero	2
5	947532940087	Rear tyre wheel assy 20X1	Hinterrad 20X1000X8	Roue AR 20x1000x8	Kolo zadní bez náboje 20"/	2
6	532029214303	Whell hub	Radnabe	Moyeu de roue	Náboj kola	2
7	532092208083	Washer	Scheibe	Rondelle	Podložka	15
8	532195203523	Bushing	Büchse	Douille	Rozpěrka	2
9	947272731200	V-belt 13x2620 Li	Riemen 13x2620 Li	Courroie 13x2620 Li	Klín. řemen 13x2620 Li	1
10	532936362163	Retainer	Halter	Guide	Zájistka	1
11	947309203504	Hex screw M 8x20	Sechskantschraube M 8x20	Vis hex M 8x20	Šroub M 8x20	1
11.1	947311214502	Washer 8	Scheibe 8	Rondelle 8	Podložka 8	1
11.2	947311120502	Nut M 8	Sechskantmutter M 8	Ecrou M 8	Matice M 8	1
12	947000532010	El. magnet. clutch MSS-80	Kupplung kpl.	Embrayage électromagnét	Elektromag. spojka MSS-80	1
13	947311214012	Spring washer 7/16" zinc	Federscheibe 7/16" zinc	Rondelle á resort 7/16" zinc	Podložka pružná 7/16" zini	1
14	947309579509	Screw UNF/16"x21/4"10.9Z	Schraube UNF/16x21/4"10	Vis UNF/16"x21/4"10.9Z	Šroub sest. UNF/16"x21/4"	1
15	532912962633	Chassis frame	Fahrgestell	Cadre	Rám úplný	1
16	947311120503	Hex nut M 10	Sechskantmutter M 10	Ecrou M 10	Matice M 10	1
17	947311214503	Spring washer 10	Federscheibe 10	Rondelle 10	Podložka 10	1
18	947311210504	Flat washer B 10.5	Scheibe B 10.5	Rondelle B 10.5	Podložka B 10.5	1
19	947000532003	Idler pulley F 3000-0750	Spannrolle F 3000-0750	Poulie F 3000-0750	Řemenice F 3000-0750	1
20	947532150544	Bushing 0-9421-450	Büchse 0-9421-450	Doille 0-9421-450	Pouzdro 0-9421-450	1
21	532913322763	Holder	Halter	Support	Držák kompletní	1
22	947311129513	Self locking nut M 6	Sichermutter M 6	Ecrou M 6	Matice M 6	1
23	947309578523	Screw M 6x80	Schraube M 6x80	Vis M 6x80	Šroub M 6x80 s okem BN1	1
24	947315231111	Spring	Feder	Resort	Pružina	1
25	947309019528	Screw M 10X40	Schraube M 10X40	Vis M 10X40	Šroub M 10X40	1
26	947311129502	Self locking nut M 10	Sichermutter M 10	Ecrou M 10	Matice M 10	2
27	947311210504	Flat washer B 10.5	Scheibe B 10.5	Rondelle B 10.5	Podložka B 10.5	2
28	947000532006	Belt pulley V 3000-3316	Keilriemenscheibe V 3000-	Poulie V 3000-3316	Řemenice V 3000-3316	2
29	532094214183	Bushing	Buchse	Douille	Pouzdro	2
30	947309201512	Hex screw M 10x40	Sechskantschraube M 10x40	Vis hex M 10x40	Šroub M 10x40	2
31	947311129502	Self locking nut M 10	Sichermutter M 10	Ecrou M 10	Matice M 10	2
32	947311210504	Flat washer B 10.5	Scheibe B 10.5	Rondelle B 10.5	Podložka B 10.5	2
33	947000532006	Belt pulley V 3000-3316	Keilriemenscheibe V 3000-	Poulie V 3000-3316	Řemenice V 3000-3316	2
34	532094214473	Bushing	Büchse	Doille	Pouzdro	2
35	947309201523	Hex screw M 10X45	Sechskantschraube M 10X45	Vis hex M 10X45	Šroub M 10X45	2
36	947000532133	Tube 20x10.00-8	Schlauch 20x10.00-8	Chambre a air 20x10.00-8	Duše 20x10.00-8	2
37	947325111019	Wheel 20X10.00-8	Felge 20X10.00-8	Jante 20X10.00-8	Disk 20X10.00-8	2
38	947000532135	Tyre valve compl.	Ventil	Valve a pneu	Ventil úplný	2
39	947000532132	Tyre 20x10.00-8	Reifen 20x10.00-8	Pneu 20x10.00-8	Plášť 20x10.00-8	2
40	947309203528	Screw M 10x40	Schraube M 10x40	Vis M 10x40	Šroub M 10x40	1
41	947532150545	Bushing 0-9421-451	Büchse 0-9421-451	Doille 0-9421-451	Pouzdro 0-9421-451	1
42	947311210504	Flat washer B 10.5	Scheibe B 10.5	Rondelle B 10.5	Podložka B 10.5	1
43	947311214503	Spring washer 10	Federscheibe 10	Rondelle 10	Podložka 10	1
44	947311120503	Hex nut M 10	Sechskantmutter M 10	Ecrou M 10	Matice M 10	1



**TRAVEL CONTROL
FAHRWERKSCHALTUNG
COMMANDE DE DÉPLACEMENT
OVLÁDÁNÍ POJEZDU A BRZDY**

5

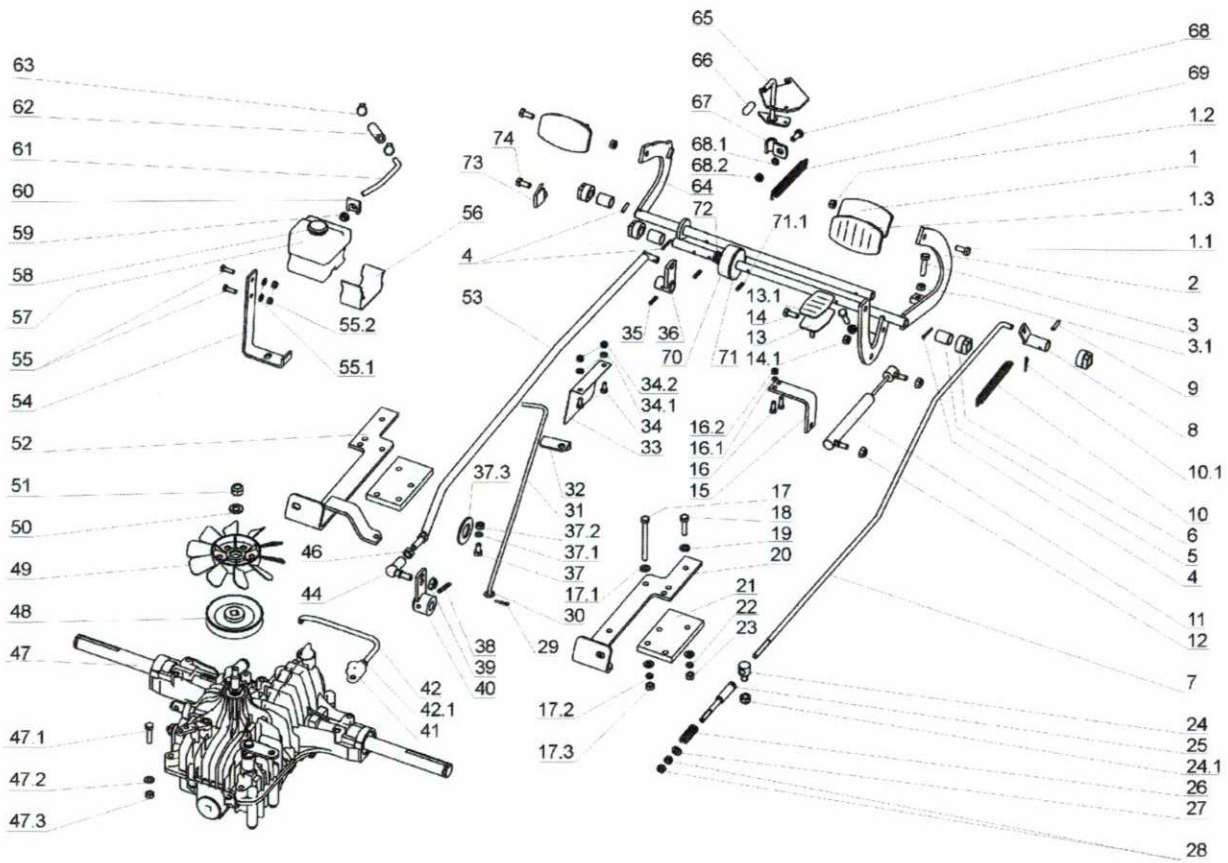
N.	CODE	DESCRIPT	BEZEICHNUNG	NOM DE LA PIÉCE	NÁZEV	Q.ty
1	532980512573	Pedal	Pedal	Pédale	Pedál úplný	2
1.1	947309203504	Hex screw M 8x20	Sechskantschraube M 8x20	Vis hex M 8x20	Šroub M 8x20	2
1.2	947311129501	Self locking nut M 8	Sicherungsmutter M 8	Ecrou de blocage M 8	Samojistící matice M 8	2
1.3	947273151001	Pedal rubber 65501	Pedal gummi 65501	Couvre de pédale 65501	Potah pedálu 65501	2
2	532980442213	Travel lever	Hebel	Levier	Páka pojezdu	1
3	947309203530	Hex screw M 8x35	Sechskantschraube M 8x35	Vis hex M 8x35	Šroub M 8x35	2
3.1	947311120502	Nut M 8	Sechskantmutter M 8	Ecrou M 8	Matice M8	2
4	947311338517	Cotter pin 3.2x25	Spannstift 3.2x25	Goupille 3.2x25	Závlačka 3.2x25	3
5	947532150541	Bushing 1-9520-349	Büchse 1-9520-349	Douille 1-9520-349	Rozpěrka 1-9520-349	3
6	947722643023	Bushing 0-9462-202	Büchse 0-9462-202	Douille 0-9462-202	Pouzdro 0-9462-202	4
7	532080422503	Brake connection rod	Bremsstange	Tige	Táhlo brzdy	1
8	532980365183	Shoe	Pratze	Soulier	Patka úplná	1
9	947315238037	Spring pin 5x22	Splannstift 5x22	Goupille 5x22	Pružný kolík 5x22	1
10	947315231161	Spring 0-9746-445	Zugfeder 0-9746-445	Ressort 0-9746-445	Pružina 0-9746-445	1
10.1	947311338501	Cotter pin 2x20	Splint 2x20	Goupille 2x20	Závlačka 2x20	1
11	947532150169	Damper P22x99 032.2883	Kupplungshebel P22x99 032.2883	Damper P22x99 032.2883	Tlumič pojezdu P22x99 032.2883	1
12	947311129501	Self locking nut M 8	Sicherungsmutter M 8	Ecrou de blocage M 8	Samojistící matice M 8	2
13	532980512583	Pedal	Pedal	Pédale	Pedál zpátečky	1
13.1	947273151011	Pedal pad FAVORIT	Pedal gummi FAVORIT	Cautchouc de pédale FAVORIT	Potah pedálu FAVORIT	1
14	947309203504	Hex screw M 8x20	Sechskantschraube M 8x20	Vis hex M 8x20	Šroub M 8x20	1
14.1	947311129501	Self locking nut M 8	Sicherungsmutter M 8	Ecrou de blocage M 8	Samojistící matice M 8	1
15	532014408573	Holder	Halter	Support	Držák	1
16	947309503557	Hex screw	Sechskantschraube	Vis hex	Šroub	2
16.1	947311129513	Self locking nut M 6	Sichermutter M 6	Ecrou M 6	Matice M 6	2
16.2	947311210502	Flat washer 6.4	Scheibe 6.4	Rondelle 6.4	Podložka 6.4	2
17	947309201524	Hex screw M 8x90	Sechskantschraube M 8x90	Vis hex M 8x90	Šroub M 8x90	4
17.1	947311210503	Flat washer 8.4	Scheibe 8.4	Rondelle 8.4	Podložka 8.4	8
17.2	947311214502	Washer 8	Scheibe 8	Rondelle 8	Podložka 8	4
17.3	947311120502	Nut M 8	Sechskantmutter M 8	Ecrou M 8	Matice M 8	4
18	947309503543	Screw M 8x35	Flachschraube M 8x35	Vis M 8x35	Šroub M 8x35	4
19	947311210503	Flat washer 8.4	Scheibe 8.4	Rondelle 8.4	Podložka 8.4	8
20	532113403863	Holder	Halter	Support	Držák	1
21	532013312113	Washer	Scheibe	Rondelle	Podložka	2
22	947311214502	Washer 8	Scheibe 8	Rondelle 8	Podložka 8	4
23	947311120502	Nut M 8	Sechskantmutter M 8	Ecrou M 8	Matice M 8	4
24	947532150507	Screw 0-9016-447	Schraube 0-9016-447	Vis 0-9016-447	Šroub 0-9016-447	1
24.1	947311129502	Self locking nut M 10	Sichermutter M 10	Ecrou M 10	Matice M 10	1
25	532980112083	Screw	Schraube	Vis	Šroub úplný	1
26	947315231171	Spring 0-9746-449	Feder 0-9746-449	Resort 0-9746-449	Pružina 0-9746-449	1
27	947311212517	Washer 9 zinc.	Scheibe 9 zinc	Rondelle 9 zinc	Podložka 9 zink.	1
28	947311120520	Nut M 8	Sechskantmutter M 8	Ecrou M 8	Matice M 8	2
29	947311338513	Cotter pin 1.6x12	Splint 1.6x12	Goupille 1.6x12	Závlačka 1.6x12	1
30	947311210502	Flat washer 6.4	Scheibe 6.4	Rondelle 6.4	Podložka 6.4	1
31	532080412963	Tie rod BYPASS K 66	Spurstange BYPASS K 66	Tige BYPASS K 66	Táhlo BYPASS K 66	1
32	532113403993	Holder	Halter	Support	Držák táhla BYPASSU	1
33	532113308233	Cover	Abdeckung	Capot	Kryt	1
34	947309203540	Hex screw M 6x14	Sechskantschraube M 6x14	Vis M 6x14	Šroub M 6x14 zink.	2
34.1	947311210502	Flat washer 6.4	Scheibe 6.4	Rondelle 6.4	Podložka 6.4	2
34.2	947311129513	Self locking nut M 6	Sichermutter M 6	Ecrou M 6	Matice M 6	2
35	947315238037	Spring pin 5x22	Splannstift 5x22	Goupille 5x22	Pružný kolík 5x22	1



**TRAVEL CONTROL
FAHRWERKSCHALTUNG
COMMANDE DE DÉPLACEMENT
OVLÁDÁNÍ POJEZDU A BRZDY**

5

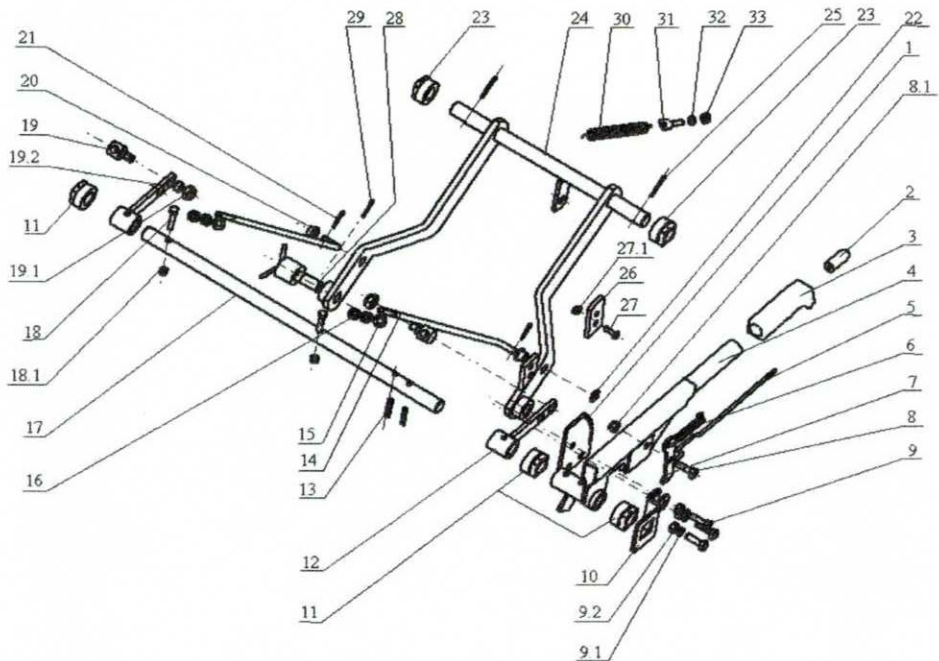
N.	CODE	DESCRIPT	BEZEICHNUNG	NOM DE LA PIÉCE	NÁZEV	Q.ty
36	532980364823	Arm	Arm	Bras	Rameno úplné	1
37	947309203503	Hex screw M 8x16	Sechskantschraube M 8x16	Vis hex M 8x16	Šroub M 8x16	1
37.1	947311214502	Washer 8	Scheibe 8	Rondelle 8	Podložka 8	1
37.2	947311120502	Nut M 8	Sechskantmutter M 8	Ecrou M 8	Matice M 8	1
37.3	947532150422	Clip RT 360	Klemme RT 360	Attache RT 360	Pouto RT 360 {L=400}	1
38	947315238049	Spring pin 6X40	Spannstift 6X40	Goupille 6X40	Pružný kolík 6X40	1
39	947311129516	Matice M10 DIN	Mutter M10 DIN	Ecrou M10 DIN	Matice M10 DIN	1
40	532929462053	Lever cpl.	Hebel kpl.	Levier cpl.	Páka kompletní	1
41	532082472073	Al fitting	Formstück	Fiting ? aluminium	Hliníková fitinka	1
42	532082402153	Conduit	Rohrleitung	Tuyauterie	Potrubí	1
42.1	947311120538	Nut M 8X1	Sechskantmutter M 8X1	Ecrou M 8X1	Matice M 8X1	1
44	947442073021	Ball joint	Cercle angulaire	Kugelgelenk	Kul. kloub	1
46	947311150506	Nut M10	Mutter M 10	Ecrou M10	Matice M 10	1
47	947532991054	Gear box TUFF TORQ K62	Getriebe TUFF TORQ K62	Boite TUFF TORQ K62	Převodovka K62 bez.uzav.	1
47.1	947309503556	Screw M 8X55	Schraube M 8X55	Vis M 8X55	Šroub M 8X55	1
47.2	947311210503	Falt washer 8.4	Scheibe 8.4	Rondelle 8.4	Podložka 8.4	1
47.3	947311129501	Self locking nut M 8	Sicherungsmutter M 8	Ecrou de blocage M 8	Samojistící matice M 8	1
48	947532150415	Puleey P/N 192154-89061	Keilriemenscheibe P/N 192154-89061	Poulie P/N 192154-89061	Řemenice P/N 192154-890	1
49	947532150414	Fan P/N 5069481-01	Ventilator P/N 5069481-01	Ventilateur P/N 5069481-0	Větrák P/N 5069481-01	1
50	947311212507	Washer 11	Scheibe 11	Rondelle 11	Podložka 11	1
51	947311129502	Self locking nut M 10	Sichermutter M 10	Ecrou M 10	Matice M 10	1
52	532913368523	Holder left cpl.	Halter links kpl.	Support gauche cpl.	Držák levý úplný	1
53	532980422123	Travel lever	Hebel	Levier	Páka pojezdu	1
54	532113414193	Holder of tank	Tankhalter	Manche de bassin	Držák nádrže	1
55	947309503557	Hex screw	Sechskantschraube	Vis hex	Šroub M 6x18	2
55.1	947311210502	Flat washer 6.4	Scheibe 6.4	Rondelle 6.4	Podložka 6.4	2
55.2	947311129513	Self locking nut M 6	Sichermutter M 6	Ecrou M 6	Matice M 6	2
56	947532150375	Holder of tank 1A 6320-84	Tankhalter 1A 6320-84951	Manche de bassin 1A 6320	Držák nádrže 1A 6320-849	1
57	947532150372	Expansion tank 1A 6320-8	Öltank 1A 6320-84930	Expansion bassin 1A 6320	Nádrž expanzní 1A 6320-8	1
58	947532150374	Bleeder valvel 1A 6320-24	Luftventil 1A 6320-24250	Valve de ventilation 1A 6320	Ventil větrací 1A 6320-242	1
59	947532150373	Rubber seal	Gummidichtung	Joint en caoutchouc	Gumové těsnění	1
60	532092402543	Clip	Helle	Agrafe	Spona	1
61	532082412143	Conduit	Rohrleitung	Tuyauterie	Potrubí	1
62	532199202423	Tube-oil gas	Schlauch-Öl Benzin	Boyau-huile benzine	Hadice-olej benzin	1
63	947548241016	Clip 10-16mm	Schlausschelle 10-16mm	Agrafe 10-16mm	Hadic. spona 10-16 MM	2
64	532980442263	Brake pedal	Bremsepedal	Pédale	Pedál brzdy	1
65	532980712323	Lever	Hebel	Levier	Páka	1
66	947532150209	Lever tip 8x40 VINYL-FLEX	Kappe 8x40 VINYL-FLEX	Capuchon 8x40 VINYL-FLEX	Krytka 8x40 VINYL-FLEX	1
67	532080412363	Holderclamp	Halter	Plaque fixation	Držák	1
68	947309503518	Screw M 8x20	Schraube M 8x20	Vis M 8x20	Šroub M 8x20	1
68.1	947311214502	Washer 8	Scheibe 8	Rondelle 8	Podložka 8	1
68.2	947311120502	Nut M 8	Sechskantmutter M 8	Ecrou M 8	Matice M 8	1
69	947315231160	Spring 0-9746-444	Zugfeder 0-9746-444	Ressort 0-9746-444	Pružina 0-9746-444	1
70	947358352009	Speed control 9-8032-214	Tempogerät 9-8032-214	Temps 9-8032-214	Elektromag. tempomat9-80	1
71	532094214403	Brake wheel	Bremsering	Disque	Brzdící kotouč	1
71.1	947315238050	Spring pin 5x20	Splannstift 5x20	Goupille 5x20	Pružný kolík 5x20	2
72	947315231236	Spring 0-9746-488	Feder 0-9746-488	Resort 0-9746-488	Pružina 0-9746-488	1
73	947345329014	Switch 1022.4501	Schalter 1022.4501	Interrupteur lames 1022.45	Spínač 1022.4501	1
74	947309578507	Screw M 4x8 D 7500 D	Schraube M 4x8 D 7500 D	Vis M 4x8 D 7500 D	Šroub M 4x8 D 7500 D	1



**MOWING CONTROL
MÄHERAUSHEBUNG-SCHALTUNG
COMMANDE DE COUPE
ZDVIHÁNÍ ŽACÍHO ÚSTROJÍ**

6

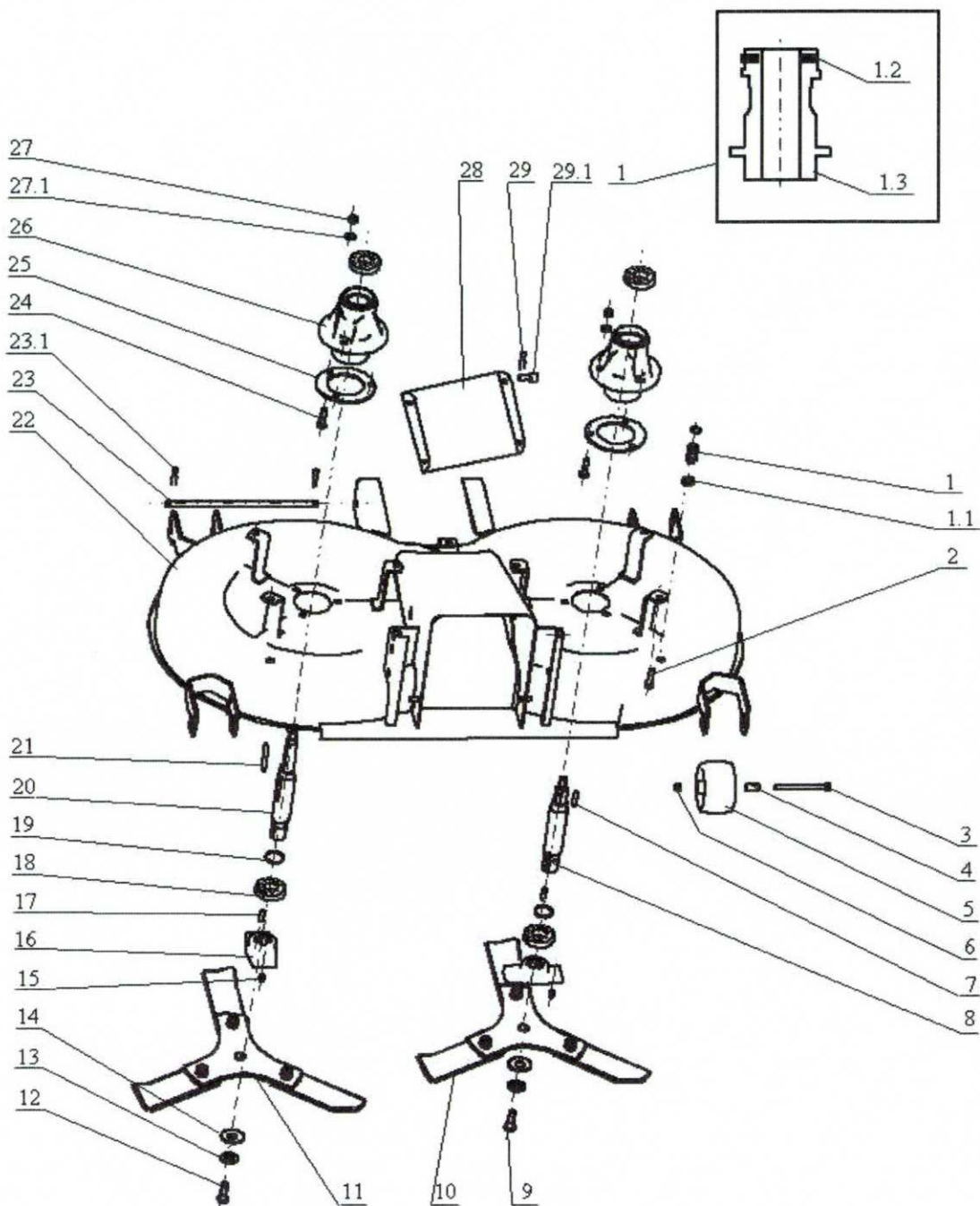
N.	CODE	DESCRIPT	BEZEICHNUNG	NOM DE LA PIÉCE	NÁZEV	Q.ty
1	532037322183	Section gear	Zahnsegment	Secteur	Ozubení segment	1
2	947722643016	Plunger button 0-8025-234	Knopf 0-8025-234	Bouton 0-8025-234	Koncovka 0-8025-234	1
3	947532150049	Handle grip 0-8060-236	Handgriff 0-8060-236	Poignee 0-8060-236	Rukojeť 0-8060-236	1
4	532980522163	Height adj. arm lever	Hebel	Levier, complet	Páka úplná	1
5	947315238034	Connecting rod 0-8045-237	Stange 0-8045-237	Tige 0-8045-237	Táhlo 0-8045-237	1
6	947315231158	Spring 0-9746-439	Zugfeder 0-9746-439	Ressort 0-9746-439	Pružina 0-9746-439	1
7	947532150641	Ratchet pivot plate 0-3732	Klinke 0-3732-211	Cliquet 0-3732-211	Západka 0-3732-211	1
8	947309203517	Hex screw M 8x25	Sechskantschraube M 8x25	Vis M 8x25	Šroub M 8x25	1
8.1	947311129501	Self locking nut M 8	Sicherungsmutter M 8	Ecrou de blocage M 8	Samojistící matice M 8	1
9	947309503512	Screw M 8x25	Schraube M 8x25	Vis M 8x25	Šroub M 8x25	3
9.1	947311214502	Washer 8	Scheibe 8	Rondelle 8	Podložka 8	3
9.2	947311120502	Nut M 8	Sechskantmutter M 8	Ecrou M 8	Matice M 8	3
10	532113414183	Holder	Halter	Support	Držák	1
11	947722643022	Bushing 0-9462-201	Büchse 0-9462-201	Douille 0-9462-201	Pouzdro 0-9462-201	3
12	532980462853	Arm	Arm	Bras	Rameno úplné	2
13	947315238041	Spring pin 6x30	Spannstift 6x30	Cheville élastique 6x30	Pružný kolík 6x30	2
14	532080402683	Tie rod	Spurstange	Tirant	Táhlo	2
15	947311210503	Falt washer 8.4	Scheibe 8.4	Rondelle 8.4	Podložka 8.4	2
16	947311120502	Nut M 8	Sechskantmutter M 8	Ecrou M 8	Matice M 8	4
17	532038102853	Shaft	Welle	Arbre de couche	Hřídel	1
18	947309501568	Screw M 6x35	Schraube M 6x35	Vis M 6x35	Šroub M 6x35	2
18.1	947311129513	Self locking nut M 6	Sichermutter M 6	Ecrou M 6	Matice M 6	2
19	947532150507	Screw	Schraube	Vis	Šroub	2
19.1	947311129502	Self locking nut M 10	Sichermutter M 10	Ecrou M 10	Matice M 10	2
19.2	532195203273	Spacer	Hülse	Entretoise	Rozpěrka	2
20	947532150537	Ring	Ring	Anneau	Kroužek	2
21	947311338516	Cotter pin	Spannstift	Clavette	Závlačka	2
22	947311210503	Falt washer 8.4	Scheibe 8.4	Rondelle 8.4	Podložka 8.4	2
23	947722643022	Bushing 0-9462-201	Büchse 0-9462-201	Douille 0-9462-201	Pouzdro 0-9462-201	2
24	532980508103	Pivot arm assy	Verstellhebel	Bras relevage	Ramena zdvihání	1
25	947311338517	Cotter pin 3.2x25	Spannstift 3.2x25	Goupille 3.2x25	Závlačka 3.2x25	2
26	532114327223	Shoe	Pratye	Soulier	Patka	1
27	947309578522	Screw	Schraube	Vis	Šroub	2
27.1	947311129501	Self locking nut M 8	Sicherungsmutter M 8	Ecrou de blocage M 8	Samojistící matice M 8	2
28	532993462153	Pin	Bolzen	Axe	Čep úplný	2
29	947315238003	Hair pin clip 0-9245-999	Federstecker 0-9245-999	Epingle 0-9245-999	Pružná závlačka 0-9245-999	2
30	947315231165	Spring 0-9746-465	Zugfeder 0-9746-465	Ressort 0-9746-465	Pružina 0-9746-465	1
31	947309599018	Screw	Schraube	Vis	Šroub	1
32	947311214503	Spring washer 10	Federscheibe 10	Rondelle 10	Podložka 10	1
33	947311120503	Hex nut M 10	Sechskantmutter M 10	Ecrou M 10	Matice M 10	1



MOWING SYSTEM
MÄHWERK
COUPE
ŽACÍ ÚSTROJÍ

7

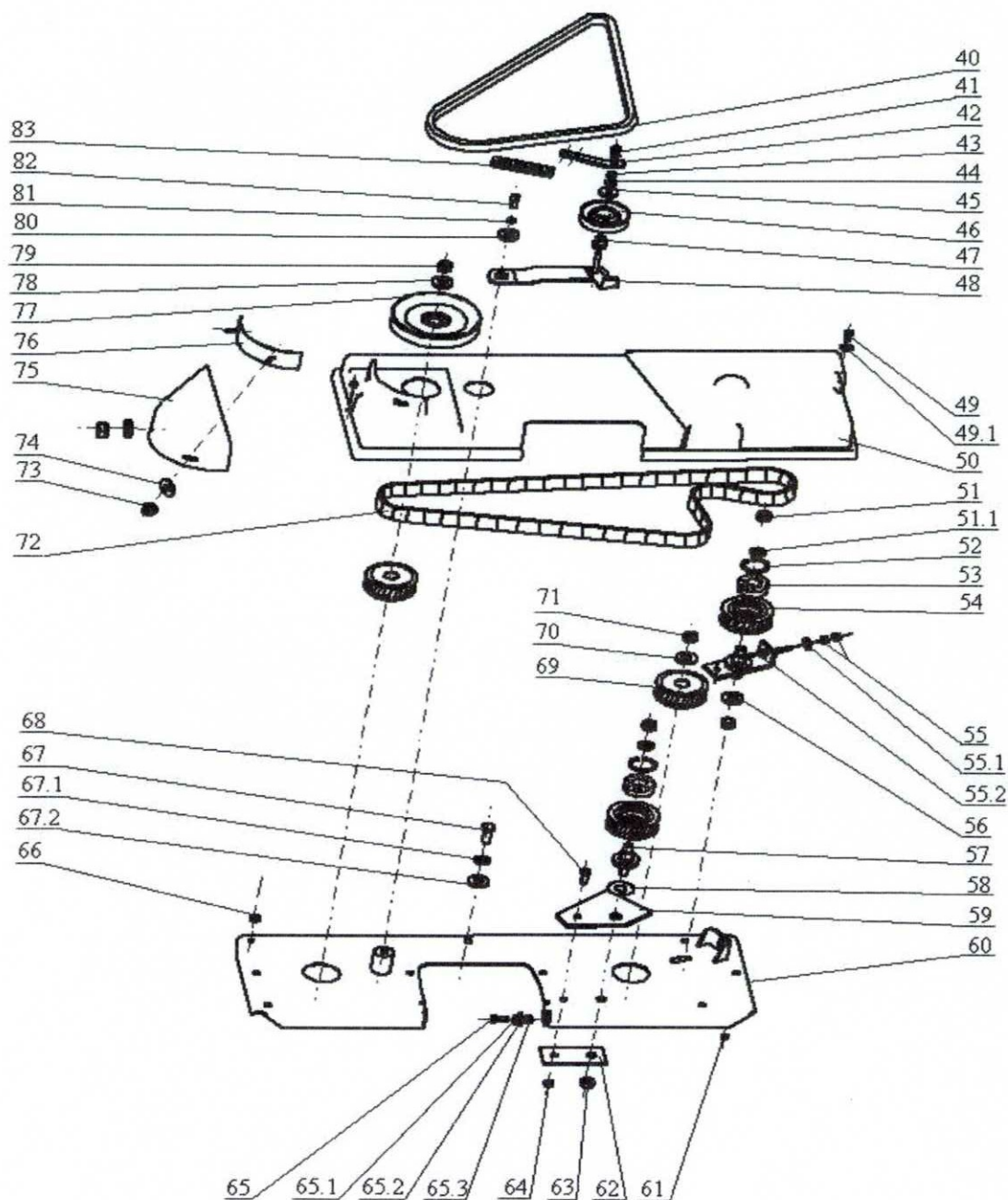
N.	CODE	DESCRIPT	BEZEICHNUNG	NOM DE LA PIÉCE	NÁZEV	Q.ty
1	532990362343	Speedclutch	Schnellkuplung	Avec d'embrayage	Rychlospojka	2
1.1	947311120511	Hex nut M 12	Sechskantmutter M 12	Ecrou hex M 12	Matice M 12	2
1.2	947273111054	Ring 12x2	Rad 12x2	Anneau 12x2	Kroužek 12x2	2
1.3	532090262463	Speedclutch	Schnellkuplung	Avec d'embrayage	Rychlospojka	2
2	947309503518	Screw M 8x20	Schraube M 8x20	Vis M 8x20	Šroub M 8x20	6
3	947309201524	Hex screw M 8x90	Sechskantschraube M 8x90	Vis hex M 8x90	Šroub M 8x90	4
5	947532940117	Gauge wheel ETOP	Tasrad ETOP	Roulette ETOP	Kolo sečení ETOP	4
6	947311129501	Self locking nut M 8	Sicherungsmutter M 8	Ecrou de blocage M 8	Samojistící matice M 8	4
7	947311726009	Square key 6h9x6x30	Passfeder 6h9x6x30	Clavette 6hx9x6x30	Pero 6h9x6x30	1
8	532038128023	Blade shaft	Messerwelle	Arbre	Hřídel	1
9	947309599008	Screw M 10x1x35 left	Schraube M 10x1x35 links	Vis pas inverse M 10x1x35	Šroub 0-9011-283 M10x1x35	1
10	947532150632	Blade right TRIPLEX 102	Messer rechts TRIPLEX 102	Lame droit TRIPLEX 102	Nůž pravý TRIPLEX 102	1
11	947532150633	Blade left TRIPLEX 102	Messer links TRIPLEX 102	Lame gauche TRIPLEX 102	Nůž levý TRIPLEX 102	1
12	947309599017	Hex screw 0-9011-287 M1	Sechskantschraube 0-9011	Vis hex 0-9011-287 M 10	Šroub 0-9011-287 M 10	1
13	947532150519	Washer	Scheibe	Rondelle	Podložka	2
14	947311219503	Conical washer BN 806-40	Scheibe BN 806-40x16.3x2	Rondelle BN 806-40x16.3x2	Podložka BN 806-40x16.3x2	2
15	947532980077	Breaking pin 0-9311-736	Schärstift 0-9311-736	Goupille sécurité 0-9311-736	Střížný kolík 0-9311-736	4
16	532098212403	Blade adaptor	Messerlager	Palier	Příruba	2
17	947311726014	Square key 9x6x25	Passfeder 9x6x25	Clavette 9x6x25	Pero 9x6x25	2
18	947324162099	Bearing 6205 A 2RS	Lager 6205 A 2RS	Palier 6205 A 2RS	Ložisko 6205 A 2RS	4
19	947311733014	Locking ring 25	Sicherungsring 25	Anneau de retenue 25	Pojist. kroužek 25	2
20	532038128033	Blade shaft	Messerwelle	Arbre	Hřídel	1
21	947311726019	Key 6h9x6x63	Passfeder 6h9x6x63	Clavete 6hx9x63	Pero 6h9x6x63	1
22	532950472083	Mower housing assy	Mähergehäuse	Capotage des couteaux, cor	Kryt nože úplný	1
23	532193102893	Pin	Achse	Axe	Čep	1
23.1	947315238035	Hair pin clip 0-9245-240	Federstecker 0-9245-240	Epingle 0-9245-240	Pružná závlačka 0-9245-240	2
24	947309503543	Screw M 8x35	Flachschraube M 8x35	Vis M 8x35	Šroub M 8x35	6
25	532098203373	Brace	Stütze des Mähwerks	Renfort	Výztuha sečení	2
26	532038523833	Quill housing	Messerlager	Palier	Příruba	2
27	947311129501	Self locking nut M 8	Sicherungsmutter M 8	Ecrou de blocage M 8	Samojistící matice M 8	6
27.1	947311210503	Falt washer 8.4	Scheibe 8.4	Rondelle 8.4	Podložka 8.4	6
28	532080503503	Front suspension mower de	Anhängung, vorn	Attelage AV	Přední závěs	1
29	947315238003	Hair pin clip 0-9245-999	Federstecker 0-9245-999	Epingle 0-9245-999	Pružná závlačka 0-9245-999	2
29.1	947311613002	Pin 1-9310-290	Bolzen 1-9310-290	Axe 1-9310-290	Čep sekání 1-9310-290	2



MOWING SYSTEM
MÄHWERK
COUPE
ŽACÍ ÚSTROJÍ

N.	CODE	DESCRIPT	BEZEICHNUNG	NOM DE LA PIÉCE	NÁZEV	Q.ty
40	947272731192	V-belt B17x1400 KREBS	Keilriemen B17x1400 KRE	Courroire trapéz. B17x1400	Klin. řemen B 17x1400 KR	1
41	947311120520	Nut M 8	Sechskantmutter M 8	Ecrou M 8	Matice M 8	2
42	532113402353	Engagement lever	Lasche	Plaque	Patka	1
43	947311120502	Nut M 8	Sechskantmutter M 8	Ecrou M 8	Matice M 8	1
44	947311214502	Washer 8	Scheibe 8	Rondelle 8	Podložka 8	1
45	947311212508	Flat washer 9 zinc.	Scheibe 9 zinc	Rondelle 9 zinc	Podložka 9 zink.	1
46	947000532002	Idler pulley W 3500-3712	Spannrolle W 3500-3712	Poulie W 3500-3712	Kladka W 3500-3712	1
47	947532150517	Pin	Buchse	Douille	Čep	1
48	532913422403	Idler arm assy	Halter	Bras tendeur	Držák úplný	1
49	947309503557	Hex screw	Sechskantschraube	Vis hex	Šroub	2
49.1	947311212516	Flat washer 6.6 zinc.	Scheibe 6.6 zinc.	Rondelle 6.6 zinc	Podložka 6.6 zink	4
50	947532150210	Belt cover 0-8547-369	Abdeckung 0-8547-369	Cache plastique 0-8547-36	Kryt plast. 0-8547-369	1
51	947311129505	Self locking nut M 12	Sichermutter M 12	Ecrou de sécurité M 12	Matice M 12	2
51.1	947311210505	Flat washer B 13	Scheibe B 13	Rondelle B 13	Podložka B 13	2
52	947311733079	Locking ring 40	Sicherring 40	Rondelle 40	Pojist kroužek 40	2
53	947324162098	Bearing 6203 2RS	Lager 6203 2RS	Palier 6203 2RS	Ložisko 6203 2RS	2
54	532933712743	Pulley	Keilriemenscheibe	Poulie	Řemenice	2
55	947311120502	Nut M 8	Sechskantmutter M 8	Ecrou M 8	Matice M 8	2
55.1	947311212517	Washer 9 zinc.	Scheibe 9 zinc	Rondelle 9 zinc	Podložka 9 zink.	1
55.2	532914412313	Lug	Lappen	Patte	Patka úplná	1
56	532092207533	Wascher	Scheibe	Rondelle	Podložka	1
57	532993122683	Pin	Stift	Douille	Čep	1
58	532092207703	Washer	Scheibe	Rondelle	Podložka	1
59	532096303973	Brace	Stütze	Renfort	Výztuha	1
60	532985423313	Blade drive plate assy	Platte	Plaque	Hlavní deska	1
61	947311129513	Self locking nut M 6	Sichermutter M 6	Ecrou M 6	Matice M 6	2
62	532092303963	Brace	Stütze	Renfort	Výztuha	1
63	947311129505	Self locking nut M 12	Sichermutter M 12	Ecrou de sécurité M 12	Matice M 12	2
64	947311129501	Self locking nut M 8	Sicherungsmutter M 8	Ecrou de blocage M 8	Samojistíci matice M 8	1
65	947309019501	Screw M 8x20	Schraube M 8x20	Vis M 8x20	Šroub M 8x20	2
65.1	947311210505	Flat washer B 13	Scheibe B 13	Rondelle B 13	Podložka B 13	2
65.2	947311210503	Falt washer 8.4	Scheibe 8.4	Rondelle 8.4	Podložka 8.4	2
65.3	947311129501	Self locking nut M 8	Sicherungsmutter M 8	Ecrou de blocage M 8	Samojistíci matice M 8	2
66	947311129501	Self locking nut M 8	Sicherungsmutter M 8	Ecrou de blocage M 8	Samojistíci matice M 8	6
67	947309503518	Screw M 8x20	Schraube M 8x20	Vis M 8x20	Šroub M 8x20	1
67.1	947311210503	Falt washer 8.4	Scheibe 8.4	Rondelle 8.4	Podložka 8.4	1
67.2	947311214502	Washer 8	Scheibe 8	Rondelle 8	Podložka 8	1
68	947309203517	Hex screw M 8x25	Sechskantschraube M 8x2	Vis M 8x25	Šroub M 8x25	1
69	532933712773	Pulley	Keilriemenscheibe	Poulie	Řemenice	2
70	947532150645	Washer 0-9220-727	Scheibe 0-9220-727	Rondelle 0-9220-727	Podložka 0-9220-727	1
71	947311129505	Self locking nut M 12	Sichermutter M 12	Ecrou de sécurité M 12	Matice M 12	1
72	947272211006	Cog belt DS8M1760	Zahnriemen DS8M1760	Courroie crantée DS8M176	Řemen oboust.ozub. DS8M	1
73	947311129513	Self locking nut M 6	Sichermutter M 6	Ecrou M 6	Matice M 6	2
74	947311212516	Flat washer 6.6 zinc.	Scheibe 6.6 zinc.	Rondelle 6.6 zinc	Podložka 6.6 zink	2
75	947532150559	Cover 0-8534-203	Abdeckung 0-8534-203	Capot 0-8534-203	Kryt 0-8534-203	1
76	532985402733	Bracket	Spreize	Entretoise	Vzpěra	1
77	947532150165	Pulley 9-3325-234	Keilriemenscheibe 9-3325	Poulie 9-3325-234	Řemenice úplná 9-3325-23	1
78	532092207273	Washer	Scheibe	Rondelle	Podložka	1
79	947311129505	Self locking nut M 12	Sichermutter M 12	Ecrou de sécurité M 12	Matice M 12	1
80	947532150520	Washer	Scheibe	Rondelle	Podložka	1

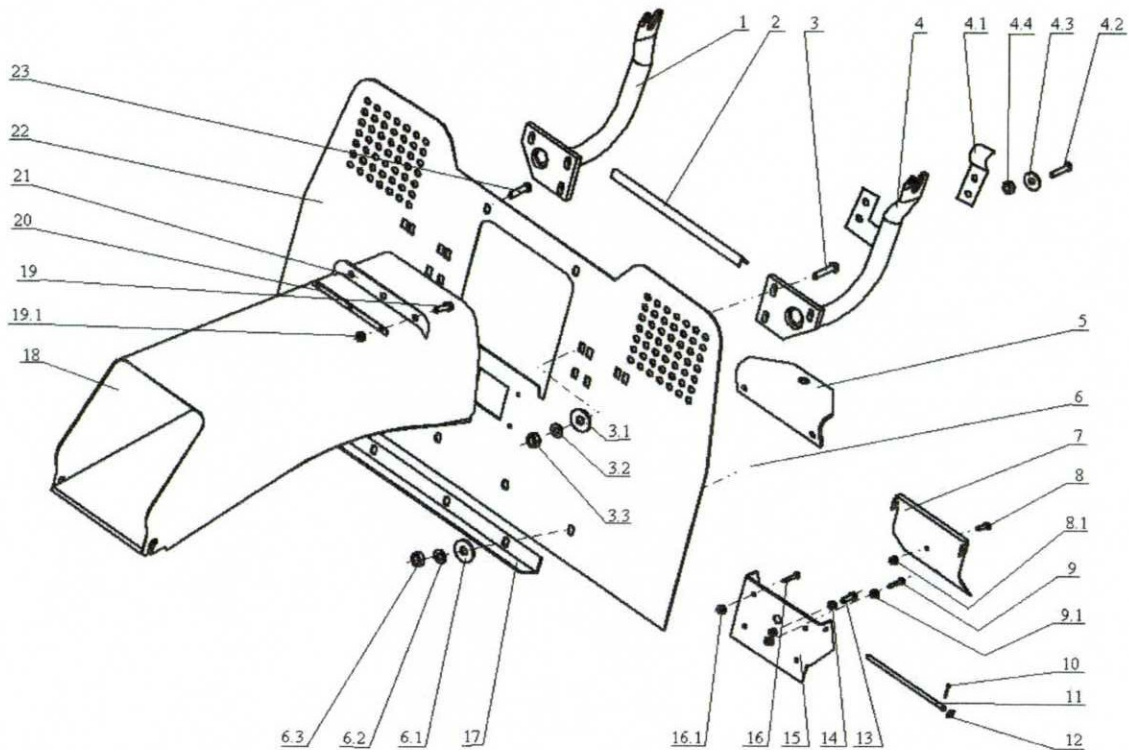
81	947311214502 Washer 8	Scheibe 8	Rondelle 8	Podložka 8	1
82	947309543506 Hexagon socket screw M 8	Schraube M 8x20	Vis hex M 8x20	Šroub M 8x20	1
83	947315231193 Spring 0-9746-460	Feder 0-9746-460	Ressort 0-9746-460	Pružina 0-9746-460	1



**CHUTE-COLLECTOR ASSY
 AUSWURF-TRÄGER FANGKORB
 EJECTION-SUPPORT BAC
 TUNEL**

8

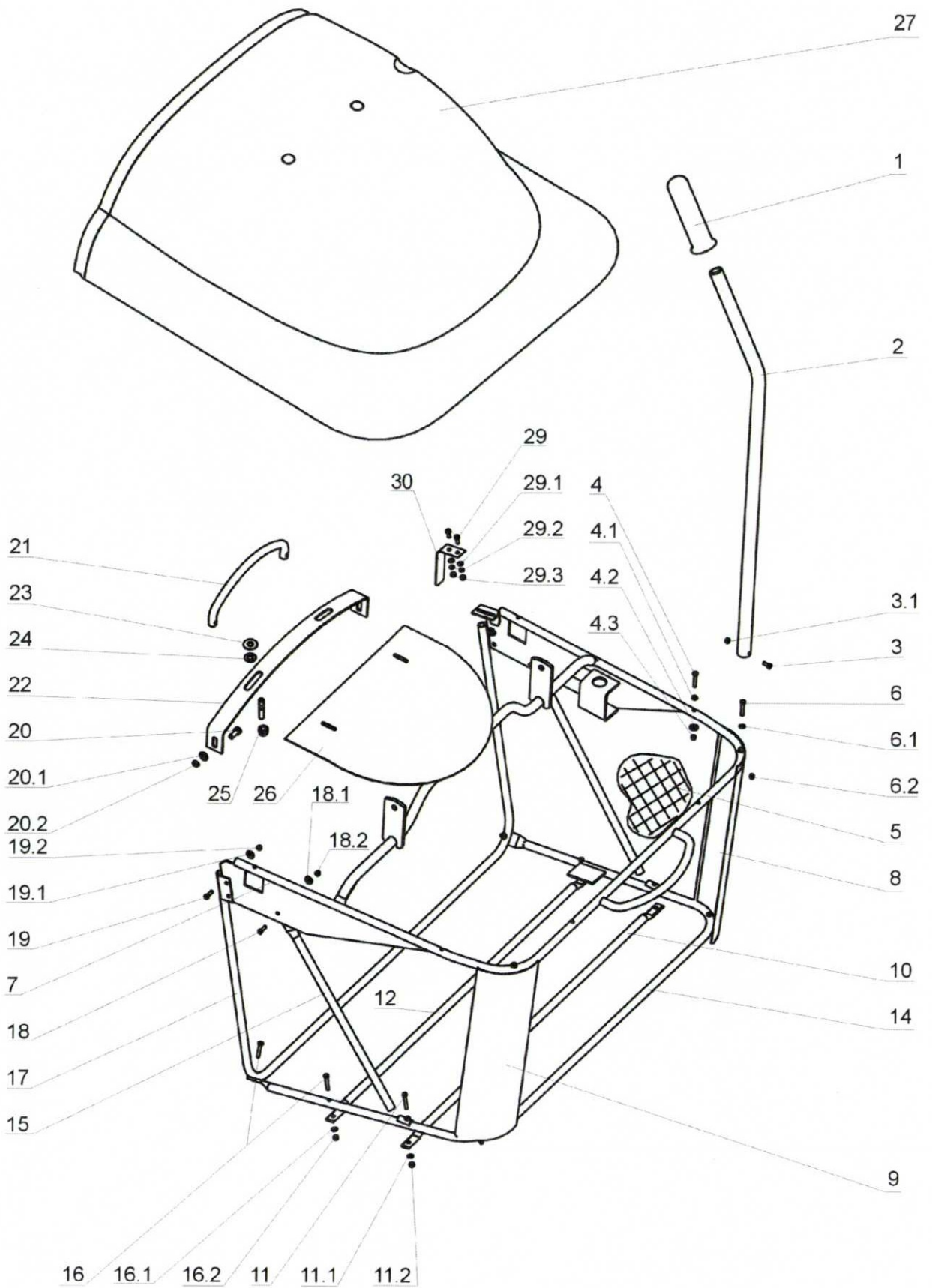
N.	CODE	DESCRIPT	BEZEICHNUNG	NOM DE LA PIÉCE	NÁZEV	Q.ty
1	532974432233	Holder R	Halter R	Support D	Držák P	1
2	532096362013	Rubber seal	Dämmeinlage	Joint caoutchouc	Těsnění	1
3	947309578012	Hex screw M 8x30 DIN	Sechskantschraube M 8x30	Vis hex M 8x30 DIN	Šroub M8x30 DIN	6
3.1	947311210503	Flat washer 8.4	Scheibe 8.4	Rondelle 8.4	Podložka 8.4	6
3.2	947311214502	Washer 8	Scheibe 8	Rondelle 8	Podložka 8	6
3.3	947311120502	Nut M 8	Sechskantmutter M 8	Ecrou M 8	Matice M 8	6
4	532974432213	Holder L	Halter L	Support G	Držák L	1
4.1	532097452243	Spring	Feder	Resort	Pružina	1
4.2	947309203539	Hex screw M 5x16	Sechskantschraube M 5x16	Vis hex M 5x16	Šroub M 5x16	2
4.3	947311210501	Flat washer 5.3	Scheibe 5.3	Rondelle 5.3	Podložka 5.3	2
4.4	947311129515	Locking nut M 5	Mutter M 5	Ecrou M 5	Matice M 5	2
5	532113402453	Tow hitch	Anhängevorrichtung	Plaque d'attelage	Závěs	1
6	947309578011	Hex screw M 8x25 DIN692	Sechskantschraube M 8x25	Vis hex M 8x25 DIN69218.	Šroub M8x25 DIN69218.8	4
6.1	947311210503	Flat washer 8.4	Scheibe 8.4	Rondelle 8.4	Podložka 8.4	4
6.2	947311214502	Washer 8	Scheibe 8	Rondelle 8	Podložka 8	4
6.3	947311120502	Nut M 8	Sechskantmutter M 8	Ecrou M 8	Matice M 8	4
7	532085352033	Key	Klappe	Clapet	Klapka	1
8	947309019520	Screw M 5x20 zinc	Schraube M 5x20 zinc	Vis M 5x20 zinc	Šroub M 5x20 zink.	1
8.1	947311120530	Hex nut M 5	Sechskantmutter M 5	Ecrou M 5	Matice M 5	2
9	947309203559	Screw M 6x35	Schraube M 6x35	Vis M 6x35	Šroub M 6x35	1
9.1	947311120513	Hex nut M 6	Sechskantmutter M 6	Ecrou M 6	Matice M 6	1
10	947311338514	Cotter pin 2x16	Federstift 2x16	Goupille 2x16	Závlačka 2x16	2
11	947532150531	Pin	Stift	Goupille	Vodítko	1
12	947311210502	Flat washer 6.4	Scheibe 6.4	Rondelle 6.4	Podložka 6.4	2
13	947309231529	Screw M 4x8	Schraube M 4x8	Vis M 4x8	Šroub M 4x8	1
14	947315231195	Spring 0-9746-462	Druckfeder 0-9746-462	Ressort 0-9746-462	Pružina 0-9746-462	1
15	532913462413	Holder	Halter	Support	Držák	1
16	947309203539	Hex screw M 5x16	Sechskantschraube M 5x16	Vis hex M 5x16	Šroub M 5x16	4
16.1	947311129515	Locking nut M 5	Mutter M 5	Ecrou M 5	Matice M 5	4
17	532113403233	Tow hitch support	Verstärkung	Tole angulaire	Výztuha	1
18	532974472263	Tunnel-discharge	Auswurfschacht	Goulotte	Tunel	1
19	947309231502	Screw M 4x12 cyl.head-slo	Zylinderschraube M 4x12	Vis M 4x12	Šroub M 4x12	3
19.1	947311120505	Nut M 4	Mutter M 4	Ecrou M 4	Matice M 4	3
20	532115308573	Support plate	Lasche	Rondelle	Pásek	1
21	532113322813	Screen	Blende	Joint caoutchouc	Clona	1
22	532974422173	Collector platte assy	Ruckwand	Tablier arriere	Deska koše úpl.	1
23	947309503005	Screw M 8x25 VERBUS RI	Sperzahnschraube M 8x25	Vis M 8x25 KL 100 RIPP	Šroub M8x25 KL 100 RIPP	2



**GRASS COLLECTOR
GRASFANGKORB
PANIER COLLECTEUR
ZÁSObNÍK TRÁVY**

9

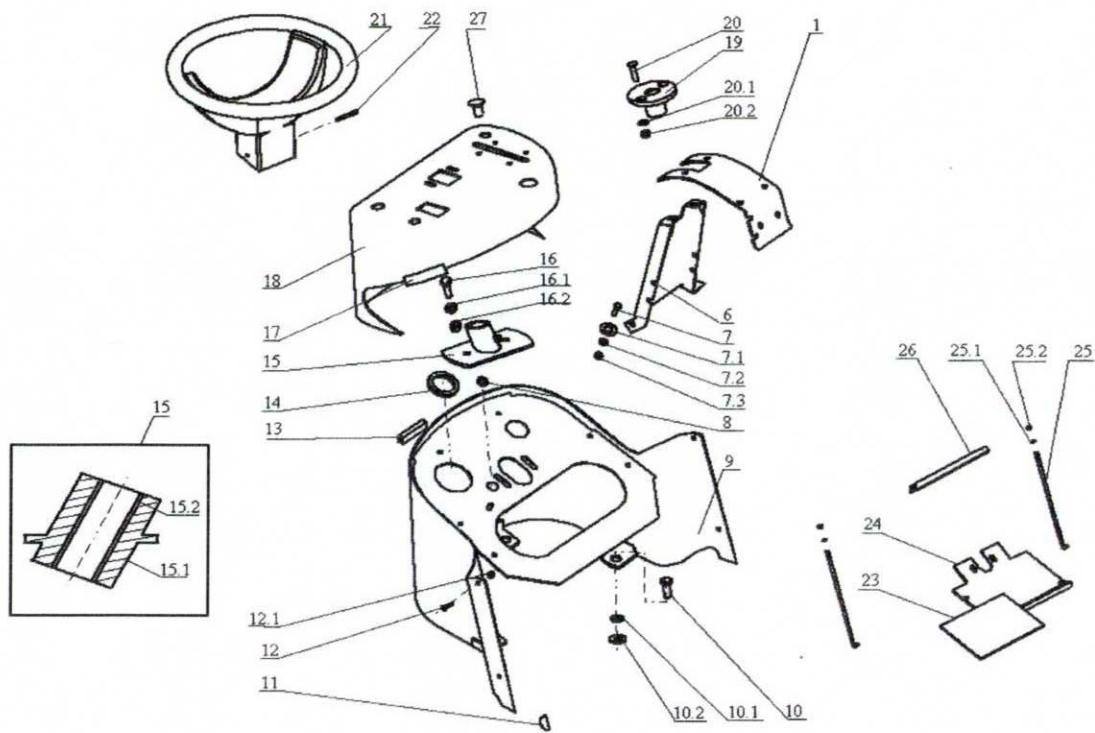
N.	CODE	DESCRIPT	BEZEICHNUNG	NOM DE LA PIÉCE	NÁZEV	Q.ty
1	947532150007	Handle grip R/CM 25	Griffhülse R/CM 25	Poignée R/CM 25	Rukojeť zásobníku trávy R/	1
2	532074202013	Dumping lever	Rohr	Levier de basculement	Vyklápěcí páka	1
3	947309203548	Hex screw M 5x12	Sechskantschraube M 5x12	Vis M 5x12	Šroub M 5x12	1
3.1	947311129515	Locking nut M 5	Mutter M 5	Ecrou M 5	Maticice M 5	1
4	947309203555	Hex screw M 5x30	Sechskantschraube M 5x30	Vis hex M 5x30	Šroub M 5x30	6
4.1	947311212514	Flat washer 5.5 zinc.	Scheibe 5.5 zinc.	Rondelle 5.5 zinc.	Podložka 5.5 zinková	6
4.2	947311210501	Flat washer 5.3	Scheibe 5.3	Rondelle 5.3	Podložka 5.3	6
4.3	947311129515	Locking nut M 5	Mutter M 5	Ecrou M 5	Maticice M 5	6
5	947532150256	Grass collector 9-7432-206	Fangsack 9-7432-206	Sac á herbe 9-7432-206	Vak na trávu 9-7432-206	1
6	947309203557	Hex screw M 5x25	Sechskantschraube M 5x25	Vis hex M 5x25	Šroub M 5x25	4
6.1	947311210501	Flat washer 5.3	Scheibe 5.3	Rondelle 5.3	Podložka 5.3	4
6.2	947311129515	Locking nut M 5	Mutter M 5	Ecrou M 5	Maticice M 5	4
7	532974472373	Top framme assy	Gestelloberteil	Cadre supérieur	Rám vrchní	1
8	532074422263	Right corner support	Stütze, rechts	Renfort droit	Výztuha pravá	1
9	532074422273	Left corner support	Stütze, links	Renfort gauche	Výztuha levá	1
10	532074262083	Connecting brace	Verstärkung	Tube de liasion	Spojovací trubka	1
11	947309203556	Hex screw M 5x35	Sechskantschraube M 5x35	Vis hex M 5x35	Šroub M 5x35	2
11.1	947311210501	Flat washer 5.3	Scheibe 5.3	Rondelle 5.3	Podložka 5.3	2
11.2	947311129515	Locking nut M 5	Mutter M 5	Ecrou M 5	Maticice M 5	2
12	532074262073	Frame	Bugel	Tube de liasion	Spojovací trubka	1
14	532974462063	Bottom frame assy	Bügel	Tube inférieur	Trubka spodní	1
15	532074262063	Brace	Verstärkung	Renfort	Vzpěra	2
16	947309203555	Hex screw M 5x30	Sechskantschraube M 5x30	Vis hex M 5x30	Šroub M 5x30	4
16.1	947311210501	Flat washer 5.3	Scheibe 5.3	Rondelle 5.3	Podložka 5.3	4
16.2	947311129515	Locking nut M 5	Mutter M 5	Ecrou M 5	Maticice M 5	4
17	532974442033	Front frame assy	Rahmen vrone	Tube avant, complete	Trubka přední úplná	1
18	947309203539	Hex screw M 5x16	Sechskantschraube M 5x16	Vis hex M 5x16	Šroub M 5x16	2
18.1	947311210501	Flat washer 5.3	Scheibe 5.3	Rondelle 5.3	Podložka 5.3	2
18.2	947311129515	Locking nut M 5	Mutter M 5	Ecrou M 5	Maticice M 5	2
19	947309019514	Carriage bolt M 5x16	Schraube M 5x16	Vis M 5x16	Šroub M 5x16 zinkovaný	4
19.1	947311212514	Flat washer 5.5 zinc.	Scheibe 5.5 zinc.	Rondelle 5.5 zinc.	Podložka 5.5 zinková	4
19.2	947311129515	Locking nut M 5	Mutter M 5	Ecrou M 5	Maticice M 5	4
20	947309203504	Hex screw M 8x20	Sechskantschraube M 8x20	Vis hex M 8x20	Šroub M 8x20	2
20.1	947311214502	Washer 8	Scheibe 8	Rondelle 8	Podložka 8	2
20.2	947311210503	Falt washer 8.4	Scheibe 8.4	Rondelle 8.4	Podložka 8.4	2
21	532913462503	Lift handle	Griffstück	Poignée, coplete	Madlo úplné	1
22	532015408053	Stiffened	Stütze	Renfort	Výztuha	1
23	947311212040	Falt washer 11	Scheibe 11	Rondelle 11	Podložka 11	2
24	947311210504	Flat washer B 10.5	Scheibe B 10.5	Rondelle B 10.5	Podložka B 10.5	4
25	947311129502	Self locking nut M 10	Sichermutter M 10	Ecrou M 10	Maticice M 10	2
26	532085406193	Screen	Blende	Diaphragme	Clona	1
27	947532150631	Collector cover 0-7447-250	Deckel 0-7447-250	Couvercle du panier 0-7447-250	Víko koše 0-7447-250	1
29	947309203548	Hex screw M 5x12	Sechskantschraube M 5x12	Vis M 5x12	Šroub M 5x12	2
29.1	947311210501	Flat washer 5.3	Scheibe 5.3	Rondelle 5.3	Podložka 5.3	2
29.2	947311214507	Spring washer 5	Scheibe 5	Rondelle 5	Podložka 5	2
29.3	947311129515	Locking nut M 5	Mutter M 5	Ecrou M 5	Maticice M 5	2
30	532097402163	Contact	Kontakt	Contact	Kontakt	2



**HOOD PANEL
KAPOTTEPANEL
PANNEAU DE CAPOT
PANEL KAPOTY**

10

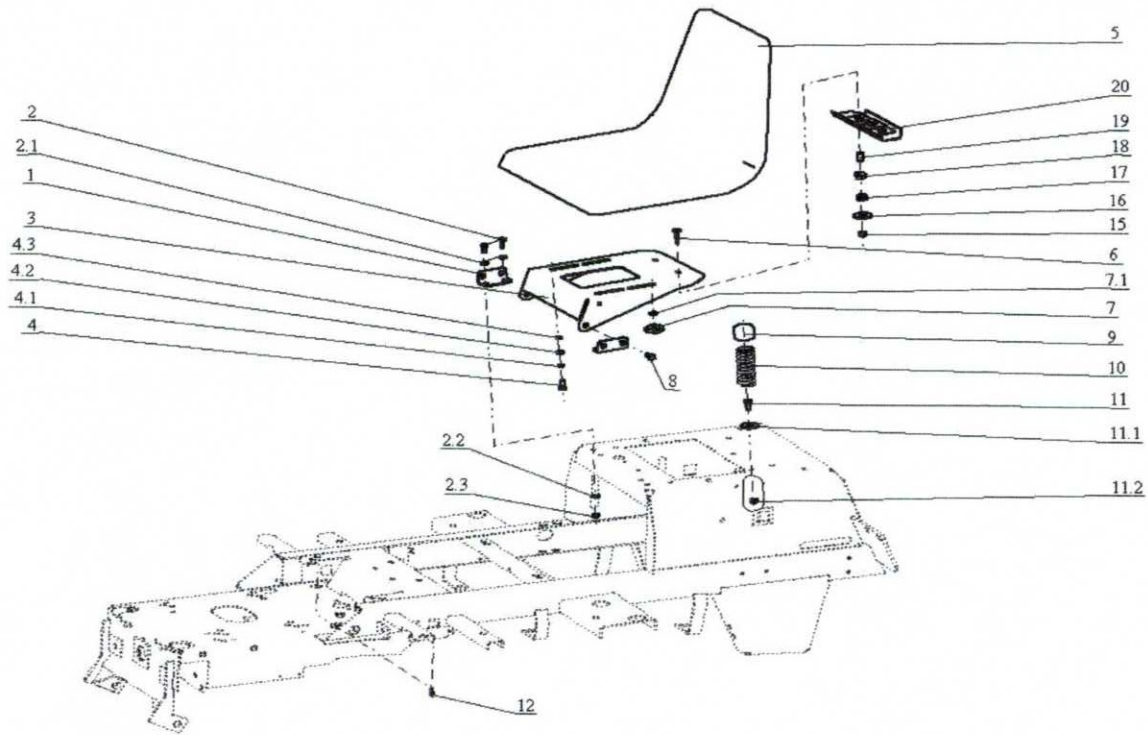
N.	CODE	DESCRIPT	BEZEICHNUNG	NOM DE LA PIÉCE	NÁZEV	Q.ty
1	532113413343	Fuel tank holder	Tankhalter	Support	Držák	1
6	532013424373	Brace	Konsole	Console	Vzpěra	1
7	947309203539	Hex screw M 5x16	Sechskantschraube M 5x16	Vis hex M 5x16	Šroub M 5x16	6
7.1	947311212514	Flat washer 5.5 zinc.	Scheibe 5.5 zinc.	Rondelle 5.5 zinc.	Podložka 5.5 zinková	4
7.2	947311210501	Flat washer 5.3	Scheibe 5.3	Rondelle 5.3	Podložka 5.3	2
7.3	947311129515	Locking nut M 5	Mutter M 5	Ecrou M 5	Matice M 5	6
8	947273121036	Bushing 15x2	Tülle 15x2	Douille 15x2	Pryž.průchodka 15x2	1
9	532980472093	Steering column	Socket	Carter	Sloupek řízení	1
10	947309203517	Hex screw M 8x25	Sechskantschraube M 8x25	Vis M 8x25	Šroub M 8x25	4
10.1	947311214502	Washer 8	Scheibe 8	Rondelle 8	Podložka 8	4
10.2	947311212517	Washer 9 zinc.	Scheibe 9 zinc	Rondelle 9 zinc	Podložka 9 zink.	4
11	532096342073	Trim	Dichtung	Joint	Lemovka	2
12	947309251511	Screw M4x16	Schraube M4x16	Vis M4x16	Šroub M4x16	2
12.1	947311129514	Self locking nut M 4	Sichermutter M 4	Ecrou M 4	Matice M 4	2
13	532096342153	Trim	Dichtung	Joint	Lemovka	1
14	532096342053	Rubber grommet	Kantenschutz	Anneau caoutchouc	Lemovka	1
15	532938703463	Lower steering support	Lagerung kompl.	Palier compl.	Ložisko úplné	1
15.1	532938542073	Bearing	Lager	Palier	Ložisko	1
15.2	947323721002	Bushing 1920 KU	Büchse 1920 KU	Palier 1920 KU	Pouzdro 1920 KU	1
16	947309203529	Hex screw M 6x25	Sechskantschraube M 6x25	Vis M 6x25	Šroub M 6x25	2
16.1	947311212516	Flat washer 6.6 zinc.	Scheibe 6.6 zinc.	Rondelle 6.6 zinc	Podložka 6.6 zink	2
16.2	947311129513	Self locking nut M 6	Sichermutter M 6	Ecrou M 6	Matice M 6	2
17	532096342113	Trim	Dichtung	Joint	Lemovka panelu	1
18	947532150550	Dashpanel 0-8048-285	Armaturembrett 0-8048-285	Tableau 0-8048-285	Panel 0-8048-285	1
19	947321841059	St.wheel bushing 0-1652-2	Abdeckung 0-1652-224	Manchon 0-1652-224	Pouzdro volantu 0-1652-22	1
20	947309578503	Screw M 6x25 DIN 7991	Schraube M 6x25 DIN 7991	Vis M 6x25 DIN 7991	Šroub M 6x25 DIN799110.	2
20.1	947311210502	Flat washer 6.4	Scheibe 6.4	Rondelle 6.4	Podložka 6.4	2
20.2	947311129513	Self locking nut M 6	Sichermutter M 6	Ecrou M 6	Matice M 6	2
21	947443821003	Steering wheel 0-8020-265	Lenkrad 0-8020-265	Volant 0-8020-265	Volant 0-8020-265	1
22	947315238031	Spring pin 6x45	Spannstift 6x45	Goupille 6x45	Pružný kolík 6x45	1
23	532096303073	Washer	Scheibe	Rondelle	Podložka	1
24	532113414423	Holder	Halter	Support	Držák	1
25	947532150464	Wire 0-9040-203	Draht 0-9040-203	Fil 0-9040-203	Drát 0-9040-203	2
25.1	947311210501	Flat washer 5.3	Scheibe 5.3	Rondelle 5.3	Podložka 5.3	2
25.2	947311129515	Locking nut M 5	Mutter M 5	Ecrou M 5	Matice M 5	2
26	532113403243	Holder	Halter	Support	Držák	1
27	947321841082	Blank flange	Blindflansch	Capot	Záslepka BS 11/15	1



**HOOD
KAPOTTE
CAPOT
KAPOTÁŽ**

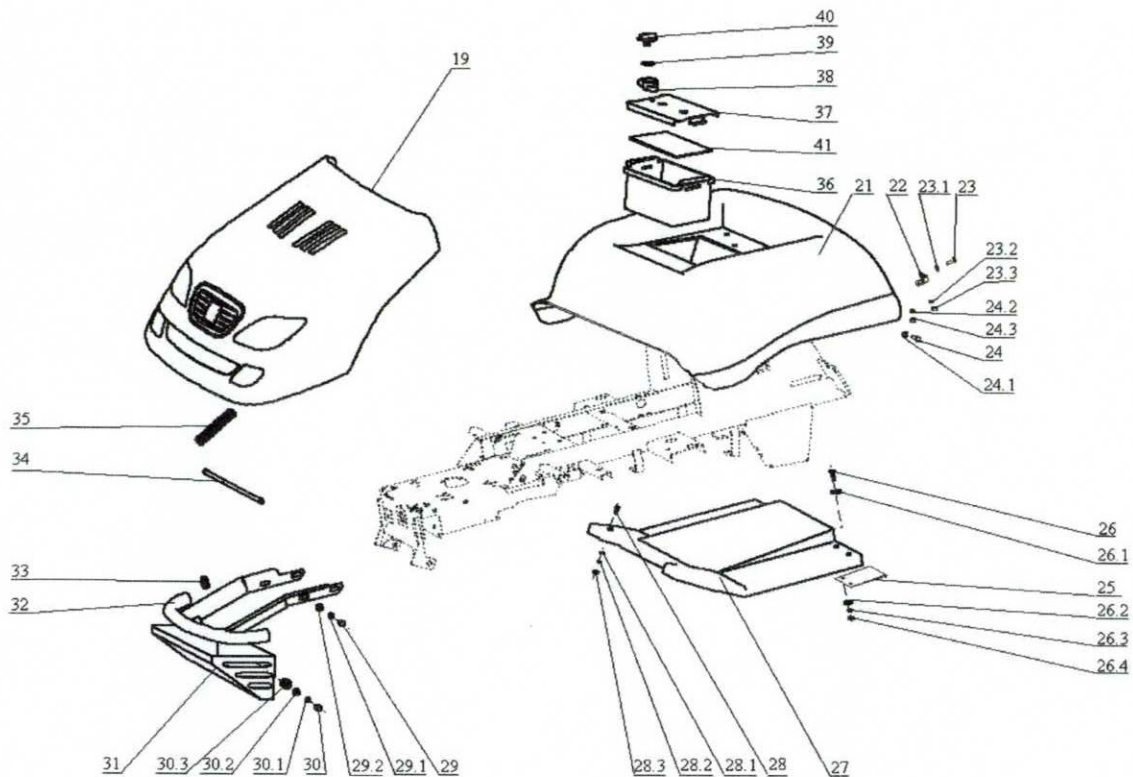
11

N.	CODE	DESCRIPT	BEZEICHNUNG	NOM DE LA PIÉCE	NÁZEV	Q.ty
1	532113402403	Seat support bracket	Winkel	Support	Držák nosiče	2
2	947309203504	Hex screw M 8x20	Sechskantschraube M 8x20	(Vis hex M 8x20	Šroub M 8x20	4
2.1	947311210503	Falt washer 8.4	Scheibe 8.4	Rondelle 8.4	Podložka 8.4	6
2.2	947311214502	Washer 8	Scheibe 8	Rondelle 8	Podložka 8	6
2.3	947311120502	Nut M 8	Sechskantmutter M 8	Ecrou M 8	Maticice M 8	6
3	532018472433	Seat support	Sitzplatte	Plaque siege	Nosič sedačky	1
4	947309203504	Hex screw M 8x20	Sechskantschraube M 8x20	(Vis hex M 8x20	Šroub M 8x20	2
4.1	947311214502	Washer 8	Scheibe 8	Rondelle 8	Podložka 8	2
4.2	947311210503	Falt washer 8.4	Scheibe 8.4	Rondelle 8.4	Podložka 8.4	2
4.3	947311219002	Washer 8x12x2 BN 739	Scheibe 8x12x2 BN 739	Rondelle 8x12x2 BN 739	Podložka 8x12x2 BN 739	2
5	947532150212	Seat SEAT - OTTO	Sitz SEAT - OTTO	Siege SEAT - OTTO	Sedačka SEAT typ OTTO	1
6	947309019519	Screw M 6x35 zinc	Sechskantschraube M 6x35	(Vis hex M 6x35 zinc	Šroub M 6x35 zinc	2
7	947532150213	Locknut M 8x18 black	Arehgrift M 8x18 schwarz	Ecrou de retenue M 8x18	nAret. matice M8x18 pr.40 ?	2
7.1	947311213503	Flat washer 8.4 zinc.	Scheibe 8.4 zinc	Rondelle 8.4 zinc	Podložka 8.4 zink.	2
8	947309599012	Screw 0-9016-427	Schraube 0-9016-427	Vis 0-9016-427	Šroub nosiče 0-9016-427	2
9	947532150208	Cap 38 A/PVC black	Kappe 38 A/PVC schwarz	Couvercle 38 A/PVC noir	Krytka 38 A/PVC černá	2
10	947315231124	Seat spring 0-9746-434	Druckfeder 0-9746-434	Ressort siege 0-9746-434	Pružina 0-9746-434	2
11	947309203517	Hex screw M 8x25	Sechskantschraube M 8x25	(Vis M 8x25	Šroub M 8x25	2
11.1	947311212517	Washer 9 zinc.	Scheibe 9 zinc	Rondelle 9 zinc	Podložka 9 zink.	2
11.2	947311129501	Self locking nut M 8	Sicherungsmutter M 8	Ecrou de blocage M 8	Samojistící matice M 8	2
12	947425111004	Grease fitting MK 6x1	Schmiernippel MK 6x1	Graisser MK 6x1	Mazací hlavice MK 6x1	3
15	947311129513	Self locking nut M 6	Sichermutter M 6	Ecrou M 6	Maticice M 6	2
16	947311212520	Washer 6	Scheibe 6	Rondelle 6	Podložka 6	2
17	947722643019	Bushing 0-9421-424	Büchse 0-9421-424	Douille 0-9421-424	Pouzdro 0-9421-424	2
18	947315231194	Spring 0-9746-461	Druckfeder 0-9746-461	Ressort 0-9746-461	Pružina 0-9746-461	2
19	947532150442	Spacer 1-9520-290	Hülse 1-9520-290	Entretoise 1-9520-290	Rozpěrka 1-9520-290	2
20	532983362153	Bracket	Winkel	Equerre	Nosník spinače úplný	1



**HOOD
KAPOTTE
CAPOT
KAPOTÁŽ**

N.	CODE	DESCRIPT	BEZEICHNUNG	NOM DE LA PIÉCE	NÁZEV	Q.ty
19	947532150648	Hood assy 9-1849-314	Motor Haube 9-1849-314	Capot 9-1849-314	Kapota 9-1849-314	1
21	947532150636	Double fender 0-1847-382	Doppelkottflügel 0-1847-38	Garde-boue 0-1847-382	Dvojblatník stříbrný 0-1847	1
22	532014408153	Lug	Lappen	Talon	Patka	2
23	947309203539	Hex screw M 5x16	Sechskantschraube M 5x16	Vis hex M 5x16	Šroub M 5x16	2
23.1	947311212514	Flat washer 5.5 zinc.	Scheibe 5.5 zinc.	Rondelle 5.5 zinc.	Podložka 5.5 zinková	2
23.2	947311214507	Spring washer 5	Scheibe 5	Rondelle 5	Podložka 5	2
23.3	947311120506	Nut M 5	Sechskantmutter M 5	Ecrou M 5	Matice M 5	2
24	947309019514	Carriage bolt M 5x16	Schraube M 5x16	Vis M 5x16	Šroub M 5x16 zinkovaný	2
24.1	947311212514	Flat washer 5.5 zinc.	Scheibe 5.5 zinc.	Rondelle 5.5 zinc.	Podložka 5.5 zinková	2
24.2	947311214507	Spring washer 5	Scheibe 5	Rondelle 5	Podložka 5	2
24.3	947311120506	Nut M 5	Sechskantmutter M 5	Ecrou M 5	Matice M 5	2
25	532014342343	Holder	Halter	Support	Deska podlahy	2
26	947309578502	Carr. bolt M 5x20 DIN 7991	Schraube M 5x20 DIN 7991	Boulon M 5x20 DIN 7991	Šroub M 5x20 DIN7991	4
26.1	947311219501	Washer 5 SN213912 BN12	Scheibe 5 SN213912 BN12	Rondelle 5 SN213912 BN12	Podložka 5 SN213912 BN	4
26.2	947311212514	Flat washer 5.5 zinc.	Scheibe 5.5 zinc.	Rondelle 5.5 zinc.	Podložka 5.5 zinková	4
26.3	947311214507	Spring washer 5	Scheibe 5	Rondelle 5	Podložka 5	4
26.4	947311120506	Nut M 5	Sechskantmutter M 5	Ecrou M 5	Matice M 5	4
27	947532150634	Body bottom 0-1847-387	Trippbrett 0-1847-387	Plancher 0-1847-387	Podlaha 0-1847-387	1
28	947309019501	Screw M 8x20	Schraube M 8x20	Vis M 8x20	Šroub M 8x20	6
28.1	947311210503	Falt washer 8.4	Scheibe 8.4	Rondelle 8.4	Podložka 8.4	6
28.2	947311214502	Washer 8	Scheibe 8	Rondelle 8	Podložka 8	6
28.3	947311120502	Nut M 8	Sechskantmutter M 8	Ecrou M 8	Matice M 8	6
29	947309203516	Screw M 10x25	Sechskantschraube M 10x25	Vis M 10x25	Šroub M 10x25	4
29.1	947311214503	Spring washer 10	Federscheibe 10	Rondelle 10	Podložka 10	4
29.2	947311212521	Flat washer 11 zinc	Scheibe 11 zinc	Rondelle 11 zinc	Podložka 11 zink	4
30	947309203501	Screw M 6x16	Schraube M 6x16	Vis M 6x16	Šroub M 6x16	4
30.1	947311210502	Washer 6.4	Scheibe 6.4	Rondele 6.4	Podložka 6.4	4
30.2	947311214501	Washer 6	Scheibe 6	Rondele 6	Podložka 6	4
30.3	947311120501	Nut M6	Mutter M6	Ecrou M6	Matice M6	4
31	532085427203	Heat cap	Luftleitblech	Capot	Tepelný kryt	1
32	532918452053	Bumper	Stosstange	Pare-chocs	Nárazník	1
33	947321841067	Cap	Blindflansch	Béquin	Záslepka	2
34	532013102143	Locking rod	Sicherstange	Gaule	Pojistná tyč	1
35	947315231203	Spring 0-9746-472	Feder 0-9746-472	Resort 0-9746-472	Pružina 0-9746-472	1
36	532086422333	Tool box	Werkzeugkasten	Boîte á outils	Schránka nářadí	1
37	532086422323	Cover	Deckel	Couvercle	Víko	1
38	947532150110	Knob arm 0-8065-204	Hebel arm 0-8065-204	Bras manette 0-8065-204	Rameno knoflíku 0-8065-20	1
39	947311219515	Washer 10 DIN 1440 zink.	Scheibe 10 DIN 1440 zink.	Rondele 10 DIN 1440 zink.	Podložka 10 DIN 1440 zink	1
40	947532150209	Knob 0-8065-203	Hebel 0-8065-203	Manette 0-8065-203	Čep knoflíku 0-8065-203	1
41	532199303413	Washer	Scheibe	Rondele	Podložka	1



**ELECTRICAL
ELEKTRISCHE AUSRÜSTUNG
INSTALATION ELECTRIQUE
ELEKTRICKÁ INSTALACE**

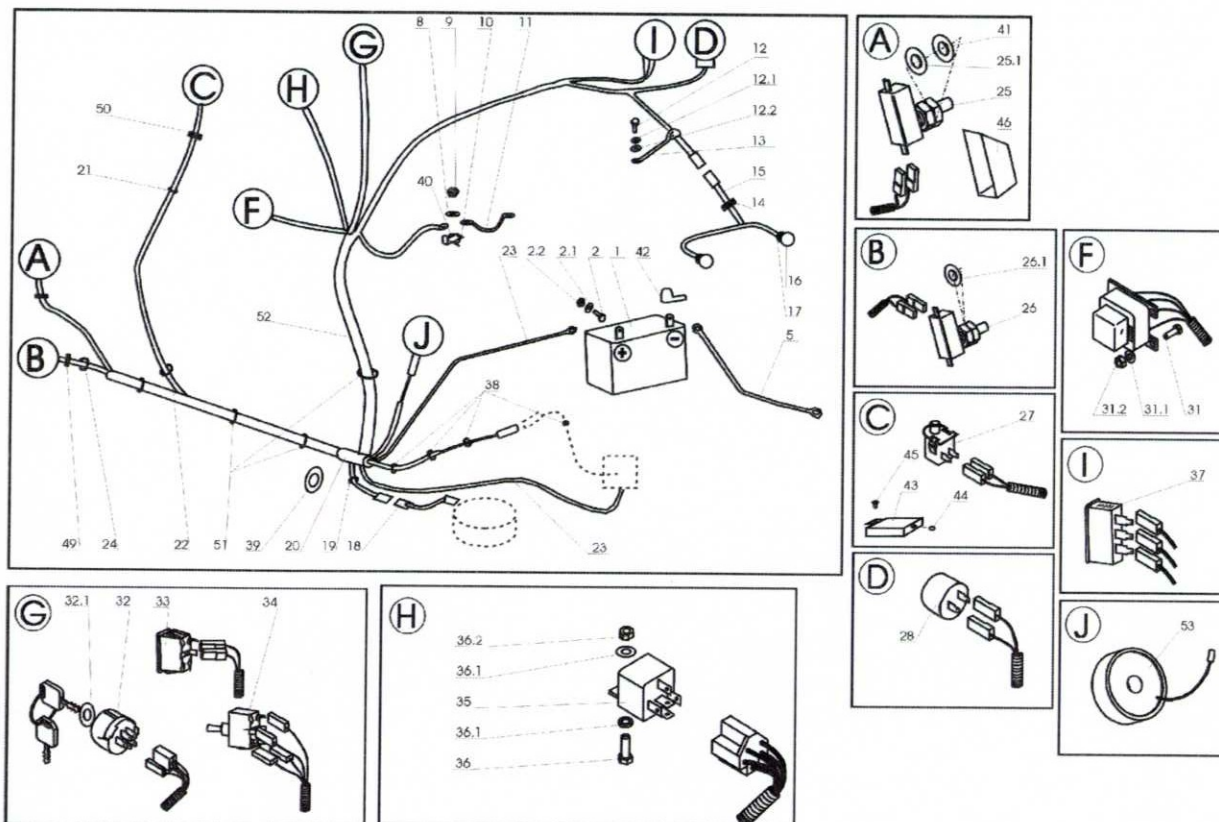
12

N.	CODE	DESCRIPT	BEZEICHNUNG	NOM DE LA PIÉCE	NÁZEV	Q.ty
1	947346211006	Akumulátor 12V-24H	Batterie 12V-24H	Accumulateur 12V-24H	Akumulátor 12V-24H suché	1
2	947309203502	Screw M 6x20	Schraube M 6x20	Vis M 6x20	Šroub M 6x20	2
2.1	947311210502	Flat washer 6.4	Scheibe 6.4	Rondelle 6.4	Podložka 6.4	2
2.2	947311129513	Self locking nut M 6	Sichermutter M 6	Ecrou M 6	Matice M 6	2
5	947341271021	Battery cable - 9-8316-570	Minuskabel - 9-8316-570	Cable batteri - 9-8316-570	Vodič- 9-8316-570	1
8	947311210501	Flat washer 5.3	Scheibe 5.3	Rondelle 5.3	Podložka 5.3	1
9	947311129515	Locking nut M 5	Mutter M 5	Ecrou M 5	Matice M 5	1
10	532113402583	Holder	Halter	Support	Držák	1
11	947341271006	Electrical lead 9-8316-553	Kabelbaum 9-8316-553	Faisceau élect 9-8316-553	Vodič 9-8316-553	1
12	947309203504	Hex screw M 8x20	Sechskantschraube M 8x20	Vis hex M 8x20	Šroub M 8x20	1
12.1	947311214502	Washer 8	Scheibe 8	Rondelle 8	Podložka 8	1
12.2	947311210503	Falt washer 8.4	Scheibe 8.4	Rondelle 8.4	Podložka 8.4	1
13	947532150125	Holder 0-8345-206	Halter 0-8345-206	Support 0-8345-206	Držák 0-8345-206	1
14	947532150211	Clip WSBH-1-01	Klemme WSBH-1-01	Attache WSBH-1-01	Přichytka WSBH-1-01	1
15	947341271036	Wiring Harness 9-8316-57	Scheinwerferkabel 9-8316-57	Jeu d' ampoules 9-8316-57	Svazek žárovek 9-8316-57	1
16	947347224006	Light bulb 12V 10W K20	Glühlampe 12V/10W	Ampoule 12V/10W K20	Žárovka 12V 10W K20	2
17	947443953001	Lamp socket	Fassung	Manchon d' ampoule	Objímka žárovky	2
18	947341271052	Protective diode	Diode	Diode de protection	Ochranná dioda	1
19	947273121029	Beshing 22x4	Tülle 22x4	Douille 22x4	Pryž průchodka 22x4	1
20	947341271093	Main wiring harn. 9-8319-4	Kable für Magnet 9-8319-4	Faisceau de conducteurs	Svazek el. vodičů 9-8319-4	1
21	947273121036	Bushing 15x2	Tülle 15x2	Douille 15x2	Pryž. průchodka 15x2	1
22	947273121036	Bushing 15x2	Tülle 15x2	Douille 15x2	Pryž. průchodka 15x2	1
23	947341271098	Electrical lead 9-8316-604	Kabelbaum 9-8316-604	Faisceau élect 9-8316-604	Vodič 9-8316-604	1
24	947321841071	Cable clips	Kabelclips	Agrafe de cable	Klips kabelový	2
25	947358113026	Microswitch MKO-10-01	Schalter MKO-10-01	Interrupteur MKO-10-01	Mikro.spín.MKO-10-01	1
25.1	947311210505	Flat washer B 13	Scheibe B 13	Rondelle B 13	Podložka B 13	1
26	947358113026	Microswitch MKO-10-01	Schalter MKO-10-01	Interrupteur MKO-10-01	Mikro.spín.MKO-10-01	1
26.1	947311210505	Flat washer B 13	Scheibe B 13	Rondelle B 13	Podložka B 13	2
27	947000532079	Seat switch DELTA 6440-0	Sitzschalter DELTA 6440-0	Contacteur siege DELTA 6	Sedadlový spínač DELTA €	1
28	947443312021	Buzzer	Schnarre	Signalisation acoustique	Signálka zvuková PF 27A2	1
31	947309203548	Hex screw M 5x12	Sechskantschraube M 5x12	Vis M 5x12	Šroub M 5x12	2
31.1	947311210501	Flat washer 5.3	Scheibe 5.3	Rondelle 5.3	Podložka 5.3	4
31.2	947311129515	Self locking nut M5	Sichermutter M5	Ecrou M5	Matice M5	2
32	947443861005	3 position key switch INDA	Schalter INDAK 3Y463A	Contact á clef INDAK 3Y46	Spín.skříňka INDAK 3Y463	1
32.1	532092207513	Flat washer	Scheibe	Rondelle	Podložka	1
33	947345329013	Switch 1932.3112	Schalter 1932.3112	Interrupteur lames 1932.31	Spínač 1932.3112	2
34	947000532039	Blade clutch switch G 671	Schalter Mahwerk G 671	Interrupteur lames G 671	Spínač jištěný G 671	1
35	947443811004	Relay	Relay	Relais	Relé	2
36	947309203548	Hex screw M 5x12	Sechskantschraube M 5x12	Vis M 5x12	Šroub M 5x12	2
36.1	947311210501	Washer 5.3	Scheibe 5.3	Rondele 5.3	Podložka 5.3	2
36.2	947311129515	Nut M5	Mutter M5	Ecrou M5	Matice M5	2
37	947443433002	Hour meters QUARTZ	Stundezähler QUARTZ	Compter d' heures de mote	Motohodiny QUARTZ 8200	1
38	947321841071	Cable clips	Kabelclips	Agrafe de cable	Klips kabelový	4
39	947532150055	Cap "KAPSTO" GPN 910-	Kappe "KAPSTO" GPN 910-	Capuchon "KAPSTO" GPN	Krytka "KAPSTO" GPN 910-	1
40	947532150207	Clip RT 360-150	Klemme RT 360-150	Attache RT 360-150	Pouto RT 360 /L=150/	1
41	947311219498	Washer 12x18x1 DIN 988	Scheibe 12x18x1 DIN 988	Rondelle 12x18x1 DIN 988	Podložka 12x18x1 DIN 988	1
42	947273125006	Rubber boot	Mantel	Manchon caoutchouc	Krytka	2
43	532085427153	Cap	Schalterkappe	Capuchon	Kryt spínače	1
44	947273121035	Bushing 8x1	Tülle 8x1	Douille 8x1	Pryž průchodka 8x1	1
45	947311691001	Rivet 2.9x8	Niete 2.9x8	Rivet 2.9x8	Nýt 2.9x8 trhací AL/ST	1

**ELECTRICAL
ELEKTRISCHE AUSRÜSTUNG
INSTALATION ELECTRIQUE
ELEKTRICKÁ INSTALACE**

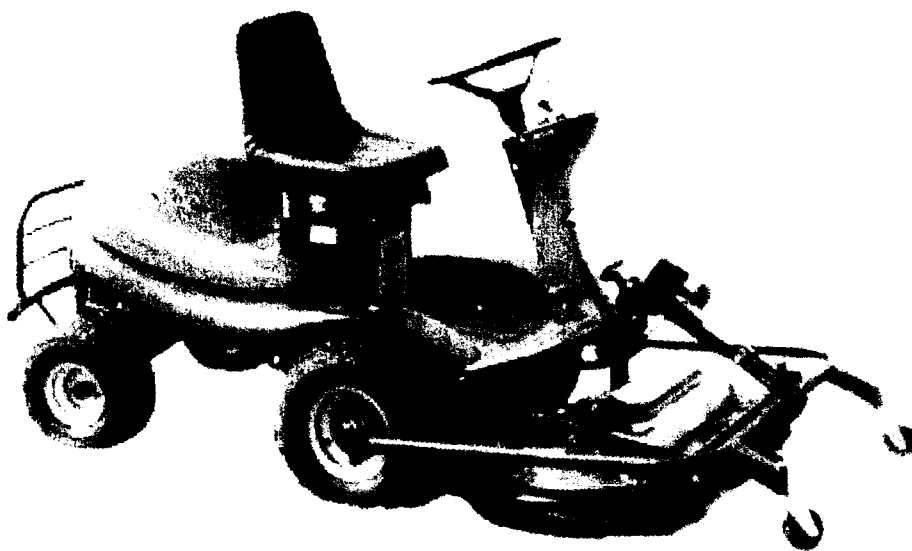
12

N.	CODE	DESCRIPT	BEZEICHNUNG	NOM DE LA PIÉCE	NÁZEV	Q.ty
46	532085427173	Cap	Schalterkappe	Capuchon	Krytka spínače	1
49	947532150211	Clip WSBH-1-01	Klemme WSBH-1-01	Attache WSBH-1-01	Přichytka WSBH-1-01	2
50	947532150211	Clip WSBH-1-01	Klemme WSBH-1-01	Attache WSBH-1-01	Přichytka WSBH-1-01	1
51	947532150207	Clip RT 360-150	Klemme RT 360-150	Attache RT 360-150	Pouto RT 360 /L=150/	4
52	947286134002	Flexible tube	Flexibler Schlauch	Flexible tube	Oheb.trubice	1
53	947358352009	Speed control 9-8032-214	Tempogerät 9-8032-214	Temps 9-8032-214	Elektromag. tempomat 9-8/	1



PARTS LIST ERSA
TZTEILLISTE LISTE DE PIECES
DETACHES

FRONT JET



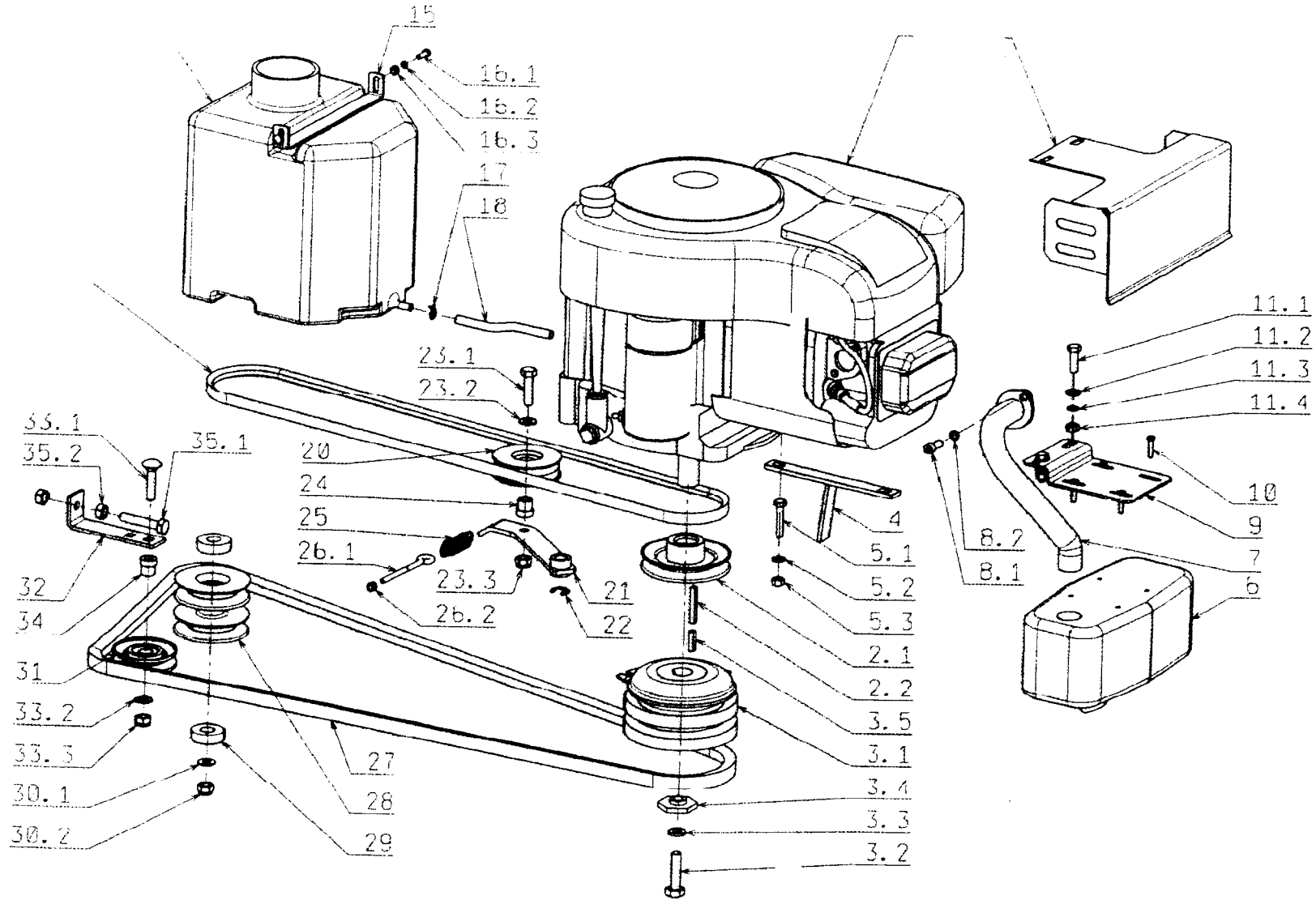
AP 105

2006

13~


1 12

19



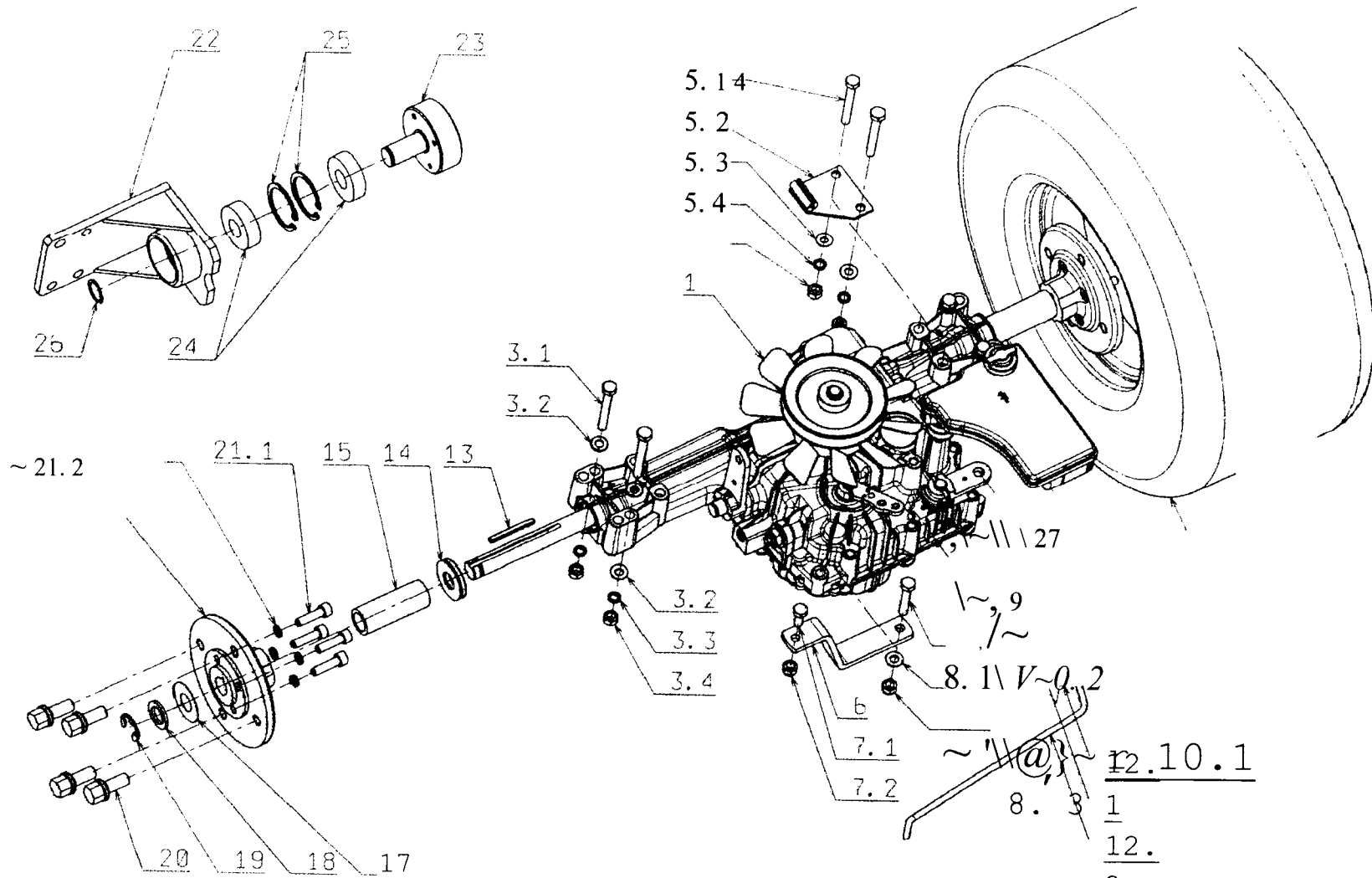
~
·
3!:
0
-1 0
::a

Gruppe: Motor

ID	Bezeichnung	Code	Anzahl
1	MOTOR 17.5 INTEK BRIGGS 	N482349021	1
2	2.1 RIEMENTRIEB MOTOR 9-3325-267	N532150439	1
3	2.2 FEDER FÜR MOTOR B+S 12+15 OHNE MUTTER	S532092312133	1
4	3.1 ELEKTROMAGN. KUPPLUNG GTIA-SOI	N339242006	1
5	3.2 SCHRAUBE UNF 7/16X23/4 UNF ZINK.	N309579506	1
6	3.3 UNTERLEGSCHEIBE NL 11 GEKLEBT MIT DACROMET	N311219516	1
7	3.4 UNTERLEGSCHEIBE 0-9221-227	N532150469	1
8	3.5 FEDER	S532092312193	1
9	4 KUPPLUNGSBEGRENZER	S532913303063	1
10	5.1 5CHRAUBE M 8X40	N309503544	4
11	5.2 UNTERLEGSCHEIBE 8	N311214502	4
12	5.3 MUTTER M 8	N311150503	4
13	6 AUSPUFF NELSON 24772 A	N443900131	1
14	7 AU5PUFFROHR KOMPLETT	5532927442173	1
15	8.1 5CHRAUBE AUSPUFF IMBU5 5/16X3/4 ZINK	N309579502	2
16	8.2 UNTERLEGSCHEIBE 8	N311214502	2
17	9 AU5PUFFHAL TER	5532113404563	1
18	10 5CHRAUBE 5T 5.5X19 BN 1880	N3093150010	4
19	11.1 5CHRAUBE M 8X30	N309503515	2
20	11.2 UNTERLEGSCHEIBE 8.4	N311210503	4
21	11.3 UNTERLEGSCHEIBE 8	N311214502	2
22	11.4 MUTTER M 8	N311150503	2
23	12 ABDECKUNG AU5PUFF	5532985423433	1
24	13 TANK 9-2770-221	N232130012	1
25	14 DECKEL 9-2725-201	N321841017	1
26	15 HALTER	5532113414713	1
27	16.1 5CHRAUBE M 6X18	N309203537	2
28	16.2 UNTERLEGSCHEIBE 6	N311214501	2
29	16.3 MUTTER M 6	N311120501	2
30	17 KLAMMER UM 5008	NO00532058	2

1 MOTOR

31 18	KRAFTSTOFFLEITUNG	5532199202323	1
32 19	KEILRIEMEN 13X1435 U	N272731208	1
33 20	RIEMENTRIEB V 3000-3316 - METALL	NOO0532006	1
34 21	SPANNRIEMEN KOMPLETT	5532933713083	1
35 22	SICHERUNGSRING 12	N311732009	1
36 23.1	SCHRAUBE 10X40	N309503530	1
37 23.2	UNTERLEGSCHEIBE 10.5	N311210504	1
38 23.3	MUTTER M 10	N311129502	1
39 24	HÜLSE 0-9421-418	N532150524	1
40 25	HÜLSE TZ 200.140.0620 ZINK.	N315231111	1
41 26.1	SCHRAUBE M 6X80 MIT RING B1006 ZINK	N309578523	1
42 26.2	MUTTER M 6	N311129513	1
43 27	KEILRIEMEN 17X2100 U	N272731211	1
44 28	ANTRIEBSRIEMENTRIEB	5532033253743	1
45 29	LAGER 6203 2 R5	N324162090	2
46 30.1	UNTERLEGSCHEIBE 10.5	N311210504	1
47 30.2	MUTTER M 10	N311129502	1
48 31	ROLLE W 3500-3712	NOO0532002	1
49 32	PLATTE	5532113414743	1
50 33.1	SCHRAUBE M 10X45 021319 ZINK	N309019531	1
51 33.2	UNTERLEGSCHEIBE 10.5	N311210504	1
52 33.3	MUTTER M 10	N311129502	1
53 34	HÜLSE 0-9421-418	N532150524	1
54 35.1	SCHRAUBE M 10X55	N309203525	1
55 35.2	MUTTER M 10	N311150506	2



N
 1
 >
 O
 ...
 E
 M
 ~
 O
 :
 J
 U
 J
 m

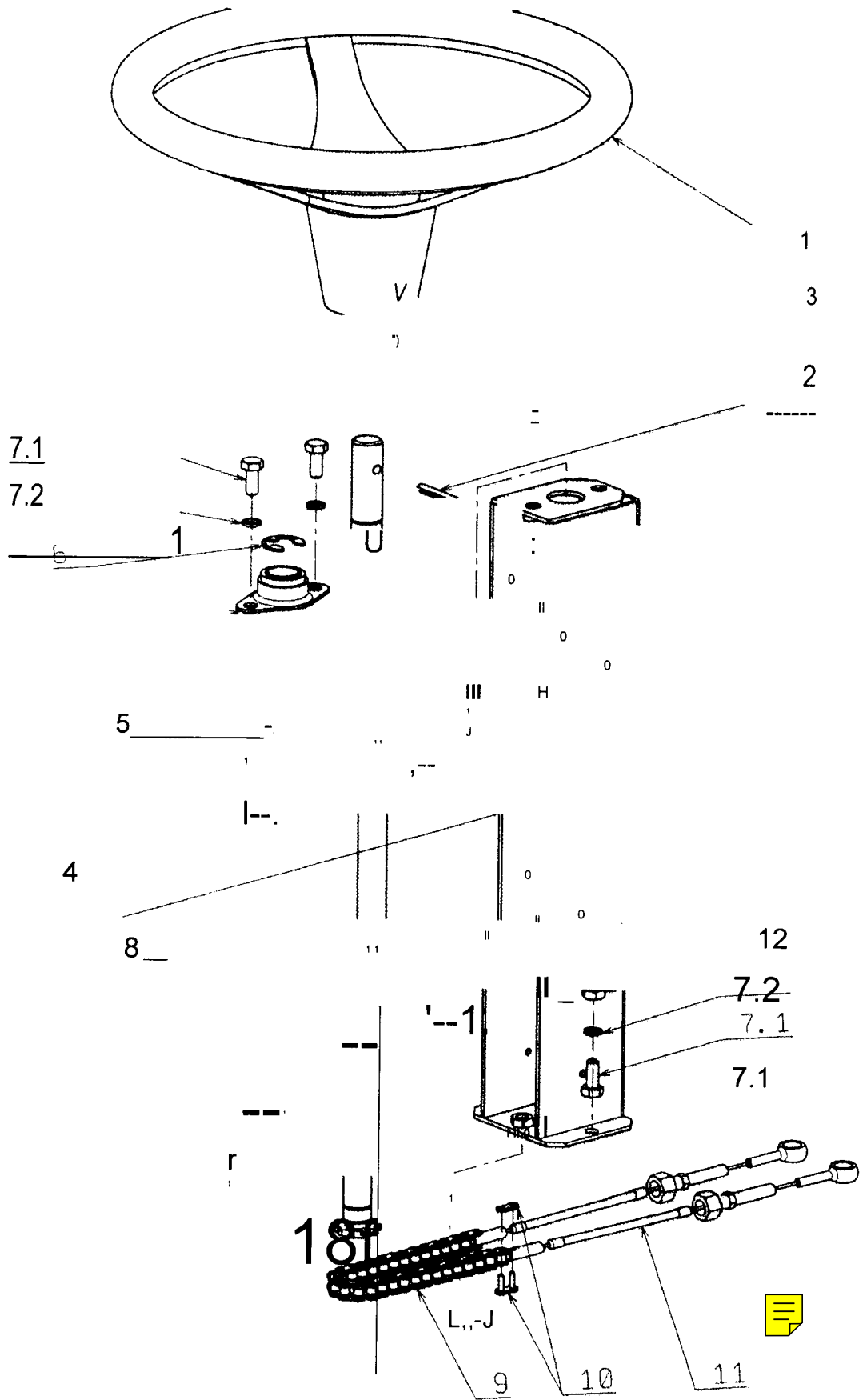
r2.10.1
 1
 12.
 2
 11

2 VORDERACHSE

Gruppe: Vorderachse

ID	Bezeichnung	Code	Anzahl
1 1	GETRIEBE K 46 TUFF TORQ	N532991052	1
2 2	FEDER 0-9746-487 ANTRIEB	N315231230	1
3 3.1	5CHRAUBE M 8X65	N309501536	2
4 3.2	UNTERLEGSCHEIBE 8.4	N311210503	8
5 3.3	UNTERLEGSCHEIBE 8	N311214502	4
6 3.4	MUTTER M 8	N311150503	4
7 4	HALTER BOWDENZUG	5532913303013	1
8 5.1	5CHRAUBE M 8X65	N309501536	2
9 5.2	UNTERLEGSCHEIBE 8.4	N311210503	2
10 5.3	UNTERLEGSCHEIBE 8	N311214502	2
11 5.4	MUTTER M 8	N311150503	2
12 6	HALTER	5532113414663	1
13 7.1	5CHRAUBE M 8X20	N309503518	1
14 7.2	MUTTER M 8	N311129501	1
15 8.1	5CHRAUBE M 8X40	N309503559	1
16 8.2	UNTERLEGSCHEIBE 8.4	N311210503	1
17 8.3	MUTTER M 8	N311129501	1
18 9	HALTER TANK	5532913303023	1
19 10.1	5CHRAUBE M 6X12	N309503561	1
20 10.2	UNTERLEGSCHEIBE 6	N311214501	1
21 11	ZUG BYPA55	5532080452553	1
22 12.1	UNTERLEGSCHEIBE 6.4	N311210502	1
23 12.2	SPLINT 1.6X12	N311338513	1
24 13	FEDER	5532092312213	2
25 14	UNTERLEGSCHEIBE	5532092208363	2
26 15	STREBE	5532195203603	2
27 16	RADNABE	5532029214343	2
28 17	UNTERLEGSCHEIBE	5532092208153	10
29 18	UNTERLEGSCHEIBE	5532092208333	2
30 19	SICHERUNGSRING 15	N311732008	2
31 20	RADSCHRAUBE M 12X1.5X24	N443900092	8
	--		----
32 21.1	5CHRAUBE M 8X30	N309543507	8
33 21.2	UNTERLEGSCHEIBE 8	N311214502	8
34 22	NABE DER AUFHANGUNG	5532994362383	2
35 23	NABE DER AUFHANGUNG	5532094207633	2
36 24	LAGER 6204 2 R5	N324162058	4
37 25	SICHERUNGSRING 47	N311733082	4
38 26	SICHERUNGSRING 20	N311733010	2
39 27	VORDERRAD 18/850X8	N532940118	2

3 - LENKUNG



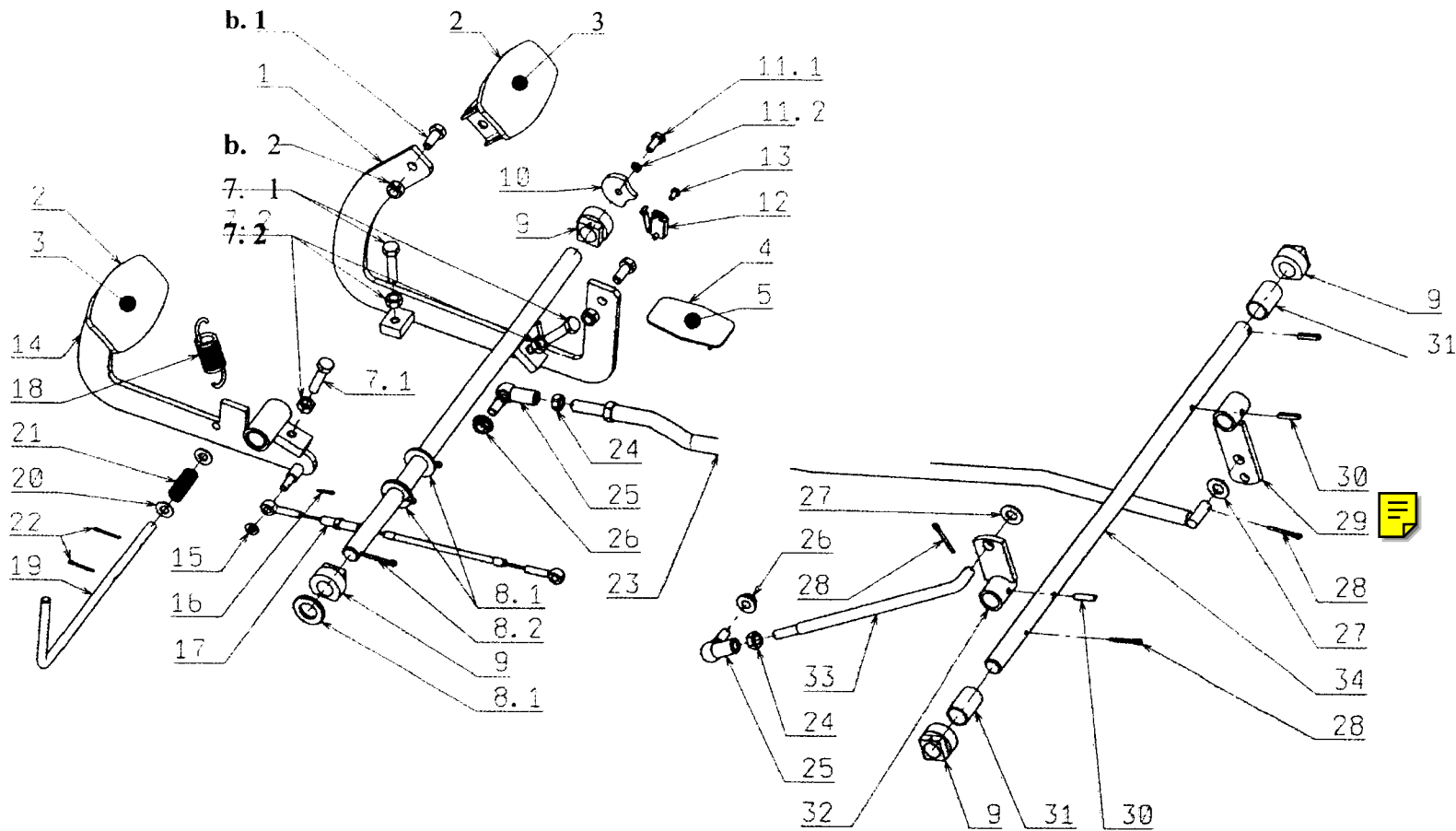
3 - LENKUNG

Gruppe : Lenkung

ID	Bezeichnung	Code	Anzahl
1	1 LENKRAD M 2000	N443821004	1
2	2 ELAST-STIFT 6X45	N315238031	1
3	3 LENKRADABDECKUNG	5532096262473	1
4	4 LENKWELLE	5532930252143	1
5	5 KUGELLAGER FLW 12	NOO0324001	2
6	6 SICHERUNGSRING 15	N311732021	2
7	7.1 SCHRAUBE M 8X20	N309503518	6
8	7.2 UNTERLEGSCHIEBE 8	N311214502	6
9	8 LENKSTOCK	5532913473563	1
10	9 KETTE 06 B 27 GLIEDER	N318112025	1
11	10 VERBINDUNGSTEILE 06 B	N318900013	2
12	11 BOWDEN. VERBINDUNG 9-8074-317	N443900127	2
13	12 MUTTER M 8	N311150503	2

Gruppe: Hinterachse

ID	Bezeichnung	Code	Anzahl
1 1	ACHSKORPER	5532016542063	1
2 2.1	BOLZEN LINKS	5532916432143	1
3 2.2	BOLZEN RECHTS	5532916432203	1
4 3	5SCHEIBENFEDER 5E7X7.5	N311728003	2
5 4.1	UNTERLEGSCHEIBE	5532092208383	4
6 4.2	UNTERLEGSCHEIBE 19	N311210514	4
7 4.3	5ICHERUNG5RING 15	N311732008	2
8 5	HEBEL	5532080503643	2
9 6.1	5CHRAUBE M 6X40	N309203524	2
10 6.2	MUTTER M 6	N311129513	2
11 7.1	5CHRAUBE M 12X30	N309503503	2
12 7.2	MUTTER M 12	N311129505	2
13 8.1	LAGER 3/4 TIC BBI009 {BBT}	N324196016	4
14 8.2	UNTERLEGSCHEIBE	5532092208153	4
15 8.3	UNTERLEGSCHEIBE	5532092208363	2
16 8.4	5ICHERUNG5RING 15	N311732008	2
17 9	ABDECKUNG 38X20 VINYL-FLEX SCHWARZ	N532150711	2
18 10	VORDERRAD 15/600X6 OHNE HÜLLE	N532940112	2
19 11.1	5SCHMIERKOPF MK 6XI	N425111004	2
20 11.2	5SCHMIERKOPF MK 8XI	N425111016	1
21 12	5STREBE 1-9529-353	N532150543	2
22 13.1	5CHRAUBE M 10X90	N309501563	2
23 13.2	UNTERLEGSCHEIBE 10	N311214503	2
24 13.3	MUTTER M 10	N311150506	2
25 14	BOLZEN	5532993164373	1
26 15.1	5CHRAUBE M 12XI00	N309501534	1
27 15.2	UNTERLEGSCHEIBE 13	N311210505	1
28 15.3	UNTERLEGSCHEIBE 0-9220-748	N532150518	1
29 15.4	UNTERLEGSCHEIBE 12	N311214504	1
30 15.5	MUTTER M 12	N311150505	1
31 16	VERBINDUNG5ZUG 0-9010-555	N532980126	1
32 17.1	MUTTER M 12	N311150505	1
33 17.2	MUTTER M 12 LINKS	N311120539	1
34 18.1	GELENK 16 P DIN71802C5 M12	N442073020	1
35 18.2	GELENK 16 L DIN71802C5 M12	N442073019	1
36 19	MUTTER M 12 DIN 6923 8 VERZAHNT	N311129521	2



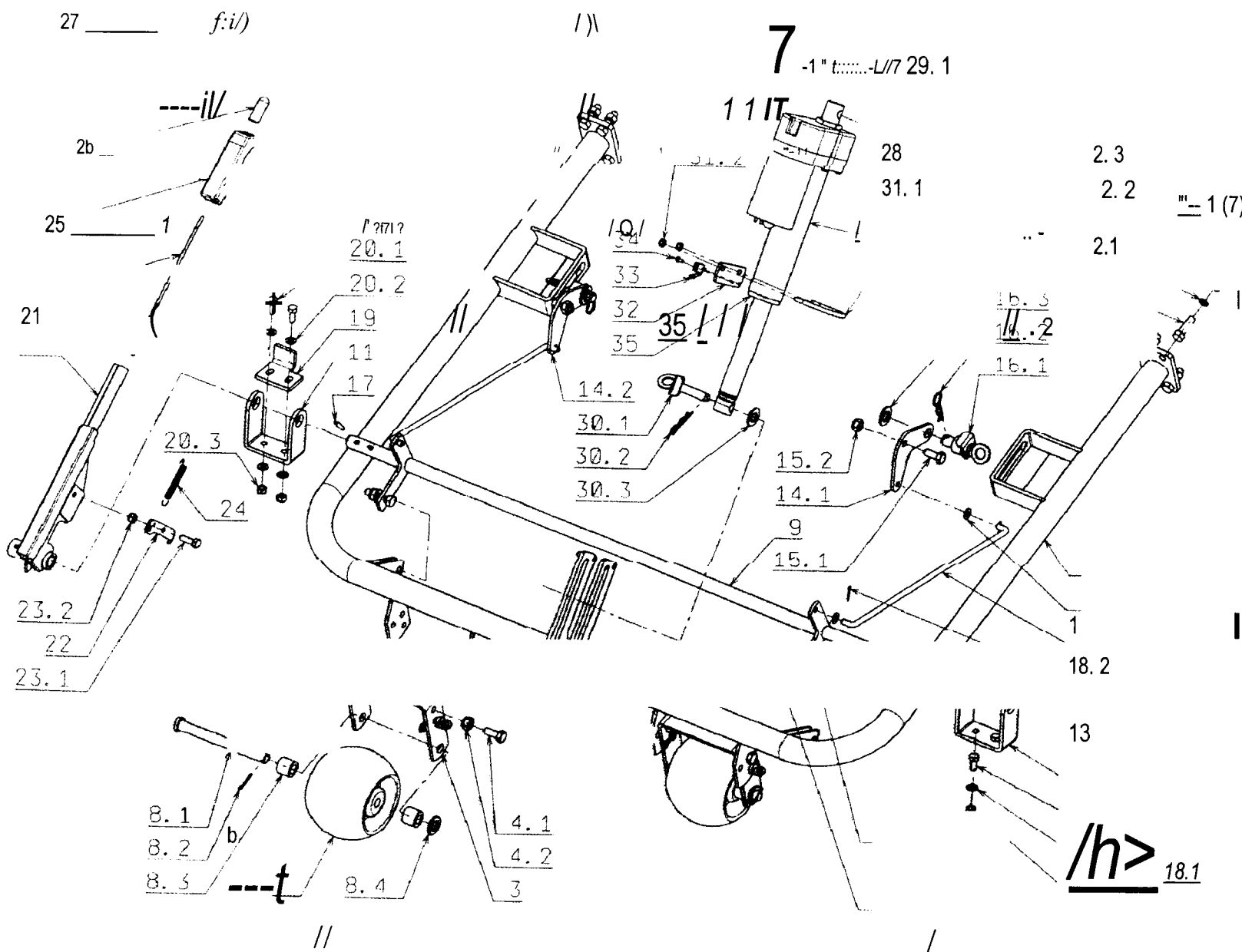
(II
 i
 tn
 :J:
 »
 r
 -1
 C
 Z
 Ci)

;))

5 - SCHAL TUNG

Gruppe: Schaltung

ID	Bezeichnung	Code	Anzahl
1 1	SCHALTHEBEL	5532980442413	1
2 2	PEDAL KOMPLETT	5532980512633	2
3 3	PEDALABDECKUNG 273 151 010 160	N273151001	2
4 4	RÜCKFAHRPEDAL	5532980512643	1
5 5	PEDALABDECKUNG FAVORIT 65 137	N273151011	1
6 6.1	SCHRAUBE M 8X20	N309503518	3
7 6.2	MUTTER M 8	N31U50503	3
8 7.1	SCHRAUBE M 8X20	N309503518	1
9 7.2	MUTTER M 8	N31U29501	3
10 8.1	UNTERLEGSCHEIBE 17	N311210507	4
U 8.2	SPLINT 3.2X25	N311338517	3
12 9	HÜLLE 0-9462-202	N722643023	4
13 10	UNTERLEGSCHEIBE	5532092208353	1
14 11.1	SCHRAUBE M 6X16	N309503508	1
15 11.2	UNTERLEGSCHEIBE 6	N311214S01	1
16 12	SCHALTER 1022.4501 9-8319-506 - SIEHE ELEKTRIK		1
17 13	SCHRAUBE M 4X8 D 7500 D	N309578507	1
18 14	BREMSPEDAL	5532980442433	1
19 15	UNTERLEGSCHEIBE 6.4	N311210502	1
20 16	SPLINT 1.6X12	N311338513	1
21 17	BOWDEN. VERBINDUNG ZUR BREMSE 9-8074-318	N443900126	1
22 18	HÜLSE TZ 200.140.0620 ZINK.	N315231111	1
23 19	ARRETIERUNGSBOLZEN DER BREMSE	5532093402043	1
24 20	UNTERLEGSCHEIBE 8.4	N3U210503	2
25 21	FEDER TLZ 100.135.0450 ZINK	N315231219	1
26 22	SPLINT 3.2X20	N311338516	2
27 23	BOWDENZUG	5532980422163	1
28 24	MUTTER M 8	N311150503	2
29 25	GELENK 13 DIN 71802 C5 M8 ZINK	N442073023	2
30 26	MUTTER M 8 DIN 6923 8 ZIN VERZAHNT	N311129520	2
31 27	UNTERLEGSCHEIBE 10.5	N3U210504	2
32 28	SPLINT 3.2X25	N311338517	3
33 29	RAHMEN KOMPLETT	5532980365303	1
34 30	ELAST. KEIL 5X22	N315238037	2
35 31	STREBE	5532195203613	2
36 32	RAHMEN KOMPLETT	5532980364823	1
37 33	BOWDENZUG ANTRIEB	5532080422543	1
38 34	WELLE	5532038102963	1



7
-1" t.....-L/7 29. 1

1
li:
»:
:t:
m

c:
en
l:t:
lm
m
c:
z

Cj)

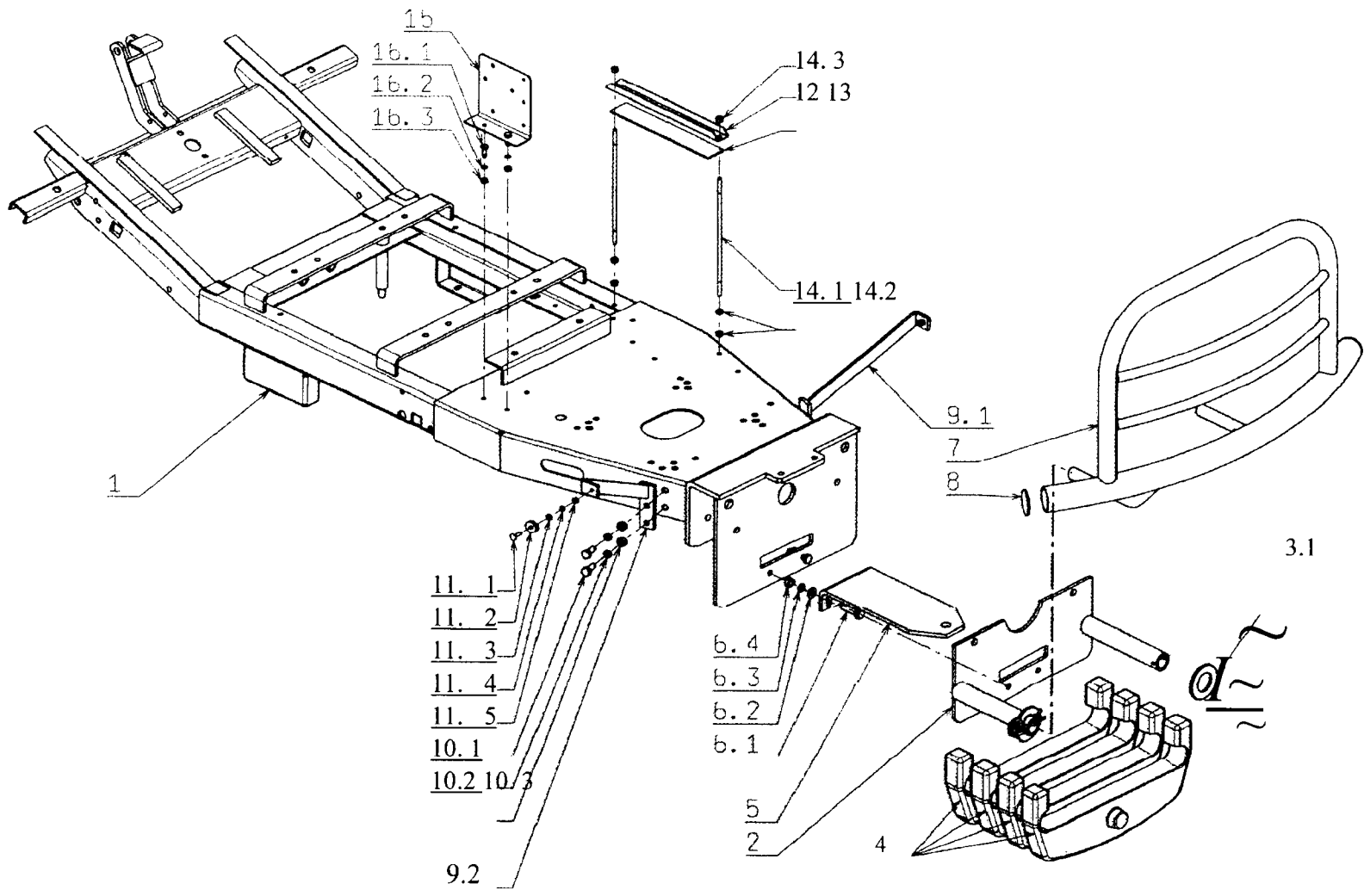
/h> 18.1

6 MAHERAUSHEBUNG

Gruppe: Maheraushebung

ID	Bezeichnung	Code	Anzahl
1	1 TRAGEROHR	5532913442063	1
2	2.1 SCHRAUBE M 10X35	N309503523	8
3	2.2 UNTERLEGSCHEIBE 10	N311214503	8
4	2.3 MUTTER M 10	N311150506	8
5	3 HALTER	5532113323253	2
6	4.1 SCHRAUBE M 10X25	N309503502	4
7	4.2 MUTTER M 10	N311129502	4
8	5 BOLZEN KOMPLETT	5532993122753	4
9	6 ELAST.SPLINT 0-9245-240	N315238035	4
10	7 RAD B 25 504 PRo 140 PLASTE	N532150678	2
11	8.1 BOLZEN	5532093118103	2
12	8.2 SPLINT 3.2X25	N311338517	2
13	8.3 HAL TER	5532094207673	4
14	8.4 UNTERLEGSCHEIBE 17	N311210507	2
15	9 STANGE AUFHANGUNG	5532980508153	1
16	10.1 SCHRAUBE M 10X35	N309503523	2
17	10.2 MUTTER M 10	N311129502	2
18	11 HALTER	5532113323193	2
19	12.1 SCHRAUBE M 8X25	N309503512	2
20	12.2 UNTERLEGSCHEIBE 8.4	N311210503	2
21	12.3 MUTTER M 8	N311129501	2
22	13 BOWDENZUG	5532080403073	2
23	14.1 AUFHANGUNG LINKS	5532980422183	1
24	14.2 AUFHANGUNG RECHTS	5532980422173	1
25	15.1 SCHRAUBE M 10X25	N309503502	2
26	15.2 MUTTER M 10	N311129502	2
27	16.1 BOLZEN KOMPLETT	5532993462313	2
28	16.2 ELAST.SPLINT 0-9245-999	N315238003	2
29	16.3 UNTERLEGSCHEIBE 17	N311210507	2

30 17	ELAST STIFT 6X30	N315238041	2
31 18.1	5PLINT 1.6X16	N311338537	4
32 18.2	UNTERLEGSSCHEIBE 8.4	N311210503	4
33 19	HALTER	S532113404513	1
34 20.1	SCHRAUBE M 8X30	N309503515	2
35 20.2	UNTERLEGSSCHEIBE 8.4	N311210503	4
36 20.3	MUTTER M 8	N311129501	2
37 21	HEBEL KOMPLETT	S532980522163	1
38 22	BLINDFLANSCH	5532037322203	1
39 23.1	SCHRAUBE M 8X25	N309503512	1
40 23.2	MUTTER M 8	N311129501	1
41 24	FEDER 0-9746-439	N315231158	1
42 25	ZUG 0-8045-237	N315238034	1
43 26	HANDGRIFF 0-8060-236	N532150049	1
44 27	ENDSTÜCK 0-8025-234	N722643016	1
45 28	LINEARANTRIEB D12-10A5-06MON83	N338691001	1
46 29.1	BOLZEN	5532093118043	1
47 29.2	ELAST SPLINT 0-9245-240	N315238035	1
48 30.1	BOLZEN KOMPLETT	5532993122743	1
49 30.2	ELAST.SPLINT 0-9245-240	N315238035	1
50 30.3	UNTERLEGSSCHEIBE 15	N311210511	1
51 31.1	BÜGEL 0-9840-209	N532150681	1
52 31.2	MUTTER M 6	N311129513	2
53 32	HALTER	S532113404493	1
54 33	SCHALTER 1022.4501 9-8319-506	N345329020	1
55 34	SCHRAUBE M 4X8 D 7500 D	N309578507	1
56 35	UNTERLEGSSCHEIBE	S532092208303	1



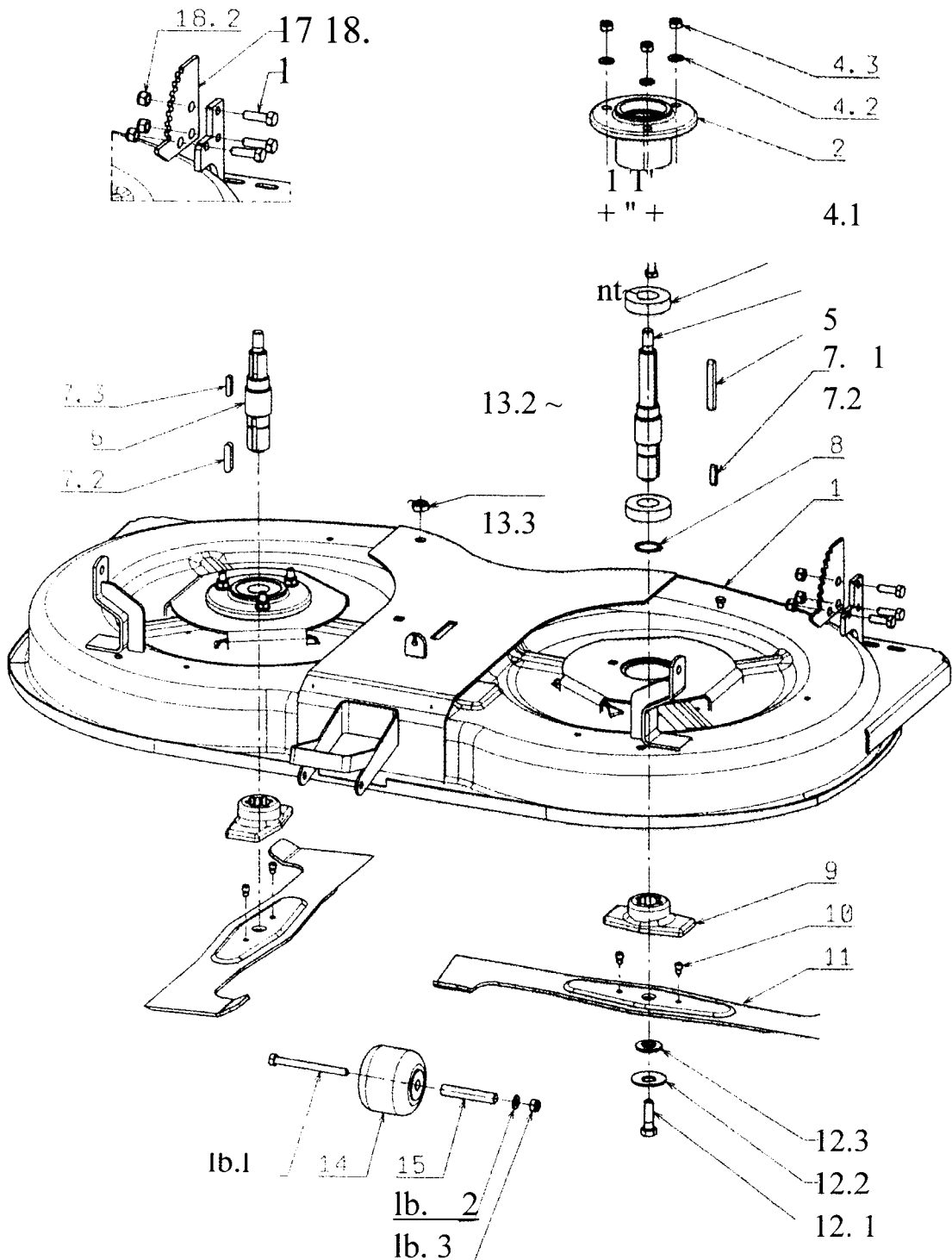
-1
 ~
 ::1:
 S:
 m z

2 2 2
 2 2 2

Gruppe: Rahmen

ID	Bezeichnung	Code	Anzahl
1	1 RAHMEN KOMPLETT	5532912962703	1
2	2 HAL TER	5532913302973	1
3	3.1 ELA5T.5PLINT 0-9245-221	N315238022	2
4	3.2 UNTERLEGSCHEIBE 31	N311210515	2
5	4 ZU5A TZGEWICHTE	5532018322423	4
6	5 AUFHANGUNG	5532113404353	1
7	6.1 5SCHRAUBE M 8X35	N309503543	2
8	6.2 UNTERLEGSCHEIBE 8.4	N311210503	2
9	6.3 UNTERLEGSCHEIBE 8	N311214502	2
10	6.4 MUTTER M 8	N311150503	2
11	7 STOSSFANGER	5532918462263	1
12	8 BLINDFLAN5CH 40/1-3 GL SCHWARZ	N321841068	2
13	9.1 HALTER HAUBE RECHT5	5532913302993	1
14	9.2 HALTER HAUBE LINKS	5532913303003	1
15	10.1 5SCHRAUBE M 8X20	N309203504	4
16	10.2 UNTERLEGSCHEIBE 8	N311214502	4
17	10.3 MUTTER M 8	N311120502	4
18	11.1 5SCHRAUBE M 5X25 ZINK.	N309019520	2
19	11.2 UNTERLEGSCHEIBE	5532096203923	2
20	11.3 UNTERLEGSCHEIBE 5.3	N311210501	2
21	11.4 UNTERLEGSCHEIBE 5	N311214507	2
22	11.5 MUTTER M 5	N311120506	2
23	12 HAL TER	5532113414723	1
24	13 UNTERLEGSCHEIBE	5532085306113	1
25	14.1 VERBINDUNG5ZUG 0-9010-561	N532980127	2
26	14.2 MUTTER M 6	N311120501	4
27	14.3 MUTTER M 6	N311129513	2
28	15 HAL TER	5532113404443	1
29	16.1 SCHRAUBE M 6X16	N309203501	2
30	16.2 UNTERLEGSCHEIBE 6	N311214501	2
31	16.3 MUTTER M 6	N311120501	2

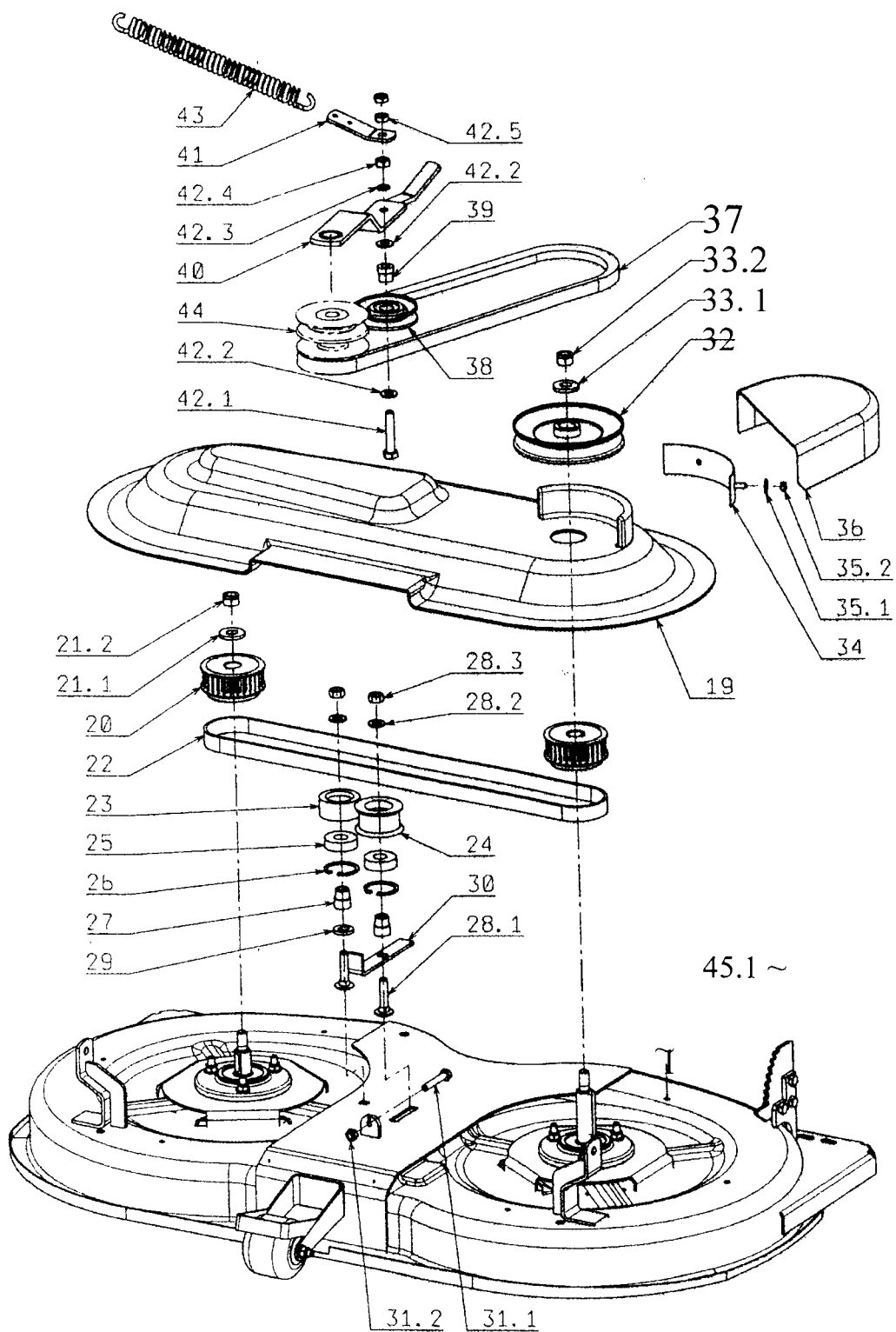
8 - MÄHWERK 1



Gruppe: Mähwerk 1

ID	Bezeichnung	Code	Anzahl
1 1	ABDECKUNG	5532950472143	1
2 2	FLAN5CH	5532038523903	2
3 3	LAGER 6205 A 2R5	N324162060	4
4 4.1	5CHRAUBE M 8X35	N309503543	6
5 4.2	UNTERLEG5CHEIBE 8.4	N311210503	12
6 4.3	MUTTER M 8	N311129501	6
7 5	WELLE	5532038128233	1
8 6	WELLE	5532038128243	1
9 7.1	FEDER 6 H 9X6X63	N311726019	1
10 7.2	FEDER 6 H 9X6X25	N311726014	2
11 7.3	FEDER 6 H 9X6X30	N311726009	1
12 8	5ICHERUNG5RING 25	N311733014	2
13 9	FLAN5CH	5532098212403	2
14 10	5CHERBOLZEN 0-9311-736	N532980077	4
15 11	ROTATION5ME55ER	5532050422683	2
16 12.1	5CHRAUBE 0-9011-287 M 10	N309599017	2
17 12.2	UNTERLEG5CHEIBE BN 806-40X16.3X2X3.1	N311219503	2
18 12.3	UNTERLEG5CHEIBE 0-9229-749	N532150519	2
19 13.1	5CHNELLKUPPLUNG 0-9026-246	N532150533	1
20 13.2	RING 13X2 NBR	N273111056	1
21 13.3	MUTTER M 12	N311120511	1
22 14	RAD 0-1625-256	N532150019	1
23 15	5TREBE 1-9520-262	N532150539	1
24 16.1	5CHRAUBE M 8X90	N309501567	1
25 16.2	UNTERLEG5CHEIBE 8.4	N311210503	1
26 16.3	MUTTER M 8	N311129501	1
27 17	ZAHN5EGMENT	5532037322193	1
28 18.1	5CHRAUBE M 8X25	N309503512	3
29 18.2	MUTTER M 8	N311129501	3

9 - MÄHWERK 2

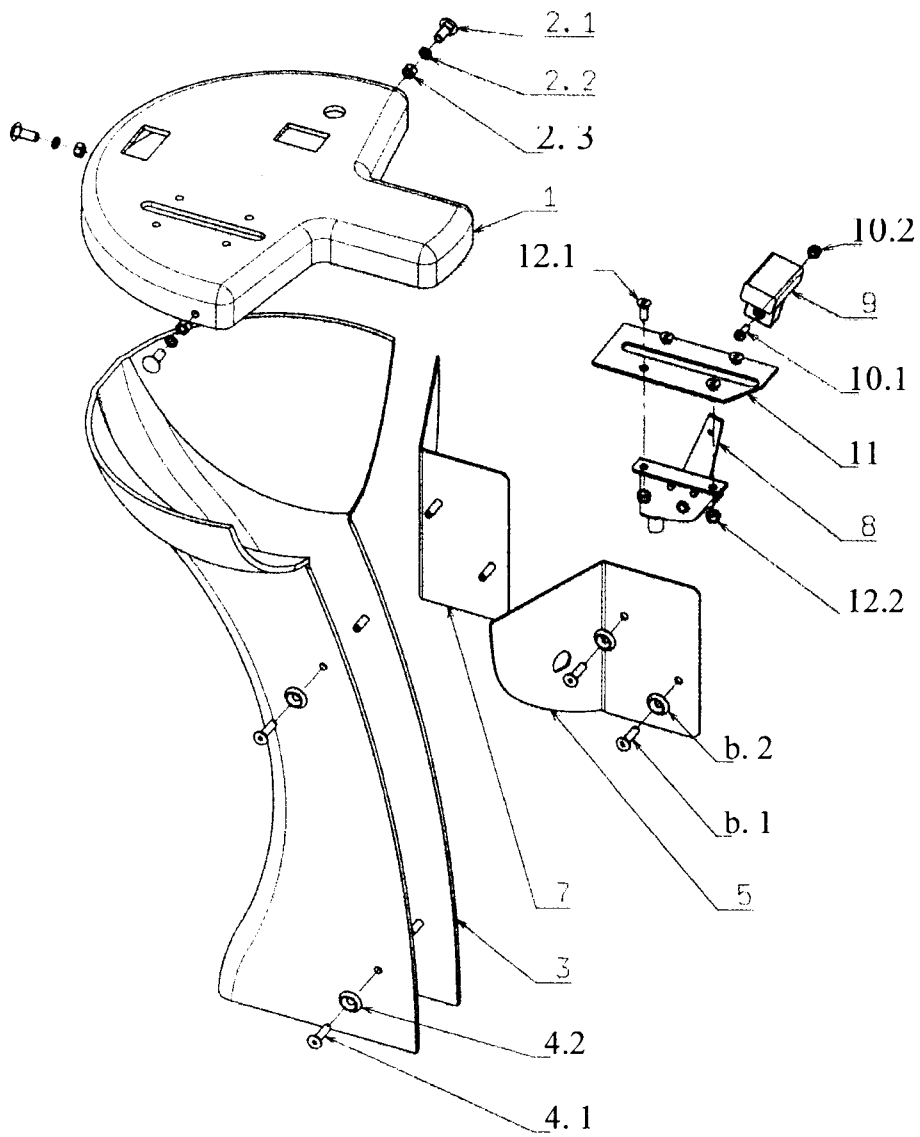


9 **MÄHWERK 2**

Gruppe: Mähwerk 2

ID	Bezeichnung	Code	Anzahl
1 19	ABDECKUNG 0-8547-380 PLA5TE	N532150679	1
2 20	RIEMENTRIEB	5532933712773	2
3 21.1	UNTERLEGSCHEIBE 0-9220-727	N532150645	1
4 21.2	MUTTER M 12	N311129505	1
5 22	ZAHNRIPPENRIEMEN 8M 1216-20	N272211008	1
6 23	RIEMENTRIEB	5532033253783	1
7 24	RIEMENTRIEB	5532033253783	1
8 25	LAGER 6203 2 R5	N324162090	2
9 26	SICHERUNGSRING 40	N311733079	2
10 27	HÜLLE	5532094214473	2
11 28.1	SCHRAUBE M 10X45 021319 ZINK	N309019531	2
12 28.2	UNTERLEGSCHEIBE 11 ZINK.	N311212521	2
13 28.3	MUTTER M 10	N311150506	2
14 29	UNTERLEGSCHEIBE	5532092208403	1
15 30	PLA TTE	5532113308563	1
16 31.1	SCHRAUBE M 8X50	N309503533	1
17 31.2	MUTTER M 8	N311150503	1
18 32	RIEMENTRIEB KOMPLETT 9-3325-235	N532150164	1
19 33.1	UNTERLEGSCHEIBE 0-9220-727	N532150645	1
20 33.2	MUTTER M 12	N311129505	1
21 34	VERSTEIFUNG	5532985402733	1
22 35.1	UNTERLEGSCHEIBE 6.6 ZINK.	N311212516	2
23 35.2	MUTTER M 6	N311129513	2
24 36	ABDECKUNG 0-8534-206 PLA5TE	N532150680	1
25 37	KEILRIEMEN 17X2100 LI	N272731207	1
26 38	ROLLE W 3500-3712	N000532002	1
27 39	HÜLSE 0-9421-418	N532150524	1
28 40	SPANNHALTER RIEMENTRIEB	5532913303033	1
29 41	FU55	5532113404433	1
30 42.1	SCHRAUBE M 10X55	N309203525	1
31 42.2	UNTERLEGSCHEIBE 17	N311210507	2
32 42.3	UNTERLEGSCHEIBE 10	N311214503	1
33 42.4	MUTTER M 10	N311129502	1
34 42.5	MUTTER M 10	N311120516	2
35 43	FEDER 0-9746-460	N315231193	1
36 44	ANTRIEBSRIEMENTRIEB - 5IEHE MOTOR		1
37 45.1	SCHRAUBE M 6X20	N309503548	6
38 45.2	UNTERLEGSCHEIBE 6.4	N311210502	6
39 45.3	MUTTER M 6	N311150504	6

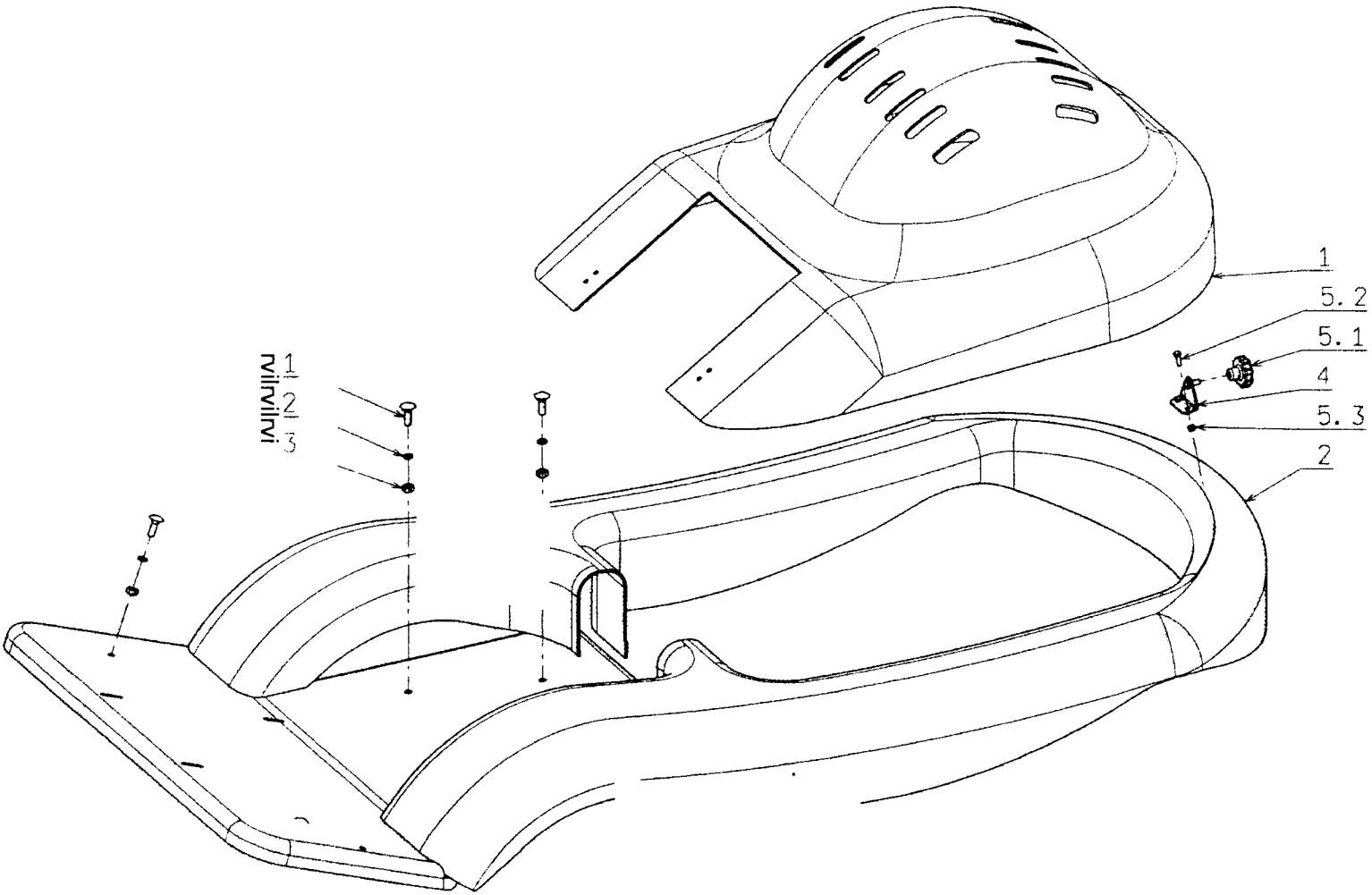
10 - ARMATURENBRETT



10 ARMATURENBRETT

Gruppe: Kapottepanel

ID	Bezeichnung	Code	Anzahl
1 1	ABDECKUNG 0-8048-293	N532150676	1
2 2.1	SCHRAUBE M 5X16 ZINK.	N309019514	3
3 2.2	UNTERLEGSCHLEIBE 5	N311214507	3
4 2.3	MUTTER M 5	N311120506	3
5 3	SAULE 0-1847-398	N532150677	1
6 4.1	SCHRAUBE M 5X20 DIN799110.9 ZINK	N309578502	4
7 4.2	UNTERLEGSCHLEIBE 5 SN213912 BN1277	N311219501	4
8 5	ABDECKUNG UNKS	5532113404473	1
9 6.1	SCHRAUBE M 5X20 DIN799110.9 ZINK	N309578502	4
10 6.2	UNTERLEGSCHLEIBE 5 5N213912 BN1277	N311219501	4
11 7	ABDECKUNG RECHT5	5532113404463	1
12 8	GA5HEBEL 9-8071-278	N443900128	1
13 9	GASPEDAL 0-8060-238	N443900093	1
14 10.1	SCHRAUBE M 4X10	N309231505	1
15 10.2	MUTTER M 4	N311129514	1
16 11	VERSTEIFUNG	5532080302873	1
17 12.1	SCHRAUBE M 5X14	N309251514	4
18 12.2	MUTTER M 5	N311129515	4



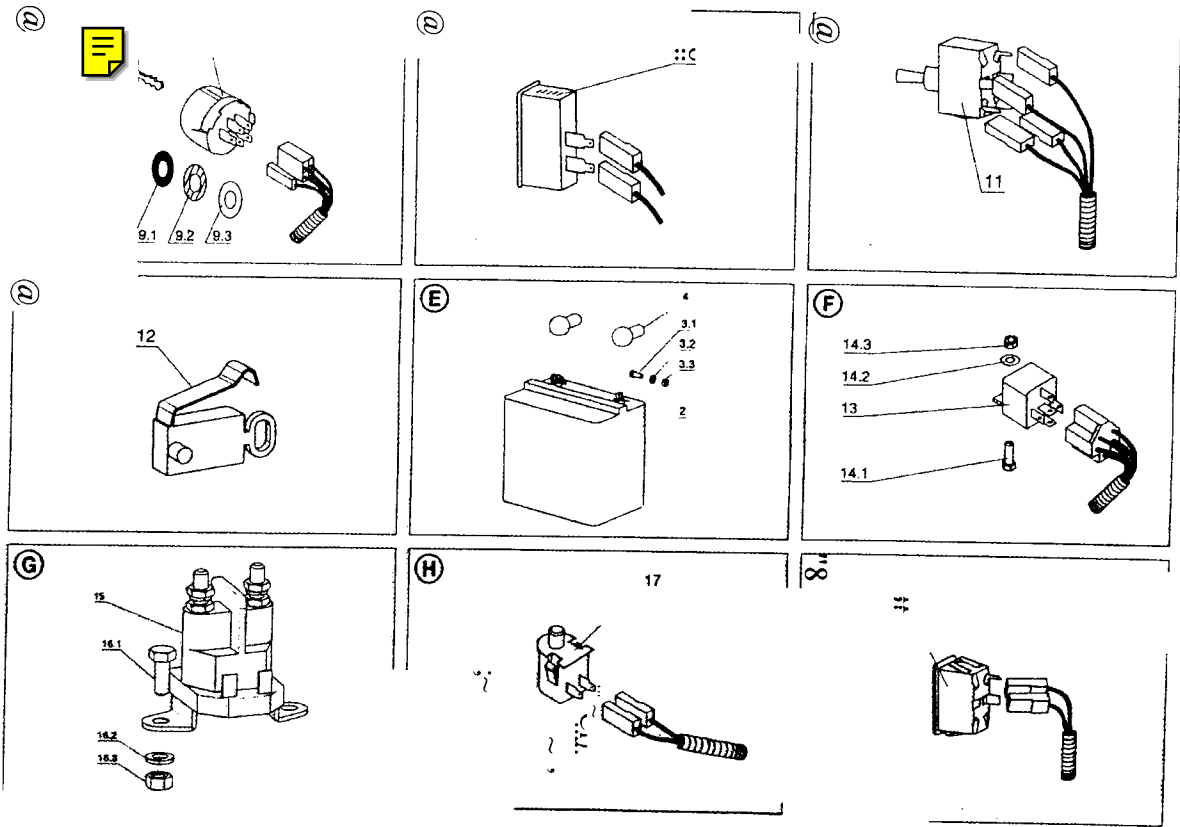
11 - HAUBE

11 - HAUBE

Gruppe: Hood 2

ID	Bezeichnung	Code	Anzahl
1 1	HAUBE 0-8047-402 RAL 3020	N532150675	1
2 2	BODEN 0-1847-397	N532150674	1
3 3.1	5CHRAUBE M 8X25 ZINK.	N309019508	6
4 3.2	UNTERLEGSCHEIBE 8	N311214502	6
5 3.3	MUTTER M 8	N311120502	6
6 4	HALTER	5532913312183	1
7 5.1	BEDIENUNGSHABEL 5TG2B 40M65T	N532150335	1
8 5.2	5CHRAUBE M 5X16	N309203539	2
9 5.3	MUTTER M 5	N311120506	2

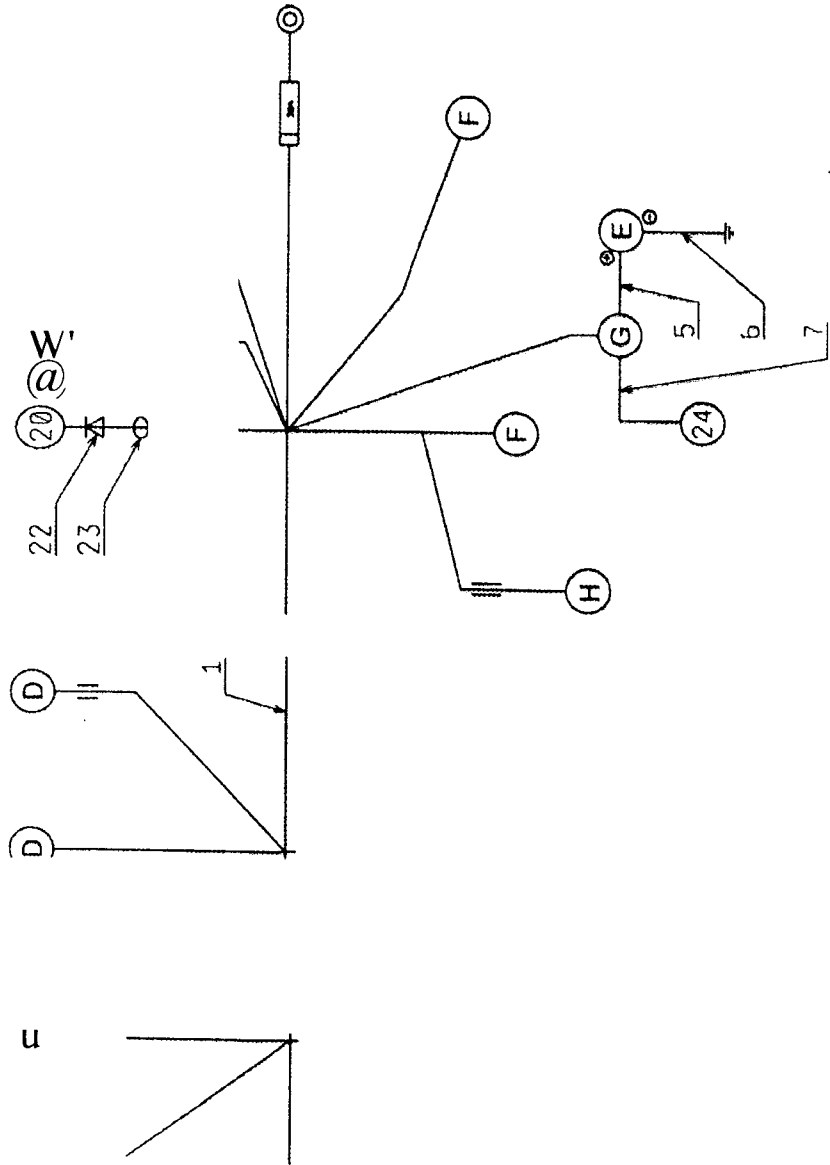
12 - ELEKTRIK



Gruppe: Elektrische Ausrüstung

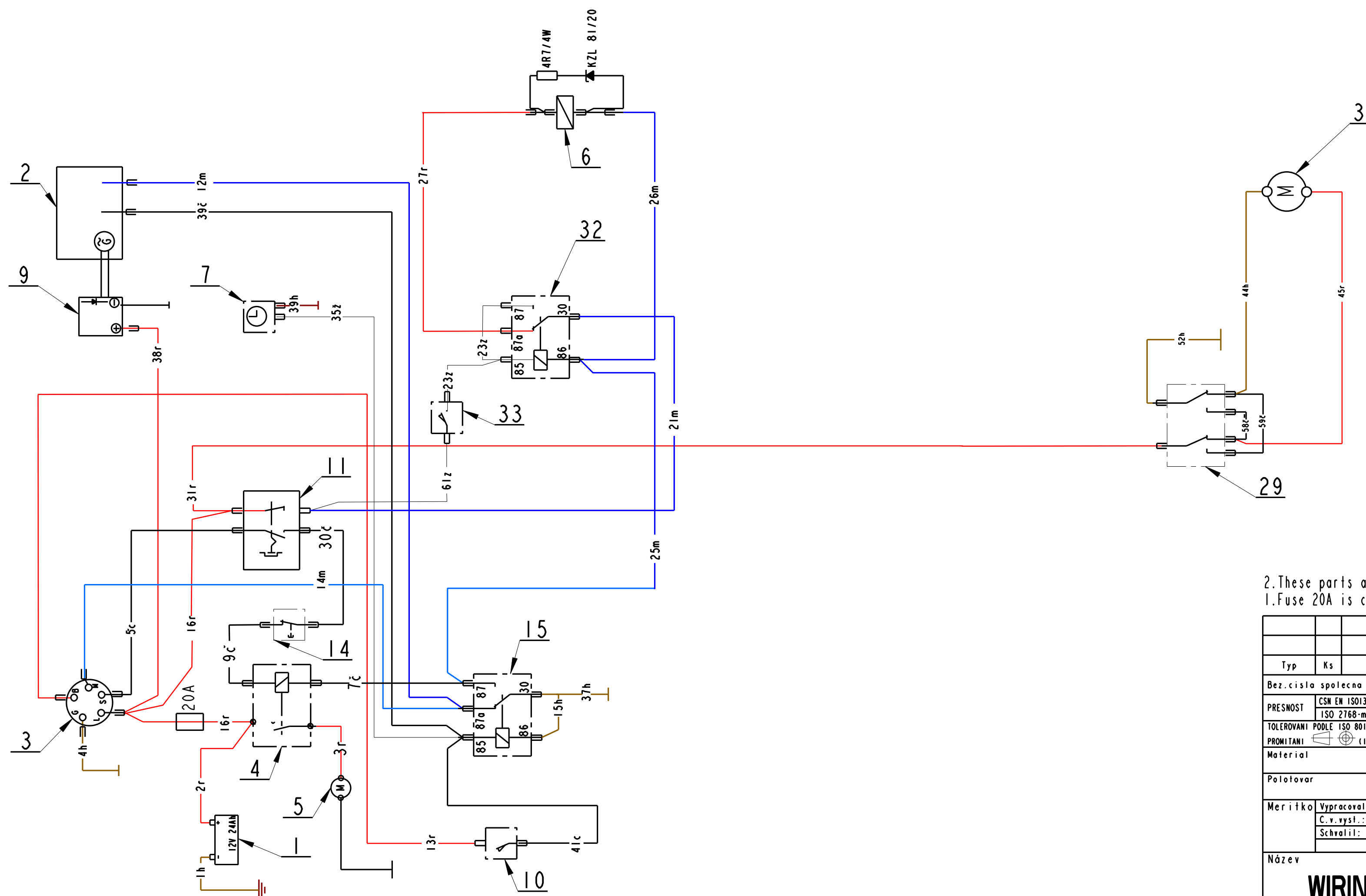
ID	Bezeichnung	Code	Anzahl
1	1 KABELBUND 9-8319-489	N341271111	1
2	2 BATTERIE 12V-24H TROCKEN	N346211006	1
3	3.1 SCHRAUBE M 6X20	N309203502	2
4	3.2 UNTERLEGSCHLEIBE 6.4	N311210502	2
5	3.3 MUTTER M 6	N311129513	2
6	4 ABDECKUNG 273 125 020 050	N273125006	2
7	5 KABEL 9-8316-552	N341271005	1
8	6 KABEL 9-8316-570	N341271021	1
9	7 KABEL 9-8316-606	N341271110	1
10	8 SCHALTSCHRANK BBC 3H463A	N443861005	1
11	9.1 UNTERLEGSCHLEIBE	5532092207513	1
12	9.2 UNTERLEGSCHLEIBE 12 DIN 6798-) BN 782	N311219502	1
13	9.3 RING VERNICKELT 406-15/25	N548712011	1
14	10 MOTORSTUNDENUHR QUARTZ &2001	N443433002	1
15	11 UMSCHALTER G 671	NOO0532039	1
16	12 SCHALTER 1022 4501 9-8319-506	N345329020	1
17	13 RELAIS 443 811 445 141	N443811004	2
18	14.1 SCHRAUBE M 5X12	N309203548	2
19	14.2 UNTERLEGSCHLEIBE 5	N311214507	2
20	14.3 MUTTER M 5	N311120506	2
21	15 SOLENOID 12V CLUM 94 255	NOO0532033	1
22	16.1 SCHRAUBE M 6X12	N309503561	2
23	16.2 UNTERLEGSCHLEIBE 6.4	N311210502	2
24	16.3 MUTTER M 6	N311129513	2
25	17 SITZSCHALTER DELTA 6440-04	NOO0532079	1
26	18.1 SCHALTERABDECKUNG	5532085427153	1
27	18.2 NIET 2.9X8 AL/ST	N311691001	1
28	18.3 DURCHFÜHRUNG 8X1	N273121035	1
29	19 SCHALTER 1939.3312	N345329019	1
30	20 ELEKTROMAGN KUPPLUNG MSS-80HC - SIEHE MOTOR		1
31	21 UNEARANTRIEB D12-10A5-06MON83 - SIEHE HEBEN		1
32	22 SCHUTZDIODEN 9-8316-571	N341271052	1
33	23 GURT RT 360 /L=150/	N532150207	5
34	24 MOTOR 17.5 INTEK BRIGGS - SIEHE MOTOR		1

12 ELEKTRIK



	G	M	L	B	S
OFF					
ON					
START					

AP 105 16H
 AP 105 17,5I
 AT 125 16H
 AT 125 17,5I



33	Cutting position switch
32	Cutting relay
31	Open grass bag alarm switch
30	Electric. grass bag emptying
29	Cutting lifting switch
28	Speed control relay
27	Speed control brake switch
26	Speed control switch
25	Full bag indicator
24	
24	Clutch relay
23	
22	Speed control el. magnet
21	Reset button
20	Bag flap switch
19	Fuse box
18	Lights switch
17	Bag suspension switch
16	Open bag alarm switch
15	Seat relay
14	Travel switch
13	
12	AUT-MAN mode selector
11	Cutting-start selector
10	Seat switch
9	Voltage regulator
8	Headlights
7	Hours meter
6	El. mag. clutch
5	Starter
4	Starting switch
3	Switch box
2	Engine unit
1	Accumulator 12V/24Ah

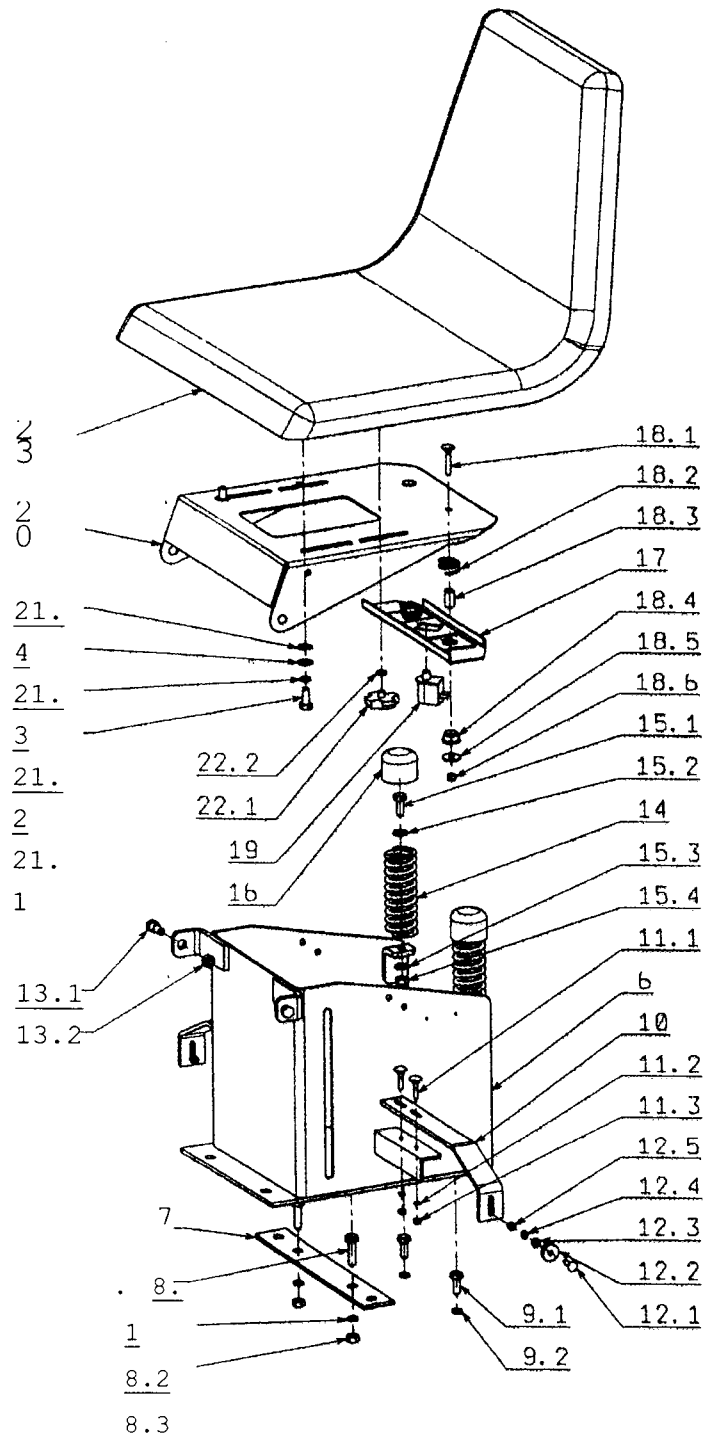
2. These parts are connected at some performances only
 1. Fuse 20A is contained only in wiring harnesses for HONDA engines

				AP-105						
Typ	Ks	Poz.	Vykras sestaveni	Typ	Ks	Poz.	Vykras sestaveni			
Bez. cisla spolacna pro				Bez. cisla neplati pro						
PRESNOST	CSN EN ISO13920-AE		Mezni uchylky delkovych rozmeru (casti tab. 1 ISO 2768-1)							
	ISO 2768-m		0.5 do 3	do 6	do 30	do 120	do 400	do 1000	do 2000	do 4000
TOLEROVANI PODLE ISO 8015	m		±0.1	±0.1	±0.2	±0.3	±0.5	±0.8	±1.2	±2.0
PROMITANI	(ISO E)	c	±0.2	±0.3	±0.5	±0.8	±1.2	±2.0	±3.0	±4.0
Material			Trida odpadu		index	Zmena		Datum		Podpis
Polotovary			Cista hm.		index					
Meritko	Vypracoval: Nahlovsky		Podpis:							
	C.v. vyst.: Nahlovsky		Podpis:							
	Schvalil: Hartova		Podpis:							
			Datum 26.08.2005							
Název	WIRING DIAGRAM				Stary vykras:		Novy vykras			
					532-9-8398-322-3					
					Listu		List			



Professional Engineer 2004

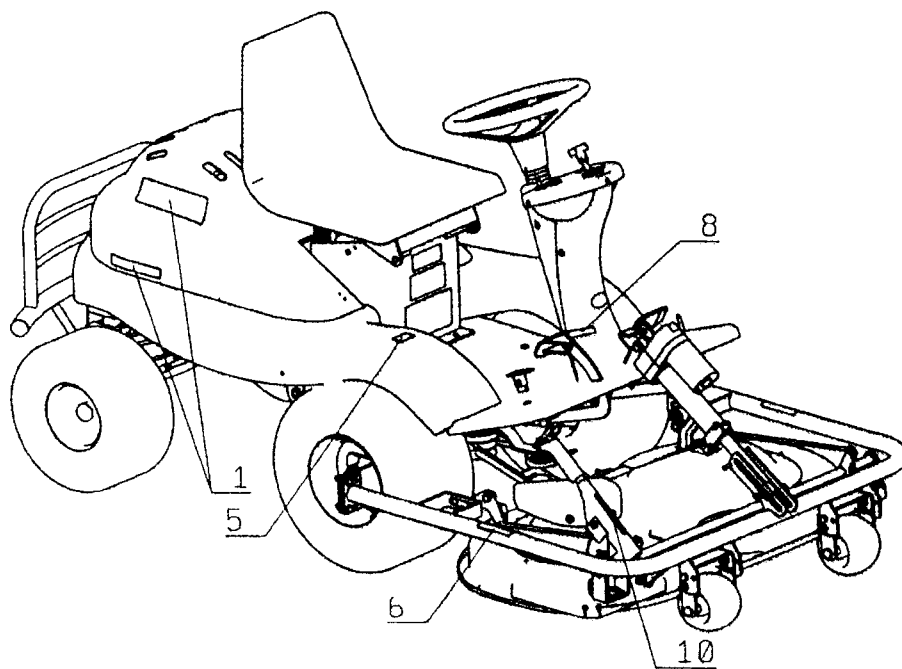
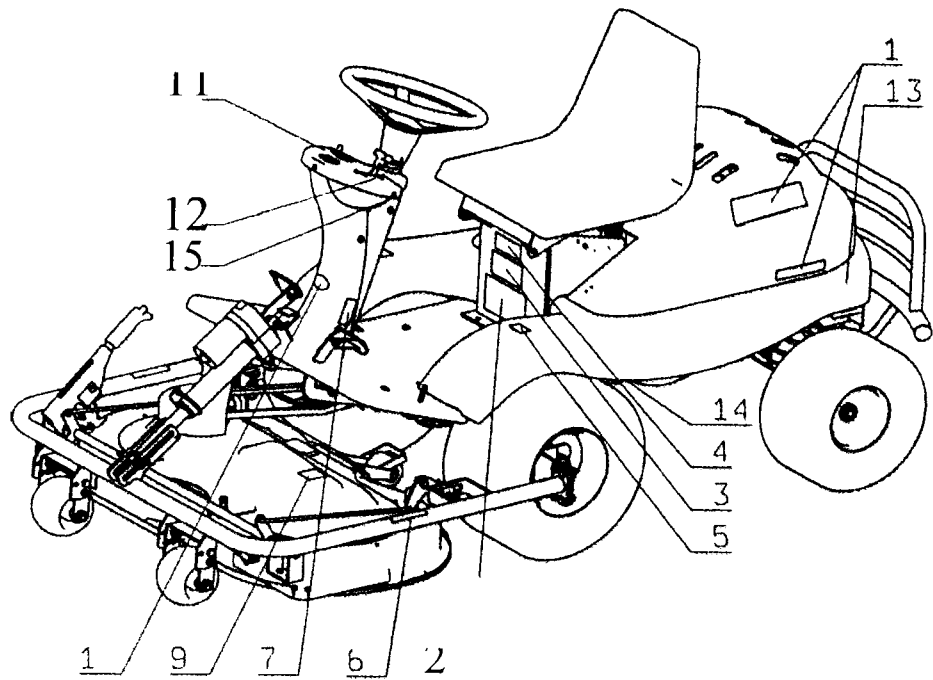
13 - SITZ



Gruppe: Kapotte 2

ID	Bezeichnung	Code	Anzahl
1 6	SITZHALTER	5532913422653	1
2 7	PLATTE	5532113308623	1
3 8.1	SCHRAUBE M 8X30	N309503515	2
4 8.2	UNTERLEGSCHEIBE 8	N311214502	2
5 8.3	MUTTER M 8	N311150503	2
6 9.1	SCHRAUBE M 8X20	N309503518	2
7 9.2	UNTERLEGSCHEIBE 8	N311214502	2
8 10	HALTER	5532113414753	2
9 11.1	SCHRAUBE M 5X25 ZINK.	N309019521	4
10 11.2	UNTERLEGSCHEIBE 5	N311214507	4
			<u>1</u>
			1
11 11.3	MUTTER M 5	N311120506	4
12 12.1	SCHRAUBE M 5X25 ZINK.	N309019520	2
13 12.2	UNTERLEGSCHEIBE 5.3	N311210501	2
14 12.3	UNTERLEGSCHEIBE	5532096203923	2
15 12.4	UNTERLEGSCHEIBE 5	N311214507	2
16 12.5	MUTTER M 5	N311120506	2
17 13.1	HALTERSCHRAUBE 0-9016-453	N532150462	2
18 13.2	MUTTER M 8	N311129501	2
19 14	FEDER 0-9746-434	N315231124	2
20 15.1	SCHRAUBE M 8X25	N309503512	2
21 15.2	UNTERLEGSCHEIBE 9 ZINK.	N311212517	2
22 15.3	MUTTER M 8	N311129501	2
23 15.4	UNTERLEGSCHEIBE 8.4	N311210503	2
24 16	ABDECKUNG 38x20 VINIL-FLEX SCHWARZ	N532150208	2
25 17	SCHALTERTRÄGER KOMPLETT	5532983362153	1
26 18.1	SCHRAUBE M 6X25 ZINK.	N309019519	2
27 18.2	FEDER 0-9746-495	N315231194	2
28 18.3	VERSTREBUNG 1-9520-290	N532150442	2
29 18.4	HÜLLE 0-9421-424	N722643019	2
30 18.5	UNTERLEGSCHEIBE 6.6	N311212520	2
31 18.6	MUTTER M 6	N311129513	2
32 19	SITZSCHALTER DELTA 6440-04	NOO0532079	
33 20	SITZTRÄGER	5532018472433	1
34 21.1	SCHRAUBE M 8X20	N309503518	2
35 21.2	UNTERLEGSCHEIBE 8	N311214502	2
36 21.3	UNTERLEGSCHEIBE 8.4	N311210503	2
37 21.4	UNTERLEGSCHEIBE BN 739 8X12X2	N311219002	2
38 22.1	ARRETIERUNGSMUTTER M8X18 PR.40 SCHWARZ	N532150213	2
39 22.2	UNTERLEGSCHEIBE 8.4 ZINK.	N311213503	2
40 23	SITZ SEAT TYP OTTO	N532150212	

14 - AUFKLEBER



Gruppe: Etiketten

ID	Bezeichnung	Code	Anzahl
1	1 SATZ AUFKLEBER AP2.01-17.51.00 INLAND	5532986013203	1
2	1 SATZ AUFKLEBER AP2.01-17.51.00 EMAK	5532986013243	
3	2 AUF-. KLEBER 0-8732-358	N283292230	1
4	3 AUF-. KLEBER 0-8732-336	N283292228	1
5	4 AUFKLEBER 0-8732-717 NEIGUNG	N283292567	1
6	5 AUFKLEBER 0-8730-575 SICHERHEIT	N283292582	1
7	6 AUF-. KLEBER 0-8730-510	N283292121	2
8	7 AUF-. KLEBER 0-8732-395	N283292302	1
9	8 AUF-. KLEBER 0-8732-444	N283292327	1
10	9 AUF-. KLEBER 0-8732-559	N283292437	1
11	10 AUFKLEBER 0-8732-675 POSITION DES MAHWERKES	N283292551	1
12	11 AUFKLEBER 0-8732-672 PLAITE "	N283292550	1
13	12 AUFKLEBER 0-8732-671 PLAITE	N283292549	1
14	13 AUF-. KLEBER 0-8732-337	N283292223	1
15	14 AUFKLEBER 0-8732-678 RAHMEN	N283292545	1
16	15 AUF-. KLEBER 0-8732-370	N283292251	1

Lawn tractor
Rasentraktor
Tondeuse autoportée

CROSS JET

AC-92 TT23 4x4

SC 2.21 - 23

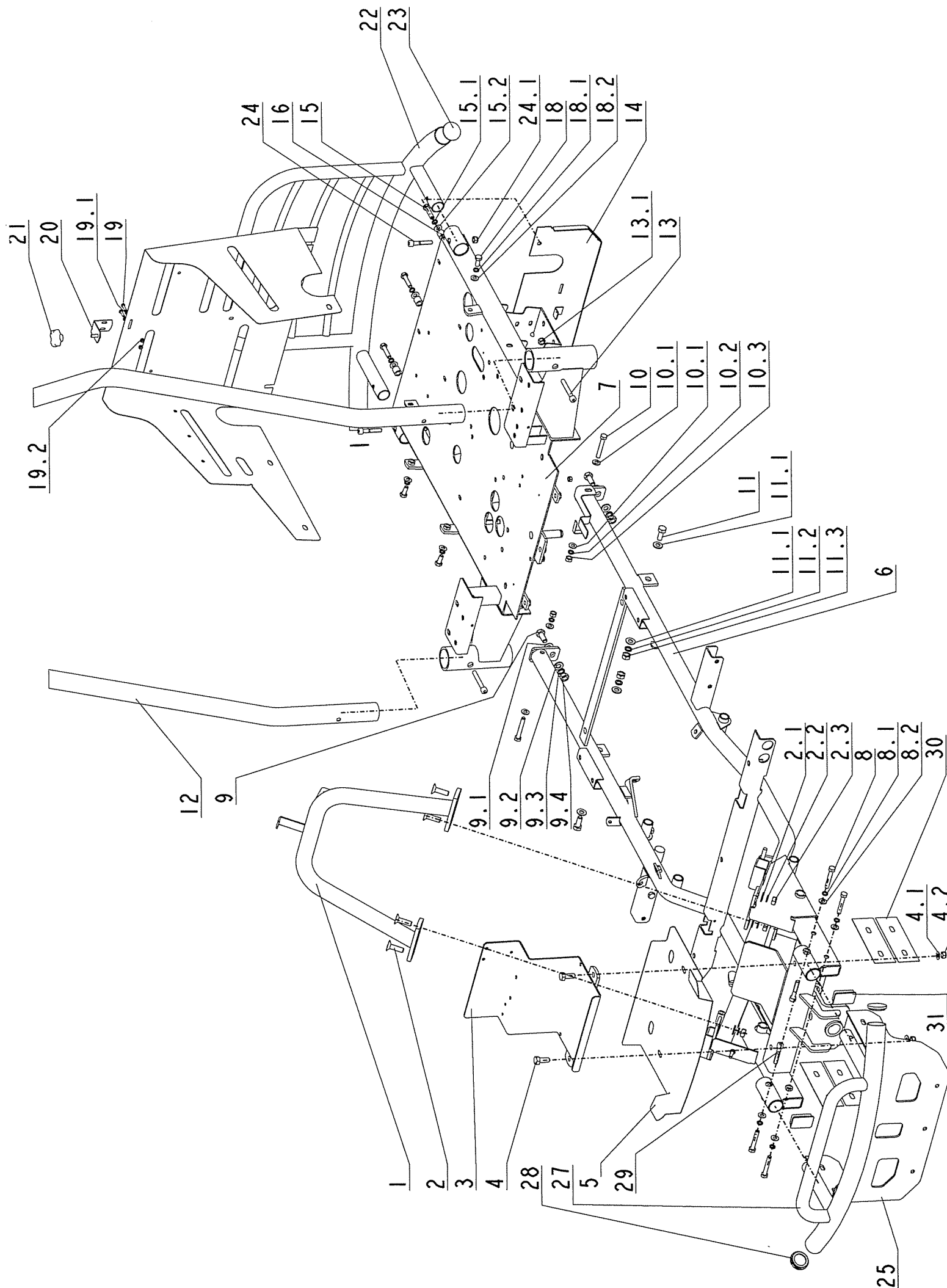


GB Spare Part List
D Ersatzteilliste
F Liste de pièces détachées

2007

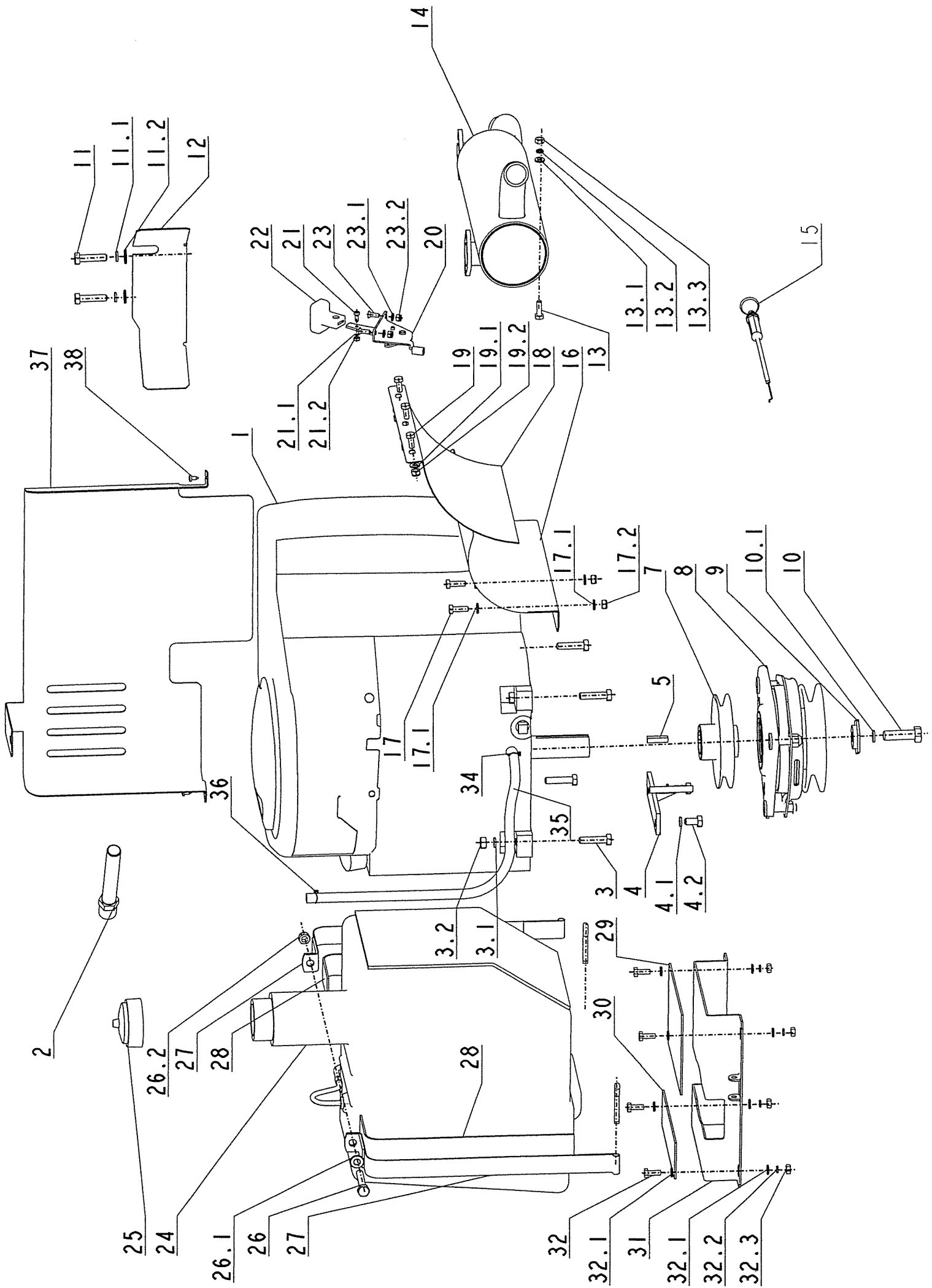
Frame
Rahmen
Cadre pri
Rám

N.	CODE	DESCRIPT	BEZEICHNUNG	NOM DE LA PIÉCE	NÁZEV	Q.ty
1	S532915462313	Steering wheel support	Lenkradstrebe	Bielle de volant	Vzpěra volantu	1
2	N309578018	Screw M10x30 BN 1206	Schraube M10x30 BN 1206	Vis M10x30 BN 1206	Šroub M10x30 BN 1206	4
2.1	N311210504	WASHER 10.5	UNTERLEGSSCHEIBE 10.5	RONDELLE 10.5	PODLOŽKA 10.5	4
2.2	N311214503	WASHER 10	UNTERLEGSSCHEIBE 10	RONDELLE 10	PODLOŽKA 10	4
2.3	N311150506	NUT M 10	MUTTER M 10	ECROU M 10	MATICE M 10	4
3	S532913462843	Battery holder, complet	Batteriehalter - komplett	Porte-batteries complet	Držák baterie úplný	1
4	N309203516	Screw M 10x25	Sechskantschraube M 10x25	Vis M 10x25	Šroub M 10x25	2
4.1	N311210504	WASHER 10.5	UNTERLEGSSCHEIBE 10.5	RONDELLE 10.5	PODLOŽKA 10.5	2
4.2	N311129502	NUT M 10	MUTTER M 10	ECROU M 10	MATICE M 10	2
5	S532085324013	Cover	Abdeckung	Capot	Kryt	1
6	S532912472263	Frame, sectional	Geteiler Rahmen	Cadre divisé	Rám dělený	1
7	S532927962033	Motor housing, complet	Motorkammer - komplett	Chambre de moteur compl	Komora motoru úplná	1
8	N309201519	Screw M8x55	Schraube M8x55	Vis M8x55	Šroub M8x55	4
8.1	N311214502	WASHER 8	UNTERLEGSSCHEIBE 8	RONDELLE 8	PODLOŽKA 8	4
8.2	N311210503	WASHER 8.4	UNTERLEGSSCHEIBE 8.4	RONDELLE 8.4	PODLOŽKA 8.4	4
9	N309503502	SCREW M 10X25	SCHRAUBE M 10X25	VIS M 10X25	ŠROUB M 10X25	2
9.1	N311210504	WASHER 10.5	UNTERLEGSSCHEIBE 10.5	RONDELLE 10.5	PODLOŽKA 10.5	2
9.2	N311214503	WASHER 10	UNTERLEGSSCHEIBE 10	RONDELLE 10	PODLOŽKA 10	2
9.3	N311150506	NUT M 10	MUTTER M 10	ECROU M 10	MATICE M 10	2
10	N309503556	SCREW M 8X55	SCHRAUBE M 8X55	VIS M 8X55	ŠROUB M 8X55	2
10.1	N311210503	WASHER 8.4	UNTERLEGSSCHEIBE 8.4	RONDELLE 8.4	PODLOŽKA 8.4	4
10.2	N311214502	WASHER 8	UNTERLEGSSCHEIBE 8	RONDELLE 8	PODLOŽKA 8	2
10.3	N311150503	NUT M 8	MUTTER M 8	ECROU M 8	MATICE M 8	2
11	N309503502	SCREW M 10X25	SCHRAUBE M 10X25	VIS M 10X25	ŠROUB M 10X25	2
11.1	N311210504	WASHER 10.5	UNTERLEGSSCHEIBE 10.5	RONDELLE 10.5	PODLOŽKA 10.5	4
11.2	N311214503	WASHER 10	UNTERLEGSSCHEIBE 10	RONDELLE 10	PODLOŽKA 10	2
11.3	N311150506	NUT M 10	MUTTER M 10	ECROU M 10	MATICE M 10	2
12	S532085427073	Cover bend	Überrollbügel	Coude de protection	Ochranný oblouk	1
13	N309543010	Screw M8x55 8.8 A2L	Schraube M8x55 8.8 A2L	Vis M8x55 8.8 A2L	Šroub M8x55 8.8 A2L	2
13.1	N311129501	NUT M 8	MUTTER M 8	ECROU M 8	MATICE M 8	2
14	S532985423393	Rear cover, complete	Rückdeckung - komplett	Dispositif de protection arri	Zadní kryt úplný	1
15	N309203530	Hex screw M 8x35	Sechskantschraube M 8x35	Vis hex M 8x35	Šroub M 8x35	3
15.1	N311214502	WASHER 8	UNTERLEGSSCHEIBE 8	RONDELLE 8	PODLOŽKA 8	3
15.2	N311210503	WASHER 8.4	UNTERLEGSSCHEIBE 8.4	RONDELLE 8.4	PODLOŽKA 8.4	3
16	N532150505	Distance ring	Abstandring	Anneau d'écartment	Rozpěrný kroužek 1-952	3
17	S532085415663	Rear cover	Rückdeckung	Dispositif de protection arri	Zadní kryt	1
18	N309203504	SCREW M 8X20	SCHRAUBE M 8X20	VIS M 8X20	ŠROUB M 8X20	3
18.1	N311214502	WASHER 8	UNTERLEGSSCHEIBE 8	RONDELLE 8	PODLOŽKA 8	3
18.2	N311210503	WASHER 8.4	UNTERLEGSSCHEIBE 8.4	RONDELLE 8.4	PODLOŽKA 8.4	3
19	N309203543	Screw M4x12	Schraube M4x12	Vis M4x12	Šroub M4x12	2
19.1	N311210506	WASHER 4.3	UNTERLEGSSCHEIBE 4.3	RONDELLE 4.3	PODLOŽKA 4.3	2
19.2	N311129514	NUT M 4	MUTTER M 4	ECROU M 4	MATICE M 4	2
20	S532913302813	Holder, complete	Halter - komplett	Support - complet	Držák úplný	1
21	N532150335	CONTROL STAR STG2	BEDIENUNGSHEBEL STG	ASTERIQUE DE COMMAN	OVLÁDACÍ HVĚZDICE	1
22	S532918462193	Rear bumper	Hinterstossstange - kompl	Pare-chocs arrière	Nárazník zadní	1
23	N321841068	DUMB END PLUG 40/1	BLINDFLANSCH 40/1-3 G	AVEUGLE 40/1-3 GL NOI	ZÁSLEPKA 40/1-3 GL Č	2
24	N309543011	SCREW M8x45 8.8 A2L	SCHRAUBE M8x45 8.8 A2	VIS M8x45 8.8 A2L	Šroub M8x45 8.8 A2L	2
24.1	N311120502	NUT M 8	MUTTER M 8	ECROU M 8	MATICE M 8	2
27	S532918462273	Front bumper	Vordese Stossstange-komp	Pare-chocs avant	Přední nárazník	1
28	N321841068	DUMB END PLUG 40/1	BLINDFLANSCH 40/1-3 G	AVEUGLE 40/1-3 GL NOI	ZÁSLEPKA 40/1-3 GL Č	2
29	N309543011	SCREW M8x45 8.8 A2L	SCHRAUBE M8x45 8.8 A2	VIS M8x45 8.8 A2L	Šroub M8x45 8.8 A2L	2
30	S532113308713	Washer	Scheibe	Rondelle	Podložka	4
31	N532150763	Blind	Verblende	Bride d'aveuglement	Záslepka	2

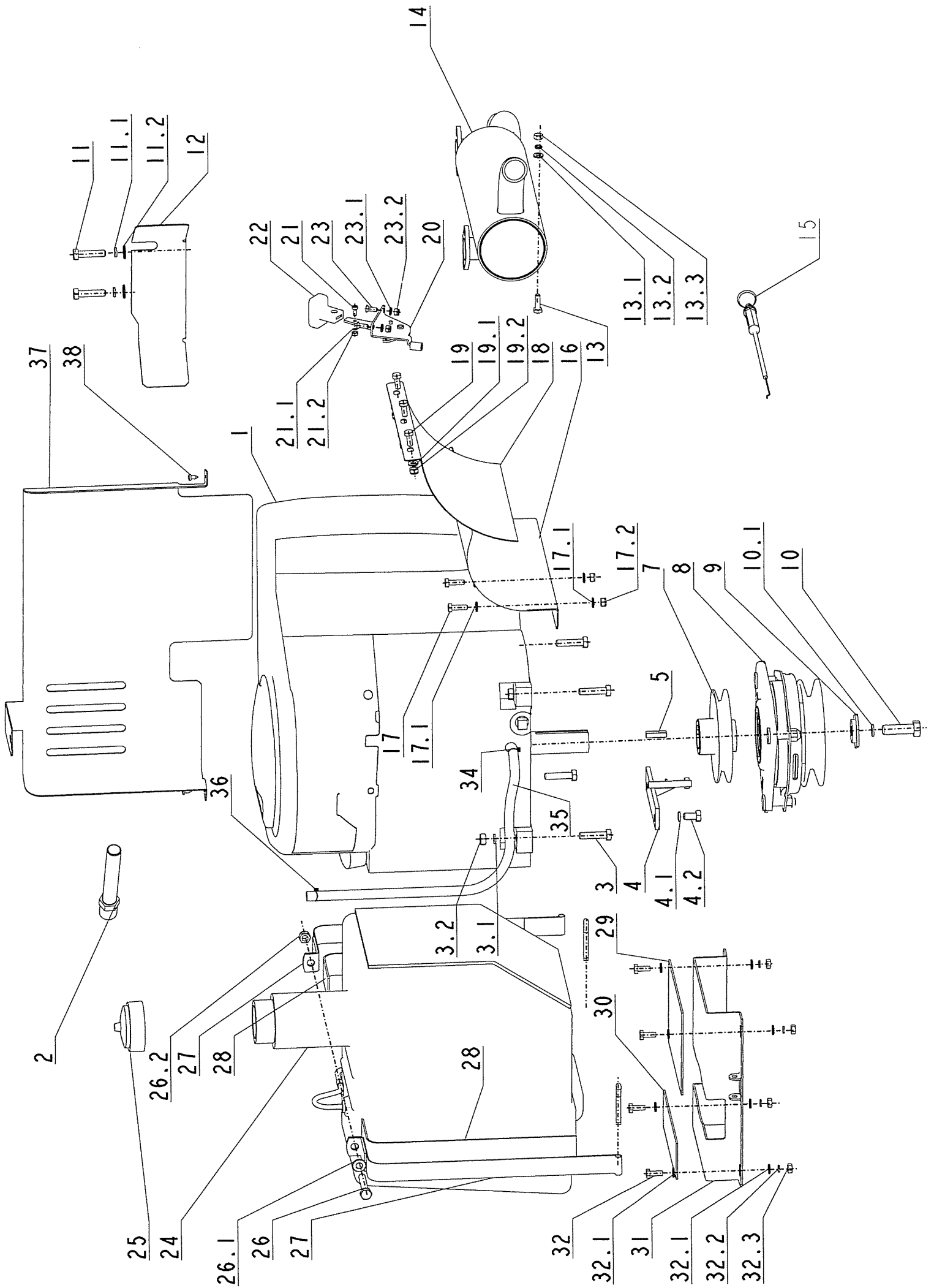


**Engine
Motor
Moteur
Motor**

N.	CODE	DESCRIPT	BEZEICHNUNG	NOM DE LA PIÉCE	NÁZEV	Q.ty
1	N482349024	ENGINE 23HP VANGU	MOTOR 23HP VANGUARD	MOTEUR 23HP VANGUAR	MOTOR 23HP VANGUA	1
2	S532927262043	EXTENSION PIECE	AUFSATZ	RALLONGE	NÁSTAVEK	1
3	N309503543	SCREW M 8X35	SCHRAUBE M 8X35	VIS M 8X35	ŠROUB M 8X35	4
3.1	N311214502	WASHER 8	UNTERLEGSCHIEBE 8	RONDELLE 8	PODLOŽKA 8	4
3.2	N311150503	NUT M 8	MUTTER M 8	ECROU M 8	MATICE M 8	4
4	S532913368403	Shoe	Sperre	Accul	Zarážka	1
4.1	N311214502	WASHER 8	UNTERLEGSCHIEBE 8	RONDELLE 8	PODLOŽKA 8	2
4.2	N309203503	SCREW M 8X16	SCHRAUBE M 8X16	VIS M 8X16	ŠROUB M 8X16	2
5	S532092312193	TONGUE	FEDER	CLAVETTE	PERO	1
7	S532033253803	ENGINE BELT PULLEY	RIEMENTRIEB MOTOR SP	POULIE A COURROIE DU	ŘEMENICE MOTORU S	1
8	N339242004	El. magnet. clutch SN11	Kupplung kpl. SN11	Embrayage électromagnét i	Elektromag. spojka SN1	1
9	N532150469	WASHER 0-9221-227	UNTERLEGSCHIEBE 0-92	RONDELLE 0-9221-227	PODLOŽKA 0-9221-227	1
10	N309579506	HEXAGONAL SCREW.	SCHRAUBE UNF 7/16X23/	VIS MONTE UNF7/16X23/4	ŠROUB 7/16 X 2 3/4 UN	1
10.1	N311214012	Washer 7/16 zin.	Scheibe 7/16 zin.	Rondelle 7/16 zin.	Podložka pružná 7/16 zi	1
11	N309203503	SCREW M 8X16	SCHRAUBE M 8X16	VIS M 8X16	ŠROUB M 8X16	2
11.1	N311214503	WASHER 10	UNTERLEGSCHIEBE 10	RONDELLE 10	PODLOŽKA 10	2
11.2	N311210503	WASHER 8.4	UNTERLEGSCHIEBE 8.4	RONDELLE 8.4	PODLOŽKA 8.4	2
12	S532085427063	Cover	Leitblech	Deflécteur	Kryt kolena výfuku	1
13	N309503557	Hex screw M 6x18	Sechskantschraube M 6x18	Vis hex M 6x18	Šroub M 6x18	1
13.1	N311210502	WASHER 6.4	UNTERLEGSCHIEBE 6.4	RONDELLE 6.4	PODLOŽKA 6.4	2
13.2	N311214501	WASHER 6	UNTERLEGSCHIEBE 6	RONDELLE 6	PODLOŽKA 6	1
13.3	N311120501	NUT M 6	MUTTER M 6	ECROU M 6	MATICE M 6	1
14	S532927472473	Exhaust systém	Auspufftopt	Échappement	Výfuk	1
15	N443612014	Choke 9-8074-286	Startvergasser 9-8074-286	Choke 9-8074-286	Sytič 9-8074-286	1
16	S532085415633	Cover	Leitblech	Deflécteur	Kryt výfuku	1
17	N309203502	SCREW M 6X20	SCHRAUBE M 6X20	VIS M 6X20	ŠROUB M 6X20	2
17.1	N311210502	WASHER 6.4	UNTERLEGSCHIEBE 6.4	RONDELLE 6.4	PODLOŽKA 6.4	4
17.2	N311129513	NUT M 6	MUTTER M 6	ECROU M 6	MATICE M 6	2
18	S532085415653	Cover	Leitblech	Deflécteur	Kryt výfuku	1
19	N309203501	SCREW M 6X16	SCHRAUBE M 6X16	VIS M 6X16	ŠROUB M 6X16	3
19.1	N311210502	WASHER 6.4	UNTERLEGSCHIEBE 6.4	RONDELLE 6.4	PODLOŽKA 6.4	6
19.2	N311129513	NUT M 6	MUTTER M 6	ECROU M 6	MATICE M 6	4
20	N443900103	Throttle lever assy 9-80	Gasverstellhebel 9-8071-22	Levier d'accélérat. 9-8071-	Páčka plynu 9-8071-229	1
21	N309231505	SCREW M 4X10	SCHRAUBE M 4X10	VIS M 4X10	ŠROUB M 4X10	1
21.1	N311210501	WASHER 5.3	UNTERLEGSCHIEBE 5.3	RONDELLE 5.3	PODLOŽKA 5.3	1
21.2	N311129514	NUT M 4	MUTTER M 4	ECROU M 4	MATICE M 4	1
22	N443900093	GAS CONTROL LEVER	GASPEDAL 0-8060-238	MANETTE DE GAZ 0-8060	PÁČKA PLYNU 0-8060-	1
23	N309251514	SCREW M 5X14	SCHRAUBE M 5X14	VIS M 5X14	ŠROUB M 5X14	2
23.1	N311210501	WASHER 5.3	UNTERLEGSCHIEBE 5.3	RONDELLE 5.3	PODLOŽKA 5.3	2
23.2	N311129515	NUT M 5	MUTTER M 5	ECROU M 5	MATICE M 5	2
24	S532927662043	Fuel tank	Tank	Reservoir	Nádrž s tepelnou clonou	1
25	N532150321	Fuel tank cap	Tankverschluss	Bouchon	Víčko nádrže s měřidlem	1
26	N309543514	SCREW M 8X40	SCHRAUBE M 8X50	VIS M 8X50	ŠROUB M 8X50	1
26.1	N311210503	WASHER 8.4	UNTERLEGSCHIEBE 8.4	RONDELLE 8.4	PODLOŽKA 8.4	2
26.2	N311129501	NUT M 8	MUTTER M 8	ECROU M 8	MATICE M 8	1
27	S532914364793	Folding strip, complete	Gürtel - komplett	Bande de serrage complet	Stahovací pásek úplný	2
28	S532092304063	Belt	Gurt	Soutache	Pásek	2
29	S532092304083	Bed	Untersetzer	Cale	Podložka pod nádrž	1
30	S532092304073	Bed	Untersetzer	Cale	Podložka pod nádrž	1
31	S532013424943	Holder of tank	Tankhalter	Support de réservoir	Držák nádrže	1
32	N309203501	SCREW M 6X16	SCHRAUBE M 6X16	VIS M 6X16	ŠROUB M 6X16	3
32.1	N311210502	WASHER 6.4	UNTERLEGSCHIEBE 6.4	RONDELLE 6.4	PODLOŽKA 6.4	8
32.2	N311214501	WASHER 6	UNTERLEGSCHIEBE 6	RONDELLE 6	PODLOŽKA 6	4
32.3	N311120501	NUT M 6	MUTTER M 6	ECROU M 6	MATICE M 6	4

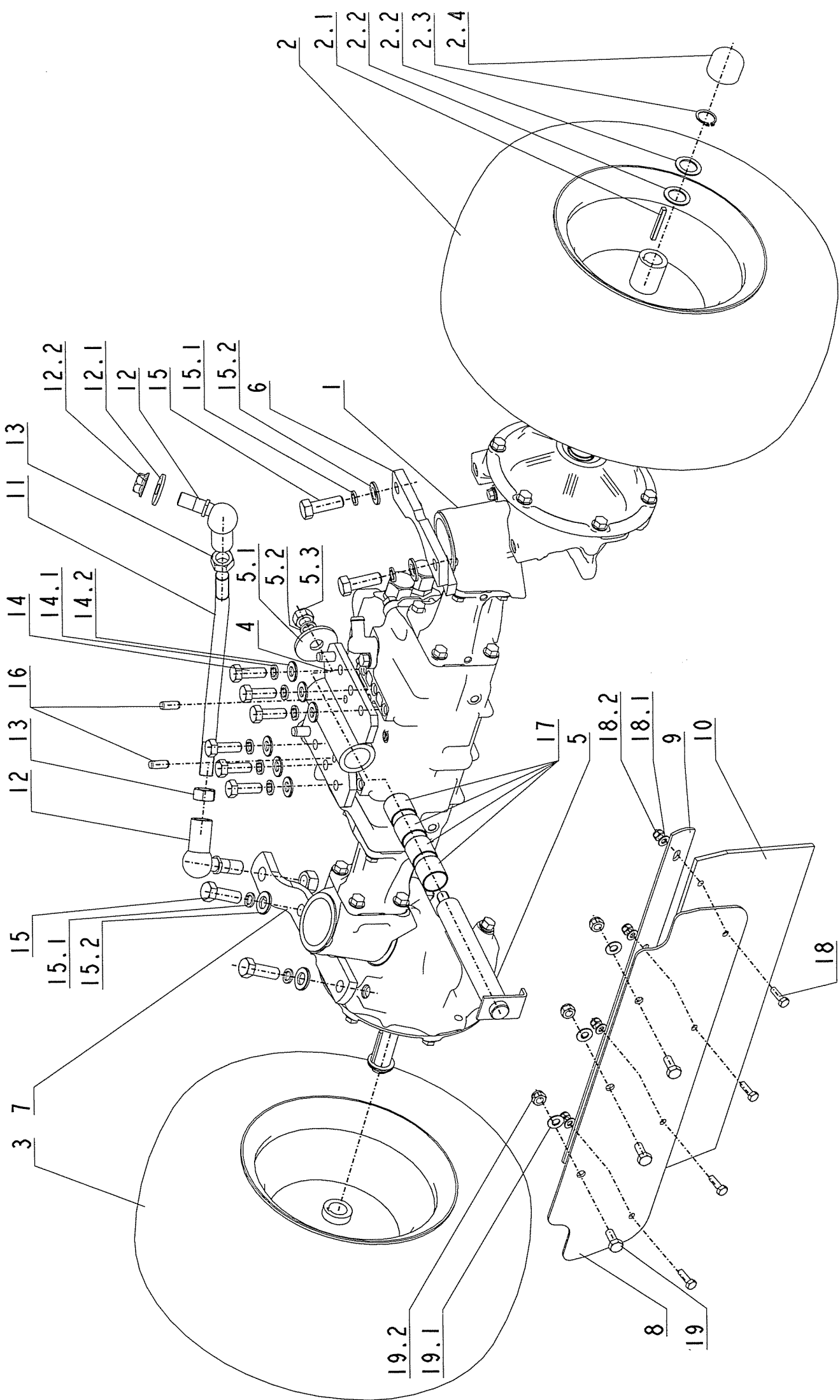


N.	CODE	DESCRIPT	BEZEICHNUNG	NOM DE LA PIÉCE	NÁZEV	Q.ty
33	N309503557	Hex screw M 6x18	Sechskantschraube M 6x18	Vis hex M 6x18	Šroub M 6x18	1
34	N000532058	CLAMP UM 5008	KLAMMER UM 5008	PATTE UM 5008	SPONKA UM 5008	1
35	S532199202383	Fuel line	Kraftstoffschlauch	Durite essence	Palivová hadička	1
36	N548241017	Clip 8-12 norm	Schnalle 8-12	Agrafe 8-12 norme	Hadicová spona 8-12 no	1
37	S532085415793	Shield	Blende	Ecran	Clona	1
38	N309315012	SCREW 4,2x13 DIN750	SCHRAUBE SCREW 4,2x13	VIS SCREW 4,2x13 DIN75	ŠROUB 4,2x13 DIN7504	2



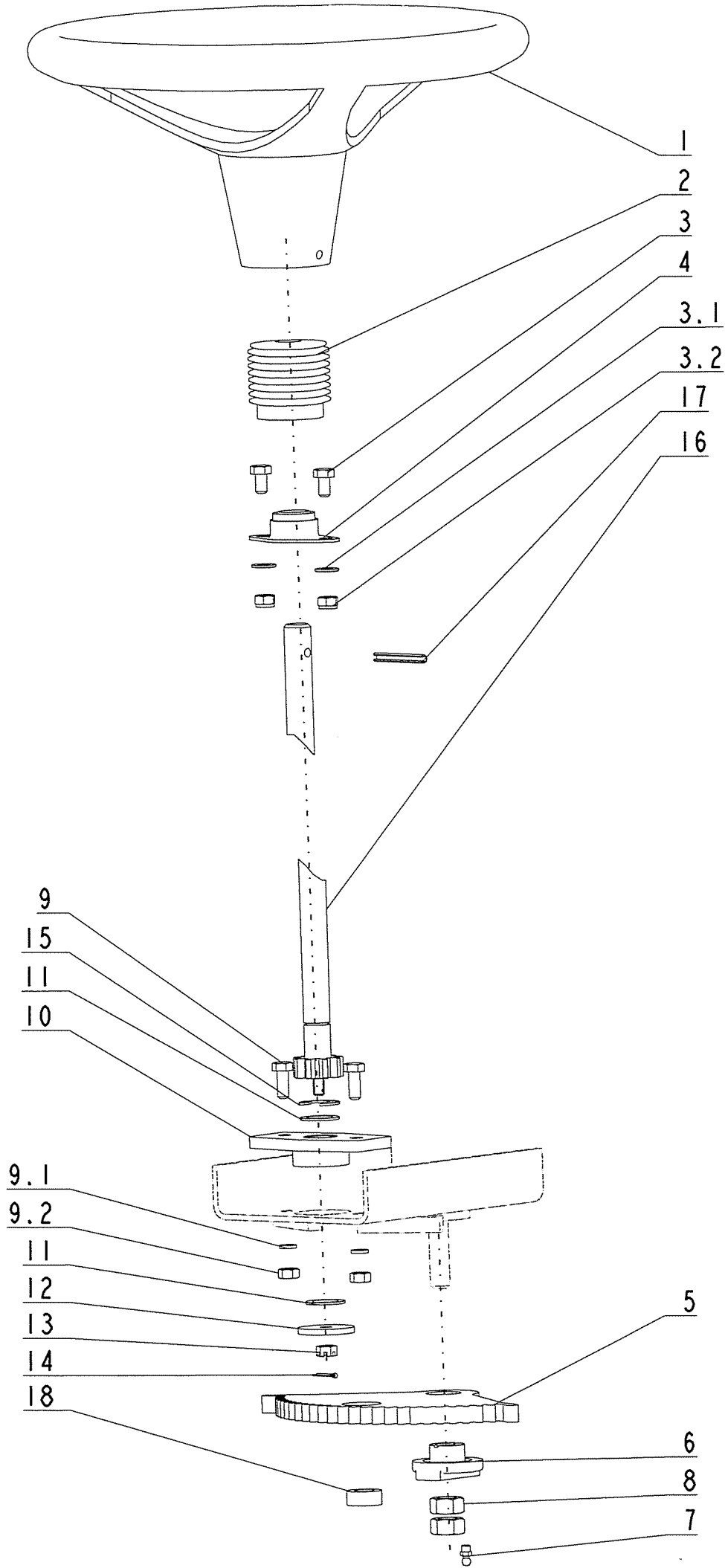
Front axle
Vorderachse
Essieu avant
Před. náprava

N.	CODE	DESCRIPT	BEZEICHNUNG	NOM DE LA PIÉCE	NÁZEV	Q.ty
1	N532991057	Front axle KXH10N	Vordere Achse KXH10N	Essieu avant KXH10N	Přední náprava KXH10N	1
2	N532940122	Front tyre wheel 16-6,5-	Front Linkes Rad 16-6,5-8	Roue avant 16-6,5 - Gauch	Kolo přední 16-6,5-8SL	1
2.1	S532092312233	TONGUE	FEDER	CLAVETTE	PERO	2
2.2	S532092207583	Washer	Scheibe	Rondelle	Podložka	4
2.3	N311733607	Snap ring 19	Sicherungsring 19	Anneau de retenue 19	Pojistný kroužek 19	2
2.4	N532150753	CUP 32x25	ABDECKUNG 32x25	CHAPEAU 32x25	KRYTKA 32x25	2
3	N532940121	Front tyre wheel 16-6,5-	Front Rechtes Rad 16-6,5-	Roue avant 16-6,5 - Droite	Kolo přední 16-6,5-8SL	1
4	S532916262233	Front axle holder	Achsehalter	Porte-essieu	Držák nápravy	1
5	S532993122763	STUD - COMPLETE	BOLZEN KOMPLETT	TOURILLON COMPLET	ČEP ÚPLNÝ	1
5.1	N311212506	Washer 14	Scheibe 14	Rondelle 14	Podložka 14	1
5.2	N311214504	WASHER 12	UNTERLEGSSCHEIBE 12	RONDELLE 12	PODLOŽKA 12	1
5.3	N311150505	NUT M 12	MUTTER M 12	ECROU M 12	MATICE M 12	1
6	S532980302163	Buffer	Aufschlag	Butée	Doraz	1
7	S532080422553	Steering arm	Spurhebel	Levier de commande	Páka řízení	1
8	S532085406353	Front Cover	Vorderdeckung	Dispositif de protection ava	Kryt přední	1
9	S532015312123	Strip	Leiste	Barre	Lišta	1
10	S532085306133	Cover	Abdeckung	Dispositif de protection	Kryt	1
11	S532080102823	Tie rod	Verbindungsstange	Tige de jonction	Tyč spojovací	1
12	N442073024	ANGLE JOINT 19 DIN7	GELENK 19 DIN71802CS	ARTICULATION ANGULA	Úhlový kloub 19 DIN718	2
12.1	N311219517	Flat washer NL14	Scheibe NL14	Rondelle NL14	Podložka NL14	2
12.2	N311150513	Nut M14	Mutter M14	Ecrou M14	Matice M14	2
13	N311150513	Nut M14	Mutter M14	Ecrou M14	Matice M14	2
14	N309503YYY	Screw M10x30 10.9	Schraube M10x30 10.9	Vis M10x30 10.9	Šroub M10x30 10.9	6
14.1	N311214503	WASHER 10	UNTERLEGSSCHEIBE 10	RONDELLE 10	PODLOŽKA 10	6
14.2	N311210504	WASHER 10.5	UNTERLEGSSCHEIBE 10.5	RONDELLE 10.5	PODLOŽKA 10.5	6
15	N309503XXX	Screw Schraube M12x3	Schraube M12x35 10.9	Vis Schraube M12x35 10.9	Šroub Schraube M12x35	4
15.1	N311214504	WASHER 12	UNTERLEGSSCHEIBE 12	RONDELLE 12	PODLOŽKA 12	4
15.2	N311210505	WASHER 13	UNTERLEGSSCHEIBE 13	RONDELLE 13	PODLOŽKA 13	4
16	N311515079	Pin 8x20 A	Stift 8x20 A	Cheville 8x20 A	Kolík 8x20 A	2
17	N323721015	Bushing WSM 2528-25	Büchse WSM 2528-25	Douille WSM 2528-25	Pouzdro WSM 2528-25	6
18	N309503548	SCREW M 6X20	SCHRAUBE M 6X20	VIS M 6X20	ŠROUB M 6X20	4
18.1	N311210502	WASHER 6.4	UNTERLEGSSCHEIBE 6.4	RONDELLE 6.4	PODLOŽKA 6.4	4
18.2	N311129513	NUT M 6	MUTTER M 6	ECROU M 6	MATICE M 6	4
19	N309503518	SCREW M 8X40	SCHRAUBE M 8X20	VIS M 8X20	ŠROUB M 8X20	3
19.1	N311210503	WASHER 8.4	UNTERLEGSSCHEIBE 8.4	RONDELLE 8.4	PODLOŽKA 8.4	3
19.2	N311129501	NUT M 8	MUTTER M 8	ECROU M 8	MATICE M 8	3



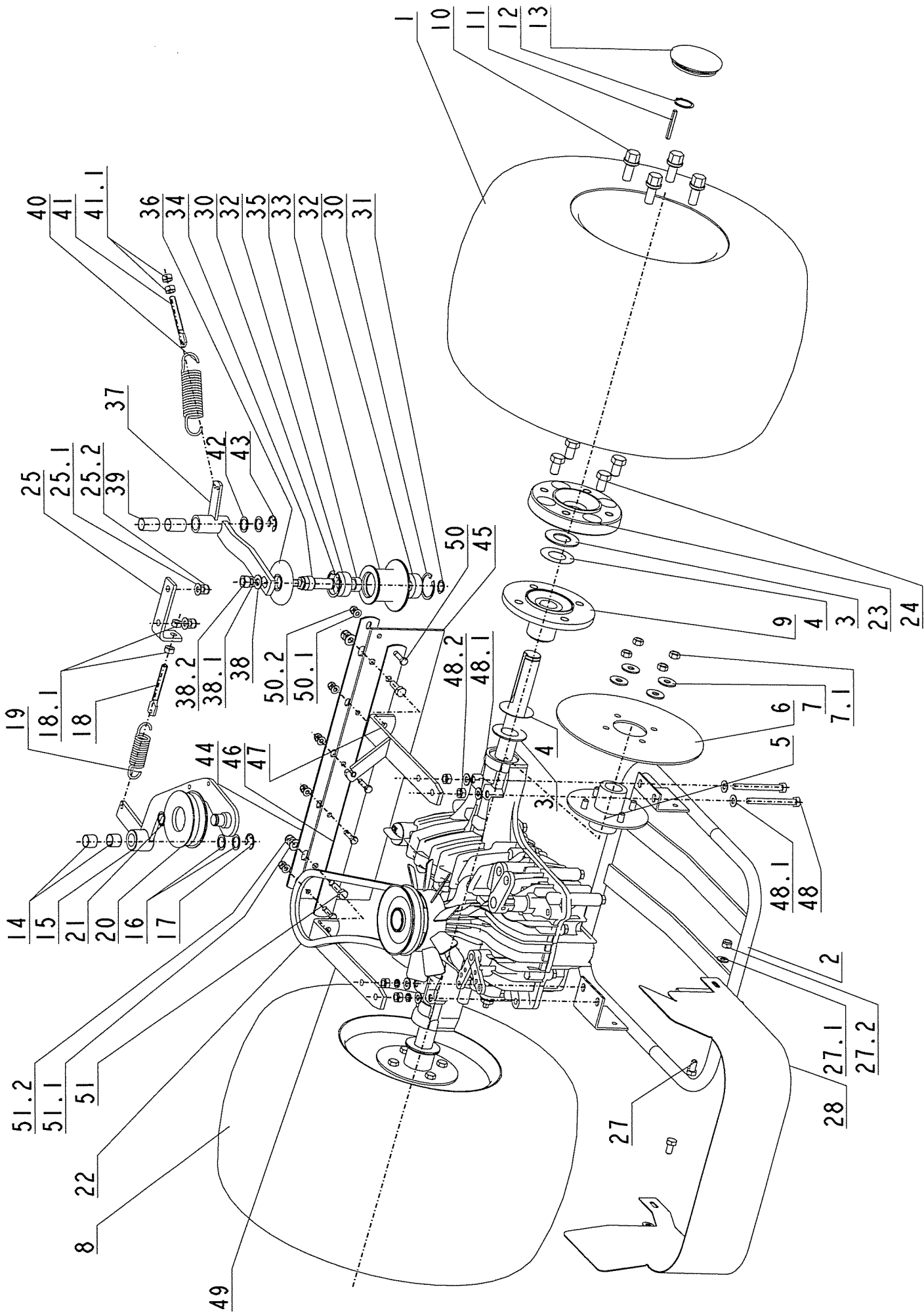
**Steering
Lenkung
Conduite
Řízení**

N.	CODE	DESCRIPT	BEZEICHNUNG	NOM DE LA PIÉCE	NÁZEV	Q.ty
1	N443821007	STEERING WHEEL CO	LENKRAD COBO 0032.038	VOLANT COBO 0032.0388	VOLANT COBO 0032.038	1
2	S532096262443	STEERING WHEEL CA	LENKRADDECKEL	PROTECTION DE VOLAN	KRYTKA VOLANTU	1
3	N309203538	SCREW M8X14	SCHRAUBE M8X14	VIS M8X14	ŠROUB M8X14	2
3.1	N311210503	WASHER 8.4	UNTERLEGSSCHEIBE 8.4	RONDELLE 8.4	PODLOŽKA 8.4	2
3.2	N311129501	NUT M 8	MUTTER M 8	ECROU M 8	MATICE M 8	2
4	N000324001	BALL BEARING FLW 1	KUGELLAGER FLW 12	ROULEMENT A BILLES FL	KULOVÉ LOŽISKO FLW	1
5	S532033322113	TOOTHED SEGMENT,	ZAHNBOGEN - KOMPLET	SEGMENT DENTÉ COMPL	OZUBENÝ SEGMENT Ú	1
6	S532080272043	CAM	EXZENTER	EXCENTRIQUE	EXCENTR	1
7	N425111004	LUBRICATION HEAD	SCHMIERKOPF MK 6X1	GRAISSEUR MK 6X1	MAZACÍ HLAVICE MK 6	1
8	N311150513	Nut M14	Mutter M14	Ecrou M14	Matice M14	2
9	N309503512	SCREW M 8X25	SCHRAUBE M 8X25	VIS M 8X25	ŠROUB M 8X25	2
9.1	N311214502	WASHER 8	UNTERLEGSSCHEIBE 8	RONDELLE 8	PODLOŽKA 8	2
9.2	N311150503	NUT M 8	MUTTER M 8	ECROU M 8	MATICE M 8	2
10	S532938703453	BEARING, COMPLETE	LAGER - KOMPLETT	PALIER COMPLET	LOŽISKO ÚPLNÉ	1
11	S532092207583	Washer	Scheibe	Rondelle	Podložka	2
12	S532092207933	WASHER	SCHEIBE	RONDELLE	PODLOŽKA	1
13	N311121513	NUT M8	MUTTER M8	ECROU M8	MATICE M8	1
14	N311338501	PIN 2X20	SPLINT 2X20	GOUPILLE 2X20	ZÁVLAČKA 2X20	1
15	N311732008	SAFETY RING 15	SICHERUNGSRING 15	BAGUE DE BLOCAGE 15	POJISTNÝ KROUŽEK 1	1
16	S532938252053	PINION, COMPLETE	RITZEL - KOMPLETT	PIGNON COMPLET	PASTOREK ÚPLNÝ	1
17	N315238031	FLEXIBLE PIN 6X45	ELAST:STIFT 6X45	BROCHE A RESSORT 6X4	PRUŽNÝ KOLÍK 6X45	1
18	S532080202883	SPACER	STREBE	ECARTEMENT	ROZPĚRKA	1

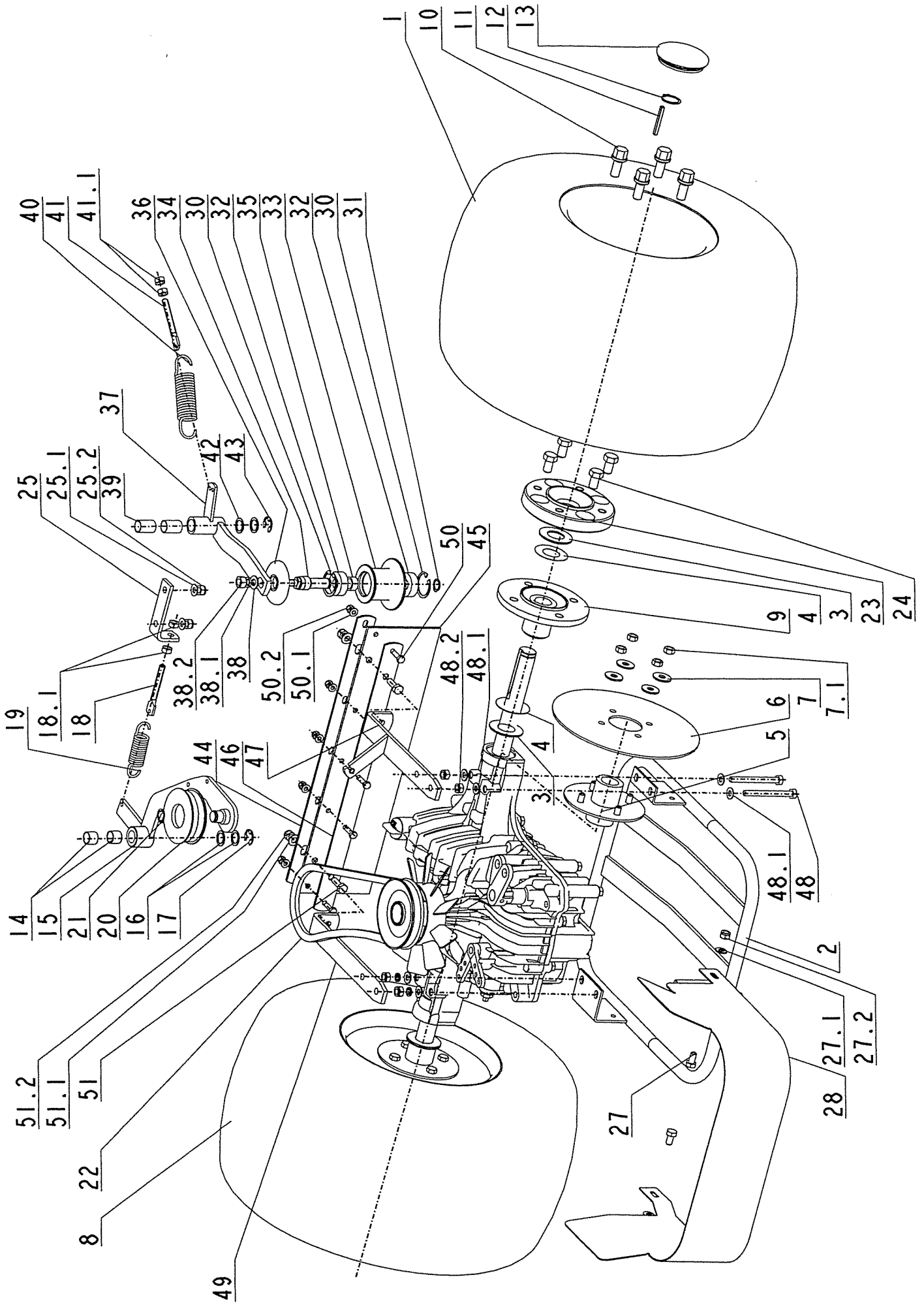


Rear axle
Hinterachse
Essieu arrière
Zad. náprava

N.	CODE	DESCRIPT	BEZEICHNUNG	NOM DE LA PIÉCE	NÁZEV	Q.ty
1	N532940119	Rear tyre wheel assy 20	Hinterrad 20x10-8SL	Roue AR 20x10-8SL	Kolo zadní p. 20x10-8SL	1
2	S532913463143	Protective frame	Schutzrahmen	Cadre de protection	Ochranný rám	1
3	S532092208053	WASHER	UNTERLEGSCHIEBE	RONDELLE	PODLOŽKA	4
4	S532092208083	WASHER	UNTERLEGSCHIEBE	RONDELLE	PODLOŽKA	15
5	S532995362043	Spacer	Strebe	Ecartement	Rozpěrka	2
6	N273221001	Housing 0-8520-262	Deckel 0-8520-262	Dispositif de protection 0-8	Kryt 0-8520-262	2
7	N311212517	ZINC WASHER 9	UNTERLEGSCHIEBE 9 ZI	RONDELLE 9 ZINGUEE	PODLOŽKA 9 ZINK.	8
7.1	N311129501	NUT M 8	MUTTER M 8	ECROU M 8	MATICE M 8	8
8	N532940120	Rear tyre wheel assy 20	Hinterrad 20x10-8SL	Roue AR 20x10-8SL	Kolo zadní l. 20x10-8SL	1
9	S532029214363	Whell hub	Radnabe	Moyeu de roue	Náboj kola	2
10	N443900092	DISC SCREW M 12X1.	RADSCHRAUBE M 12X1.5	VIS M 12X1.5X24 A DISQU	ŠROUB M 12X1.5X24 D	8
11	S532092312203	TONGUE	FEDER	CLAVETTE	PERO	2
12	N311733013	SAFETY RING 24	SICHERUNGSRING 24	BAGUE DE BLOCAGE 24	POJISTNÝ KROUŽEK 2	2
13	N321841077	Blind GL 70x2-4.5	Verblende GL 70x2-4.5	Bride d'aveuglement GL 70	Záslepka GL 70x2-4.5	2
14	N323721004	Teflon bushing 1615 KU	Büchse 1615 KU	Douille en téflon 1615 KU	Pouzdro 1615 KU	2
15	S532913462823	Pulley holder	Halter der Rolle	Support de galet	Držák kladky	1
16	N311219496	Washer 16x22x1 DIN 9	Scheibe 16x22x1 DIN 988	Rondelle 16x22x1 DIN 988	Podložka 16x22x1 DIN 9	2
17	N311732009	SAFETY RING 12	SICHERUNGSRING 12	BAGUE DE BLOCAGE 12	POJISTNÝ KROUŽEK 1	2
18	N309599025	Screw 0-9016-454	Schraube 0-9016-454	Vis 0-9016-454	Šroub 0-9016-454	1
18.1	N311120502	NUT M 8	MUTTER M 8	ECROU M 8	MATICE M 8	2
19	N315231230	TRAVEL SPRING 0-97	FEDER 0-9746-487 ANTRI	RESSORT 0-9746-487 DE	PRUŽINA 0-9746-487 P	1
20	N000532003	METAL BELT PULLEY	RIEMENTRIEB F 3000-075	POULIE A COURROIE F 3	ŘEMENICE F 3000-075	1
21	N311733007	Snap ring 17	Sicherungsring 17	Anneau de retenue 17	Pojistný kroužek 17	1
22	N272731214	V BELT X13x830 Lp OP	KEILRIEMEN X13x830 Lp	COURROIE CUNEIFORME	Klínový řemen X13x830	1
23	S532029214353	Washer	Scheibe	Rondelle	Podložka	2
24	N309578530	SCREW M12x20 RIPP	SCHRAUBE M12x20 RIPP	VIS M12x20 RIPP	Šroub M12x20 RIPP	8
25	S532113404613	Spring holder	Winkelblechhalter	Support de resort	Držák pružiny	1
25.1	N311210503	WASHER 8.4	UNTERLEGSCHIEBE 8.4	RONDELLE 8.4	PODLOŽKA 8.4	2
25.2	N311129501	NUT M 8	MUTTER M 8	ECROU M 8	MATICE M 8	2
27	N309203503	SCREW M 8X16	SCHRAUBE M 8X16	VIS M 8X16	ŠROUB M 8X16	2
27.1	N311210503	WASHER 8.4	UNTERLEGSCHIEBE 8.4	RONDELLE 8.4	PODLOŽKA 8.4	1
27.2	N311129501	NUT M 8	MUTTER M 8	ECROU M 8	MATICE M 8	1
28	S532085415773	Défecteur	Ablenkblech	Défecteur	Deflektor	1
30	N311733075	Snap ring 35	Sicherungsring 35	Anneau de retenue 35	Pojistný kroužek 35	2
31	N311733005	Pojistný kroužek 15	Safety ring 15	Sicherungsring 15	Anillo de seguridad 15	1
32	N324162097	Bearing 6202 VV C3	Lager 6202 VV C3	Palier 6202 VV C3	Ložisko 6202 VV C3	2
33	S532033232383	Pulley	Rolle	Poulie	Kladka	1
34	N532150456	Shaft 0-3812-814	Welle 0-3812-814	Arbre 0-3812-814	Hřídel 0-3812-814	1
35	N532150489	Distance ring 1-9520-33	Abstandring 1-9520-339	Anneau d'écartment 1-952	Rozpěrný kroužek 1-952	1
36	N321841075	Lid 0-3947-216	Deckel 0-3947-216	Couvercle 0-3947-216	Víčko 0-3947-216	1
37	S532913462793	Pulley holder	Halter der Spannrolle	Support de galet	Držák kladky	1
38	N311210504	WASHER 10.5	UNTERLEGSCHIEBE 10.5	RONDELLE 10.5	PODLOŽKA 10.5	1
38.1	N311214503	WASHER 10	UNTERLEGSCHIEBE 10	RONDELLE 10	PODLOŽKA 10	1
38.2	N311150506	NUT M 10	MUTTER M 10	ECROU M 10	MATICE M 10	1
39	N323721006	Teflon bushing 1625 KU	Büchse 1625 KU	Douille en téflon 1625 KU	Pouzdro 1625 KU	2
40	N315231228	Spring 0-9746-484	Zugfeder 0-9746-484	Ressort 0-9746-484	Pružina 0-9746-484	1
41	N309599025	Screw 0-9016-454	Schraube 0-9016-454	Vis 0-9016-454	Šroub 0-9016-454	1
41.1	N311120502	NUT M 8	MUTTER M 8	ECROU M 8	MATICE M 8	2
42	N311219496	Washer 16x22x1 DIN 9	Scheibe 16x22x1 DIN 988	Rondelle 16x22x1 DIN 988	Podložka 16x22x1 DIN 9	2
43	N311732009	SAFETY RING 12	SICHERUNGSRING 12	BAGUE DE BLOCAGE 12	POJISTNÝ KROUŽEK 1	1
44	S532015312063	Strip	Leiste	Liteau	Lišta	1
45	S532085306063	Shield	Blende	Ecran	Clona	1
46.1	S532015312073	Strip	Leiste	Liteau	Lišta	1
47	S532992462023	Washer, complete	Scheibe - komplett	Rondelle - complet	Podložka úplná	1

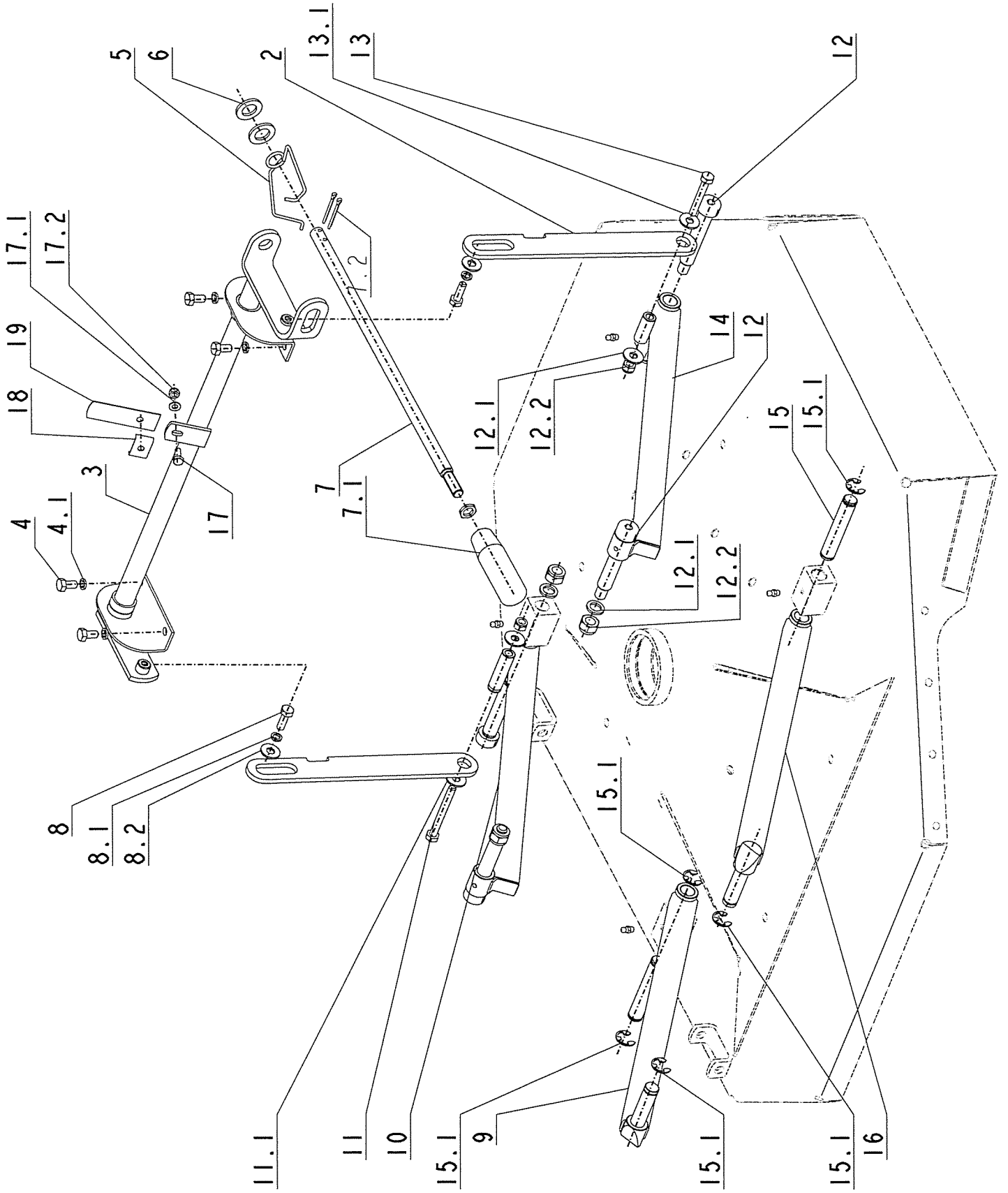


N.	CODE	DESCRIPT	BEZEICHNUNG	NOM DE LA PIÉCE	NÁZEV	Q.ty
48	N309501571	SCREW M 8X80	SCHRAUBE M 8X80	VIS M 8X80	ŠROUB M 8X80	4
48.1	N311210503	WASHER 8.4	UNTERLEGSCHIEBE 8.4	RONDELLE 8.4	PODLOŽKA 8.4	8
48.2	N311129501	NUT M 8	MUTTER M 8	ECROU M 8	MATICE M 8	4
49	S532092402553	Washer	Scheibe	Rondelle	Podložka	1
50	N309203502	SCREW M 6X20	SCHRAUBE M 6X20	VIS M 6X20	ŠROUB M 6X20	5
50.1	N311210502	WASHER 6.4	UNTERLEGSCHIEBE 6.4	RONDELLE 6.4	PODLOŽKA 6.4	5
50.2	N311129513	NUT M 6	MUTTER M 6	ECROU M 6	MATICE M 6	5
51	N309203517	Hex screw M 8x25	Sechskantschraube M 8x25	Vis M 8x25	Šroub M 8x25	2
51.1	N311214502	WASHER 8	UNTERLEGSCHIEBE 8	RONDELLE 8	PODLOŽKA 8	4
51.2	N311129501	NUT M 8	MUTTER M 8	ECROU M 8	MATICE M 8	2



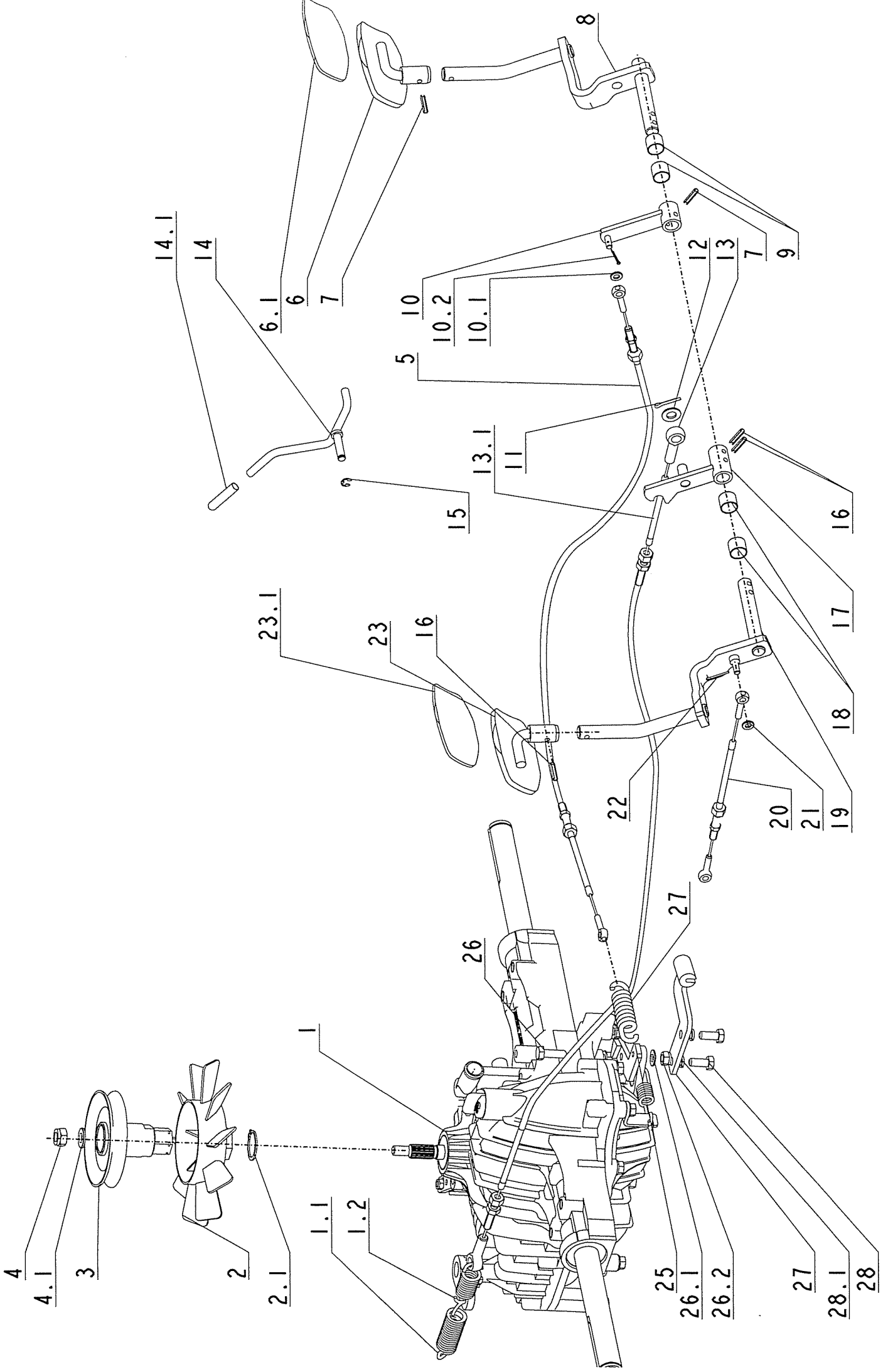
Mowing control
Mäheraushebung
Commande de coupe
Zdvih. žac. ústrojí

N.	CODE	DESCRIPT	BEZEICHNUNG	NOM DE LA PIÉCE	NÁZEV	Q.ty
2	S532080312233	Mowing arm	Mähenarm	Bras de coupe	Rameno sečení	2
3	S532980702143	Mowing lift	Mähenabhebung	Levage de la coupe	Zvedání sečení	1
4	N309203503	SCREW M 8X16	SCHRAUBE M 8X16	VIS M 8X16	ŠROUB M 8X16	4
4.1	N311214502	WASHER 8	UNTERLEGSCHLEIBE 8	RONDELLE 8	PODLOŽKA 8	4
5	N315231222	Spring 0-9746-481	Feder 0-9746-481	Ressort 0-9746-481	Pružina 0-9746-481	1
6	N311210511	WASHER 15	UNTERLEGSCHLEIBE 15	RONDELLE 15	PODLOŽKA 15	2
7	N532150512	Rod 0-8011-244	Stange 0-8011-244	Barre 0-8011-244	Tyčka 0-8011-244	1
7.1	N532150425	Handle 1003 pr.15 blac	Handgriff 1003 pr.15 schwa	Poignée 1003 pr.15 noire	Rukojeť 1003 pr.15 čern	1
7.2	N311338524	Cotter pin 3.2x36	Vorstecker 3.2x36	Goupille 3.2x36	Závlačka 3.2x36	1
8	N309203517	Hex screw M 8x25	Sechskantschraube M 8x25	Vis M 8x25	Šroub M 8x25	2
8.1	N311214502	WASHER 8	UNTERLEGSCHLEIBE 8	RONDELLE 8	PODLOŽKA 8	2
8.2	N311212517	ZINC WASHER 9	UNTERLEGSCHLEIBE 9 ZI	RONDELLE 9 ZINGUEE	PODLOŽKA 9 ZINK.	2
9	S532980365233	Lifting arm, front R	Vorderarm des Anhubs R	Bras de levée avant droit	Rameno zdvihu přední P	1
10	S532980365243	Lifting arm, rear R	Hinterarm des Anhubs R	Bras de levée arrière droit	Rameno zdvihu zadní P	1
11	N309201519	Screw M8x55	Schraube M8x55	Vis M8x55	Šroub M8x55	1
11.1	N311212517	ZINC WASHER 9	UNTERLEGSCHLEIBE 9 ZI	RONDELLE 9 ZINGUEE	PODLOŽKA 9 ZINK.	2
11.2	N311129501	NUT M 8	MUTTER M 8	ECROU M 8	MATICE M 8	1
12	N309578491	Screw pr.16/M12-80 BN	Schraube pr.16/M12-80 BN	Vis pr.16/M12-80 BN1359	Šroub pr.16/M12-80 BN1	4
12.1	N311210533	Washer 13	Scheibe 13	Rondelle 13	Podložka 13	4
12.2	N311129505	NUT M 12	MUTTER M 12	ECROU M 12	MATICE M 12	4
13	N309201518	Screw M8x75	Schraube M8x75	Vis M8x75	Šroub M8x75	1
13.1	N311212517	ZINC WASHER 9	UNTERLEGSCHLEIBE 9 ZI	RONDELLE 9 ZINGUEE	PODLOŽKA 9 ZINK.	2
13.2	N311129501	NUT M 8	MUTTER M 8	ECROU M 8	MATICE M 8	1
14	S532980365253	Lifting arm, rear L	Hinterarm des Anhubs L	Bras de levée arrière gauch	Rameno zdvihu zadní L	1
15	N532150503	Pin 1-9310-367	Bolzen 1-9310-367	Tourillon 1-9310-367	Čep 1-9310-367	2
15.1	N311732009	SAFETY RING 12	SICHERUNGSRING 12	BAGUE DE BLOCAGE 12	POJISTNÝ KROUŽEK 1	6
16	S532980365223	Lifting arm, front L	Vorderarm des Anhubs L	Bras de levée avant gauch	Rameno zdvihu přední L	1
17	N309203501	SCREW M 6X16	SCHRAUBE M 6X16	VIS M 6X16	ŠROUB M 6X16	1
17.1	N311210502	WASHER 6.4	UNTERLEGSCHLEIBE 6.4	RONDELLE 6.4	PODLOŽKA 6.4	1
17.2	N311129513	NUT M 6	MUTTER M 6	ECROU M 6	MATICE M 6	1
18	S532092412463	Provisory washer	Feststellscheibe	Rondelle d'immobilisation	Zajišťovací podložka	1
19	S532097302223	Spring element	Federnelement	Élément élastique	Pružící element	1



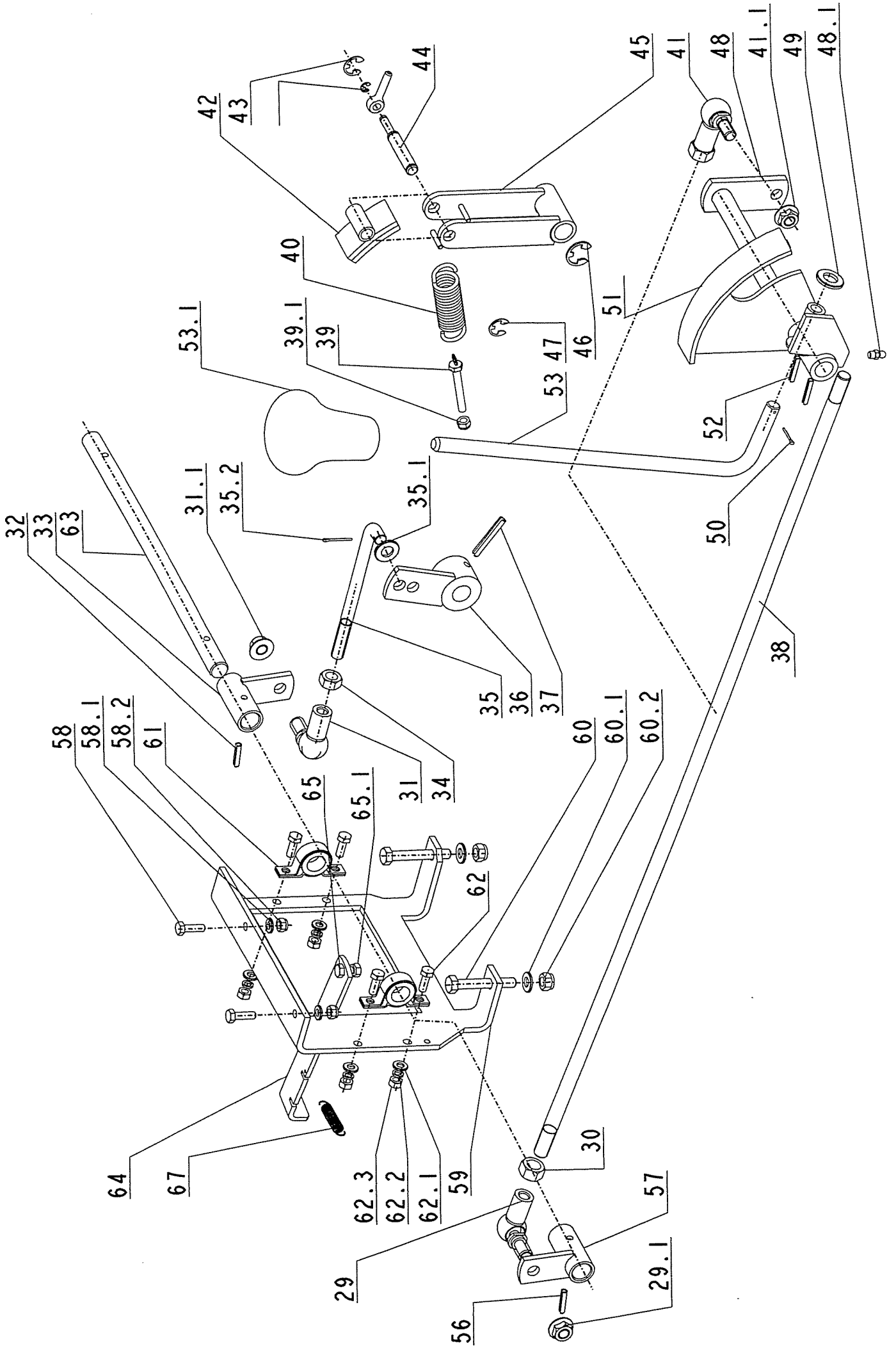
Operation 1
Batätigung 1
Relevage 1
Ovládání 1

N.	CODE	DESCRIPT	BEZEICHNUNG	NOM DE LA PIÉCE	NÁZEV	Q.ty
1	N532991058	TRANSMISSION K664	GETRIEBE K664 E TUFFT	BOITE DE VITESSE K664	Převodovka K664 E TUF	1
1.1	N315231042	Spring TZ 1.6x14.1x56x	Feder TZ 1.6x14.1x56x20 z	Ressort TZ 1.6x14.1x56x20	Pružina TZ 1.6x14.1x56x	1
1.2	N315231230	TRAVEL SPRING 0-97	FEDER 0-9746-487 ANTRI	RESSORT 0-9746-487 DE	PRUŽINA 0-9746-487 P	1
2	N532150760	Fan	Ventilator	Ventilateur	Větrák	1
2.1	N311733016	Snap ring 28	Sicherungsring 28	Anneau de retenue 28	Pojistný kroužek 28	1
3	S532933252813	Belt pulley, complete	Riemenscheiben - komplett	Poulie complete	Řemenice úplná	1
4	N311129502	NUT M 10	MUTTER M 10	ECROU M 10	MATICE M 10	1
4.1	N311210504	WASHER 10.5	UNTERLEGSSCHEIBE 10.5	RONDELLE 10.5	PODLOŽKA 10.5	1
5	N443900119	Bowden cable, differenti	Diferentialverschlussverbin	Bowden	Bowden spoj. uzáv. difer	1
6	S532980463173	Pedal	Pedal	Pédale	Pedál	1
6.1	N273151001	PEDAL STEP COATIN	PEDALABDECKUNG 273 1	REVETEMENT DU PATIN	POTAH ŠLAPKY PEDÁL	1
7	N315238037	FLEXIBLE STUD 5X22	ELAST. KEIL 5X22	BROCHE A RESSORT 5X2	PRUŽNÝ KOLÍK 5X22	2
8	S532980463303	AXLE LOCK PEDAL	PEDAL DER DIFFERENTI	PEDALE DU MECANISME	Pedál uzávěrky	1
9	N323721011	Bushing 1425 KU Teflo	Büchse 1425 KU Teflon	Douille 1425 KU Teflon	Pouzdro 1425 KU teflon.	2
10	S532929362183	Hub, complete	Nabe-komplett	Moyeu complet	Náboj úplný	1
10.1	N311210502	WASHER 6.4	UNTERLEGSSCHEIBE 6.4	RONDELLE 6.4	PODLOŽKA 6.4	1
10.2	N311338532	Cotter pin 2x14	Vorstrecker 2x14	Goupille 2x14	Závlačka 2x14	1
11	N311338516	PIN 3.2X20	SPLINT 3.2X20	GOUPILLE 3.2X20	ZÁVLAČKA 3.2X20	1
12	N311210504	WASHER 10.5	UNTERLEGSSCHEIBE 10.5	RONDELLE 10.5	PODLOŽKA 10.5	1
13	N443900121	Bowden cable, brake	Bremsverbindungsbowd	Accouplement bowden de f	Bowden spoj. brzdy 9-8	1
13.1	N532150332	Bond RT 360	Klemme RT 360	Attache RT 360	Pouto RT 360 (L=200)	2
14	S532980463223	Arrest brakes	Bremseinresten	Blocage de frein	Aretace brzdy	1
14.1	N532150209	BLACK, VINYL COVER	ABDECKUNG 8X40 VINYL	CHAPEAU 8X40 VINYL-FL	KRYTKA 8X40 VINYL-F	1
15	N311732007	SAFETY RING 6	SICHERUNGSRING 6	BAGUE DE BLOCAGE 6	POJISTNÝ KROUŽEK 6	1
16	N315238037	FLEXIBLE STUD 5X22	ELAST. KEIL 5X22	BROCHE A RESSORT 5X2	PRUŽNÝ KOLÍK 5X22	3
17	S532980463213	Arrester	Fallklinke	Auberon	Západka úplná	1
18	N323721011	Bushing 1425 KU Teflo	Büchse 1425 KU Teflon	Douille 1425 KU Teflon	Pouzdro 1425 KU teflon.	2
19	S532980463293	Brake pedal	Bremspedal	Pédale de frein	Pedál brzdy	1
20	N443900120	Bowden cable, brake	Bremsverbindungsbowd	Accouplement bowden de f	Bowden. spoj. brzdy 9-8	1
21	N311210502	WASHER 6.4	UNTERLEGSSCHEIBE 6.4	RONDELLE 6.4	PODLOŽKA 6.4	1
22	N311338532	Cotter pin 2x14	Vorstrecker 2x14	Goupille 2x14	Závlačka 2x14	1
23	S532980463183	Pedal	Pedal	Pédale	Pedál	1
23.1	N273151001	PÉDAL STEP COATIN	PEDALABDECKUNG 273 1	REVETEMENT DU PATIN	POTAH ŠLAPKY PEDÁL	1
24	N315231239	DIFFERENTIAL LOCK	FEDER 0-9746-493 DER D	RESSORT 0-9746-493 DU	PRUŽINA 0-9746-493 U	1
25	S532980365163	FOOTING - COMPLET	PEDAL KOMPLETT	PATTE COMPLETE	PATKA ÚPLNÁ	1
26	N309203517	Hex screw M 8x25	Sechskantschraube M 8x25	Vis M 8x25	Šroub M 8x25	1
26.1	N311210503	WASHER 8.4	UNTERLEGSSCHEIBE 8.4	RONDELLE 8.4	PODLOŽKA 8.4	1
26.2	N311129501	NUT M 8	MUTTER M 8	ECROU M 8	MATICE M 8	1
27	S532913462813	Holder	Halter	Support	Držák	1
28	N309578518	SCREW M 8X30 DIN 3	SCHRAUBE M 8X30 DIN 7	VIS M 8X30 DIN 7500D BN	ŠROUB M 8X30 DIN 750	2
28.1	N311214502	WASHER 8	UNTERLEGSSCHEIBE 8	RONDELLE 8	PODLOŽKA 8	2



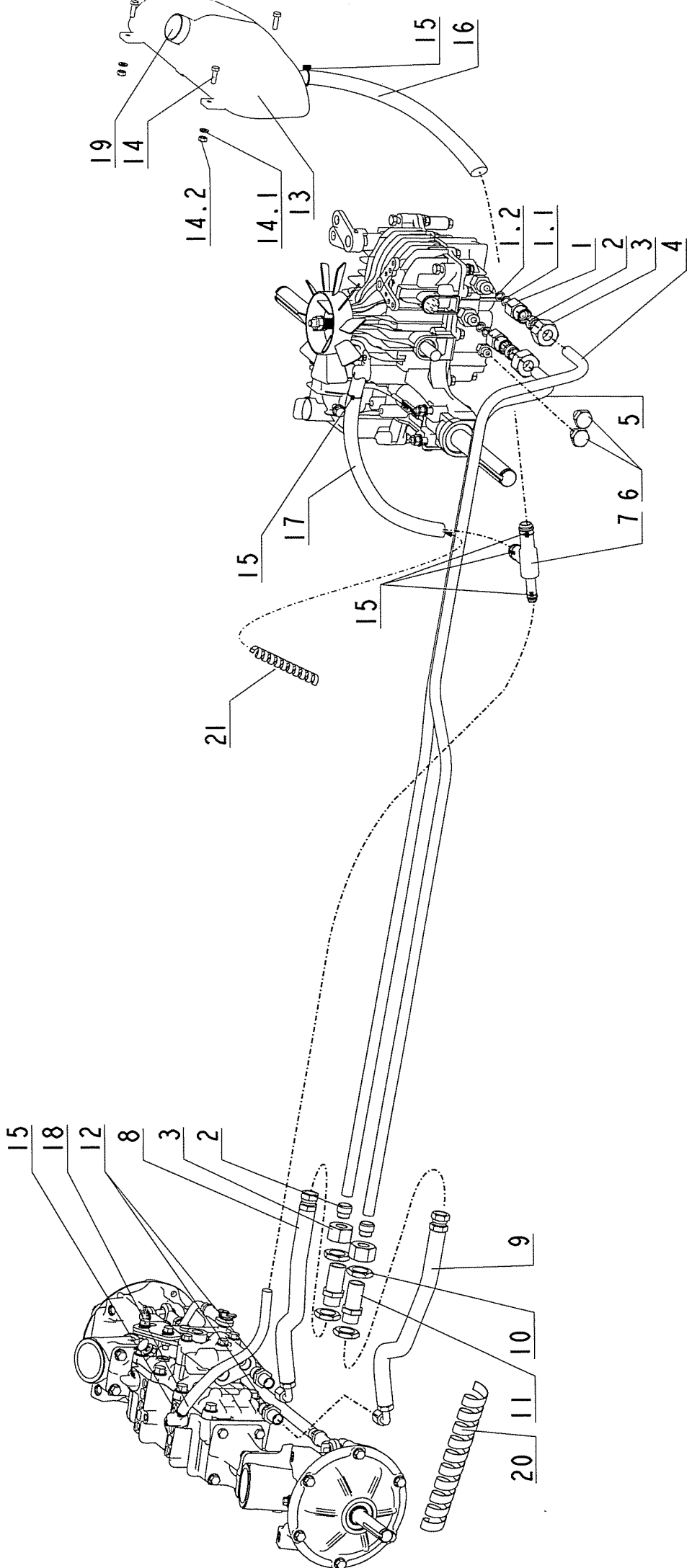
Operation 2
Batätigung 2
Relevage 2
Ovládání 2

N.	CODE	DESCRIPT	BEZEICHNUNG	NOM DE LA PIÉCE	NÁZEV	Q.ty
29	N442073020	ANGLE JOINT 16 P DI	GELENK 16 P DIN71802C	ARTICULATION ANGULA	ÚHLOVÝ KLOUB 16 P D	1
29	N311129521	TOOTHED NUT M 12 D	MUTTER M 12 DIN 6923 8	ECROU M 12 DIN 6923 8 Z	MATICE M 12 DIN 6923	2
30	N311150505	NUT M 12	MUTTER M 12	ECROU M 12	MATICE M 12	1
31	N442073021	ANGLE JOINT 16 P DI	GELENK 16 DIN 71802 CS	ARTICULATION ANGULA	ÚHLOVÝ KLOUB 16 DIN	1
31.1	N311129516	TOOTHED NUT M 10	MUTTER 10 DIN 6923 8 ZI	ECROU M 10 DIN 6923 8 Z	MATICE M 10 DIN 6923	1
32	N315238037	FLEXIBLE STUD 5X22	ELAST. KEIL 5X22	BROCHE A RESSORT 5X2	PRUŽNÝ KOLÍK 5X22	1
33	S532929362143	Hub	Nabe	Moyeu	Náboj	1
34	N311150506	NUT M 10	MUTTER M 10	ECROU M 10	MATICE M 10	1
35	N532150496	Travel pull rod 0-8040-2	Fahrwerkzustange 0-8040-	Tige de déplacement 0-804	Táhlo pojezdu 0-8040-29	1
36	S532929462043	Lever, complete	Hebel-komplet	Levier complet	Páka kompletní	1
37	N315238049	FLEXIBLE PIN 6X40	ELAST.STIFT 6X40	BROCHE A RESSORT 6X4	PRUŽNÝ KOLÍK 6X40	1
38	N532150426	Bar 0-8010-275	Gestänge 0-8010-275	Barre de traction 0-8010-27	Táhlo 0-8010-275	1
39	N309578514	Screw M6x50	Schraube mit dem Auge M	Vis a oeil M6x50 BN1006 zi	Šroub M6x50 s okem BN	1
39.1	N311129513	NUT M 6	MUTTER M 6	ECROU M 6	MATICE M 6	1
40	N315231230	TRAVEL SPRING 0-97	FEDER 0-9746-487 ANTRI	RESSORT 0-9746-487 DE	PRUŽINA 0-9746-487 P	1
41	N442073019	ANGLE JOINT 16 P DI	GELENK 16 L DIN71802C	ARTICULATION ANGULA	ÚHLOVÝ KLOUB 16 L D	1
41.1	N311120539	NUT M 12 - LEFT THR	MUTTER M 12 LINKS	ECROU M 12 GAUCHE	MATICE M 12 LEVÁ	1
42	S532917722013	Brake lining	Bremsebelag	Garniture de frein	Brzdové obložení	1
43	N311732001	SAFETY RING 4	SICHERUNGSRING 4	BAGUE DE BLOCAGE 4	POJISTNÝ KROUŽEK 4	1
44	N532150506	Pin 1-9310-372	Bolzen 1-9310-372	Tourillon 1-9310-372	Čep 1-9310-372	1
45	S532929362153	Hub, complete	Nabe-komplett	Moyeu complet	Náboj úplný	1
46	N311732009	SAFETY RING 12	SICHERUNGSRING 12	BAGUE DE BLOCAGE 12	POJISTNÝ KROUŽEK 1	1
47	N311732002	Snap ring 7	Sicherungsring 7	Anneau de retenue 7	Pojistný kroužek 7	2
48	S532993362853	Pin of travel	Fahrwerkbolzen	Tourillon de déplacement	Čep pojezdu	1
48.1	N425111004	LUBRICATION HEAD	SCHMIERKOPF MK 6X1	GRAISSEUR MK 6X1	MAZACÍ HLAVICE MK 6	1
49	N311210505	WASHER 13	UNTERLEGSCHEIBE 13	RONDELLE 13	PODLOŽKA 13	1
50	N311338501	PIN 2X20	SPLINT 2X20	GOUPILLE 2X20	ZÁVLAČKA 2X20	1
51	S532929462083	Hub of travel gear	Fahrwerkschaltungsnabe	Moyeu de sélection de dépi	Náboj řazení pojezdu	1
52	N315238036	Spring pin 5x25	Federstift 5x25	Goupille élastique 2x25	Pružný kolík 5x25	2
53	S532980463253	Travel lever	Fahrwerkhebel	Levier de déplacement	Páka pojezdu	1
53.1	N532150341	Handle 1066 pr.12 blac	Handgriff 1066 pr.12 schwa	Poignée 1066 pr.12 noir	Rukojeť 1066 pr.12 čern	1
56	N315238037	FLEXIBLE STUD 5X22	ELAST. KEIL 5X22	BROCHE A RESSORT 5X2	PRUŽNÝ KOLÍK 5X22	1
57	S532929362193	Clamp	Nabe	Moyeu	Náboj	1
58	N309203502	SCREW M 6X20	SCHRAUBE M 6X20	VIS M 6X20	ŠROUB M 6X20	1
58.1	N311210502	WASHER 6.4	UNTERLEGSCHEIBE 6.4	RONDELLE 6.4	PODLOŽKA 6.4	1
58.2	N311129513	NUT M 6	MUTTER M 6	ECROU M 6	MATICE M 6	1
59	S532113413943	Holder	Halter	Support	Držák ovládání	1
60	N309201519	Screw M8x55	Schraube M8x55	Vis M8x55	Šroub M8x55	2
60.1	N311210503	WASHER 8.4	UNTERLEGSCHEIBE 8.4	RONDELLE 8.4	PODLOŽKA 8.4	2
60.2	N311129501	NUT M 8	MUTTER M 8	ECROU M 8	MATICE M 8	2
61	S532994352013	Bearing	Lager	Palier	Ložisko	2
62	N309503557	Hex screw M 6x18	Sechskantschraube M 6x18	Vis hex M 6x18	Šroub M 6x18	4
62.1	N311210502	WASHER 6.4	UNTERLEGSCHEIBE 6.4	RONDELLE 6.4	PODLOŽKA 6.4	4
62.2	N311214501	WASHER 6	UNTERLEGSCHEIBE 6	RONDELLE 6	PODLOŽKA 6	4
62.3	N311150504	NUT M 6	MUTTER M 6	ECROU M 6	MATICE M 6	4
63	N532150495	Control travel shaft 0-38	Kranfahrwerkswelle 0-3810-	Arbre de la commande de	Hřídel ovládání pojezdu	1
64	S532080402913	Breaking pull rod	Ausrückzugstange	Tige de mise hors marche	Vypínací táhlo	1
65	N309203502	SCREW M 6X20	SCHRAUBE M 6X20	VIS M 6X20	ŠROUB M 6X20	1
65.1	N311129513	NUT M 6	MUTTER M 6	ECROU M 6	MATICE M 6	1
66	N311212516	ZINC WASHER 6.6	UNTERLEGSCHEIBE 6.6 Z	RONDELLE 6.6 ZINGUEE	PODLOŽKA 6.6 ZINK.	1
67	N315231224	Spring TZ 080.088.031	Zugfeder TZ 080.088.0312	Ressort TZ 080.088.0312 zi	Pružina TZ 080.088.031	1



Hydraulic distribution
Hydraulikverleitung
circuit hydraulique
Hydraulický rozvod

N.	CODE	DESCRIPT	BEZEICHNUNG	NOM DE LA PIÉCE	NÁZEV	Q.ty
1	S532082222173	Straight Joint	Direkte Kupplung	Joint directe	Spojka prima	2
1.1	N548712041	SEAL	DICHTUNG	JOINT	TĚSNĚNÍ	2
1	S532082252813	Sealing cone	Dichtungskonus	Cône d'étanchéité	Těsnící kužel	2
2	N336681013	Cutting ring 15	Schneidring 15	Bague tranchante 15	Zářezný kroužek 15	4
3	N336681012	Nut	Überwurfmutter	Ecrou de blocage	Převlečná matice	4
4	N532150764	Pipe 0-8245-669	Hydraulikrohr 0-8245-669	Conduit 0-8245-669	Trubka spodní 0-8245-6	1
5	N532150765	Pipe 0-8245-670	Hydraulikrohr 0-8245-670	Conduit 0-8245-670	Trubka horní 0-8245-670	1
6	N532150768	Locking screw 9/16-18	Verschlußschrauben 9/16-18	Bouchons filetés 9/16-18 U	Záslepka 9/16-18 UNF	2
6.3	N311120502	NUT M 8	MUTTER M 8	ECROU M 8	MATICE M 8	1
7	S532982562303	Equal Tees	T - Verschraubungen	T égaux	Spojka T	1
8	N336631XXX	Hydraulic hose DN12-47	Hydraulischeschläuche DN	Hydraulique tube suivant D	Hydraulická hadice DN1	1
9	N336631YYY	Hydraulic hose DN12-49	Hydraulischeschläuche DN	Hydraulique tube suivant D	Hydraulická hadice DN1	1
10	N336631	Counter nut KML-15	Gegenmutter KML-15	Contre-ecrou KML-15	Matice nízká	2
11	N336681011	Straight Bulkhead Conn	Gerade-Schottverschraub	Unions doubles passe clois	Přímá spojka panelová	2
12	N336681010	Male stud Cupling XAL1	Gerade-Einschraubversch	Union mâles á filet XAL15-	Hrdlo přímé XAL15-3/4U	2
13	N532150767	Expansion tank	Öltank	Expansion bassin	Nádrž expanzní	1
14	N309203567	Screw M5x20	Schraube M5x20	Vis M5x20	Šroub M5x20	3
14.1	N311212514	ZINC WASHER 5.5	UNTERLEGSSCHEIBE 5.5 Z	RONDELLE 5.5 ZINGUEE	PODLOŽKA 5.5 ZINK	3
14.2	N311129515	NUT M 5	MUTTER M 5	ECROU M 5	MATICE M 5	3
15	N548241019	Hose clamp 20-32	Schlauchbinder 20-32	Attache de tuyau 20-32	Hadicová spona 20-32	6
16	S532082204163	Hose	Schläuche	Tuyau	Hadice	1
17	S532082204173	Hose	Schläuche	Tuyau	Hadice	1
18	S532082204153	Hose	Schläuche	Tuyau	Hadice	1
19	S532193107633	Fill plug	Stopfen	Bouchon	Zátka	1
20	N321751001	Protective spiral	Schutzspirallinie	Spirale de protection	Ochranná spirála	2



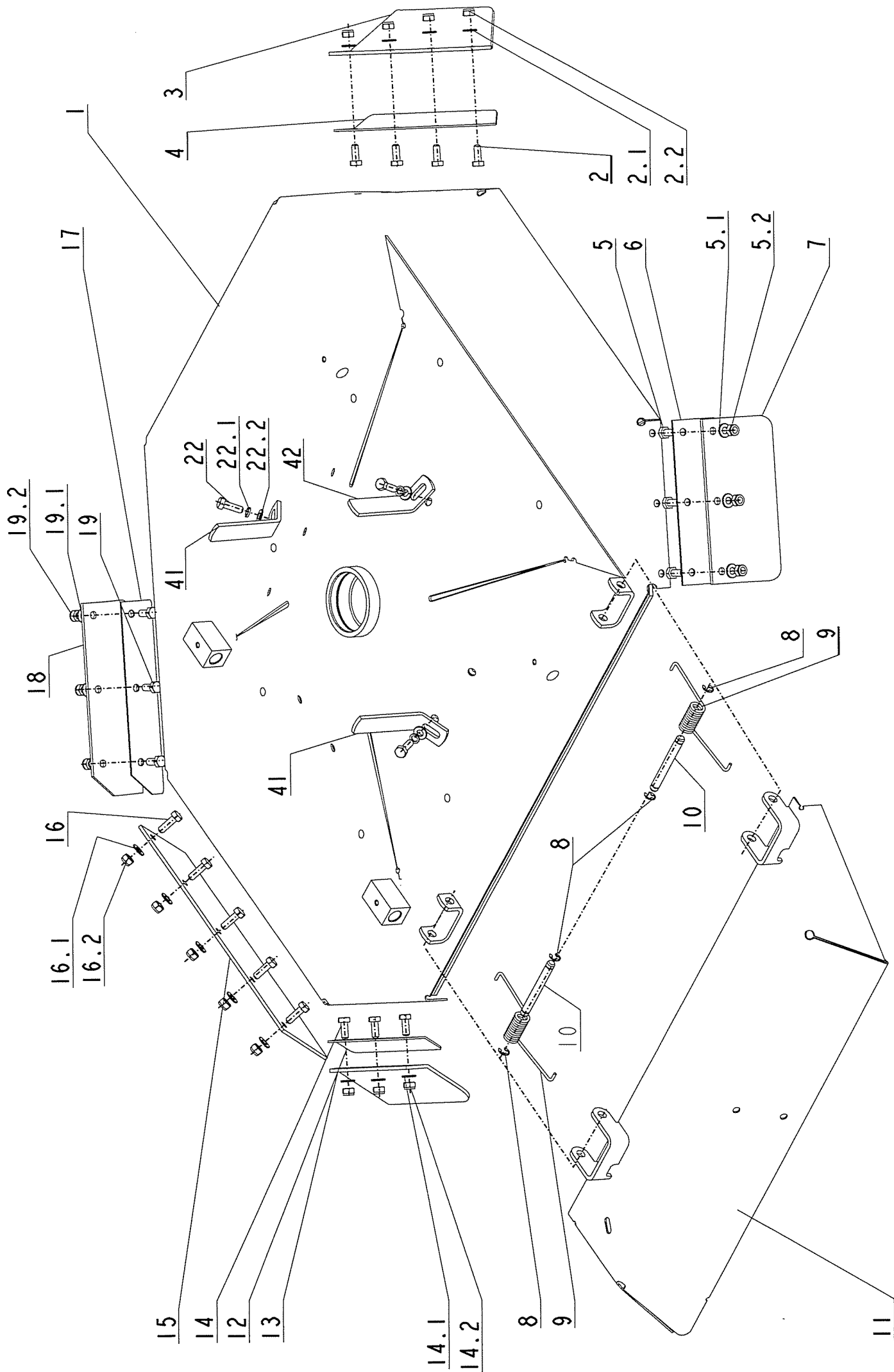
Mowing system 1

Mähwerk 1

Coupe 1

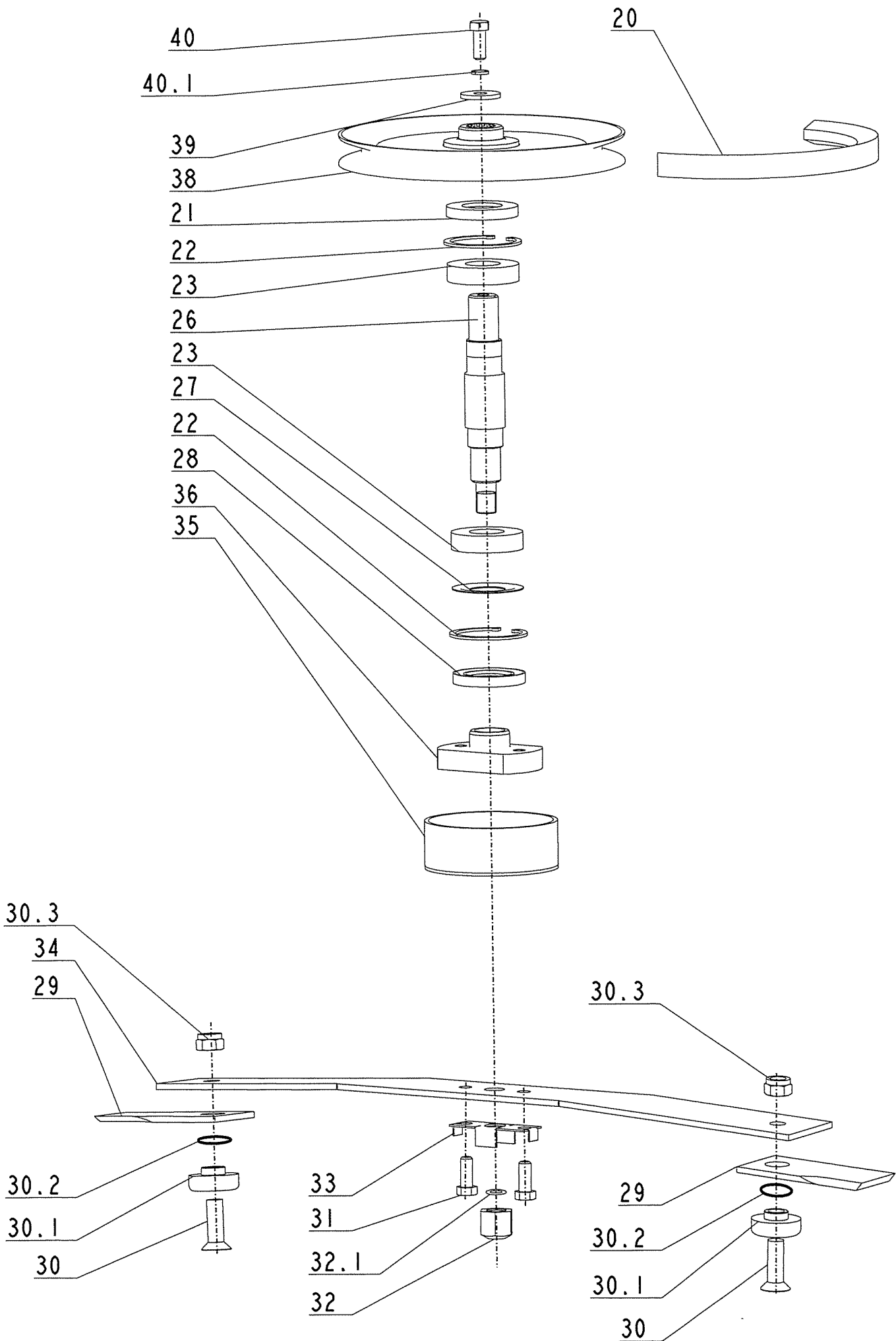
Žací ústrojí 1

N.	CODE	DESCRIPT	BEZEICHNUNG	NOM DE LA PIÉCE	NÁZEV	Q.ty
1	S532950472093	Mowing housing	Mähendeck	Dispositif de protection de l	Kryt sečení	1
2	N309203504	SCREW M 8X20	SCHRAUBE M 8X20	VIS M 8X20	ŠROUB M 8X20	4
2.1	N311212508	ZINC WASHER 9	UNTERLEGSSCHEIBE 9 ZI	RONDELLE 9 ZINGUEE	PODLOŽKA 9 ZINK.	4
2.2	N311129501	NUT M 8	MUTTER M 8	ECROU M 8	MATICE M 8	4
3	S532085323883	Shield, front L	Vorblende L	Ecran avant gauche	Clona přední levá	1
4	S532085406213	Shield, front L	Vorblende L	Ecran avant gauche	Clona přední levá	1
5	N309203504	SCREW M 8X20	SCHRAUBE M 8X20	VIS M 8X20	ŠROUB M 8X20	3
5.1	N311212508	ZINC WASHER 9	UNTERLEGSSCHEIBE 9 ZI	RONDELLE 9 ZINGUEE	PODLOŽKA 9 ZINK.	3
5.2	N311129501	NUT M 8	MUTTER M 8	ECROU M 8	MATICE M 8	3
6	S532085406203	Shield	Blende	Ecran	Clona	1
7	S532085323863	Shield	Blende	Ecran	Clona	1
8	N311732002	Snap ring 7	Sicherungsring 7	Anneau de retenue 7	Pojistný kroužek 7	4
9	N315231221	Spring 0-9746-480	Feder 0-9746-480	Ressort 0-9746-480	Pružina 0-9746-480	2
10	N532150471	Pin 0-9311-761	Schenkel 0-9311-761	Tourillon 0-9311-761	Čep 0-9311-761	2
11	S532950422493	Mowing side housing	Mähendeckseite	Côte du dispositif de protec	Bok krytu sečení	1
12	S532085406223	Shield, rear R	Hinterblende R	Ecran arrière droit	Clona zadní pravá	1
13	S532085323893	Shield, rear R	Hinterblende R	Ecran arrière droit	Clona zadní pravá	1
14	N309203504	SCREW M 8X20	SCHRAUBE M 8X20	VIS M 8X20	ŠROUB M 8X20	3
14.1	N311212508	ZINC WASHER 9	UNTERLEGSSCHEIBE 9 ZI	RONDELLE 9 ZINGUEE	PODLOŽKA 9 ZINK.	3
14.2	N311129501	NUT M 8	MUTTER M 8	ECROU M 8	MATICE M 8	3
15	S532085306003	Shield	Blende	Ecran	Clona	1
16	N309203504	SCREW M 8X20	SCHRAUBE M 8X20	VIS M 8X20	ŠROUB M 8X20	5
16.1	N311212508	ZINC WASHER 9	UNTERLEGSSCHEIBE 9 ZI	RONDELLE 9 ZINGUEE	PODLOŽKA 9 ZINK.	5
16.2	N311129501	NUT M 8	MUTTER M 8	ECROU M 8	MATICE M 8	5
17	S532085406233	Shield, rear L	Hinterblende L	Ecran arrière gauche	Clona zadní levá	1
18	S532085323903	Shield, rear L	Hinterblende L	Ecran arrière gauche	Clona zadní levá	1
19	N309203504	SCREW M 8X20	SCHRAUBE M 8X20	VIS M 8X20	ŠROUB M 8X20	3
19.1	N311212508	ZINC WASHER 9	UNTERLEGSSCHEIBE 9 ZI	RONDELLE 9 ZINGUEE	PODLOŽKA 9 ZINK.	3
19.2	N311129501	NUT M 8	MUTTER M 8	ECROU M 8	MATICE M 8	3
41	S532014408873	Lug	Fuss	Pied	Patka	2
42	S532014408883	Lug	Fuss	Pied	Patka	1



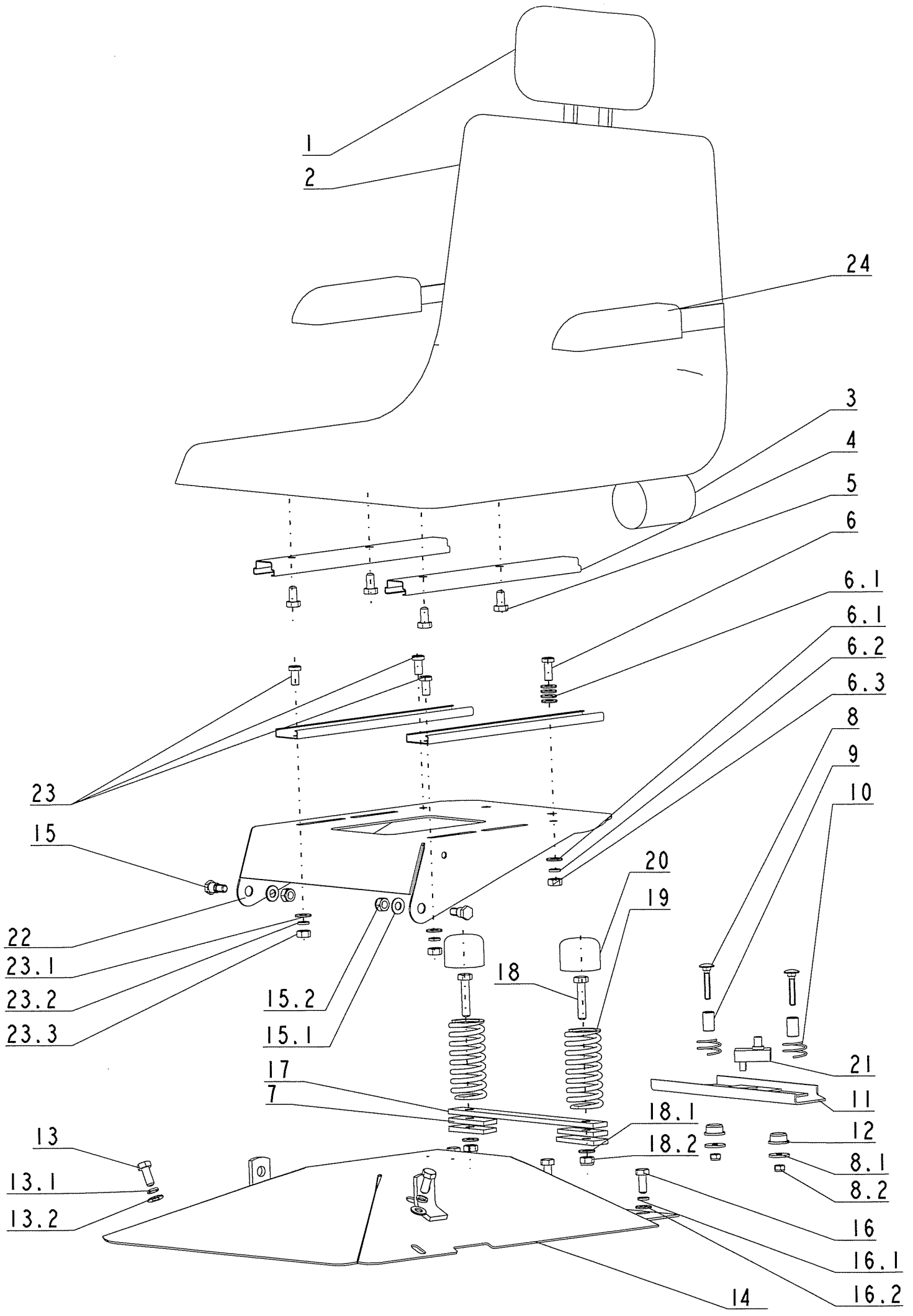
Mowing system 2
Mähwerk 2
Coupe 2
Žací ústrojí 2

N.	CODE	DESCRIPT	BEZEICHNUNG	NOM DE LA PIÉCE	NÁZEV	Q.ty
20	N272731213	V-Belt 17X1890Li OPTI	Riemenscheibe 17X1890Li	Courroie trapéz 17X1890Li	Klín. řemen 17X1890Li	1
21	N273521179	Shaft packing 35x72x10	Dichtungswelle 35x72x10	Joint d'arbre 35x72x10 GP	Hříd. těsnění 35x72x10	1
22	N311733093	Snap ring 72	Sicherungsring 72	Anneau de retenue 72	Pojistný kroužek 72	2
23	N324162095	Bearing 6207 2RS	Lager 6207 2RS	Palier 6207 2RS	Ložisko 6207 2RS	2
24	S532014408243	Lug	Fuss	Pied	Patka	2
25	N309203517	Hex screw M 8x25	Sechskantschraube M 8x25	Vis M 8x25	Šroub M 8x25	3
25.1	N311214502	WASHER 8	UNTERLEGSCHIEBE 8	RONDELLE 8	PODLOŽKA 8	3
25.2	N311210503	WASHER 8.4	UNTERLEGSCHIEBE 8.4	RONDELLE 8.4	PODLOŽKA 8.4	3
26	S532038152183	Mowing shaft	Mähwerkswelle	Arbre de coupe	Hříd. sečení	1
27	S532029472013	Lid	Deckel	Couvercle	Víčko	1
28	N273521178	Shaft packing 40x72x10	Dichtungswelle 40x72x10 G	Joint d'arbre 40x72x10 GP	Hříd. těsnění 40x72x10	1
29	S532950602013	Blade (pair)	Messer (paar)	Couteau (couple)	Dvojice nožů	1
30	N309578516	Screw M16x50 DIN 799	Schraube M16x50 DIN 799	Vis M16x50 DIN 7991-10.9	Šroub M16x50 DIN 7991	2
30.1	S532095212863	Ring	Ring	Anneau	Kroužek	2
30.2	N273111027	Ring 22x2	Ring 22x2	Annea 22x2	Kroužek 22x2	2
30.3	N311129504	Nut M 16 DIN 985-5-A3	Mutter M 16 DIN 985-5-A3E	Nut M 16 DIN 985-5-A3E	Matice M 16 DIN 985-5-	2
31	N309503503	SCREW M 12X30	SCHRAUBE M 12X30	VIS M 12X30	ŠROUB M 12X30	2
32	N532150440	Nut 0-9125-226	Mutter 0-9125-226	Ecrou 0-9125-226	Matice 0-9125-226	1
32.1	N311219514	Washer NL 20 zin.	Scheibe NL 20 zin.	Rondelle NL 20 zin.	Podložka NL 20 lepená z	1
33	S532092304123	Washer	Scheibe	Rondelle	Podložka	1
34	S532050412223	Blade carrier	Träger des Messer	Support de couteau	Nosník nože	1
35	S532939352013	Lid	Deckel	Couvercle	Víčko	1
36	S532098212433	Flange	Flansch	Bride	Příruba	1
37	S532014408593	Lug	Fuss	Pied	Patka	1
38	S532933252803	Belt pulley, complete	Riemenscheiben - komplett	Poulie complete	Řemenice úplná	1
39	S532092207873	Washer	Scheibe	Rondelle	Podložka	1
40	N309503503	SCREW M 12X30	SCHRAUBE M 12X30	VIS M 12X30	ŠROUB M 12X30	1
40.1	N311214504	WASHER 12	UNTERLEGSCHIEBE 12	RONDELLE 12	PODLOŽKA 12	1



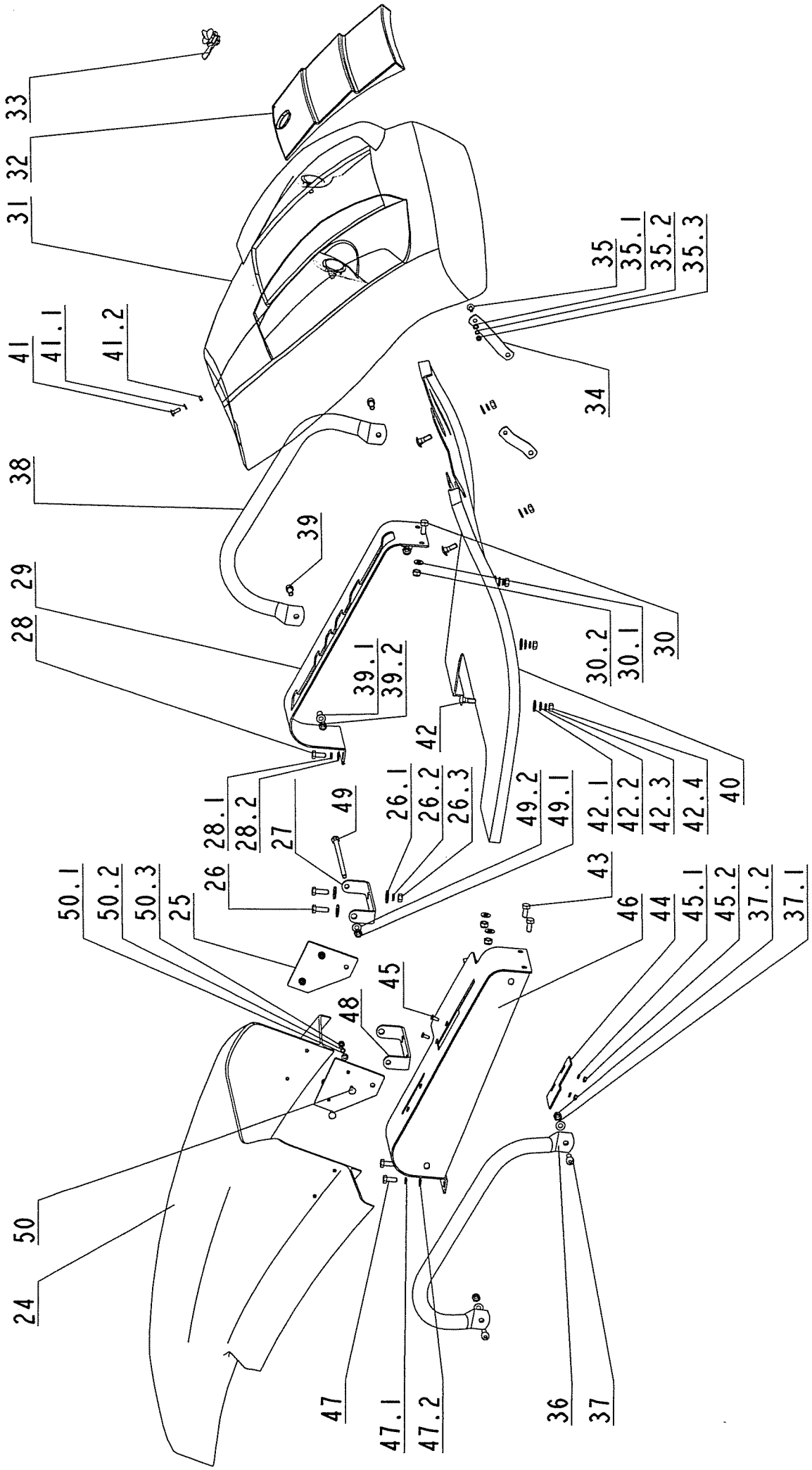
Hood 1
Hood 2
Capot 1
Kapotáž 1

N.	CODE	DESCRIPT	BEZEICHNUNG	NOM DE LA PIÉCE	NÁZEV	Q.ty
1	N532150757	Stretcher COBO A 5073	Lehne COBO A 5073.092	Flunette COBO A 5073.092	Opěrka COBO A 5073.0	1
2	N532150756	Seat COBO E 8088.230	Sitz COBO E 8087.001	Siege COBO E 8087.001	Sedačka COBO E 8088.	1
3	N532150758	Seat belt COBO	Sicherheitsbänder COBO	Bande transporteuse COB	Pásky COBO bezpečnost	1
4	N532150562	Mechanism COBO slidi	Schiebewerk COBO	Coulissant mécanisme CO	Mechanismus COBO po	1
5	N309203503	SCREW M 8X16	SCHRAUBE M 8X16	VIS M 8X16	ŠROUB M 8X16	4
6	N309578511	Screw	Schraube	Vis	Šroub	1
6.1	N311210503	WASHER 8.4	UNTERLEGSCHIEBE 8.4	RONDELLE 8.4	PODLOŽKA 8.4	5
6.2	N311214502	WASHER 8	UNTERLEGSCHIEBE 8	RONDELLE 8	PODLOŽKA 8	1
6.3	N311120502	NUT M 8	MUTTER M 8	ECROU M 8	MATICE M 8	1
7	S532113308733	Washer	Scheibe	Rondelle	Podložka	4
8	N309019519	ZINC SCREW M 6X35	SCHRAUBE M 6X25 ZINK.	VIS M 6X35 ZINGUE	ŠROUB M 6X35 ZINK	2
8.1	N311212520	WASHER 6.6	UNTERLEGSCHIEBE 6.6	RONDELLE 6.6	PODLOŽKA 6.6	2
8.2	N311129513	NUT M 6	MUTTER M 6	ECROU M 6	MATICE M 6	2
9	N532150442	DISTANCE SPACER 1-	VERSTREBUNG 1-9520-2	ENTRETOISE 1-9520-290	ROZPĚRKA 1-9520-290	2
10	N315231194	SPRING 0-9746-495	FEDER 0-9746-495	RESSORT 0-9746-495	PRUŽINA 0-9746-495	2
11	S532983362153	COMPLETE SWITCH C	SCHALTERTRÄGER KOM	PORTE-INTERRUPTEUR	NOSNÍK SPÍNAČE ÚPL	1
12	N722643019	CASE 0-9421-424	HÜLLE 0-9421-424	ENVELOPPE 0-9421-424	POUZDRO 0-9421-424	2
13	N309203504	SCREW M 8X20	SCHRAUBE M 8X20	VIS M 8X20	ŠROUB M 8X20	2
13.1	N311210503	WASHER 8.4	UNTERLEGSCHIEBE 8.4	RONDELLE 8.4	PODLOŽKA 8.4	2
13.2	N311214502	WASHER 8	UNTERLEGSCHIEBE 8	RONDELLE 8	PODLOŽKA 8	2
14	S532985473833	Housing	Deckung	Dispositif de protection	Kryt	1
15	N532150462	BRACKET SCREW 0-9	HALTERSCHRAUBE 0-901	VIS DU SOUTIEN 0-9016-4	ŠROUB NOSIČE 0-9016	2
15.1	N311210503	WASHER 8.4	UNTERLEGSCHIEBE 8.4	RONDELLE 8.4	PODLOŽKA 8.4	2
15.2	N311129501	NUT M 8	MUTTER M 8	ECROU M 8	MATICE M 8	2
16	N309203504	SCREW M 8X20	SCHRAUBE M 8X20	VIS M 8X20	ŠROUB M 8X20	2
16.1	N311210503	WASHER 8.4	UNTERLEGSCHIEBE 8.4	RONDELLE 8.4	PODLOŽKA 8.4	2
16.2	N311214502	WASHER 8	UNTERLEGSCHIEBE 8	RONDELLE 8	PODLOŽKA 8	2
17	S532113308293	Holder	Halter	Support	Držák	2
18	N309203505	Hex screw M 8x30	Sechskantschraube M 8x30	Vis hex M 8x30	Šroub M 8x30	2
18.1	N311212517	ZINC WASHER 9	UNTERLEGSCHIEBE 9 ZI	RONDELLE 9 ZINGUEE	PODLOŽKA 9 ZINK.	4
18.2	N311129501	NUT M 8	MUTTER M 8	ECROU M 8	MATICE M 8	2
19	N315231124	SPRING 0-9746-434	FEDER 0-9746-434	RESSORT 0-9746-434	PRUŽINA 0-9746-434	2
20	N532150208	CÚP 38x20 VINIL-FLEX	ABDECKUNG 38x20 VINIL	CHAPEAU 38x20 VINIL-FL	KRYTKA 38x20 VINIL-F	2
21	N000532079	SEAT SWITCH DELTA	SITZSCHALTER DELTA 64	INTERRUPTEUR DE SIEG	ŠEDADLOVÝ SPÍNAČ D	1
22	S532018472433	SEAT HOLDER	SITZTRÄGER	PORTE-SIEGE	NOSIČ SEDAČKY	1
23	N309578521	Screw M8x16 BN 9524	Schraube M8x16 BN 9524	Vis M8x16 BN 9524 zin.	Šroub M8x16 BN 9524 zi	3
23.1	N311210503	WASHER 8.4	UNTERLEGSCHIEBE 8.4	RONDELLE 8.4	PODLOŽKA 8.4	6
23.2	N311214502	WASHER 8	UNTERLEGSCHIEBE 8	RONDELLE 8	PODLOŽKA 8	3
23.3	N311120502	NUT M 8	MUTTER M 8	ECROU M 8	MATICE M 8	3
24	N532150759	Elbow board COBO	Armteil COBO	Accoudoir COBO	Opěrka loketní COBO	1

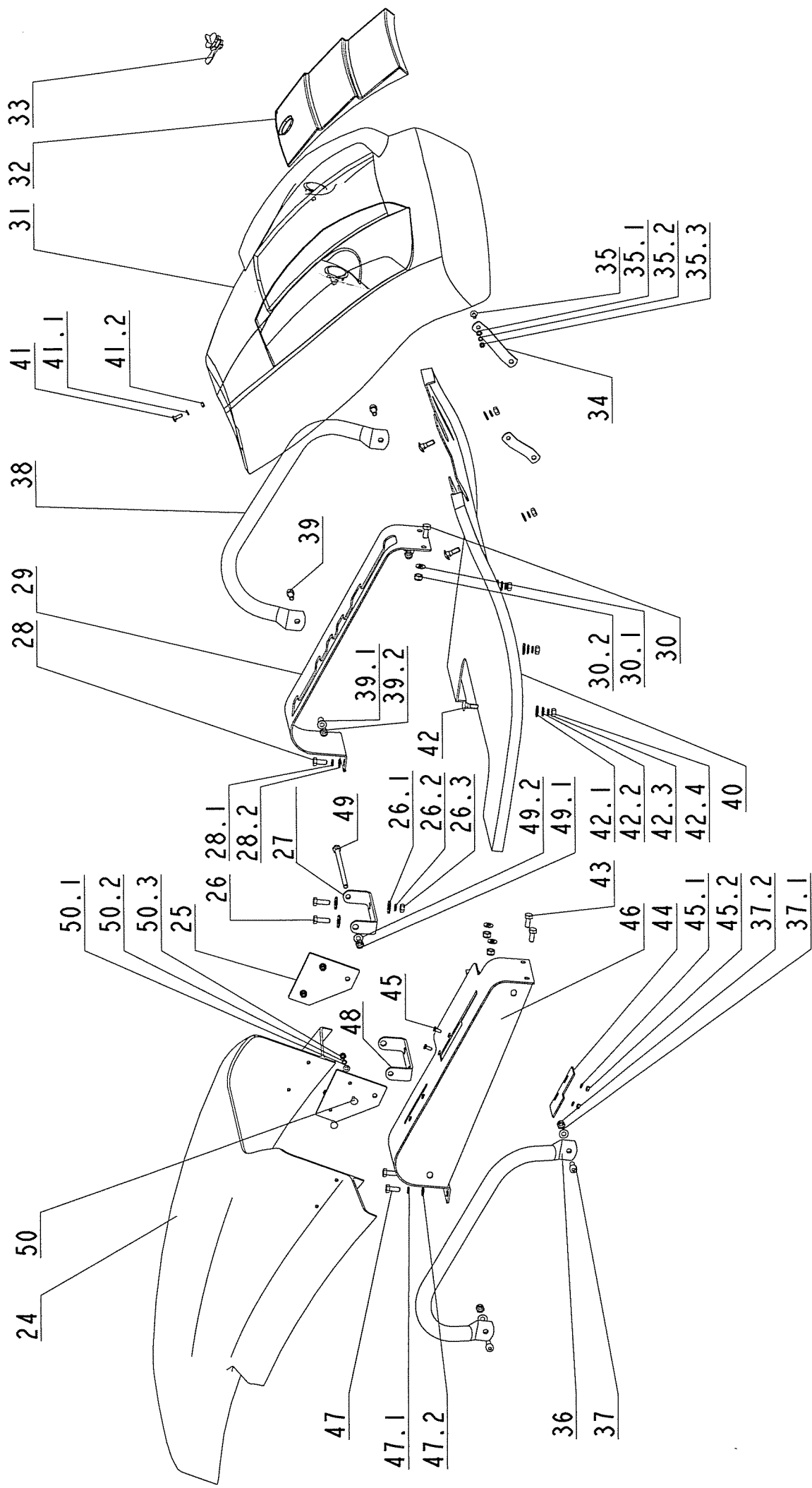


Hood 2
Kapotte 2
Capot 2
Kapotáž 2

N.	CODE	DESCRIPT	BEZEICHNUNG	NOM DE LA PIÉCE	NÁZEV	Q.ty
24	S532918472953	Hood Crossjet RAL 302	Haube Crossjet RAL 3020	Capot Crossjet RAL 3020	Kapota Crossjet RAL 30	1
25	N532150338	Hood holder 0-1847-34	Haubehalter 0-1847-349	Support de capot 0-1847-3	Držák kapoty 0-1847-34	2
26	N309203517	Hex screw M 8x25	Sechskantschraube M 8x25	Vis M 8x25	Šroub M 8x25	4
26.1	N311212517	ZINC WASHER 9	UNTERLEGSCHLEIBE 9 ZI	RONDELLE 9 ZINGUEE	PODLOŽKA 9 ZINK.	8
26.2	N311214502	WASHER 8	UNTERLEGSCHLEIBE 8	RONDELLE 8	PODLOŽKA 8	4
26.3	N311120502	NUT M 8	MUTTER M 8	ECROU M 8	MATICE M 8	4
27	S532113413813	Hood holder L	Haubhalter L	Support de capot gauche	Držák kapoty levý	1
28	N309503518	SCREW M 8X40	SCHRAUBE M 8X20	VIS M 8X20	ŠROUB M 8X20	2
28.1	N311214502	WASHER 8	UNTERLEGSCHLEIBE 8	RONDELLE 8	PODLOŽKA 8	2
28.2	N311210503	WASHER 8.4	UNTERLEGSCHLEIBE 8.4	RONDELLE 8.4	PODLOŽKA 8.4	2
29	S532913462883	Holder L, complete	Halter L - komplett	Support complet gauche	Držák úplný levý	1
30	N309503518	SCREW M 8X40	SCHRAUBE M 8X20	VIS M 8X20	ŠROUB M 8X20	2
30.1	N311210503	WASHER 8.4	UNTERLEGSCHLEIBE 8.4	RONDELLE 8.4	PODLOŽKA 8.4	2
30.2	N311129501	NUT M 8	MUTTER M 8	ECROU M 8	MATICE M 8	2
31	N532150761	Dashpanel 9-1849-331	Armaturembrett 9-1849-33	Tableau de bord 9-1849-3	Panel 9-1849-331 Crossj	1
32	N532150762	Panel lid 0-8048-298	Paneldeckel 0-8048-298	Couvercle de panneau 0-80	Víko panelu 0-8048-298	1
33	N549761001	Catch	Haubbenschloss	Serrure	Zámek	1
34	S532113414793	Hood holder	Motorhaube Halter	Support de capot	Držák kapoty	2
35	N309019514	ZINC SCREW M 5X16.	SCHRAUBE M 5X16 ZINK.	VIS M 5X16 ZINGUE	ŠROUB M 5X16 ZINK.	1
35.1	N311212511	WASHER 5.3	UNTERLEGSCHLEIBE 5.3	RONDELLE 5.3	PODLOŽKA 5.3	2
35.2	N311214507	WASHER 5	UNTERLEGSCHLEIBE 5	RONDELLE 5	PODLOŽKA 5	2
35.3	N311120506	NUT M 5	MUTTER M 5	ECROU M 5	MATICE M 5	2
36	S532013424963	Banister R	Handgriff R	Manche droit	Madlo pravé	2
37	N309019528	Screw M 10X40	Schraube M 10X40	Vis M 10X40	Šroub M 10X40	2
37.1	N311129501	NUT M 8	MUTTER M 8	ECROU M 8	MATICE M 8	2
37.2	N311210503	WASHER 8.4	UNTERLEGSCHLEIBE 8.4	RONDELLE 8.4	PODLOŽKA 8.4	2
38	S532013424953	Banister L	Handgriff L	Manche gauche	Madlo levé	1
39	N309019528	Screw M 10X40	Schraube M 10X40	Vis M 10X40	Šroub M 10X40	2
39.1	N311129501	NUT M 8	MUTTER M 8	ECROU M 8	MATICE M 8	2
39.2	N311210503	WASHER 8.4	UNTERLEGSCHLEIBE 8.4	RONDELLE 8.4	PODLOŽKA 8.4	2
40	N532150427	Flooring 0-1847-362	Boden 0-1847-362	Plancher 0-1847-362	Podlaha 0-1847-362	1
41	N309578522	ZINC SCREW M 8X20	SCHRAUBE M 8X30 DIN 7	VIS M 8X20 ISO 7380 10.9	ŠROUB M 8X20 ISO 738	1
41.1	N311210503	WASHER 8.4	UNTERLEGSCHLEIBE 8.4	RONDELLE 8.4	PODLOŽKA 8.4	1
41.2	N311129501	NUT M 8	MUTTER M 8	ECROU M 8	MATICE M 8	1
42	N309019508	ZINC SCREW M 8X25.	SCHRAUBE M 8X25 ZINK.	VIS M 8X25 ZINGUE	ŠROUB M 8X25 ZINK.	3
42.1	N311210503	WASHER 8.4	UNTERLEGSCHLEIBE 8.4	RONDELLE 8.4	PODLOŽKA 8.4	3
42.2	N311210504	WASHER 10.5	UNTERLEGSCHLEIBE 10.5	RONDELLE 10.5	PODLOŽKA 10.5	3
42.3	N311214502	WASHER 8	UNTERLEGSCHLEIBE 8	RONDELLE 8	PODLOŽKA 8	3
42.4	N311120502	NUT M 8	MUTTER M 8	ECROU M 8	MATICE M 8	3
43	N309503518	SCREW M 8X40	SCHRAUBE M 8X20	VIS M 8X20	ŠROUB M 8X20	2
43.1	N311210503	WASHER 8.4	UNTERLEGSCHLEIBE 8.4	RONDELLE 8.4	PODLOŽKA 8.4	2
43.2	N311129501	NUT M 8	MUTTER M 8	ECROU M 8	MATICE M 8	2
44	S532080302843	Lug	Fuss	Pied	Patka	1
45	N309251514	SCREW M 5X14	SCHRAUBE M 5X14	VIS M 5X14	ŠROUB M 5X14	2
45.1	N311210501	WASHER 5.3	UNTERLEGSCHLEIBE 5.3	RONDELLE 5.3	PODLOŽKA 5.3	2
45.2	N311129515	NUT M 5	MUTTER M 5	ECROU M 5	MATICE M 5	2
46	S532913462903	Holder R, complete	Halter R - komplett	Support complet droit	Držák úplný pravý	1
47	N309503518	SCREW M 8X40	SCHRAUBE M 8X20	VIS M 8X20	ŠROUB M 8X20	2
47.1	N311214502	WASHER 8	UNTERLEGSCHLEIBE 8	RONDELLE 8	PODLOŽKA 8	2
47.2	N311210503	WASHER 8.4	UNTERLEGSCHLEIBE 8.4	RONDELLE 8.4	PODLOŽKA 8.4	2
48	S532113413803	Hood holder R	Haubhalter R	Support de capot droit	Držák kapoty pravý	1
49	N309019523	Screw M8x160 zin.	Schraube M8x160 zin.	Vis M8x160 zin.	Šroub M8x160 zin.	2
49.1	N311210503	WASHER 8.4	UNTERLEGSCHLEIBE 8.4	RONDELLE 8.4	PODLOŽKA 8.4	2
49.2	N311129501	NUT M 8	MUTTER M 8	ECROU M 8	MATICE M 8	2

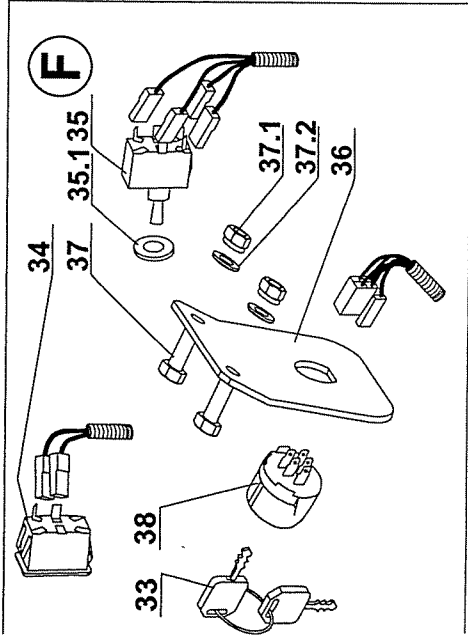
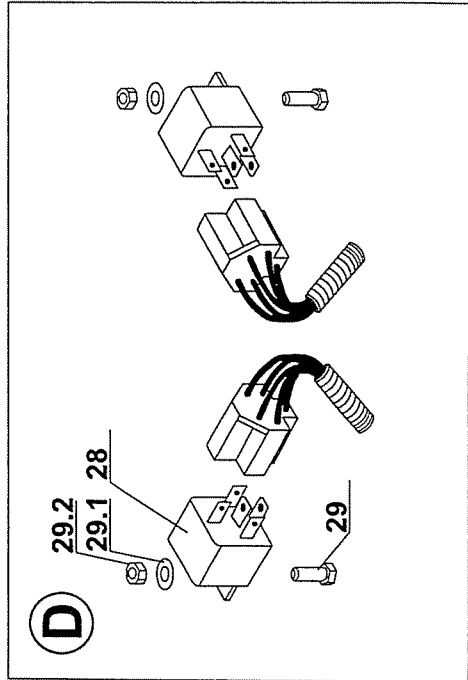
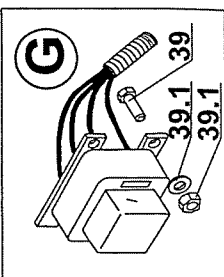
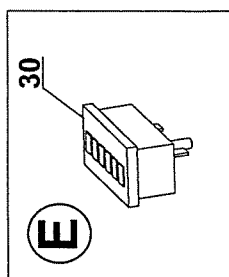
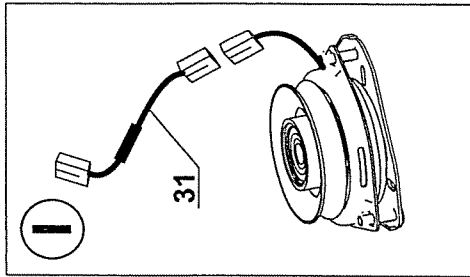
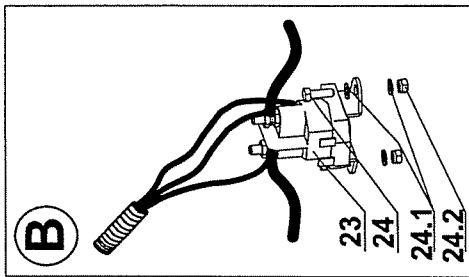
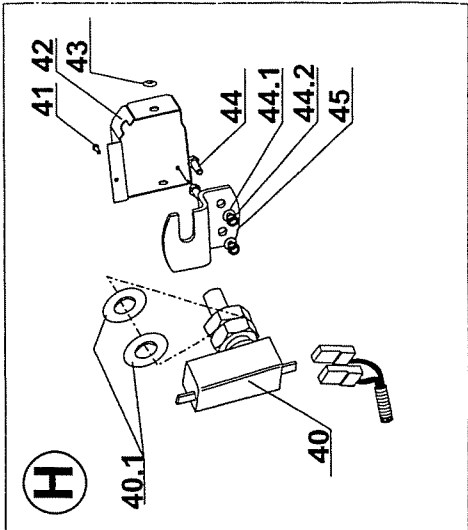
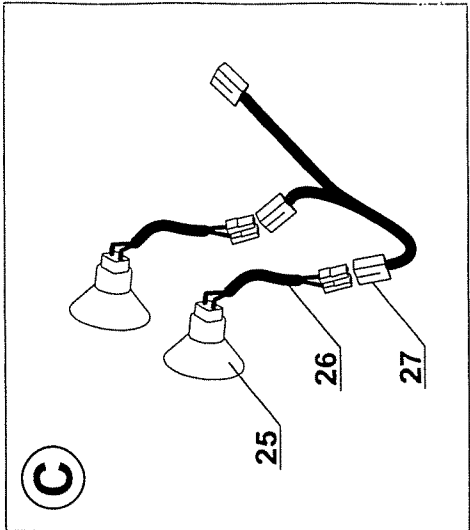
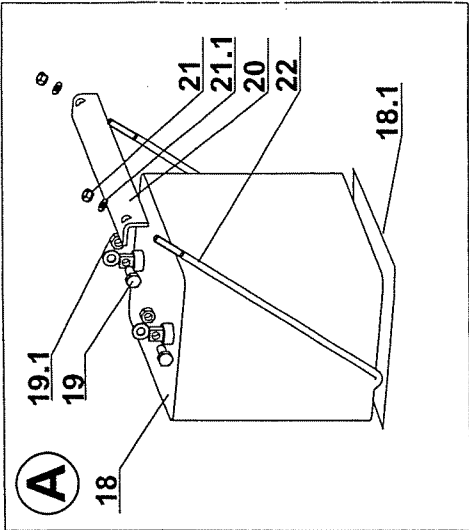
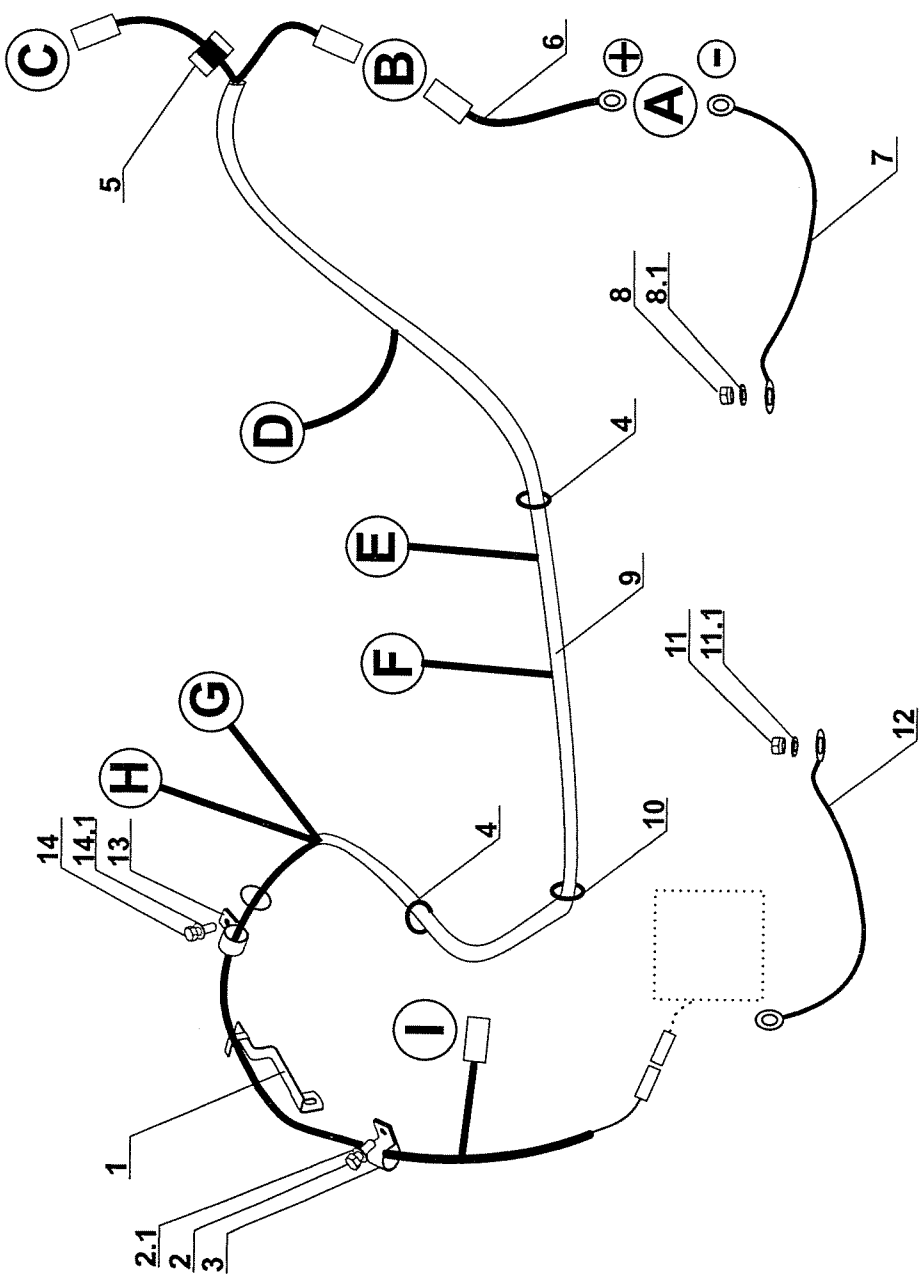


N.	CODE	DESCRIPT	BEZEICHNUNG	NOM DE LA PIÉCE	NÁZEV	Q.ty
50	N309019514	ZINC SCREW M 5X16.	SCHRAUBE M 5X16 ZINK.	VIS M 5X16 ZINGUE	ŠROUB M 5X16 ZINK.	4
50.1	N311212511	WASHER 5.3	UNTERLEGSSCHEIBE 5.3	RONDELLE 5.3	PODLOŽKA 5.3	4
50.2	N311214507	WASHER 5	UNTERLEGSSCHEIBE 5	RONDELLE 5	PODLOŽKA 5	4
50.3	N311120506	NUT M 5	MUTTER M 5	ECROU M 5	MATICE M 5	4

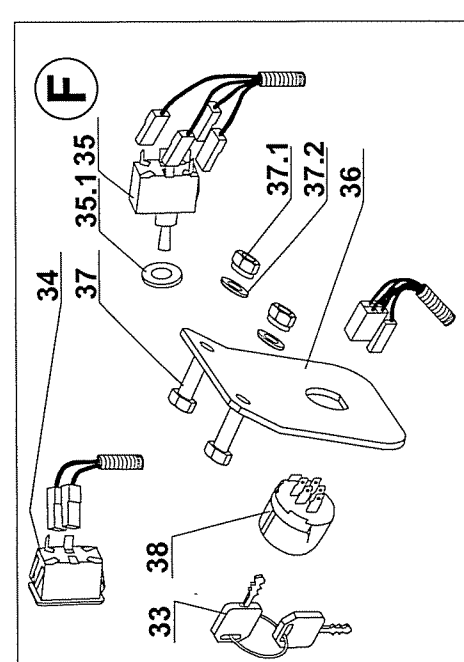
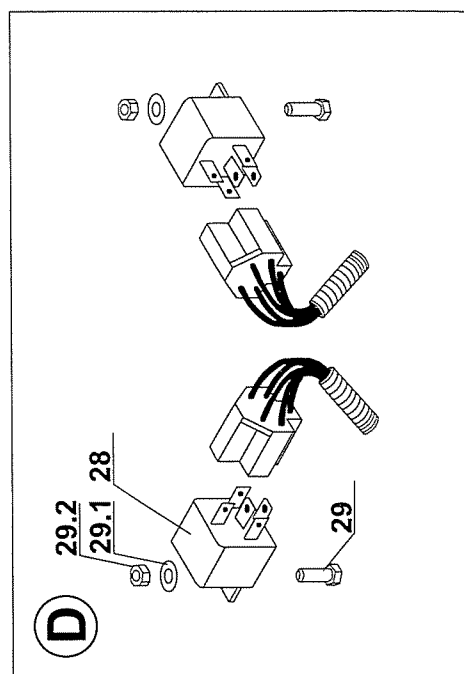
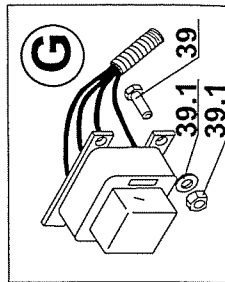
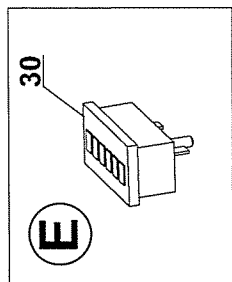
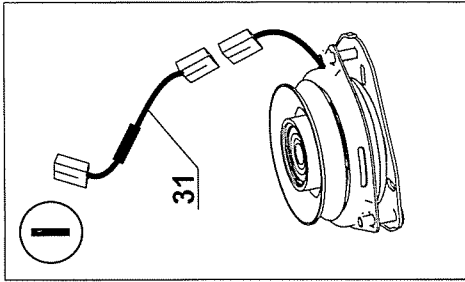
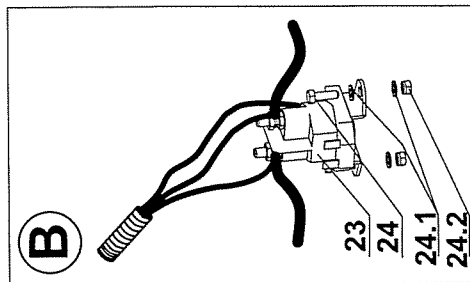
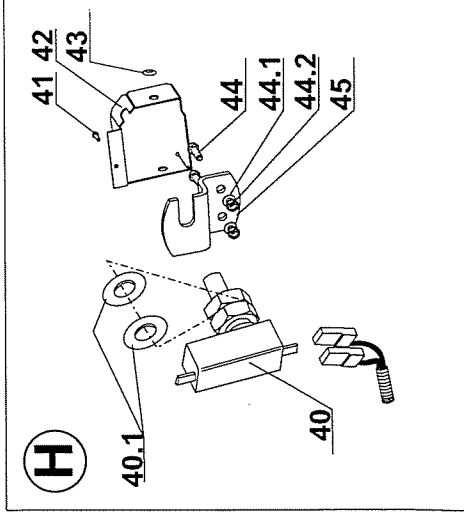
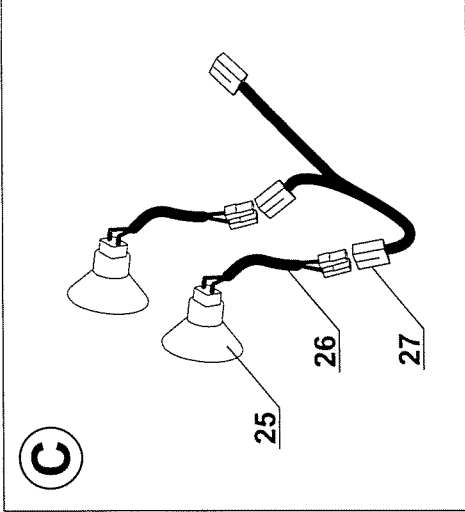
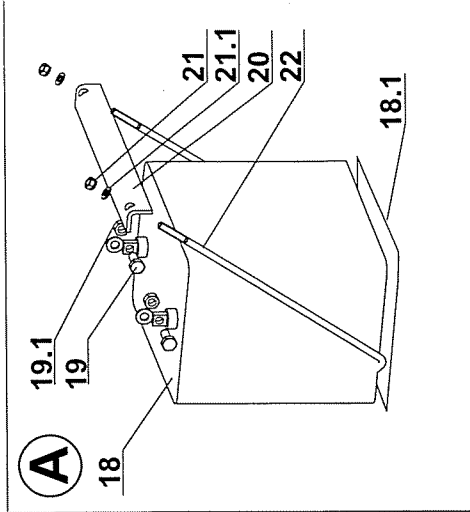
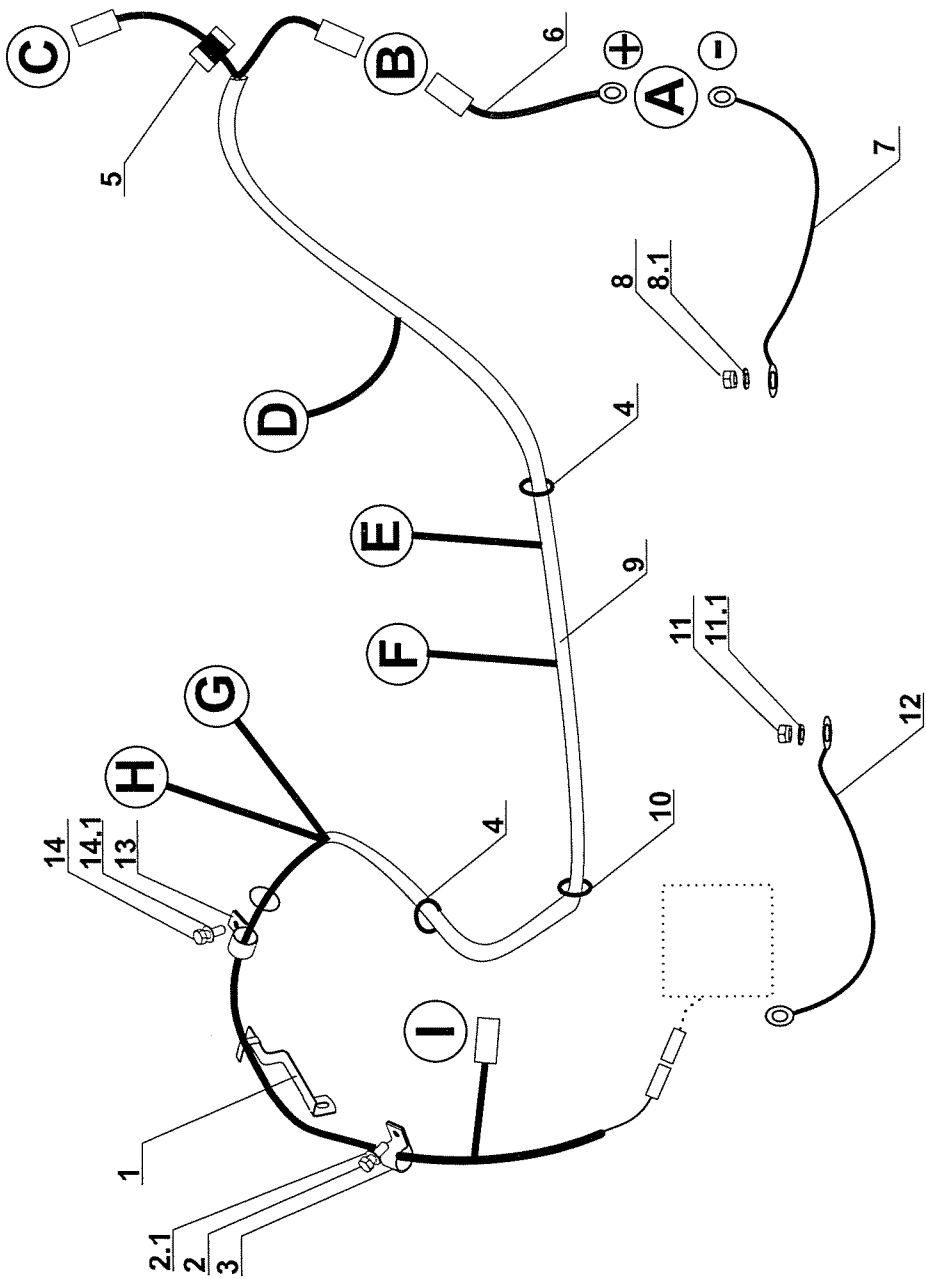


Electrical
Elektrische Ausrüstung
Instalation électrique
Elektr. instalace

N.	CODE	DESCRIPT	BEZEICHNUNG	NOM DE LA PIÉCE	NÁZEV	Q.ty
1	S532913462783	Holder	Halter	Support	Držák	1
2	N309315011	SCREW 4,2x9,5 DIN75	SCHRAUBE 4,2x9,5 DIN75	VIS 4,2x9,5 DIN7504	ŠROUB 4,2x9,5 DIN750	1
2.1	N311210501	WASHER 5.3	UNTERLEGSSCHEIBE 5.3	RONDELLE 5.3	PODLOŽKA 5.3	1
3	N345711054	Cable clamp N-12B-BK	Kabeleinsatz N-12B-BK	Manchon de cable N-12B-B	Kabelová objímka N-12B	1
4	N532150332	Bond RT 360	Klemme RT 360	Attache RT 360	Pouto RT 360 (L=200)	9
5	N321841071	CABLE CLIPS	KABELCLIPS	CLIP DE CABLE	KLIPS KABELOVÝ	1
6	N341271059	Wire 9-8316-588	Leiter 9-8316-588	Conducteur 9-8316-588	Vodič 9-8316-588	1
7	N341271057	Wire 9-8316-586	Leiter 9-8316-586	Conducteur 9-8316-586	Vodič 9-8316-586	1
8	N311129513	NUT M 6	MUTTER M 6	ECROU M 6	MATICE M 6	1
8.1	N311210502	WASHER 6.4	UNTERLEGSSCHEIBE 6.4	RONDELLE 6.4	PODLOŽKA 6.4	1
9	S532983195143	Main wiring harn. 9-831	Kable für Magnet 9-8319-5	Faisceau de conducteurs 9	Svazek el. vodičů 9-831	1
10	N532150211	MOUNT WSBH-1-01	KLAMMER WSBH-1-01	ATTACHE WSBH-1-01	PŘÍCHYTKA WSBH-1-0	1
11	N311120501	NUT M 6	MUTTER M 6	ECROU M 6	MATICE M 6	1
11.1	N311214501	WASHER 6	UNTERLEGSSCHEIBE 6	RONDELLE 6	PODLOŽKA 6	1
12	N341271058	Wire 9-8316-587	Leiter 9-8316-587	Conducteur 9-8316-587	Vodič 9-8316-587	1
13	N345711054	Cable clamp N-12B-BK	Kabeleinsatz N-12B-BK	Manchon de cable N-12B-B	Kabelová objímka N-12B	3
14	N309315011	SCREW 4,2x9,5 DIN75	SCHRAUBE 4,2x9,5 DIN75	VIS 4,2x9,5 DIN7504	ŠROUB 4,2x9,5 DIN750	3
14.1	N311129515	NUT M 5	MUTTER M 5	ECROU M 5	MATICE M 5	3
18	N346211009	DRY CELL BATTERY	BATTERIE 12V-32AH ETE	ACCUMULATEUR 12V-32	AKUMULÁTOR 12V-32A	1
18.1	S532096303073	WASHER	UNTERLEGSSCHEIBE	RONDELLE	PODLOŽKA	1
19	N309203502	SCREW M 6X20	SCHRAUBE M 6X20	VIS M 6X20	ŠROUB M 6X20	2
19.1	N311120501	NUT M 6	MUTTER M 6	ECROU M 6	MATICE M 6	2
20	S532113403243	BATTERY HOLDER	BATTERIEHALTER	SUPPORT DE BATTERIE	DRŽÁK BATERIE	1
21	N311129515	NUT M 5	MUTTER M 5	ECROU M 5	MATICE M 5	2
21.1	N311212514	ZINC WASHER 5.5	UNTERLEGSSCHEIBE 5.5 Z	RONDELLE 5.5 ZINGUEE	PODLOŽKA 5.5 ZINK	2
22	N532150464	WIRE 0-9040-203	DRAHT 0-9040-203	FIL DE FER 0-9040-203	DRÁT 0-9040-203	2
23	N000532033	SOLENOID 12V CLUM	SOLENOID 12V CLUM 94	SOLENOIDE 12V CLUM 94	SOLENOID 12V CLUM 9	1
24	N309203501	SCREW M 6X16	SCHRAUBE M 6X16	VIS M 6X16	ŠROUB M 6X16	2
24.1	N311210502	WASHER 6.4	UNTERLEGSSCHEIBE 6.4	RONDELLE 6.4	PODLOŽKA 6.4	2
24.2	N311129513	NUT M 6	MUTTER M 6	ECROU M 6	MATICE M 6	2
25	N347224008	LIGHT BULB CONRAD	GLÜHBIRNE CONRAD 12	AMPOULE CONRAD 12V,2	ŽÁROVKA CONRAD 12	2
26	N443953003	LAMP-CAP 9-8316-608	SOCKEL 9-8316-608	EMBASE 9-8316-608	PATICE 9-8316-608	2
27	N341271122	Wiring Harness 9-8316	Scheinwerferkabel 9-8316-	Jeu d'ampoules 9-8316-60	Svazek žárovek 9-8316-	1
27	N341271122	Wiring Harness 9-8316	Scheinwerferkabel 9-8316-	Jeu d'ampoules 9-8316-60	Svazek žárovek 9-8316-	1
28	N443811004	RELAY 443 811 445 14	RELAIS 443 811 445 141	RELAIS 443 811 445 141	RELÉ 443 811 445 141	2
29	N309203539	SCREW M 5X16	SCHRAUBE M 5X16	VIS M 5X16	ŠROUB M 5X16	2
29.1	N311210501	WASHER 5.3	UNTERLEGSSCHEIBE 5.3	RONDELLE 5.3	PODLOŽKA 5.3	2
29.2	N311129515	NUT M 5	MUTTER M 5	ECROU M 5	MATICE M 5	2
30	N443433002	ENGINE RUN-TIME RE	MOTORSTUNDENUHR Q	COMPTEUR HORAIRE QU	MOTOHODINY QUARTZ	1
31	N341271052	SET OF PROTECTIVE	SCHUTZDIODEN 9-8316-5	FAISCEAU DE DIODES D	SWAZEK OCHRANNÝC	1
33	N000532130	Ignition key INDAK	Zündschlüssel INDAK	Germe de décollage	Startovací klíček INDAK	1
34	N345329013	SWITCH 1932.3113	SCHALTER 1932.3113	INTERRUPTEUR 1932.311	SPÍNAČ 1932.3113	1
35	N000532039	SWITCH WITH FUSE	UMSCHALTER G 671	COMMUTATEUR PROTEG	PŘEPÍNAČ JIŠTĚNÝ G	1
35.1	N311219502	WASHER 12 DIN 6798-	UNTERLEGSSCHEIBE 12 D	RONDELLE 12 DIN 6798-J	PODLOŽKA 12 DIN 679	1
36	S532113403633	Switch-box holder	Schaltkastenhalter	Attache du contact a clef	Držák spínací skříňky	1
37	N309203548	SCREW M 5X20	SCHRAUBE M 5X12	VIS M 5X12	ŠROUB M 5X12	2
37.1	N311210501	WASHER 5.3	UNTERLEGSSCHEIBE 5.3	RONDELLE 5.3	PODLOŽKA 5.3	2
37.2	N311129515	NUT M 5	MUTTER M 5	ECROU M 5	MATICE M 5	2
38	N443861005	SWITCH BOX BBC 3H4	SCHALTSCHRANK BBC 3	BOITE DE CONTACT BBC	SPÍNAČÍ SKŘÍŇKA BBC	1
39	N309203567	Screw M5x20	Schraube M5x20	Vis M5x20	Šroub M5x20	2
39.1	N311210501	WASHER 5.3	UNTERLEGSSCHEIBE 5.3	RONDELLE 5.3	PODLOŽKA 5.3	4
39.2	N311120506	NUT M 5	MUTTER M 5	ECROU M 5	MATICE M 5	2
40	N358113026	MICRO-SWITCH MK0-	MICROSCHALTER MK0-10	MICROINTERRUPTEUR M	MIKROSPÍNAČ MK0-10-	1
40.1	N311219499	Washer 12x18x0.5 DIN	Scheibe 12x18x0.5 DIN 98	Rondelle 12x18x0.5 DIN 98	Podložka 12x18x0.5 DIN	2

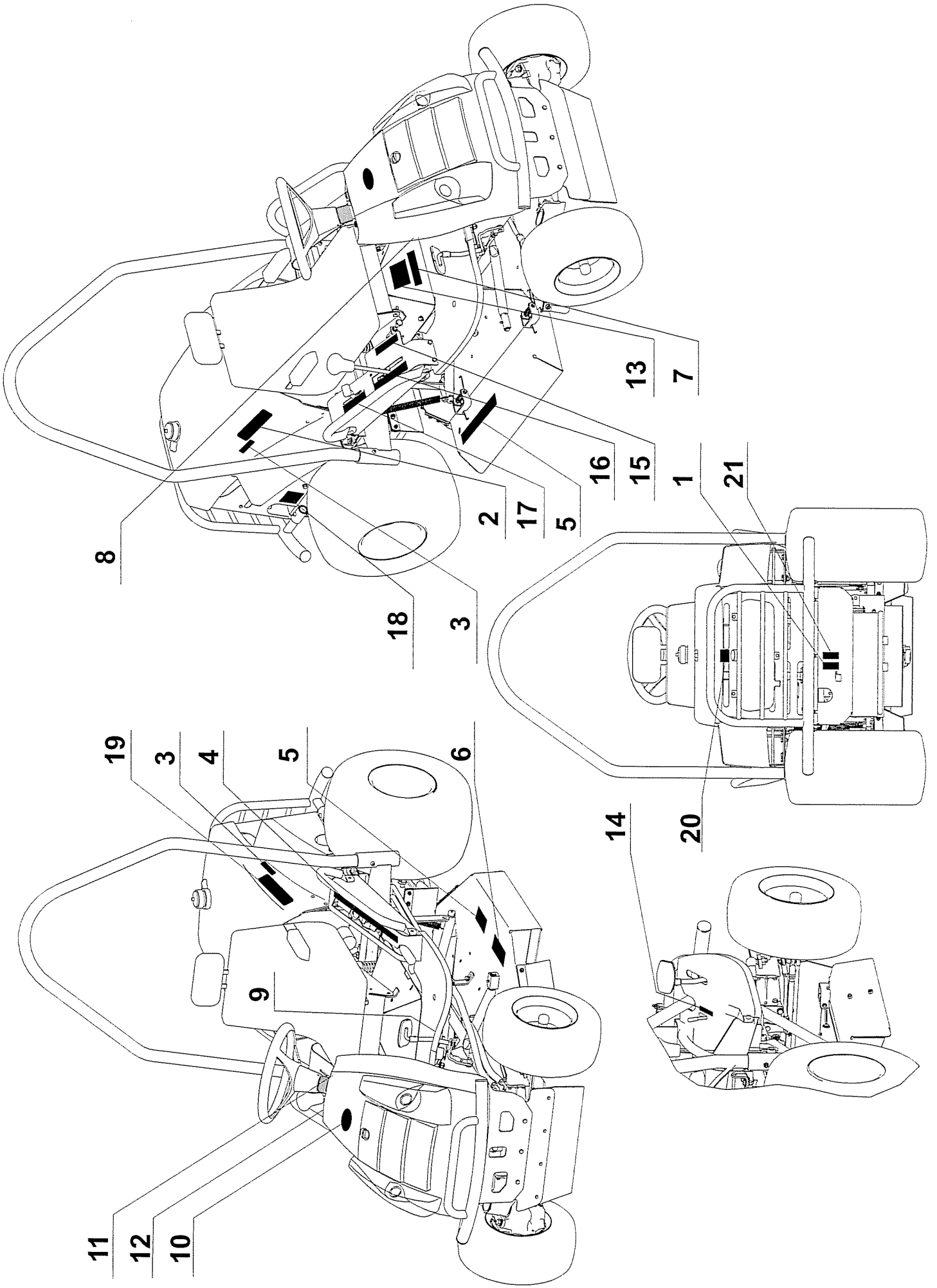


N.	CODE	DESCRIPT	BEZEICHNUNG	NOM DE LA PIÉCE	NÁZEV	Q.ty
41	N311691001	SHEAR RIVET 2.9X8 A	NIET 2.9X8 AL/ST	RIVET 2.9X8 DE RUPTUR	NÝT 2.9X8 TRHACÍ AL/	1
42	S532085427153	SWITCH COVER	SCHALTERABDECKUNG	COUVRE-INTERRUPTEUR	KRYT SPÍNAČE	1
43	N273121035	RUBBER SLEEVE 8X1	DURCHFÜHRUNG 8X1	DOUILLE DE PASSAGE E	PRYŽOVÁ PRŮCHODK	1
44	N309203501	SCREW M 6X16	SCHRAUBE M 6X16	VIS M 6X16	ŠROUB M 6X16	2
44.1	N311214501	WASHER 6	UNTERLEGSSCHEIBE 6	RONDELLE 6	PODLOŽKA 6	2
44.2	N311120501	NUT M 6	MUTTER M 6	ECROU M 6	MATICE M 6	2
45	S532113413963	Switch holder	Schalterhalter	Attache du contact	Držák spínače	1



Labels
Etiketten
Etiquettes
Samolepky

N.	CODE	DESCRIPT	BEZEICHNUNG	NOM DE LA PIÉCE	NÁZEV	Q.ty
1	N283292414	Label 0-8732-523 by-pa	Etikette 0-8732-523 Bypass	Etiquette 0-8732-523 by-pa	Sam. nál. 0-8732-523	1
2	N283292412	Label 0-8732-494 hood	Etikette 0-8732-494 Haube	Etiquette 0-8732-494 capot	Sam. nál. 0-8732-494 ka	1
3	N283292599	Label 0-8732-599 4x4	Etikette 0-8732-599 4x4	Etiquette 0-8732-599 4x4	Sam. nál. 0-8732-599 4x	2
4	N283292600	Label 0-8732-600 Mowi	Etikette 0-8732-600 Mähnen	Etiquette 0-8732-600 Levag	Sam. nál. 0-8732-600 Zv	1
5	N283292121	SELF - ADHESIVE STI	AUF-. KLEBER 0-8730-510	ETIQUETTE AUTOCOLL. 0	SAM. NAL. 0-8730-510	2
6	N283292437	SELF - ADHESIVE STI	AUF-. KLEBER 0-8732-559	ETIQUETTE AUTOCOLL. 0	SAM. NAL. 0-8732-559	1
7	N283292419	Label 0-8732-533 tilt	Etikette 0-8732-533	Etiquette 0-8732-533 inclin	Sam. nál. 0-8732-533	1
8	N283292406	Label 0-8732-480 panel	Etikette 0-8732-480 Panel	Etiquette 0-8732-480 panel	Sam. nál. 0-8732-480 pa	1
9	N283292425	SELF - ADHESIVE STI	AUF-. KLEBER 0-8732-544	ETIQUETTE AUTOCOLL. 0	SAM. NAL. 0-8732-544	1
10	N283292198	Label 0-8732-316 AGS	Etikette 0-8732-316 AGS	Etiquette 0-8732-316 AGS	Sam. nál. 0-8732-316	1
11	N283292331	Label 0-8732-340 switc	Etikette 0-8732-340 Reflekt	Etiquette 0-8732-340 allum	Sam. nál. 0-8732-340	1
12	N283292426	Label 0-8732-545 switc	Etikette 0-8732-545 Mäher	Etiquette 0-8732-545 interr	Sam. nál. 0-8732-545 sp	1
13	N283292157	Label 0-8732-242 safet	Etiketten 0-8732-242 Siche	Etiquette 0-8732-242 sécuri	Sam. nál. 0-8732-242	1
14	N283292302	SELF - ADHESIVE STI	AUF-. KLEBER 0-8732-395	ETIQUETTE AUTOCOLL. 0	SAM. NAL. 0-8732-395	1
15	N283292409	Label 0-8732-483 satur	Etikette 0-8732-483 Startve	Etiquette 0-8732-483 inject	Sam. nál. 0-8732-483	1
16	N283292407	Label 0-8732-481 travel	Etikette 0-8732-481 Fahrwe	Etiquette 0-8732-481 dépla	Sam. nál. 0-8732-481	1
17	N283292408	Label 0-8732-482 gas	Etikette 0-8732-482 Gas	Etiquette 0-8732-482 gaz	Sam. nál. 0-8732-482	1
18	N283292223	SELF - ADHESIVE STI	AUF-. KLEBER 0-8732-337	ETIQUETTE AUTOCOLL. 0	SAM. NAL. 0-8732-337	1
19	N283292413	Label 0-8732-495 hood	Etikette 0-8732-495 Haube	Etiquette 0-8732-495 capot	Sam. nál. 0-8732-495 ka	1
20	N283292462	Label 0-8732-582	Etikette 0-8732-582	Etiquette 0-8732-582	Sam. nál. 0-8732-582	1
21	N283292237	Label 0-8732-542	Etikette 0-8732-542	Etiquette 0-8732-542	Sam. nál. 0-8732-542	1



CROSSJET SUPER

AC-92 TT20

Ersatzteilliste



2005

Form order Spar Parts
Muster der ET - Bestellung
Commande de pièces de rechange
Vzor objednávání ND

Order No :
 Bestellung Nr. :
 Commande n° :
 Objednávka č. :

Address of orderer:
 Bestelleadresse:
 Adresse de expéditeur :
 Adresa objednatelů :

Model :
 Modell :
 Modéle :
 Model :

Delivery day :
 Liefertermin :
 Terme livraison :
 Termín dodání :

Serial number :
 Seriennummer :
 Numéro la série :
 Výrobní číslo :

Group No Baugruppe N° d'un groupe Č. skupiny	Item Position Position Pozice	Parts No Teile Nr. N° de pièce Číslo dílce	Descript Bezeichnung Nom Název	Q.ty Menge Pcs Počet ks	Note Anmerkung Note Poznámka
5	6	532-1-9310-289-3	Pin, Achse, Axe, Čep	1	

Identification

Make a note of the model number at this page. This serial number will have to be quoted when contacting your distributor for service and ordering of spare parts for the tractor.

Typenschild

Bitte notieren Sie die Modell-Nummer auf diese Seite. Sie wird immer bei Kontaktaufnahme mit Ihrem Kundendienst oder bei Ersatzteilbestellungen benötigt.

Identification

Prenez note sur cette page du données. Il faudra rappeler celui-ci lors du contact du réparateur pour un conseil ou une commande de pièces de rechange.

Typové označení

Napište si číslo modelu žacího stroje na tuto stránku. Usnadní Vám to objednávání náhradních dílů nebo případný servis u dodavatele žacího stroje.

Type AC - 92
Model : SC 2.11 - 18
SC 2.11 - 20

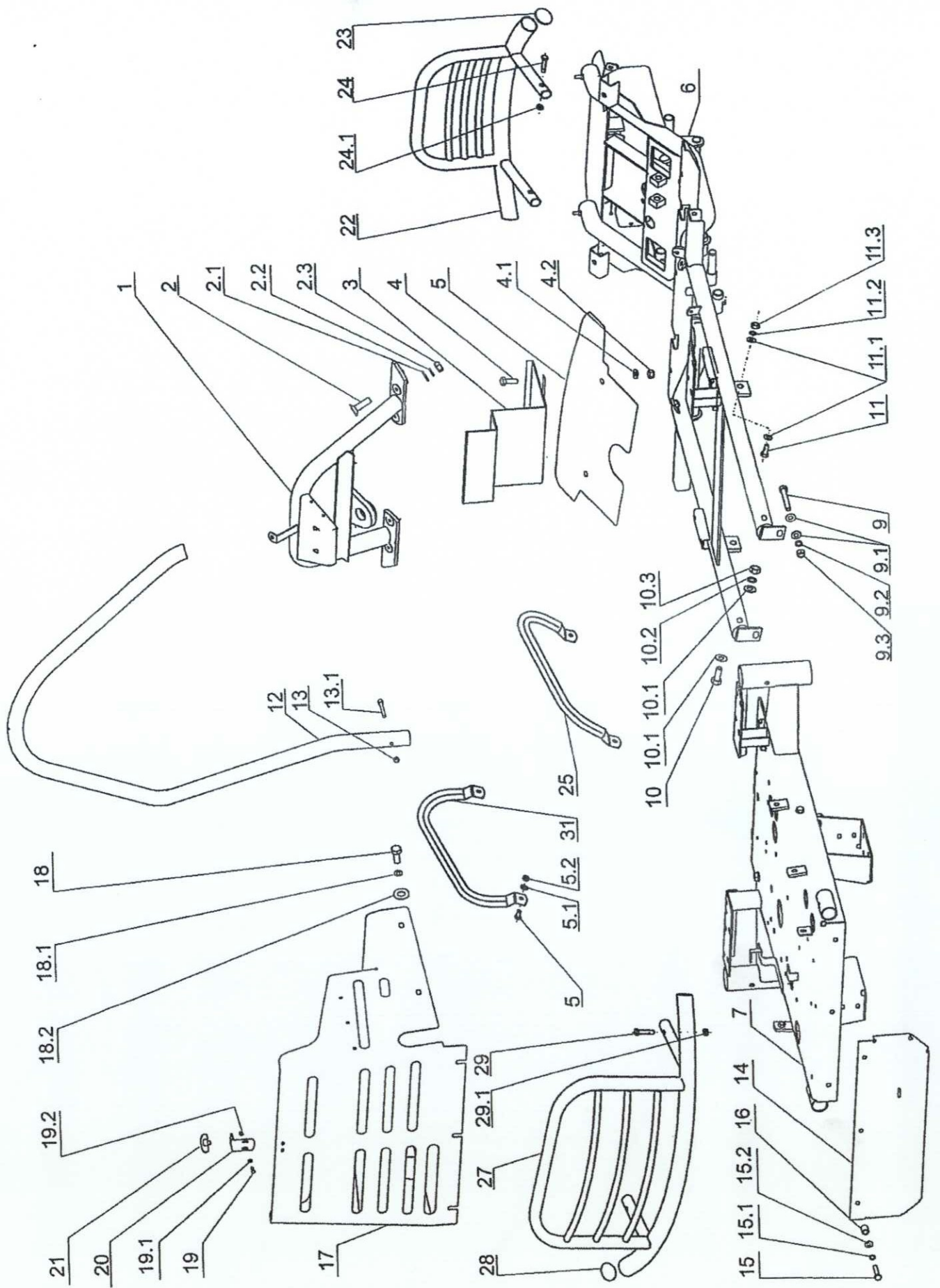
Contents - Inhalt - Sommaire - Obsah

Page - Seite
Strana

1	Frame	Rahmen1
2	Engine assembly	Motorgruppe3
3	Front axle	Vorderachse5
4	Steering	Lenkung7
5	Rear axle	Hinterachse9
6	Operation	Batätigung12
7	Mowing control	Mähreushebung-Schaltung16
8	Cutting system	Mäher18
9	Body assy	Aufbauten22
10	Electrical	Elektrische Ausrüstung26
11	Decals-Labels	Etiketten29
1	Cadre principal	Rám1
2	Moteur	Motor s příslušenstvím3
3	Essieu avant	Přední náprava5
4	Direction	Řízení7
5	Essieu arrière	Zadní náprava9
6	Relevage tondeuse-Levier	Ovládání12
7	Commande de coupe	Zdvihání sečení16
8	Système de coupe	Žací ústrojí18
9	Carrosserie	Kapotáž22
10	Equipement électrique	Elektrická instalace26
11	E'tiquettes	Samolepky29

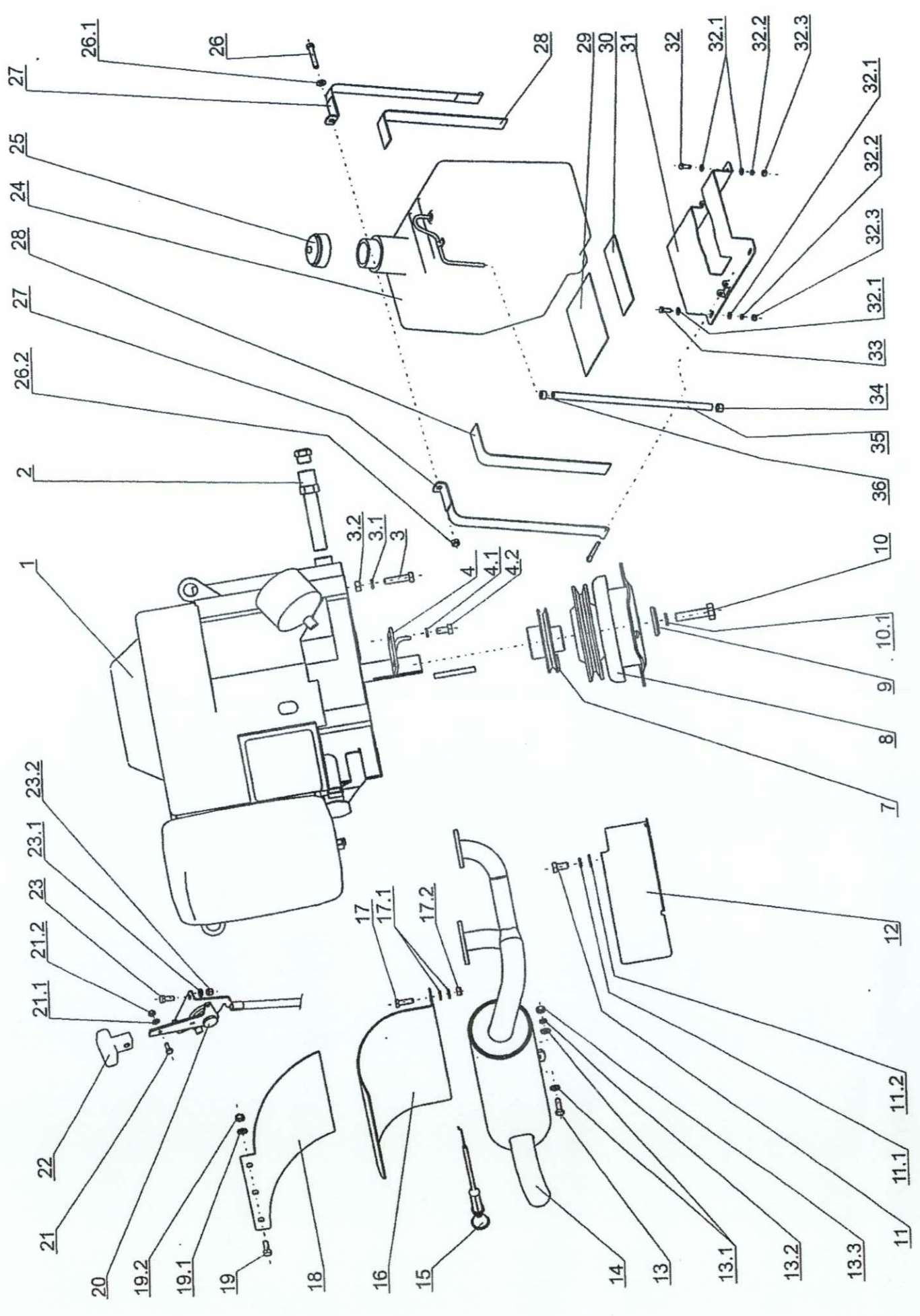
FRAME
 RÄHMEN
 CADRE PRINCIPAL
 RÁM

N.	CODE	DESCRIPT	BEZEICHNUNG	NOM DE LA PIÈCE	NÁZEV	Q.ty
1	532915462313	Steering wheel support	Lenkradstrebe	Bielle de volant	Vzpěra volantu	1
2	947309578018	Screw M10x30 BN 1206	Schraube M10x30 BN 1206	Vis M10x30 BN 1206	Šroub M10x30 BN 1206	4
2.1	947311210504	Washer 10.5	Scheibe 10.5	Rondelle 10.5	Podložka 10.5	4
2.2	947311214503	Washer 10	Scheibe 10	Rondelle 10	Podložka 10	4
2.3	947311150506	Nut M10	Mutter M10	Ecrou M10	Matice M10	4
3	532913462843	Battery holder, complete	Batteriehalter - komplett	Porte-batteries complet	Držák baterie úplný	1
4	947309203516	Screw M10x25	Schraube M10x25	Vis M10x25	Šroub M10x25	2
4.1	947311210504	Washer 10.5	Scheibe 10.5	Rondelle 10.5	Podložka 10.5	2
4.2	947311129502	Nut M10	Mutter M10	Ecrou M10	Matice M10	2
5	532085323873	Housing	Deckung	Dispositif de protection	Kryt	1
6	532912472253	Frame, sectional	Geteiler Rahmen	Cadre divisé	Rám dělený	1
7	532927962033	Motor housing, complete	Motorkammer - komplett	Chambre de moteur compl	Komora motoru úplná	1
8	947309503502	Screw M10x25	Schraube M10x25	Vis M10x25	Šroub M10x25	2
8.1	947311210504	Washer 10.5	Scheibe 10.5	Rondelle 10.5	Podložka 10.5	2
8.2	947311214503	Washer 10	Scheibe 10	Rondelle 10	Podložka 10	2
8.3	947311150506	Nut M10	Mutter M10	Ecrou M10	Matice M10	2
9	947309503502	Screw M10x25	Schraube M10x25	Vis M10x25	Šroub M10x25	2
9.1	947311210504	Washer 10.5	Scheibe 10.5	Rondelle 10.5	Podložka 10.5	2
9.2	947311214503	Washer 10	Scheibe 10	Rondelle 10	Podložka 10	2
9.3	947311150506	Nut M10	Mutter M10	Ecrou M10	Matice M10	2
10	947309503556	Screw M8x55	Schraube M8x55	Vis M8x55	Šroub M8x55	2
10.1	947311210503	Washer 8.4	Scheibe 8.4	Rondelle 8.4	Podložka 8.4	4
10.2	947311214502	Washer 8	Scheibe 8	Rondelle 8	Podložka 8	2
10.3	947311150503	Nut M8	Mutter M8	Ecrou M8	Matice M8	2
11	947309503502	Screw M10x25	Schraube M10x25	Vis M10x25	Šroub M10x25	2
11.1	947311210504	Washer 10.5	Scheibe 10.5	Rondelle 10.5	Podložka 10.5	2
11.2	947311214503	Washer 10	Scheibe 10	Rondelle 10	Podložka 10	2
11.3	947311150506	Nut M10	Mutter M10	Ecrou M10	Matice M10	2
12	532085427073	Cover bend	Überrollbügel	Coude de protection	Ochranný oblouk	1
13	947309543010	Screw M8x55 8.8 A2L	Schraube M8x55 8.8 A2L	Vis M8x55 8.8 A2L	Šroub M8x55 8.8 A2L	2
13.1	947311129501	Nut M8	Mutter M8	Ecrou M8	Matice M8	2
14	532985423393	Rear cover, complete	Rückdeckung - komplett	Dispositif de protection arri	Zadní kryt úplný	1
15	947309203530	Screw M8x35	Schraube M8x35	Vis M8x35	Šroub M8x35	3
15.1	947311214502	Washer 8	Scheibe 8	Rondelle 8	Podložka 8	3
15.2	947311210503	Washer 8.4	Scheibe 8.4	Rondelle 8.4	Podložka 8.4	3
16	947532150505	Distance ring	Abstandring	Anneau d'écartment	Rozpěrný kroužek 1-9520-1	3
17	532085415663	Rear cover	Rückdeckung	Dispositif de protection arri	Zadní kryt	1
18	947309203504	Screw M8x20	Schraube M8x20	Vis M8x20	Šroub M8x20	3
18.1	947311214502	Washer 8	Scheibe 8	Rondelle 8	Podložka 8	3
18.2	947311210503	Washer 8.4	Scheibe 8.4	Rondelle 8.4	Podložka 8.4	3
19	947309203543	Screw M4x12	Schraube M4x12	Vis M4x12	Šroub M4x12	2
19.1	947311210506	Washer 4.3	Scheibe 4.3	Rondelle 4.3	Podložka 4.3	2
19.2	947311129514	Nut M4	Mutter M4	Ecrou M4	Matice M4	2
20	532913302813	Holder, complete	Halter - komplett	Support - complet	Držák úplný	1
21	947345711054	Control element STG2B 40	Stellelement STG2B 40	Elément de com.-étoile ST	Ovládací hvězdička STG2B	1
22	532918462203	Front bumper	Vordese Stossstange-komp	Pare-chocs avant	Přední nárazník	1
23	947321841068	Blind 40/1-3 GL black	Blindflansch 40/1-3 GL sch	Bride d'aveuglement 40/1-	Záslepka 40/1-3 GL černá	2
24	947309203503	Screw M8x45 8.8 A2L ISO	Schraube M8x45 8.8 A2L ISO	Vis M8x45 8.8 A2L ISO 47	Šroub M8x45 8.8 A2L ISO	2
24.1	947311120502	Nut M8	Mutter M8	Ecrou M8	Matice M8	2
25	532013424963	Banister R	Handgriff R	Manche droit	Madlo pravé	1
26	947309019528	Screw M8x20 07 141 FAB	Schraube M8x20 07 141 FAB	Vis M8x20 07 141 FABOR	Šroub M8x20 07 141 FAB	2
26.1	947311210503	Washer 8.4	Scheibe 8.4	Rondelle 8.4	Podložka 8.4	2
26.2	947311129501	Nut M8	Mutter M8	Ecrou M8	Matice M8	2
27	532918462193	Rear bumper	Hinterstossstange - kompl	Pare-chocs arrière	Nárazník zadní	1
28	947321841068	Blind 40/1-3 GL black	Blindflansch 40/1-3 GL sch	Bride d'aveuglement 40/1-	Záslepka 40/1-3 GL černá	2
29	947309203503	Screw M8x45 8.8 A2L ISO	Schraube M8x45 8.8 A2L ISO	Vis M8x45 8.8 A2L ISO 47	Šroub M8x45 8.8 A2L ISO	2
29.1	947311129501	Nut M8	Mutter M8	Ecrou M8	Matice M8	2
30	947309019528	Screw M8x20 07 141 FAB	Schraube M8x20 07 141 FAB	Vis M8x20 07 141 FABOR	Šroub M8x20 07 141 FAB	2
30.1	947311210503	Washer 8.4	Scheibe 8.4	Rondelle 8.4	Podložka 8.4	2
30.2	947311129501	Nut M8	Mutter M8	Ecrou M8	Matice M8	2
31	532013424953	Banister L	Handgriff L	Manche gauche	Madlo levé	1



ENGINE
MOTOR
MOTEUR
MOTOR

N.	CODE	DESCRIPT	BEZEICHNUNG	NOM DE LA PIÉCE	NÁZEV	Q.ty
1	947000482003	Engine 18HP VANGUARD	Motor 18HP VANGUARD	Moteur 18HP VANGUARD	Motor 18HP VANGUARD	1
1.1	947482349014	Engine 20HP VANGUARD	Motor 20HP VANGUARD	Moteur 20HP VANGUARD	Motor 20HP VANGUARD	1
2	532927262043	Extension	Ansatz	Allonge	Nástavek	1
3	947309503543	Hex screw M 8x35	Sechskantschraube M 8x35	Vis hex M 8x35	Šroub M 8x35	4
3.1	947311214502	Washer 8	Scheibe 8	Rondelle 8	Podložka 8	4
3.2	947311150503	Nut M 8	Sechskantmutter M 8	Ecrou M 8	Malice M 8	4
4	532913368403	Shoe	Sperre	Accul	Zarážka	1
4.1	947311214502	Washer 8	Scheibe 8	Rondelle 8	Podložka 8	2
4.2	947309203503	Hex screw M 8x16	Sechskantschraube M 8x16	Vis hex M 8x16	Šroub M 8x16	2
5	532092312193	Square	Passfender	Clavette	Pero	1
7	947000532012	Engine pulley 9-3325-224	Keilriemenscheibe 9-3325-	Poulie à gorge 9-3325-224	Řemenice motoru 9-3325-2	1
8	947339242004	El. magnet. clutch SN11	Kupplung kpl. SN11	Embrayage électromagnét	Elektromag. spojka SN11	1
9	947532150469	Washer 0-9221-227	Scheibe 0-9221-227	Rondelle 0-9221-227	Podložka 0-9221-227	1
10	947309579506	Screw 7/16"x2 3/4" UNF	Schraube 7/16"x2 3/4" UNF	Hex 7/16"x2 3/4" UNF zin.	Šroub 7/16"x2 3/4" UNF zin	1
10.1	947311214012	Washer 7/16" zin.	Scheibe 7/16" zin.	Rondelle 7/16" zin.	Podložka pružná 7/16" zin.	1
11	947309203503	Hex screw M 8x16	Sechskantschraube M 8x16	Vis hex M 8x16	Šroub M 8x16	2
11.1	947311214502	Washer 8	Scheibe 8	Rondelle 8	Podložka 8	2
11.2	947311210503	Falt washer 8.4	Scheibe 8.4	Rondelle 8.4	Podložka 8.4	2
12	532085427063	Cover	Leitblech	Deflecteur	Kryt kolena výfuku	1
13	947309503557	Hex screw M 6x18	Sechskantschraube M 6x18	Vis hex M 6x18	Šroub M 6x18	1
13.1	947311210502	Flat washer 6.4	Scheibe 6.4	Rondelle 6.4	Podložka 6.4	2
13.2	947311214501	Washer 6	Scheibe 6	Rondelle 6	Podložka 6	1
13.3	947311120501	Self locking nut M 6	Sichermutter M 6	Ecrou M 6	Malice M 6	1
14	532927472333	Exhaust systém	Auspufftopf	Échappement	Výfuk	1
15	947443612014	Choke 9-8074-286	Startvergasser 9-8074-286	Choke 9-8074-286	Sytič 9-8074-286	1
16	532085415633	Cover	Leitblech	Deflecteur	Kryt výfuku	1
17	947309203502	Hex screw M 6x20	Sechskantschraube M 6x20	Vis hex M 6x20	Šroub M 6x20	2
17.1	947311210502	Flat washer 6.4	Scheibe 6.4	Rondelle 6.4	Podložka 6.4	4
17.2	947311129513	Self locking nut M 6	Sichermutter M 6	Ecrou M 6	Malice M 6	2
18	532085415653	Cover	Leitblech	Deflecteur	Kryt výfuku	1
19	947309203501	Hex screw M 6x16	Sechskantschraube M 6x16	Vis hex M 6x16	Šroub M 6x16	3
19.1	947311210502	Flat washer 6.4	Scheibe 6.4	Rondelle 6.4	Podložka 6.4	6
19.2	947311129513	Self locking nut M 6	Sichermutter M 6	Ecrou M 6	Malice M 6	4
20	947443900103	Throttle lever assy 9-8071-	Gasverstellhebel 9-8071-2	Levier d'accélérat. 9-8071-	Páčka plynu 9-8071-229	1
21	947309231505	Screw M 4x10 cyl.head-slo	Schraube M 4x10	Vis M 4x10	Šroub M 4x10	1
21.1	947311210501	Flat washer 5.3	Scheibe 5.3	Rondelle 5.3	Podložka 5.3	1
21.2	947311129514	Self locking nut M 4	Sichermutter M 4	Ecrou M 4	Malice M 4	1
22	947443900093	Throttle lever assy GAR 00	Gasverstellhebel 0-8060-2	Commande de gaz 0-8060-	Páčka plynu 0-8060-238	1
23	947309251514	Screw M 5x14	Schraube M 5x14	Vis M 5x14	Šroub M 5x14	2
23.1	947311210501	Flat washer 5.3	Scheibe 5.3	Rondelle 5.3	Podložka 5.3	2
23.2	947311129515	Locking nut M 5	Mutter M 5	Ecrou M 5	Malice M 5	2
24	532927662043	Fuel tank	Tank	Reservoir	Nádrž s tepelnou clonou	1
25	947532150321	Fuel tank cap	Tankverschluss	Bouchon	Víčko nádrže s měřidlem	1
26	947309543514	Screw M 8x50	Schraube M 8x50	Vis hex M 8x50	Šroub M 8x50	1
26.1	947311210503	Falt washer 8.4	Scheibe 8.4	Rondelle 8.4	Podložka 8.4	2
26.2	947311129501	Nut M 8	Sechskantmutter M 8	Ecrou M 8	Malice M 8	1
27	532914364793	Folding strip, complete	Gürtel - komplett	Bande de serrage complet	Stahovací pásek úplný	2
28	532092304063	Belt	Gurt	Soutache	Pásek	2
29	532092304083	Bed	Untersetzer	Cale	Podložka pod nádrž	1
30	532092304073	Bed	Untersetzer	Cale	Podložka pod nádrž	1
31	532013424943	Holder of tank	Tankhalter	Support de réservoir	Držák nádrže	1
32	947309203501	Hex screw M 6x16	Sechskantschraube M 6x16	Vis hex M 6x16	Šroub M 6x16	3
32.1	947311210502	Flat washer 6.4	Scheibe 6.4	Rondelle 6.4	Podložka 6.4	8
32.2	947311214501	Washer 6	Scheibe 6	Rondelle 6	Podložka 6	4
32.3	947311120501	Self locking nut M 6	Sichermutter M 6	Ecrou M 6	Malice M 6	4
33	947309503557	Hex screw M 6x18	Sechskantschraube M 6x18	Vis hex M 6x18	Šroub M 6x18	1
34	947000532058	Clip UM 5008	Schnalle UM 5008	Agrafe UM 5008	Sponka UM 5008	1
35	532199202383	Fuel line	Kraftstoffschlauch	Durite essence	Palivová hadička	1
36	947548241017	Clip 8-12 norm	Schnalle 8-12	Agrafe 8-12 norme	Hadivová spona 8-12 norm	1



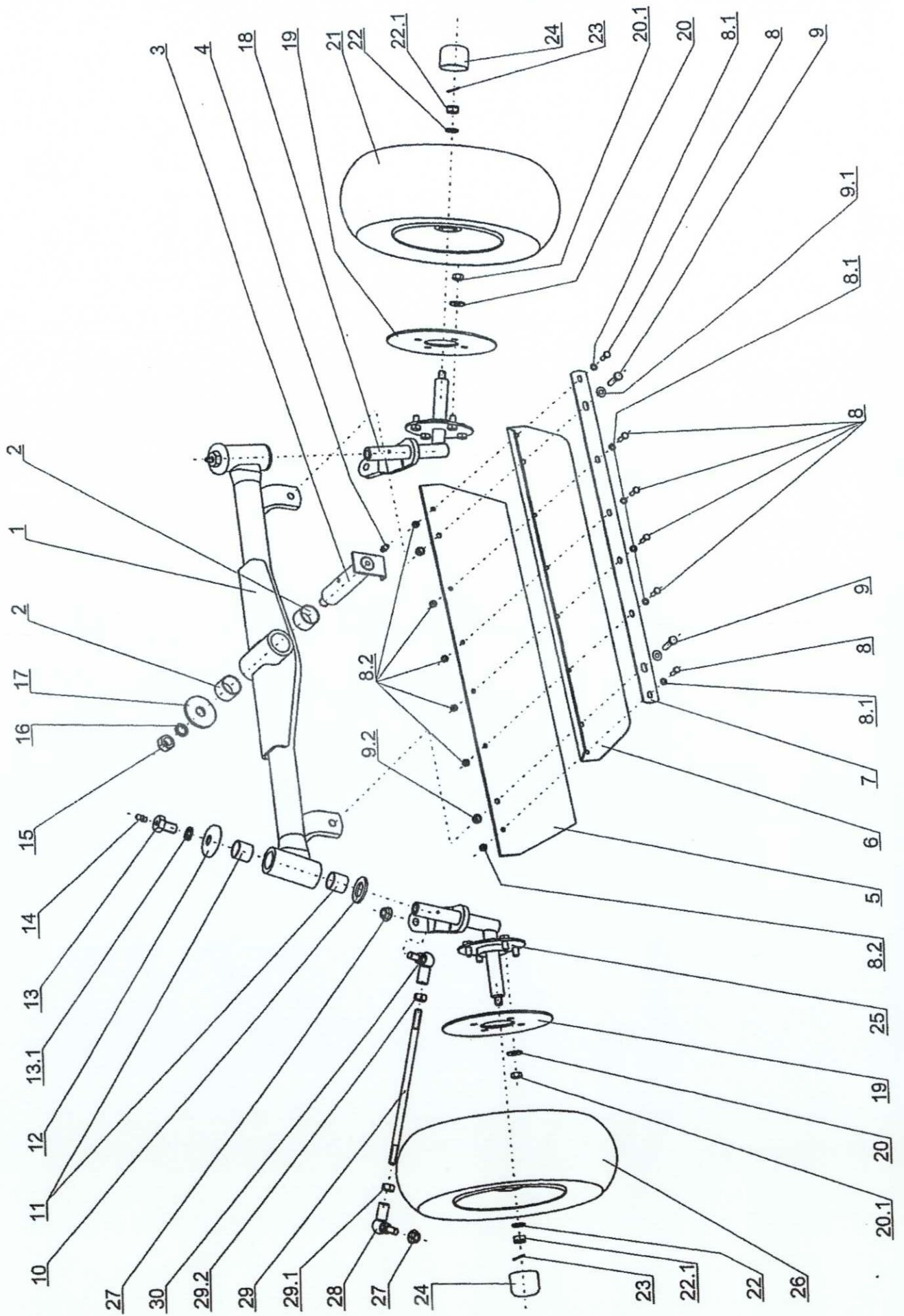
FRONT AXLE
VORDERACHSE
ESSIEU AVANT
PŘEDNÍ NÁPRAVA

3

2004

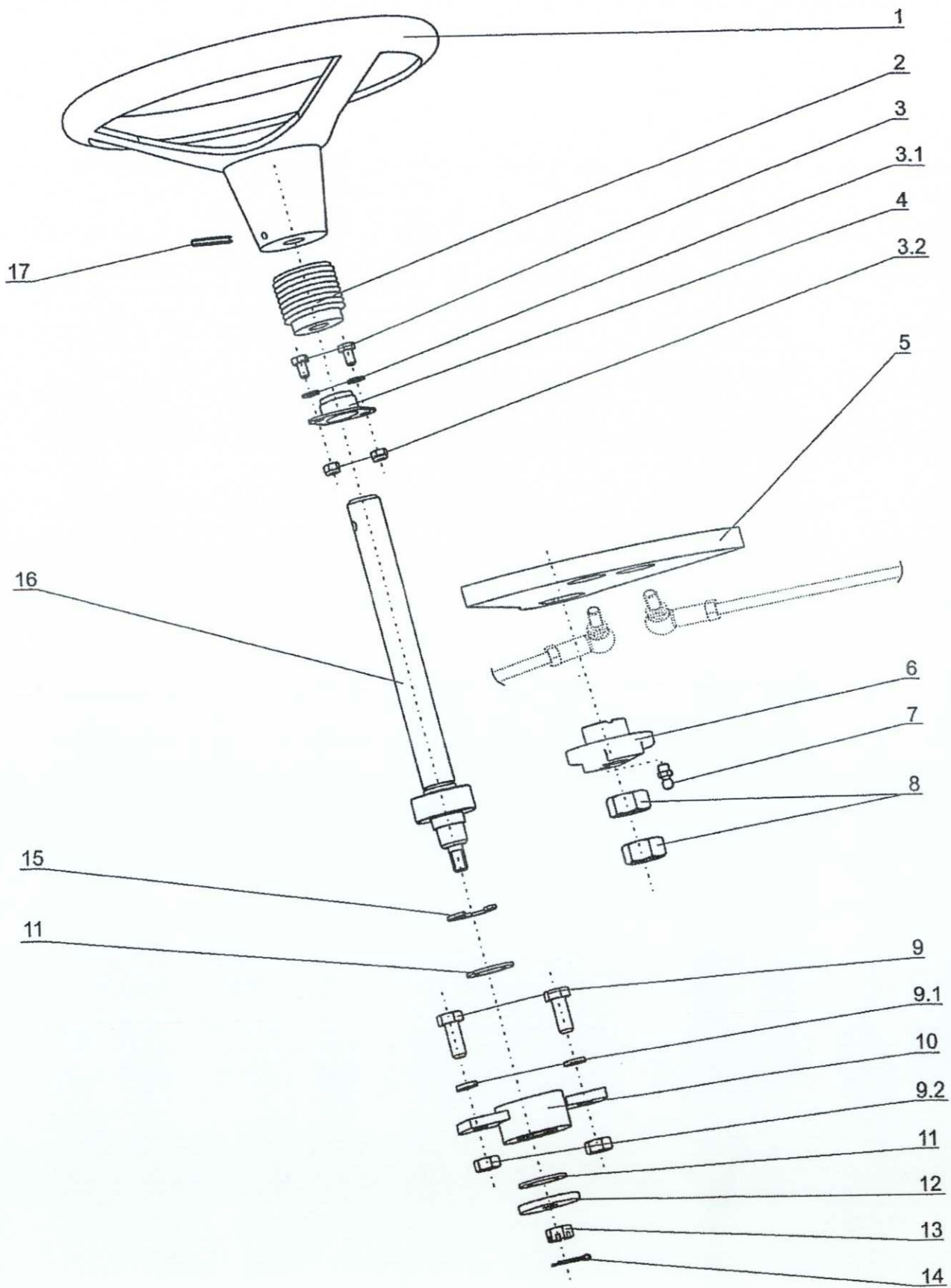
N.	CODE	DESCRIPT	BEZEICHNUNG	NOM DE LA PIÉCE	NÁZEV	Q.ty
1	532916472053	Axle, complete	Achse - komplett	Essieu complet	Náprava úplná	1
2	947323721001	Bushing 2520 KU	Büchse 2520 KU	Douille 2520 KU	Pouzdro 2520 KU	2
3	532993122723	Pin	Bolzen	Tourillon	Čep	1
4	947425111004	Grease fitting MK 6x1	Schmiernippel MK 6x1	Graisser MK 6x1	Mazací hlavice MK 6x1	1
5	532085306013	Housing	Deckung	Dispositif de protection	Kryt	1
6	532085415613	Plate	Platte	Plaque	Deska	1
7	532015312053	Strip	Leiste	Barre	Lišta	1
8	947309203502	Screw M6x20	Schraube M6x20	Vis M6x20	Šroub M6x20	6
8.1	947311210530	Washer 6.4	Scheibe 6.4	Rondelle 6.4	Podložka 6.4	6
8.2	947311129513	Nut M6	Mutter M6	Ecrou M6	Matice M6	6
9	947309503543	Screw M8x35	Schraube M8x35	Vis M8x35	Šroub M8x35	2
9.1	947311210503	Washer 8.4	Scheibe 8.4	Rondelle 8.4	Podložka 8.4	2
9.2	947311129501	Nut M8	Mutter M8	Ecrou M8	Matice M8	2
10	532092207953	Washer	Scheibe	Rondelle	Podložka	2
11	947323721005	Bushing 2020 KU	Büchse 2020 KU	Douille 2020 KU	Pouzdro 2020 KU	4
12	532039472153	Lid	Deckel	Couvercle	Víko	2
13	947532150463	Screw 0-9016-455	Schraube 0-9016-455	Vis 0-9016-455	Šroub 0-9016-455	2
13.1	947311214504	Washer 12	Scheibe 12	Rondelle 12	Podložka 12	2
14	947425111004	Grease fitting MK 6x1	Schmiernippel MK 6x1	Graisser MK 6x1	Mazací hlavice MK 6x1	2
15	947311150505	Nut M12	Mutter M12	Ecrou M12	Matice M12	1
16	947311214504	Washer 12	Scheibe 12	Rondelle 12	Podložka 12	1
17	947311212506	Washer 14	Scheibe 14	Rondelle 14	Podložka 14	1
18	532993462293	Pin, complete L	Bolzen L - komplett	Tourillon gauche complet	Čep levý úplný	1
19	947273221002	Housing 0-8520-263	Deckung 0-8520-263	Dispositif de protection	Kryt 0-8520-263	2
20	947311212517	Washer 9 zin.	Schiebe 9 zin.	Rondelle 9 zin.	Podložka 9 zin.	8
20.1	947311129501	Nut M8	Mutter M8	Ecrou M8	Matice M8	8
21	947532940102	Front wheel L 14"x3,25"-6SL	Vorderrad L 14"x3, 25"-6SL	Roue avant gauche 14"x3,25"-6SL	Kolo levé 14"x3, 25"-6SL	1
22	532092208313	Washer	Scheibe	Rondelle	Podložka 11	2
22.1	947311121512	Nut M10	Mutter M10	Ecrou M10	Matice M10	2
23	947311338545	Cotter pin 2x28	Vorstecker 2x28	Goupille 2x28	Závlačka 2x28	2
24	947532150208	Cap 38 A/PVC black	Kappe 38A/PVC schwarz	Protection 38 A/PVC noire	Krytka 38 A/PVC černá	2
25	532993462283	Pin, complete R	Bolzen R - komplett	Tourillon droit complet	Čep pravý úplný	1
26	947532940101	Front wheel R 14"x3,25"-6SL	Vorderrad R 14"x3, 25"-6SL	Roue avant droite 14"x3,25"-6SL	Kolo pravé 14"x3, 25"-6SL	1
27	947311129521	Nut M12 TENSILOK BN19C	Mutter M12 TENSILOK BN	Ecrou M12 TENSILOK BN	Matice M12 TENSILOK BN	4
28	947442073020	Angular joint 16 P DIN 7180	Kugelgelenk 16 P DIN7180	Cercle angulaire 16 P DIN	Úhl. kloub 16 P DIN7180	2
29	947532150548	Tie rod	Verbindungsstange	Renfort 0-8010-276	Tyč spojovací 0-8010-276	2
29.1	947311150505	Nut M12 L	Mutter M12	Ecrou M12	Matice M12	2
29.2	947311120539	Nut M12 L	Mutter M12 L	Ecrou M12 gauche	Matice M12 levá	2
30	947442073019	Angular joint 16 L DIN 7180	Kugelgelenk 16 L DIN7180	Cercle angulaire 16 L DIN	Úhl. kloub 16 L DIN7180	2

VORWHEEL 146RS=947 324186 019



STEERING
LENKUNG
CONDUITE
ŘÍZENÍ

N.	CODE	DESCRIPT	BEZEICHNUNG	NOM DE LA PIÉCE	NÁZEV	Q.ty
1	947443821007	Steering wheel COBO 0032.0388	Lenkrad COBO 0032.0388	Volant COBO 0032.0388	Volant COBO 0032.0388	1
2	532096262443	Steering wheel cap	Lenkraddeckel	Protection de volant	Krytka volantu	1
3	947309203538	Screw M8x14	Schraube M8x14	Vis M8x14	Šroub M8x14	2
3.1	947311210503	Washer 8.4	Scheibe 8.4	Rondelle 8.4	Podložka 8.4	2
3.2	947311129501	Nut M8	Mutter M8	Ecrou M8	Matice M8	2
4	947000324001	Globular bearing FLW 12	Kugellager FLW 12	Palier sphérique FLW 12	Kulové ložisko FLW 12	1
5	532033322093	Toothed segment, complete	Zahnbogen - komplett	Segment denté complet	Ozubený segment úplný	1
6	532080272043	Cam	Exzenter	Excentrique	Excentr	1
7	947425111004	Grease fitting MK 6x1	Schmiernippel MK 6x1	Graisseur MK 6x1	Mazací hlavice MK 6x1	1
8	947311150513	Nut M14	Mutter M14	Ecrou M14	Matice M14	2
9	947309503512	Screw M8x25	Schraube M8x25	Vis M8x25	Šroub M8x25	2
9.1	947311214502	Washer 8	Scheibe 8	Rondelle 8	Podložka 8	2
9.2	947311150503	Nut M8	Mutter M8	Ecrou M8	Matice M8	2
10	532938703453	Bearing, complete	Lager - komplett	Palier complet	Ložisko úplné	1
11	532092207583	Washer	Scheibe	Rondelle	Podložka	2
12	532092207933	Washer	Scheibe	Rondelle	Podložka	1
13	947311121513	Nut M8	Mutter M8	Ecrou M8	Matice M8	1
14	947311338501	Colter pin 2x20	Vorstecker 2x20	Goupille 2x20	Závlačka 2x20	1
15	947311732008	Snap ring 15	Sicherungsring 15	Anneau de retenue 15	Pojistný kroužek 15	1
16	532938252053	Pinion, complete	Ritzel - komplett	Pignon complet	Pastorek úplný	1
17	947315238031	Spring pin 6x45	Federstift 6x45	Goupille élastique 6x45	Pružný kolík 6x45	1



REAR AXLE
HINTERACHSE
ESSIEU ARRIÈRE
ZADNÍ NÁPRAVA

5

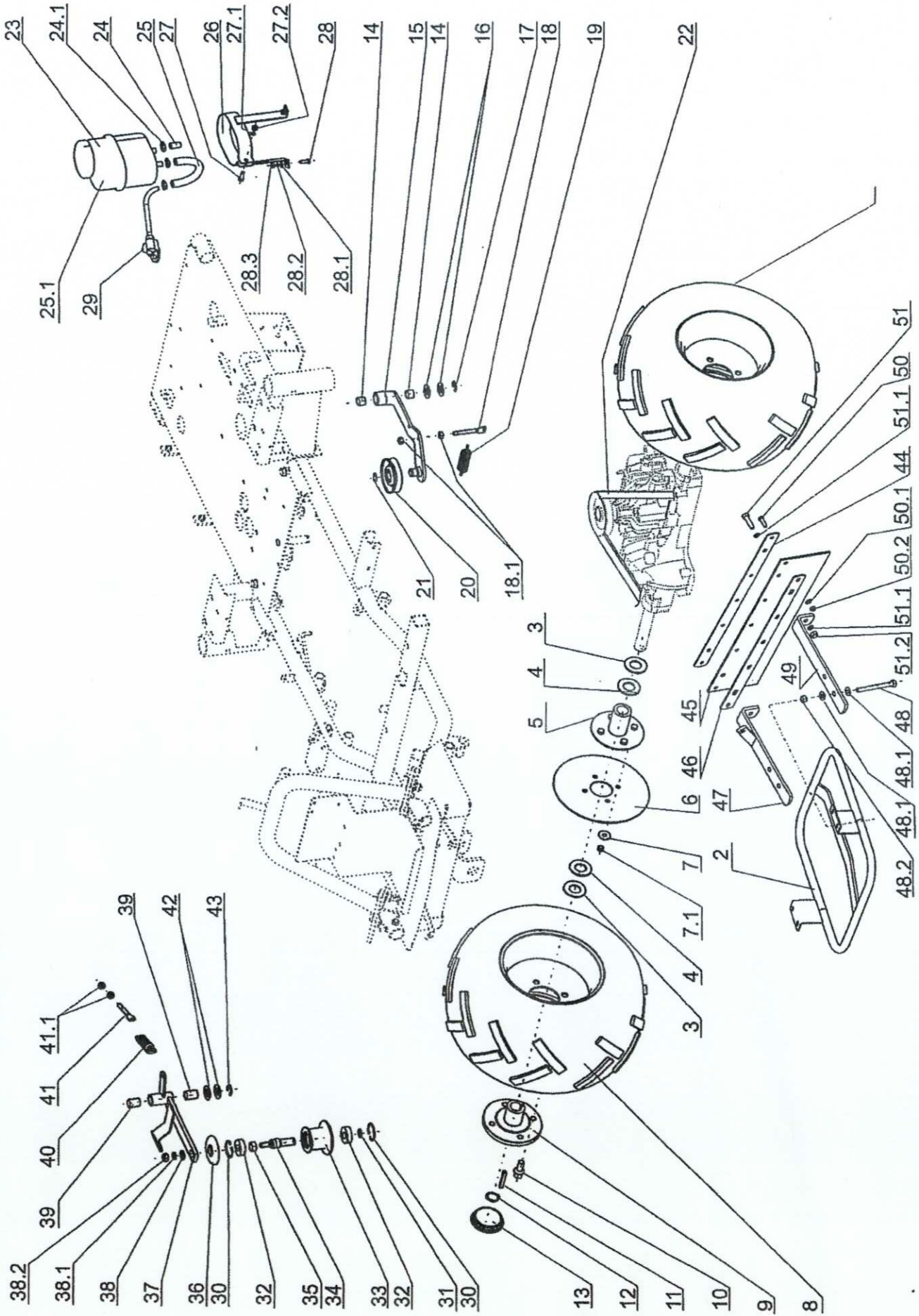
N.	CODE	DESCRIPT	BEZEICHNUNG	NOM DE LA PIÈCE	NÁZEV	Q.ty
1	947532940094	Rear wheel R 18"x9.5"-8SL	Hinterrad R 18"x9.5"-8SL	Roue arrière droit 18"x9.5"	Kolo zadní P 18"x9.5"-8SL	1
2	532913462963	Frame	Rahmen	Cadre principal	Ochranný rám	1
3	532092208053	Washer	Scheibe	Rondelle	Podložka	4
4	532092208083	Washer	Scheibe	Rondelle	Podložka	15
5	532995362043	Spacer	Strebe	Ecartement	Rozpěrka	2
6	947273221001	Housing 0-8520-262	Deckel 0-8520-262	Dispositif de protection 0-8520-262	Kryt 0-8520-262	2
7	947311212517	Washer 9 zin.	Scheibe 9 zin.	Rondelle 9 zin.	Podložka 9 zin.	8
7.1	947311129501	Nut M8	Mutter M8	Ecrou M8	Maticice M8	8
8	947532940095	Rear wheel L 18"x9.5"-8SL	Hinterrad L 18"x9.5"-8SL	Roue arrière gauche 18"x9.5"	Kolo zadní L 18"x9.5"-8SL	1
9	532029214293	Whell hub	Radnabe	Moyeu de roue	Náboj kola	2
10	947443900092	Whell screw M12x1.5x24	Radschraube M12x1.5x24	Vis de la roue M12x1.5x24	Šroub M12x1.5x24 diskový	8
11	532092312203	Spring	Feder	Ressort	Pero	2
12	947311733014	Snap ring 25	Sicherungsring 25	Anneau de retenue 25	Pojistný kroužek 25	2
13	532039472013	Blind	Verblende	Bride d'aveuglement	Záslepka	2
14	947323721004	Teflon bushing 1615 KU	Büchse 1615 KU	Douille en téflon 1615 KU	Pouzdro 1615 KU	2
15	532913462823	Pulley holder	Halter der Rolle	Support de galet	Držák kladky	1
16	947311219496	Washer 16x22x1 DIN 988	Scheibe 16x22x1 DIN 988	Rondelle 16x22x1 DIN 988	Podložka 16x22x1 DIN 988	2
17	947311732009	Snap ring 12	Sicherungsring 12	Anneau de retenue 12	Pojistný kroužek 12	2
18	947309599025	Screw 0-9016-454	Schraube 0-9016-454	Vis 0-9016-454	Šroub 0-9016-454	1
18.1	947311120502	Nut M8	Mutter M8	Ecrou M8	Maticice M8	2
19	947315231234	Spring 0-9746-490	Zugfeder 0-9746-490	Ressort 0-9746-490	Pružina 0-9746-490	1
20	947000532006	Belt pulley V 3000-3316	Riemenscheibe V 3000-3316	Poulie V 3000-3316	Řemenice V 3000-3316	1
21	947311733007	Snap ring 17	Sicherungsring 17	Anneau de retenue 17	Pojistný kroužek 17	1
22	947272721027	V-Belt R12.5x825 LA	Riemenscheibe R12.5x825	Courroie trapèz R12.5x825	Klín. řemen R12.5x825 LA	1
23	947532150558	Expansion tank COBO 0.8l	Öltank COBO 0.8l	Expansion bassin COBO 0.8l	Nádrž expanzní COBO 0.8l	1
24	947532150577	Capping strip B-1045	Deckung B-1045	Protection B-1045	Krytka B-1045	1
24.1	947000532058	Clip UM 5008	Klips UM 5008	Agrafe UM 5008	Sponka UM 5008	1
25	532199202433	Tube-oil gas	Schlasch Öl-Benzin	Boyau-huile benzine	Hadice olej-benzin	1
25.1	947548241016	Clip 10-16 mm	Schlaschhelle 10-16 mm	Agrafe 10-16 mm	Hadicová spona 10-16 mm	2
26	532913463003	Holder	Halter	Manche	Držák expanzní nádrže	1
27	947309203502	Screw M6x20	Schraube M6x20	Vis M6x20	Šroub M6x20	1
27.1	947311214501	Washer 6	Scheibe 6	Rondelle 6	Podložka 6	1
27.2	947311120501	Nut M6	Mutter M6	Ecrou M6	Maticice M6	1
28	947309203501	Screw M6x16	Schraube M6x16	Vis M6x16	Šroub M6x16	1
28.1	947311210502	Washer 6.4	Scheibe 6.4	Rondelle 6.4	Podložka 6.4	1
28.2	947311214501	Washer 6	Scheibe 6	Rondelle 6	Podložka 6	1
28.3	947311120501	Nut M6	Mutter M6	Ecrou m6	Maticice M6	1
29	532982462063	Collet - complete	Gurgel - komplett	Manchon - complet	Hrdlo úplné	1
30	947311733075	Snap ring 35	Sicherungsring 35	Anneau de retenue 35	Pojistný kroužek 35	2
31	947311733005	Snap ring 15	Sicherungsring 15	Anneau de retenue 15	Pojistný kroužek 15	1
32	947324162097	Bearing 6202 VV C3	Lager 6202 VV C3	Palier 6202 VV C3	Ložisko 6202 VV C3	2
33	532033232383	Pulley	Rolle	Poulie	Kladka	1
34	947532150456	Shaft 0-3812-814	Welle 0-3812-814	Arbre 0-3812-814	Hřídel 0-3812-814	1
35	947532150489	Distance ring 1-9520-339	Abstandring 1-9520-339	Anneau d'écartement 1-9520-339	Rozpěrný kroužek 1-9520-339	1
36	947321841075	Lid 0-3947-216	Deckel 0-3947-216	Couvercle 0-3947-216	Víčko 0-3947-216	1
37	532913462793	Pulley holder	Halter der Spannrolle	Support de galet	Držák kladky	1
38	947311210504	Washer 10.5	Scheibe 10.5	Rondelle 10.5	Podložka 10.5	1
38.1	947311214503	Washer 10	Scheibe 10	Rondelle 10	Podložka 10	1
38.2	947311150506	Nut M10	Mutter M10	Ecrou M10	Maticice M10	1
39	947323721006	Teflon bushing 1625 KU	Büchse 1625 KU	Douille en téflon 1625 KU	Pouzdro 1625 KU	2
40	947315231228	Spring 0-9746-484	Zugfeder 0-9746-484	Ressort 0-9746-484	Pružina 0-9746-484	1
41	947309599025	Screw 0-9016-454	Schraube 0-9016-454	Vis 0-9016-454	Šroub 0-9016-454	1
41.1	947311120502	Nut M8	Mutter M8	Ecrou M8	Maticice M8	2
42	947311219496	Washer 16x22x1 DIN 988	Scheibe 16x22x1 DIN 988	Rondelle 16x22x1 DIN 988	Podložka 16x22x1 DIN 988	2
43	947311732009	Snap ring 12	Sicherungsring 12	Anneau de retenue 12	Pojistný kroužek 12	1
44	532015312063	Strip	Leiste	Liteau	Lišta	1
45	532085306063	Shield	Blende	Ecran	Clona	1
46.1	532015312073	Strip	Leiste	Liteau	Lišta	1
47	532992462023	Washer, complete	Scheibe - komplett	Rondelle - complet	Podložka úplná	1
48	947309501571	Screw M8x80	Schraube M8x80	Vis M8x80	Šroub M8x80	4

9

REAR AXLE
HINTERACHSE
ESSIEU ARRIÈRE
ZADNÍ NÁPRAVA

5

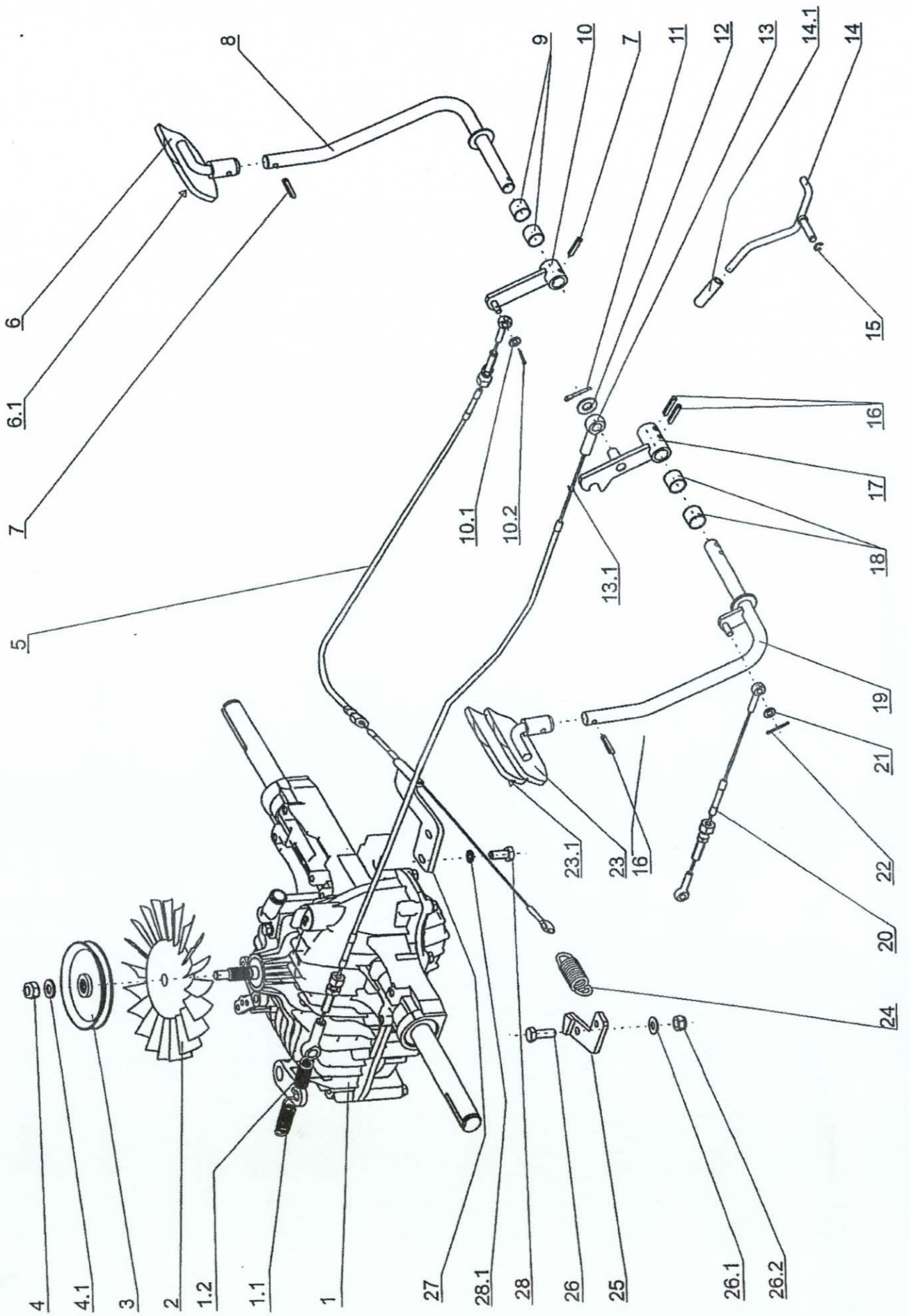
N.	CODE	DESCRIPT	BEZEICHNUNG	NOM DE LA PIÈCE	NÁZEV	Q.ty
48.1	947311210503	Washer 8.4	Scheibe 8.4	Rondelle 8.4	Podložka 8.4	8
48.2	947311129501	Nut M8	Mutter M8	Ecrou M8	Matice M8	4
49	532092402553	Washer	Scheibe	Rondelle	Podložka	1
50	947309203502	Screw M6x20	Schraube M6x20	Vis M6x20	Šroub M6x20	5
50.1	947311210502	Washer 6.4	Scheibe 6.4	Rondelle 6.4	Podložka 6.4	5
50.2	947311129513	Nut M6	Mutter M6	Ecrou M6	Matice M6	5
51	947309203517	Screw M8x25	Schraube M8x25	Vis M8x25	Šroub M8x25	2
51.1	947311214502	Washer 8	Scheibe 8	Rondelle 8	Podložka 8	4
51.2	947311129501	Nut M8	Mutter M8	Ecrou M8	Matice M8	2



**TRAVEL CONTROL
FAHRWERKSCHALTUNG
COMMANDE DE DÉPLACEMENT
OVLÁDÁNÍ POJEZDU A BRZDY**

6

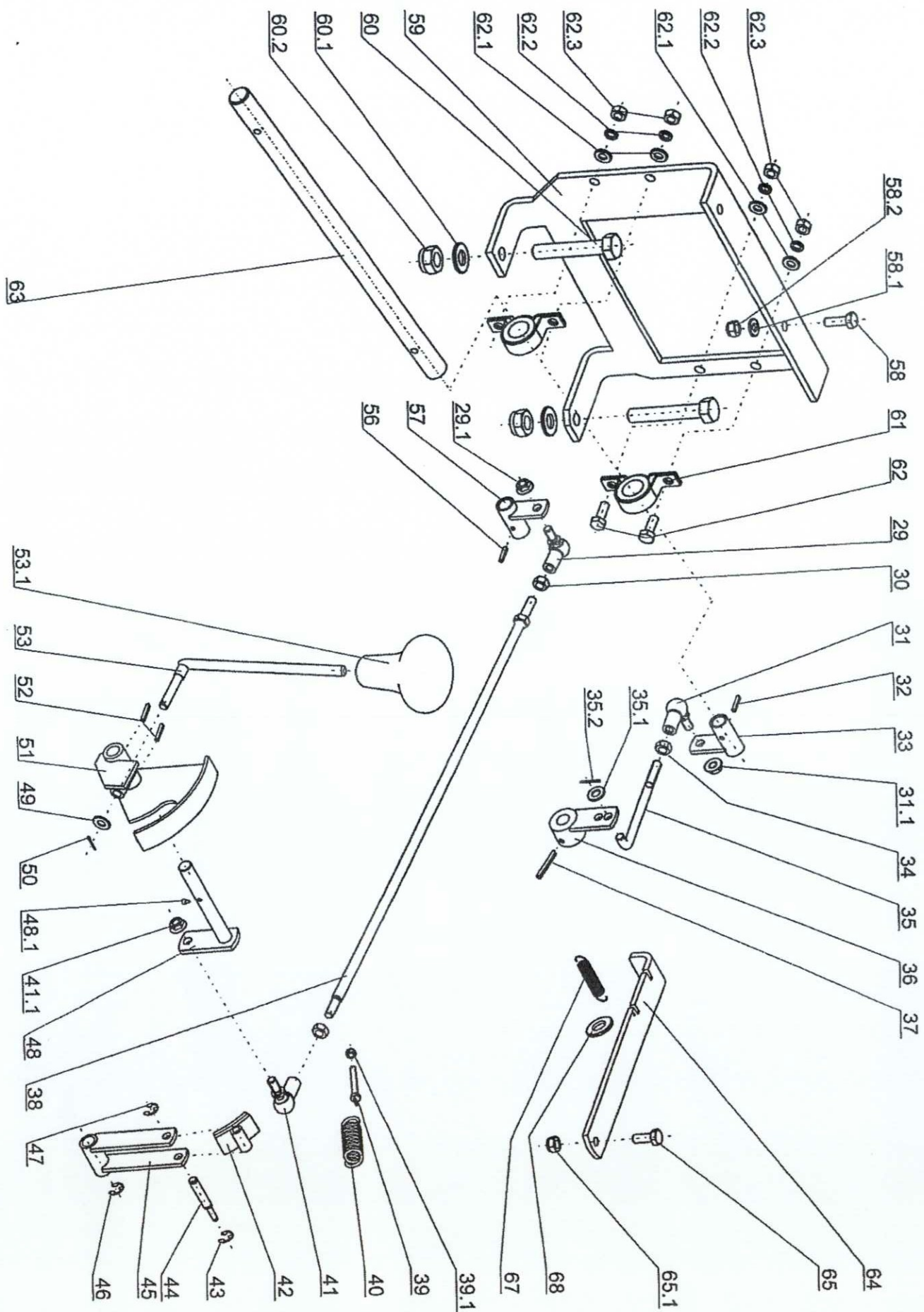
N.	CODE	DESCRIPT	BEZEICHNUNG	NOM DE LA PIÉCE	NÁZEV	Q.ty
1	947532991053	Gear box K 62 Q	Getriebe K 62 Q	Boîte de vitesse K 62 Q	Převodovka K 62 Q Tuff To	1
1.1	947315231042	Spring TZ 1.6x14.1x56x20	Feder TZ 1.6x14.1x56x20	Ressort TZ 1.6x14.1x56x20	Pružina TZ 1.6x14.1x56x20	1
1.2	947315231230	Spring 0-9746-487	Feder 0-9746-487	Ressort 0-9746-487	Pružina 0-9746-487	1
2	947532150376	Ventilator 1A 6460-83050	Durchlüfter 1A 6460-83050	Aérateur 1A 6460-83050	Větrák 1A 6460-83050	1
3	532933252603	Belt pulley, complete	Riemenscheiben - komplet	Poulie complete	Řemenice úplná	1
4	947311129502	Nut M10	Mutter M10	Ecrou M10	Matice M10	1
4.1	947311210504	Washer 10.5	Scheibe 10.5	Rondelle 10.5	Podložka 10.5	1
5	947443900119	Bowden cable, differential	Differentialverschlussverbundensbowden	Accouplement bowden de	Bowden spoj. uzáv. diferen	1
6	532980463173	Pedal	Pedal	Pédale	Pedál	1
6.1	947273151001	Pedal rubber 273 151 010	Pedalgummi 273 151 010	Revetement de pédale 273	Potah pedálu 273 151 010	1
7	947315238037	Spring pin 5x22	Federstift 5x22	Goupille élastique 5x22	Pružný kolík 5x22	2
8	532980463203	Brake pedal	Bremspedal	Pédale de frein	Pedál brzdy	1
9	947323721011	Bushing 1425 KU Teflon	Büchse 1425 KU Teflon	Douille 1425 KU Teflon	Pouzdro 1425 KU teflon.	2
10	532929362183	Hub, complete	Nabe-komplett	Moyeu complet	Nábój úplný	1
10.1	947311210502	Washer 6.4	Scheibe 6.4	Rondelle 6.4	Podložka 6.4	1
10.2	947311338532	Cotter pin 2x14	Vorstrecker 2x14	Goupille 2x14	Závlačka 2x14	1
11	947311338516	Cotter pin 3.2x20	Vorstrecker 3.2x20	Goupille 3.2x20	Závlačka 3.2x20	1
12	947311210504	Washer 10.5	Scheibe 10.5	Rondelle 10.5	Podložka 10.5	1
13	947443900121	Bowden cable, brake	Bremsverbindungsbowden	Accouplement bowden de	Bowden spoj. brzdy 9-8074	1
13.1	947532150332	Ligament RT 360 (L=200)	Schelle RT 360 (L=200)	Bride RT 360 (L=200)	Pouto RT 360 (L=200)	2
14	532980463223	Arrest brakes	Bremseinresten	Blocage de frein	Aretace brzdy	1
14.1	947532150209	Lever tip 8x40 vinyl-flex bla	Kappe 8x40 vinyl-flex schw	Capuchon 8x40 vinyl-flex n	Krytka 8x40 vinyl-flex černá	1
15	947311732007	Snap ring 6	Sicherungsring 6	Anneau de retenue 6	Pojistný kroužek 6	1
16	947315238037	Spring pin 5x22	Federstift 5x22	Goupille élastique 5x22	Pružný kolík 5x22	3
17	532980463213	Arrester	Fallklinke	Auberon	Západka úplná	1
18	947323721011	Bushing 1425 KU Teflon	Büchse 1425 KU Teflon	Douille 1425 KU Teflon	Pouzdro 1425 KU teflon.	2
19	532980463193	Brake pedal	Bremspedal	Pédale de frein	Pedál brzdy	1
20	947443900120	Bowden cable, brake	Bremsverbindungsbowden	Accouplement bowden de	Bowden spoj. brzdy 9-8074	1
21	947311210502	Washer 6.4	Scheibe 6.4	Rondelle 6.4	Podložka 6.4	1
22	947311338532	Cotter pin 2x14	Vorstrecker 2x14	Goupille 2x14	Závlačka 2x14	1
23	532980463183	Pedal	Pedal	Pédale	Pedál	1
23.1	947273151001	Pedal rubber 273 151 010	Pedalgummi 273 151 010	Revetement de pédale 273	Potah pedálu 273 151 010	1
24	947315231239	Spring 0-9746-493	Feder 0-9746-493	Ressort 0-9746-493	Pružina 0-9746-493	1
25	532980365163	Lug, complete	Fuss-komplett	Pied complet	Patka úplná	1
26	947309203517	Screw M8x25	Schraube M8x25	Vis M8x25	Šroub M8x25	1
26.1	947311210503	Washer 8.4	Scheibe 8.4	Rondelle 8.4	Podložka 8.4	1
26.2	947311129501	Nut M8	Mutter M8	Ecrou M8	Matice M8	1
27	532913462813	Holder	Halter	Support	Držák	1
28	947309578518	Screw M8x30 DIN 7500 D	Schraube M8x30 DIN 7500	Vis M8x30 DIN 7500 D BN	Šroub M8x30 DIN 7500 D E	2
28.1	947311214502	Washer 8	Scheibe 8	Rondelle 8	Podložka 8	2



TRAVEL CONTROL
 FÄHRWERKSCHALTUNG
 COMMANDE DE DÉPLACEMENT
 OVLÁDÁNÍ POJEZDU A BRZDY

6

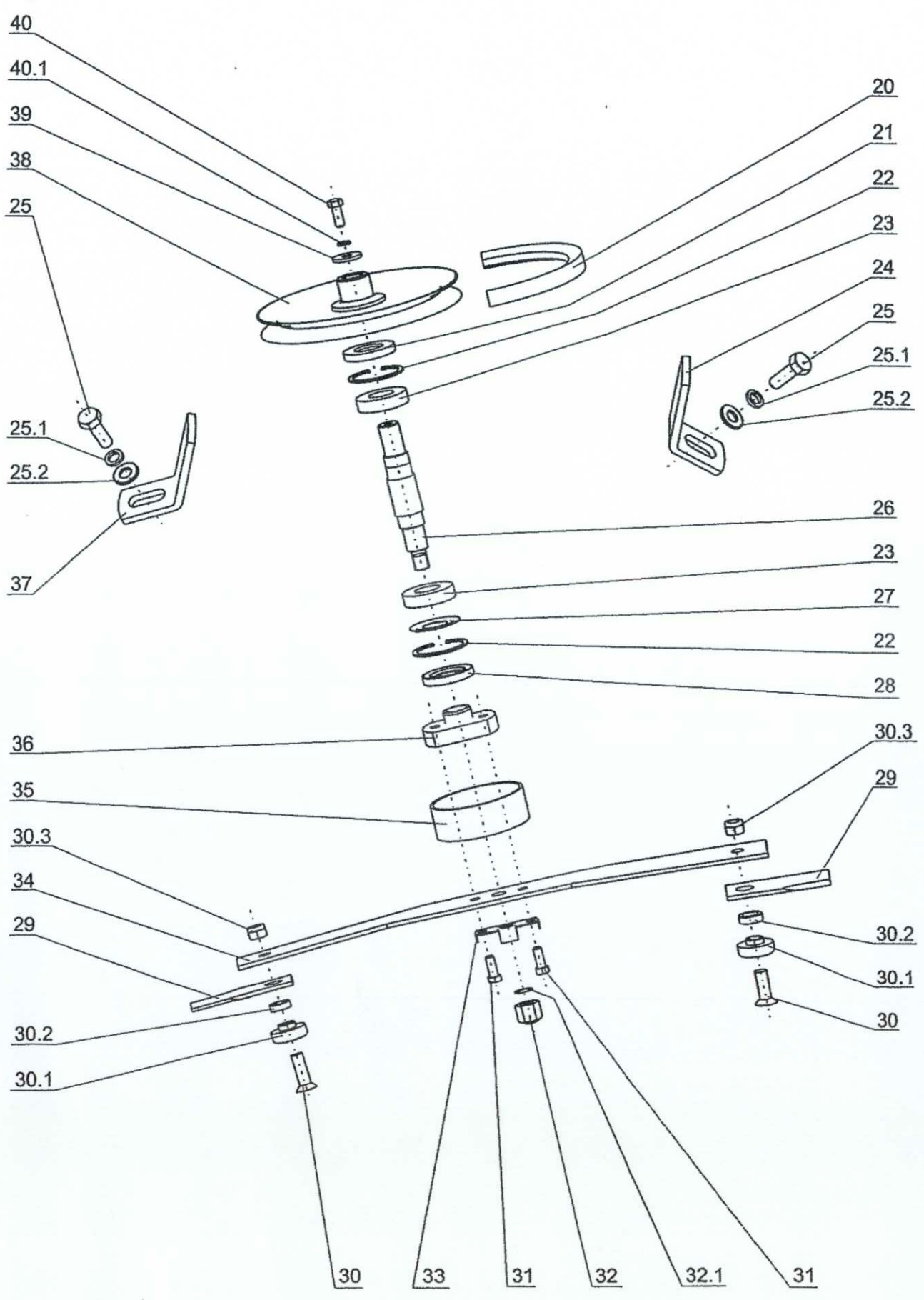
N.	CODE	DESCRIPT	BEZEICHNUNG	NOM DE LA PIÈCE	NÁZEV	Q.ty
29	947442073020	Angular joint 16 P DIN7180	Kugelgelenk 16 P DIN 7180	Cercle angulaire 16 P DIN	Úhlový kloub 16 P DIN7180	1
29.1	947311129521	Nut M12 Tensilok BN190 K	Mutter M12 Tensilok BN190	Ecrou M12 Tensilok BN190	Matice M12 Tensilok BN190	2
30	947311150505	Nut M12	Mutter M12	Ecrou M12	Matice M12	1
31	947442073021	Angular joint 16 P DIN7180	Kugelgelenk 16 P DIN 708	Cercle angulaire 16 P DIN	Úhlový kloub 16 P DIN7180	1
31.1	947311129516	Nut M10 Tensilok KL8 BN1	Mutter M10 Tensilok KL8 B	Ecrou M10 Tensilok KL8 B	Matice M10 Tensilok KL8 B	1
32	947315238037	Spring pin 5x22	Federstift 5x22	Goupille élastique 5x22	Pružný kolík 5x22	1
33	532929362143	Hub	Nabe	Moyeu	Náboj	1
34	947311150506	Nut M10	Mutter M10	Ecrou M10	Matice M10	1
35	947532150496	Travel pull rod 0-8040-292	Fahrwerkzustange 0-8040-	Tige de déplacement 0-8040-	Táhlo pojezdu 0-8040-292	1
36	532929462043	Lever, complete	Hebel-komplet	Levier complet	Páka kompletní	1
37	947315238049	Spring pin 6x40	Federstift 6x40	Goupille élastique 6x40	Pružný kolík 6x40	1
38	947532150426	Bar 0-8010-275	Gestänge 0-8010-275	Barre de traction 0-8010-275	Táhlo 0-8010-275	1
39	947309578514	Screw M6x50	Schraube mit dem Auge M6x50	Vis a oeil M6x50 BN1006 z	Šroub M6x50 s okem BN1006	1
39.1	947311129513	Nut M6	Mutter M6	Ecrou M6	Matice M6	1
40	947315231230	Spring 0-9746-487	Feder 0-9746-487	Ressort 0-9746-487	Pružina 0-9746-487	1
41	947442073019	Angular joint 16 L DIN7180	Kugelgelenk 16 L DIN 7180	Cercle angulaire 16 L DIN	Úhlový kloub 16 L DIN7180	1
41.1	947311120539	Nut M12 L	Mutter M12 L	Ecrou M12 G	Matice M12 levá	1
42	532917722013	Brake lining	Bremsebelag	Garniture de frein	Brzdové obložení	1
43	947311732001	Snap ring 4	Sicherungsring 4	Anneau de retenue 4	Pojistný kroužek 4	1
44	947532150506	Pin 1-9310-372	Bolzen 1-9310-372	Tourillon 1-9310-372	Čep 1-9310-372	1
45	532929362153	Hub, complete	Nabe-komplett	Moyeu complet	Náboj úplný	1
46	947311732009	Snap ring 12	Sicherungsring 12	Anneau de retenue 12	Pojistný kroužek 12	1
47	947311732002	Snap ring 7	Sicherungsring 7	Anneau de retenue 7	Pojistný kroužek 7	2
48	532993362853	Pin of travel	Fahrwerkbolzen	Tourillon de déplacement	Čep pojezdu	1
48.1	947425111004	Grease fitting MK 6x1	Schmiernippel MK 6x1	Graisseur MK 6x1	Mazací hlavice MK 6x1	1
49	947311210505	Washer 13	Scheibe 13	Rondelle 13	Podložka 13	1
50	947311338501	Cotter pin 2x20	Vorstrecker 2x20	Goupille 2x20	Závlačka 2x20	1
51	532929462083	Hub of travel gear	Fahrwerkschaltungsnabe	Moyeu de sélection de dépla	Náboj řazení pojezdu	1
52	947315238036	Spring pin 5x25	Federstift 5x25	Goupille élastique 2x25	Pružný kolík 5x25	2
53	532980463253	Travel lever	Fahrwerkhebel	Levier de déplacement	Páka pojezdu	1
53.1	947532150341	Handle 1066 pr.12 black	Handgriff 1066 pr.12 schwarz	Poignée 1066 pr.12 noir	Rukojeť 1066 pr.12 černá	1
56	947315238037	Spring pin 5x22	Federstift 5x22	Goupille élastique 5x22	Pružný kolík 5x22	1
57	532929362193	Clamp	Nabe	Moyeu	Náboj	1
58	947309203502	Screw M6x20	Schraube M6x20	Vis M6x20	Šroub M6x20	1
58.1	947311210502	Washer 6.4	Scheibe 6.4	Rondelle 6.4	Podložka 6.4	1
58.2	947311129513	Nut M6	Mutter M6	Ecrou M6	Matice M6	1
59	532113413943	Holder	Halter	Support	Držák ovládání	1
60	947309201519	Screw M8x55	Schraube M8x55	Vis M8x55	Šroub M8x55	2
60.1	947311210503	Washer 8.4	Scheibe 8.4	Rondelle 8.4	Podložka 8.4	2
60.2	947311129501	Nut M8	Mutter M8	Ecrou M8	Matice M8	2
61	532994352013	Bearing	Lager	Palier	Ložisko	2
62	947309503557	Screw M6x18	Schraube M6x18	Vis M6x18	Šroub M6x18	4
62.1	947311210502	Washer 6.4	Scheibe 6.4	Rondelle 6.4	Podložka 6.4	4
62.2	947311214501	Washer 6	Scheibe 6	Rondelle 6	Podložka 6	4
62.3	947311150504	Nut M6	Mutter M6	Ecrou M6	Matice M6	4
63	947532150495	Control travel shaft 0-3810-	Kranfahrwerkswelle 0-3810-	Arbre de la commande de ch	Hřídel ovládání pojezdu 0-3810-	1
64	532080402913	Breaking pull rod	Ausrückzugstange	Tige de mise hors marche	Vypínací táhlo	1
65	947309203502	Screw M6x20	Schraube M6x20	Vis M6x20	Šroub M6x20	1
65.1	947311129513	Nut M6	Mutter M6	Ecrou M6	Matice M6	1
66	947311212516	Washer 6.6 zin.	Scheibe 6.6 zin.	Rondelle 6.6 zin.	Podložka 6.6 zin.	1
67	947315231224	Spring TZ 080.088.0312 zir	Zugfeder TZ 080.088.0312	Ressort TZ 080.088.0312 z	Pružina TZ 080.088.0312 z	1



**MOWING CONTROL
MÄHERAUSHEBUNG-SCHALTUNG
COMMANDE DE COUPE
ZDVIHÁNÍ ŽACÍHO ÚSTROJÍ**

7

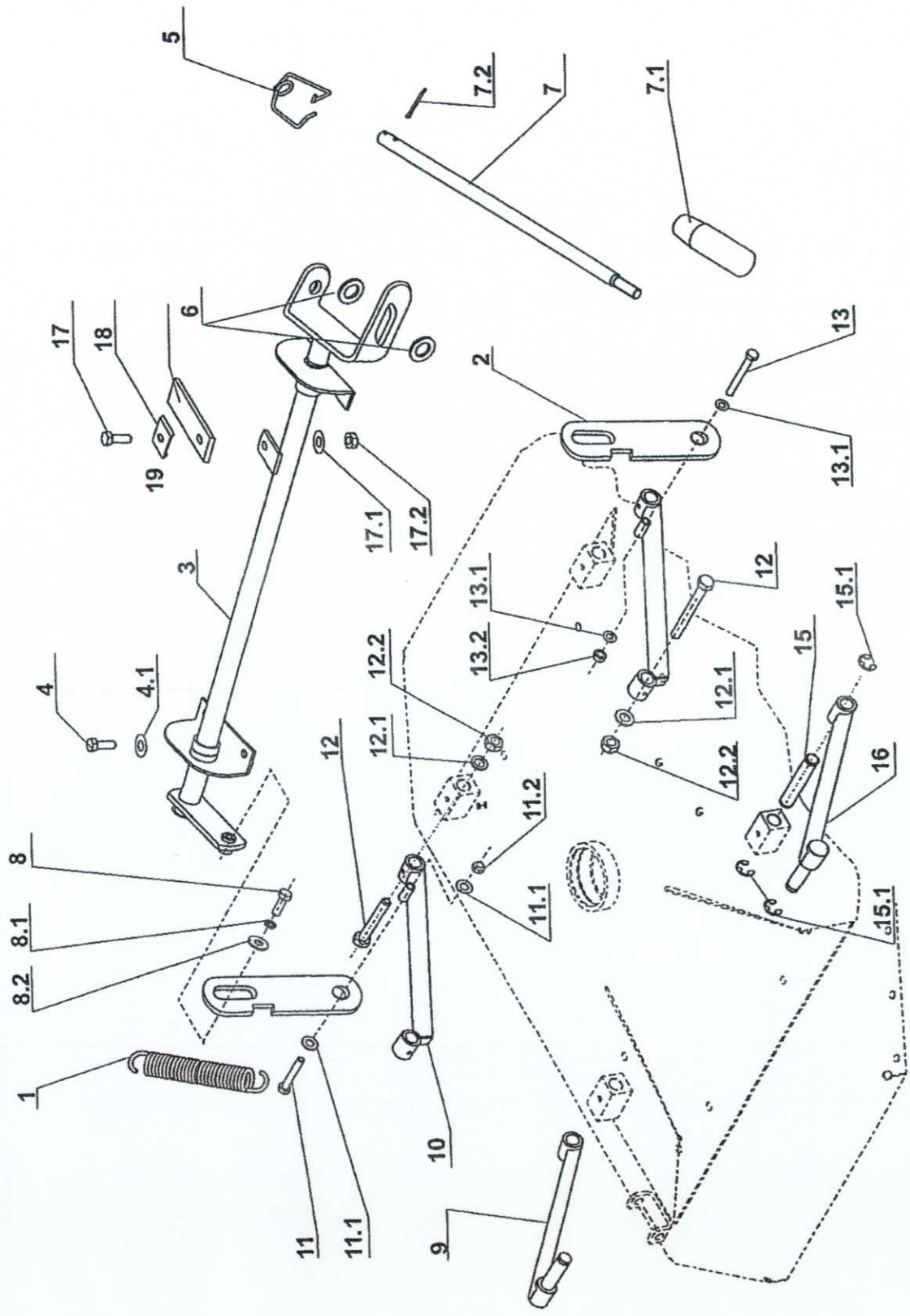
N.	CODE	DESCRIPT	BEZEICHNUNG	NOM DE LA PIÉCE	NÁZEV	Q.ty
1	947315231227	Spring 0-9746-483	Feder 0-9746-483	Ressort 0-9746-483	Pružina 0-9746-483	2
2	532080312093	Mowing arm	Mähenarm	Bras de coupe	Rameno sečení	2
3	532980702143	Mowing lift	Mähenabhebung	Levage de la coupe	Zvedání sečení	1
4	947309203503	Screw M8x16	Schraube M8x16	Vis M8x16	Šroub M8x16	4
4.1	947311214502	Washer 8	Scheibe 8	Rondelle 8	Podložka 8	4
5	947315231222	Spring 0-9746-481	Feder 0-9746-481	Ressort 0-9746-481	Pružina 0-9746-481	1
6	947311210511	Washer 15	Scheibe 15	Rondelle 15	Podložka 15	2
7	947532150512	Rod 0-8011-244	Stange 0-8011-244	Barre 0-8011-244	Tyčka 0-8011-244	1
7.1	947532150425	Handle 1003 pr.15 black	Handgriff 1003 pr.15 schwarz	Poignée 1003 pr.15 noire	Rukojeť 1003 pr.15 černá	1
7.2	947311338524	Cotter pin 3.2x36	Vorstecker 3.2x36	Goupille 3.2x36	Závlačka 3.2x36	1
8	947309203517	Screw M8x25	Schraube M8x25	Vis M8x25	Šroub M8x25	2
8.1	947311214502	Washer 8	Scheibe 8	Rondelle 8	Podložka 8	2
8.2	947311212517	Washer 9 zin.	Scheibe 9 zin.	Rondelle 9 zin.	Podložka 9 zin.	2
9	532980365233	Lifting arm, front R	Vorderarm des Anhubes R	Bras de levée avant droit	Rameno zdvihu přední P	1
10	532980365243	Lifting arm, rear R	Hinterarm des Anhubes R	Bras de levée arrière droit	Rameno zdvihu zadní P	1
11	947309201519	Screw M8x55	Schraube M8x55	Vis M8x55	Šroub M8x55	1
11.1	947311212517	Washer 9 zin.	Scheibe 9 zin.	Rondelle 9 zin.	Podložka 9 zin.	2
11.2	947311129501	Nut M12	Mutter M12	Ecrou M12	Matice M8	1
12	947309578491	Screw pr.16/M12-80 BN13	Schraube pr.16/M12-80 BN13	Vis pr.16/M12-80 BN1359	Šroub pr.16/M12-80 BN1359	4
12.1	947311210533	Washer 13	Scheibe 13	Rondelle 13	Podložka 13	4
12.2	947311129505	Nut M12	Mutter M12	Ecrou M12	Matice M12	4
13	947309201518	Screw M8x75	Schraube M8x75	Vis M8x75	Šroub M8x75	1
13.1	947311212517	Washer 9 zin.	Scheibe 9 zin.	Rondelle 9 zin.	Podložka 9 zin.	2
13.2	947311129501	Nut M8	Mutter M8	Ecrou M8	Matice M8	1
14	532980365253	Lifting arm, rear L	Hinterarm des Anhubes L	Bras de levée arrière gauche	Rameno zdvihu zadní L	1
15	947532150503	Pin 1-9310-367	Bolzen 1-9310-367	Tourillon 1-9310-367	Čep 1-9310-367	2
15.1	947311732009	Snap ring 12	Sicherungsring 12	Anneau de retenue 12	Pojistný kroužek 12	6
16	532980365223	Lifting arm, front L	Vorderarm des Anhubes L	Bras de levée avant gauche	Rameno zdvihu přední L	1
17	947309203501	Screw M6x16	Schraube M6x16	Vis M6x16	Šroub M6x16	1
17.1	947311210502	Washer 6.4	Scheibe 6.4	Rondelle 6.4	Podložka 6.4	1
17.2	947311129513	Nut M6	Mutter M6	Ecrou M6	Matice M6	1
18	532092412463	Provisory washer	Feststellscheibe	Rondelle d'immobilisation	Zajišťovací podložka	1
19	532097302223	Spring element	Federelement	Élément élastique	Pružící element	1



**MOWING SYSTEM
MÄHWERK
COUPE
ŽACÍ ÚSTROJÍ**

8

N.	CODE	DESCRIPT	BEZEICHNUNG	NOM DE LA PIÉCE	NÁZEV	Q.ty
20	947272731198	V-Belt AGSB73-930	Riemen AGSB73-930	Courroie trapéz. AGSB73	Klín. řemen AGSB73-930	1
21	947273521179	Shaft packing 35x72x10 GF	Dichtungswelle 35x72x10	Joint d'arbre 35x72x10 GP	Hříd. těsnění 35x72x10 GP	1
22	947311733093	Snap ring 72	Sicherungsring 72	Anneau de retenue 72	Pojistný kroužek 72	2
23	947324162095	Bearing 6207 2RS	Lager 6207 2RS	Palier 6207 2RS	Ložisko 6207 2RS	2
24	532014408243	Lug	Fuss	Pied	Patka	2
25	947309203517	Screw M8x25	Schraube M8x25	Vis M8x25	Šroub M8x25	3
25.1	947311214502	Washer 8	Scheibe 8	Rondelle 8	Podložka 8	3
25.2	947311210503	Washer 8.4	Scheibe 8.4	Rondelle 8.4	Podložka 8.4	3
26	532038152183	Mowing shaft	Mähwerkelle	Arbre de coupe	Hřídel sečení	1
27	532029472013	Lid	Deckel	Couvercle	Víčko	1
28	947273521178	Shaft packing 40x72x10 GF	Dichtungswelle 40x72x10	Joint d'arbre 40x72x10 GP	Hříd. těsnění 40x72x10 GP	1
29	532950602013	Blade (pair)	Messer (paar)	Couteau (couple)	Dvojice nožů	1
30	947309578516	Screw M16x50 DIN 7991-1	Schraube M16x50 DIN 7991-1	Vis M16x50 DIN 7991-10.9	Šroub M16x50 DIN 7991-1	2
30.1	532095212863	Ring	Ring	Anneau	Kroužek	2
30.2	947273111027	Ring 22x2	Ring 22x2	Anneau 22x2	Kroužek 22x2	2
30.3	947311129504	Nut M 16 DIN 985-5-A3E	Mutter M 16 DIN 985-5-A3E	Nut M 16 DIN 985-5-A3E	Matica M 16 DIN 985-5-A3E	2
31	947309503503	Screw M12x30	Schraube M12x30	Vis M12x30	Šroub M12x30	2
32	947532150440	Nut 0-9125-226	Mutter 0-9125-226	Ecrou 0-9125-226	Matice 0-9125-226	1
32.1	947311219514	Washer NL 20 zin.	Scheibe NL 20 zin.	Rondelle NL 20 zin.	Podložka NL 20 lepená zin.	1
33	532092304123	Washer	Scheibe	Rondelle	Podložka	1
34	532050412223	Blade carrier	Träger des Messer	Support de couteau	Nosník nože	1
35	532939352013	Lid	Deckel	Couvercle	Víčko	1
36	532098212433	Flange	Flansch	Bride	Přiruba	1
37	532014408593	Lug	Fuss	Pied	Patka	1
38	532933252493	Belt pulley, complete	Riemenscheibe	Poulie complète	Řemenice úplná	1
39	532092207873	Washer	Scheibe	Rondelle	Podložka	1
40	947309503503	Screw M12x30	Schraube M12x30	Vis M12x30	Šroub M12x30	1
40.1	947311214504	Washer	Scheibe 12	Rondelle 12	Podložka 12	1

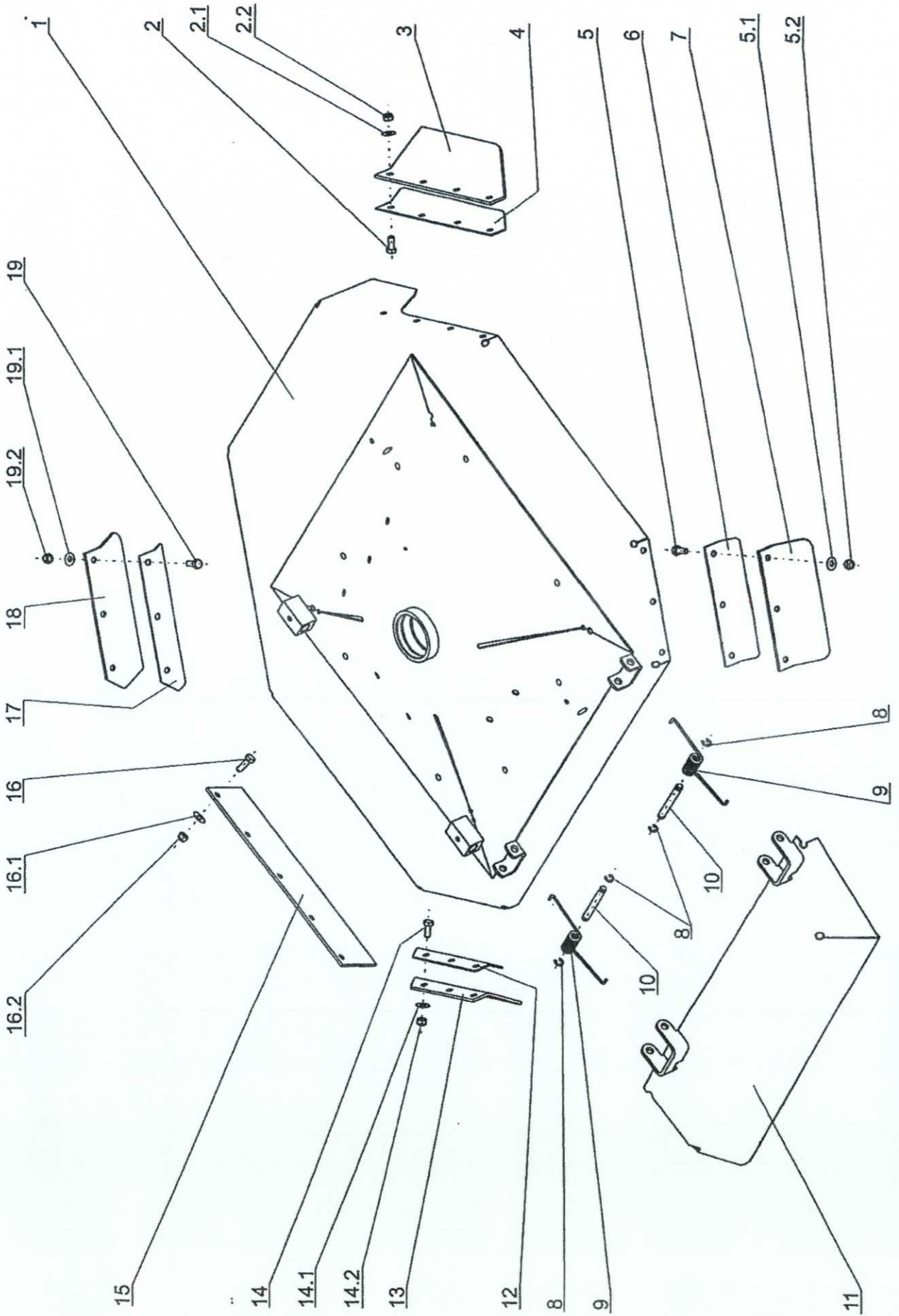


**MOWING SYSTEM
MÄHWERK
COUPE**

8

ŽACÍ ÚSTROJÍ

N.	CODE	DESCRIPT	BEZEICHNUNG	NOM DE LA PIÉCE	NÁZEV	Q.ty
1	532950472093	Mowing housing	Mähendeck	Dispositif de protection de	Kryt sečení	1
2	947309203504	Screw M8x20	Schraube M8x20	Vis M8x20	Šroub M8x20	4
2.1	947311212508	Washer 9 zin.	Scheibe 9 zin.	Rondelle 9 zin.	Podložka 9 zin.	4
2.2	947311129501	Nut M8	Mutter M8	Ecrou M8	Matice M8	4
3	532085323883	Shield, front L	Vorblende L	Ecran avant gauche	Clona přední levá	1
4	532085406213	Shield, front L	Vorblende L	Ecran avant gauche	Clona přední levá	1
5	947309203504	Screw M8x20	Schraube M8x20	Vis M8x20	Šroub M8x20	3
5.1	947311212508	Washer 9 zin.	Scheibe 9 zin.	Rondelle 9 zin.	Podložka 9 zin.	3
5.2	947311129501	Nut M8	Mutter M8	Ecrou M8	Matice M8	3
6	532085406203	Shield	Blende	Ecran	Clona	1
7	532085323863	Shield	Blende	Ecran	Clona	1
8	947311732002	Snap ring 7	Sicherungsring 7	Anneau de retenue 7	Pojistný kroužek 7	4
9	947315231221	Spring 0-9746-480	Feder 0-9746-480	Ressort 0-9746-480	Pružina 0-9746-480	2
10	947532150471	Pin 0-9311-761	Schenkel 0-9311-761	Tourillon 0-9311-761	Čep 0-9311-761	2
11	532950422493	Mowing side housing	Mähendeckseite	Côte du dispositif de protec	Bok krytu sečení	1
12	532085406223	Shield, rear R	Hinterblende R	Ecran arrière droit	Clona zadní pravá	1
13	532085323893	Shield, rear R	Hinterblende R	Ecran arrière droit	Clona zadní pravá	1
14	947309203504	Screw M8x20	Schraube M8x20	Vis M8x20	Šroub M8x20	3
14.1	947311212508	Washer 9 zin.	Scheibe 9 zin.	Rondelle 9 zin.	Podložka 9 zin.	3
14.2	947311129501	Nut M8	Mutter M8	Ecrou M8	Matice M8	3
15	532085306003	Shield	Blende	Ecran	Clona	1
16	947309203504	Screw M8x20	Schraube M8x20	Vis M8x20	Šroub M8x20	5
16.1	947311212508	Washer 9 zin.	Scheibe 9 zin.	Rondelle 9 zin.	Podložka 9 zin.	5
16.2	947311129501	Nut M8	Mutter M8	Ecrou M8	Matice M8	5
17	532085406233	Shield, rear L	Hinterblende L	Ecran arrière gauche	Clona zadní levá	1
18	532085323903	Shield, rear L	Hinterblende L	Ecran arrière gauche	Clona zadní levá	1
19	947309203504	Screw M8x20	Schraube M8x20	Vis M8x20	Šroub M8x20	3
19.1	947311212508	Washer 9 zin.	Scheibe 9 zin.	Rondelle 9 zin.	Podložka 9 zin.	3
19.2	947311129501	Nut M8	Mutter M8	Ecrou M8	Matice M8	3



HOOD
KAPOTTE
CAPOT
KAPOTÁŽ

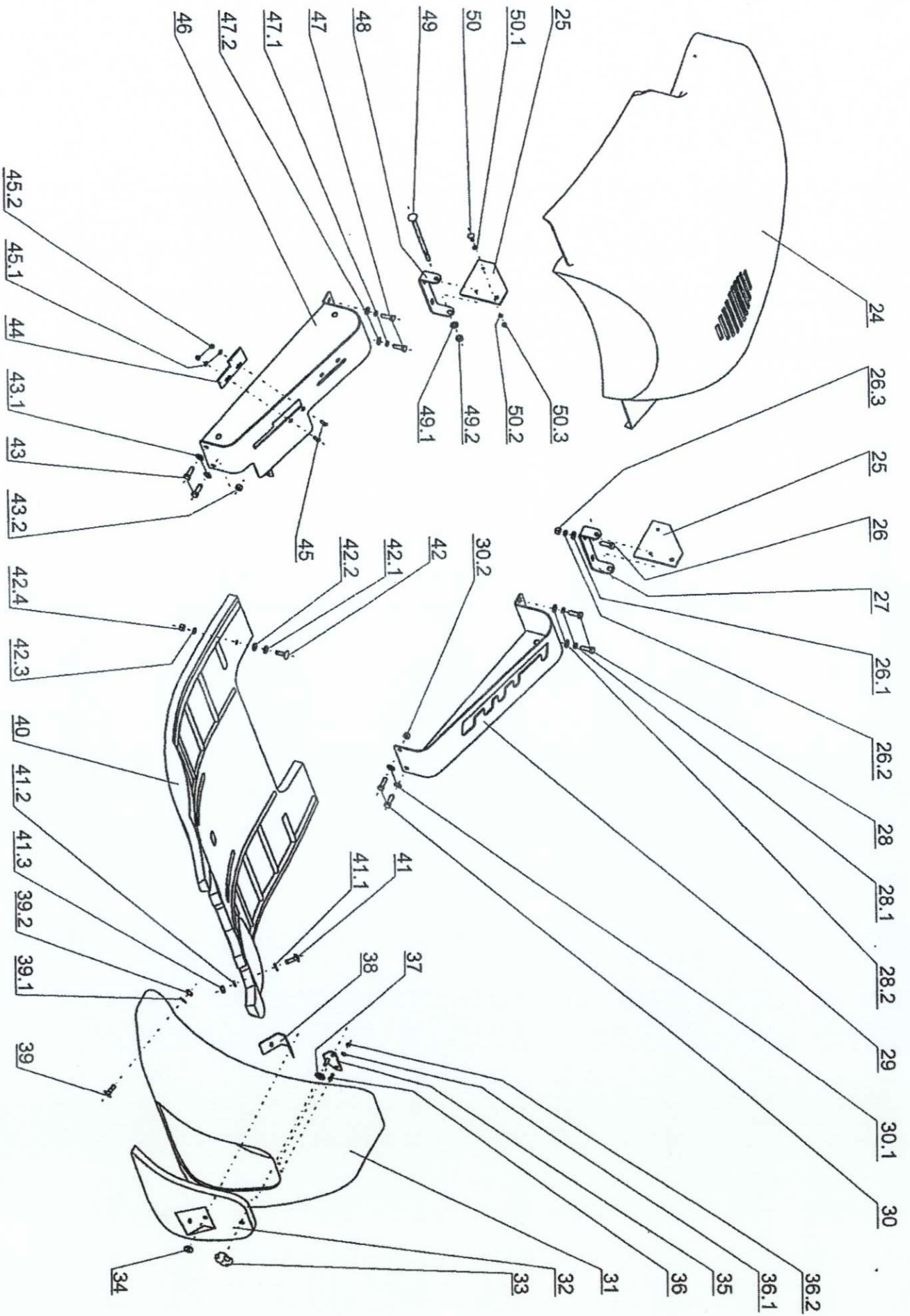
9

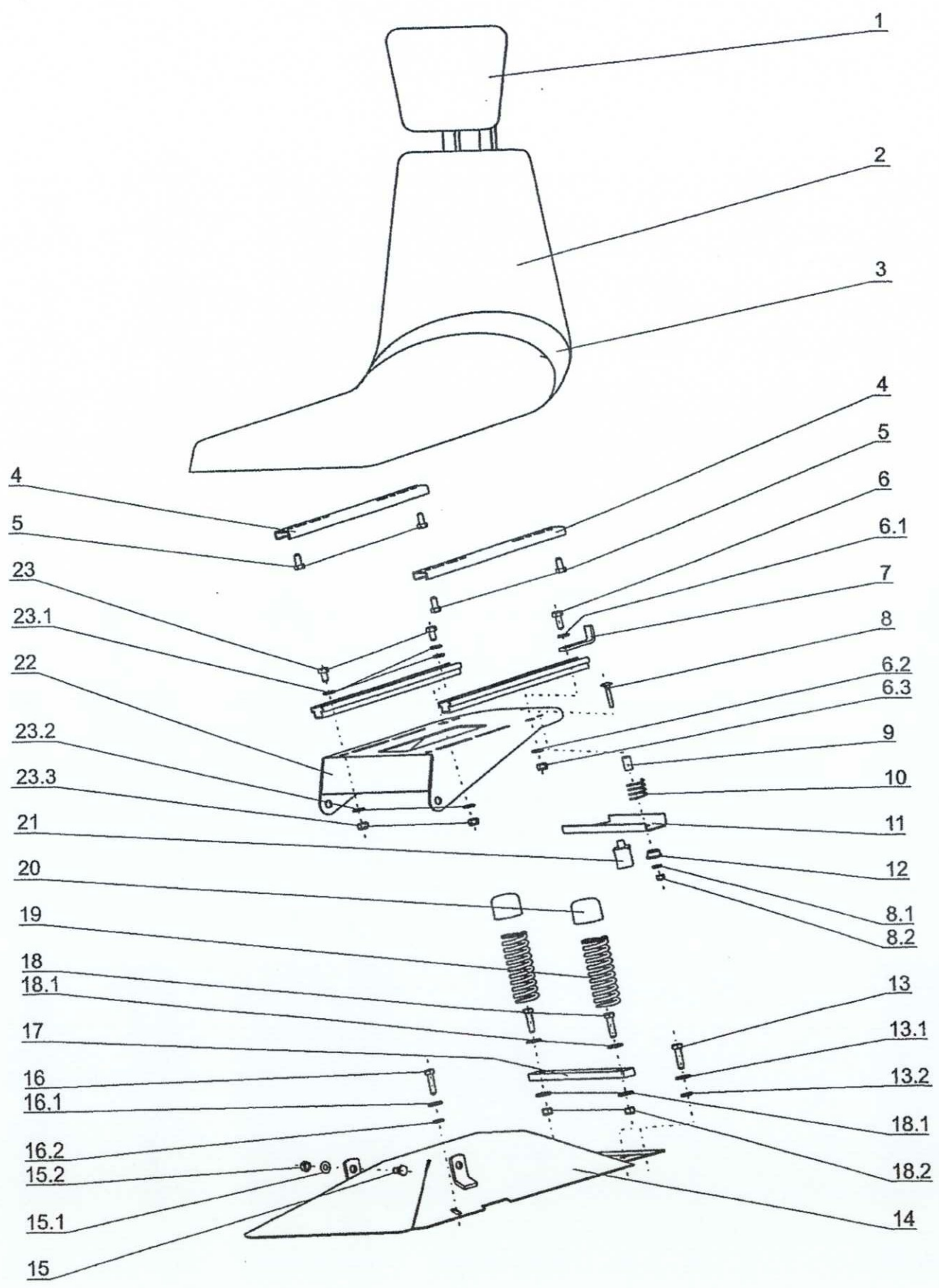
N.	CODE	DESCRIPT	BEZEICHNUNG	NOM DE LA PIÉCE	NÁZEV	Q.ty
1	947532150561	Stretcher COBO A 5073.09	Lehne COBO A 5073.092	Flunette COBO A 5073.092	Opěrka COBO A 5073.092	1
2	947532150560	Seat COBO E 8087.001	Sitz COBO E 8087.001	Siege COBO E 8087.001	Sedačka COBO E 8087.001	1
3	947532150563	Seat belt COBO	Sicherheitsbänder COBO	Bande transporteuse COBO	Pásy COBO bezpečnostní	1
4	947532150562	Mechanism COBO sliding	Schiebewerk COBO	Coulissant mécanisme COBO	Mechanismus COBO posuv	1
5	947309203503	Screw M8x16	Schraube M8x16	Vis M8x16	Šroub M8x16	4
6	947309578511	Screw M8x20 BN 9524 zin.	Schraube M8x20 BN 9524	Vis M8x20 BN 9524 zin.	Šroub M8x20 BN 9524 zin.	1
6.1	947311210503	Washer 8.4	Scheibe 8.4	Rondelle 8.4	Podložka 8.4	1
6.2	947311214502	Washer 8	Scheibe 8	Rondelle 8	Podložka 8	1
6.3	947311120502	Nut M8	Mutter M8	Ecrou M8	Maticice M8	1
7	532014408683	Buffer	Aufschlag	Butée	Doraz	1
8	947309019519	Screw M6x35 zin.	Schraube M6x35 zin.	Vis M6x35 zin.	Šroub M6x35 zin.	2
8.1	947311212520	Washer 6.6	Scheibe 6.6	Rondelle 6.6	Podložka 6.6	2
8.2	947311129513	Nut M6	Mutter M6	Ecrou M6	Maticice M6	2
9	947532150442	Spacer 0-9520-290	Strebe 1-9520-290	Ecartement 1-9520-290	Rozpěrka 1-9520-290	2
10	947315231194	Spring 0-9746-495	Feder 0-9746-495	Ressort 0-9746-495	Pružina 0-9746-495	2
11	532983362153	Bearer	Carrier	Entretoise	Nosník spinače úplný	1
12	947722643019	Bushing 0-9421-424	Büchse 0-9421-424	Douille 0-9421-424	Pouzdro 0-9421-424	2
13	947309203504	Screw M8x20	Schraube M8x20	Vis M8x20	Šroub M8x20	2
13.1	947311210503	Washer 8.4	Scheibe 8.4	Rondelle 8.4	Podložka 8.4	2
13.2	947311214502	Washer 8	Scheibe 8	Rondelle 8	Podložka 8	2
14	532985473833	Housing	Deckung	Dispositif de protection	Kryt	1
15	947532150462	Screw of carrier	Trägerschraube 0-9016-45	Vis du porte-siège 0-9016-45	Šroub nosiče 0-9016-453	2
15.1	947311210503	Washer 8.4	Scheibe 8.4	Rondelle 8.4	Podložka 8.4	2
15.2	947311129501	Nut M8	Mutter M8	Ecrou M8	Maticice M8	2
16	947309203504	Screw M8x20	Schraube M8x20	Vis M8x20	Šroub M8x20	2
16.1	947311210503	Washer 8.4	Scheibe 8.4	Rondelle 8.4	Podložka 8.4	2
16.2	947311214502	Washer 8	Scheibe 8	Rondelle 8	Podložka 8	2
17	532113308293	Holder	Halter	Support	Držák	2
18	947309203505	Screw M8x30	Schraube M8x30	Vis M8x30	Šroub M8x30	2
18.1	947311212517	Washer 9 zin.	Scheibe 9 zin.	Rondelle 9 zin.	Podložka 9 zin.	4
18.2	947311129501	Nut M8	Mutter M8	Ecrou M8	Maticice M8	2
19	947315231124	Spring 0-9746-434	Feder 0-9746-434	Ressort 0-9746-434	Pružina 0-9746-434	2
20	947532150208	Cap 38 A/PVC black	Kappe 38 A/PVC schwarz	Protection 38 A/PVC noire	Krytka 38 A/PVC černá	2
21	947000532079	Switch seat DELTA 6440-0	Sitzschalter DELTA 6440-0	Interrupteur de siège DELTA	Sedadlový spinač DELTA	1
22	532018472433	Carrier seat	Träger	Porte-siège	Nosič sedáčky	1
23	947309578521	Screw M8x16 BN 9524 zin.	Schraube M8x16 BN 9524	Vis M8x16 BN 9524 zin.	Šroub M8x16 BN 9524 zin.	3
23.1	947311210503	Washer 8.4	Scheibe 8.4	Rondelle 8.4	Podložka 8.4	6
23.2	947311214502	Washer 8	Scheibe 8	Rondelle 8	Podložka 8	3
23.3	947311120502	Nut M8	Mutter M8	Ecrou M8	Maticice M8	3

**HOOD
KAPOTTE
CAPOT
KAPOTÁŽ**

9

N.	CODE	DESCRIPT	BEZEICHNUNG	NOM DE LA PIÉCE	NÁZEV	Q.ty
24	532918472953	Hood Crossjet RAL 3020	Haube Crossjet RAL 3020	Capot Crossjet RAL 3020	Kapota Crossjet RAL 3020	1
25	947532150338	Hood holder 0-1847-349	Haubehalter 0-1847-349	Support de capot 0-1847-349	Držák kapoty 0-1847-349	2
26	947309203517	Screw M8x25	Schraube M8x25	Vis M8x25	Šroub M8x25	4
26.1	947311212517	Washer 9 zin.	Scheibe 9 zin.	Rondelle 9 zin.	Podložka 9 zin.	8
26.2	947311214502	Washer 8	Scheibe 8	Rondelle 8	Podložka 8	4
26.3	947311120502	Nut M8	Mutter M8	Ecrou M8	Matice M8	4
27	532113413813	Hood holder L	Haubhalter L	Support de capot gauche	Držák kapoty levý	1
28	947309503518	Screw M8x20	Schraube M8x20	Vis M8x20	Šroub M8x20	2
28.1	947311214502	Washer 8	Scheibe 8	Rondelle 8	Podložka 8	2
28.2	947311210503	Washer 8.4	Scheibe 8.4	Rondelle 8.4	Podložka 8.4	2
29	532913462883	Holder L, complete	Halter L - komplett	Support complet gauche	Držák úplný levý	1
30	947309503518	Screw M8x20	Schraube M8x20	Vis M8x20	Šroub M8x20	2
30.1	947311210503	Washer 8.4	Scheibe 8.4	Rondelle 8.4	Podložka 8.4	2
30.2	947311129501	Nut M8	Mutter M8	Ecrou M8	Matice M8	2
31	947532150399	Panel 0-8048-273 Crossjet	Panel 0-8048-273 Crossjet	Panel 0-8048-273 Crossjet	Panel 0-8048-273 Crossjet	1
32	947532150363	Panel lid 0-8048-252	Paneldeckel 0-8048-252	Couvercle de panneau 0-8048-252	Víko panelu 0-8048-252	1
33	947532150335	Control element STG2B 40	Stellelement STG2B 40	Elément de com. - étoile STG2B	Ovládací hvězdice STG2B	1
34	947273121014	Rubber bush 9x2	Durchführung 9x2	Porte-gaine élastique 9x2	Pryž. průchodka 9x2	1
35	532914302393	Lug complete	Fuss komplett	Pied complet	Patka úplná	1
36	947309203543	Screw M4x12	Schraube M4x12	Vis M4x12	Šroub M4x12	2
36.1	947311210506	Washer 4.3	Scheibe 4.3	Rondelle 4.3	Podložka 4.3	2
36.2	947311120505	Nut M4	Mutter M4	Ecrou M4	Matice M4	2
37	532096203923	Washer	Scheibe	Rondelle	Podložka	1
38	532015418053	Clamp	Steife	Entretoise	Výztuha	1
39	947309578511	Screw	Schraube	Vis	Šroub	3
39.1	947311210503	Washer 8.4	Scheibe 8.4	Rondelle 8.4	Podložka 8.4	3
39.2	947311129501	Nut M8	Mutter M8	Ecrou M8	Matice M8	3
40	947532150427	Flooring 0-1847-362	Boden 0-1847-362	Plancher 0-1847-362	Podlaha 0-1847-362	1
41	947309019508	Screw M8x25 zin.	Schraube M8x25 zin.	Vis M8x25 zin.	Šroub M8x25 zin.	2
41.1	947311210503	Washer 8.4	Scheibe 8.4	Rondelle 8.4	Podložka 8.4	2
41.2	947311214502	Washer 8	Scheibe 8	Rondelle 8	Podložka 8	2
41.3	947311120502	Nut M8	Mutter M8	Ecrou M8	Matice M8	2
42	947309019508	Screw M8x25 zin.	Schraube M8x25 zin.	Vis M8x25 zin.	Šroub M8x25 zin.	3
42.1	947311210503	Washer 8.4	Scheibe 8.4	Rondelle 8.4	Podložka 8.4	3
42.2	947311210504	Washer 10.5	Scheibe 10.5	Rondelle 10.5	Podložka 10.5	3
42.3	947311214502	Washer 8	Scheibe 8	Rondelle 8	Podložka 8	3
42.4	947311120502	Nut M8	Mutter M8	Ecrou M8	Matice M8	3
43	947309503518	Screw M8x20	Schraube M8x20	Vis M8x20	Šroub M8x20	2
43.1	947311210503	Washer 8.4	Scheibe 8.4	Rondelle 8.4	Podložka 8.4	2
43.2	947311129501	Nut M8	Mutter M8	Ecrou M8	Matice M8	2
44	532080302843	Lug	Fuss	Pied	Patka	1
45	947309251514	Screwe M5x14	Schraube M5x14	Vis M5x14	Šroub M5x14	2
45.1	947311210501	Washer 5.3	Scheibe 5.3	Rondelle 5.3	Podložka 5.3	2
45.2	947311129515	Nut M5	Mutter M5	Ecrou M5	Matice M5	2
46	532913462903	Holder R, complete	Halter R - komplett	Support complet droit	Držák úplný pravý	1
47	947309503518	Screw M8x20	Šroub M8x20	Vis M8x20	Šroub M8x20	2
47.1	947311214502	Washer 8	Podložka 8	Rondelle 8	Podložka 8	2
47.2	947311210503	Washer 8.4	Podložka 8.4	Rondelle 8.4	Podložka 8.4	2
48	532113413803	Hood holder R	Haubhalter R	Support de capot droit	Držák kapoty pravý	1
49	947309019523	Screw M8x160 zin.	Schraube M8x160 zin.	Vis M8x160 zin.	Šroub M8x160 zin.	2
49.1	947311210503	Washer 8.4	Scheibe 8.4	Rondelle 8.4	Podložka 8.4	2
49.2	947311129501	Nut M8	Mutter M8	Ecrou M8	Matice M8	2
50	947309019514	Screw M5x16 zin.	Schraube M5x16 zin.	Vis M5x16 zin.	Šroub M5x16 zin.	4
50.1	947311212511	Washer 5.3	Scheibe 5.3	Rondelle 5.3	Podložka 5.3	4
50.2	947311214507	Washer 5	Scheibe 5	Rondelle 5	Podložka 5	4
50.3	947311120506	Nut M5	Mutter M5	Ecrou M5	Matice M5	4





**ELECTRICAL
ELEKTRISCHE AUSRÜSTUNG
INSTALATION ELECTRIQUE
ELEKTRICKÁ INSTALACE**

10

N.	CODE	DESCRIPT	BEZEICHNUNG	NOM DE LA PIÉCE	NÁZEV	Q.ty
1	532913462783	Holder	Halter	Support	Držák	1
2	947309578507	Screw M4x8 D 7500 D	Schraube M4x8 D 7500 d	Vis M4x8 D 7500 D	Šroub M4x8 D 7500 D	1
2.1	947311210501	Washer 5.3	Scheibe 5.3	Rondelle 5.3	Podložka 5.3	1
3	947345711054	Cable clamp N-12B-BK	Kabeleinsatz N-12B-BK	Manchon de cable N-12B-BK	Kabel. objímka N-12B-BK R	1
4	947532150332	Bond RT 360	Klemme RT 360	Attache RT 360	Pouto RT 360 (L=200)	9
5	947321841071	Cable clip	Kabelclips	Attache de cable	Klips kabelový	1
6	947341271059	Wire 9-8316-588	Leiter 9-8316-588	Conducteur 9-8316-588	Vodič 9-8316-588	1
7	947341271057	Wire 9-8316-586	Leiter 9-8316-586	Conducteur 9-8316-586	Vodič 9-8316-586	1
8	947311129513	Nut M6	Mutter M6	Ecrou M6	Matice M6	1
8.1	947311210502	Washer 6.4	Scheibe 6.4	Rondelle 6.4	Podložka 6.4	1
9	532983194383	Wire cable form	Kabelbund	Faisceau des conducteurs	Svazek el. vodičů	1
10	947532150211	Clamp WSBH-1-01	Klemme WSBH-1-01	Pièce de fixation WSBH-1-01	Přichytka WSBH-1-01	1
11	947311120501	Nut M6	Mutter M6	Ecrou M6	Matice M6	1
11.1	947311214501	Washer 6	Scheibe 6	Rondelle 6.4	Podložka 6	1
12	947341271058	Wire 9-8316-587	Leiter 9-8316-587	Conducteur 9-8316-587	Vodič 9-8316-587	1
13	947345711054	Cable clamp N-12B-BK	Kabeleinsatz N-12B-BK	Manchon de cable N-12B-BK	Kabelová objímka N-12B-B	3
14	947309578507	Screw M4x8 D 7500 D	Schraube M4x8 D 7500 D	Vis M4x8 D 7500 D	Šroub M4x8 D 7500 D	3
14.1	947311129515	Washer 5.3	Scheibe 5.3	Rondelle 5.3	Podložka 5.3	3
18	947346211006	Akumulátor 12V-24Ah dry	Batterie 12V-24Ah trocken	Accumulateur 12V-24Ah	Akumulátor 12V-24Ah	1
18.1	532096303073	Washer	Scheibe	Rondelle	Podložka	1
19	947309203502	Screw M6x20	Schraube M6x20	Vis M6x20	Šroub M6x20	2
19.1	947311120501	Nut M6	Mutter M6	Ecrou M6	Matice M6	2
20	532113403243	Battery holder	Batteriehalter	Porte-batteries	Držák baterie	1
21	947311129515	Nut M5	Mutter M5	Ecrou M5	Matice M5	2
21.1	947311212514	Washer 5.5 zin.	Scheibe 5.5 zin.	Rondelle 5.5 zin.	Podložka 5.5 zin.	2
22	947532150464	Wire 0-9040-203	Draht 0-9040-203	Fil 0-9040-203	Drát 0-9040-203	2
23	947000532033	Solenoid 12V CLUM 94 25	Solenoid 12V CLUM 94 25	Solénoide 12V CLUM 94 25	Solenoid 12V clum 94 255	1
24	947309203501	Screw M6x16	Schraube M6x16	Vis M6x16	Šroub M6x16	2
24.1	947311210502	Washer 6.4	Scheibe 6.4	Rondelle 6.4	Podložka 6.4	2
24.2	947311129513	Nut M6	Mutter M6	Ecrou M6	Matice M6	2
25	947347224007	Bulb 12V 21W K20	Glühlampe 12V 21W K20	Ampoule 12V 21W K20	Žárovka 12V 21W K20	1
26	947443311011	Headlamp Wesem LA 021	Lichtstrahler Wesem LA 021	Projecteur Wesem LA 021	Světlomet zpět. Wesem LA	1
26.1	947311214502	Washer 8	Scheibe 8	Rondelle 8	Podložka 8	1
27	947341271070	Cable joint 9-8316-596	Kabelbinder 9-8316-596	Accouplement de cable 9-8316-596	Kabel. spojka 9-8316-596	1
28	947443811004	Relay 443 811 445 141	Relais 443 811 445 141	Relais 443 811 445 141	Relé 443 811 445 141	2
29	947309203539	Screw M5x16	Schraube M5x16	Vis M5x16	Šroub M5x16	2
29.1	947311210501	Washer 5.3	Scheibe 5.3	Rondelle 5.3	Podložka 5.3	2
29.2	947311129515	Nut M5	Mutter M5	Ecrou M5	Matice M5	2
30	947443433002	Hour meters QUARTZ	Stundenzähler QUARTZ	Compteur d'heures QUAR	Motohodiny QUARTZ 8200	1
31	532113403873	Time counter holder	Stundenzählerhalter	Porte-compteur	Držák motohodin	1
32	947309203548	Screw M5x12	Schraube M5x12	Vis M5x12	Šroub M5x12	2
32.1	947311210501	Washer 5.3	Scheibe 5.3	Rondelle 5.3	Podložka 5.3	2
32.2	947311129515	Nut M5	Mutter M5	Ecrou M5	Matice M5	2
33	947000532130	Ignition key INDAK	Zündschlüssel INDAK	Germe de décollage	Startovací klíček INDAK	1
34	947345329013	Switch 1932.3112	Schalter 1932.3112	Interrupteur 1932.3112	Spínač 1932.3112	1
35	947000532039	Secured commutator G 67	Schalter G 671	Commutateur G 671	Přepínač jištěný G 671	1
35.1	947311219502	Washer 12 DIN 6798-J-BN	Scheibe 12 DIN 6798-J-BN	Rondelle 12 DIN 6798-J-BN	Podložka 12 DIN 6798-J B	1
36	532113403633	Switch-box holder	Schaltkastenhalter	Attache du contact a clef	Držák spínací skříňky	1
37	947309203548	Screw M5x12	Schraube M5x12	Vis M5x12	Šroub M5x12	2
37.1	947311210501	Washer 5.3	Scheibe 5.3	Rondelle 5.3	Podložka 5.3	2
37.2	947311129515	Nut M5	Mutter M5	Ecrou M5	Matice M5	2
38	947443861005	Switch-box	Schalter	Contact a clef complet	Spínací skříňka	1
39	947309203567	Screw M5x20	Schraube M5x20	Vis M5x20	Šroub M5x20	2
39.1	947311210501	Washer 5.3	Scheibe 5.3	Rondelle 5.3	Podložka 5.3	4
39.2	947311120506	Nut M5	Mutter M5	Ecrou M5	Matice M5	2

**ELECTRICAL
ELEKTRISCHE AUSRÜSTUNG
INSTALLATION ELECTRIQUE
ELEKTRICKÁ INSTALACE**

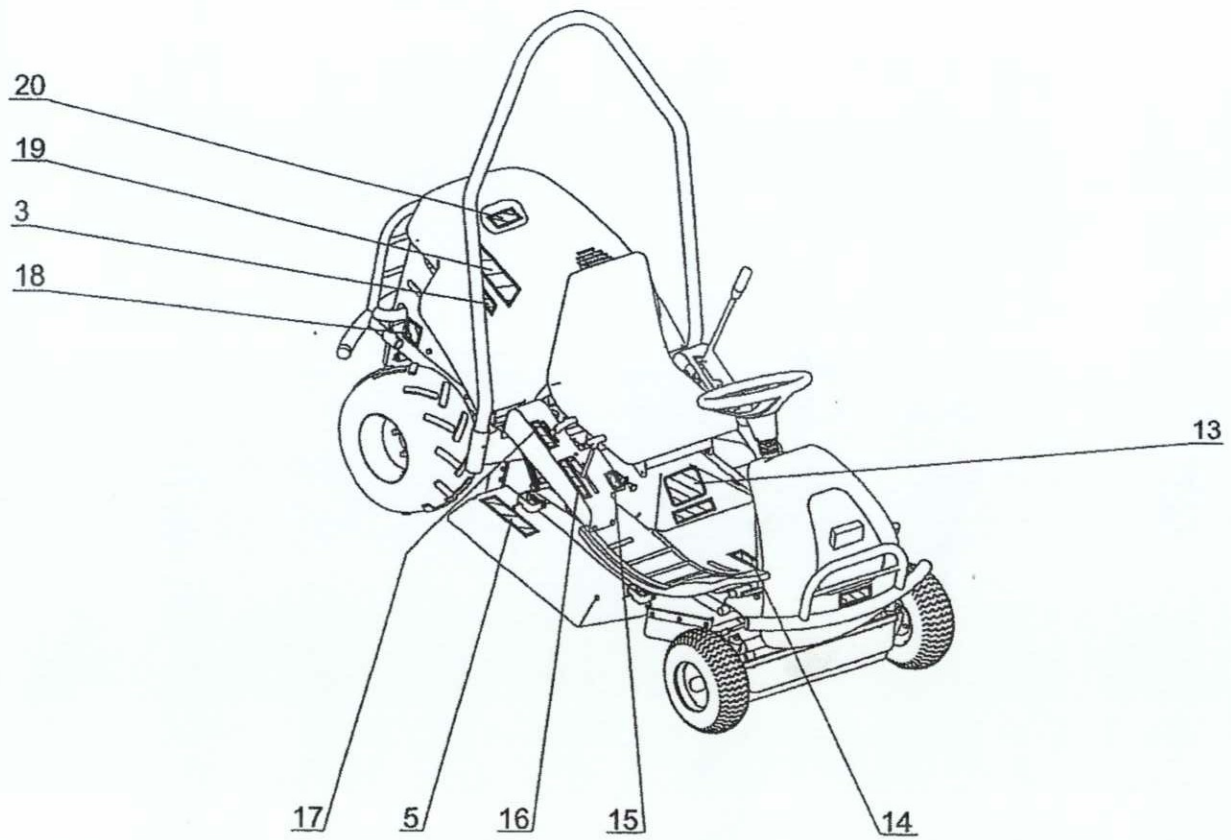
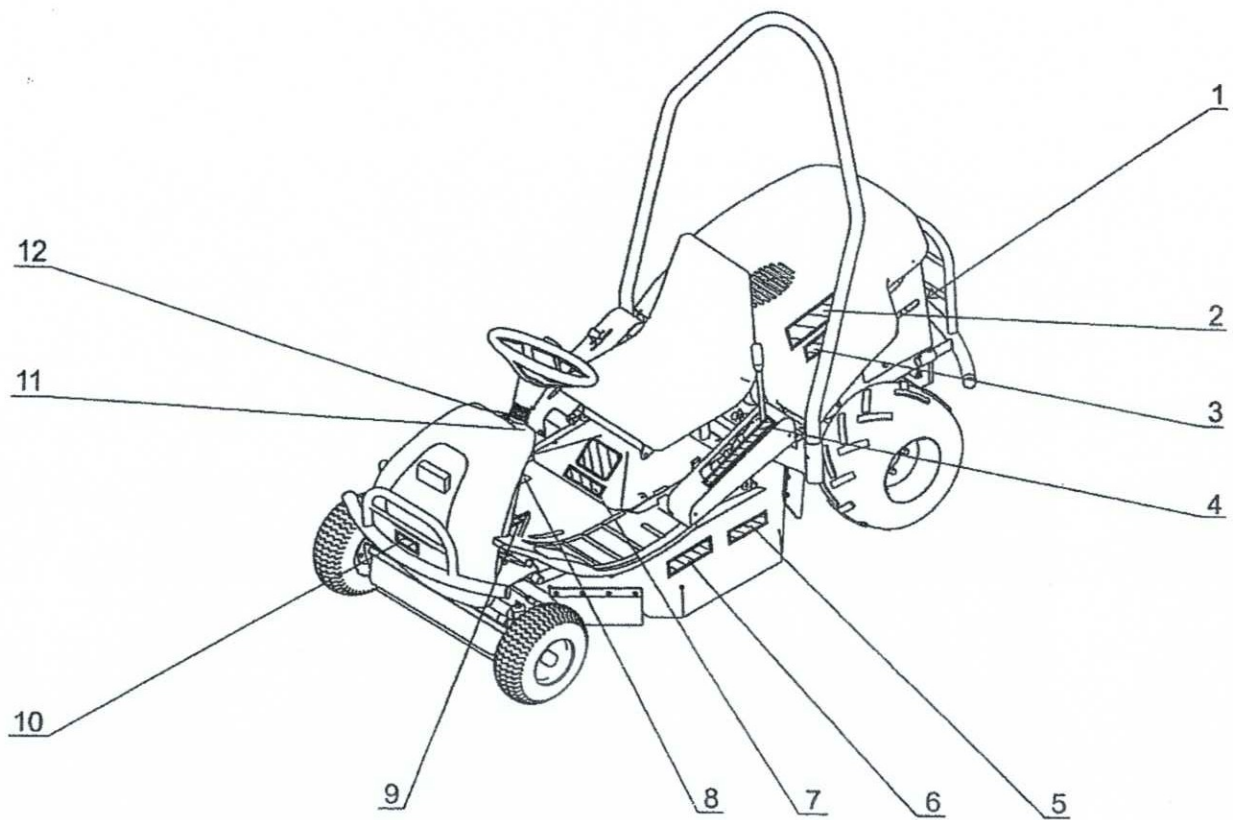
10

N.	CODE	DESCRIPT	BEZEICHNUNG	NOM DE LA PIÉCE	NÁZEV	Q.ty
40	947358113026	Switch MK0-10-01	Schalter MK0-10-01	Interrupteur MK0-10-01	Mikro. spín. MK0-10-01	1
40.1	947311219499	Washer 12x18x0.5 DIN 98	Scheibe 12x18x0.5 DIN 98	Rondelle 12x18x0.5 DIN 98	Podložka 12x18x0.5 DIN 98	2
41	947311691001	Rivet 2.9x8 AL/ST	Neit 2.9x8 AL/ST	Rivet 2.9x8 AL/ST	Nýt 2.9x8 trhací AL/ST	1
42	532085427153	Housing of switch	Schalterdeckel	Dispositif de protection du	Kryt spínače	1
43	947273121035	Rubber bush 8x1	Durchführung 8x1	Porte-gaine 8x1	Přizová průchodka 8x1	1
44	947309203501	Screw M6x16	Schraube M6x16	Vis M6x16	Šroub M6x16	2
44.1	947311214501	Washer 6	Scheibe 6	Rondelle 6	Podložka 6	2
44.2	947311120501	Nut M6	Mutter M6	Ecrou M6	Matice M6	2
45	532113413963	Switch holder	Schalterhalter	Attache du contact	Držák spínače	1

**LABELS
ETIKETTE
ETIQUETTES
SAMOLEPKY**

11

N.	CODE	DESCRIPT	BEZEICHNUNG	NOM DE LA PIÈCE	NÁZEV	Q.ty
1	947283292414	Label 0-8732-523 by-pass	Etikette 0-8732-523 Bypass	Etiquette 0-8732-523 by-pa	Sam. nál. 0-8732-523	1
2	947283292412	Label 0-8732-494 hood	Etikette 0-8732-494 Haube	Etiquette 0-8732-494 capot	Sam. nál. 0-8732-494 kapo	1
3	947283292427	Label 0-8732-546 SUPER	Etikette 0-8732-546 SUPE	Etiquette 0-8732-546 SUP	Sam. nál. 0-8732-546 SUP	2
4	947283292411	Label 0-8732-485 mowing	Etikette 0-8732-485 Mähen	Etiquette 0-8732-485 levag	Sam. nál. 0-8732-485 zved	1
5	947283292121	Label 0-8732-510 safety	Etikette 0-8732-510 Sicher	Etiquette 0-8732-510 sécur	Sam. nál. 0-8732-510	2
6	947283292437	Label 0-8732-559 noise	Etikette 0-8732-559 Brause	Etiquette 0-8732-559 bruit	Sam. nál. 0-8732-559 hluk	1
7	947283292419	Label 0-8732-533 tilt	Etikette 0-8732-533	Etiquette 0-8732-533 inclin	Sam. nál. 0-8732-533	1
8	947283292406	Label 0-8732-480 panel	Etikette 0-8732-480 Panel	Etiquette 0-8732-480 panel	Sam. nál. 0-8732-480 pane	1
9	947283292425	Label 0-8732-544 differenti	Etikette 0-8732-544 Diferer	Etiquette 0-8732-544	Sam. nál. 0-8732-544 uzáv	1
10	947283292198	Label 0-8732-316 AGS	Etikette 0-8732-316 AGS	Etiquette 0-8732-316 AGS	Sam. nál. 0-8732-316	1
11	947283292331	Label 0-8732-340 switching	Etikette 0-8732-340 Reflekt	Etiquette 0-8732-340 allum	Sam. nál. 0-8732-340	1
12	947283292426	Label 0-8732-545 switching	Etikette 0-8732-545 Mähen	Etiquette 0-8732-545 intern	Sam. nál. 0-8732-545 spin	1
13	947283292157	Label 0-8732-242 safety	Etikette 0-8732-242 Siche	Etiquette 0-8732-242 sécur	Sam. nál. 0-8732-242	1
14	947283292302	Label 0-8732-395 brake	Etikette 0-8732-395 Brems	Etiquette 0-8732-395 frein	Sam. nál. 0-8732-395	1
15	947283292409	Label 0-8732-483 saturator	Etikette 0-8732-483 Startve	Etiquette 0-8732-483 inject	Sam. nál. 0-8732-483	1
16	947283292407	Label 0-8732-481 travel	Etikette 0-8732-481 Fahrw	Etiquette 0-8732-481 dépla	Sam. nál. 0-8732-481	1
17	947283292408	Label 0-8732-482 gas	Etikette 0-8732-482 Gas	Etiquette 0-8732-482 gaz	Sam. nál. 0-8732-482	1
18	947283292223	Label 0-8732-337 safety	Etikette 0-8732-337 Sicher	Etiquette 0-8732-337 sécur	Sam. nál. 0-8732-337	1
19	947283292413	Label 0-8732-495 hood	Etikette 0-8732-495 Haube	Etiquette 0-8732-495 capot	Sam. nál. 0-8732-495 kapo	1
20	947283292462	Label 0-8732-582	Etikette 0-8732-582	Etiquette 0-8732-582	Sam. nál. 0-8732-582	1



www.lozeman.nl



ELST (GLD) - BEMMELSEWEG 64 - 6662 PC - TEL: 0481-371423 - FAX: 0481-375275 - E-MAIL: elst@lozeman.nl.
LOTTUM (L) - MARKT 14 - 5973 NR - TEL: 077-4632341 - FAX: 077-4631272 - E-MAIL: lottumverkoop@lozeman.nl
SMILDE(DR) - RIJKSWEG 96 - 9422 CG - TEL: 0592-430041 - FAX: 0592-430052 - E-MAIL: smilde@lozeman.nl